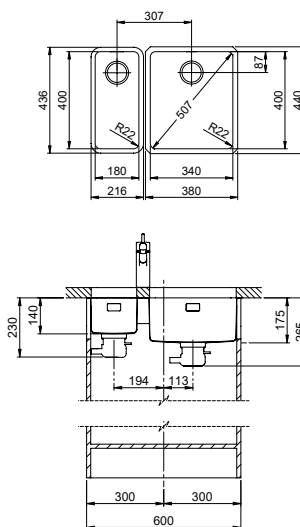


Daneo: DAN 18U + DAN 34U - Montaggio sottopiano



eFlow con eControl



Per eFlow Desino

Placchetta di troppopieno a ribalta



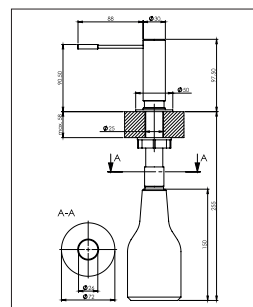
Per TouchFlow Desino e Salvaspazio Desino

Desino: scarico coperto con griglietta inferiore



Per eFlow Desino, TouchFlow Desino e Salvaspazio Desino

Combinazione DAN 18U + DAN 34U:
Richiede un intaglio della parete dell'armadio su entrambi i lati, per DAN 18U un intaglio allargato.



Dispenser Ono

accessorio acquistabile separatamente

superficie acciaio inox con zoccolo diam. Ø 30 cm e bocca 8,8 cm

N. di articolo 40.001.044.00

Modello	Materiale	Piletta sFlow, tipo M	N. di articolo	Profondità	
Daneo DAN 18U	Acciaio inox, opaco 18/10	3 ½" eFlow Desino	10.104.962.00	140 mm	
		3 ½" TouchFlow Desino	10.104.961.00	140 mm	
Daneo DAN 34U	Acciaio inox, opaco 18/10	3 ½" eFlow Desino	10.104.965.00	175 mm	
		3 ½" TouchFlow Desino	10.104.963.00	175 mm	
		3 ½" Salvaspazio Desino	10.104.964.00	175 mm	