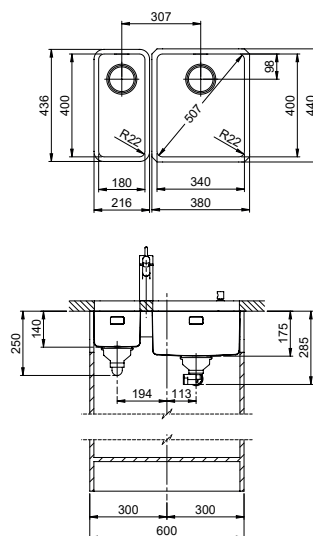
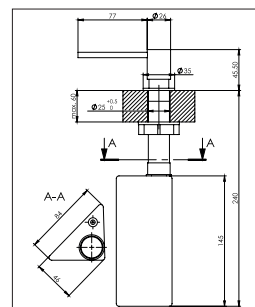
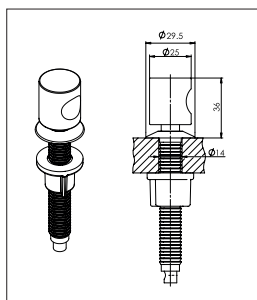


Daneo: DAN 18U + DAN 34U - Montaggio sottopiano



 Placchetta di troppopieno a ribalta

 Griglietta superiore



Pomolo Advant

in dotazione nei modelli Daneo con Griglietta Salvaspazio
superficie cromata con zoccolo diam. Ø 25 cm
N. di articolo 40.000.935.00

Dispenser Nano

accessorio acquistabile separatamente
superficie cromata con zoccolo diam. Ø 35 cm e bocca 7,7 cm
N. di articolo 40.001.314.00

| Modello | Materiale | Piletta sFlow, tipo S | N. di articolo | Profondità |
|---------------|---------------------------|-----------------------|----------------|------------|
| Daneo DAN 18U | Acciaio inox, opaco 18/10 | 3 ½" Tipo | 10.103.829.00 | 140 mm |
| | | 3 ½" TouchFlow | 10.103.833.00 | 175 mm |
| Daneo DAN 34U | Acciaio inox, opaco 18/10 | 3 ½" Salvaspazio | 10.103.834.00 | 175 mm |
| | | 3 ½" Tipo | 10.103.835.00 | 175 mm |