

---

# IRSe 3901

---

Frigorifero Integrabile con EasyFresh  
O Pure

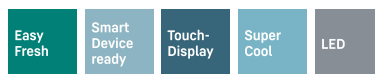
# LIEBHERR

Apparecchiatura da incasso



# IRSe 3901

Frigorifero Integrabile con EasyFresh  
 O Pure



↑  
88  
↓



Progettare	Porta a traino / Integrabile
Classe di efficienza energetica	
Consumo in (365 giorni/24h)	147 / 0,402 kWh
Volume totale	117 l <sup>1</sup>
Volume	Vano frigorifero: 101,6 l / Vano congelatore: 16 l
Rumorosità (potenza sonora) / Classe di emissione sonora	37 dB(A) / C
Classe climatica	SN-ST (+10 °C a +38 °C)
Frequenza / tensione	50 Hz / 220-240 V-
Valore collegamento	1,2 A
Dimensioni di nicchia in cm (A / L / P)	87,4-89 / 56-57 / min. 55
<b>Controllo</b>	
Tipo di comando	Display LCD monocromatico con controllo Touch Display digitale della temperatura per il vano frigorifero
Interfaccia	Predisposto per SmartDeviceBox - da ordinare separatamente
Allarme porta aperta	ottico e acustico
<b>Frigorifero</b>	
Controporta	Mensole della controporta in plastica
Illuminazione	Illuminazione LED laterale
Cassetti per frutta e verdura	1 cassetto EasyFresh
<b>Congelatore</b>	
Cap. di congelamento nelle 24 ore	2 kg
Tempo di cons. in caso di black-out	9 ore
<b>Dotazioni di serie</b>	
Battuta della porta	Incernieratura delle porte reversibile
Guarnizione della porta rimovibile	si
EAN-Nr.	4016803109310

<sup>1</sup> In conformità al regolamento UE 2019/2016, rappresentiamo il volume totale come numero intero (arrotondato) e il volume dello scomparto del congelatore e per gli alimenti freschi con una cifra dopo la virgola.

## Caratteristiche



### EasyFresh

Il cassetto EasyFresh ti aiuta a preservare in casa la freschezza dei prodotti appena acquistati. Sia che si tratti di frutta o verdura non confezionata: qui tutto viene conservato in modo ottimale. Grazie alla chiusura ermetica, il cibo fa aumentare l'umidità nel cassetto, preservando a lungo la freschezza degli alimenti.



### SmartDeviceBox integrabile in un secondo momento

Vuoi essere al passo per la gestione smart della casa del futuro? Il tuo Liebherr ti assiste volentieri in questo: potrai potenziarlo con uno SmartDeviceBox che lo trasferirà in Internet. Lo SmartDeviceBox può essere installato in quattro e quattr'otto e spalancarti da subito le porte al mondo intero di opzioni digitali.



### Display tattile

Toccare per credere: comandi semplici e intuitivi grazie al display tattile che caratterizza i modelli Liebherr. Tutte le funzioni sono disposte in modo chiaro sul display. Per selezionare le funzioni o controllare la temperatura effettiva del frigorifero ti basterà toccarle semplicemente con un dito.



### Illuminazione a LED su un solo lato

Per una rapida visione d'insieme: l'illuminazione a LED laterale ti aiuta a tenere tutto sotto controllo. I LED sono posizionati in modo che il fascio di luce sia rivolto verso l'alto e verso il basso. E poiché i LED sono integrati a filo nei fianchi, essi non intaccano lo spazio utilizzabile.



### Dispositivo di arresto porta

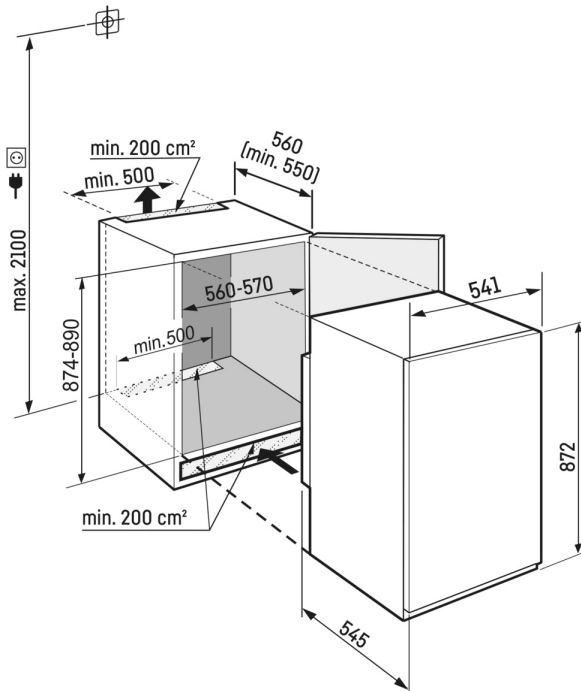
Ti serve una superficie di appoggio sicura per le bevande o altri alimenti? E a cui puoi accedere oltretutto facilmente? I nostri dispositivi di arresto porta presentano entrambe le proprietà. Essendo regolabili in altezza, vengono praticamente incontro alle tue esigenze. La stessa praticità te la offre anche il supporto mobile ed estraibile per le bottiglie: così le tue bottiglie saranno sempre in equilibrio.



### Pratica regolazione in altezza per i piani in vetro

Devi mettere un contenitore grande nel frigorifero? In questo caso ti basterà regolare l'altezza dei piani in vetro. E, considerata la praticità della regolazione in altezza, ciò avverrà in modo rapido e individuale – anche con alimenti impilati gli uni sugli altri.

# Disegno tecnico



I prodotti e i loro dettagli sono presentati a scopo pubblicitario. Sebbene sia stato fatto ogni sforzo per garantire l'accuratezza di tutti i dati e le informazioni contenute in questo volantino, Liebherr si riserva il diritto di apportare modifiche senza preavviso. Quando le dimensioni, le specifiche e le prestazioni effettive dell'apparecchio sono di fondamentale importanza, si consiglia di controllare le istruzioni di installazione che accompagnano l'apparecchio in questione. Liebherr non è responsabile per eventuali danni. (19.10.2023)

