
SIFNAe 5188

Congelatore integrato con NoFrost e
AutoDoor
△ Peak

LIEBHERR

Apparecchiatura da incasso



Apparecchiatura da incasso

LIEBHERR

SIFNAe 5188

Congelatore integrato con NoFrost e AutoDoor

△ Peak

↑
178
↓



G Made
in Germany



Progettare	Cerniere autoportanti / Integrabile
Classe di efficienza energetica	E
Consumo in (365 giorni/24h)	237 / 0,649 kWh
Volume totale	213 l¹
Rumorosità (potenza sonora) / Classe di emissione sonora	35 dB(A) / B, SuperSilent
Classe climatica	SN-T (+10 °C a +43 °C)
Frequenza / tensione	50-60 Hz / 220-240 V~
Valore collegamento	1,3 A 186 W
Dimensioni di nicchia in cm (A / L / P)	177,2-178,8 / 56-57 / min. 55
Battuta della porta	SIFNAe 5188-001 con incernieratura a destra SIFNAe 5188-617 con incernieratura a sinistra
Controllo	
Tipo di comando	Display a colori TFT da 2,4", elettronica Touch & Swipe Display digitale della temperatura
Interfaccia	SmartDeviceBox in dotazione
Allarme porta aperta	ottico e acustico
Allarme in caso di innalzamento della temperatura	ottico e acustico
Congelatore	
Definizione stelle	****
Illuminazione	Illuminazione LED
Numero cassette	8 cassette, di cui 5 su guide telescopiche, VarioSpace
IceMaker	con connessione fissa all'impianto idrico da 3/4"
Produzione ghiaccio in 24 ore	Illuminazione LED
Riserva di ghiaccio	0,8 kg 5,7 kg
Cap. di congelamento nelle 24 ore	10 kg
Tempo di cons. in caso di black-out	9 ore
VarioSpace	si
Accumulatori di freddo	2
Dotazioni di serie	
Configurazione Side-by-Side	Parete laterale riscaldata su entrambi i lati per affiancamento a frigoriferi, congelatori o cantine vini
Battuta della porta	Incernieratura delle porte a sinistra, reversibile
Guarnizione della porta rimovibile	si
EAN-Nr.	4016803092605

¹ In conformità al regolamento UE 2019/2016, rappresentiamo il volume totale come numero intero (arrotondato) e il volume dello scomparto del congelatore e per gli alimenti freschi con una cifra dopo la virgola.

Features



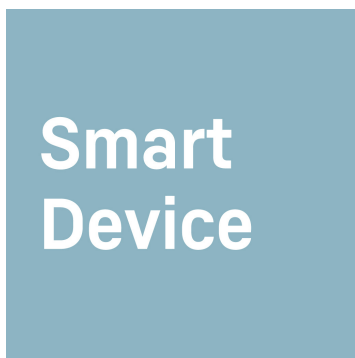
NoFrost

Quando apri il congelatore, desideri vedere i prodotti congelati, ma certamente non ghiaccio o brina. NoFrost protegge il vano congelatore dal ghiaccio indesiderato, che oltretutto consuma molta energia generando costi molto alti. NoFrost significa: non dovrai più sbrinare il vano congelatore – con risparmio di denaro, fatica e tempo da dedicare ad altro.



Display Touch & Swipe

Con un tocco ottieni ciò che vuoi: con il display Touch & Swipe eseguirai i comandi del tuo frigorifero in modo semplice e intuitivo. Per selezionare le funzioni come "SuperCool" basta premere e sfiorare i comandi sul display a colori. E con la stessa facilità regoli anche la temperatura. Cosa succede se non intervieni direttamente sul display? In questo caso esso ti mostrerà la temperatura effettiva.



SmartDeviceBox integrato

Mentre il tuo Liebherr ti aspetta in cucina, tu potrai sempre collegarti con lui via Internet: lo SmartDeviceBox integrato è la chiave per sfruttare tutti i vantaggi della gestione smart della casa. Ti basta inserirlo, accenderlo e connettere il tuo Liebherr via WLAN alla rete.



SoftSystem

Dalla colazione allo spuntino di mezzanotte – sono molte le tentazioni che ci inducono ad aprire e chiudere il frigorifero. E con Liebherr la cosa ha anche i suoi lati piacevoli: grazie al SoftSystem, la porta del frigorifero si chiude delicatamente e in modo sicuro, facile e silenzioso. Le bottiglie sistemate nella porta interna rimangono ferme al loro posto – senza sbattere od oscillare.



AutoDoor

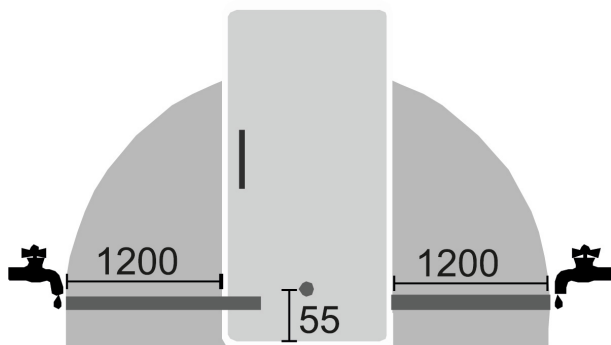
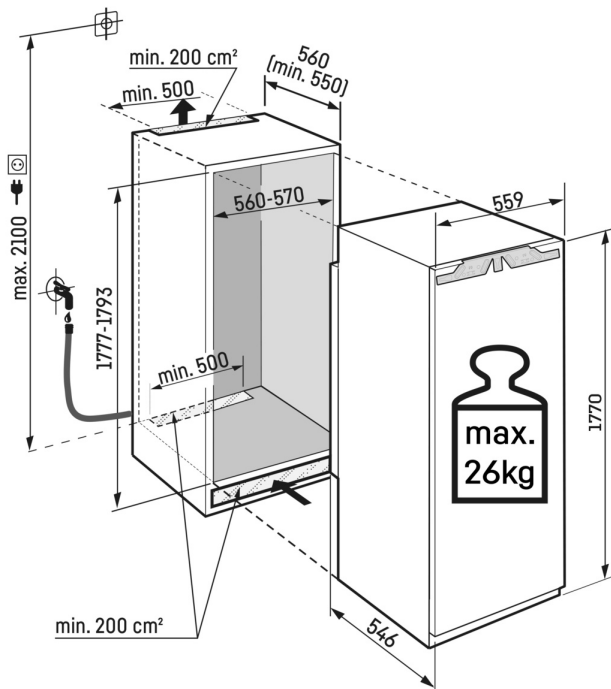
Il frigorifero Liebherr vi lascia le mani libere: grazie ad AutoDoor, si apre con un semplice tocco o con un comando vocale. È il primo frigorifero al mondo che si può aprire e chiudere in modo completamente automatico: la perfezione per la cucina senza maniglie. Scegliete secondo le vostre esigenze la velocità e l'angolo di apertura, nonché dopo quanto tempo la porta si richiude automaticamente. All'occorrenza, è possibile aprire e chiudere il frigorifero altrettanto facilmente a mano o con lo smartphone.



IceTower

Grazie alla capacità di 5,7 kg di cubetti, l'IceTower garantisce una grandissima disponibilità di ghiaccio per le bevande fresche. La paletta per i cubetti di ghiaccio e il vassoio estraibile su guide telescopiche consentono un comodo accesso ai cubetti di ghiaccio. Una vaschetta extra consente di conservare anche piccole quantità di gelato, mentre gli alimenti congelati sono riposti nel vano sottostante. Il cassetto accanto offre spazio per conservare i prodotti congelati.

Technical draw



Products and their details are staged for advertising purposes. Whilst every effort is made to ensure all specifications and information in this flyer are accurate, Liebherr reserves the right to make changes without notification. Where actual appliance measurements, specifications, and ratings are crucial, we recommend that the actual appliance installation instructions that accompany each appliance be checked. Liebherr will not be liable for any loss. (05.05.2023)

