



Istruzioni di montaggio

Quality, Design and Innovation



[home.liebherr.com/fridge-manuals](http://home.liebherr.com/fridge-manuals)



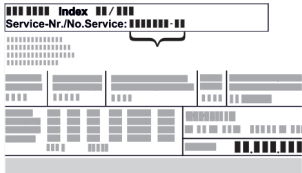






# LIEBHERR

## Indice

<b>1</b>	<b>Avvertenze generali di sicurezza.....</b>	<b>2</b>
<b>2</b>	<b>Condizioni di installazione.....</b>	<b>3</b>
2.1	Ambiente di installazione.....	3
2.2	Installazione di diverse apparecchiature.....	3
2.3	Collegamento elettrico.....	4
<b>3</b>	<b>Dimensioni dell'apparecchiatura.....</b>	<b>4</b>
<b>4</b>	<b>Dimensioni della nicchia.....</b>	<b>5</b>
4.1	Dimensioni interne.....	5
<b>5</b>	<b>Requisiti per la ventilazione.....</b>	<b>5</b>
<b>6</b>	<b>Pesi dei frontali.....</b>	<b>5</b>
6.1	Peso.....	5
<b>7</b>	<b>Collegamento all'alimentazione dell'acqua*.....</b>	<b>5</b>
7.1	Misure per il collegamento all'alimentazione dell'acqua.....	6
7.2	Pressione dell'acqua.....	6
<b>8</b>	<b>Trasporto dell'apparecchiatura.....</b>	<b>6</b>
<b>9</b>	<b>Disimballaggio dell'apparecchio.....</b>	<b>6</b>
<b>10</b>	<b>Installazione dell'apparecchio.....</b>	<b>6</b>
10.1	Dopo l'installazione.....	6
<b>11</b>	<b>Smaltimento dell'imballaggio.....</b>	<b>7</b>
<b>12</b>	<b>Spiegazione dei simboli utilizzati.....</b>	<b>7</b>
<b>13</b>	<b>***- Porta del vano congelatore*.....</b>	<b>8</b>
13.1	Inversione della battuta della porta.....	8
<b>14</b>	<b>Cambio dell'incernieratura della porta.....</b>	<b>8</b>
<b>15</b>	<b>Collegamento dell'apparecchiatura all'alimentazione dell'acqua*.....</b>	<b>8</b>
15.1	Collegamento del flessibile.....	8
15.2	Esecuzione del controllo del circuito dell'acqua....	9
<b>16</b>	<b>Installazione dell'apparecchiatura nella nicchia.....</b>	<b>9</b>
16.1	Preparazione della nicchie e dell'apparecchiatura	10
16.2	Posizionamento dell'apparecchiatura nella nicchia.....	12
16.3	Fissaggio provvisorio del sensore di bussata.....	14
16.4	Applicazione delle coperture e del dispositivo di regolazione dell'altezza.....	14
16.5	Montaggio del frontale del mobile.....	15
16.6	Fissaggio del sensore di bussata.....	17
16.7	Montaggio del listello.....	17
16.8	Regolazione della sensibilità del sensore.....	17
16.9	Controllo del montaggio.....	18
<b>17</b>	<b>Frontali del mobile.....</b>	<b>18</b>
17.1	Dimensioni.....	18
17.2	Montaggio frontale(i) del mobile.....	19
17.3	Regolazione della fessura senza collisione.....	19
<b>18</b>	<b>Serbatoio dell'acqua*.....</b>	<b>19</b>
18.1	Inserimento del serbatoio dell'acqua.....	19
<b>19</b>	<b>Filtro dell'acqua*.....</b>	<b>20</b>
19.1	Montaggio del filtro dell'acqua.....	20
<b>20</b>	<b>Collegamento dell'apparecchiatura.....</b>	<b>20</b>

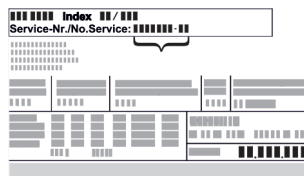
Il costruttore si impegna costantemente al perfezionamento di tutti i tipi e modelli. Certi della vostra comprensione, ci riserviamo pertanto il diritto di apportare modifiche nella forma, negli equipaggiamenti e nella tecnica.

Simbolo	Spiegazione
	<b>Leggere le istruzioni</b> Per apprendere tutti i vantaggi del vostro nuovo apparecchio, vi preghiamo di leggere attentamente le indicazioni contenute nelle presenti istruzioni.
	<b>Istruzioni complete in Internet</b> Le istruzioni complete si trovano in Internet usando il codice QR che troverete sul frontespizio delle istruzioni oppure inserendo il codice di assistenza alla pagina <a href="http://home.liebherr.com/fridge-manuals">home.liebherr.com/fridge-manuals</a> . Il numero di servizio è riportato sulla targhetta identificativa: 
	<i>Fig. Rappresentazione esemplificativa</i>
	<b>Controllo dell'apparecchio</b> Accertarsi che tutti i componenti non abbiano subito danni durante il trasporto. In caso di reclami rivolgersi al rivenditore o al servizio di assistenza clienti.
	<b>Differenze</b> Le istruzioni per l'uso sono valide per più modelli, pur non escludendo eventuali differenze. I paragrafi che si riferiscono solamente a determinati apparecchi sono contrassegnati con un asterisco (*).
	<b>Istruzioni e risultati di procedura</b> Le istruzioni di procedura sono contrassegnate con ►. I risultati di procedura sono contrassegnati con ▷.
	<b>Video</b> I video per le apparecchiature sono disponibili sul canale YouTube di Liebherr-Hausgeräte.

## 1 Avvertenze generali di sicurezza

- Conservare accuratamente le presenti istruzioni di montaggio per poterle consultare in qualsiasi momento.
- Se si cede l'apparecchiatura, consegnare anche le istruzioni di montaggio al nuovo proprietario.
- Per utilizzare l'apparecchiatura in modo corretto e sicuro, leggere attentamente le presenti istruzioni di montaggio prima dell'impiego. Osservare sempre le istruzioni, le avvertenze di sicurezza e le indicazioni di avvertimento presenti. Sono importanti per poter installare e utilizzare l'apparecchiatura in modo sicuro e corretto.
- Per prima cosa leggere e osservare le indicazioni generali di sicurezza riportate

al capitolo “Indicazioni generali di sicurezza” delle **Istruzioni per l'uso** allegate a queste istruzioni di montaggio. Se le **Istruzioni per l'uso** non sono più disponibili, è possibile scaricare le **Istruzioni per l'uso** in Internet inserendo il codice di assistenza alla pagina [home.liebherr.com/fridge-manuals](http://home.liebherr.com/fridge-manuals). Il codice di assistenza è riportato sulla targhetta identificativa:



- Durante l'installazione dell'apparecchiatura, osservare le indicazioni di avvertimento e le altre indicazioni specifiche riportate negli altri capitoli:

	PERICOLO	Segnala una situazione di pericolo immediato che in caso di mancato rispetto comporta come conseguenza la morte o gravi lesioni personali.
	AVVERTENZA	Segnala una situazione di pericolo che in caso di mancato rispetto potrebbe comportare come conseguenza la morte o gravi lesioni personali.
	ATTENZIONE	Segnala una situazione di pericolo che in caso di mancato rispetto potrebbe comportare come conseguenza lesioni personali di lieve o media gravità.
	ATTENZIONE	Segnala una situazione di pericolo che in caso di mancato rispetto potrebbe comportare come conseguenza danni materiali.
	Nota	Segnala indicazioni e consigli utili.

## 2 Condizioni di installazione

### AVVERTENZA

Pericolo di incendio a causa dell'umidità!  
Se gli elementi sotto corrente o il cavo di allacciamento alla rete si bagnano, si può verificare un cortocircuito.

- L'apparecchio è progettato per l'utilizzo in ambienti chiusi. Non utilizzare l'apparecchio all'aperto o in ambienti umidi e caratterizzati da spruzzi d'acqua.

Uso conforme

- Installare e utilizzare l'apparecchio esclusivamente in ambienti chiusi.
- Mettere in funzione l'apparecchio solo in mobili stabili.

## 2.1 Ambiente di installazione

### AVVERTENZA

Fuoriuscita di refrigerante e olio!  
Incendio. Il refrigerante contenuto nell'apparecchiatura è ecologico, ma infiammabile. Anche l'olio contenuto nell'apparecchiatura è infiammabile. Il refrigerante e l'olio che fuoriescono possono incendiarsi se presenti in concentrazioni considerevolmente alte e se entrano in contatto con una fonte di calore esterna.

- Non danneggiare i tubi del circuito del refrigerante e del compressore.

- Se l'apparecchio è installato in ambiente molto umido, sul lato esterno dell'apparecchio può formarsi della condensa. Assicurare sempre una buona ventilazione nell'ambiente di installazione.
- Quanto maggiore è la quantità di refrigerante nell'apparecchiatura, tanto più grande deve essere il locale in cui si installa l'apparecchiatura. In locali troppo piccoli in caso di perdite può formarsi una miscela infiammabile di aria e gas. A ogni 8 g di refrigerante devono corrispondere almeno 1 m<sup>3</sup> del locale di installazione. I dati relativi al refrigerante contenuto sono riportati sulla targhetta identificativa nel vano interno dell'apparecchiatura.

### 2.1.1 Pavimento del locale di installazione

- Il pavimento del luogo d'installazione deve essere piano e livellato.
- Se si incassa l'apparecchiatura in un mobile da cucina che si trova su un pavimento non piano: livellare il mobile da cucina.

### 2.1.2 Posizionamento nel locale di installazione

- Non installare l'apparecchiatura in luogo esposto ai raggi diretti del sole, accanto a una cucina, a un termosifone e ad altre fonti di calore.
- Installare l'apparecchio solo in mobili stabili.

## 2.2 Installazione di diverse apparecchiature

### ATTENZIONE

Pericolo di danni a causa dell'acqua di condensa!  
► Non installare l'apparecchio direttamente accanto ad un altro frigorifero/congelatore.

### ATTENZIONE

Pericolo di danneggiamento dovuto all'acqua di condensa!  
► Non installare l'apparecchio direttamente sopra un altro frigorifero/congelatore.

Gli apparecchi sono sviluppati per i più diversi tipi di installazione. Combinare gli apparecchi esclusivamente se sviluppati a tale scopo. La seguente tabella mostra il possibile tipo di installazione a seconda del modello:

Tipo di installazione	Modello
single	tutti i modelli
Side-by-Side (SBS)	modelli la cui denominazione inizia con <b>S...</b>

# Dimensioni dell'apparecchiatura

Tipo di installazione	Modello
sovrapposto	I modelli con altezza massima della nicchia di 880 mm e pannello superiore riscaldato possono essere montati "sovrapposti". Apparecchiatura superiore: fino a un'altezza massima della nicchia di 140 mm

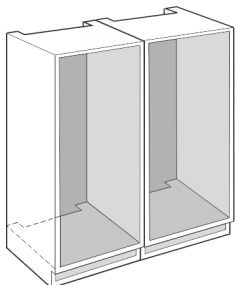


Fig. 1

Installare ogni apparecchio in una nicchia separata.

## 2.3 Collegamento elettrico



### AVVERTENZA

Pericolo di incendio dovuto a un'installazione non corretta! Se il cavo di alimentazione o la spina toccano il lato posteriore dell'apparecchiatura, le vibrazioni dell'apparecchiatura possono danneggiare il cavo di alimentazione o la spina, causando un cortocircuito.

- ▶ Durante l'installazione dell'apparecchiatura, accertarsi che non vi siano cavi di alimentazione incastrati sotto l'apparecchiatura.
- ▶ Installare l'apparecchio in modo da evitare il contatto con il connettore o con il cavo di rete.
- ▶ Non collegare nessuna apparecchiatura alle prese sul lato posteriore dell'apparecchiatura.
- ▶ Le prese multiple o gli attacchi multipli e altri dispositivi elettronici (come ad es. i trasformatori alogeni) **non** devono essere posizionati e utilizzati sul lato posteriore delle apparecchiature.

## 3 Dimensioni dell'apparecchiatura

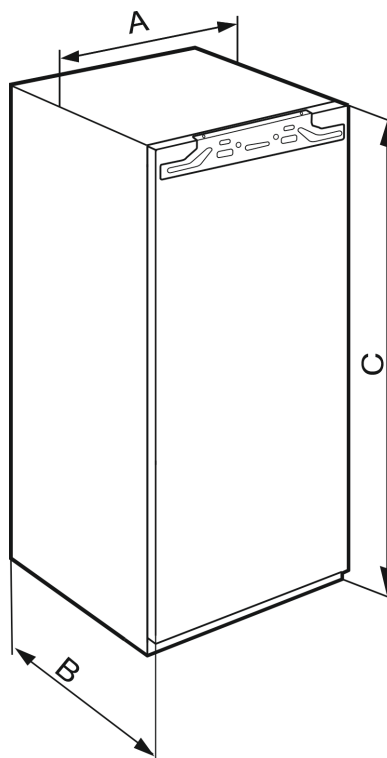


Fig. 2

	A	B	C
IRBAb 4170	559 mm	546 mm	1213 mm
IRBAc 5171 / IRBA d 5190 / SIFNA d 5188			1770 mm



## 4 Dimensioni della nicchia

### 4.1 Dimensioni interne

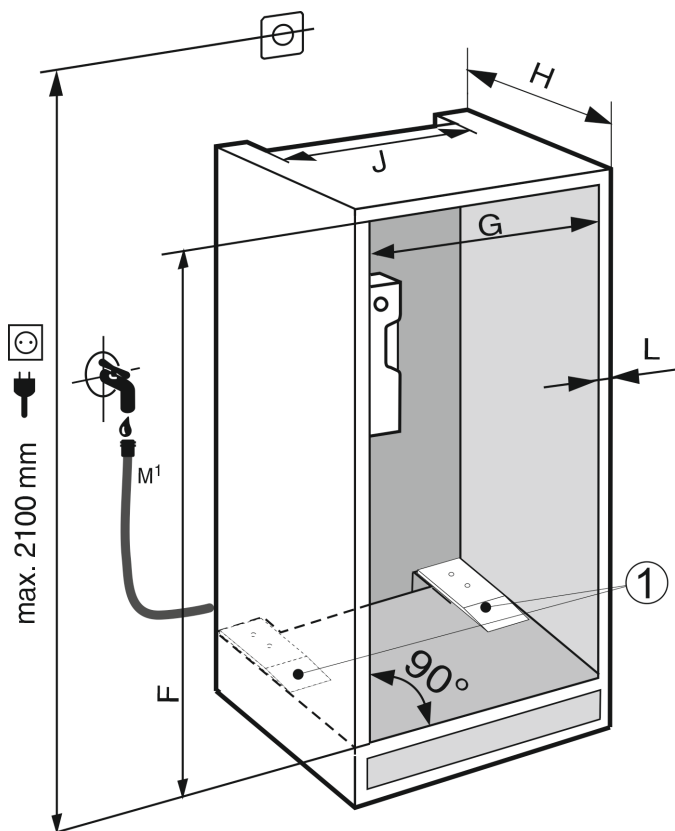


Fig. 3

#### Nota

Importante per il funzionamento: montaggio delle piastre distanziatrici (1).

	F	G	H	J	L
IRBAb 4170	1220 mm - 1236 mm	560 mm - 570 mm	min. 555 mm valore consigliato 560 mm	min 500 mm	max 19 mm
IRBAc 5190 / IRBAc 5171 / SIFNAc 5188	1777 mm - 1793 mm				

Il consumo energetico dichiarato è stato calcolato considerando una profondità del mobile della cucina di 560 mm. Con profondità del mobile della cucina di 550 mm l'apparecchiatura è perfettamente funzionante, ma ha un consumo energetico leggermente superiore.

- ▶ Controllare lo spessore delle pareti dei mobili adiacenti: deve essere di min 16 mm.
- ▶ Installare l'apparecchiatura solo all'interno di mobili da cucina stabili e robusti. Fissare i mobili in modo che non possano rovesciarsi.
- ▶ Con una livella e una squadra allineare il mobile da cucina e se necessario livellare con spessori.
- ▶ Accertarsi che il fondo e i fianchi del mobile siano perpendicolari tra loro.

## 5 Requisiti per la ventilazione

### ATTENZIONE

Aperture di ventilazione coperte!

Danni. L'apparecchiatura può surriscaldarsi e provocare una riduzione della durata di vita di diverse parti limitandone il funzionamento.

- ▶ Assicurare sempre una buona ventilazione.
- ▶ Tenere sempre libere le aperture o le griglie di ventilazione nell'alloggiamento dell'apparecchiatura e nei mobili della cucina (apparecchiatura da incasso).
- ▶ Tenere sempre libere le fessure per l'aria del ventilatore.

Rispettare assolutamente le sezioni di aerazione:

- La profondità del vano di ventilazione sulla parete posteriore del mobile deve essere di almeno 38 mm.
- Per le aperture di ventilazione e di sfiato nella base e nella parte superiore del mobile sono necessari almeno 200 cm<sup>2</sup>.
- In linea di massima: quanto maggiore è la sezione di aerazione, tanto maggiore è il risparmio energetico dell'apparecchio.

Per il funzionamento dell'apparecchiatura sono necessari una ventilazione e uno sfiato sufficienti. Le griglie di ventilazione montate in fabbrica garantiscono una sezione di ventilazione sull'apparecchiatura di 200 cm<sup>2</sup>. Se si sostituiscono le griglie di ventilazione con un pannello, il pannello deve avere una sezione di ventilazione uguale a quella delle griglie di ventilazione del produttore o maggiore.

## 6 Pesì dei frontali

### 6.1 Peso

#### ATTENZIONE

Pericolo di danni a causa del frontale troppo pesante!

Se il frontale è troppo pesante, non si possono escludere danni alle cerniere e conseguenti limitazioni del funzionamento.

- ▶ Prima di montare il frontale, assicurarsi che il peso consentito per il frontale non venga superato.

Altezza nicchia (mm)	Tipologia di apparecchiatura	Peso massimo del frontale (kg)
1220	IRBA..41..	19
1780	IRBA...51.. SIFNA..51..	26

frigoriferi e congelatori a un'anta

## 7 Collegamento all'alimentazione dell'acqua\*

Se l'apparecchiatura è dotata di un attacco per l'acqua, la dotazione comprende il flessibile per l'acqua.

#### Nota

È possibile acquistare un flessibile di un'altra lunghezza disponibile tra gli accessori.

Panoramica delle misure per il collegamento all'alimentazione dell'acqua:	(vedere 7.1 Misure per il collegamento all'alimentazione dell'acqua)
Requisiti della pressione dell'acqua:	(vedere 7.2 Pressione dell'acqua)

# Trasporto dell'apparecchiatura

Realizzare il collegamento all'alimentazione dell'acqua: (vedere 15 Collegamento dell'apparecchiatura all'alimentazione dell'acqua\*)

## 7.1 Misure per il collegamento all'alimentazione dell'acqua

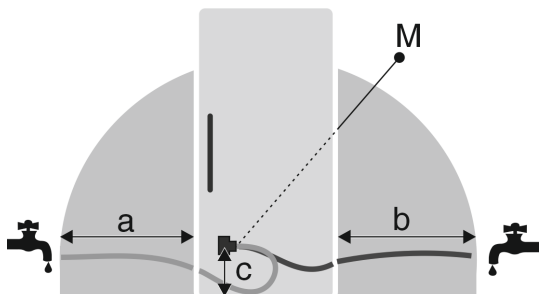


Fig. 4

- (a) Lunghezza massima disponibile del flessibile
- (b) Lunghezza massima disponibile del flessibile
- (c) Distanza valvola elettromagnetica dal suolo
- (M) Valvola elettromagnetica

a	b	c
~ 1200 mm	~ 1200 mm	~ 55 mm

## 7.2 Pressione dell'acqua

Il tubo di collegamento dell'acqua e la valvola elettromagnetica dell'apparecchiatura sono adatti per una pressione dell'acqua fino a 1 MPa (10 bar).

Per garantire che l'apparecchiatura funzioni correttamente (portata, dimensione cubetti di ghiaccio, rumorosità), mantenere i seguenti valori della pressione dell'acqua:

Pressione dell'acqua:	
bar	MPa
da 1,5 a 6,2	da 0,15 a 0,62

Pressione dell'acqua se si usa un filtro dell'acqua:*	
bar*	MPa*
da 2,8 a 6,2	da 0,28 a 0,62

Se la pressione è superiore a 6,2 bar:

- ▶ Collegare a monte un riduttore di pressione.
- ▶ Realizzare il collegamento all'alimentazione dell'acqua. (vedere 15 Collegamento dell'apparecchiatura all'alimentazione dell'acqua\*)

## 8 Trasporto dell'apparecchiatura

- ▶ Per la prima messa in funzione: trasportare l'apparecchiatura imballata.
- ▶ Per il trasporto dopo la prima messa in funzione (ad es. trasloco): trasportare l'apparecchiatura senza carico.
- ▶ Trasportare l'apparecchiatura in posizione verticale.
- ▶ Trasportare l'apparecchiatura ricorrendo all'aiuto di altre due persone.

## 9 Disimballaggio dell'apparecchio

In caso di danni all'apparecchio, rivolgersi immediatamente al fornitore – prima della sua installazione.

- ▶ Verificare che l'apparecchio e l'imballaggio non abbiano subito danni durante il trasporto. Rivolgersi immediatamente al fornitore se si sospetta la presenza di danni.
- ▶ Rimuovere tutti i materiali dal retro o dalle pareti laterali dell'apparecchio, che possono impedire un'installazione e/o una ventilazione regolare.
- ▶ Rimuovere tutte le pellicole protettive dall'apparecchio. Non usare oggetti appuntiti o affilati!
- ▶ Staccare il cavo di alimentazione dal lato posteriore dell'apparecchio. Rimuovere anche il reggicavo per evitare rumori dovuti alle vibrazioni!

## 10 Installazione dell'apparecchio



### ATTENZIONE

- Pericolo di lesioni dovuto ad apparecchiatura pesante!
- ▶ Trasportare l'apparecchiatura nel luogo d'installazione sempre in due.



### AVVERTENZA

- Pericolo di lesioni e danni a causa di un'apparecchiatura instabile!  
L'apparecchiatura può ribaltarsi.
- ▶ Fissare l'apparecchiatura seguendo le istruzioni.



### AVVERTENZA

- Pericolo di incendio e di danneggiamento!
- ▶ Non appoggiare apparecchi, ad. es. microonde, tostapane, ecc. sull'apparecchio!

Possibilmente fare installare l'apparecchio da un tecnico nel mobile della cucina.

Non installare l'apparecchio da soli.

### 10.1 Dopo l'installazione

- ▶ Rimuovere tutti gli elementi di protezione per il trasporto.

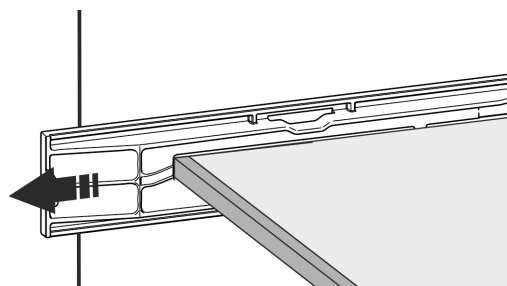
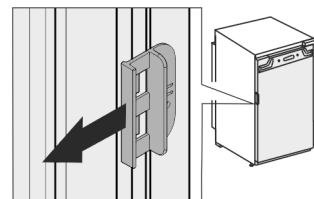


Fig. 5

- ▶ Estrarre la protezione per il trasporto sulla porta dell'apparecchiatura.



- ▶ Pulizia dell'apparecchio (vedere le istruzioni per l'uso, Pulizia dell'apparecchio).

## 11 Smaltimento dell'imballaggio



### AVVERTENZA

Pericolo di soffocamento a causa del materiale d'imballaggio e di film!

- ▶ Non lasciare giocare i bambini con il materiale d'imballaggio.

L'imballaggio è realizzato con materiali riutilizzabili:

- Cartone ondulato/cartone
- Pezzi di schiuma di polistirolo
- Film e buste di polietilene
- Reggette in polipropilene
- Telaio di legno inchiodato con disco in polietilene\*



- ▶ Conferire il materiale di imballaggio presso un centro di raccolta autorizzato.

## 12 Spiegazione dei simboli utilizzati

	Nello svolgimento di questa operazione sussiste il rischio di ferirsi! Osservare le avvertenze di sicurezza!
	Le istruzioni per l'uso sono valide per più modelli. Eseguire questa operazione solo se riguarda il proprio apparecchio.
	Per il montaggio, fare riferimento alla descrizione dettagliata nella parte di testo delle istruzioni.
	La sezione è valida sia per apparecchi a un'anta che per apparecchi a due ante.
	Selezionare una delle alternative: apparecchio con incernieratura a destra o apparecchio con incernieratura a sinistra.
	Fase di montaggio necessaria con IceMaker e / o InfinitySpring.
	Allentare solo le viti o serrare leggermente.
	Serrare saldamente le viti.
	Verificare se la fase di lavoro seguente è necessaria per il vostro modello.

	Verificare il montaggio corretto / la sede corretta dei componenti impiegati.
	Misurare la dimensione specificata e correggere se necessario.
	Strumento per il montaggio: metro da lavoro
	Strumento per il montaggio: avvitatore e inserto
	Strumento per il montaggio: livella
	Strumento per il montaggio: chiave fissa con SW 7 e SW 10
	Per questa fase di lavoro sono necessarie due persone.
	L'operazione avviene nella posizione contrassegnata sull'apparecchio.
	Utensile per il montaggio: spago
	Utensile per il montaggio: squadra
	Utensile per il montaggio: cacciavite
	Utensile per il montaggio: forbici
	Utensile per il montaggio: pennarello, rimovibile
	Confezione: rimuovere i componenti

## \*\*\*\*- Porta del vano congelatore\*



Smaltire correttamente i componenti che non sono più necessari.

### 13 \*\*\*\*- Porta del vano congelatore\*

È possibile invertire la battuta dello sportello del vano congelatore \*\*\*\* in modo semplice e rapido. Se è possibile aprire la porta del frigorifero di oltre 115° (1), sarà possibile aprire il vano congelatore anche senza invertire la battuta della porta. Se la porta dell'apparecchiatura ha un angolo di apertura inferiore (2) sarà necessario invertire la battuta dello sportello del congelatore.

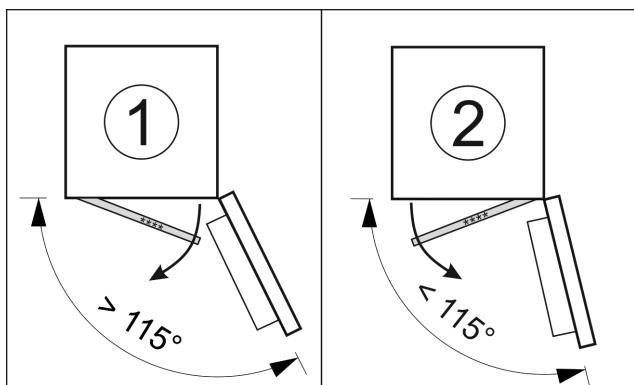


Fig. 6

#### 13.1 Inversione della battuta della porta

La guida per l'inversione della battuta della porta è situata in basso sul retro della porta del vano congelatore \*\*\*\*.

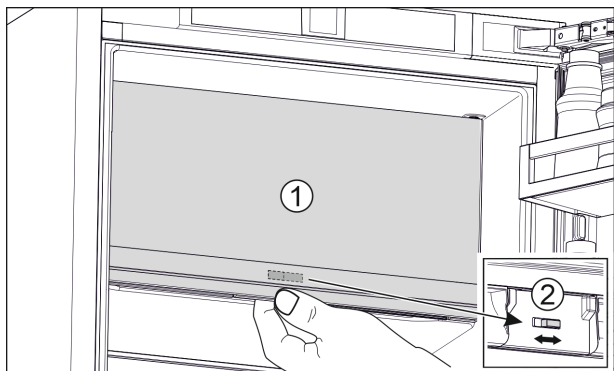


Fig. 7

- ▶ Chiudere la porta del vano congelatore \*\*\*\* (1).
- ▶ Dal basso accedere alla porta del vano congelatore \*\*\*\*.
- ▶ Spingere la guida (2) verso destra o verso sinistra.

### 14 Cambio dell'incernieratura della porta

Il servizio di assistenza clienti fornisce un kit di accessori separato per l'inversione della battuta della porta.

Liebherr consiglia:

- ▶ Far eseguire l'inversione della battuta della porta a un tecnico dell'assistenza.

### 15 Collegamento dell'apparecchiatura all'alimentazione dell'acqua\*

Accertarsi che siano soddisfatte le seguenti condizioni preliminari:

- ❑ Si conoscono e sono state rispettate le misure per il collegamento all'alimentazione dell'acqua. (vedere 7.1 Misure per il collegamento all'alimentazione dell'acqua)
- ❑ Sono stati rispettati i valori della pressione dell'acqua. (vedere 7.1 Misure per il collegamento all'alimentazione dell'acqua)
- ❑ L'acqua viene alimentata attraverso un tubo dell'acqua fredda in grado di reggere alla pressione d'esercizio e collegato, a sua volta, all'alimentazione di acqua potabile.
- ❑ Tutti gli apparecchi e i dispositivi utilizzati per l'alimentazione dell'acqua sono conformi alle disposizioni vigenti nel paese d'utilizzo.
- ❑ L'apparecchiatura è accessibile sul retro, per consentire l'allacciamento all'alimentazione di acqua potabile.
- ❑ Viene utilizzato il flessibile in dotazione. I flessibili vecchi sono stati smaltiti.
- ❑ Nel raccordo del flessibile si trova un filtro con guarnizione.
- ❑ Tra il flessibile e l'attacco dell'acqua c'è un rubinetto che consente di interrompere l'alimentazione d'acqua se necessario.
- ❑ Il rubinetto non si trova dietro all'apparecchiatura ed è facilmente accessibile. In questo modo è possibile spingere l'apparecchiatura il più in fondo possibile nella nicchia e, se necessario, chiudere rapidamente il rubinetto dell'acqua.



#### AVVERTENZA

Pericolo di scossa elettrica dovuta alla presenza di acqua!

- ▶ Prima di collegare la tubazione dell'acqua: staccare l'apparecchio dalla presa.
- ▶ Prima di collegare le tubazioni di alimentazione dell'acqua: chiudere l'alimentazione dell'acqua.
- ▶ Assicurarsi che l'apparecchiatura venga collegata all'acqua potabile da personale tecnico qualificato.



#### AVVERTENZA

Pericolo di intossicazione dovuto ad acqua sporca!

- ▶ Collegarsi solo all'alimentazione di acqua potabile.

#### 15.1 Collegamento del flessibile

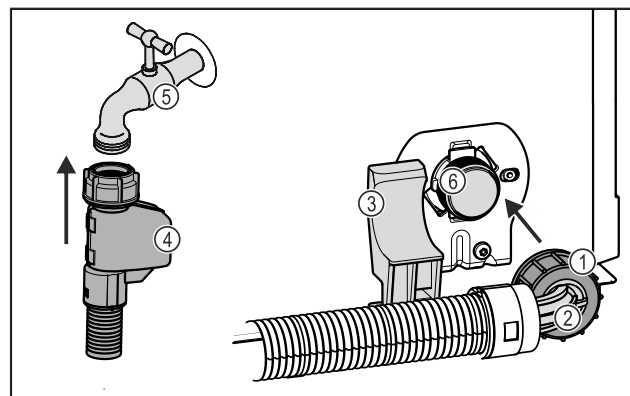


Fig. 8

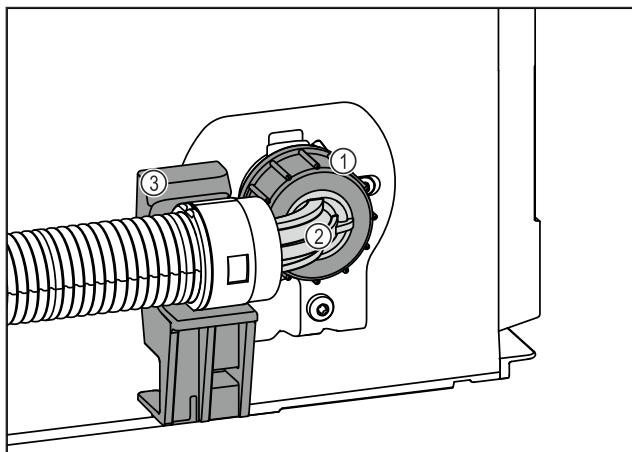


Fig. 8

- |                                    |   |
|------------------------------------|---|
| (1) Dado                           | (4) Estremità dritta del flessibile   |
| (2) Estremità curva del flessibile | (5) Rubinetto dell'acqua  |
| (3) Supporto                       | (6) Valvola elettromagnetica: La valvola elettromagnetica si trova nella parte inferiore del pannello posteriore dell'apparecchiatura. Ha una filettatura R3/4. |

## ATTENZIONE

Pericolo di danni dovuto a montaggio non corretto!

- ▶ Non danneggiare o piegare il flessibile.
- ▶ Non danneggiare o piegare il flessibile durante il montaggio nella nicchia.

## Collegare il flessibile all'apparecchiatura:

- ▶ Posizionare l'estremità curva del flessibile Fig. 8 (2) in orizzontale sul supporto Fig. 8 (3) e fissarla.
- ▶ Avvitare a mano il dado Fig. 8 (1) sulla filettatura finché non è ben saldo in sede.
- ▷ Il flessibile è collegato all'apparecchiatura.

## Collegare il flessibile al rubinetto dell'acqua:

- ▶ Collegare l'estremità dritta del flessibile Fig. 8 (4) al rubinetto dell'acqua Fig. 8 (5).
- ▷ Il flessibile è collegato al rubinetto dell'acqua.

## 15.2 Esecuzione del controllo del circuito dell'acqua

Prima di incassare completamente l'apparecchiatura nel mobile, controllare che il circuito dell'acqua sia a tenuta.

- ▶ Inserire il serbatoio InfinitySpring. (vedere 18 Serbatoio dell'acqua\*) \*
- ▶ Montare il filtro dell'acqua di InfinitySpring. (vedere 19 Filtro dell'acqua\*) \*
- ▶ Aprire lentamente il rubinetto dell'acqua.
- ▶ Verificare che i flessibili, il tubo di alimentazione dell'acqua e gli attacchi siano a tenuta.
- ▷ È stata controllata la tenuta del circuito dell'acqua.
- ▷ Il circuito dell'acqua è a tenuta: è possibile incassare completamente l'apparecchiatura nel mobile.

## Nota

**InfinitySpring:** mettere in funzione InfinitySpring prima di utilizzarlo per la prima volta. Per la messa in funzione bisogna sfiatare e pulire il circuito dell'acqua (vedere Quick Start Guide o le istruzioni per l'uso)\*

**IceMaker:** pulire IceMaker prima di utilizzarlo per la prima volta (vedere Quick Start Guide o le istruzioni per l'uso)\*

## 16 Installazione dell'apparecchiatura nella nicchia

Per l'installazione dell'apparecchiatura si devono eseguire le seguenti operazioni principali:

1. Predisposizione gli utensili. Fig. 9 ()
2. Controllo degli elementi di montaggio nella confezione. Da Fig. 10 () a Fig. 16 ()
3. Preparazione della nicchie e dell'apparecchiatura.
4. Posizionamento dell'apparecchiatura nella nicchia.
5. Fissaggio provvisorio del sensore di bussata.
6. Applicazione delle coperture e del dispositivo di regolazione dell'altezza.
7. Montaggio del frontale del mobile.
8. Fissaggio del sensore di bussata.
9. Montaggio del listello.
10. Regolazione della sensibilità del sensore.
11. Controllo del montaggio.

### Attrezzi

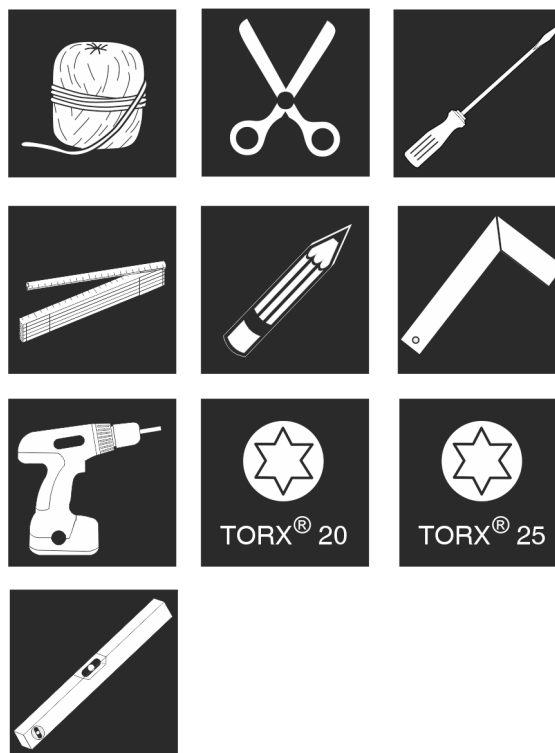


Fig. 9

Elementi di montaggio nella confezione da Fig. 10 () a Fig. 16 ()



# Installazione dell'apparecchiatura nella nicchia

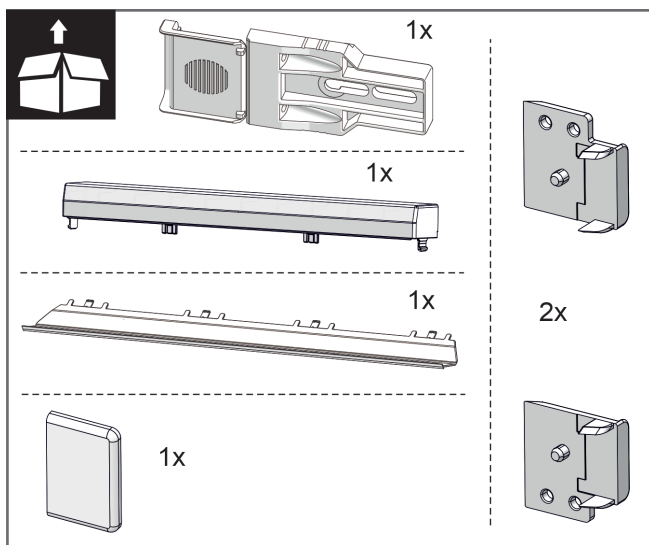


Fig. 10

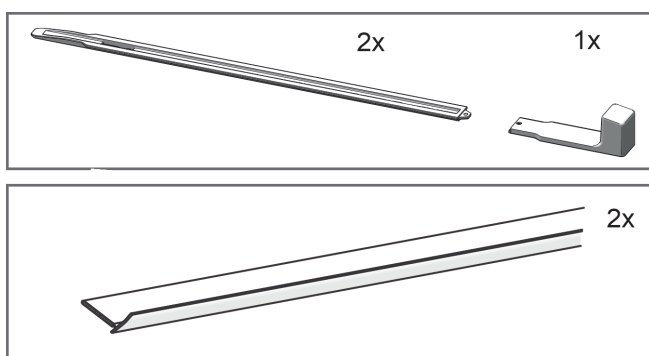


Fig. 11

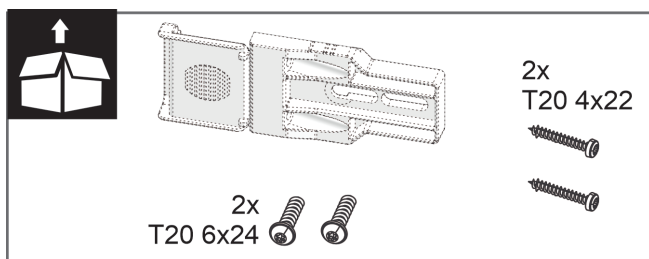


Fig. 12

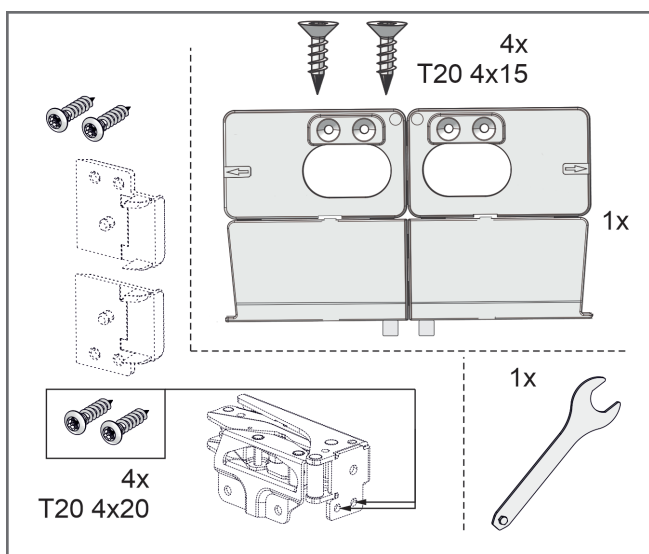


Fig. 13

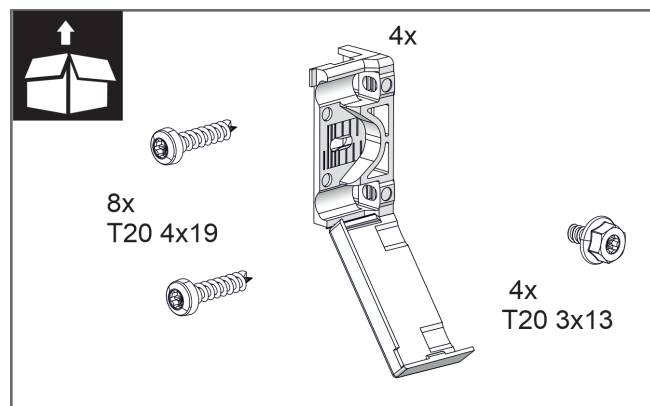


Fig. 14

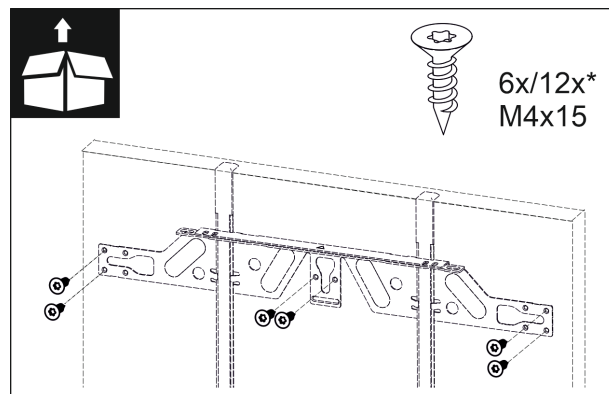


Fig. 15

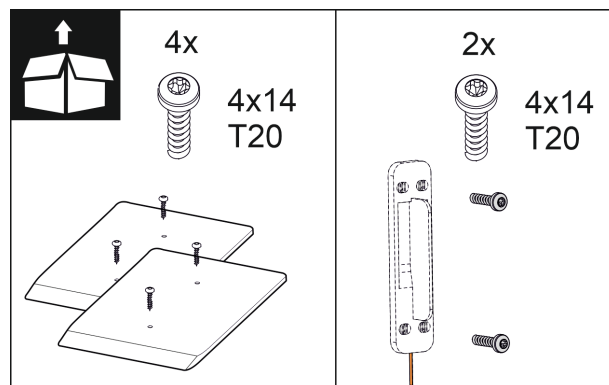


Fig. 16

## 16.1 Preparazione della nicchie e dell'apparecchiatura

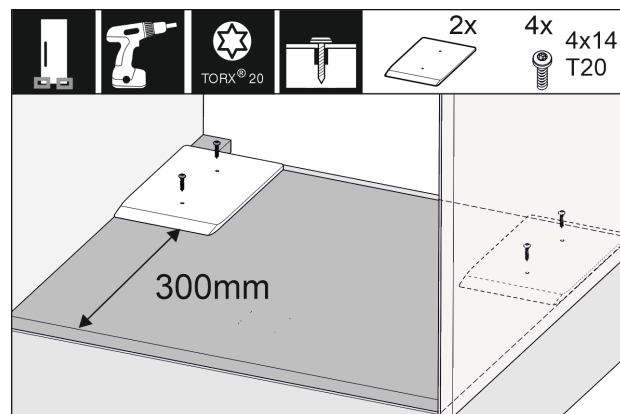


Fig. 17

► Montare nel mobile le piastre distanziatrici in dotazione, una a destra e una a sinistra.

# Installazione dell'apparecchiatura nella nicchia

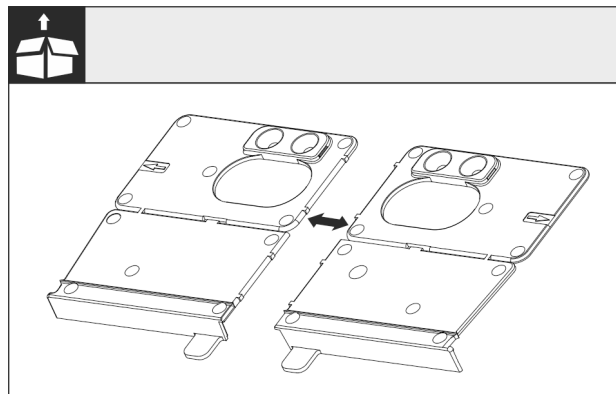


Fig. 18

- Dividere l'angolare di montaggio della base lungo la perforazione.

## ATTENZIONE

Profondità di montaggio corretta dell'apparecchiatura.

- L'utilizzo dell'angolare di montaggio garantisce la corretta profondità di montaggio dell'apparecchiatura.

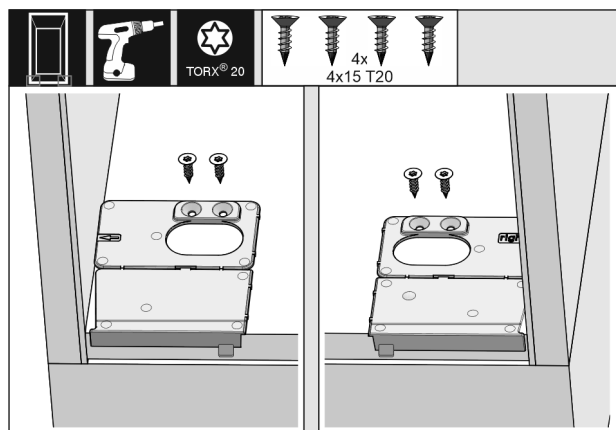


Fig. 19

- Avvitare le due metà dell'angolare di montaggio a destra e a sinistra sulla base del mobile a filo con la parete laterale.

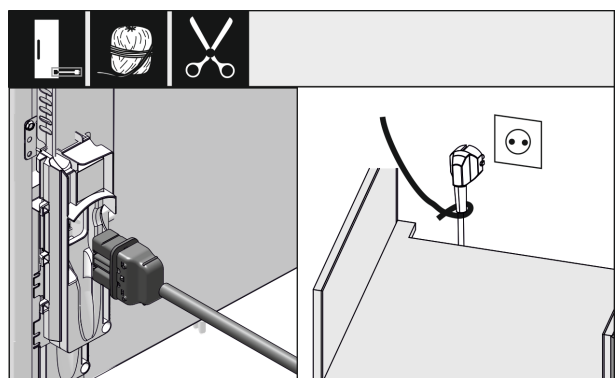


Fig. 20

- Prendere il cavo di alimentazione dalla confezione e collegarlo sul retro dell'apparecchiatura. Usando uno spago posizionare la spina vicino alla presa. Inserire la spina solo dopo aver installato correttamente l'apparecchiatura.

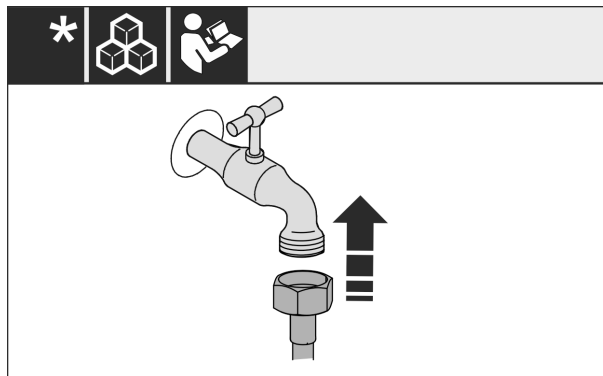


Fig. 21

- Se necessario, installare ora l'attacco dell'acqua secondo le indicazioni riportate nelle istruzioni per l'uso.

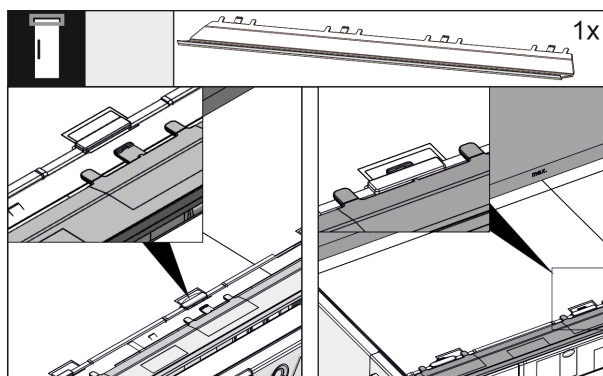


Fig. 22

- Inserire il pannello di chiusura sulla parte superiore dell'apparecchiatura. È possibile spostare il pannello in entrambe le direzioni.

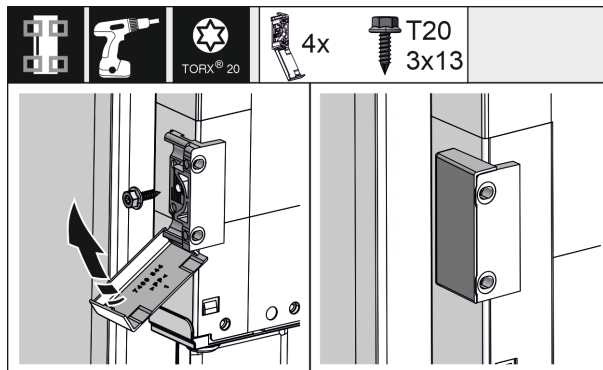


Fig. 23

- Per facilitare il montaggio, montare la staffa di fissaggio prima di inserire l'apparecchiatura nel mobile. Con una porta di grandi dimensioni usare quattro staffe di fissaggio. Dopo il montaggio piegare le coperture sulla staffa.

# Installazione dell'apparecchiatura nella nicchia

## 16.2 Posizionamento dell'apparecchiatura nella nicchia

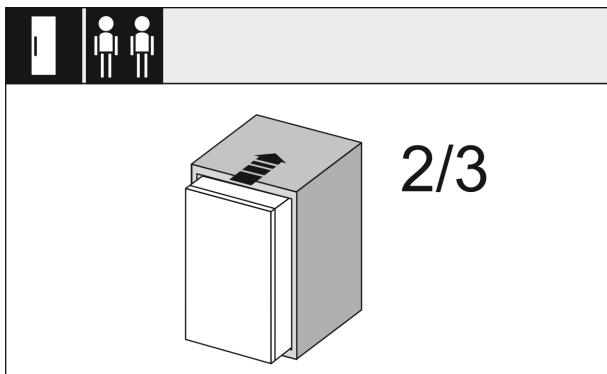


Fig. 24

- Spingere l'apparecchiatura nel mobile per 2/3.

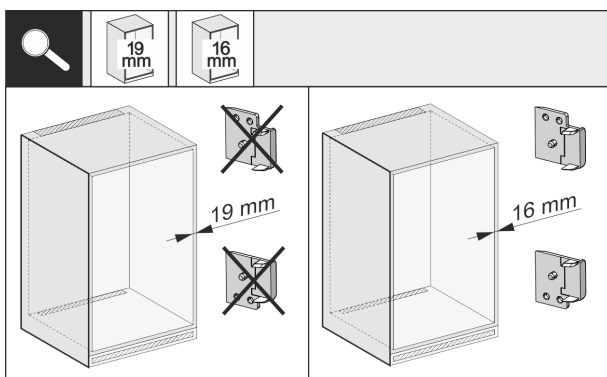


Fig. 25

- Controllare se lo spessore della parete laterale del mobile è di 16 mm o 19 mm.

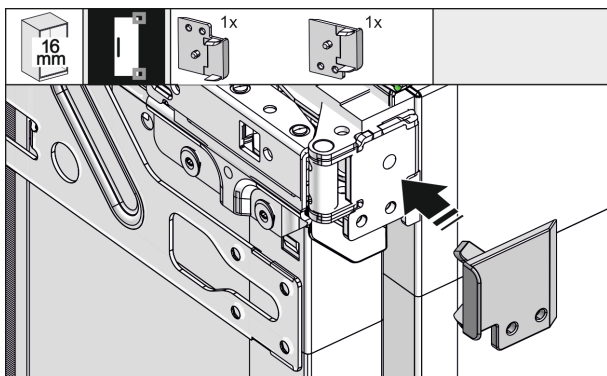


Fig. 26

- Per mobili con pareti di spessore pari a 16 mm: agganciare un distanziatore su tutte le cerniere. Per mobili con pareti di spessore pari a 19 mm non occorre il distanziatore.

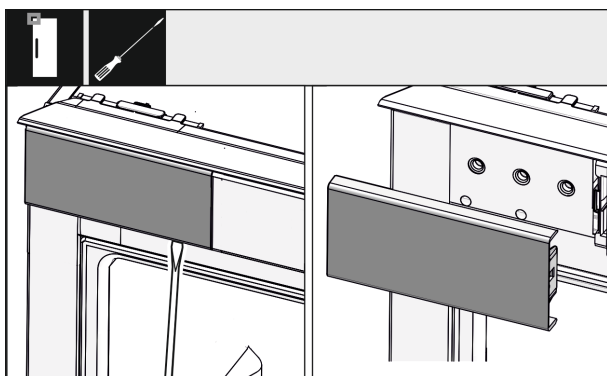


Fig. 27

- Con un cacciavite allentare la copertura in alto a sinistra e rimuoverla.

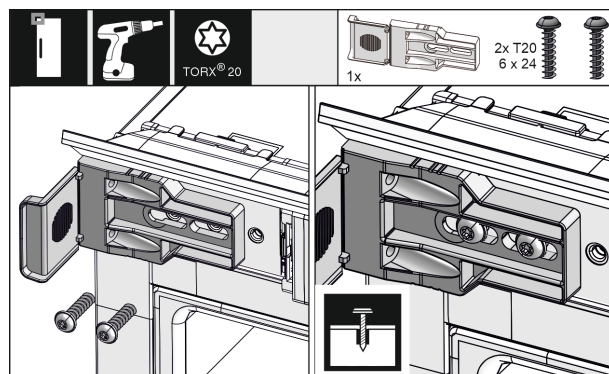


Fig. 28

- Avvitare leggermente la staffa di fissaggio in modo da poterla spostare con facilità.

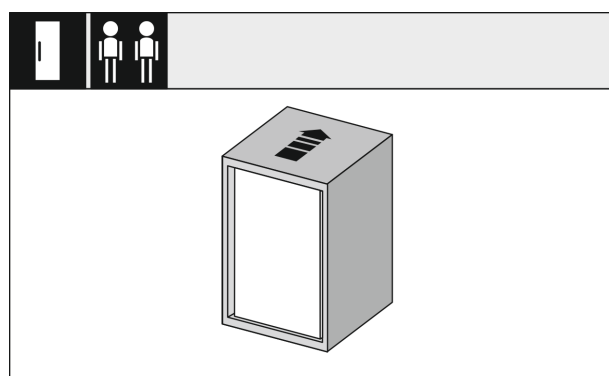


Fig. 29

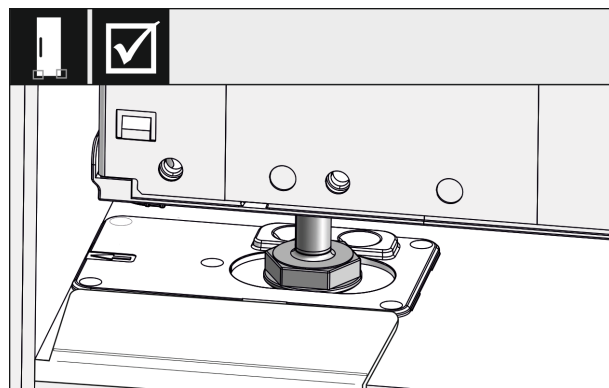


Fig. 30

- Inserire completamente l'apparecchiatura nel mobile. I piedini di regolazione devono trovarsi su entrambi i lati nei fori degli angolari di arresto.

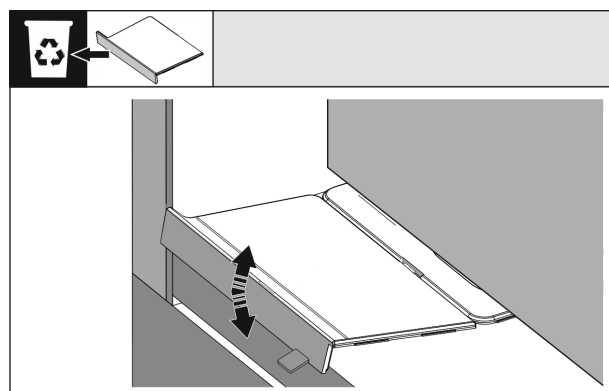


Fig. 31

# Installazione dell'apparecchiatura nella nicchia

- ▶ Rimuovere il fermo dell'angolare di montaggio della base. Staccare il fermo muovendolo e aiutandosi eventualmente con una pinza.

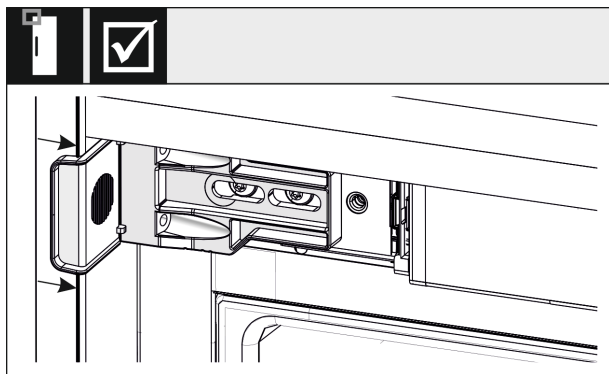


Fig. 32

- ▶ Controllare se l'apparecchiatura nel mobile è a filo. La staffa di fissaggio deve poggiare sulla parete laterale del mobile.

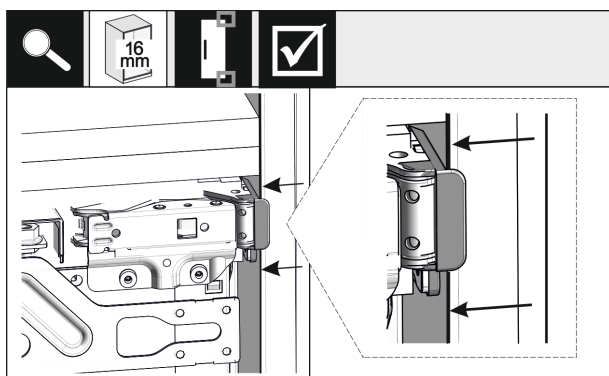


Fig. 33

- ▶ Nei mobili con pareti laterali di spessore pari a 16 mm i distanziatori si trovano sul lato cerniera del mobile.

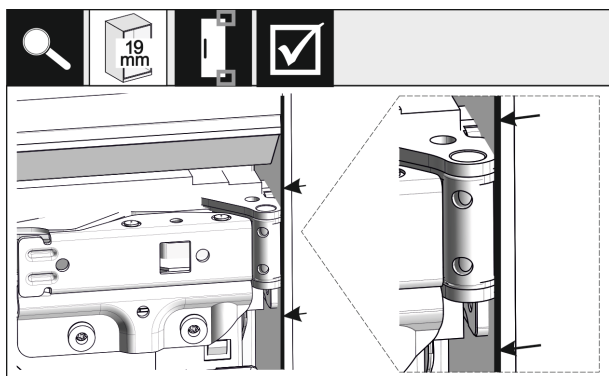


Fig. 34

- ▶ Nei mobili con pareti laterali di spessore pari a 19 mm i bordi anteriori delle cerniere devono essere a filo con il lato anteriore della parete laterale del mobile.

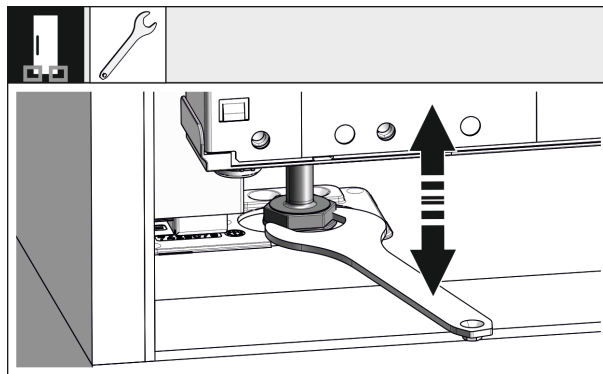


Fig. 35

- ▶ Se necessario, regolare l'inclinazione dell'apparecchiatura tramite i piedini di regolazione.

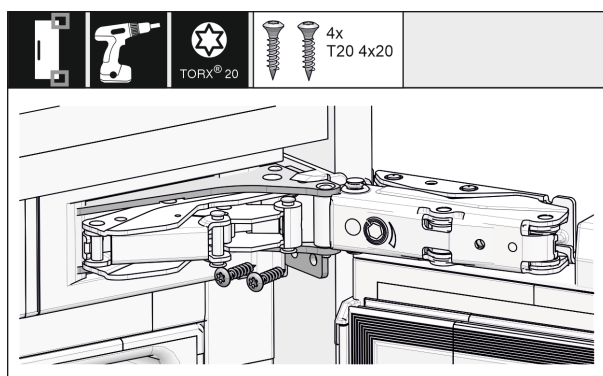


Fig. 36

- ▶ Avvitare l'apparecchiatura sul lato cerniera.

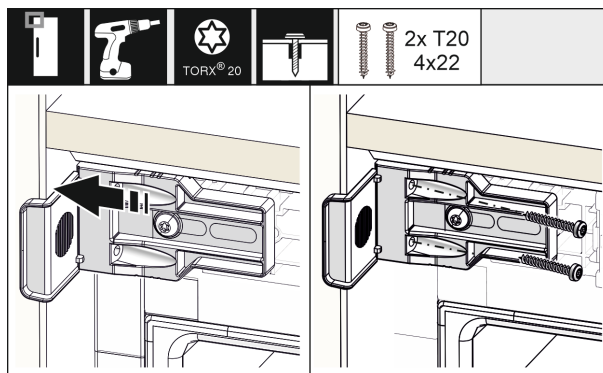


Fig. 37

- ▶ Spostare la staffa in modo che sia a filo con la parete laterale del mobile. Serrare saldamente tutte le viti.

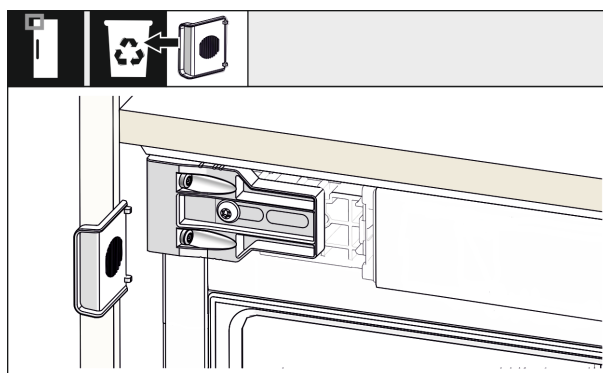


Fig. 38

- ▶ Nella parte superiore del lato della maniglia staccare il fermo dalla staffa e smaltirlo.

# Installazione dell'apparecchiatura nella nicchia

## 16.3 Fissaggio provvisorio del sensore di bussata

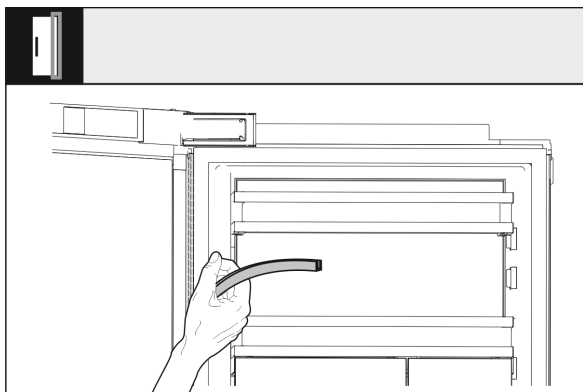


Fig. 39

- Rimuovere la copertura della canalina e metterla da parte. Lo spazio dietro il listello serve per il montaggio del sensore di bussata.

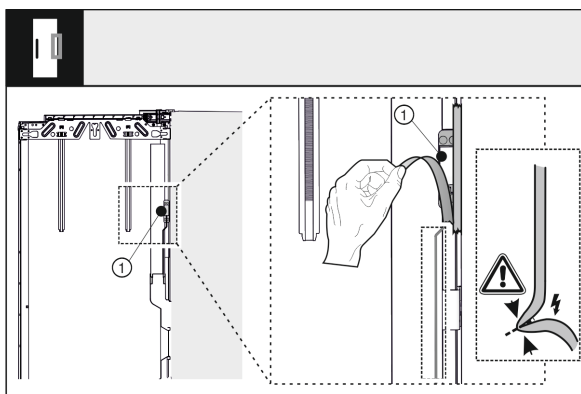


Fig. 40

- Staccare il sensore di bussata (1) dalla porta. Non danneggiare il cavo di collegamento.

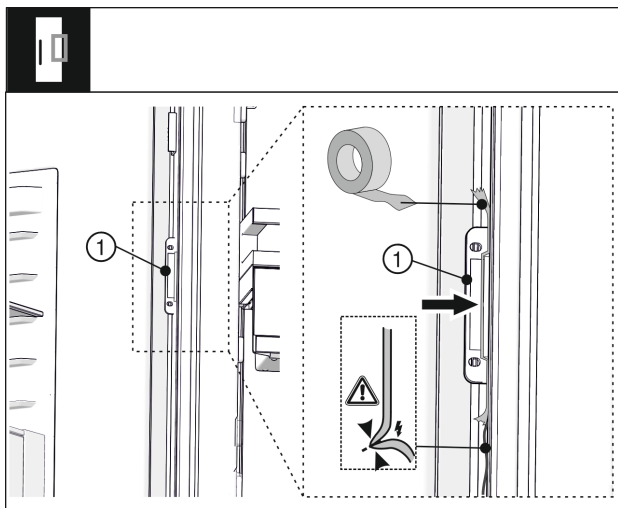


Fig. 41

- Fissare con nastro adesivo il sensore di bussata (1) in modo che il cavo del sensore aderisca alla porta e non rimanga penzoloni. Successivamente il sensore di bussata verrà avvitato al frontale del mobile.

## 16.4 Applicazione delle coperture e del dispositivo di regolazione dell'altezza

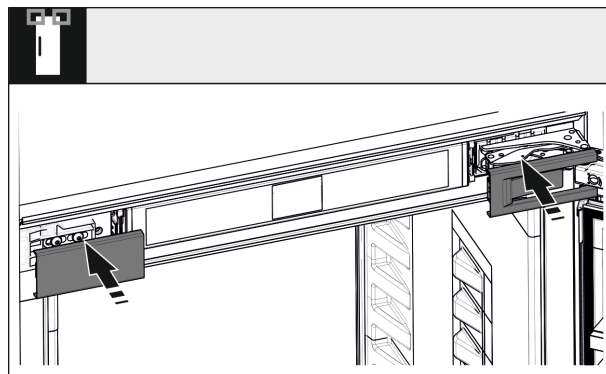


Fig. 42

- Applicare le coperture.

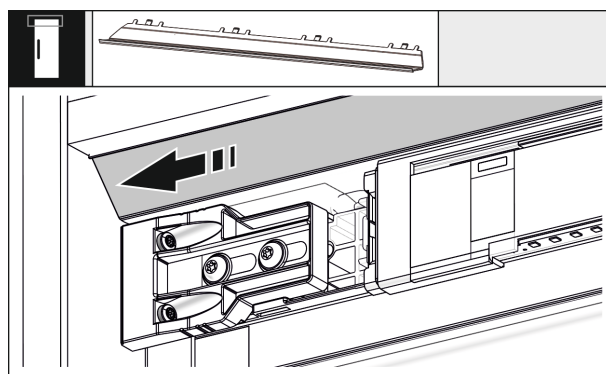


Fig. 43

- Spostare il pannello in modo che sia a filo sul lato della parete del mobile.

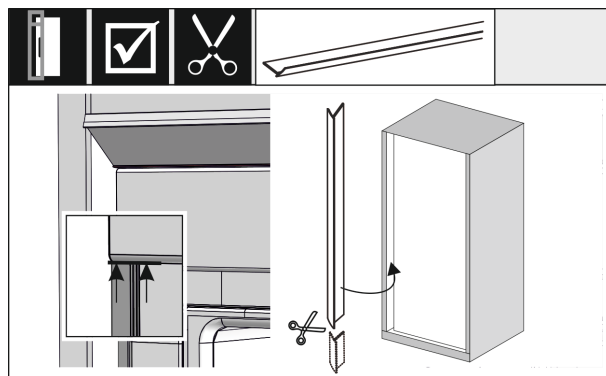


Fig. 44

- Il listello è magnetico. Applicare il listello sotto la copertura superiore e premere. All'occorrenza accorciare il listello alla lunghezza necessaria usando delle forbici affilate.



# Installazione dell'apparecchiatura nella nicchia

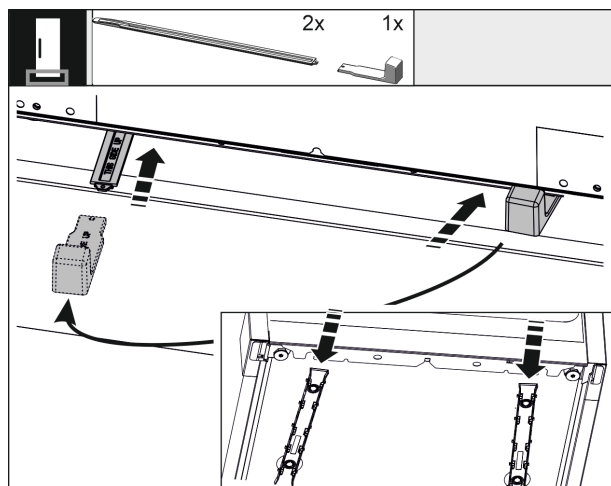


Fig. 45

Il dispositivo di regolazione dell'altezza in dotazione serve per l'ottimizzazione del rumore. Entrambi i pezzi del dispositivo di regolazione dell'altezza si trovano nella confezione.

- Per stabilizzare l'apparecchiatura dietro in basso: fissare l'impugnatura alla guida del dispositivo di regolazione dell'altezza e far scorrere la guida nella base dell'apparecchiatura. Togliere l'impugnatura e procedere allo stesso modo con la seconda guida.

## 16.5 Montaggio del frontale del mobile

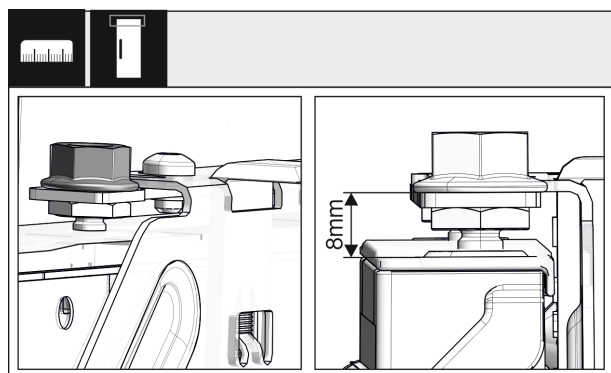


Fig. 46

- Chiudere la porta e controllare la misura predefinita di 8 mm dal bordo superiore della porta fino al supporto della traversa

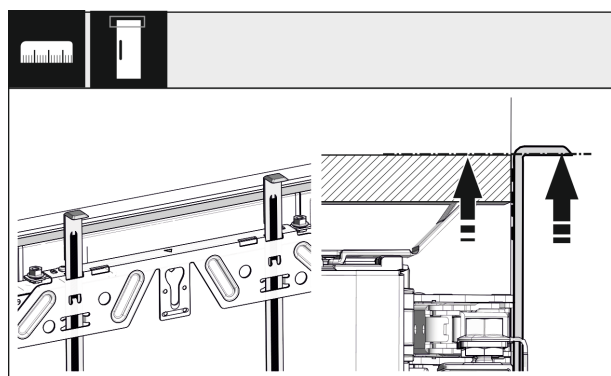


Fig. 47

- Spingere gli ausili di montaggio fino all'altezza dell'anta del mobile. Bordo inferiore di arresto dell'ausilio di montaggio = bordo superiore della porta da montare.

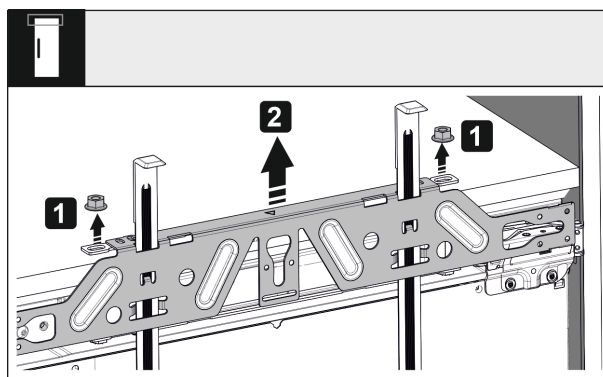


Fig. 48

- Allentare i controdadi e togliere la traversa di fissaggio.

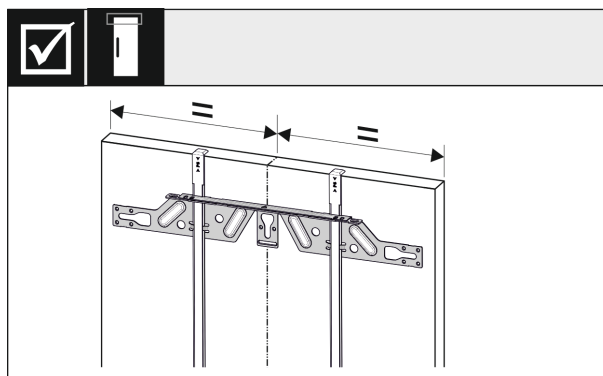


Fig. 49

- Agganciare la traversa di fissaggio sul lato interno dell'anta del mobile e centrarla.

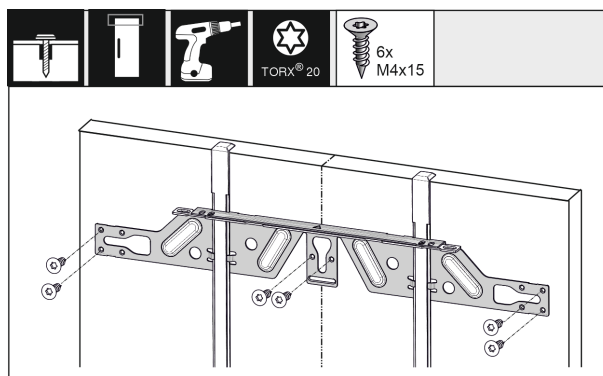


Fig. 50

- In caso di ante in truciolare montare la traversa di fissaggio con almeno 6 viti, in caso di ante a inglesina montare con almeno 4 viti.

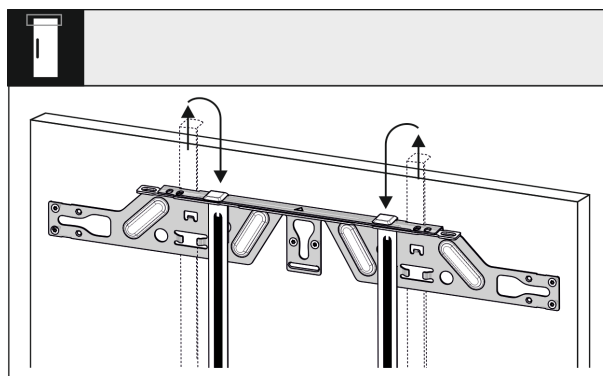


Fig. 51

- Estrarre gli ausili di montaggio e inserirli capovolti nell'apertura adiacente.

# Installazione dell'apparecchiatura nella nicchia

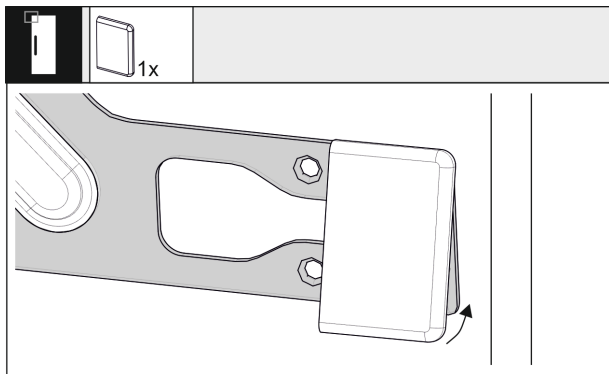


Fig. 52

- Sul lato maniglia agganciare la copertura alla traversa di fissaggio.

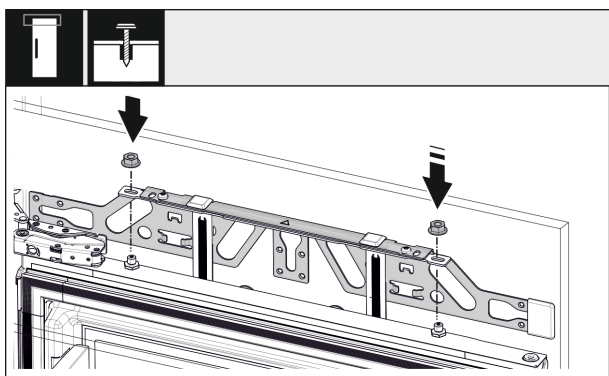


Fig. 53

- Agganciare l'anta del mobile e riavvitare leggermente i controdadi sui perni di regolazione.

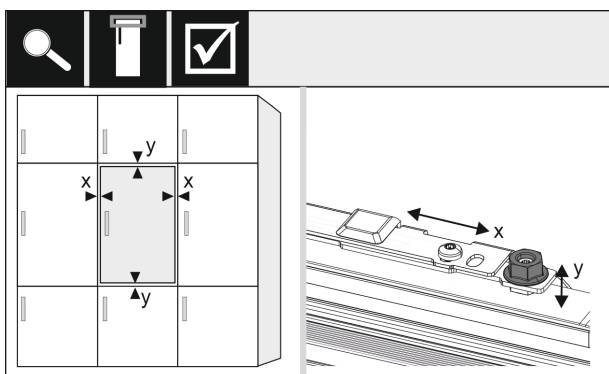


Fig. 54

- Regolare l'anta del mobile con i perni di regolazione muovendola in direzione X e Y.

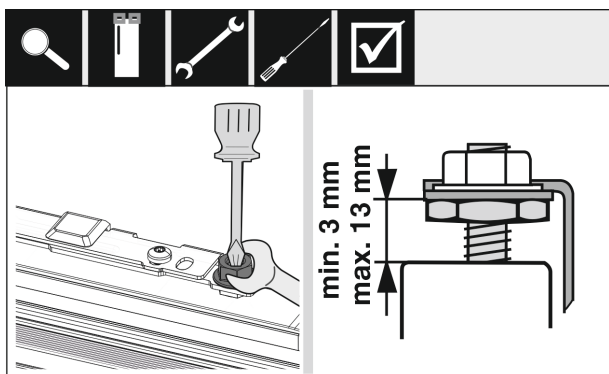


Fig. 55

- Serrare i controdadi e controllare l'altezza regolata.

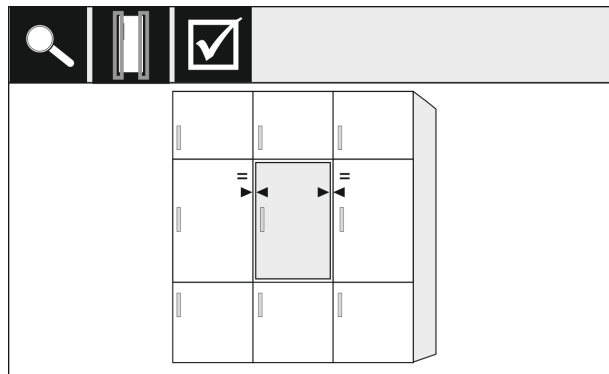


Fig. 56

- Controllare la distanza tra la porta e le ante dei mobili adiacenti. Per frontali di mobili di spessore superiore a 19 mm, osservare le dimensioni e le indicazioni nel capitolo **Frontali del mobile**.

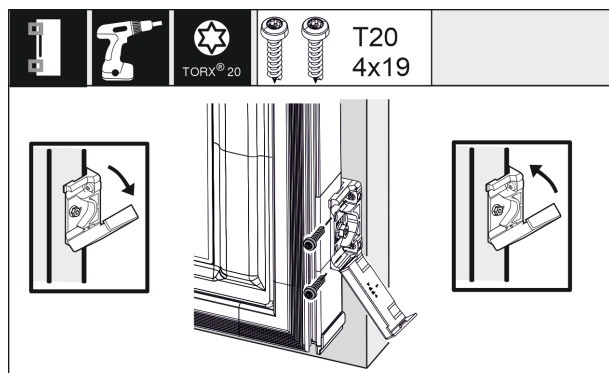


Fig. 57

- Per il montaggio della staffa di fissaggio sull'anta del mobile, aprire la copertura. Posizionare il bordo anteriore della staffa di fissaggio parallelamente al bordo dell'anta del mobile e avvitare la staffa. Sollevare la copertura.

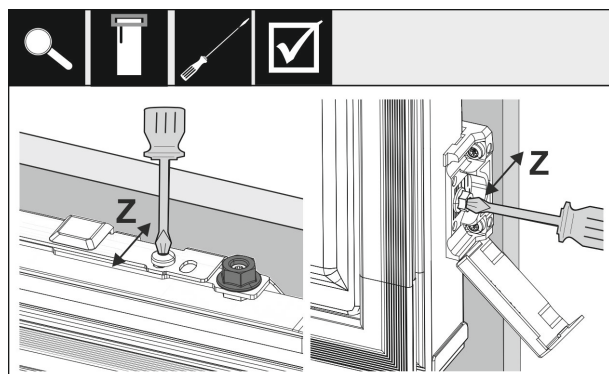


Fig. 58

- Per regolare l'anta del mobile in direzione Z:
- Allentare la vite di regolazione sulla traversa di fissaggio e la vite sulla staffa di fissaggio.
- Spostare la porta.

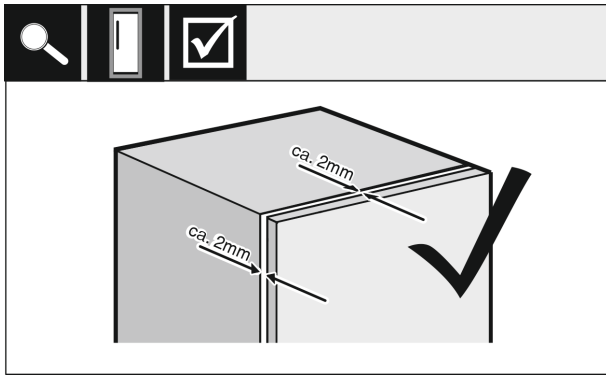


Fig. 59

- ▶ Controllare la distanza fra l'anta e il corpo del mobile.
- ▶ Controllare tutte le viti ed eventualmente serrarle.

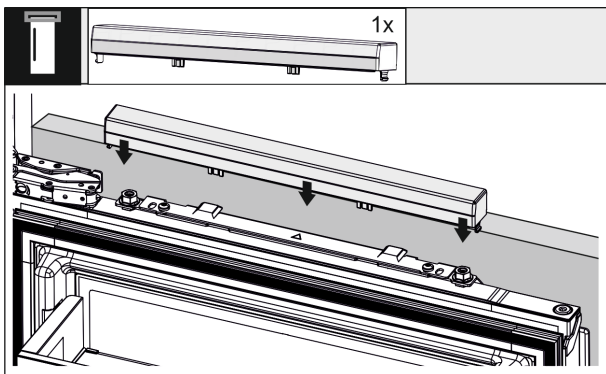


Fig. 60

- ▶ Agganciare la copertura superiore.

## 16.6 Fissaggio del sensore di bussata

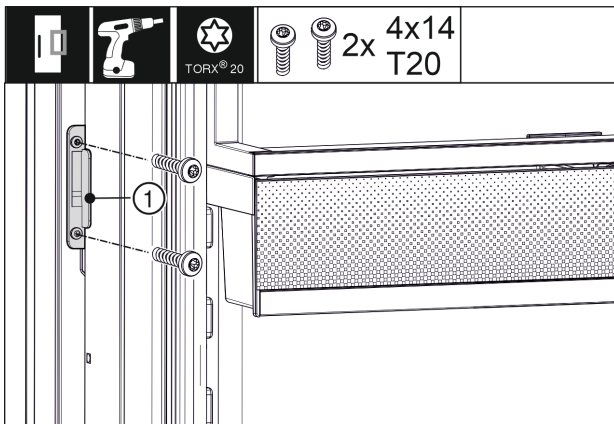


Fig. 61

- ▶ Avvitare il sensore di bussata (1) al frontale del mobile. Staccare il nastro adesivo usato precedentemente per fissare il sensore di bussata.

## 16.7 Montaggio del listello

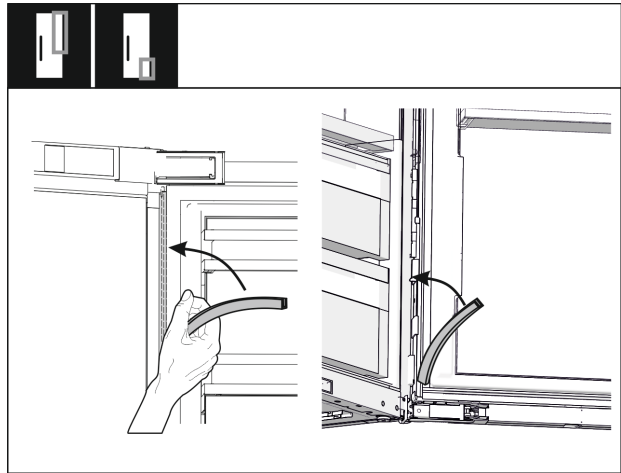


Fig. 62

- ▶ Applicare di nuovo il listello in alto e in basso sul lato della cerniera e premere.

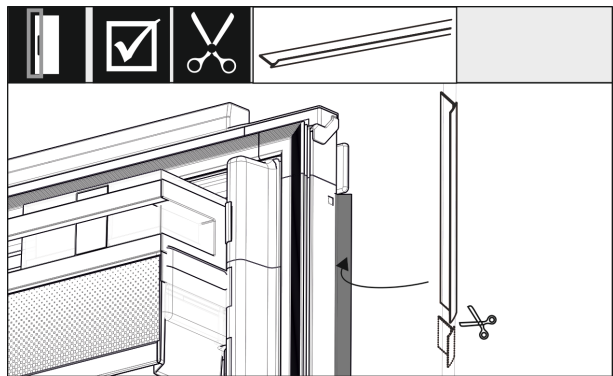


Fig. 63

- ▶ Regolare il listello tagliandolo a misura e inserirlo tra l'anta del mobile e la porta dell'apparecchiatura.

## 16.8 Regolazione della sensibilità del sensore

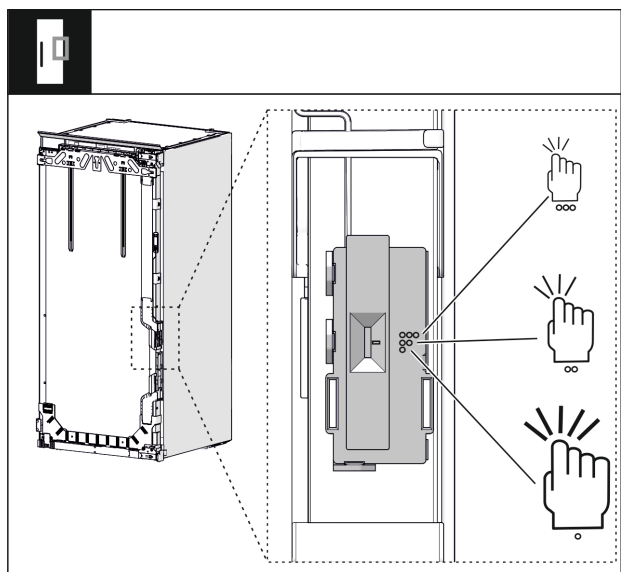


Fig. 64

- È possibile regolare la sensibilità del sensore di bussata tramite un interruttore. L'interruttore si trova nel terzo inferiore della porta sul lato della cerniera.

## Frontali del mobile

- Interruttore in basso - simbolo 1 punto = sensibilità ridotta, è necessario bussare forte.
- Interruttore al centro - simbolo 2 punti = sensibilità media, è necessario bussare un po' meno forte. Questa è l'impostazione predefinita.
- Interruttore in alto - simbolo 3 punti = sensibilità elevata, è sufficiente bussare piano.
- L'impostazione può essere modificata in un secondo momento.

### 16.9 Controllo del montaggio

- Verificare i punti seguenti per assicurarsi che l'apparecchio sia installato correttamente. In caso contrario potrebbero formarsi ghiaccio e condensa e verificarsi malfunzionamenti.
- ▷ La porta deve chiudersi correttamente.
- ▷ L'anta del mobile non deve poggiare sul il corpo del mobile.
- ▷ La guarnizione sull'angolo superiore del lato maniglia deve aderire perfettamente.

## 17 Frontali del mobile

### 17.1 Dimensioni

A seconda della variante dell'apparecchio è necessario un mobile a un'anta o a due ante. La dimensione della(e) anta(e) del mobile dipende dalla dimensione complessiva della nicchia e dallo spessore del corpo del mobile.

#### Nota

Osservare le relative dimensioni dell'apparecchio e della nicchia e gli schizzi di installazione. Gli schizzi di installazione sono disponibili nel catalogo corrispondente.

#### Prescrizioni generali:

- Rispettare le nostre raccomandazioni specifiche dell'apparecchio relative a dimensioni e peso per il montaggio ad anta fissa nei nostri cataloghi.
- Lo spessore del corpo del mobile deve essere di almeno 16 mm e massimo 19 mm.
- Per il montaggio dell'anta di un mobile a due ante considerare la posizione dei giunti.

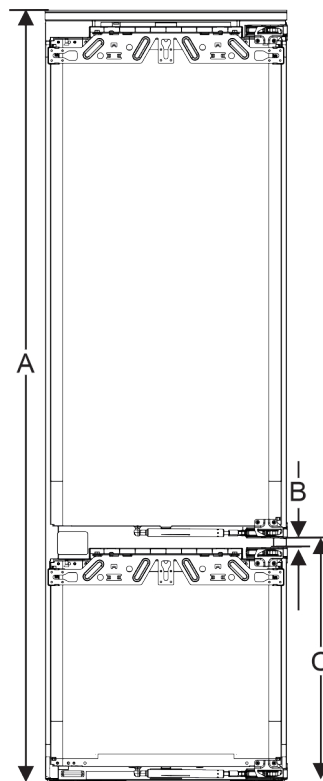


Fig. 65 Posizione giunti frontale del mobile a due ante

Altezza nicchia 178-2 cassetti	
Altezza apparecchiatura (A) ( mm)	1770
Distanza (B) ( mm)	15
Posizione fessura (C) anta fissa ( mm)	549+15 (21 5/8 + 5/8)

Altezza nicchia 178-3 cassetti	
Altezza apparecchiatura (A) ( mm)	1770
Distanza (B) ( mm)	15
Posizione fessura (C) anta fissa ( mm)	695+15 (27 3/8 + 5/8)

#### Altra anta del mobile sopra, sotto o di fianco:

- La fessura verticale tra le ante del mobile deve essere di 4 mm.
- La fessura orizzontale tra le ante del mobile deve essere di 4 mm. Verificare qui le caratteristiche per evitare urti. (vedere 17.3 Regolazione della fessura senza collisione)

#### Peso e cerniere:

- Con frontali del mobile pesanti la cerniera è sottoposta a sollecitazioni molto forti. Probabile che la cerniera si danneggi. Considerare il peso massimo indicato per il vostro apparecchio nel catalogo.
- Se il frontale del mobile dovesse superare il peso massimo consentito, può essere utile un apparecchio con tecnologia per sportello a traino, dato che il peso è sostenuto da diverse cerniere a tazza del mobile.
- Se si utilizzano frontali di mobili lunghi che sporgono molto oltre le apparecchiature, si consiglia una cerniera supplementare della porta (ad es. Kamat), che deve avere rigorosamente lo stesso punto di rotazione della cerniera della porta fissa installata sulla propria apparecchiatura. Utilizzando una cerniera aggiuntiva (Kamat), il peso viene alleggerito su diversi punti. Per i frontali alti dei mobili si raccomanda l'uso di un raccordo di compensazione fresato per contrastare la distorsione (convessa/concava).

## 17.2 Montaggio frontale(i) del mobile

**Durante il montaggio considerare:**

- Il frontale del mobile deve essere installato simmetricamente alla porta del frigorifero.
- Il frontale del mobile adiacente è esattamente allo stesso livello.
- Il frontale del mobile adiacente ha la stessa area di raggio del frontale dell'apparecchio.
- Il frontale del mobile è piatto e privo di tensioni.
- Il frontale del mobile ha una regolazione di profondità minima di circa 2 mm rispetto al corpo.
- Installare l'apparecchiatura nella nicchia.
- Fissare il frontale del mobile alla porta dell'apparecchiatura.
- Verificare che il frontale del mobile non urti. (vedere 17.3 Regolazione della fessura senza collisione)

## 17.3 Regolazione della fessura senza collisione

Una volta installato il(i) frontale(i) del mobile, verificare che i frontali dei mobili non collidano.

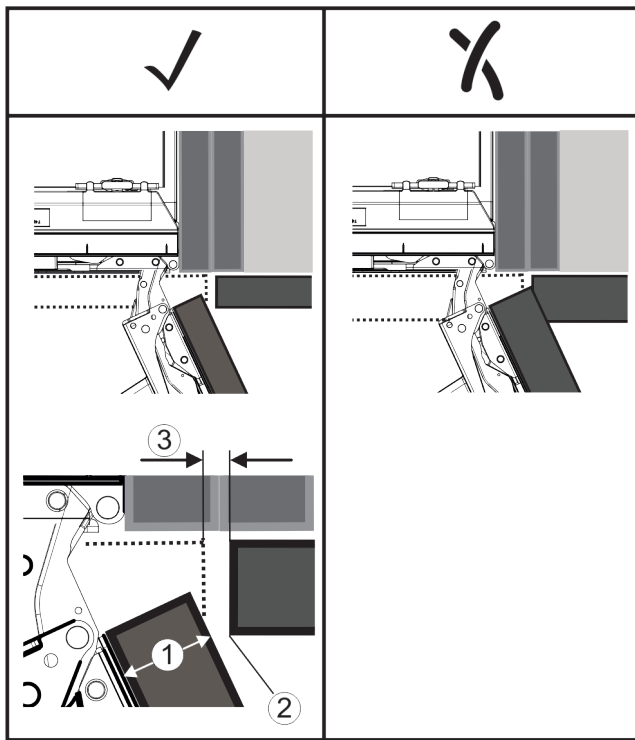


Fig. 66

- (1) Spessore frontale (FD)      (2) Area di raggio (R)  
(3) Dimensione della fessura (S)

FD(1) (mm)	R (2) = 0 mm		R = 1,2 mm		R = 2 mm		R = 3 mm	
	G <sub>min</sub>	G <sub>max</sub>	G <sub>min</sub>	G <sub>max</sub>	G <sub>min</sub>	G <sub>max</sub>	G <sub>min</sub>	G <sub>max</sub>
16	0,3	0,9	0,1	0,4	0,1	0,2	0,1	0,2
19	0,7	2,4	0,3	1,9	0,23	3,25	0,1	0,8
20	2	4,3	1,5	3,6	1	3,1	0,6	2,7
22	3,5	6,3	3	5,6	2,6	5,3	2,1	4,6
24	5,5	8,3	5	7,8	4,5	7,4	4	6,9
26	7,6	10,7	7	10,3	6,6	9,9	6,2	9,4

Fig. 67 Tabella valori limite delle dimensioni della fessura

G<sub>min</sub> = valore limite inferiore delle dimensioni della fessura in mm

G<sub>max</sub> = valore limite superiore delle dimensioni della fessura in mm

### Nota

Quando si apportano correzioni, assicurarsi sempre che il frontale del mobile si abbinì all'aspetto generale del frontale.

### Controllare le proprietà di collisione e correggerle di conseguenza:

- Determinare lo spessore del frontale e l'area di raggio.
- Nella tabella leggere il valore limite per le dimensioni della fessura.
- Confrontare le dimensioni della fessura con i valori desunti dalla tabella.
- Eseguire una delle seguenti azioni in base alla dimensione della fessura valutata.

Dimensione della fessura	Descrizione
$S > G_{max}$	Se la fessura è maggiore dei due valori limite, non eseguire alcuna correzione.
$S < G_{min}$	Se le dimensioni della fessura sono inferiori ai valori limite, aumentare le dimensioni della fessura. Un'altra possibilità è quella di aumentare l'area di raggio.
$G_{min} \leq S \leq G_{max}$	Se le dimensioni della fessura sono comprese fra due valori limite, è necessario lavorare con precisione. In questi casi, si possono verificare rapidamente delle collisioni.

## 18 Serbatoio dell'acqua\*

Il serbatoio dell'acqua InfinitySpring si trova, a seconda dell'apparecchio, dietro il cassetto più in basso nel vano frigorifero o nel vano BioFresh

### 18.1 Inserimento del serbatoio dell'acqua

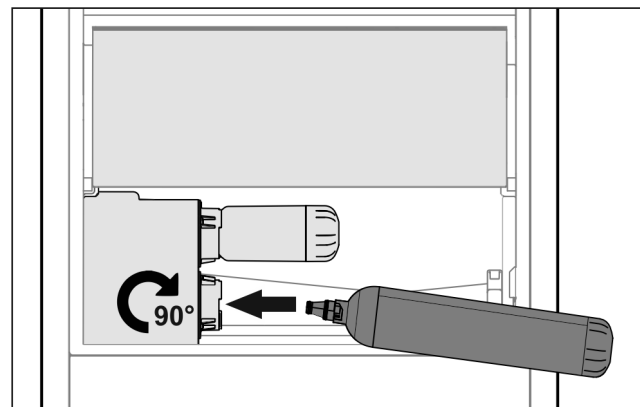


Fig. 68

- Togliere il cassetto.
- Inserire il serbatoio dell'acqua e girare di circa 90° verso destra fino a battuta.
- Verificare che il serbatoio dell'acqua sia ermetico e che non perda acqua.
- Inserire il cassetto.
- Sfiatare l'impianto dell'acqua (vedere Istruzioni di montaggio, Allacciamento dell'acqua)

Al posto del filtro dell'acqua può essere inserito un serbatoio dell'acqua aggiuntivo.

### Nota

Il serbatoio dell'acqua è disponibile come ricambio.



# Filtro dell'acqua\*

## 19 Filtro dell'acqua\*

Il filtro dell'acqua si trova, a seconda dell'apparecchio, dietro il cassetto più in basso nel vano frigorifero o nel vano BioFresh.

Raccoglie i depositi nell'acqua e riduce il sapore di cloro.

- Sostituire il filtro dell'acqua, a prestazione predefinita, al più tardi ogni 6 mesi oppure in caso di notevole riduzione della portata.
- Il filtro dell'acqua contiene carbone attivo e può essere smaltito con i normali rifiuti domestici.

### Nota

Il filtro dell'acqua è disponibile nello shop online Liebherr-Hausgeräte all'indirizzo [home.liebherr.com/shop/de/deu/zubehor.html](http://home.liebherr.com/shop/de/deu/zubehor.html).

### 19.1 Montaggio del filtro dell'acqua

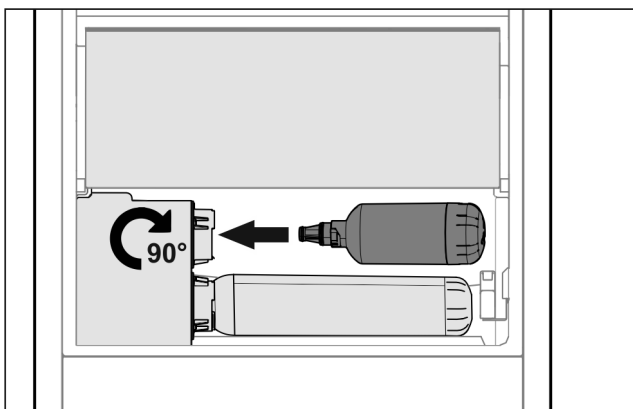


Fig. 69

- ▶ Togliere il cassetto.
- ▶ Inserire il filtro dell'acqua e girare di circa 90° verso destra fino a battuta.
- ▶ Verificare che il filtro sia ermetico e che non perda acqua.
- ▶ Inserire il cassetto.



### ATTENZIONE

I filtri dell'acqua nuovi possono contenere materiale in sospensione.

- ▶ Erogare e buttare 3 l di acqua da InfinitySpring.

▷ Il filtro dell'acqua ora è pronto all'uso.

## 20 Collegamento dell'apparecchiatura



### AVVERTENZA

Collegamento non corretto.  
Pericolo di incendio.

- ▶ Non utilizzare cavi prolunga.
- ▶ Non utilizzare attacchi multipli.

### ATTENZIONE

Collegamento non corretto.  
Danno all'elettronica.

- ▶ Non collegare l'apparecchiatura a inverter a isola come ad es. i sistemi di energia solare e i generatori a benzina.

### Nota

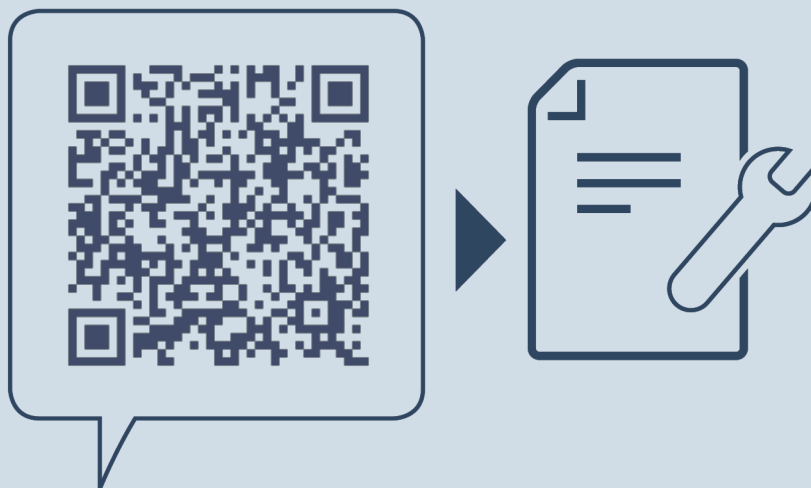
Utilizzare esclusivamente il cavo di allacciamento alla rete fornito in dotazione.

- ▶ Un cavo di allacciamento alla rete più lungo può essere ordinato presso il servizio di assistenza clienti.

Accertarsi che siano soddisfatte le seguenti condizioni preliminari:

- Tipo di corrente e tensione del luogo d'installazione devono corrispondere ai dati riportati sulla targhetta identificativa.
- La presa deve essere dotata di messa a terra e protetta elettricamente secondo le normative vigenti.
- La corrente differenziale del fusibile deve essere compresa tra 10 e 16 A.
- La presa deve essere facilmente accessibile.
- ▶ Controllare il collegamento elettrico.
- ▶ Collegare la spina di rete all'alimentazione di tensione.
- ▷ Il logo Liebherr appare sullo schermo.
- ▷ Il display passa al simbolo Stand-by.





[home.liebherr.com/fridge-manuals](https://home.liebherr.com/fridge-manuals)

IT

Data di emissione: 20230901

**Indice n. articolo: 7088422-00**

Liebherr-Hausgeräte Ochsenhausen GmbH  
Memminger Straße 77-79  
88416 Ochsenhausen  
Deutschland