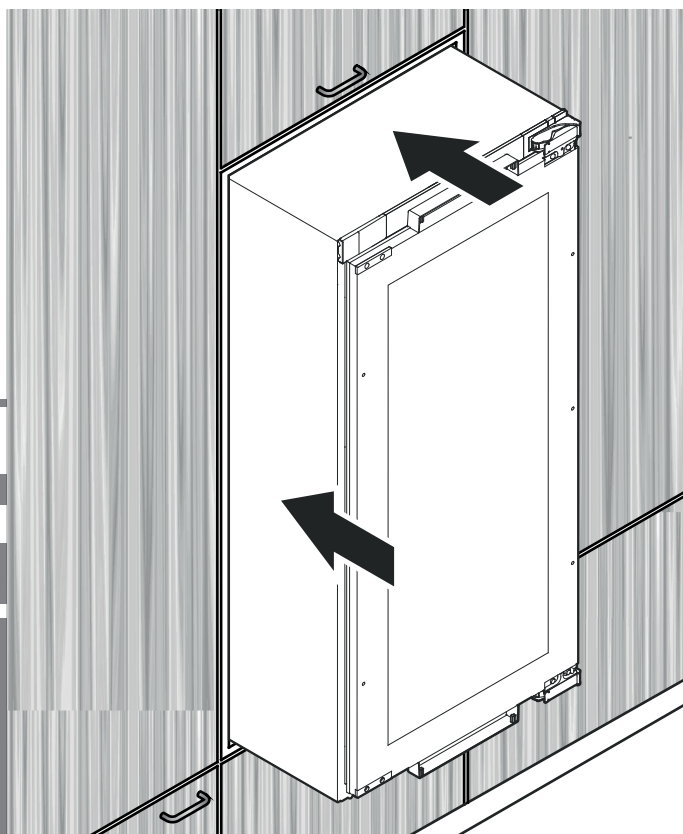


# Istruzioni per l'installazione

Cantina temperata per vini

Pagina 42

IT

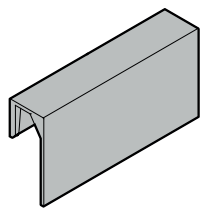


**7085 507-00**

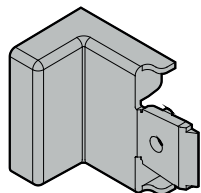
EWTdf 1653 / 2353 / 3553



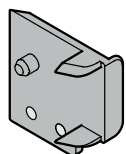
# Fornitura



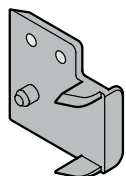
**Etichette**  
 2 pz. - EWT 1653  
 4 pz. - EWT 2353  
 8 pz. - EWT 3553



**Copertura**



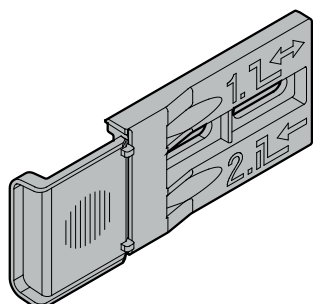
**Distanziatore**



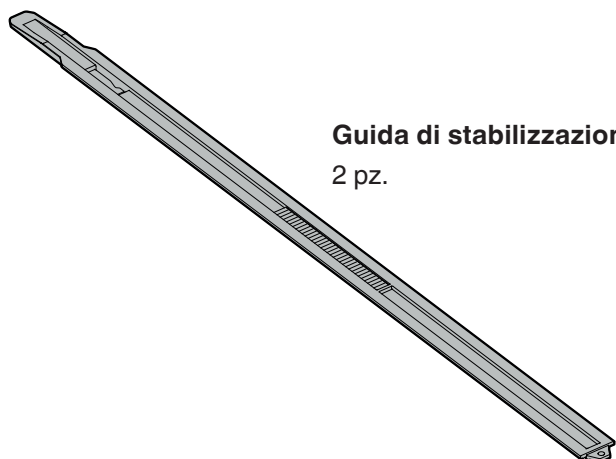
**Distanziatore**



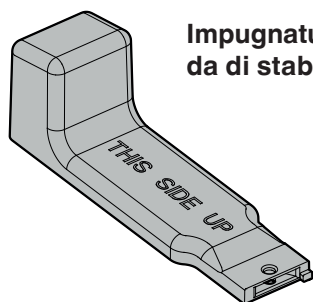
**Profilato di copertura**



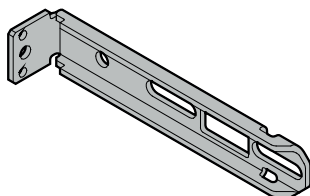
**Angolare di fissaggio**



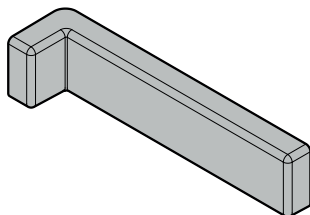
**Guida di stabilizzazione**  
 2 pz.



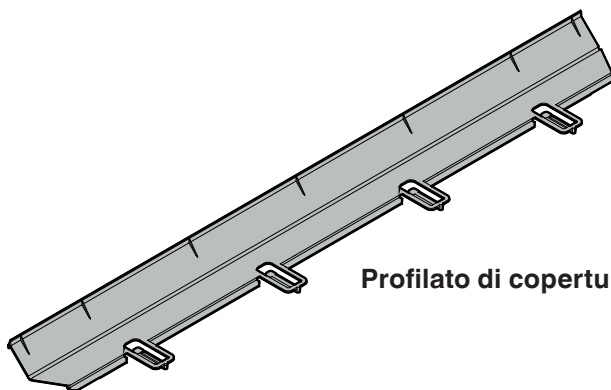
**Impugnatura della guida di stabilizzazione**



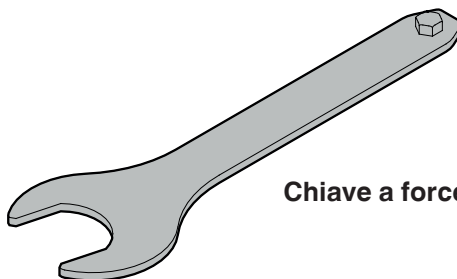
**Angolare di fissaggio**



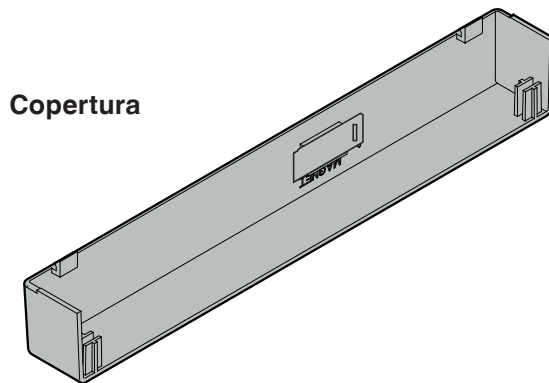
**Copertura**



**Profilato di copertura**



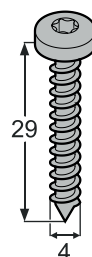
**Chiave a forcella**



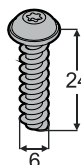
**Copertura**



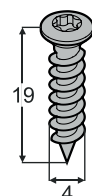
**2 pz.**



**2 pz.**



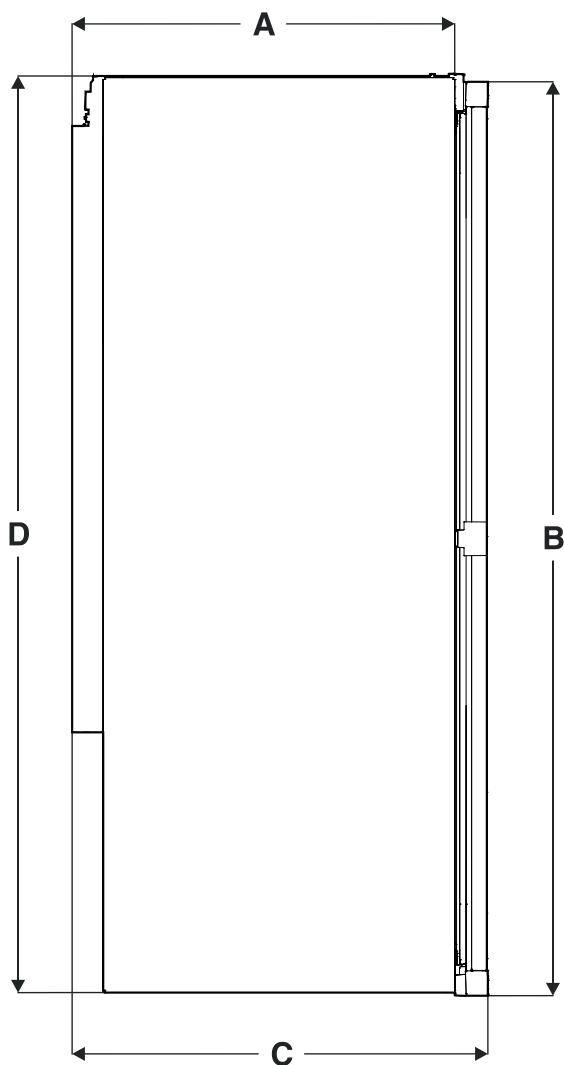
**2 pz.**



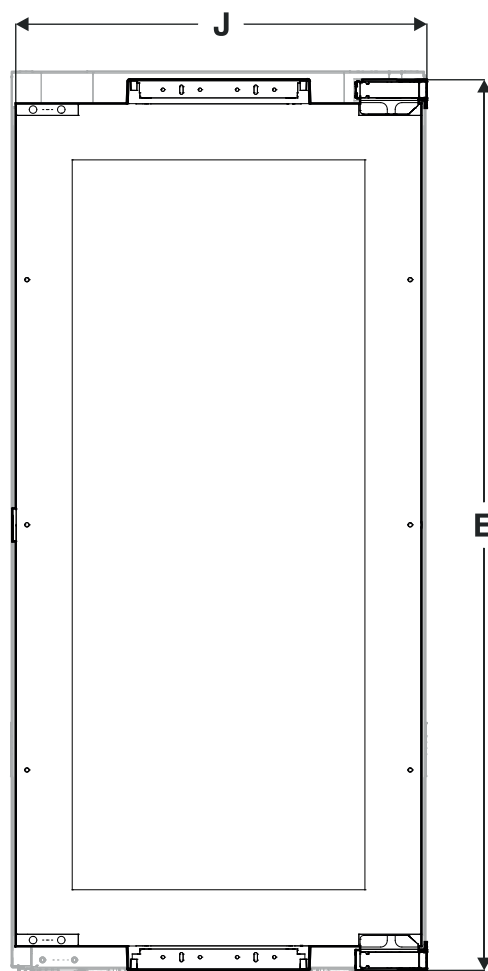
**5 pz.**

## Dimensioni dell'apparecchio

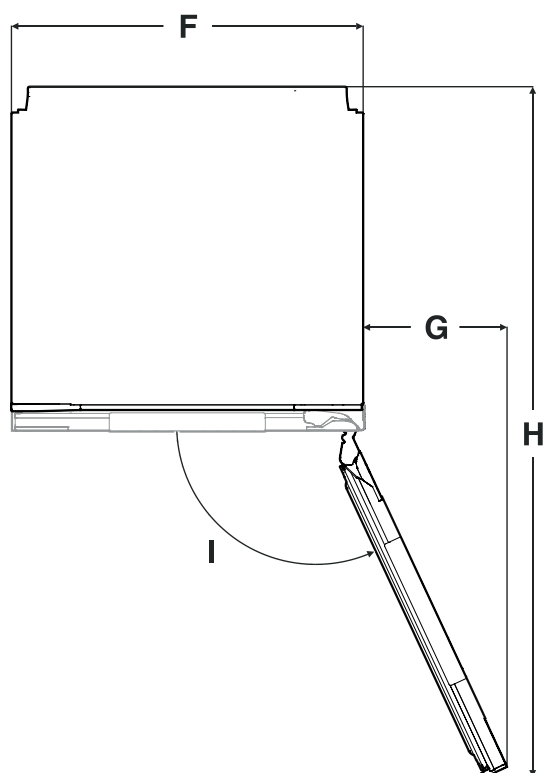
### Vista laterale



### Vista anteriore



### Vista dall'alto



<b>A</b>	510 mm
<b>B</b>	EWT 16.. - 854 mm EWT 23.. - 1200 mm EWT 35.. - 1752 mm
<b>C</b>	553 mm
<b>D</b>	EWT 16.. - 872 mm EWT 23.. - 1218 mm EWT 35.. - 1770 mm
<b>E</b>	EWT 16.. - 853 mm EWT 23.. - 1199 mm EWT 35.. - 1751 mm
<b>F</b>	557 mm
<b>G</b>	228 mm
<b>H</b>	1100 mm
<b>I</b>	115°
<b>J</b>	546 mm

## Trasporto dell'apparecchio

### ⚠ CAUTELA

Pericolo di lesioni e di danneggiamento a causa di un trasporto errato!

- Trasportare l'apparecchio imballato.
- Trasportare l'apparecchio in posizione verticale.
- Non trasportare l'apparecchio da soli.

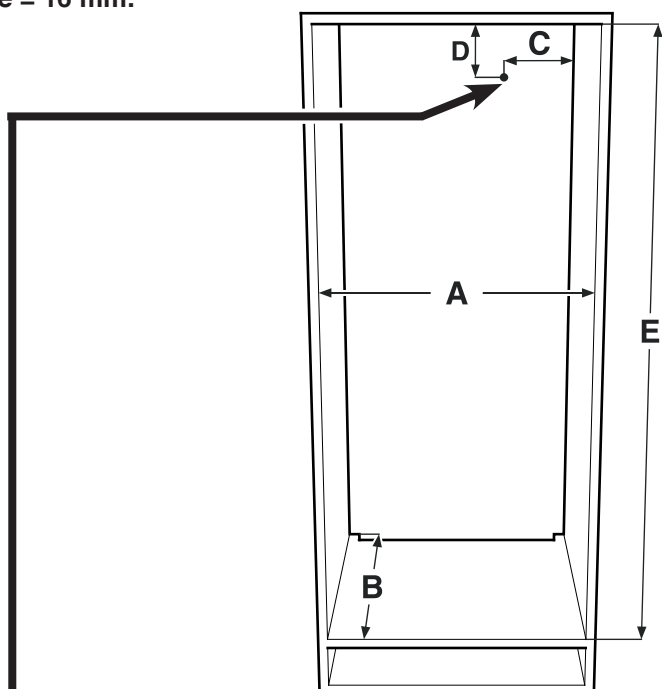
## Dimensioni d'incasso

### Indicazione importante

Per evitare problemi durante l'incasso dell'apparecchio e l'insorgere di eventuali danni, attenersi assolutamente alle indicazioni seguenti!

**Il mobile della cucina deve essere allineato in orizzontale e in verticale!**

**Spessore minimo della parete del corpo del mobile = 16 mm.**



<b>A</b>	560 mm - 570 mm
<b>B</b>	min. 550 mm (raccomandato 560 mm)
<b>C</b>	70 mm
<b>D</b>	30 mm
<b>E</b>	EWT 16.. - 874-890 mm EWT 23.. - 1220-1236 mm EWT 35.. - 1772-1788 mm

In questa zona arriva il cavo di allacciamento alla rete dalla parte posteriore dell'apparecchio.

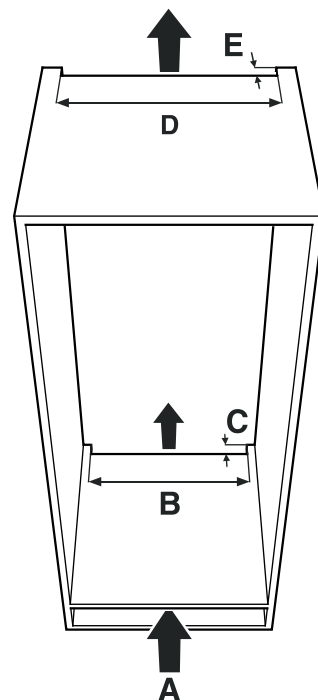
Lunghezza libera del cavo di allacciamento alla rete:

**EWT 16..: 2000 mm**  
**EWT 23..: 2000 mm**  
**EWT 35..: 2800 mm**

Scegliere la posizione della presa tenendo conto di queste indicazioni.

La presa non deve trovarsi dietro all'apparecchio e deve essere facilmente raggiungibile.

## Aerazione dell'apparecchio



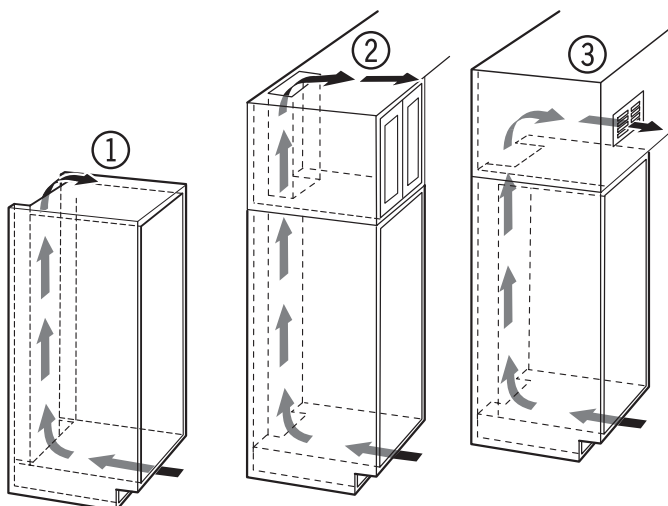
### Indicazione importante

La sezione trasversale libera per l'aerazione deve essere di almeno 200 cm<sup>2</sup> costanti dall'apertura di aerazione inferiore a quella superiore.

<b>A</b>	min. 200 cm <sup>3</sup>
<b>B</b>	min. 500 mm
<b>C</b>	min. 40 mm
<b>D</b>	min. 500 mm
<b>E</b>	min. 40 mm

### Tipi di apertura per l'uscita dell'aria

- (1) Direttamente sopra l'apparecchio
- (2) Sopra all'armadietto di sopralzo
- (3) Sull'armadietto di sopralzo con griglia decorativa anteriore



### Indicazione importante

Quando si utilizzano griglie decorative, considerare che la sezione trasversale libera per l'aerazione risulta dalla somma delle singole aperture nella griglia.

Un taglio di 200 cm<sup>2</sup> per inserire la griglia di aerazione non è sufficiente.

## Modificare l'incernieratura dello sportello

La modifica dell'incernieratura dello sportello deve essere effettuata solo da personale specializzato.

Tale modifica richiede l'intervento di due persone.

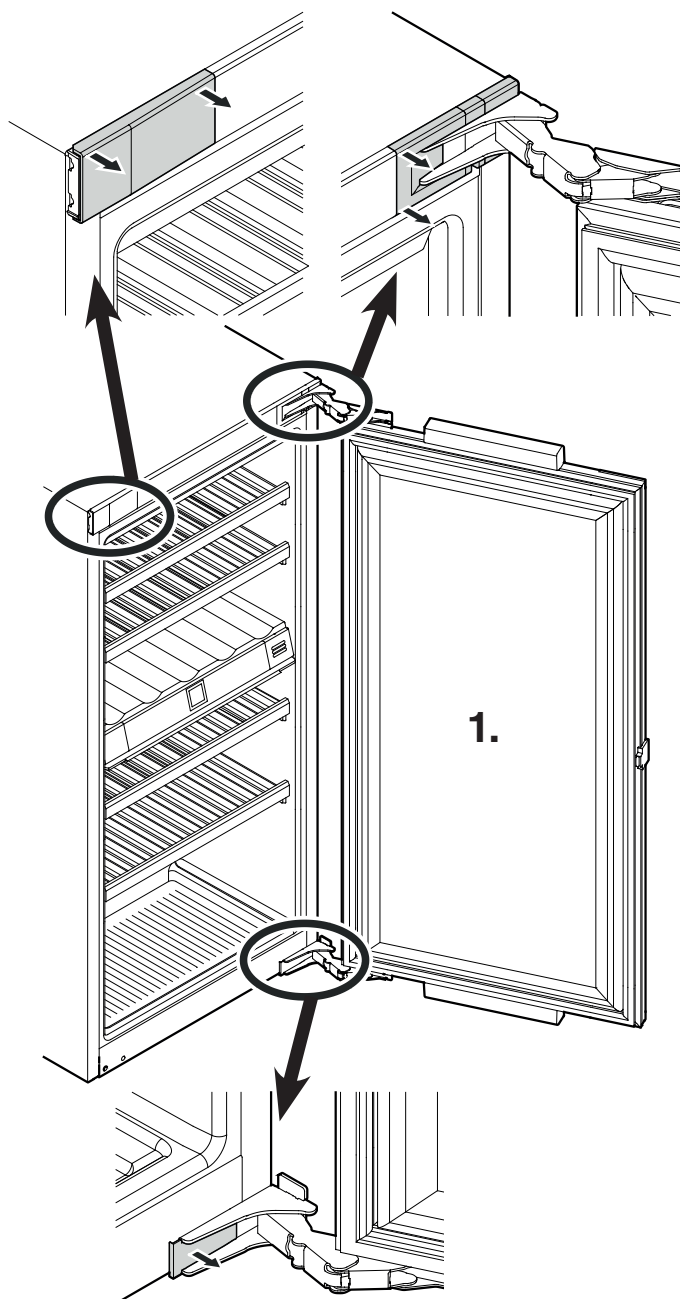
### ⚠ AVVERTENZA!

**Peso elevato dello sportello.  
Pericolo di lesioni e danni materiali.  
Eseguire la modifica solo se si può sollevare un peso di 20 kg.**

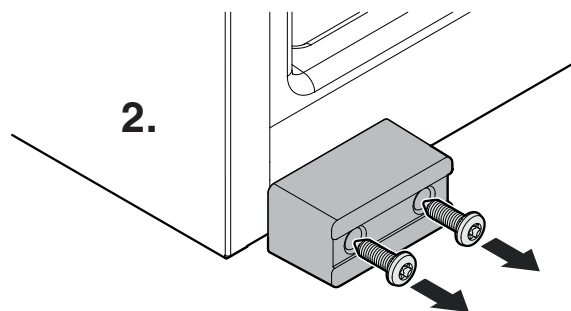
### ⚠ AVVERTENZA!

**Pericolo di lesioni a causa della caduta dello sportello!  
Se gli elementi di fissaggio non sono avvitati abbastanza fermamente, lo sportello può staccarsi. Questo può provocare lesioni gravi. È possibile che lo sportello non si chiuda, così che l'apparecchio non raffreddi correttamente.**

**1.** Togliere le coperture.



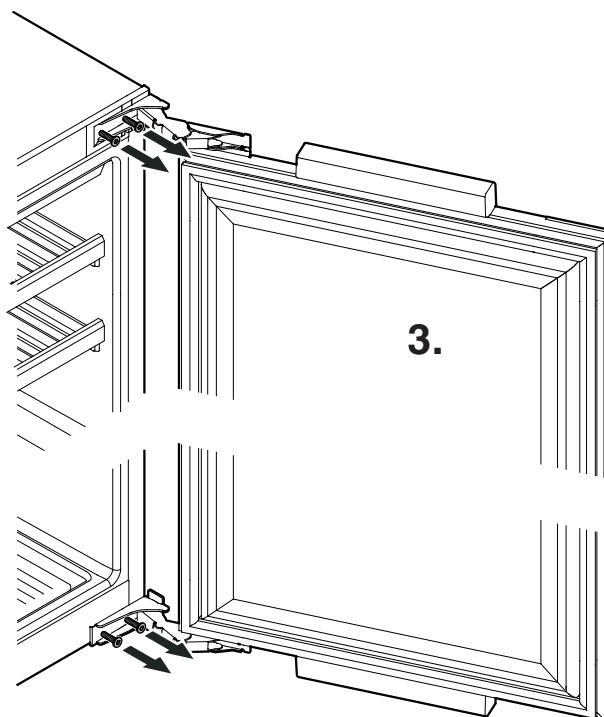
**2.** Smontare il dispositivo di sicurezza per il trasporto.



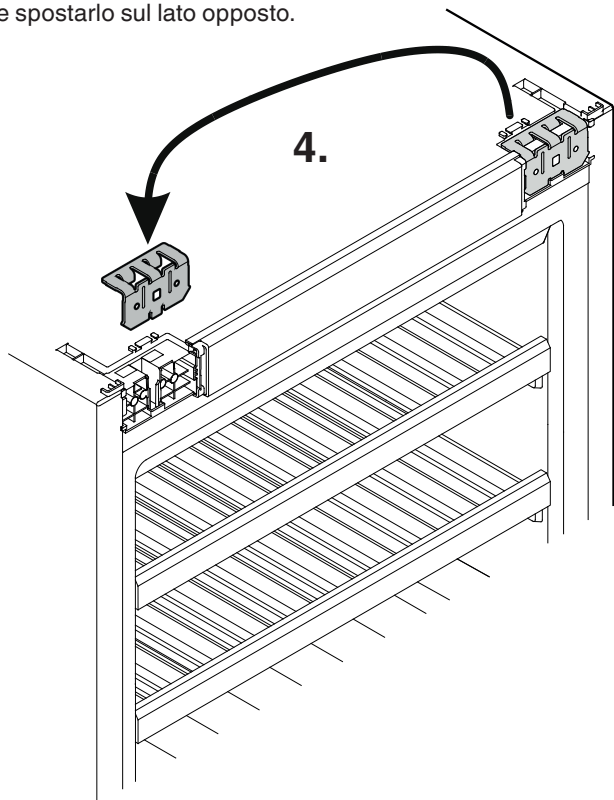
**3.** Togliere lo sportello.  
Ora lo sportello deve essere sostenuto da una persona.

### ⚠ CAUTELA

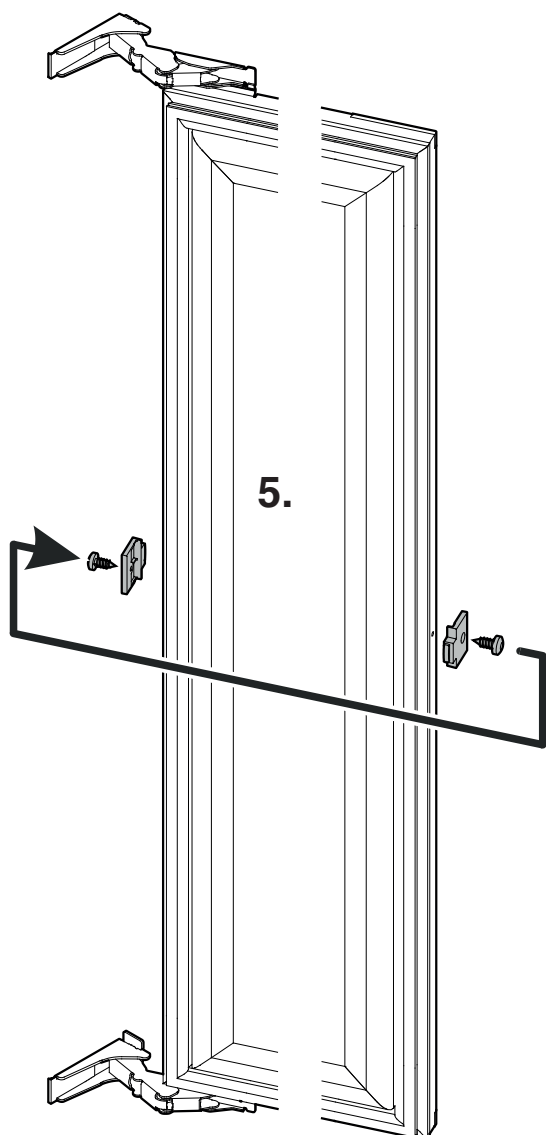
Pericolo di lesioni se le cerniere si chiudono!  
- Lasciare aperte le cerniere.



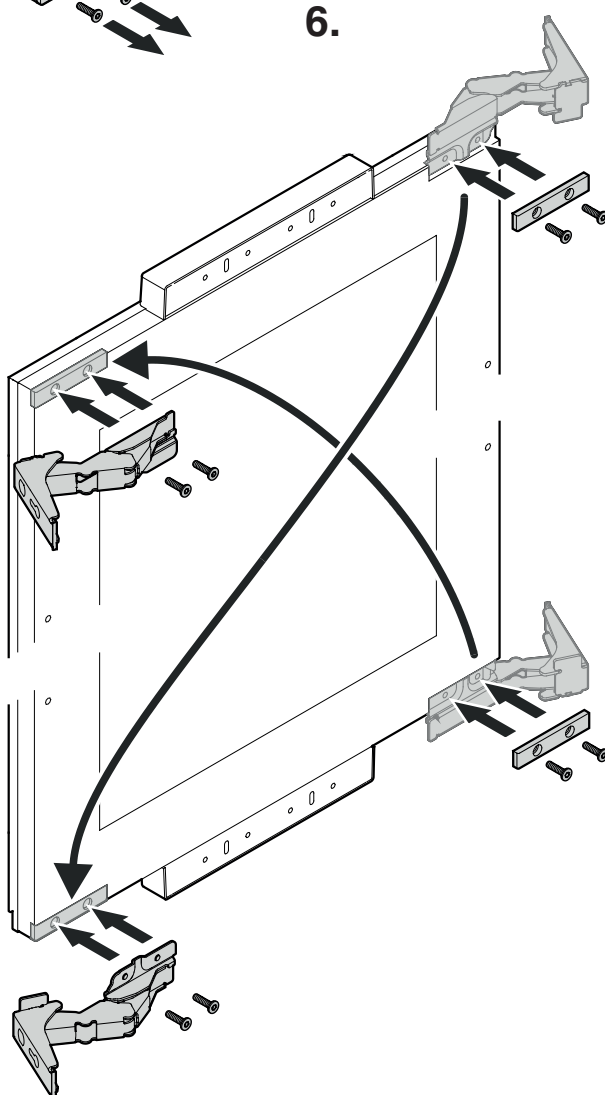
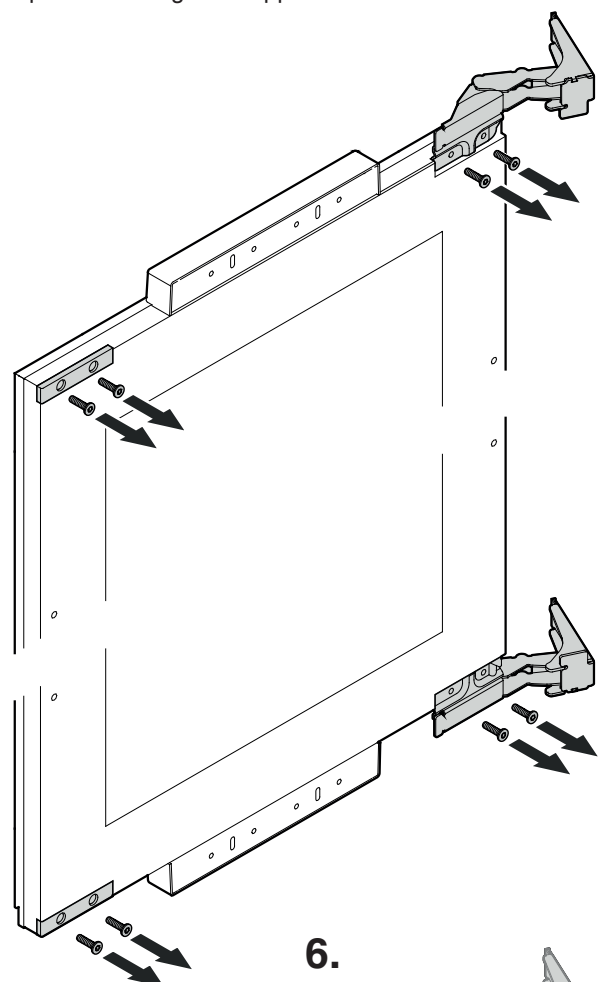
**4.** Estrarre il cantonale di supporto superiore e spostarlo sul lato opposto.



**5.** Spostare la battuta.



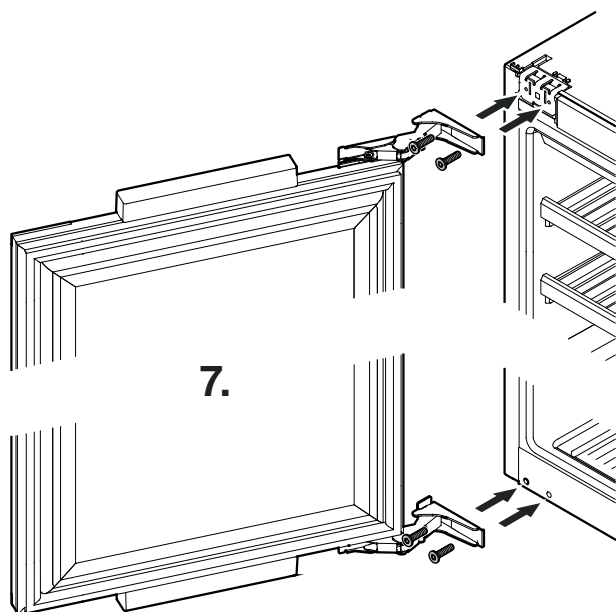
**6.** Svitare le cerniere e le coperture e avvitarle rispettivamente nella posizione diagonale opposta.



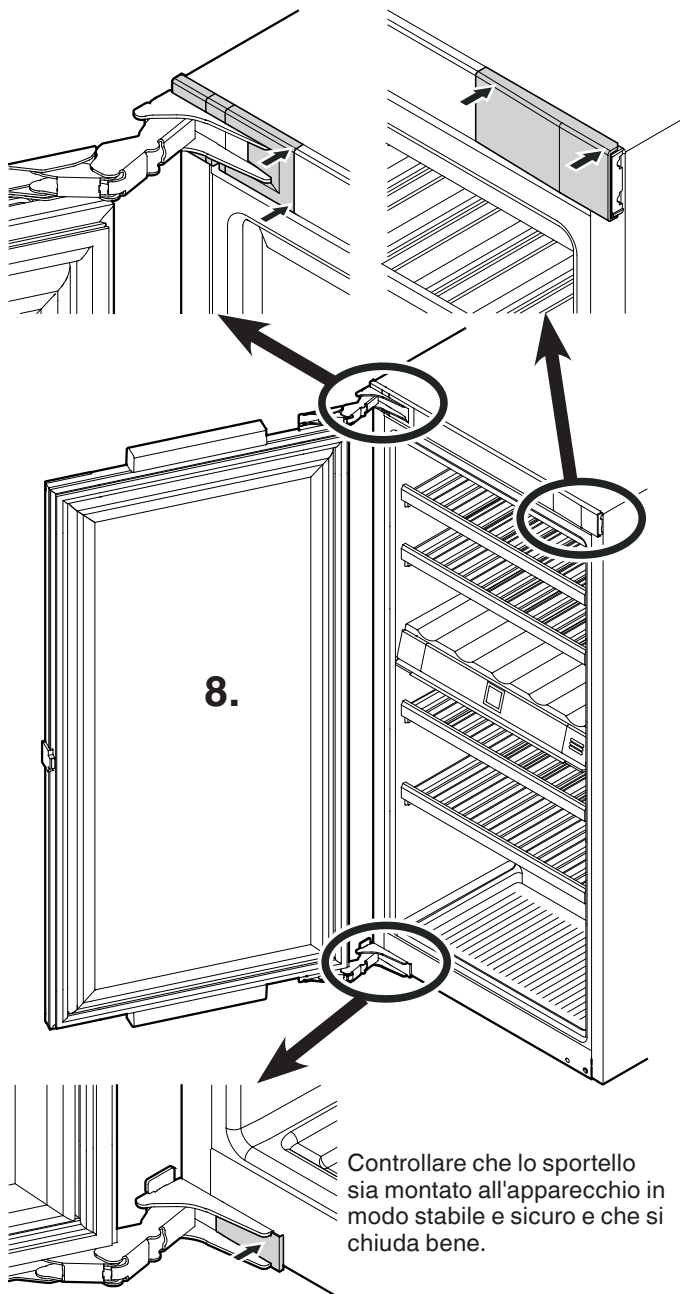
**7.** Applicare lo sportello all'apparecchio.

**Attenzione**

Ora lo sportello deve essere sostenuto da una persona.



**8.** Inserire le coperture e farle agganciare.



Controllare che lo sportello sia montato all'apparecchio in modo stabile e sicuro e che si chiuda bene.

## Incasso dell'apparecchio

L'incasso deve essere effettuato solo da personale specializzato. Per l'incasso si richiede l'intervento di due persone.

### Indicazioni

Prima dell'incasso controllare le dimensioni d'incasso.

Il tramezzo e la parete laterale del mobile devono essere disposti ad angolo retto l'uno rispetto all'altro.

## AVVERTENZA!

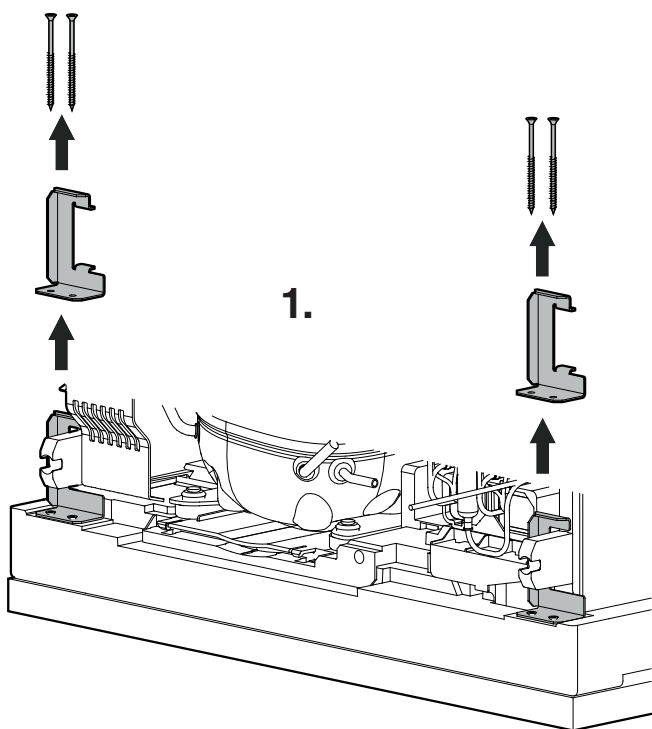
### Pericolo di incendio a causa dell'umidità!

**Se gli elementi sotto corrente o il cavo di allacciamento alla rete si bagnano, si può verificare un cortocircuito.**

- L'apparecchio è predisposto all'uso in ambienti chiusi. Non utilizzare l'apparecchio all'aperto o in ambienti umidi e caratterizzati da spruzzi d'acqua.

- Mettere in funzione l'apparecchio solo già montato.

**1.** EWT 3553 - Smontare il dispositivo di sicurezza per il trasporto.



**2.** Posare il cavo di rete in prossimità della presa.

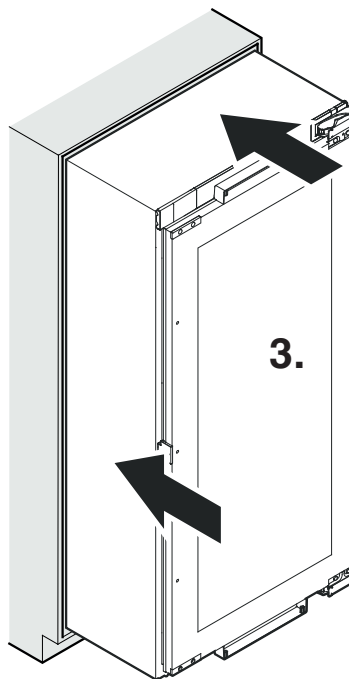
## AVVERTENZA!

### Pericolo di incendio per cortocircuito!

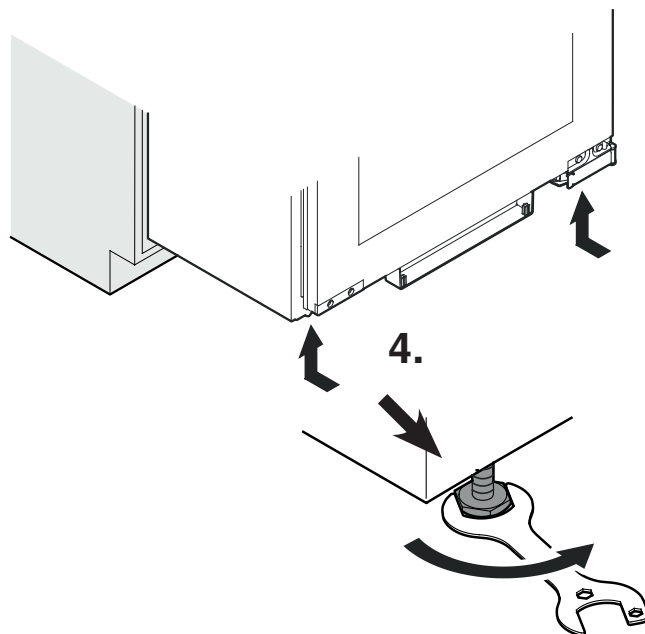
- Quando si spinge l'apparecchio nella nicchia, non schiacciare, incastrare o danneggiare il cavo di allacciamento alla rete.

- Non mettere in funzione l'apparecchio con il cavo di allacciamento alla rete difettoso.

**3.** Spingere l'apparecchio nel corpo del mobile per 2/3. Quando si spinge l'apparecchio, fare attenzione a non danneggiare il cavo di rete.

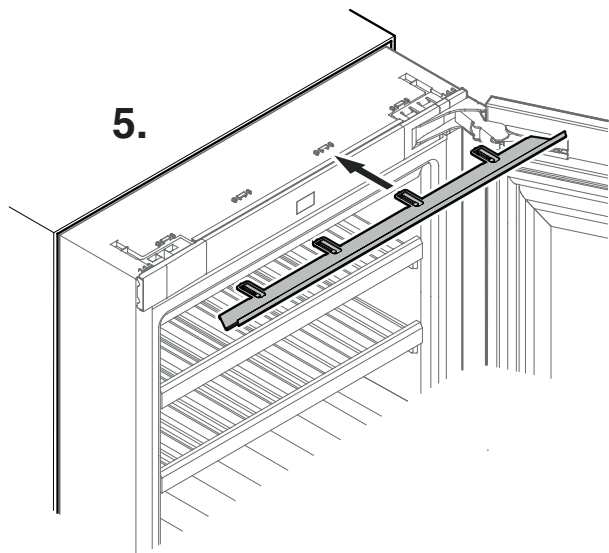


**4.** Avvitare completamente i piedini regolabili.



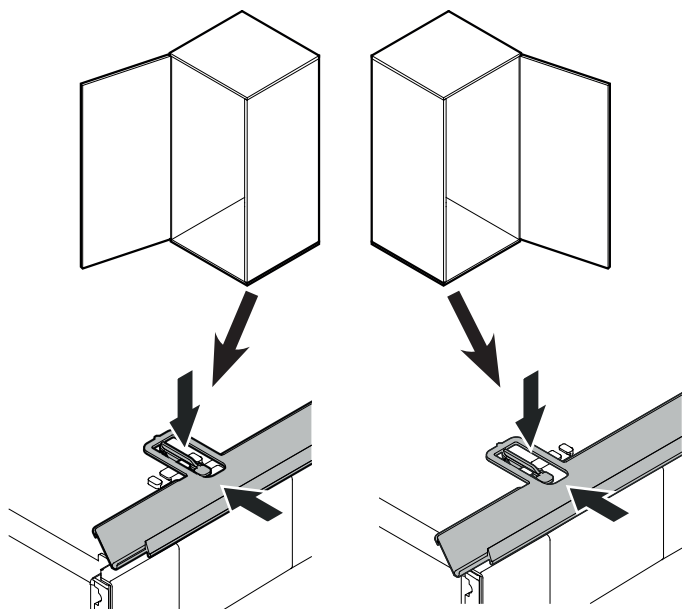


**5.** Posare il profilato di copertura.

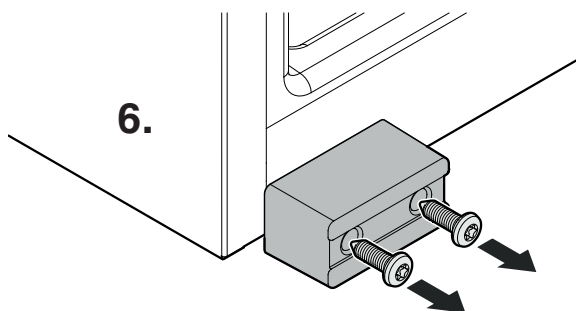


Con apparecchi con sportello incernierato a sinistra

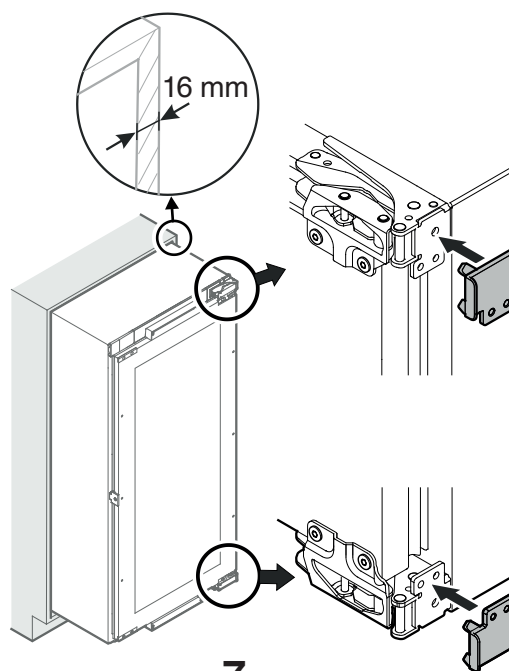
Con apparecchi con sportello incernierato a destra



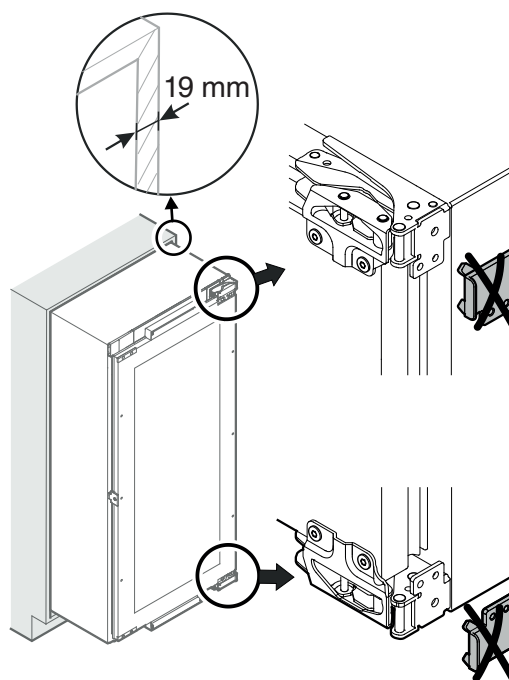
**6.** Smontare il dispositivo di sicurezza per il trasporto.



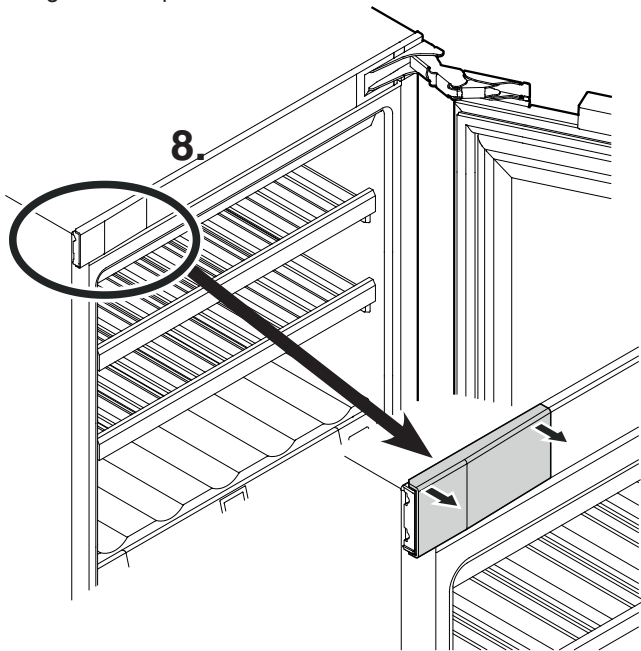
**7.** Solo se lo spessore della parete è inferiore ai 19 mm: Montare i distanziatori.



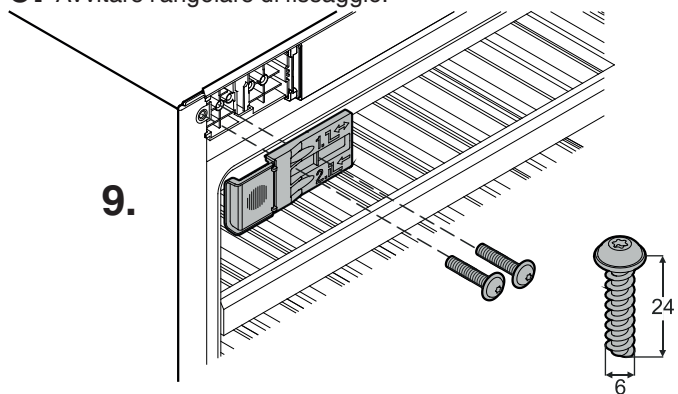
**7.**



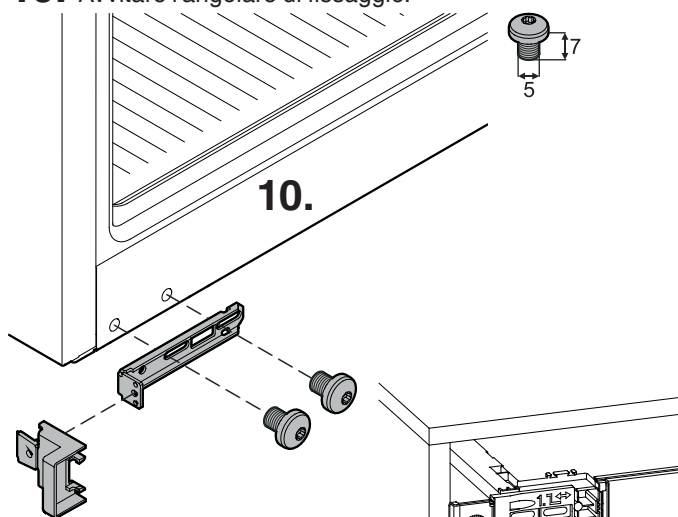
**8.** Togliere la copertura.



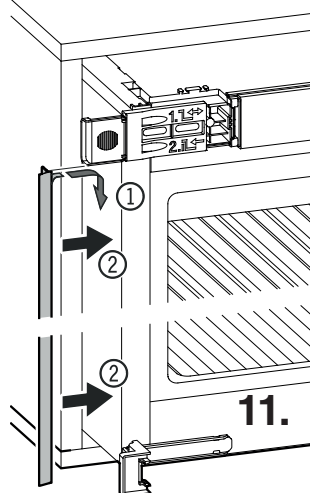
**9.** Avvitare l'angolare di fissaggio.



**10.** Avvitare l'angolare di fissaggio.

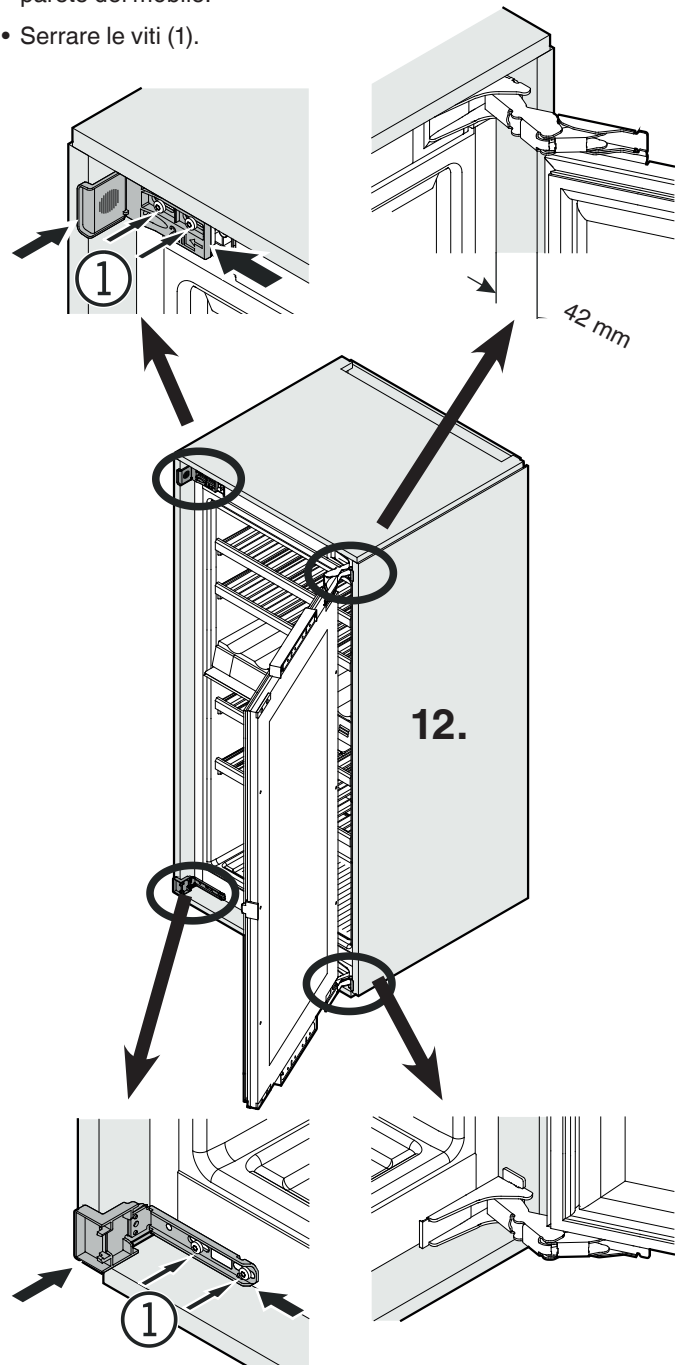


**11.** Posare il profilato di copertura.

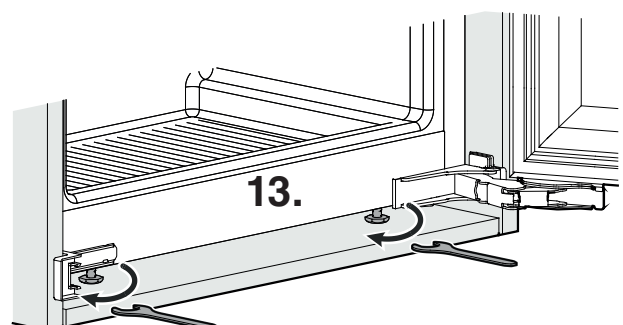


**12.** Spingere l'apparecchio completamente nella nicchia. Assicurarsi che la misura sia sempre uguale lungo tutto il perimetro.

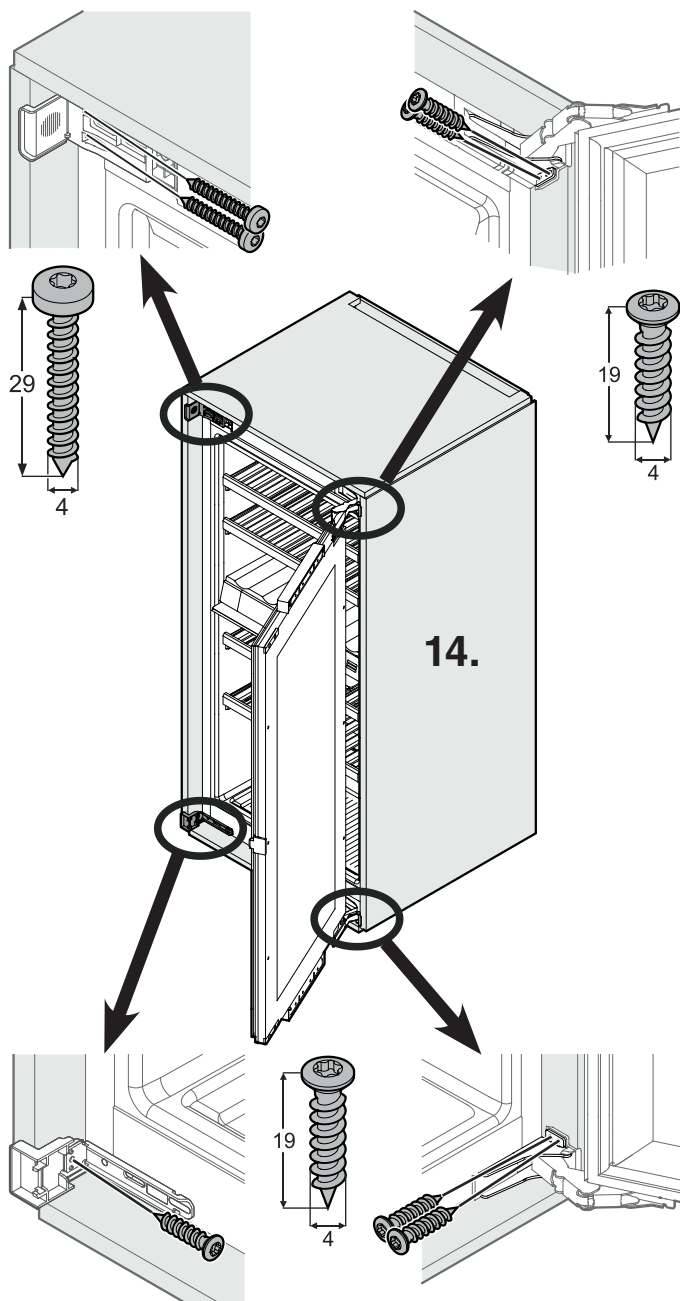
- Allentare le viti (1).
- Spostare l'angolare verso la parete del mobile.
- Serrare le viti (1).



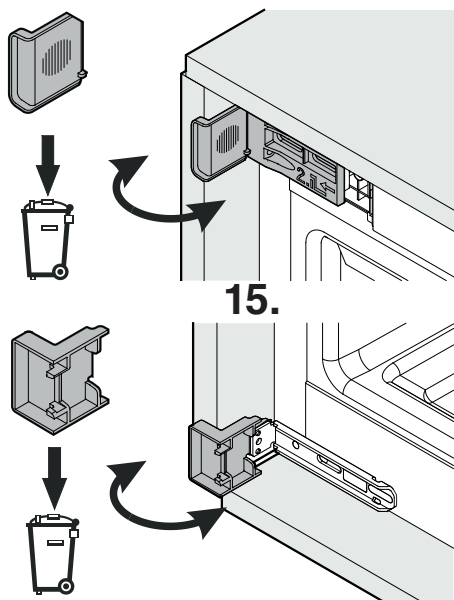
**13.** Allineare l'apparecchio agendo sui piedini regolabili.



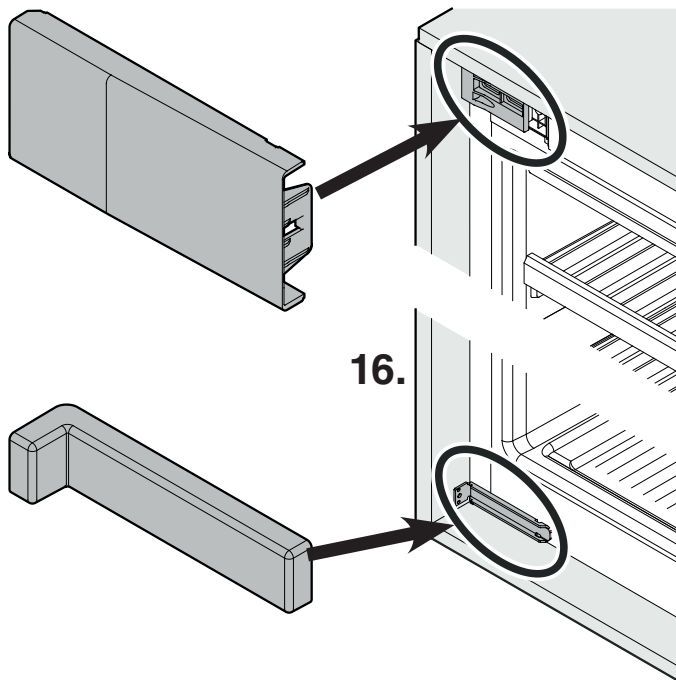
**14.** Fissare l'apparecchio al corpo del mobile avvitandolo con le cerniere e gli angolari di fissaggio.



**15.** Sganciare la parte anteriore dell'angolare di battuta e rimuoverla.

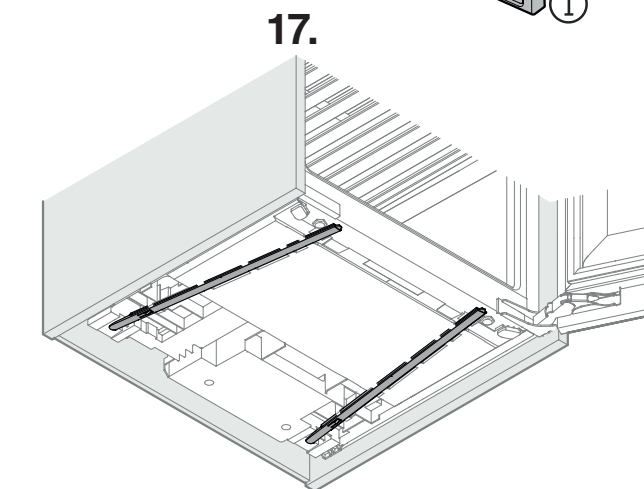
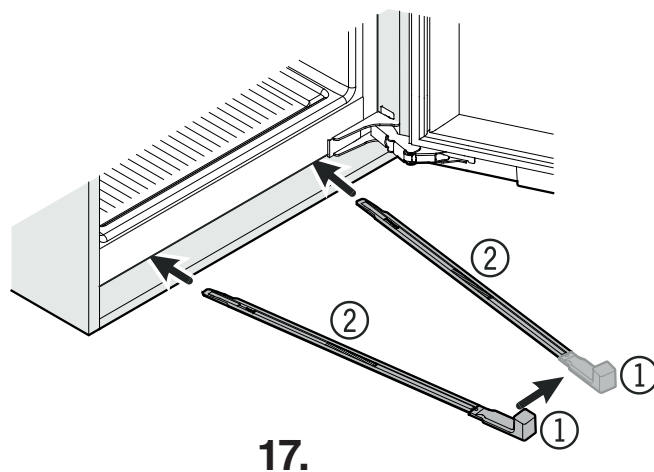


**16.** Infilare le coperture.



**17.** Puntellare l'apparecchio dietro in basso:  
Inserire l'impugnatura (1) nella guida di stabilizzazione (2) e spingere la guida nel fondo dell'apparecchio.

Estrarre l'impugnatura e procedere allo stesso modo con la seconda guida di stabilizzazione.



#### Attenzione

La regolazione della fessura si può effettuare solo dal pannello e non dalle cerniere dello sportello!

Controllare che l'apparecchio sia montato nel corpo del mobile in modo stabile e sicuro e che lo sportello si chiuda bene.

**L'incasso è concluso.**



**Liebherr Hausgeräte Lienz GmbH**

Dr.-Hans-Liebherr-Strasse 1

A-9900 Lienz

Österreich

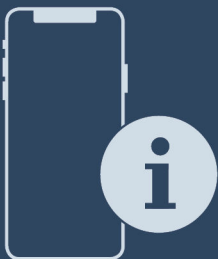
[www.liebherr.com](http://www.liebherr.com)





Istruzioni di montaggio

Quality, Design and Innovation



[home.liebherr.com/fridge-manuals](http://home.liebherr.com/fridge-manuals)





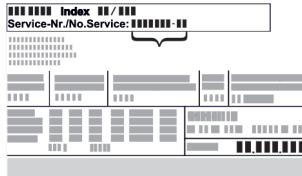


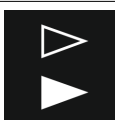

# LIEBHERR

## Indice

<b>1</b>	<b>Avvertenze generali di sicurezza.....</b>	<b>2</b>
<b>2</b>	<b>Condizioni di installazione.....</b>	<b>3</b>
2.1	Ambiente di installazione.....	3
2.2	Installazione di diverse apparecchiature.....	3
2.3	Collegamento elettrico.....	4
<b>3</b>	<b>Dimensioni dell'apparecchio.....</b>	<b>4</b>
<b>4</b>	<b>Dimensioni della nicchia.....</b>	<b>5</b>
4.1	Dimensioni interne.....	5
<b>5</b>	<b>Requisiti per la ventilazione.....</b>	<b>6</b>
<b>6</b>	<b>Pesi dei frontali.....</b>	<b>6</b>
6.1	Peso.....	6
<b>7</b>	<b>Trasporto dell'apparecchiatura.....</b>	<b>6</b>
<b>8</b>	<b>Disimballaggio dell'apparecchio.....</b>	<b>6</b>
<b>9</b>	<b>Installazione dell'apparecchio.....</b>	<b>6</b>
9.1	Dopo l'installazione.....	6
<b>10</b>	<b>Smaltimento dell'imballaggio.....</b>	<b>7</b>
<b>11</b>	<b>Spiegazione dei simboli utilizzati.....</b>	<b>7</b>
<b>12</b>	<b>***- Porta del vano congelatore*.....</b>	<b>8</b>
12.1	Inversione della battuta della porta.....	8
<b>13</b>	<b>Cambio della battuta della porta.....</b>	<b>8</b>
<b>14</b>	<b>Allacciamento dell'acqua*.....</b>	<b>10</b>
<b>15</b>	<b>Collegamento dell'attacco dell'acqua.....</b>	<b>11</b>
<b>16</b>	<b>Installazione dell'apparecchio nella nicchia.....</b>	<b>11</b>
<b>17</b>	<b>Frontali del mobile.....</b>	<b>19</b>
17.1	Dimensioni.....	19
17.2	Montaggio frontale(i) del mobile.....	19
17.3	Regolazione della fessura senza collisione.....	19
<b>18</b>	<b>Serbatoio dell'acqua.....</b>	<b>20</b>
18.1	Inserimento del serbatoio dell'acqua.....	20
<b>19</b>	<b>Filtro dell'acqua.....</b>	<b>20</b>
19.1	Montaggio del filtro dell'acqua.....	21
<b>20</b>	<b>Collegamento dell'apparecchiatura.....</b>	<b>21</b>

Il costruttore si impegna costantemente al perfezionamento di tutti i tipi e modelli. Certi della vostra comprensione, ci riserviamo pertanto il diritto di apportare modifiche nella forma, negli equipaggiamenti e nella tecnica.

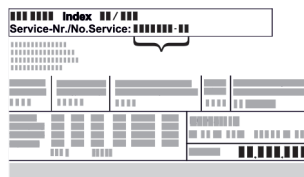
Simbolo	Spiegazione
	<b>Leggere le istruzioni</b> Per apprendere tutti i vantaggi del vostro nuovo apparecchio, vi preghiamo di leggere attentamente le indicazioni contenute nelle presenti istruzioni.

Simbolo	Spiegazione
	<b>Istruzioni complete in Internet</b> Le istruzioni complete si trovano in Internet usando il codice QR che troverete sul frontespizio delle istruzioni oppure inserendo il codice di assistenza alla pagina <a href="http://home.liebherr.com/fridge-manuals">home.liebherr.com/fridge-manuals</a> . Il numero di servizio è riportato sulla targhetta identificativa:  <i>Fig. Rappresentazione esemplificativa</i>
	<b>Controllo dell'apparecchio</b> Accertarsi che tutti i componenti non abbiano subito danni durante il trasporto. In caso di reclami rivolgersi al rivenditore o al servizio di assistenza clienti.
	<b>Differenze</b> Le istruzioni per l'uso sono valide per più modelli, pur non escludendo eventuali differenze. I paragrafi che si riferiscono solamente determinati apparecchi sono contrassegnati con un asterisco (*).
	<b>Istruzioni e risultati di procedura</b> Le istruzioni di procedura sono contrassegnate con ►. I risultati di procedura sono contrassegnati con ▷.
	<b>Video</b> I video per le apparecchiature sono disponibili sul canale YouTube di Liebherr-Hausgeräte.

## 1 Avvertenze generali di sicurezza

- Conservare accuratamente le presenti istruzioni di montaggio per poterle consultare in qualsiasi momento.
- Se si cede l'apparecchiatura, consegnare anche le istruzioni di montaggio al nuovo proprietario.
- Per utilizzare l'apparecchiatura in modo corretto e sicuro, leggere attentamente le presenti istruzioni di montaggio prima dell'impiego. Osservare sempre le istruzioni, le avvertenze di sicurezza e le indicazioni di avvertimento presenti. Sono importanti per poter installare e utilizzare l'apparecchiatura in modo sicuro e corretto.
- Per prima cosa leggere e osservare le indicazioni generali di sicurezza riportate al capitolo "Indicazioni generali di sicurezza" delle **Istruzioni per l'uso** allegate a queste istruzioni di montaggio. Se le **Istruzioni per l'uso** non sono più disponibili, è possibile scaricare le **Istruzioni per**

l'uso in Internet inserendo il codice di assistenza alla pagina [home.liebherr.com/fridge-manuals](http://home.liebherr.com/fridge-manuals). Il codice di assistenza è riportato sulla targhetta identificativa:



- Durante l'installazione dell'apparecchiatura, osservare le indicazioni di avvertimento e le altre indicazioni specifiche riportate negli altri capitoli:

	PERICOLO	Segnala una situazione di pericolo immediato che in caso di mancato rispetto comporta come conseguenza la morte o gravi lesioni personali.
	AVVERTENZA	Segnala una situazione di pericolo che in caso di mancato rispetto potrebbe comportare come conseguenza la morte o gravi lesioni personali.
	ATTENZIONE	Segnala una situazione di pericolo che in caso di mancato rispetto potrebbe comportare come conseguenza lesioni personali di lieve o media gravità.
	ATTENZIONE	Segnala una situazione di pericolo che in caso di mancato rispetto potrebbe comportare come conseguenza danni materiali.
	Nota	Segnala indicazioni e consigli utili.

## 2 Condizioni di installazione



### AVVERTENZA

Pericolo di incendio a causa dell'umidità!

Se gli elementi sotto corrente o il cavo di allacciamento alla rete si bagnano, si può verificare un cortocircuito.

- L'apparecchio è progettato per l'utilizzo in ambienti chiusi. Non utilizzare l'apparecchio all'aperto o in ambienti umidi e caratterizzati da spruzzi d'acqua.

Uso conforme

- Installare e utilizzare l'apparecchio esclusivamente in ambienti chiusi.
- Mettere in funzione l'apparecchio solo in mobili stabili.

## 2.1 Ambiente di installazione



### AVVERTENZA

Fuoriuscita di refrigerante e olio!

Incendio. Il refrigerante contenuto nell'apparecchiatura è ecologico, ma infiammabile. Anche l'olio contenuto nell'apparecchiatura è infiammabile. Il refrigerante e l'olio che fuoriescono possono incendiarsi se presenti in concentrazioni considerevolmente alte e se entrano in contatto con una fonte di calore esterna.

- Non danneggiare i tubi del circuito del refrigerante e del compressore.

- Se l'apparecchio è installato in ambiente molto umido, sul lato esterno dell'apparecchio può formarsi della condensa.

Assicurare sempre un buon afflusso e deflusso dell'aria nel luogo d'installazione.

- Maggiore è la quantità di refrigerante nell'apparecchio, tanto più grande deve essere il locale in cui va installato l'apparecchio. In locali troppo piccoli in caso di perdite può formarsi una miscela infiammabile di aria e gas. Per ogni 8 g di refrigerante il locale di installazione deve avere una dimensione minima di 1 m<sup>3</sup>. I dati relativi al refrigerante contenuto sono riportati sulla targhetta identificativa nel vano interno dell'apparecchio.

### 2.1.1 Pavimento del locale di installazione

- Il pavimento del luogo d'installazione deve essere piano e livellato.
- Il mobile da cucina in cui l'apparecchio viene installato viene livellato con spessori se il pavimento non è perfettamente piano.

### 2.1.2 Posizionamento nel locale di installazione

- Non installare l'apparecchio in luogo esposto alle radiazioni solari dirette, accanto a una cucina, calorifero e simili fonti di calore.
- Installare l'apparecchio solo in mobili stabili.

## 2.2 Installazione di diverse apparecchiature

### ATTENZIONE

Pericolo di danni a causa dell'acqua di condensa!

- Non installare l'apparecchio direttamente accanto ad un altro frigorifero/congelatore.

### ATTENZIONE

Pericolo di danneggiamento dovuto all'acqua di condensa!

- Non installare l'apparecchio direttamente sopra un altro frigorifero/congelatore.

Gli apparecchi sono sviluppati per i più diversi tipi di installazione. Combinare gli apparecchi esclusivamente se sviluppati a tale scopo. La seguente tabella mostra il possibile tipo di installazione a seconda del modello:

Tipo di installazione	Modello
single	tutti i modelli
Side-by-Side (SBS)	modelli la cui denominazione inizia con <b>S...</b>

# Dimensioni dell'apparecchio

Tipo di installazione	Modello
sovrapposto	modelli con altezza massima della nicchia fino a 880 mm e con copertura riscaldata possono essere installati "sovrapposti". Apparecchio superiore: altezza massima della nicchia fino a 140 mm

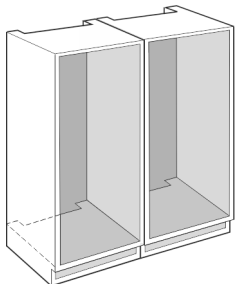


Fig. 1

Installare ogni apparecchio in una nicchia separata.

## 2.3 Collegamento elettrico



### AVVERTENZA

Funzionamento improprio!

Incendio. Se un cavo di rete/una spina tocca il lato posteriore dell'apparecchiatura, il cavo di rete/la spina possono essere danneggiati dalle vibrazioni dell'apparecchiatura, causando un cortocircuito.

- ▶ Installare l'apparecchio in modo da evitare il contatto con il connettore o con il cavo di rete.
- ▶ Non collegare nessuna apparecchiatura alle prese sul lato posteriore dell'apparecchiatura.
- ▶ Le prese multiple/attacchi multipli e altri dispositivi elettronici (come ad es. i trasformatori alogeni) non devono essere posizionati e utilizzati sul lato posteriore delle apparecchiature.

## 3 Dimensioni dell'apparecchio

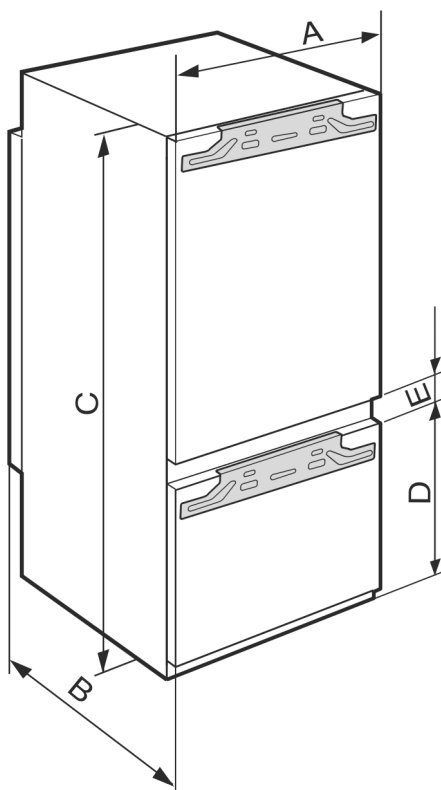


Fig. 2

	A (mm)	B (mm)	C (mm)	D (mm)	E (mm)
ICB/b/c/i/d/ 51..	559	546	1770	549	15
IC/e/d 51..				695	
S/ICN/c/f/d/e/i 51..					
ICBN/c/e/l/d/h 51..					

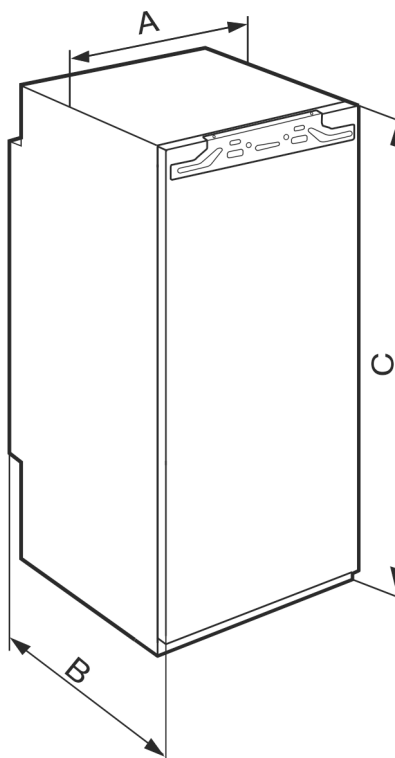


Fig. 3



	A (mm)	B (mm)	C (mm)
IFNe 35..	559	546	712
IR/f/e/d/c 39.. SIBa 39.. S/IFN/e/d 39..			872
IRe 40.. IRBd 40..			1022
IR/e/d 41.. IRB/b/d/i 41.. SIFNd 41..			1213
IRe 45.. IRBd 45.. SIFNd 45..			1395
IRBe 48..			1572
IR/f/e 51.. IRe 1784 IRD/c/e/d/i/ 51.. IRB/P/d/e/hi/ di 51.. SIFn/f/h/e/i 51..			1770

	F (mm)*	G (mm)*	H (mm)*	J (mm)*	L (mm)*
IFNe 35..	714 - 730	560 - 570	min. 550, raccomandato 560	min. 500	max. 19
IR/f/e/d/c 39.. SIBa 39.. IF/Se 39.. S/IFNe/d 39..	874 - 890				
IRe 40.. IRBd 40..	1024 - 1040				
IR/e/d 41.. IRB/b/d/i 41.. SIFNd 41..	1216 - 1236				
IRe 45.. IRBd 45.. SIFNd 45..	1397 - 1413				
IRBe 48..	1574 - 1590				
IR/f/e 51.. IRe 1784 IRD/c/e/d/i/ /i/ 51.. IC/e/d 51.. S/ICN/c/f /d/e/i 51.. ICB/N/c/ e/l/d/h 51.. IRB/P/di/ d/e 51.. SIFN/Sf/e /ei/h/hi/ 51..	1772 - 1788				

## 4 Dimensioni della nicchia

### 4.1 Dimensioni interne

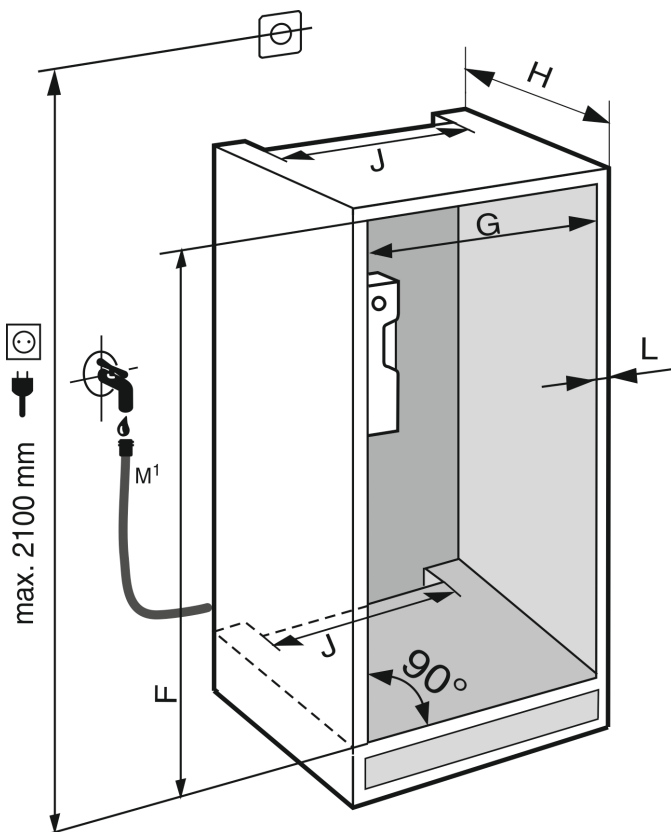


Fig. 4 \*

M<sup>1</sup>): solo per IRBdi 5180/5190, ICNdi 5173, ICBNd/i 5163/73/83, ICBdi 5182\*

Il consumo energetico dichiarato è stato calcolato con una profondità di mobili da cucina di 560 mm. Con profondità di mobili da cucina di 550 mm l'apparecchio funziona perfettamente, pur presentando un consumo energetico leggermente superiore.

- Verificare lo spessore delle pareti dei mobili adiacenti: deve essere di min. 16 mm.
- Installare l'apparecchio solo in mobili da cucina stabili e robusti. Fissare i mobili in modo che non possano rovesciarsi.
- Con l'ausilio di una livella e di una squadra da tracciatore allineare il mobile da cucina e se necessario equilibrare con spessori.
- Accertarsi che il pavimento e i fianchi del mobile siano perpendicolari tra loro.

# Requisiti per la ventilazione

## 5 Requisiti per la ventilazione

### ATTENZIONE

Aperture di ventilazione coperte!

Danni. L'apparecchiatura può surriscaldarsi e provocare una riduzione della durata di vita di diverse parti limitandone il funzionamento.

- ▶ Assicurare sempre una buona ventilazione.
- ▶ Tenere sempre libere le aperture o le griglie di ventilazione nell'alloggiamento dell'apparecchiatura e nei mobili della cucina (apparecchiatura da incasso).
- ▶ Tenere sempre libere le fessure per l'aria del ventilatore.

Rispettare assolutamente le sezioni di aerazione:

- La profondità del vano di ventilazione sulla parete posteriore del mobile deve essere di almeno 38 mm.
- Per le aperture di ventilazione e sfiato nello zoccolo e nella parte superiore del mobile da incasso considerare almeno 200 cm<sup>2</sup>.
- In linea di massima: quanto maggiore è la sezione di aerazione, tanto maggiore è il risparmio energetico dell'apparecchio.

Per il funzionamento dell'apparecchio è richiesta una ventilazione sufficiente. Le griglie di ventilazione previste in fabbrica garantiscono una sezione di ventilazione efficace sull'apparecchio di 200 cm<sup>2</sup>. Se le griglie di ventilazione sono sostituite da un pannello, questo deve avere almeno una sezione di ventilazione di dimensioni uguali o maggiori a quelle della griglia di ventilazione del produttore.

## 6 Pesì dei frontali

### 6.1 Peso

#### ATTENZIONE

Pericolo di danni a causa del frontale troppo pesante!

Se il frontale è troppo pesante, non si possono escludere danni alle cerniere e conseguenti limitazioni del funzionamento.

- ▶ Prima di montare il frontale, assicurarsi che il peso consentito per il frontale non venga superato.

Altezza nicchia (cm)*	Tipologia di apparecchiatura*	Peso del frontale (kg)*
72	IF..35..	16
88	IR..39.. SIB...39.. IF..39..	16
102	IR...40..	13
122	IR...41.. SIF..41..	19
140	IR...45.. SIF..45..	21
158	IR...48..	22
178	IR...51.. SIF..51..	26

frigoriferi e congelatori a un'anta

Altezza nicchia (cm)*	Tipologia di apparecchiatura*	Peso massimo del frontale (kg)*	
		Porta del vano frigorifero*	Porta del vano congelatore*
178	S / IC...51	18	12

Combinazioni

## 7 Trasporto dell'apparecchiatura

- ▶ Trasportare l'apparecchiatura imballata.
- ▶ Trasportare l'apparecchiatura in posizione verticale.
- ▶ Trasportare l'apparecchiatura ricorrendo all'aiuto di altre due persone.

## 8 Disimballaggio dell'apparecchio

In caso di danni all'apparecchio, rivolgersi immediatamente al fornitore – prima della sua installazione.

- ▶ Verificare che l'apparecchio e l'imballaggio non abbiano subito danni durante il trasporto. Rivolgersi immediatamente al fornitore se si sospetta la presenza di danni.
- ▶ Rimuovere tutti i materiali dal retro o dalle pareti laterali dell'apparecchio, che possono impedire un'installazione e/o una ventilazione regolare.
- ▶ Rimuovere tutte le pellicole protettive dall'apparecchio. Non usare oggetti appuntiti o affilati!
- ▶ Staccare il cavo di alimentazione dal lato posteriore dell'apparecchio. Rimuovere anche il reggicavo per evitare rumori dovuti alle vibrazioni!

## 9 Installazione dell'apparecchio



### ATTENZIONE

Pericolo di lesioni!

- ▶ L'apparecchio deve essere trasportato da due persone sul luogo di installazione.



### AVVERTENZA

Apparecchiatura instabile!

Pericolo di lesioni e danni. L'apparecchiatura potrebbe ribaltarsi.

- ▶ Fissare l'apparecchiatura osservando le istruzioni per l'uso.



### AVVERTENZA

Pericolo di incendio e di danneggiamento!

- ▶ Non appoggiare apparecchi, ad. es. microonde, tostapane, ecc. sull'apparecchio!

Possibilmente fare installare l'apparecchio da un tecnico nel mobile della cucina.

Non installare l'apparecchio da soli.

### 9.1 Dopo l'installazione

- ▶ Rimuovere tutti gli elementi di protezione per il trasporto.

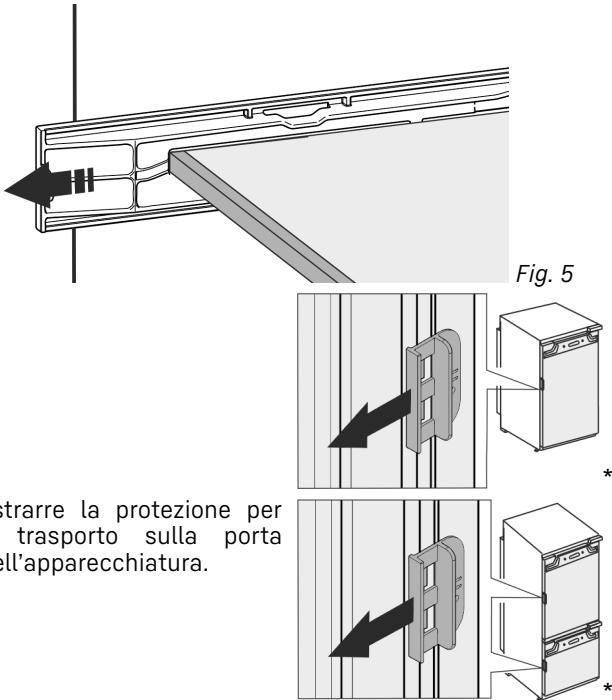


Fig. 5

► Estrarre la protezione per il trasporto sulla porta dell'apparecchiatura.

► Pulizia dell'apparecchio (vedere le istruzioni per l'uso, Pulizia dell'apparecchio).

## 10 Smaltimento dell'imballaggio



### AVVERTENZA

Pericolo di soffocamento a causa del materiale d'imballaggio e di film!

► Non lasciare giocare i bambini con il materiale d'imballaggio.

L'imballaggio è realizzato con materiali riutilizzabili:

- Cartone ondulato/cartone
- Pezzi di schiuma di polistirolo
- Film e buste di polietilene
- Reggette in polipropilene
- Telaio di legno inchiodato con disco in polietilene\*

► Conferire il materiale di imballaggio presso un centro di raccolta autorizzato.










## 11 Spiegazione dei simboli utilizzati

	Nello svolgimento di questa operazione sussiste il rischio di ferirsi! Osservare le avvertenze di sicurezza!
	Le istruzioni per l'uso sono valide per più modelli. Eseguire questa operazione solo se riguarda il proprio apparecchio.
	Per il montaggio, fare riferimento alla descrizione dettagliata nella parte di testo delle istruzioni.

	La sezione è valida sia per apparecchi a un'anta che per apparecchi a due ante.
	Selezionare una delle alternative: apparecchio con incernieratura a destra o apparecchio con incernieratura a sinistra.
	Fase di montaggio necessaria con IceMaker e / o InfinitySpring.
	Allentare solo le viti o serrare leggermente.
	Serrare saldamente le viti.
	Verificare se la fase di lavoro seguente è necessaria per il vostro modello.
	Verificare il montaggio corretto / la sede corretta dei componenti impiegati.
	Misurare la dimensione specificata e correggere se necessario.
	Strumento per il montaggio: metro da lavoro
	Strumento per il montaggio: avvitatore e inserto
	Strumento per il montaggio: livella
	Strumento per il montaggio: chiave fissa con SW 7 e SW 10
	Per questa fase di lavoro sono necessarie due persone.
	L'operazione avviene nella posizione contrassegnata sull'apparecchio.

## \*\*\*\*- Porta del vano congelatore\*

	Utensile per il montaggio: spago
	Utensile per il montaggio: squadra
	Utensile per il montaggio: cacciavite
	Utensile per il montaggio: forbici
	Utensile per il montaggio: pennarello, rimovibile
	Confezione: rimuovere i componenti
	Smaltire correttamente i componenti che non sono più necessari.

## 12 \*\*\*\*- Porta del vano congelatore\*

È possibile invertire la battuta dello sportello del vano congelatore \*\*\*\* in modo semplice e rapido. Se è possibile aprire la porta del frigorifero di oltre 115° (1), sarà possibile aprire il vano congelatore anche senza invertire la battuta della porta. Se la porta dell'apparecchiatura ha un angolo di apertura inferiore (2) sarà necessario invertire la battuta dello sportello del congelatore.

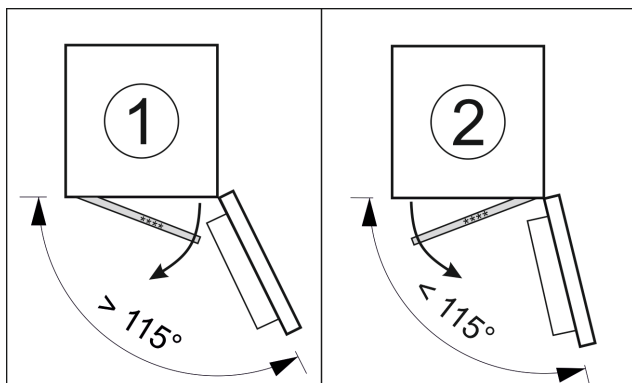


Fig. 6

### 12.1 Inversione della battuta della porta

La guida per l'inversione della battuta della porta è situata in basso sul retro della porta del vano congelatore \*\*\*\*.

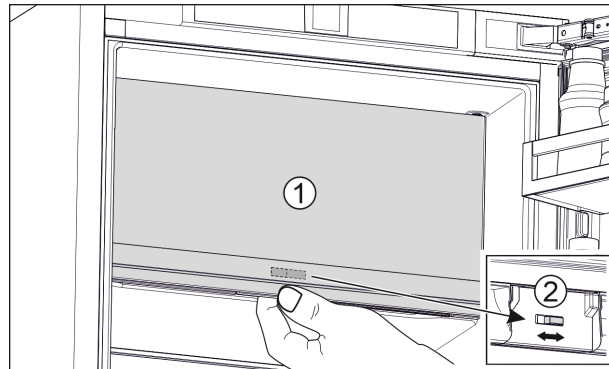


Fig. 7

- Chiudere la porta del vano congelatore \*\*\*\* (1).
- Dal basso accedere alla porta del vano congelatore \*\*\*\*.
- Spingere la guida (2) verso destra o verso sinistra.

## 13 Cambio della battuta della porta

### Attezzo

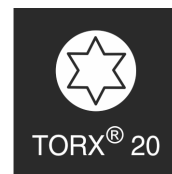


Fig. 8

### ATTENZIONE

Componenti sotto tensione!

Danno a componenti elettrici.

- Estrarre la spina di rete prima di eseguire la sostituzione della cerniera della porta.

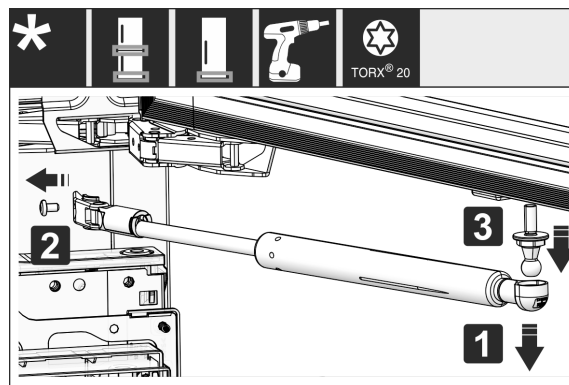


Fig. 9

- Eliminazione dell'ammortizzatore di chiusura: togliere l'ammortizzatore di chiusura dal perno sferico (1), svitare il supporto (2). Smontare il perno sferico con un cacciavite (3).

## Cambio della battuta della porta

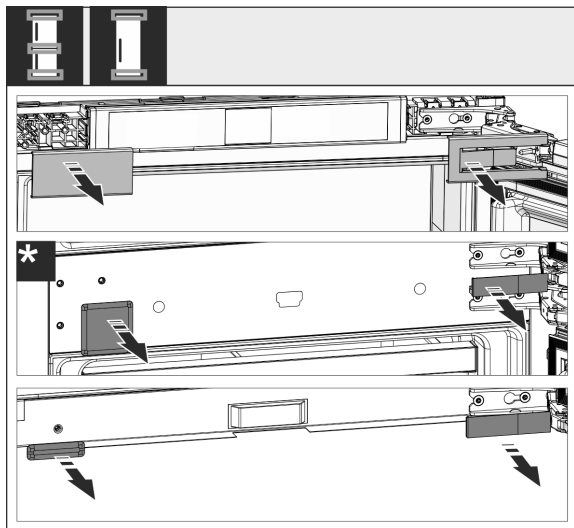


Fig. 10

- Togliere le coperture.

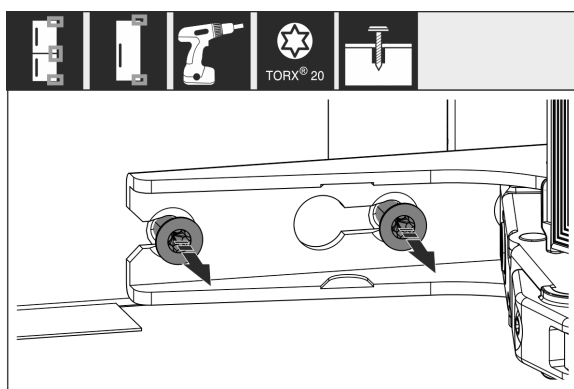


Fig. 11

- Allentare le viti in **tutte** le cerniere, non svitare.

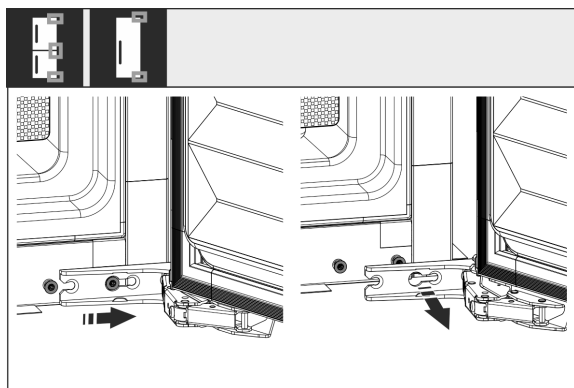


Fig. 12

- Togliere la porta: spingere la porta in avanti e poi verso l'esterno, sganciare e riporre di lato.

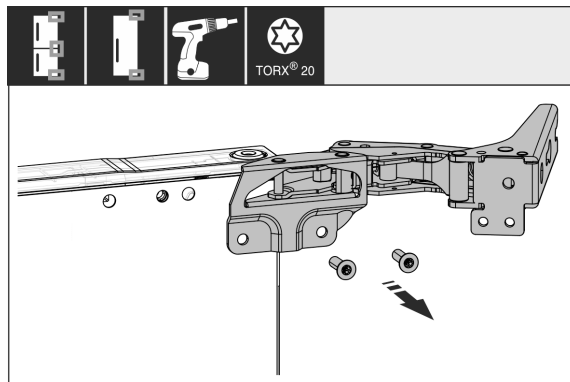


Fig. 13

- Svitare tutte le cerniere e metterle da parte con le viti.

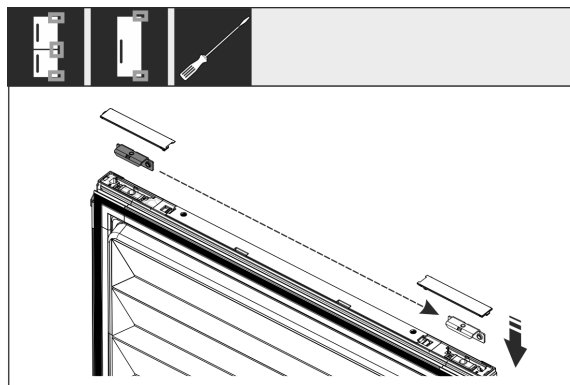


Fig. 14

- Staccare gli angolari superiore e inferiore dalla porta e spostare. L'angolare deve essere spostato per l'avvitamento delle cerniere.

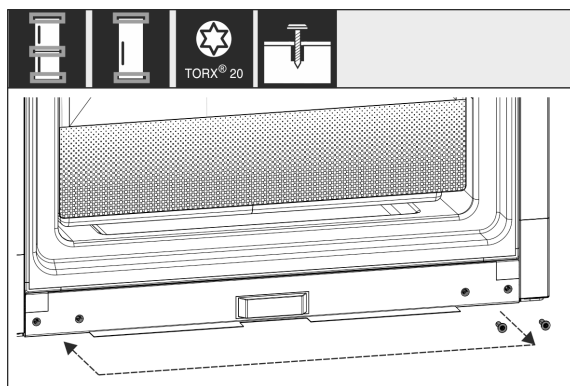


Fig. 15

- Spostare le viti per il fissaggio della cerniera. Non serrare le viti dopo il riposizionamento, le cerniere devono essere riattaccate in seguito.

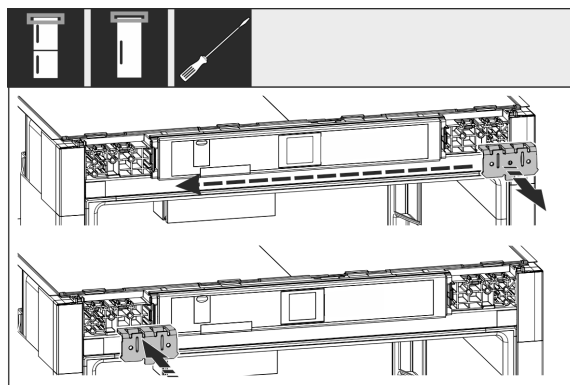


Fig. 16

- Spostare l'angolare di fissaggio sul lato opposto.

## Allacciamento dell'acqua\*

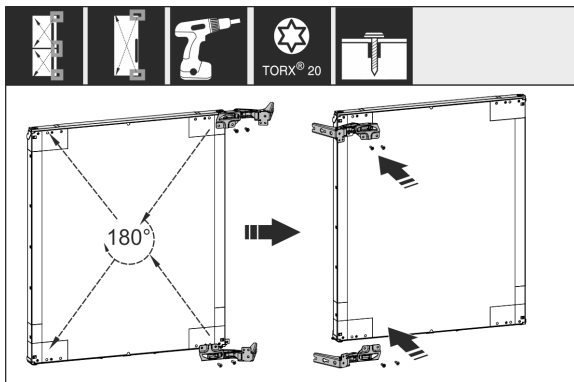


Fig. 17

- Ruotare tutte le cerniere di 180° e spostarle sul lato opposto e avvitarle saldamente.

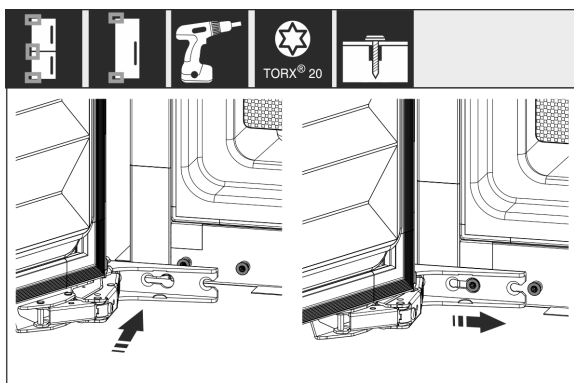


Fig. 18

- Rimontare la porta: agganciare la porta con cerniere e serrare le viti.

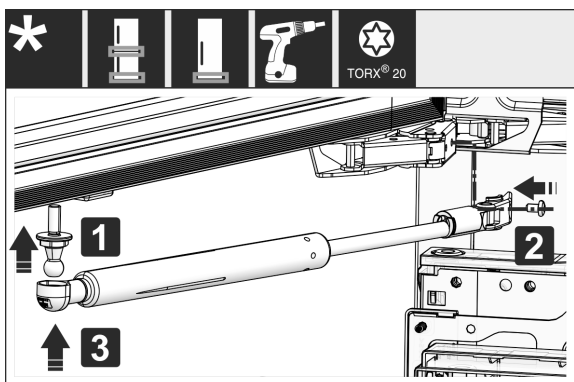


Fig. 19

- Montare nuovamente l'ammortizzatore di chiusura: avvitare il perno sferico (1), serrare il supporto (2) e agganciare l'ammortizzatore di chiusura nel perno sferico.
- Controllare tutte le viti ed eventualmente serrare.

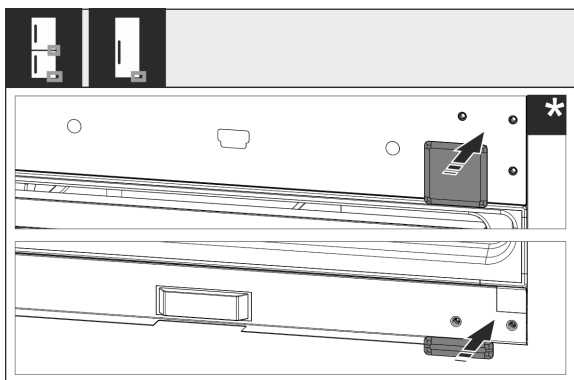


Fig. 20

- Rimontare la copertura inferiore e centrale. Rimontare le coperture rimanenti solo dopo che sono state installate nel mobile.

## 14 Allacciamento dell'acqua\*



### AVVERTENZA

Corrente elettrica e acqua!

Scossa elettrica.

- Prima di collegare la tubazione dell'acqua: staccare l'apparecchio dalla presa.
- Prima di collegare le tubazioni di alimentazione dell'acqua: chiudere l'alimentazione dell'acqua.
- L'allacciamento alla rete di distribuzione dell'acqua potabile deve essere effettuato solo da un installatore per impianti idraulici e gas qualificato.



### AVVERTENZA

Acqua contaminata!

Intossicazioni.

- Collegarsi solo all'alimentazione di acqua potabile.

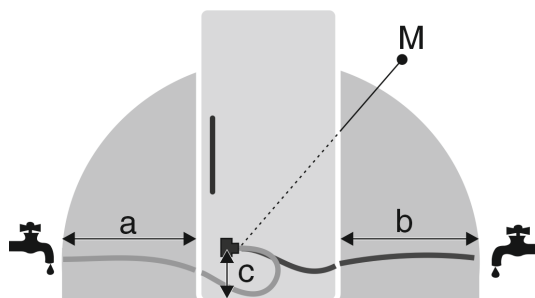


Fig. 21

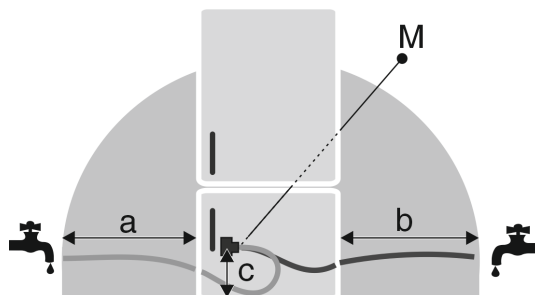


Fig. 21

a	b	c	M
~ 1200 mm	~ 1200 mm	~ 55 mm	Valvola elettromagnetica

La tubazione dell'allacciamento dell'acqua e la valvola elettromagnetica di ingresso dell'apparecchio sono indicati per una pressione dell'acqua fino a 1 MPa (10 bar).

Per un funzionamento perfetto (portata, grandezza dei cubetti di ghiaccio, livello di rumorosità) attenersi ai seguenti dati:

Pressione dell'acqua:	
bar	MPa
da 1,5 a 6,2	da 0,15 a 0,62

Pressione dell'acqua utilizzando il filtro dell'acqua:	
bar	MPa
da 2,8 a 6,2	da 0,28 a 0,62

Se la pressione è superiore a 0,62 MPa (6,2 bar): collegare a monte un riduttore di pressione.

Assicurarsi che siano rispettate le condizioni seguenti

- La pressione dell'acqua è rispettata.
- L'acqua viene alimentata attraverso un tubo dell'acqua fredda in grado di reggere alla pressione d'esercizio e collegato, a sua volta, all'alimentazione di acqua potabile.
- È utilizzato il tubo flessibile in dotazione. I tubi flessibili vecchi vengono smaltiti.
- Il raccordo del tubo prevede un filtro di raccolta con guarnizione.
- Fra il tubo flessibile e l'attacco dell'acqua per uso domestico è presente un rubinetto d'intercettazione per poter interrompere, se necessario, l'alimentazione dell'acqua.
- Il rubinetto d'intercettazione è situato al di fuori della zona posteriore dell'apparecchio e facilmente accessibile, in modo da poter inserire completamente l'apparecchio ed eventualmente poter chiudere velocemente il rubinetto. Le distanze sono rispettate.
- Tutti gli apparecchi e dispositivi utilizzati per l'alimentazione dell'acqua sono conformi alle disposizioni vigenti nel paese d'utilizzo.
- L'apparecchio è accessibile sul retro, per consentirne l'allacciamento all'alimentazione dell'acqua.
- In fase di installazione non danneggiare o piegare il tubo flessibile.

## 15 Collegamento dell'attacco dell'acqua

### Collegare il tubo flessibile all'apparecchio

La valvola elettromagnetica si trova nella parte inferiore sul retro dell'apparecchio. Ha un filetto di attacco R3/4.

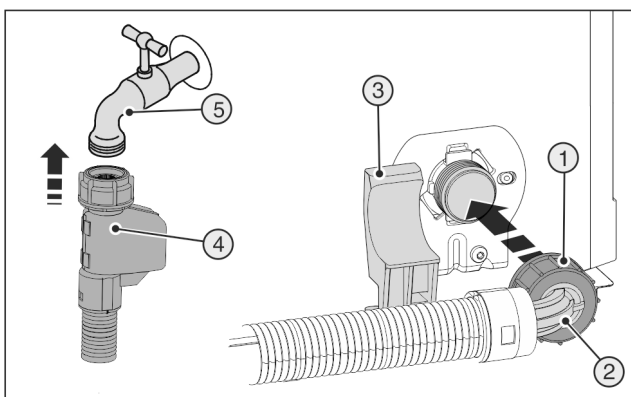


Fig. 22

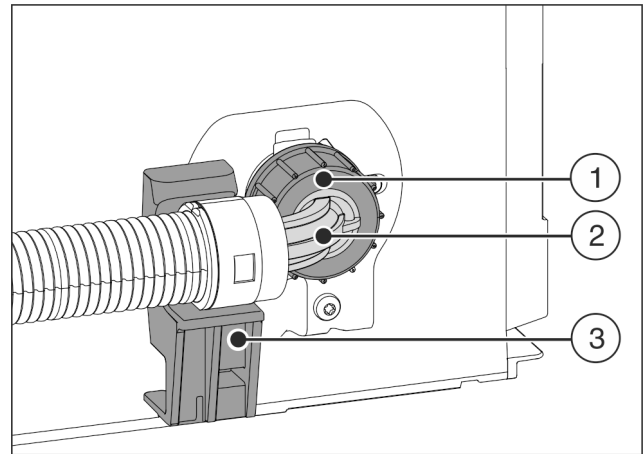


Fig. 23

- ▶ Posizionare l'estremità angolata del tubo Fig. 23 (2) in orizzontale sul supporto Fig. 23 (3) e fissare.
- ▶ Avvitare a mano il dado Fig. 23 (1) sul filetto finché non è perfettamente in sede.

### Collegare il tubo flessibile al rubinetto d'intercettazione

- ▶ Collegare l'estremità destra del tubo flessibile Fig. 22 (4) al rubinetto d'intercettazione Fig. 22 (5).

### Controllare l'impianto dell'acqua

- ▶ Aprire lentamente il rubinetto d'intercettazione dell'alimentazione dell'acqua.
  - Prima del montaggio nella nicchia del mobile:
  - ▶ Controllare la tenuta dell'intero impianto dell'acqua.
- ▶ Dopo il montaggio nella nicchia del mobile:
- ▶ Pulire l'IceMaker (vedere Istruzioni per l'uso, Manutenzione).

### Sfiatare l'impianto dell'acqua

Lo sfiato deve essere eseguito in caso di:

- Prima messa in funzione
- Sostituzione del serbatoio dell'acqua InfinitySpring

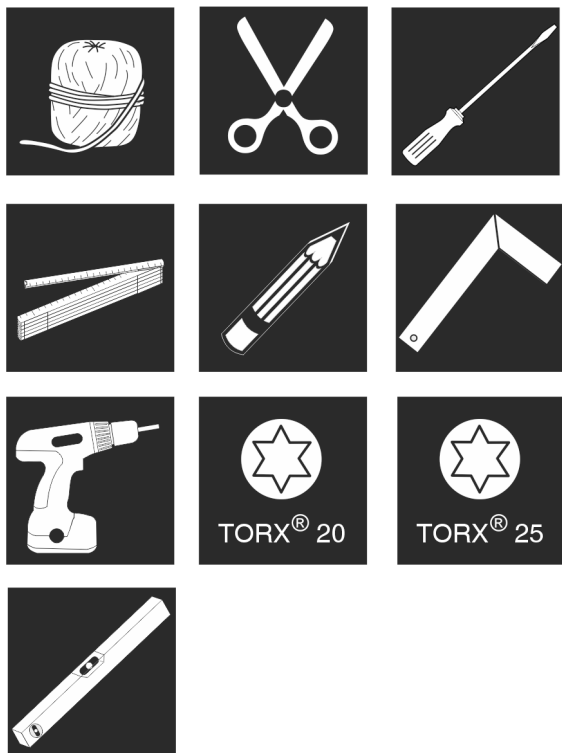
Assicurarsi che siano soddisfatte le condizioni seguenti:

- L'apparecchio è completamente montato e collegato.
- Il serbatoio dell'acqua è inserito (vedere Istruzioni per l'uso, Manutenzione).
- Il filtro dell'acqua è inserito (vedere Istruzioni per l'uso, Manutenzione).
- L'apparecchio è attivato.
- ▶ Aprire la porta dell'apparecchio.
- ▶ Premere il bicchiere contro la parte inferiore dell'erogatore InfinitySpring.
- ▷ La parte superiore si sposta e viene erogata aria o acqua nel bicchiere.
- ▶ Proseguire l'operazione fino a erogare un getto uniforme d'acqua nel bicchiere.
- ▷ Non è più presente aria nel sistema.
- ▶ Pulire l'InfinitySpring (vedere Istruzioni per l'uso, Manutenzione).

## 16 Installazione dell'apparecchio nella nicchia

### Attrezzo

# Installazione dell'apparecchio nella nicchia



Elementi di montaggio in dotazione

Fig. 24

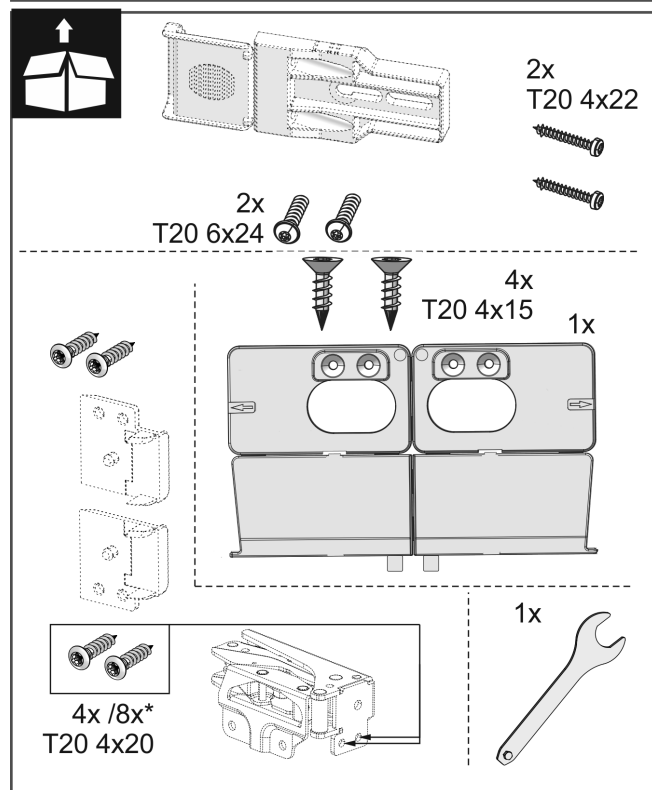
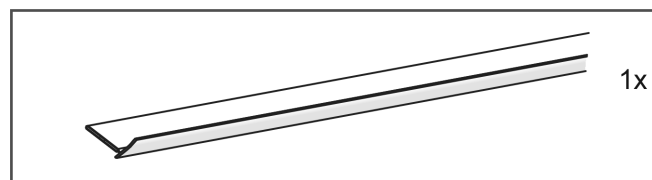
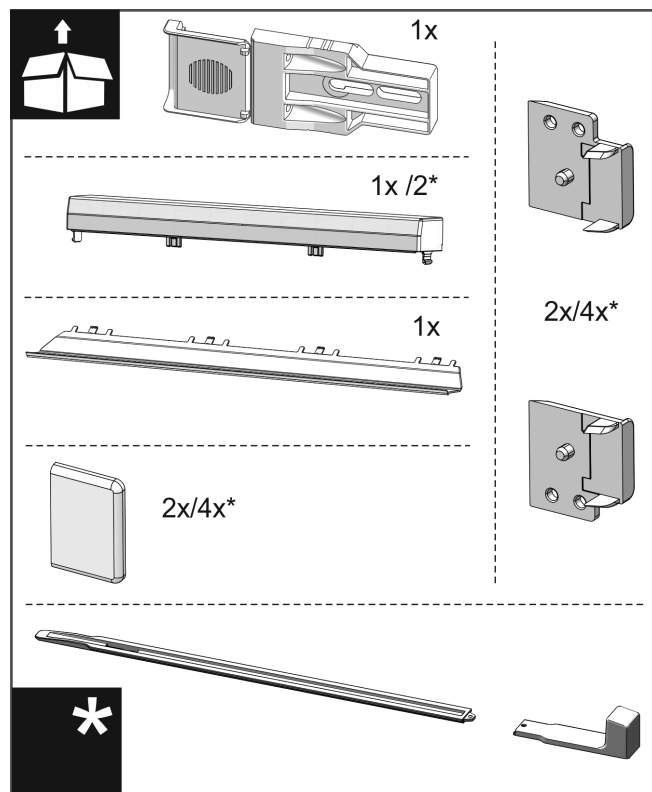


Fig. 25



# Installazione dell'apparecchio nella nicchia

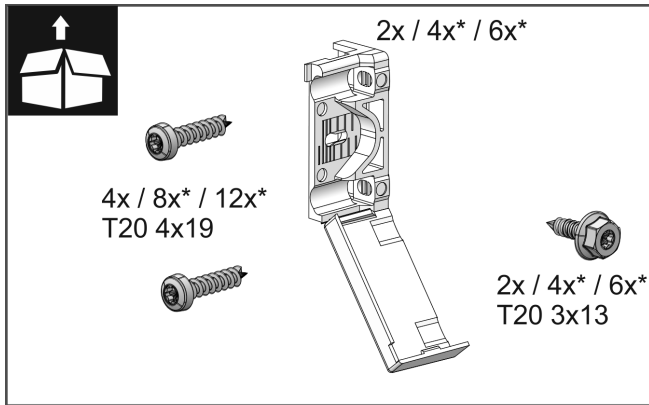


Fig. 26

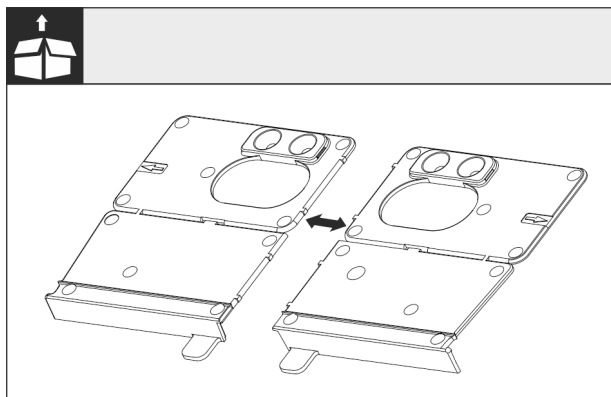


Fig. 27

- Separare l'angolare di montaggio della base Fig. 27 () lungo la perforazione.

## ATTENZIONE

Profondità di montaggio corretta dell'apparecchio.

- L'utilizzo dell'angolare di montaggio garantisce la corretta profondità di montaggio dell'apparecchio.

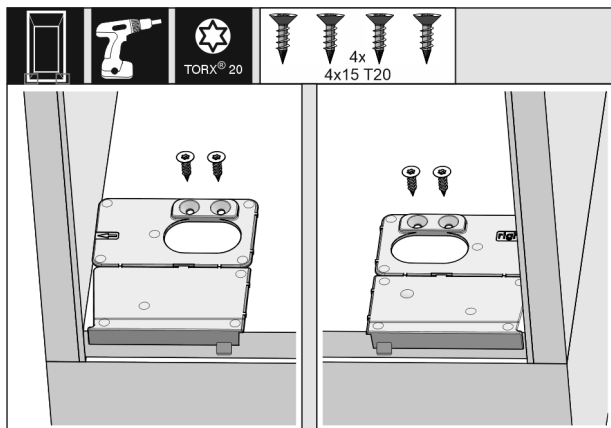


Fig. 28

- Avvitare la base dell'angolare di montaggio rispettivamente a destra e a sinistra a filo della parete laterale sulla base della nicchia del mobile.

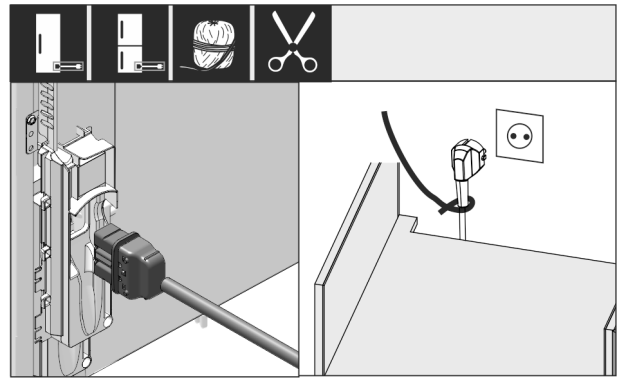


Fig. 29

- Prendere il cavo di rete dalla confezione e inserirlo sul retro dell'apparecchio. Posare il connettore di rete con l'aiuto di uno spago alla presa liberamente accessibile.

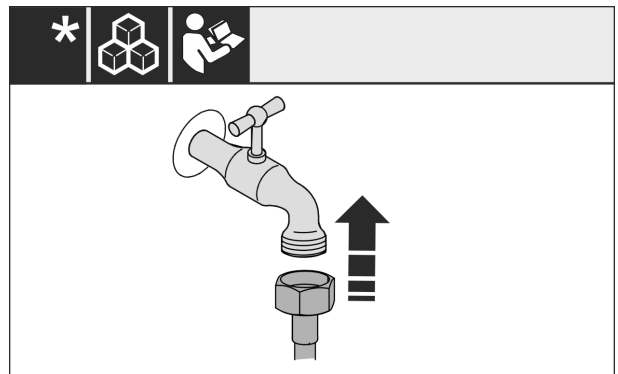


Fig. 30

- Se necessario, installare ora l'attacco dell'acqua secondo le indicazioni riportate nelle istruzioni per l'uso.

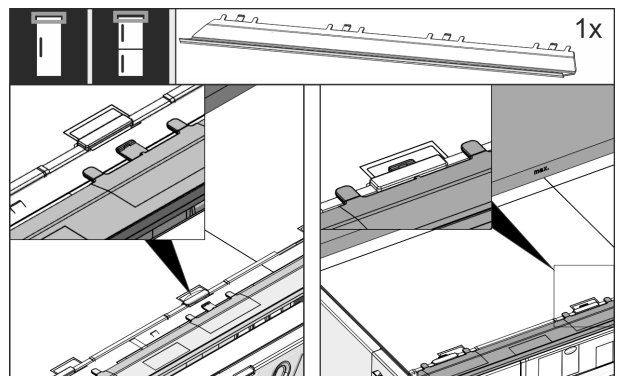


Fig. 31

- Inserire il listello di compensazione sulla parte superiore dell'apparecchio. Il listello può essere spostato verso entrambi i lati.

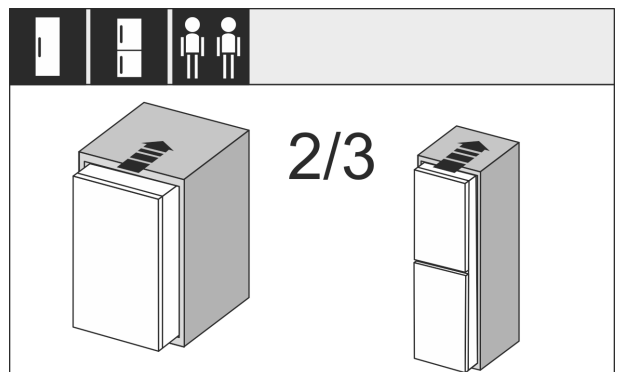


Fig. 32

- Infilare per 2/3 l'apparecchio nella nicchia del mobile.

# Installazione dell'apparecchio nella nicchia

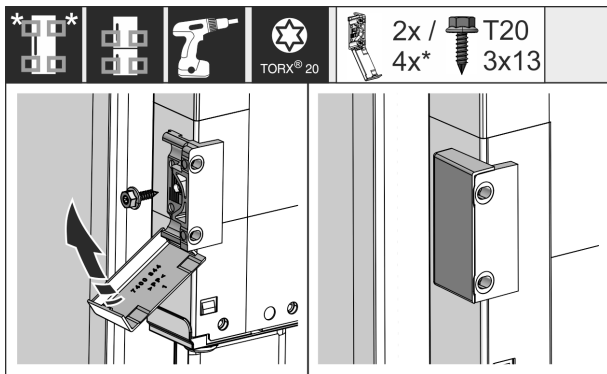


Fig. 33

- Montare l'angolare di fissaggio. Applicare l'angolare di fissaggio all'altezza della maniglia della porta del mobile. Con una porta di grandi dimensioni usare complessivamente quattro angolari di fissaggio. Dopo il montaggio piegare le coperture sull'angolare.

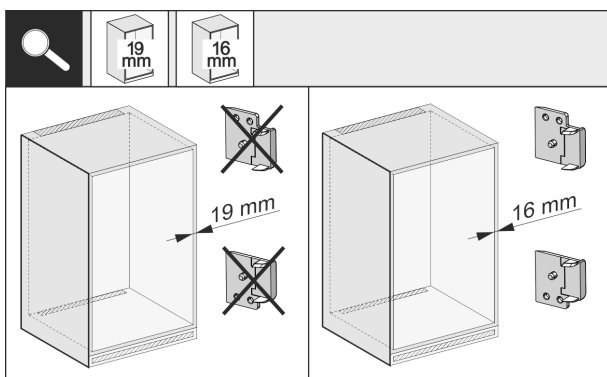


Fig. 34

- Controllare se lo spessore della parete laterale del mobile è di 16 mm o 19 mm.

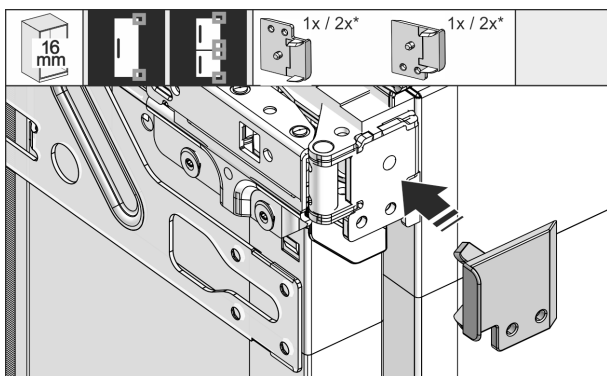


Fig. 35

- Per mobili con pareti di spessore pari a 16 mm: agganciare il distanziatore su tutte le cerniere. Per mobili con pareti di spessore pari a 19 mm non occorre il distanziatore.

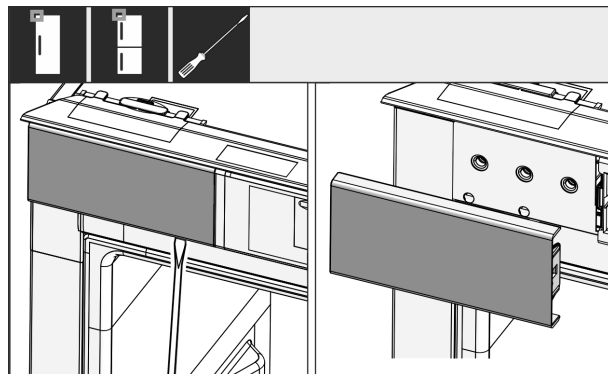


Fig. 36

- Con un cacciavite allentare la copertura in alto a sinistra e rimuoverla.

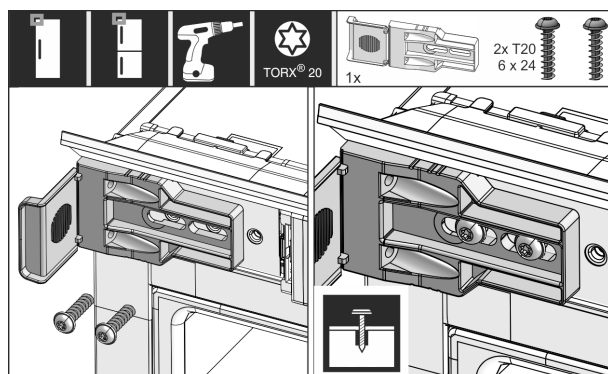


Fig. 37

- Avvitare leggermente l'angolare di fissaggio. Dovrebbe essere ancora possibile spostare con facilità l'angolare.

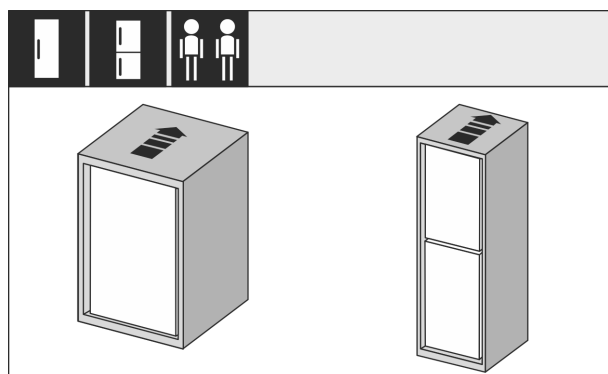


Fig. 38

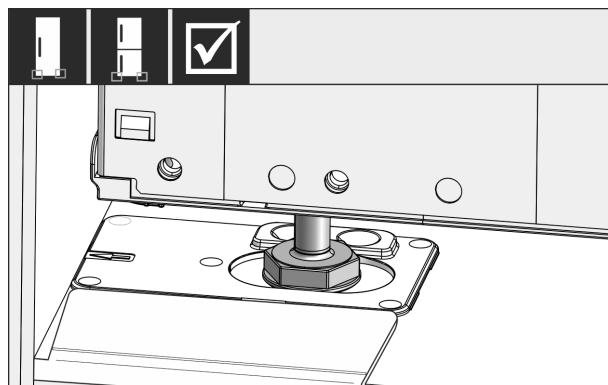


Fig. 39

- Infilare completamente l'apparecchio nella nicchia del mobile. I piedini di regolazione devono trovarsi su entrambi i lati negli incavi degli angolari di arresto.

# Installazione dell'apparecchio nella nicchia

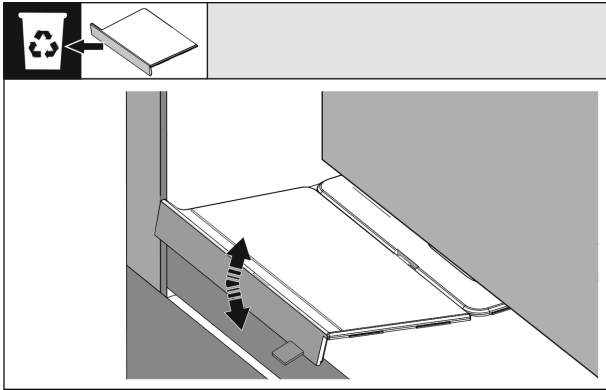


Fig. 40

- Rimuovere l'arresto dell'angolare di montaggio della base. Staccare l'arresto muovendolo e aiutandosi eventualmente con una pinza.

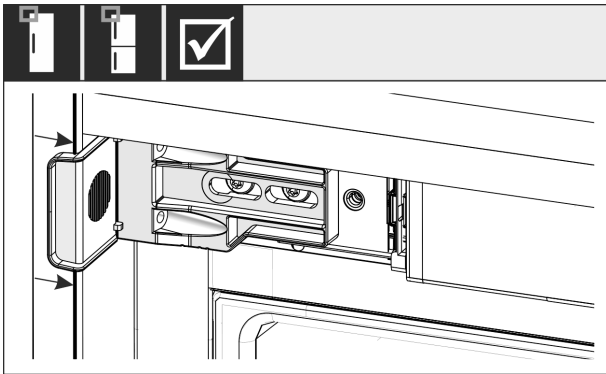


Fig. 41

- Controllare se l'apparecchio è a filo nella nicchia del mobile. L'angolare di fissaggio deve aderire alla parete laterale della nicchia del mobile.

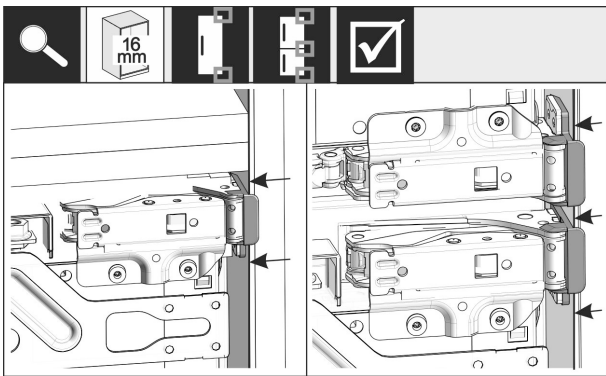


Fig. 42

- Per mobili con pareti laterali di spessore pari a 16 mm, i distanziatori si trovano sul lato cerniera della nicchia del mobile.

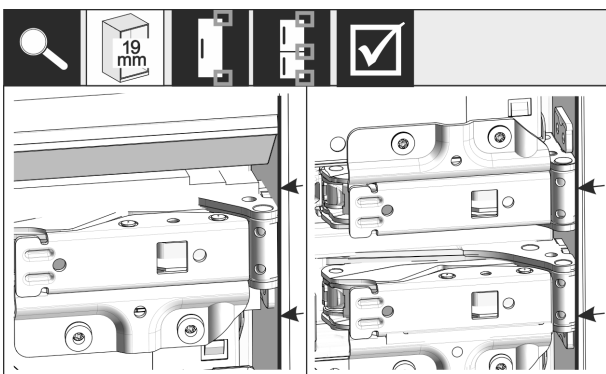


Fig. 43

- Per mobili con pareti laterali di spessore pari a 19 mm, i bordi anteriori delle cerniere devono essere allineati a filo con il lato anteriore della parete laterale del mobile.

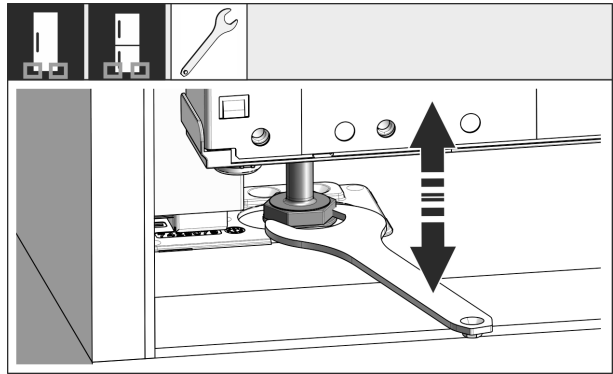


Fig. 44

- All'occorrenza allineare l'inclinazione dell'apparecchio agendo sui piedini di regolazione.

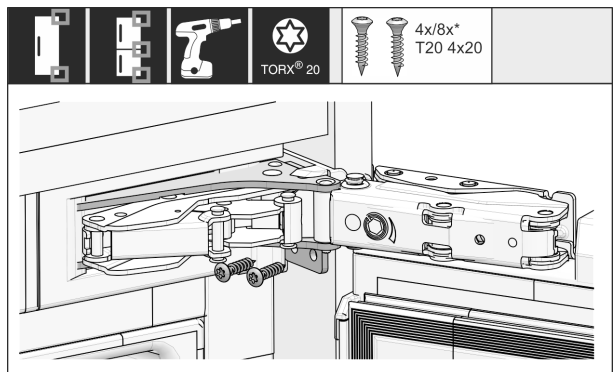


Fig. 45

- Avvitare l'apparecchio sul lato cerniera.

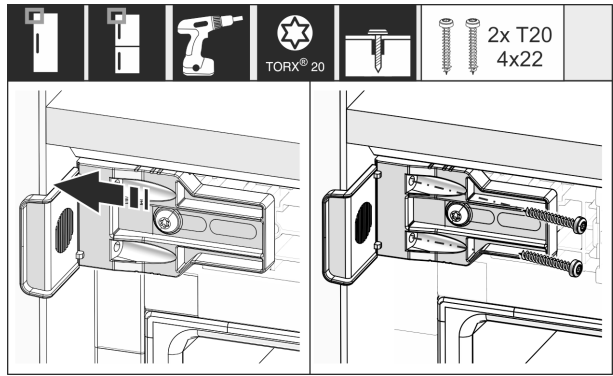


Fig. 46

- Spostare l'angolare in modo che sia a filo alla parete laterale della nicchia del mobile. Serrare saldamente tutte le viti.

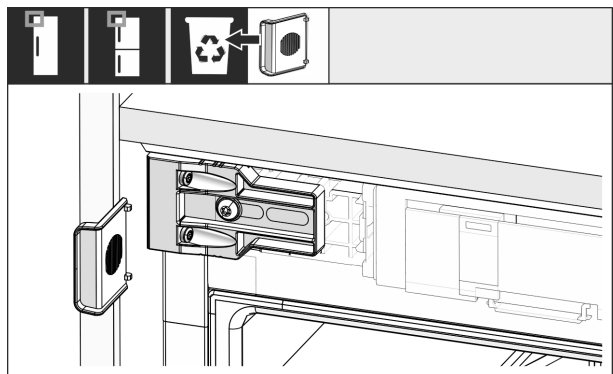


Fig. 47

# Installazione dell'apparecchio nella nicchia

- Sul lato maniglia in alto smontare la battuta dell'angolare ed eliminare.

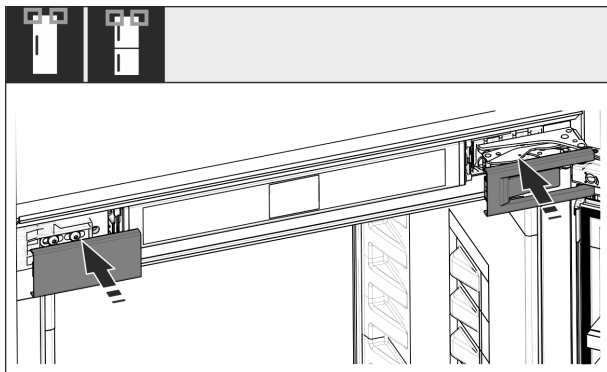


Fig. 48

- Applicare le coperture.

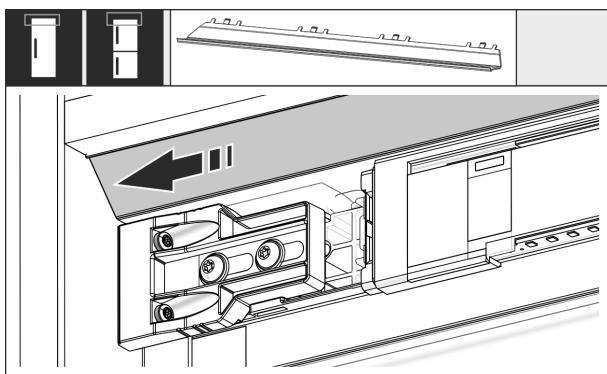


Fig. 49

- Spostare il listello in modo che sia a filo al lato della parete del mobile.

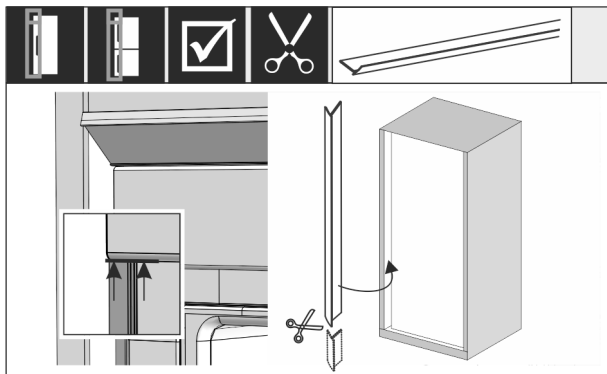


Fig. 50

- Il listello è magnetico. Applicare il listello sotto la copertura superiore e premere. All'occorrenza accorciare il listello con forbici affilate alla lunghezza richiesta.

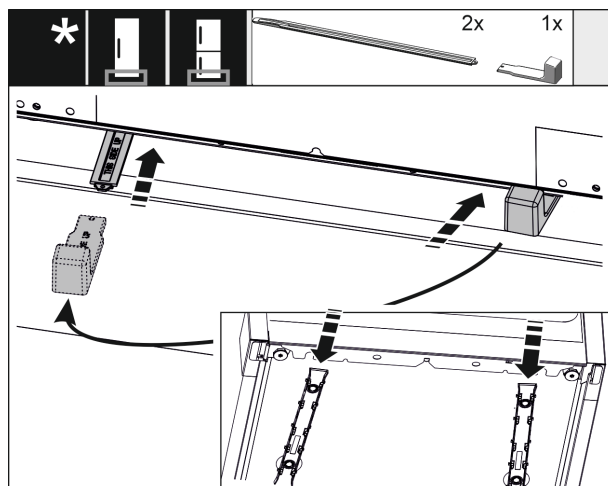


Fig. 51

La regolazione dell'altezza è disponibile di serie solo per nicchie di altezza a partire da 140 cm. Viene utilizzata per l'ottimizzazione del rumore. Entrambi i pezzi della regolazione dell'altezza si trovano nella confezione degli accessori.

- Per stabilizzare l'apparecchio dietro in basso: fissare la maniglia alla guida della regolazione dell'altezza e far scorrere la guida nella base dell'apparecchio. Togliere la maniglia e procedere allo stesso modo con la seconda guida.

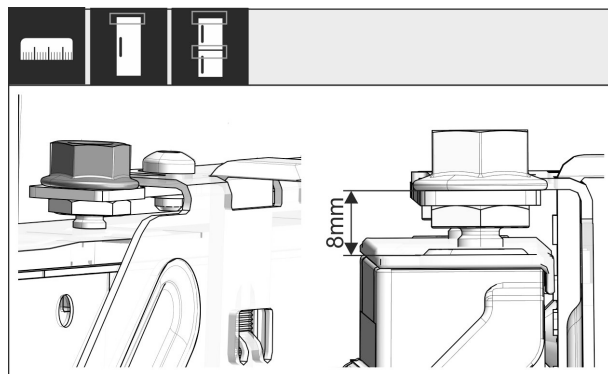


Fig. 52

- Chiedere la porta e controllare la misura predefinita di 8 mm dal bordo superiore della porta fino al supporto della traversa.

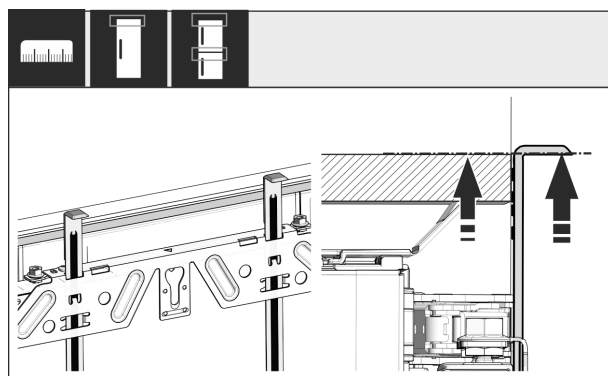


Fig. 53

- Spingere gli attrezzi di montaggio, all'altezza dell'anta del mobile. Bordo inferiore di battuta dell'attrezzo di montaggio = Bordo superiore dell'anta da montare.

# Installazione dell'apparecchio nella nicchia

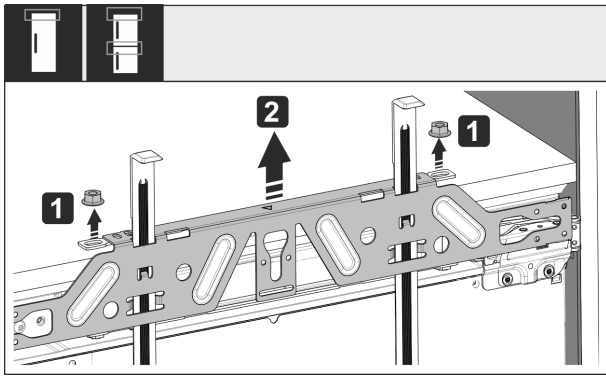


Fig. 54

- ▶ Allentare i controdadi e togliere la traversa di fissaggio.

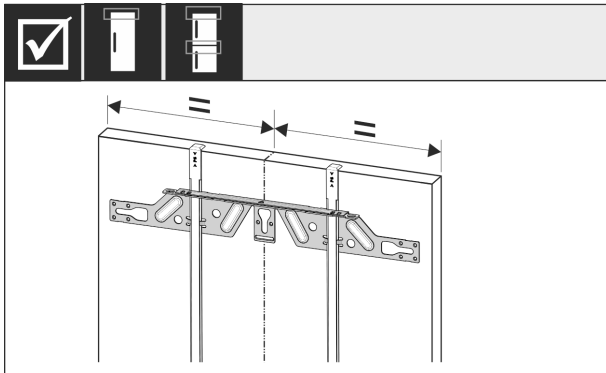


Fig. 55

- ▶ Agganciare la traversa di fissaggio sul lato interno dell'anta del mobile e centrare.

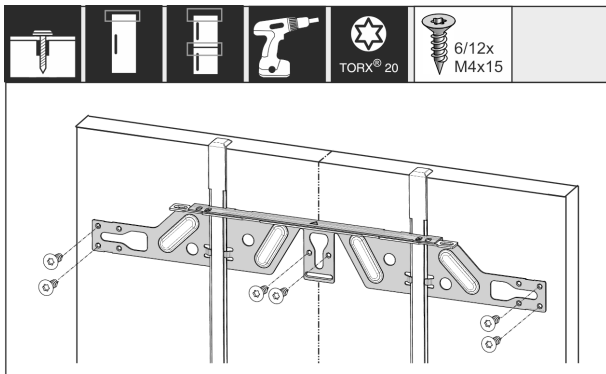


Fig. 56

- ▶ In caso di ante in truciolare montare la traversa di fissaggio con almeno 6 viti, in caso di ante a inglesina montare con almeno 4 viti.

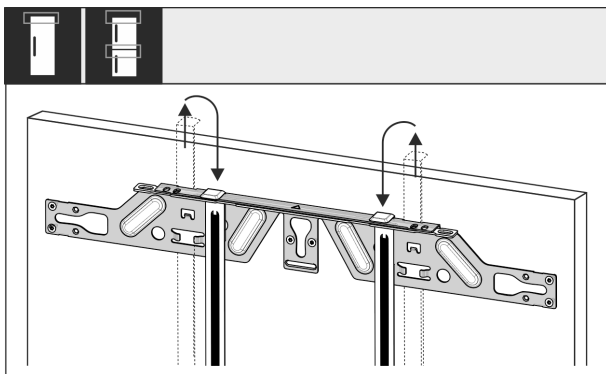


Fig. 57

- ▶ Estrarre gli attrezzi di montaggio e inserirli capovolti nell'apertura adiacente.

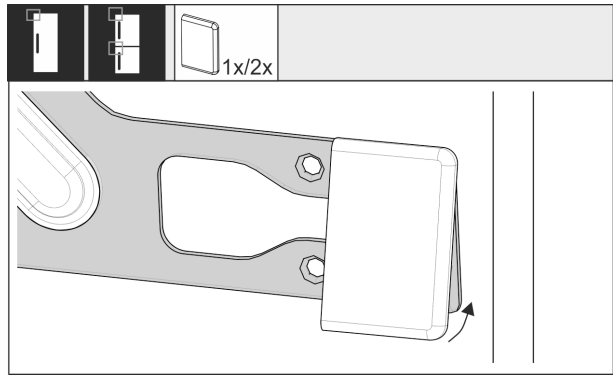


Fig. 58

- ▶ Sul lato maniglia agganciare la copertura sulla traversa di fissaggio.

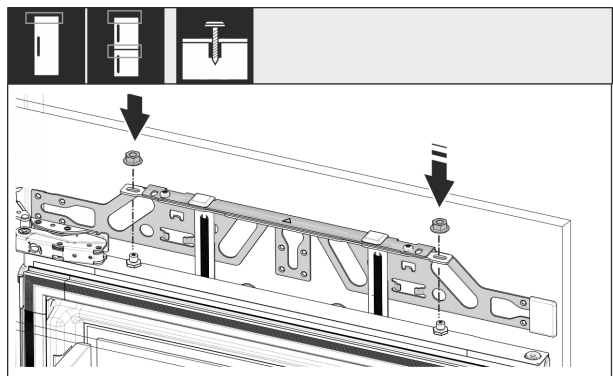


Fig. 59

- ▶ Agganciare l'anta del mobile e riavvitare leggermente i controdadi sui perni di regolazione.

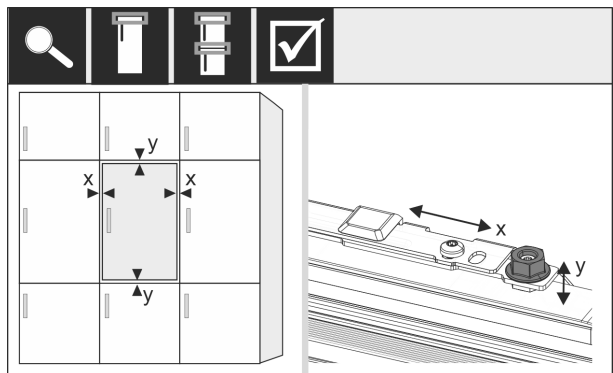


Fig. 60

- ▶ Allineare la porta del mobile agendo sui perni di regolazione in direzione X e Y.

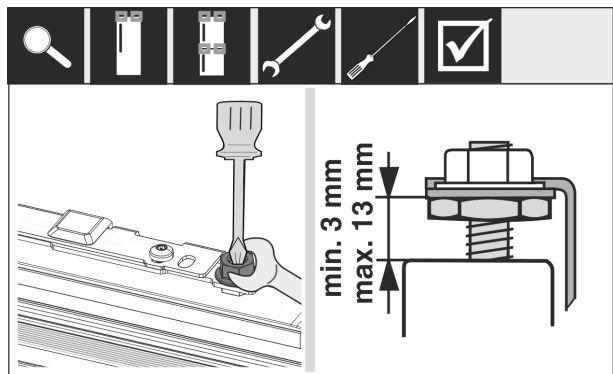


Fig. 61

- ▶ Serrare i controdadi e controllare l'altezza regolata.

# Installazione dell'apparecchio nella nicchia

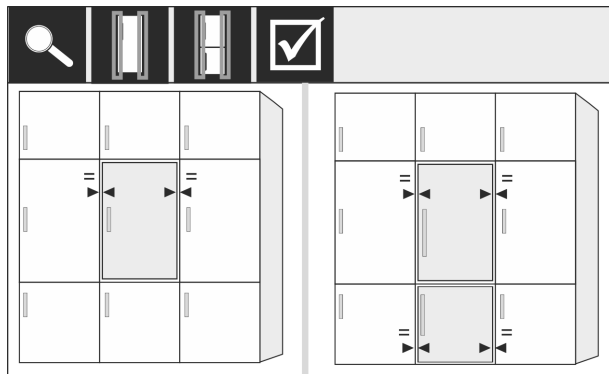


Fig. 62

- ▶ Controllare la distanza tra la porta e i frontali dei mobili adiacenti. Per frontali di mobili di spessore superiore a 19 mm, osservare le dimensioni e le indicazioni nel capitolo **Frontali del mobile**.

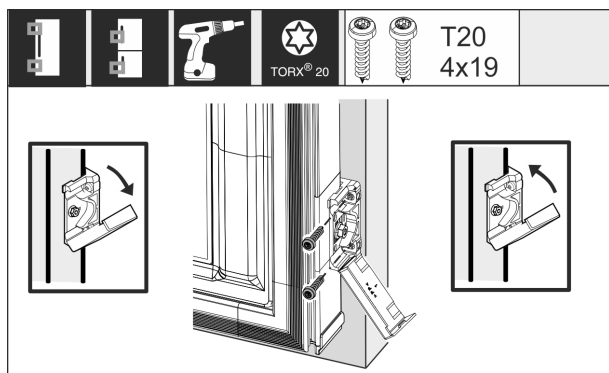


Fig. 63

- ▶ Per il montaggio dell'angolare di fissaggio sul frontale, aprire di nuovo la copertura. Allineare il bordo anteriore dell'angolare di fissaggio parallelamente al bordo del frontale e avvitare saldamente l'angolare. Sollevare la copertura.

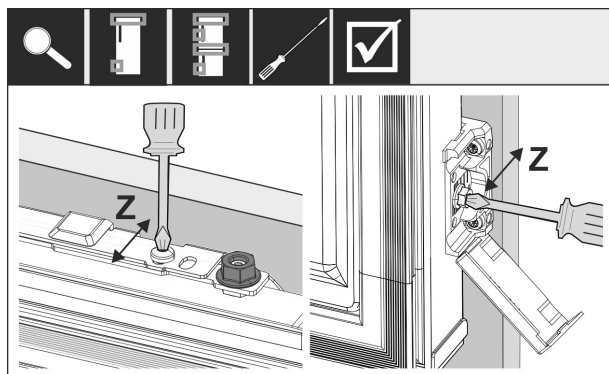


Fig. 64

Per allineare il frontale in direzione Z:

- ▶ Allentare la vite di regolazione sulla traversa di fissaggio e la vite sull'angolare di fissaggio.
- ▶ Chiudere la porta.

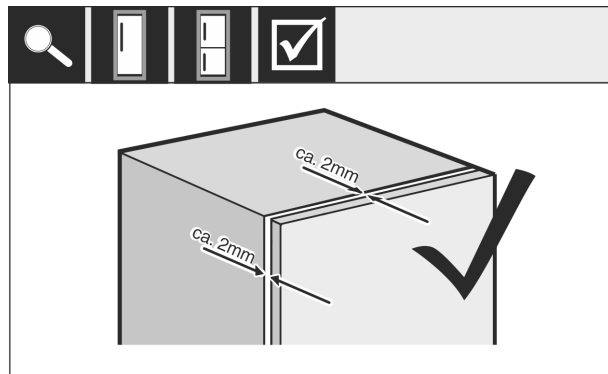


Fig. 65

- ▶ Controllare la distanza fra la porta del frontale e il corpo del mobile.
- ▶ Controllare tutte le viti ed eventualmente serrarle.

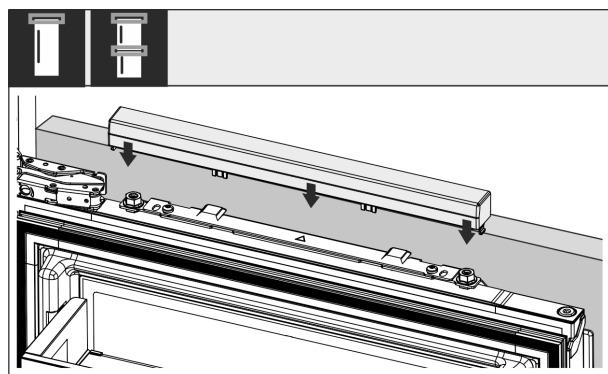


Fig. 66

- ▶ Applicare a pressione la copertura superiore.

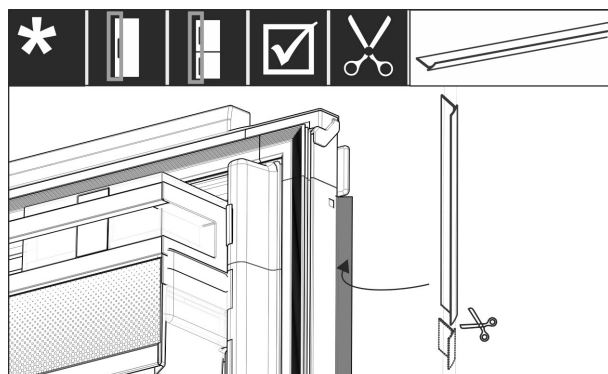


Fig. 67

- ▶ Regolare il listello di cuoio, tagliare a misura e inserire tra l'anta frontale del mobile e la porta dell'apparecchio.

Verificare i punti seguenti per assicurarsi che l'apparecchio sia installato correttamente. In caso contrario, non si esclude la formazione di ghiaccio e di condensa e il verificarsi di guasti:

- ▷ La porta deve chiudersi correttamente.
- ▷ L'anta del mobile non deve appoggiarsi al corpo del mobile.
- ▷ La guarnizione nel bordo superiore lato maniglia deve essere a tenuta.

## 17 Frontali del mobile

### 17.1 Dimensioni

A seconda della variante dell'apparecchio è necessario un mobile a un'anta o a due ante. La dimensione della(e) relativa(e) anta(e) del mobile dipende dalla dimensione complessiva della nicchia e dallo spessore del corpo del mobile.

#### Nota

Osservare le relative dimensioni dell'apparecchio e della nicchia e gli schizzi di installazione (vedere 3 Dimensioni dell'apparecchio) (vedere 4 Dimensioni della nicchia). Gli schizzi di installazione sono disponibili nel catalogo corrispondente.

#### Prescrizioni generali:

- Rispettare le nostre raccomandazioni specifiche dell'apparecchio relative a dimensioni e peso per il montaggio ad anta fissa nei nostri cataloghi.
- Lo spessore del corpo del mobile dovrebbe essere minimo 16 mm e massimo 19 mm.
- Per il montaggio dell'anta di un mobile a due ante considerare la posizione dei giunti.

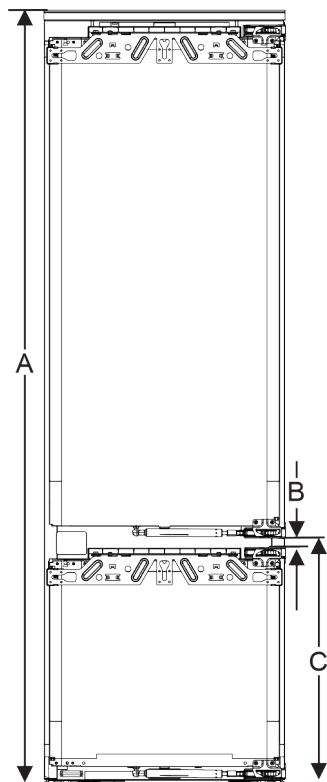


Fig. 68 Posizione giunti frontale del mobile a due ante

Altezza nicchia	Altezza apparecchio (A) (mm)	Distanza (B) (mm)	Posizione dei giunti (C) anta fissa (mm)
178-Cassetti	2 1770	15	549+15
178-Cassetti	3 1770	15	695+15

#### Altra anta del mobile sopra, sotto o di fianco:

- La dimensione della fessura verticale fra le ante del mobile deve essere di 4 mm.
- La dimensione della fessura orizzontale fra le ante del mobile deve essere di 4 mm. Verificare qui le caratteristiche di collisione (vedere 17.3 Regolazione della fessura senza collisione).

#### Peso e cerniere:

- Con frontali del mobile pesanti la cerniera è sottoposta a sollecitazioni molto forti. Probabile che la cerniera si danneggi. Considerare il peso massimo indicato per il vostro apparecchio nel catalogo.
- Se il frontale del mobile dovesse superare il peso massimo consentito, può essere utile un apparecchio con tecnologia per sportello a traino, dato che il peso è sostenuto da diverse cerniere a tazza del mobile.
- Se si utilizzano frontali di mobili lunghi che sporgono molto oltre le apparecchiature, si consiglia una cerniera supplementare della porta (ad es. Kamat), che deve avere rigorosamente lo stesso punto di rotazione della cerniera della porta fissa installata sulla propria apparecchiatura. Utilizzando una cerniera aggiuntiva (Kamat), il peso viene alleggerito su diversi punti. Per i frontali alti dei mobili si raccomanda l'uso di un raccordo di compensazione fresato per contrastare la distorsione (convessa/concava).

### 17.2 Montaggio frontale(i) del mobile

#### Durante il montaggio considerare:

- Il frontale del mobile deve essere installato simmetricamente alla porta del frigorifero.
- Il frontale del mobile adiacente è esattamente allo stesso livello.
- Il frontale del mobile adiacente ha la stessa area di raggio del frontale dell'apparecchio.
- Il frontale del mobile è piatto e privo di tensioni.
- Il frontale del mobile ha una regolazione minima della profondità di ca. 2 mm dal corpo.
- Installazione dell'apparecchio nella nicchia (vedere 16 Installazione dell'apparecchio nella nicchia).
- Fissaggio del frontale del mobile nell'anta dell'apparecchio (vedere 16 Installazione dell'apparecchio nella nicchia).
- Verifica di un'eventuale collisione con il frontale del mobile (vedere 17.3 Regolazione della fessura senza collisione).

### 17.3 Regolazione della fessura senza collisione

Una volta installato il(i) frontale(i) del mobile, verificare che i frontali dei mobili non collidano.

# Serbatoio dell'acqua

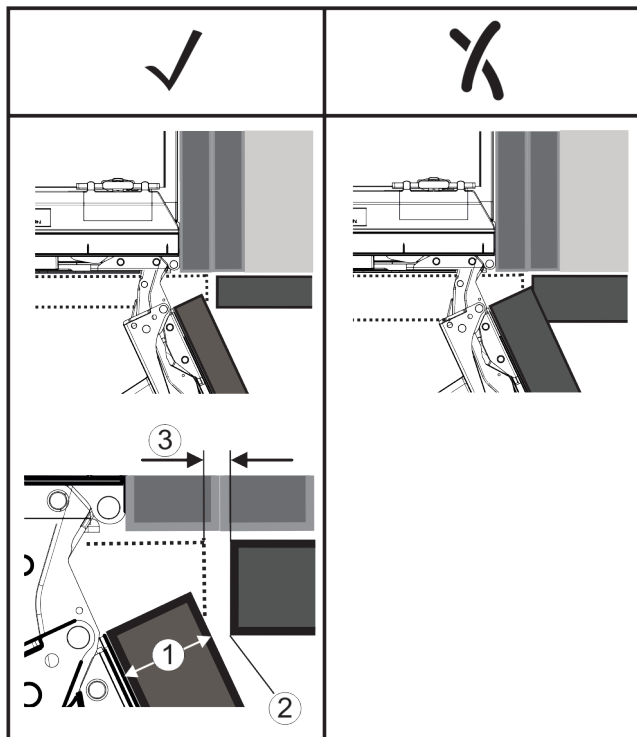


Fig. 69

- (1) Spessore frontale (FD)      (3) Dimensione della fessura (S)  
 (2) Area di raggio (R)

FD(1) (mm)	R (2) = 0 mm		R = 1,2 mm		R = 2 mm		R = 3 mm	
	G <sub>min</sub>	G <sub>max</sub>	G <sub>min</sub>	G <sub>max</sub>	G <sub>min</sub>	G <sub>max</sub>	G <sub>min</sub>	G <sub>max</sub>
16	0,3	0,9	0,1	0,4	0,1	0,2	0,1	0,2
19	0,7	2,4	0,3	1,9	0,23	3,25	0,1	0,8
20	2	4,3	1,5	3,6	1	3,1	0,6	2,7
22	3,5	6,3	3	5,6	2,6	5,3	2,1	4,6
24	5,5	8,3	5	7,8	4,5	7,4	4	6,9
26	7,6	10,7	7	10,3	6,6	9,9	6,2	9,4

Fig. 70 Tabella valori limite delle dimensioni della fessura

G<sub>min</sub> = valore limite inferiore delle dimensioni della fessura in mm

G<sub>max</sub> = valore limite superiore delle dimensioni della fessura in mm

## Nota

Quando si apportano correzioni, assicurarsi sempre che il frontale del mobile si abbinì all'aspetto generale del frontale.

## Controllare le proprietà di collisione e correggerle di conseguenza:

- ▶ Determinare lo spessore del frontale e l'area di raggio.
- ▶ Nella tabella leggere il valore limite per le dimensioni della fessura.
- ▶ Confrontare le dimensioni della fessura con i valori desunti dalla tabella.
- ▶ Eseguire una delle seguenti azioni in base alla dimensione della fessura valutata.

Dimensione della fessura	Descrizione
$S > G_{max}$	Se la fessura è maggiore dei due valori limite, non eseguire alcuna correzione.
$S < G_{min}$	Se le dimensioni della fessura sono inferiori ai valori limite, aumentare le dimensioni della fessura. Un'altra possibilità è quella di aumentare l'area di raggio.

Dimensione della fessura	Descrizione
$G_{min} \leq S \leq G_{max}$	Se le dimensioni della fessura sono comprese fra due valori limite, è necessario lavorare con precisione. In questi casi, si possono verificare rapidamente delle collisioni.

## 18 Serbatoio dell'acqua

Il serbatoio dell'acqua InfinitySpring si trova, a seconda dell'apparecchio, dietro il cassetto più in basso nel vano frigorifero o nel vano BioFresh

### 18.1 Inserimento del serbatoio dell'acqua

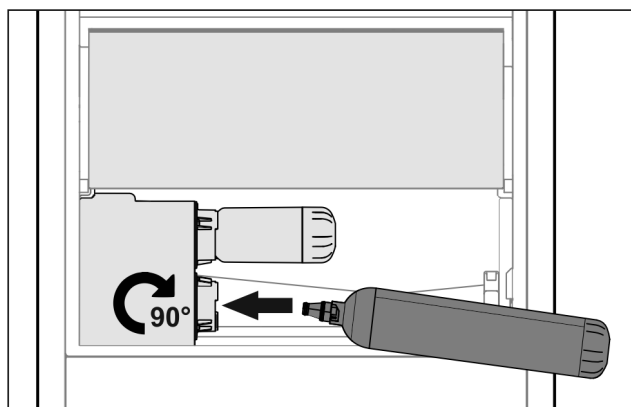


Fig. 71

- ▶ Togliere il cassetto.
- ▶ Inserire il serbatoio dell'acqua e girare di circa 90° verso destra fino a battuta.
- ▶ Verificare che il serbatoio dell'acqua sia ermetico e che non perda acqua.
- ▶ Inserire il cassetto.
- ▶ Sfiatare l'impianto dell'acqua (vedere Istruzioni di montaggio, Allacciamento dell'acqua)

Al posto del filtro dell'acqua può essere inserito un serbatoio dell'acqua aggiuntivo.

## Nota

Il serbatoio dell'acqua è disponibile come ricambio.

## 19 Filtro dell'acqua

Il filtro dell'acqua si trova, a seconda dell'apparecchio, dietro il cassetto più in basso nel vano frigorifero o nel vano BioFresh.

Raccoglie i depositi nell'acqua e riduce il sapore di cloro.

- Sostituire il filtro dell'acqua, a prestazione predefinita, al più tardi ogni 6 mesi oppure in caso di notevole riduzione della portata.
- Il filtro dell'acqua contiene carbone attivo e può essere smaltito con i normali rifiuti domestici.

## Nota

Il filtro dell'acqua è disponibile nello [shop per apparecchiature per uso domestico Liebherr](http://shop.per.apparecchiature.per.uso.domestico.liebherr.com) (home.liebherr.com).



## 19.1 Montaggio del filtro dell'acqua

▷ Il display passa al simbolo Stand-by.

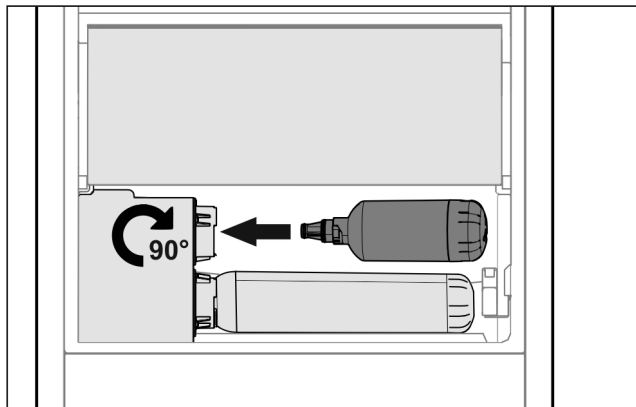


Fig. 72

- ▶ Togliere il cassetto.
- ▶ Inserire il filtro dell'acqua e girare di circa 90° verso destra fino a battuta.
- ▶ Verificare che il filtro sia ermetico e che non perda acqua.
- ▶ Inserire il cassetto.



### ATTENZIONE

I filtri dell'acqua nuovi possono contenere materiale in sospensione.

- ▶ Lasciar scorrere 3 l d'acqua dall'InfinitySpring ed eliminare.

▷ Il filtro dell'acqua ora è pronto all'uso.

## 20 Collegamento dell'apparecchiatura



### AVVERTENZA

Collegamento non corretto.  
Pericolo di incendio.

- ▶ Non utilizzare cavi prolunga.
- ▶ Non utilizzare attacchi multipli.

### ATTENZIONE

Collegamento non corretto.  
Danno all'elettronica.

- ▶ Non collegare l'apparecchiatura a inverter a isola come ad es. i sistemi di energia solare e i generatori a benzina.
- ▶ Non utilizzare connettori a risparmio energetico.

### Nota

Utilizzare esclusivamente il cavo di allacciamento alla rete fornito in dotazione.

- ▶ Un cavo di allacciamento alla rete più lungo può essere ordinato presso il servizio di assistenza clienti.

Accertarsi che siano soddisfatte le seguenti condizioni preliminari:

- Tipo di corrente e tensione del luogo d'installazione devono corrispondere ai dati riportati sulla targhetta identificativa.
- La presa deve essere dotata di messa a terra e protetta elettricamente secondo le normative vigenti.
- La corrente differenziale del fusibile deve essere compresa tra 10 e 16 A.
- La presa deve essere facilmente accessibile.
- ▶ Controllare il collegamento elettrico.
- ▶ Collegare la spina di rete all'alimentazione di tensione.
- ▷ Il logo Liebherr appare sullo schermo.



[home.liebherr.com/fridge-manuals](https://home.liebherr.com/fridge-manuals)

**IT** Frigoriferi e congelatori integrabili, sportello fisso

Data di emissione: 20221026

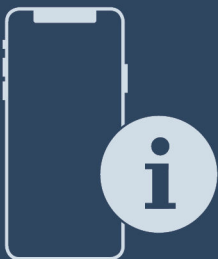
**Indice n. articolo: 7088230-00**

Liebherr-Hausgeräte Ochsenhausen GmbH  
Memminger Straße 77-79  
88416 Ochsenhausen  
Deutschland



Istruzioni di montaggio

Quality, Design and Innovation



[home.liebherr.com/fridge-manuals](http://home.liebherr.com/fridge-manuals)





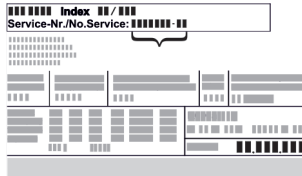


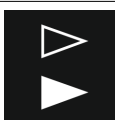

# LIEBHERR

## Indice

<b>1</b>	<b>Avvertenze generali di sicurezza.....</b>	<b>2</b>
<b>2</b>	<b>Condizioni di installazione.....</b>	<b>3</b>
2.1	Ambiente di installazione.....	3
2.2	Installazione di diverse apparecchiature.....	3
2.3	Collegamento elettrico.....	4
<b>3</b>	<b>Dimensioni dell'apparecchio.....</b>	<b>4</b>
<b>4</b>	<b>Dimensioni della nicchia.....</b>	<b>5</b>
4.1	Dimensioni interne.....	5
<b>5</b>	<b>Requisiti per la ventilazione.....</b>	<b>6</b>
<b>6</b>	<b>Pesi dei frontali.....</b>	<b>6</b>
6.1	Peso.....	6
<b>7</b>	<b>Trasporto dell'apparecchiatura.....</b>	<b>6</b>
<b>8</b>	<b>Disimballaggio dell'apparecchio.....</b>	<b>6</b>
<b>9</b>	<b>Installazione dell'apparecchio.....</b>	<b>6</b>
9.1	Dopo l'installazione.....	6
<b>10</b>	<b>Smaltimento dell'imballaggio.....</b>	<b>7</b>
<b>11</b>	<b>Spiegazione dei simboli utilizzati.....</b>	<b>7</b>
<b>12</b>	<b>***- Porta del vano congelatore*.....</b>	<b>8</b>
12.1	Inversione della battuta della porta.....	8
<b>13</b>	<b>Cambio della battuta della porta.....</b>	<b>8</b>
<b>14</b>	<b>Allacciamento dell'acqua*.....</b>	<b>10</b>
<b>15</b>	<b>Collegamento dell'attacco dell'acqua.....</b>	<b>11</b>
<b>16</b>	<b>Installazione dell'apparecchio nella nicchia.....</b>	<b>11</b>
<b>17</b>	<b>Frontali del mobile.....</b>	<b>19</b>
17.1	Dimensioni.....	19
17.2	Montaggio frontale(i) del mobile.....	19
17.3	Regolazione della fessura senza collisione.....	19
<b>18</b>	<b>Serbatoio dell'acqua.....</b>	<b>20</b>
18.1	Inserimento del serbatoio dell'acqua.....	20
<b>19</b>	<b>Filtro dell'acqua.....</b>	<b>20</b>
19.1	Montaggio del filtro dell'acqua.....	21
<b>20</b>	<b>Collegamento dell'apparecchiatura.....</b>	<b>21</b>

Il costruttore si impegna costantemente al perfezionamento di tutti i tipi e modelli. Certi della vostra comprensione, ci riserviamo pertanto il diritto di apportare modifiche nella forma, negli equipaggiamenti e nella tecnica.

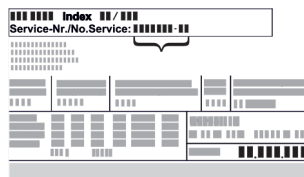
Simbolo	Spiegazione
	<b>Leggere le istruzioni</b> Per apprendere tutti i vantaggi del vostro nuovo apparecchio, vi preghiamo di leggere attentamente le indicazioni contenute nelle presenti istruzioni.

Simbolo	Spiegazione
	<b>Istruzioni complete in Internet</b> Le istruzioni complete si trovano in Internet usando il codice QR che troverete sul frontespizio delle istruzioni oppure inserendo il codice di assistenza alla pagina <a href="http://home.liebherr.com/fridge-manuals">home.liebherr.com/fridge-manuals</a> . Il numero di servizio è riportato sulla targhetta identificativa:  <i>Fig. Rappresentazione esemplificativa</i>
	<b>Controllo dell'apparecchio</b> Accertarsi che tutti i componenti non abbiano subito danni durante il trasporto. In caso di reclami rivolgersi al rivenditore o al servizio di assistenza clienti.
	<b>Differenze</b> Le istruzioni per l'uso sono valide per più modelli, pur non escludendo eventuali differenze. I paragrafi che si riferiscono solamente determinati apparecchi sono contrassegnati con un asterisco (*).
	<b>Istruzioni e risultati di procedura</b> Le istruzioni di procedura sono contrassegnate con ▶. I risultati di procedura sono contrassegnati con ▷.
	<b>Video</b> I video per le apparecchiature sono disponibili sul canale YouTube di Liebherr-Hausgeräte.

## 1 Avvertenze generali di sicurezza

- Conservare accuratamente le presenti istruzioni di montaggio per poterle consultare in qualsiasi momento.
- Se si cede l'apparecchiatura, consegnare anche le istruzioni di montaggio al nuovo proprietario.
- Per utilizzare l'apparecchiatura in modo corretto e sicuro, leggere attentamente le presenti istruzioni di montaggio prima dell'impiego. Osservare sempre le istruzioni, le avvertenze di sicurezza e le indicazioni di avvertimento presenti. Sono importanti per poter installare e utilizzare l'apparecchiatura in modo sicuro e corretto.
- Per prima cosa leggere e osservare le indicazioni generali di sicurezza riportate al capitolo "Indicazioni generali di sicurezza" delle **Istruzioni per l'uso** allegate a queste istruzioni di montaggio. Se le **Istruzioni per l'uso** non sono più disponibili, è possibile scaricare le **Istruzioni per**

l'uso in Internet inserendo il codice di assistenza alla pagina [home.liebherr.com/fridge-manuals](http://home.liebherr.com/fridge-manuals). Il codice di assistenza è riportato sulla targhetta identificativa:



- Durante l'installazione dell'apparecchiatura, osservare le indicazioni di avvertimento e le altre indicazioni specifiche riportate negli altri capitoli:

	PERICOLO	Segnala una situazione di pericolo immediato che in caso di mancato rispetto comporta come conseguenza la morte o gravi lesioni personali.
	AVVERTENZA	Segnala una situazione di pericolo che in caso di mancato rispetto potrebbe comportare come conseguenza la morte o gravi lesioni personali.
	ATTENZIONE	Segnala una situazione di pericolo che in caso di mancato rispetto potrebbe comportare come conseguenza lesioni personali di lieve o media gravità.
	ATTENZIONE	Segnala una situazione di pericolo che in caso di mancato rispetto potrebbe comportare come conseguenza danni materiali.
	Nota	Segnala indicazioni e consigli utili.

## 2 Condizioni di installazione



### AVVERTENZA

Pericolo di incendio a causa dell'umidità!  
Se gli elementi sotto corrente o il cavo di allacciamento alla rete si bagnano, si può verificare un cortocircuito.

- L'apparecchio è progettato per l'utilizzo in ambienti chiusi. Non utilizzare l'apparecchio all'aperto o in ambienti umidi e caratterizzati da spruzzi d'acqua.

Uso conforme

- Installare e utilizzare l'apparecchio esclusivamente in ambienti chiusi.
- Mettere in funzione l'apparecchio solo in mobili stabili.

## 2.1 Ambiente di installazione



### AVVERTENZA

Fuoriuscita di refrigerante e olio!

Incendio. Il refrigerante contenuto nell'apparecchiatura è ecologico, ma infiammabile. Anche l'olio contenuto nell'apparecchiatura è infiammabile. Il refrigerante e l'olio che fuoriescono possono incendiarsi se presenti in concentrazioni considerevolmente alte e se entrano in contatto con una fonte di calore esterna.

- Non danneggiare i tubi del circuito del refrigerante e del compressore.

- Se l'apparecchio è installato in ambiente molto umido, sul lato esterno dell'apparecchio può formarsi della condensa.

Assicurare sempre un buon afflusso e deflusso dell'aria nel luogo d'installazione.

- Maggiore è la quantità di refrigerante nell'apparecchio, tanto più grande deve essere il locale in cui va installato l'apparecchio. In locali troppo piccoli in caso di perdite può formarsi una miscela infiammabile di aria e gas. Per ogni 8 g di refrigerante il locale di installazione deve avere una dimensione minima di 1 m<sup>3</sup>. I dati relativi al refrigerante contenuto sono riportati sulla targhetta identificativa nel vano interno dell'apparecchio.

### 2.1.1 Pavimento del locale di installazione

- Il pavimento del luogo d'installazione deve essere piano e livellato.
- Il mobile da cucina in cui l'apparecchio viene installato viene livellato con spessori se il pavimento non è perfettamente piano.

### 2.1.2 Posizionamento nel locale di installazione

- Non installare l'apparecchio in luogo esposto alle radiazioni solari dirette, accanto a una cucina, calorifero e simili fonti di calore.
- Installare l'apparecchio solo in mobili stabili.

## 2.2 Installazione di diverse apparecchiature

### ATTENZIONE

Pericolo di danni a causa dell'acqua di condensa!

- Non installare l'apparecchio direttamente accanto ad un altro frigorifero/congelatore.

### ATTENZIONE

Pericolo di danneggiamento dovuto all'acqua di condensa!

- Non installare l'apparecchio direttamente sopra un altro frigorifero/congelatore.

Gli apparecchi sono sviluppati per i più diversi tipi di installazione. Combinare gli apparecchi esclusivamente se sviluppati a tale scopo. La seguente tabella mostra il possibile tipo di installazione a seconda del modello:

Tipo di installazione	Modello
single	tutti i modelli
Side-by-Side (SBS)	modelli la cui denominazione inizia con <b>S...</b>

# Dimensioni dell'apparecchio

Tipo di installazione	Modello
sovrapposto	modelli con altezza massima della nicchia fino a 880 mm e con copertura riscaldata possono essere installati "sovrapposti". Apparecchio superiore: altezza massima della nicchia fino a 140 mm

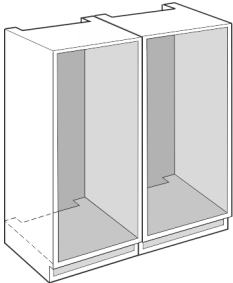


Fig. 1

Installare ogni apparecchio in una nicchia separata.

## 2.3 Collegamento elettrico



### AVVERTENZA

Funzionamento improprio!

Incendio. Se un cavo di rete/una spina tocca il lato posteriore dell'apparecchiatura, il cavo di rete/la spina possono essere danneggiati dalle vibrazioni dell'apparecchiatura, causando un cortocircuito.

- ▶ Installare l'apparecchio in modo da evitare il contatto con il connettore o con il cavo di rete.
- ▶ Non collegare nessuna apparecchiatura alle prese sul lato posteriore dell'apparecchiatura.
- ▶ Le prese multiple/attacchi multipli e altri dispositivi elettronici (come ad es. i trasformatori alogeni) non devono essere posizionati e utilizzati sul lato posteriore delle apparecchiature.

## 3 Dimensioni dell'apparecchio

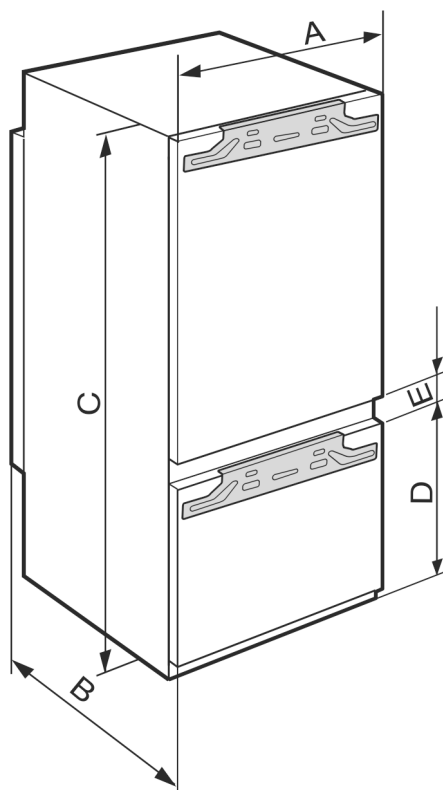


Fig. 2

	A (mm)	B (mm)	C (mm)	D (mm)	E (mm)
ICB/b/c/i/d/ 51..	559	546	1770	549	15
IC/e/d 51..				695	
S/ICN/c/f/d/e/i 51..					
ICBN/c/e/l/d/h 51..					

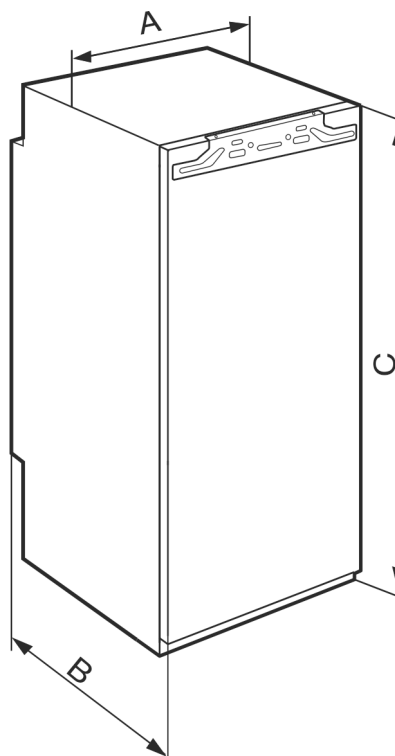


Fig. 3

	A (mm)	B (mm)	C (mm)
IFNe 35..	559	546	712
IR/f/e/d/c 39.. SIBa 39.. S/IFN/e/d 39..			872
IRe 40.. IRBd 40..			1022
IR/e/d 41.. IRB/b/d/i 41.. SIFNd 41..			1213
IRe 45.. IRBd 45.. SIFNd 45..			1395
IRBe 48..			1572
IR/f/e 51.. IRe 1784 IRD/c/e/d/i/ 51.. IRB/P/d/e/hi/ di 51.. SIFn/f/h/e/i 51..			1770

	F (mm)*	G (mm)*	H (mm)*	J (mm)*	L (mm)*
IFNe 35..	714 - 730	560 - 570	min. 550, raccomandato 560	min. 500	max. 19
IR/f/e/d/c 39.. SIBa 39.. IF/Se 39.. S/IFNe/d 39..	874 - 890				
IRe 40.. IRBd 40..	1024 - 1040				
IR/e/d 41.. IRB/b/d/i 41.. SIFNd 41..	1216 - 1236				
IRe 45.. IRBd 45.. SIFNd 45..	1397 - 1413				
IRBe 48..	1574 - 1590				
IR/f/e 51.. IRe 1784 IRD/c/e/d/i/ /i/ 51.. IC/e/d 51.. S/ICN/c/f /d/e/i 51.. ICB/N/c/ e/l/d/h 51.. IRB/P/di/ d/e 51.. SIFN/Sf/e /ei/h/hi/ 51..	1772 - 1788				

## 4 Dimensioni della nicchia

### 4.1 Dimensioni interne

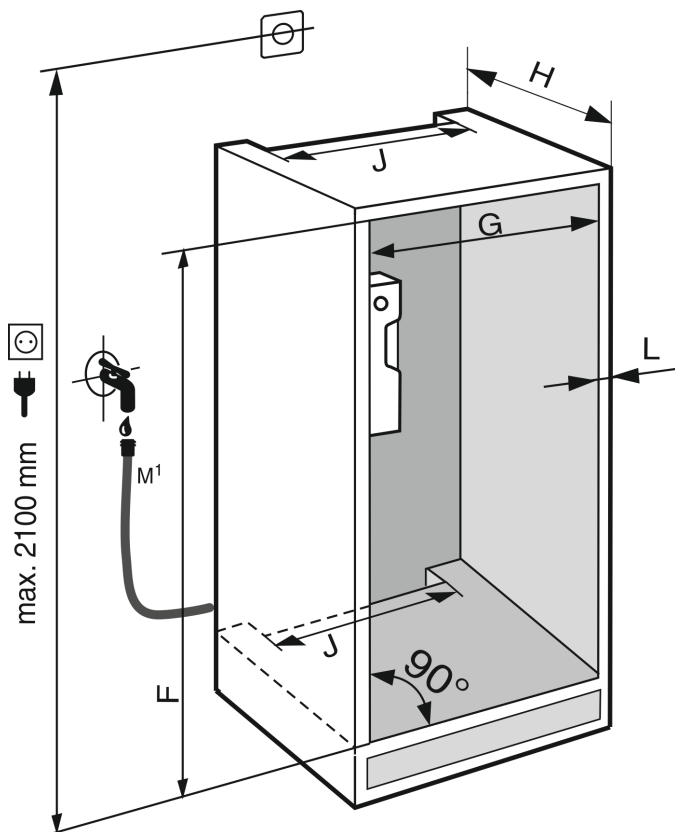


Fig. 4 \*

M<sup>1</sup>): solo per IRBdi 5180/5190, ICNdi 5173, ICBNd/i 5163/73/83, ICBdi 5182\*

Il consumo energetico dichiarato è stato calcolato con una profondità di mobili da cucina di 560 mm. Con profondità di mobili da cucina di 550 mm l'apparecchio funziona perfettamente, pur presentando un consumo energetico leggermente superiore.

- Verificare lo spessore delle pareti dei mobili adiacenti: deve essere di min. 16 mm.
- Installare l'apparecchio solo in mobili da cucina stabili e robusti. Fissare i mobili in modo che non possano rovesciarsi.
- Con l'ausilio di una livella e di una squadra da tracciatore allineare il mobile da cucina e se necessario equilibrare con spessori.
- Accertarsi che il pavimento e i fianchi del mobile siano perpendicolari tra loro.

# Requisiti per la ventilazione

## 5 Requisiti per la ventilazione

### ATTENZIONE

Aperture di ventilazione coperte!

Danni. L'apparecchiatura può surriscaldarsi e provocare una riduzione della durata di vita di diverse parti limitandone il funzionamento.

- ▶ Assicurare sempre una buona ventilazione.
- ▶ Tenere sempre libere le aperture o le griglie di ventilazione nell'alloggiamento dell'apparecchiatura e nei mobili della cucina (apparecchiatura da incasso).
- ▶ Tenere sempre libere le fessure per l'aria del ventilatore.

Rispettare assolutamente le sezioni di aerazione:

- La profondità del vano di ventilazione sulla parete posteriore del mobile deve essere di almeno 38 mm.
- Per le aperture di ventilazione e sfiato nello zoccolo e nella parte superiore del mobile da incasso considerare almeno 200 cm<sup>2</sup>.
- In linea di massima: quanto maggiore è la sezione di aerazione, tanto maggiore è il risparmio energetico dell'apparecchio.

Per il funzionamento dell'apparecchio è richiesta una ventilazione sufficiente. Le griglie di ventilazione previste in fabbrica garantiscono una sezione di ventilazione efficace sull'apparecchio di 200 cm<sup>2</sup>. Se le griglie di ventilazione sono sostituite da un pannello, questo deve avere almeno una sezione di ventilazione di dimensioni uguali o maggiori a quelle della griglia di ventilazione del produttore.

## 6 Pesì dei frontali

### 6.1 Peso

#### ATTENZIONE

Pericolo di danni a causa del frontale troppo pesante!

Se il frontale è troppo pesante, non si possono escludere danni alle cerniere e conseguenti limitazioni del funzionamento.

- ▶ Prima di montare il frontale, assicurarsi che il peso consentito per il frontale non venga superato.

Altezza nicchia (cm)*	Tipologia di apparecchiatura*	Peso del frontale (kg)*
72	IF..35..	16
88	IR..39.. SIB...39.. IF..39..	16
102	IR...40..	13
122	IR...41.. SIF..41..	19
140	IR...45.. SIF..45..	21
158	IR...48..	22
178	IR...51.. SIF..51..	26

frigoriferi e congelatori a un'anta

Altezza nicchia (cm)*	Tipologia di apparecchiatura*	Peso massimo del frontale (kg)*	
		Porta del vano frigorifero*	Porta del vano congelatore*
178	S / IC...51	18	12

Combinazioni

## 7 Trasporto dell'apparecchiatura

- ▶ Trasportare l'apparecchiatura imballata.
- ▶ Trasportare l'apparecchiatura in posizione verticale.
- ▶ Trasportare l'apparecchiatura ricorrendo all'aiuto di altre due persone.

## 8 Disimballaggio dell'apparecchio

In caso di danni all'apparecchio, rivolgersi immediatamente al fornitore – prima della sua installazione.

- ▶ Verificare che l'apparecchio e l'imballaggio non abbiano subito danni durante il trasporto. Rivolgersi immediatamente al fornitore se si sospetta la presenza di danni.
- ▶ Rimuovere tutti i materiali dal retro o dalle pareti laterali dell'apparecchio, che possono impedire un'installazione e/o una ventilazione regolare.
- ▶ Rimuovere tutte le pellicole protettive dall'apparecchio. Non usare oggetti appuntiti o affilati!
- ▶ Staccare il cavo di alimentazione dal lato posteriore dell'apparecchio. Rimuovere anche il reggicavo per evitare rumori dovuti alle vibrazioni!

## 9 Installazione dell'apparecchio



### ATTENZIONE

Pericolo di lesioni!

- ▶ L'apparecchio deve essere trasportato da due persone sul luogo di installazione.



### AVVERTENZA

Apparecchiatura instabile!

Pericolo di lesioni e danni. L'apparecchiatura potrebbe ribaltarsi.

- ▶ Fissare l'apparecchiatura osservando le istruzioni per l'uso.



### AVVERTENZA

Pericolo di incendio e di danneggiamento!

- ▶ Non appoggiare apparecchi, ad. es. microonde, tostapane, ecc. sull'apparecchio!

Possibilmente fare installare l'apparecchio da un tecnico nel mobile della cucina.

Non installare l'apparecchio da soli.

### 9.1 Dopo l'installazione

- ▶ Rimuovere tutti gli elementi di protezione per il trasporto.



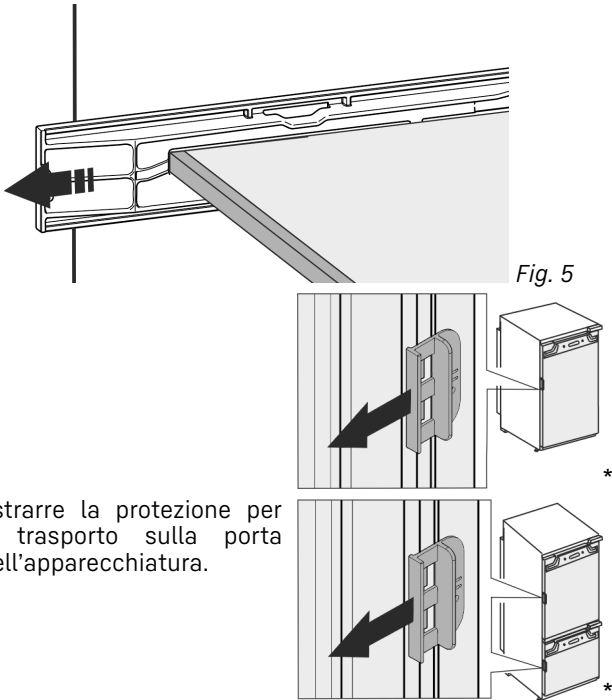


Fig. 5

► Estrarre la protezione per il trasporto sulla porta dell'apparecchiatura.

► Pulizia dell'apparecchio (vedere le istruzioni per l'uso, Pulizia dell'apparecchio).

## 10 Smaltimento dell'imballaggio



### AVVERTENZA

Pericolo di soffocamento a causa del materiale d'imballaggio e di film!

► Non lasciare giocare i bambini con il materiale d'imballaggio.

L'imballaggio è realizzato con materiali riutilizzabili:

- Cartone ondulato/cartone
- Pezzi di schiuma di polistirolo
- Film e buste di polietilene
- Reggette in polipropilene
- Telaio di legno inchiodato con disco in polietilene\*










► Conferire il materiale di imballaggio presso un centro di raccolta autorizzato.

## 11 Spiegazione dei simboli utilizzati

	Nello svolgimento di questa operazione sussiste il rischio di ferirsi! Osservare le avvertenze di sicurezza!
	Le istruzioni per l'uso sono valide per più modelli. Eseguire questa operazione solo se riguarda il proprio apparecchio.
	Per il montaggio, fare riferimento alla descrizione dettagliata nella parte di testo delle istruzioni.

	La sezione è valida sia per apparecchi a un'anta che per apparecchi a due ante.
	Selezionare una delle alternative: apparecchio con incernieratura a destra o apparecchio con incernieratura a sinistra.
	Fase di montaggio necessaria con IceMaker e / o InfinitySpring.
	Allentare solo le viti o serrare leggermente.
	Serrare saldamente le viti.
	Verificare se la fase di lavoro seguente è necessaria per il vostro modello.
	Verificare il montaggio corretto / la sede corretta dei componenti impiegati.
	Misurare la dimensione specificata e correggere se necessario.
	Strumento per il montaggio: metro da lavoro
	Strumento per il montaggio: avvitatore e inserto
	Strumento per il montaggio: livella
	Strumento per il montaggio: chiave fissa con SW 7 e SW 10
	Per questa fase di lavoro sono necessarie due persone.
	L'operazione avviene nella posizione contrassegnata sull'apparecchio.

## \*\*\*\*- Porta del vano congelatore\*

	Utensile per il montaggio: spago
	Utensile per il montaggio: squadra
	Utensile per il montaggio: cacciavite
	Utensile per il montaggio: forbici
	Utensile per il montaggio: pennarello, rimovibile
	Confezione: rimuovere i componenti
	Smaltire correttamente i componenti che non sono più necessari.

## 12 \*\*\*\*- Porta del vano congelatore\*

È possibile invertire la battuta dello sportello del vano congelatore \*\*\*\* in modo semplice e rapido. Se è possibile aprire la porta del frigorifero di oltre 115° (1), sarà possibile aprire il vano congelatore anche senza invertire la battuta della porta. Se la porta dell'apparecchiatura ha un angolo di apertura inferiore (2) sarà necessario invertire la battuta dello sportello del congelatore.

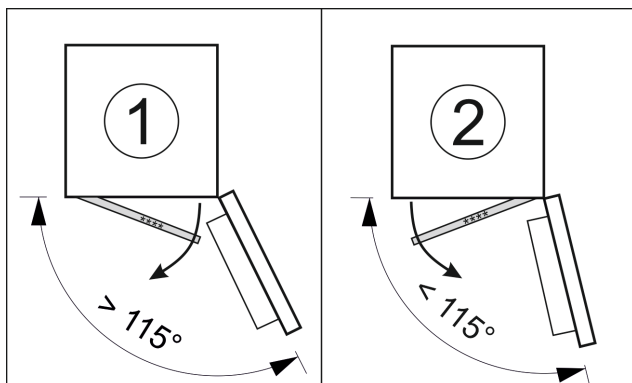


Fig. 6

### 12.1 Inversione della battuta della porta

La guida per l'inversione della battuta della porta è situata in basso sul retro della porta del vano congelatore \*\*\*\*.

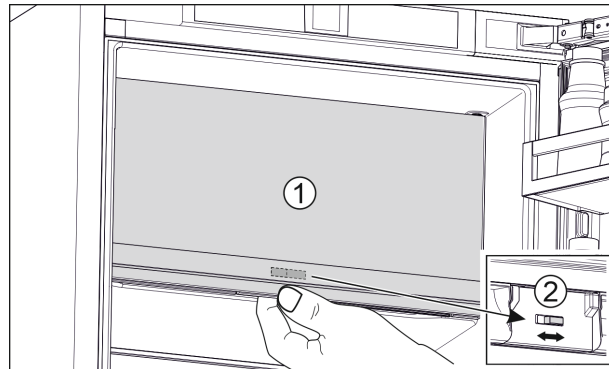


Fig. 7

- Chiudere la porta del vano congelatore \*\*\*\* (1).
- Dal basso accedere alla porta del vano congelatore \*\*\*\*.
- Spingere la guida (2) verso destra o verso sinistra.

## 13 Cambio della battuta della porta

### Attezzo

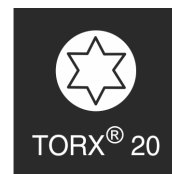


Fig. 8

### ATTENZIONE

Componenti sotto tensione!

Danno a componenti elettrici.

- Estrarre la spina di rete prima di eseguire la sostituzione della cerniera della porta.

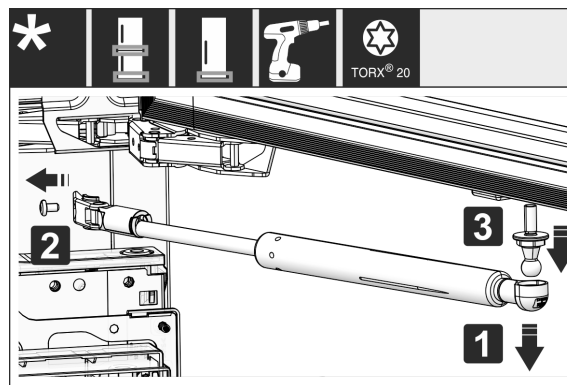


Fig. 9

- Eliminazione dell'ammortizzatore di chiusura: togliere l'ammortizzatore di chiusura dal perno sferico (1), svitare il supporto (2). Smontare il perno sferico con un cacciavite (3).

## Cambio della battuta della porta

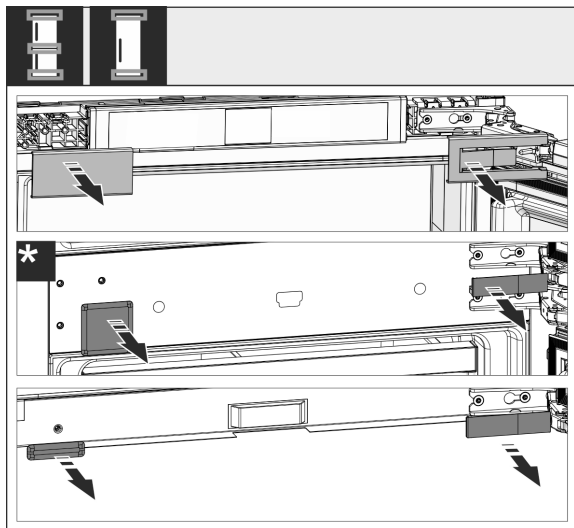


Fig. 10

- Togliere le coperture.

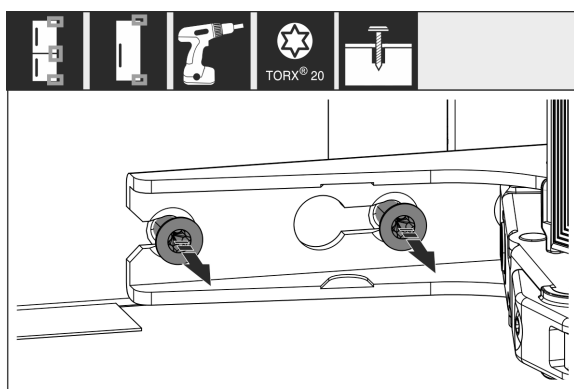


Fig. 11

- Allentare le viti in **tutte** le cerniere, non svitare.

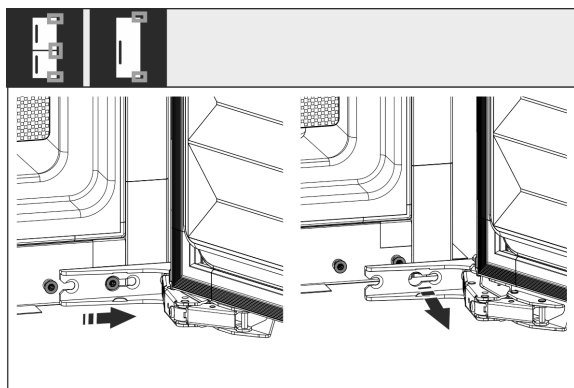


Fig. 12

- Togliere la porta: spingere la porta in avanti e poi verso l'esterno, sganciare e riporre di lato.

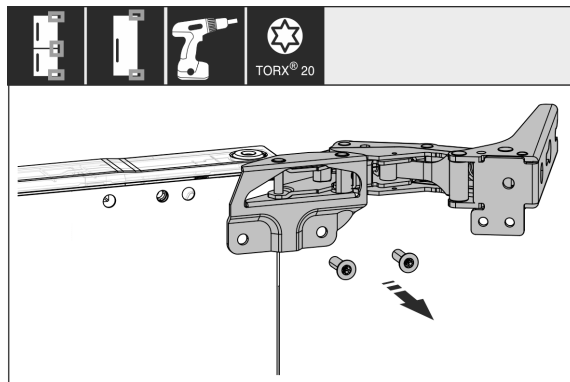


Fig. 13

- Svitare tutte le cerniere e metterle da parte con le viti.

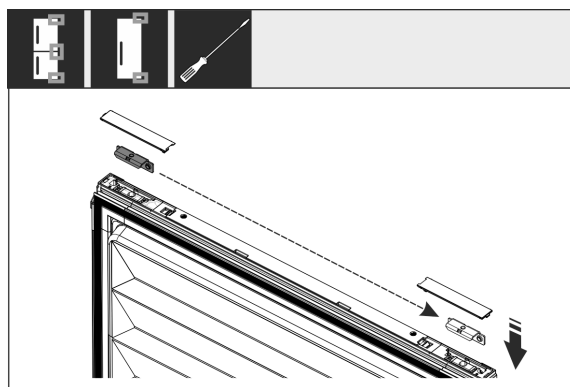


Fig. 14

- Staccare gli angolari superiore e inferiore dalla porta e spostare. L'angolare deve essere spostato per l'avvitamento delle cerniere.

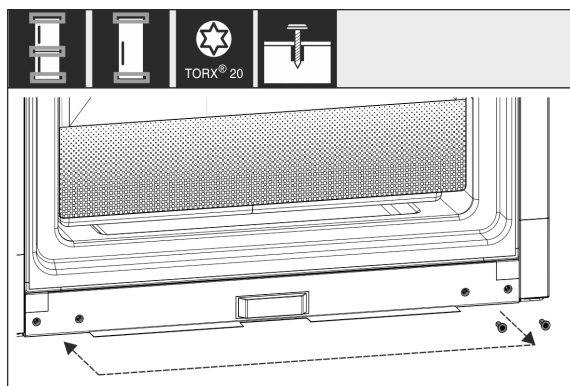


Fig. 15

- Spostare le viti per il fissaggio della cerniera. Non serrare le viti dopo il riposizionamento, le cerniere devono essere riattaccate in seguito.

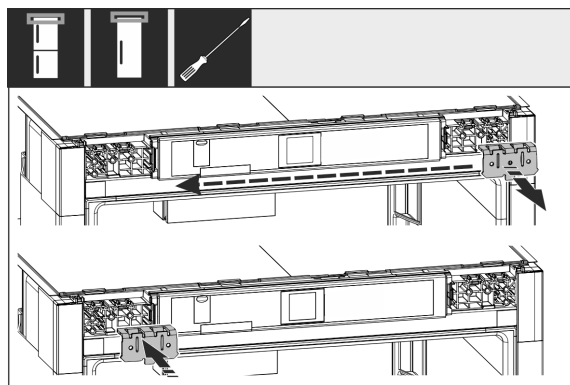


Fig. 16

- Spostare l'angolare di fissaggio sul lato opposto.

## Allacciamento dell'acqua\*

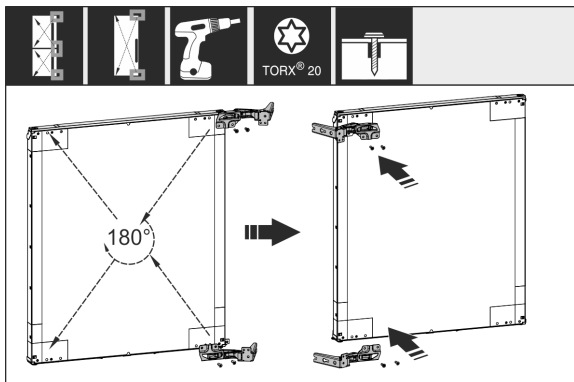


Fig. 17

- Ruotare tutte le cerniere di 180° e spostarle sul lato opposto e avvitarle saldamente.

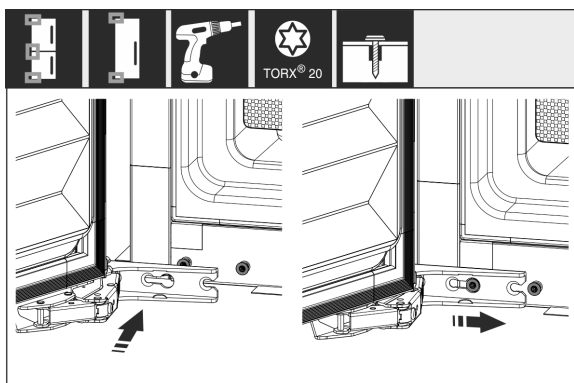


Fig. 18

- Rimontare la porta: agganciare la porta con cerniere e serrare le viti.

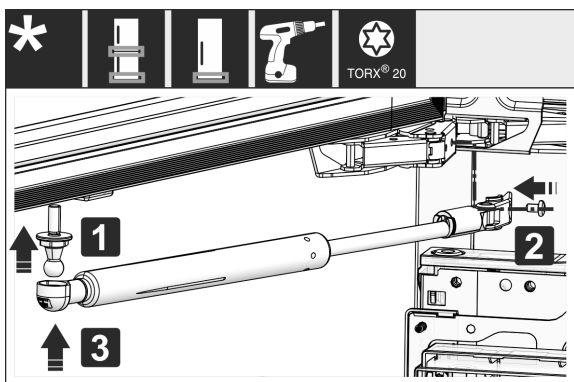


Fig. 19

- Montare nuovamente l'ammortizzatore di chiusura: avvitare il perno sferico (1), serrare il supporto (2) e agganciare l'ammortizzatore di chiusura nel perno sferico.
- Controllare tutte le viti ed eventualmente serrare.

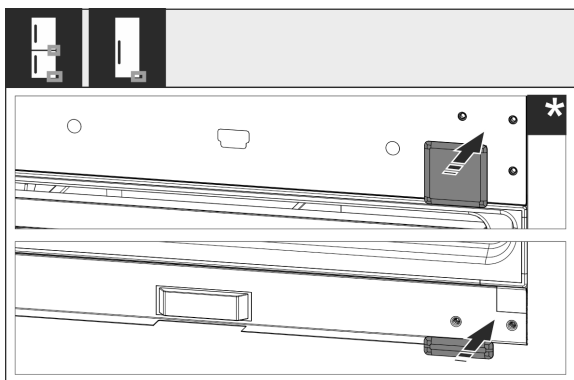


Fig. 20

- Rimontare la copertura inferiore e centrale. Rimontare le coperture rimanenti solo dopo che sono state installate nel mobile.

## 14 Allacciamento dell'acqua\*



### AVVERTENZA

Corrente elettrica e acqua!

Scossa elettrica.

- Prima di collegare la tubazione dell'acqua: staccare l'apparecchio dalla presa.
- Prima di collegare le tubazioni di alimentazione dell'acqua: chiudere l'alimentazione dell'acqua.
- L'allacciamento alla rete di distribuzione dell'acqua potabile deve essere effettuato solo da un installatore per impianti idraulici e gas qualificato.



### AVVERTENZA

Acqua contaminata!

Intossicazioni.

- Collegarsi solo all'alimentazione di acqua potabile.

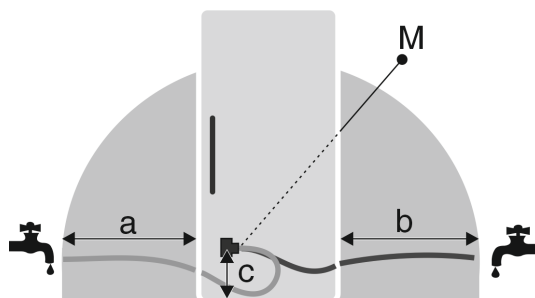


Fig. 21

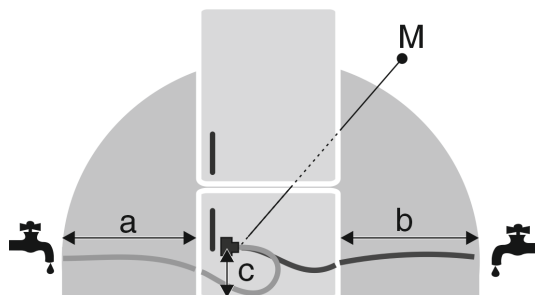


Fig. 21

a	b	c	M
~ 1200 mm	~ 1200 mm	~ 55 mm	Valvola elettromagnetica

La tubazione dell'allacciamento dell'acqua e la valvola elettromagnetica di ingresso dell'apparecchio sono indicati per una pressione dell'acqua fino a 1 MPa (10 bar).

Per un funzionamento perfetto (portata, grandezza dei cubetti di ghiaccio, livello di rumorosità) attenersi ai seguenti dati:

Pressione dell'acqua:	
bar	MPa
da 1,5 a 6,2	da 0,15 a 0,62

Pressione dell'acqua utilizzando il filtro dell'acqua:	
bar	MPa
da 2,8 a 6,2	da 0,28 a 0,62

Se la pressione è superiore a 0,62 MPa (6,2 bar): collegare a monte un riduttore di pressione.

Assicurarsi che siano rispettate le condizioni seguenti

- La pressione dell'acqua è rispettata.
- L'acqua viene alimentata attraverso un tubo dell'acqua fredda in grado di reggere alla pressione d'esercizio e collegato, a sua volta, all'alimentazione di acqua potabile.
- È utilizzato il tubo flessibile in dotazione. I tubi flessibili vecchi vengono smaltiti.
- Il raccordo del tubo prevede un filtro di raccolta con guarnizione.
- Fra il tubo flessibile e l'attacco dell'acqua per uso domestico è presente un rubinetto d'intercettazione per poter interrompere, se necessario, l'alimentazione dell'acqua.
- Il rubinetto d'intercettazione è situato al di fuori della zona posteriore dell'apparecchio e facilmente accessibile, in modo da poter inserire completamente l'apparecchio ed eventualmente poter chiudere velocemente il rubinetto. Le distanze sono rispettate.
- Tutti gli apparecchi e dispositivi utilizzati per l'alimentazione dell'acqua sono conformi alle disposizioni vigenti nel paese d'utilizzo.
- L'apparecchio è accessibile sul retro, per consentirne l'allacciamento all'alimentazione dell'acqua.
- In fase di installazione non danneggiare o piegare il tubo flessibile.

## 15 Collegamento dell'attacco dell'acqua

### Collegare il tubo flessibile all'apparecchio

La valvola elettromagnetica si trova nella parte inferiore sul retro dell'apparecchio. Ha un filetto di attacco R3/4.

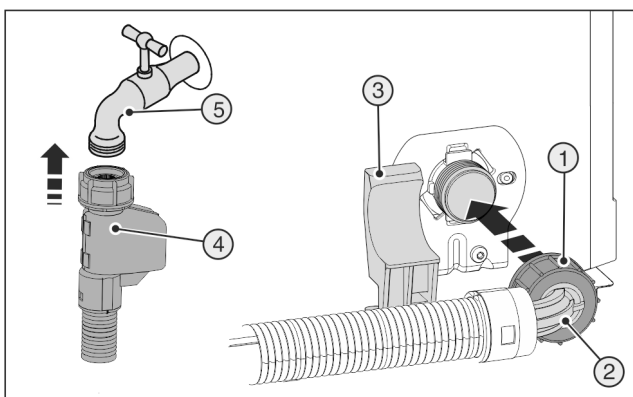


Fig. 22

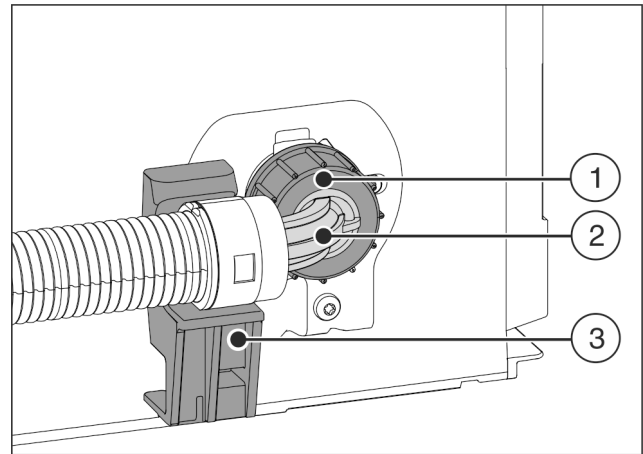


Fig. 23

- ▶ Posizionare l'estremità angolata del tubo Fig. 23 (2) in orizzontale sul supporto Fig. 23 (3) e fissare.
- ▶ Avvitare a mano il dado Fig. 23 (1) sul filetto finché non è perfettamente in sede.

### Collegare il tubo flessibile al rubinetto d'intercettazione

- ▶ Collegare l'estremità destra del tubo flessibile Fig. 22 (4) al rubinetto d'intercettazione Fig. 22 (5).

### Controllare l'impianto dell'acqua

- ▶ Aprire lentamente il rubinetto d'intercettazione dell'alimentazione dell'acqua.  
Prima del montaggio nella nicchia del mobile:
- ▶ Controllare la tenuta dell'intero impianto dell'acqua.  
Dopo il montaggio nella nicchia del mobile:
- ▶ Pulire l'IceMaker (vedere Istruzioni per l'uso, Manutenzione).

### Sfiatare l'impianto dell'acqua

Lo sfiato deve essere eseguito in caso di:

- Prima messa in funzione
- Sostituzione del serbatoio dell'acqua InfinitySpring

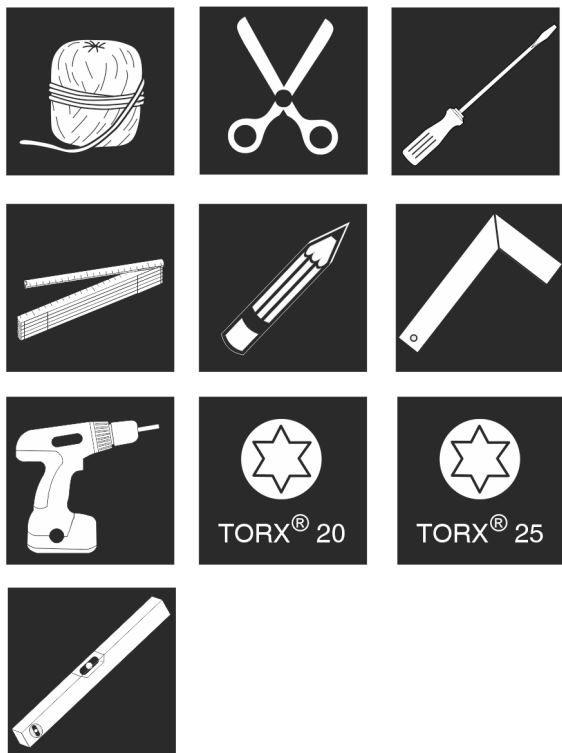
Assicurarsi che siano soddisfatte le condizioni seguenti:

- L'apparecchio è completamente montato e collegato.
- Il serbatoio dell'acqua è inserito (vedere Istruzioni per l'uso, Manutenzione).
- Il filtro dell'acqua è inserito (vedere Istruzioni per l'uso, Manutenzione).
- L'apparecchio è attivato.
- ▶ Aprire la porta dell'apparecchio.
- ▶ Premere il bicchiere contro la parte inferiore dell'erogatore InfinitySpring.
- ▷ La parte superiore si sposta e viene erogata aria o acqua nel bicchiere.
- ▶ Proseguire l'operazione fino a erogare un getto uniforme d'acqua nel bicchiere.
- ▷ Non è più presente aria nel sistema.
- ▶ Pulire l'InfinitySpring (vedere Istruzioni per l'uso, Manutenzione).

## 16 Installazione dell'apparecchio nella nicchia

### Attrezzo

# Installazione dell'apparecchio nella nicchia



Elementi di montaggio in dotazione

Fig. 24

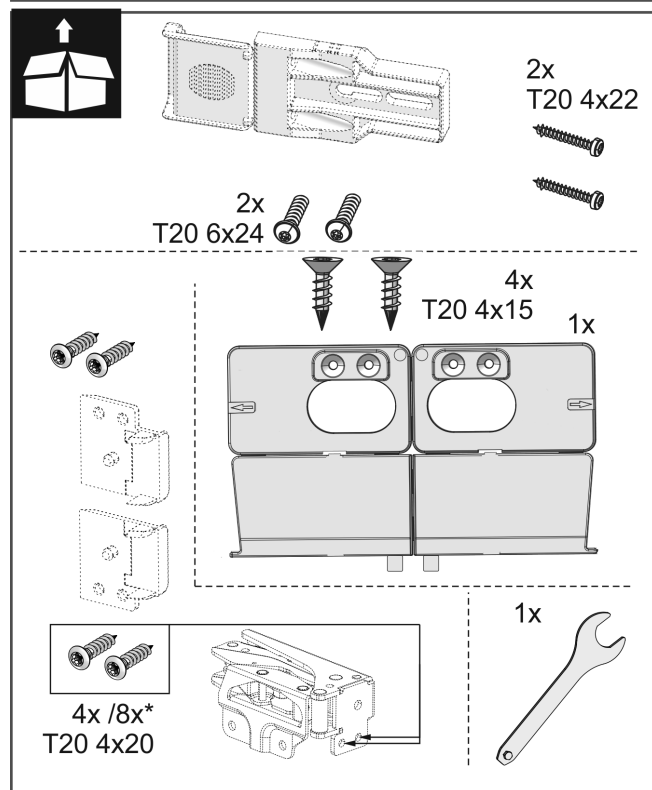
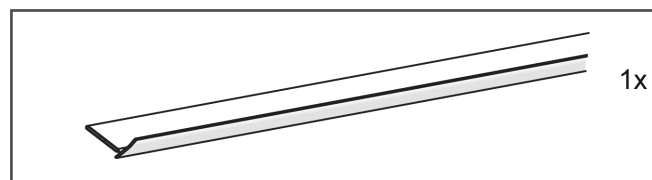
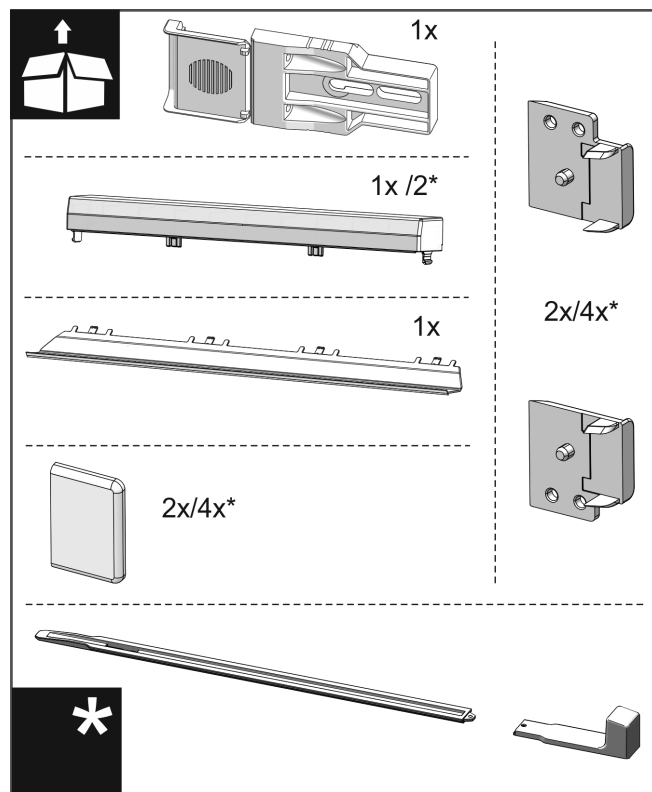


Fig. 25

# Installazione dell'apparecchio nella nicchia

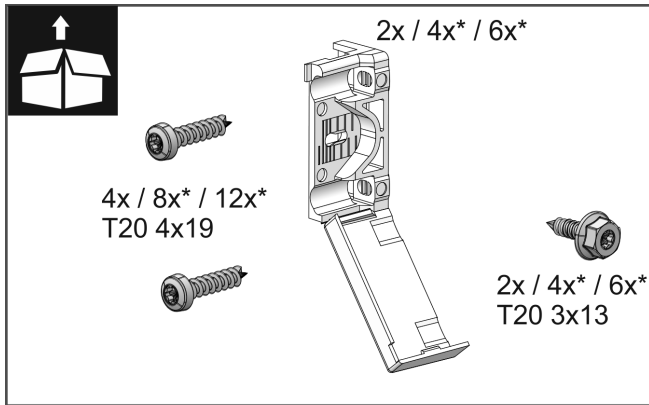


Fig. 26

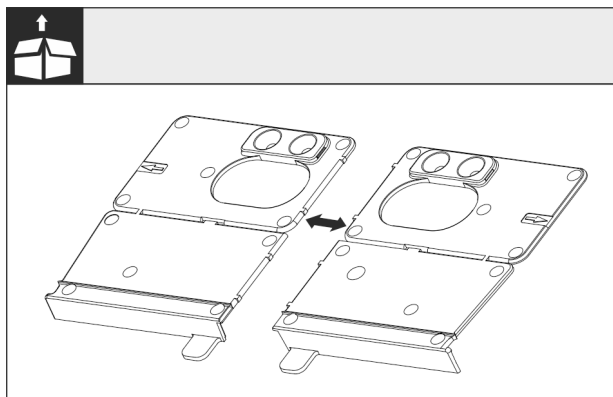


Fig. 27

- Separare l'angolare di montaggio della base Fig. 27 () lungo la perforazione.

## ATTENZIONE

Profondità di montaggio corretta dell'apparecchio.

- L'utilizzo dell'angolare di montaggio garantisce la corretta profondità di montaggio dell'apparecchio.

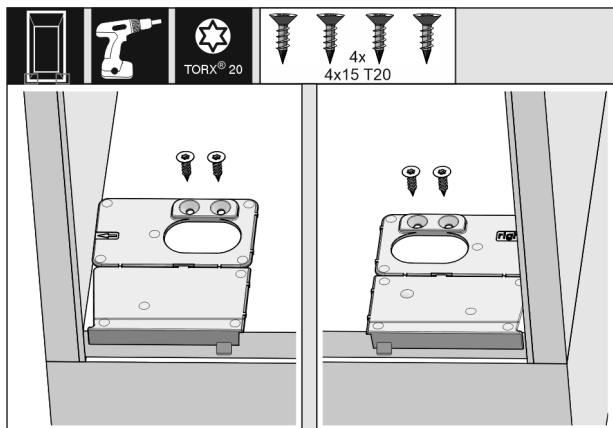


Fig. 28

- Avvitare la base dell'angolare di montaggio rispettivamente a destra e a sinistra a filo della parete laterale sulla base della nicchia del mobile.

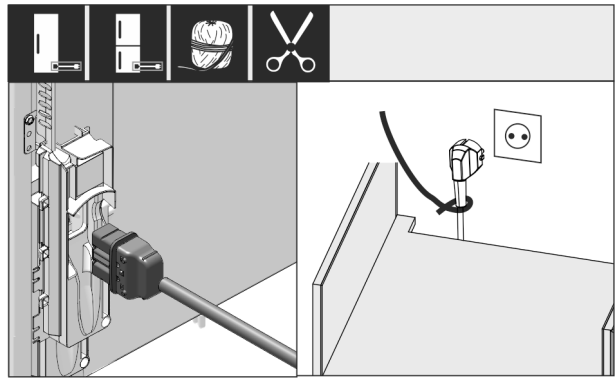


Fig. 29

- Prendere il cavo di rete dalla confezione e inserirlo sul retro dell'apparecchio. Posare il connettore di rete con l'aiuto di uno spago alla presa liberamente accessibile.

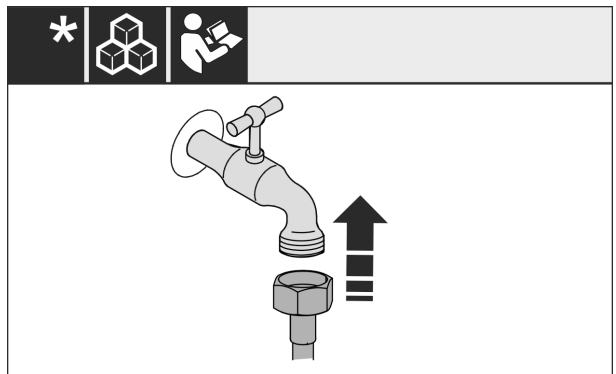


Fig. 30

- Se necessario, installare ora l'attacco dell'acqua secondo le indicazioni riportate nelle istruzioni per l'uso.

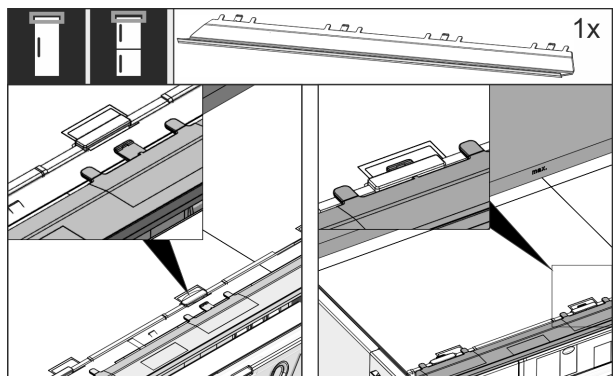


Fig. 31

- Inserire il listello di compensazione sulla parte superiore dell'apparecchio. Il listello può essere spostato verso entrambi i lati.

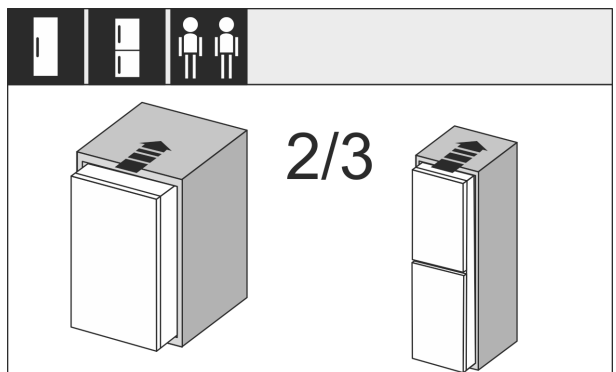


Fig. 32

- Infilare per 2/3 l'apparecchio nella nicchia del mobile.

# Installazione dell'apparecchio nella nicchia

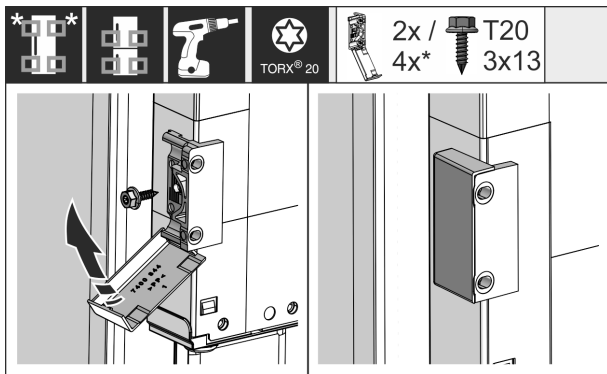


Fig. 33

- Montare l'angolare di fissaggio. Applicare l'angolare di fissaggio all'altezza della maniglia della porta del mobile. Con una porta di grandi dimensioni usare complessivamente quattro angolari di fissaggio. Dopo il montaggio piegare le coperture sull'angolare.

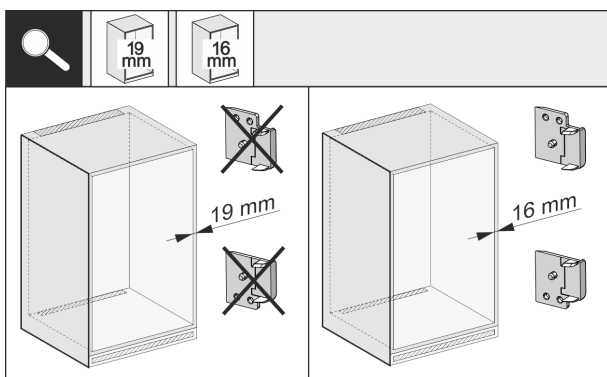


Fig. 34

- Controllare se lo spessore della parete laterale del mobile è di 16 mm o 19 mm.

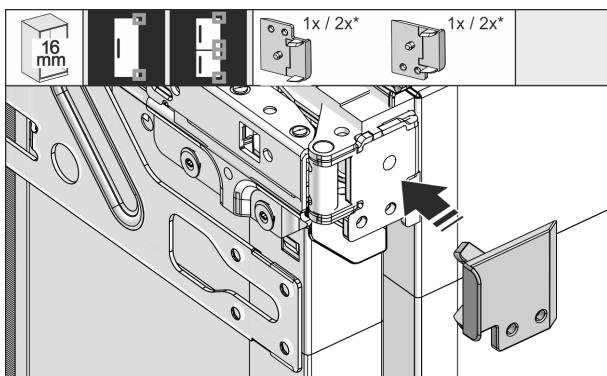


Fig. 35

- Per mobili con pareti di spessore pari a 16 mm: agganciare il distanziatore su tutte le cerniere. Per mobili con pareti di spessore pari a 19 mm non occorre il distanziatore.

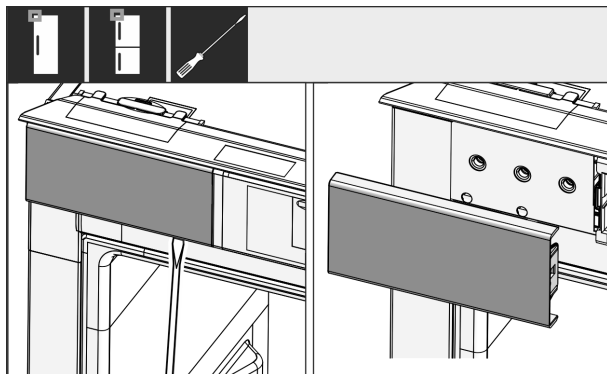


Fig. 36

- Con un cacciavite allentare la copertura in alto a sinistra e rimuoverla.

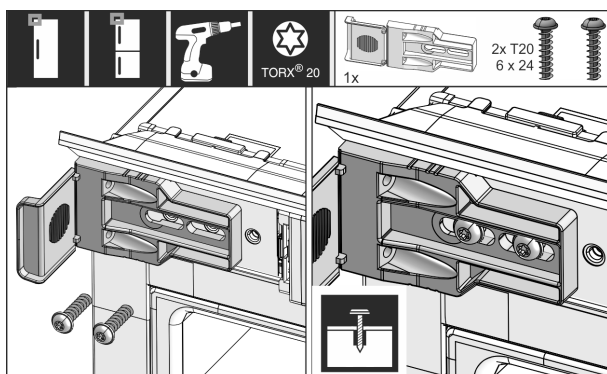


Fig. 37

- Avvitare leggermente l'angolare di fissaggio. Dovrebbe essere ancora possibile spostare con facilità l'angolare.

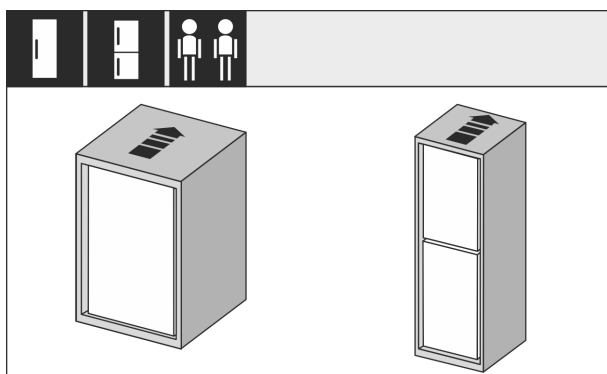


Fig. 38

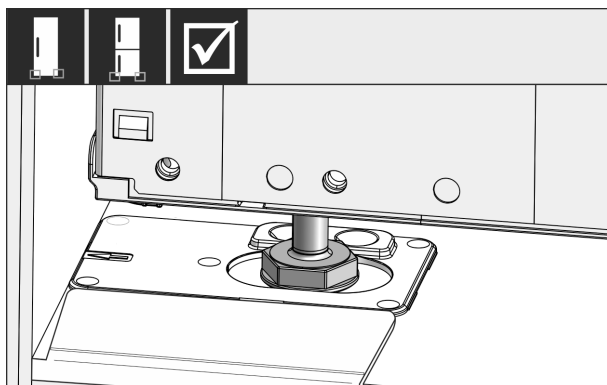


Fig. 39

- Infilare completamente l'apparecchio nella nicchia del mobile. I piedini di regolazione devono trovarsi su entrambi i lati negli incavi degli angolari di arresto.



# Installazione dell'apparecchio nella nicchia

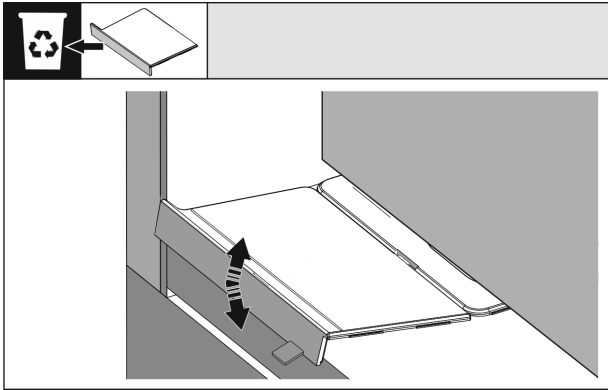


Fig. 40

- Rimuovere l'arresto dell'angolare di montaggio della base. Staccare l'arresto muovendolo e aiutandosi eventualmente con una pinza.

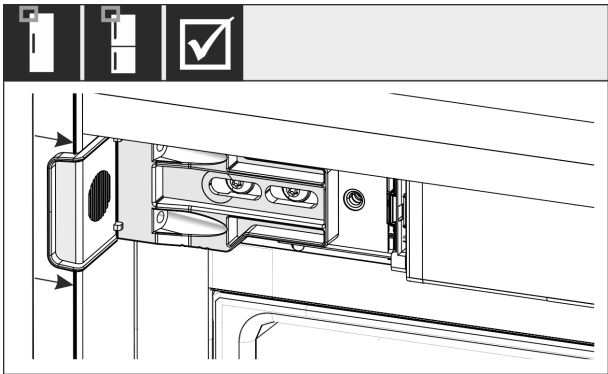


Fig. 41

- Controllare se l'apparecchio è a filo nella nicchia del mobile. L'angolare di fissaggio deve aderire alla parete laterale della nicchia del mobile.

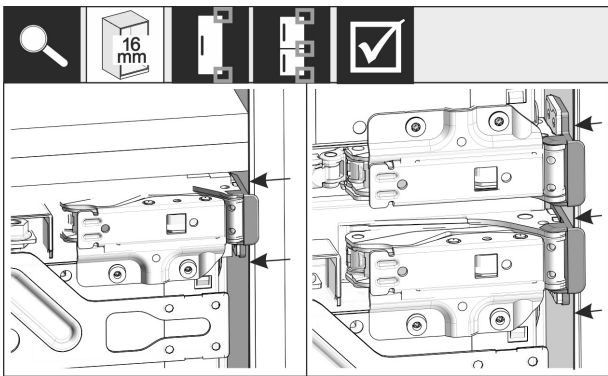


Fig. 42

- Per mobili con pareti laterali di spessore pari a 16 mm, i distanziatori si trovano sul lato cerniera della nicchia del mobile.

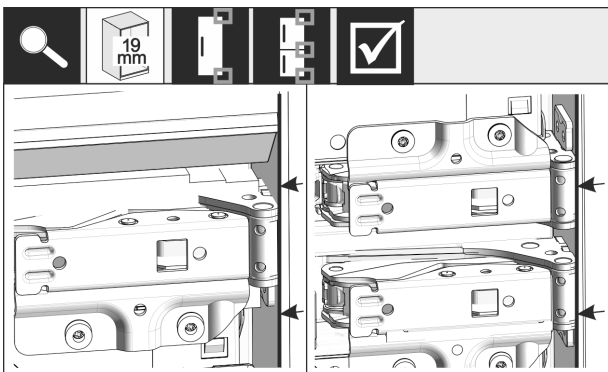


Fig. 43

- Per mobili con pareti laterali di spessore pari a 19 mm, i bordi anteriori delle cerniere devono essere allineati a filo con il lato anteriore della parete laterale del mobile.

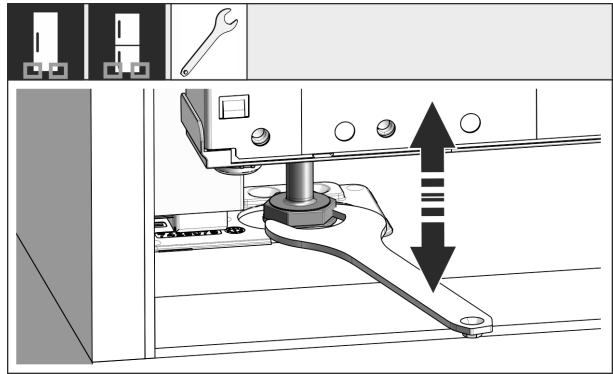


Fig. 44

- All'occorrenza allineare l'inclinazione dell'apparecchio agendo sui piedini di regolazione.

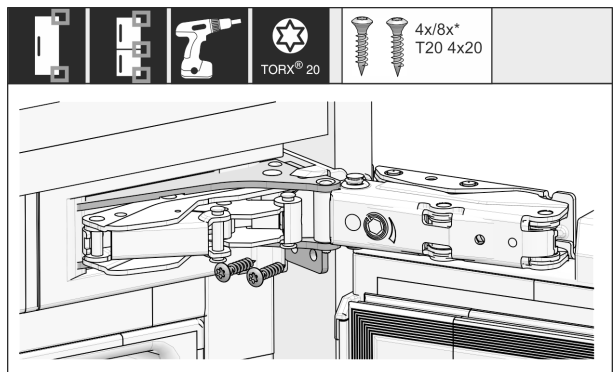


Fig. 45

- Avvitare l'apparecchio sul lato cerniera.

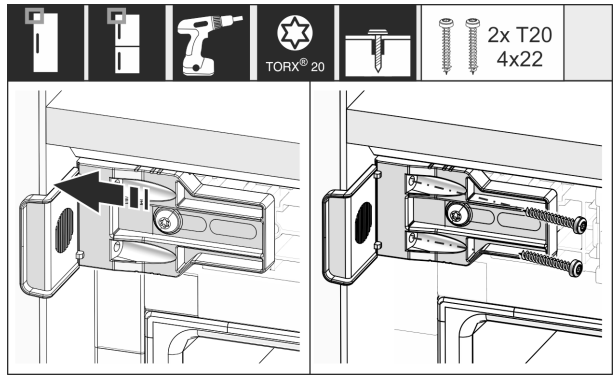


Fig. 46

- Spostare l'angolare in modo che sia a filo alla parete laterale della nicchia del mobile. Serrare saldamente tutte le viti.

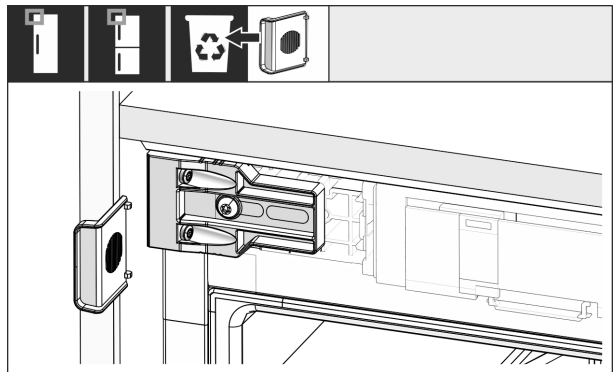


Fig. 47

# Installazione dell'apparecchio nella nicchia

- Sul lato maniglia in alto smontare la battuta dell'angolare ed eliminare.

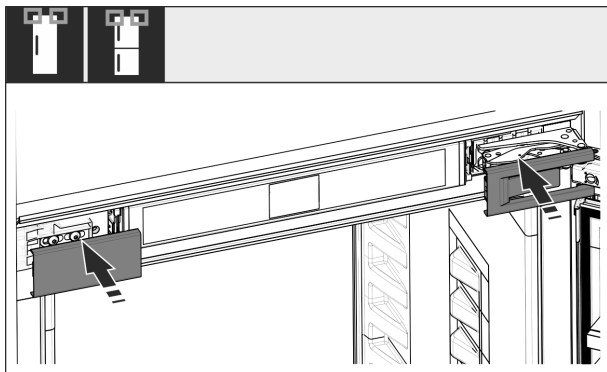


Fig. 48

- Applicare le coperture.

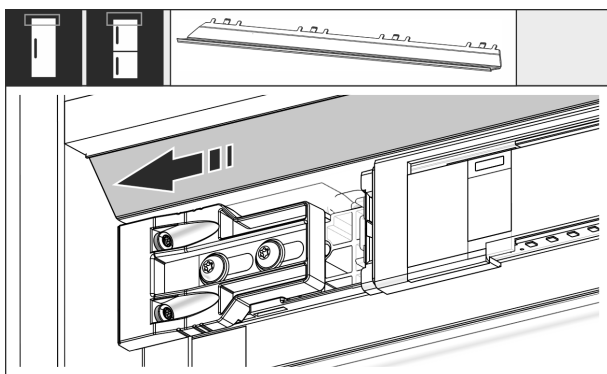


Fig. 49

- Spostare il listello in modo che sia a filo al lato della parete del mobile.

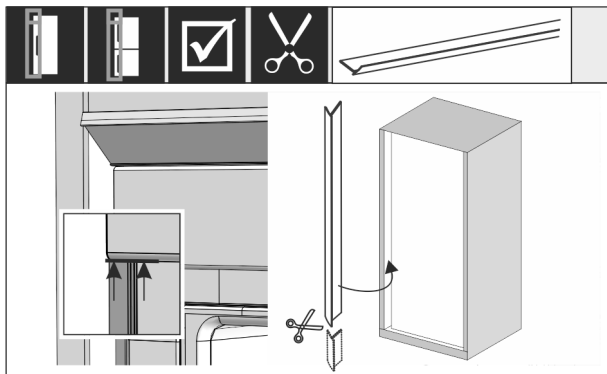


Fig. 50

- Il listello è magnetico. Applicare il listello sotto la copertura superiore e premere. All'occorrenza accorciare il listello con forbici affilate alla lunghezza richiesta.

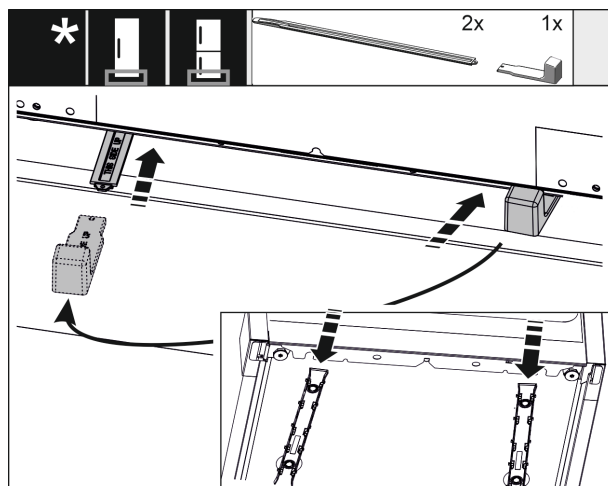


Fig. 51

La regolazione dell'altezza è disponibile di serie solo per nicchie di altezza a partire da 140 cm. Viene utilizzata per l'ottimizzazione del rumore. Entrambi i pezzi della regolazione dell'altezza si trovano nella confezione degli accessori.

- Per stabilizzare l'apparecchio dietro in basso: fissare la maniglia alla guida della regolazione dell'altezza e far scorrere la guida nella base dell'apparecchio. Togliere la maniglia e procedere allo stesso modo con la seconda guida.

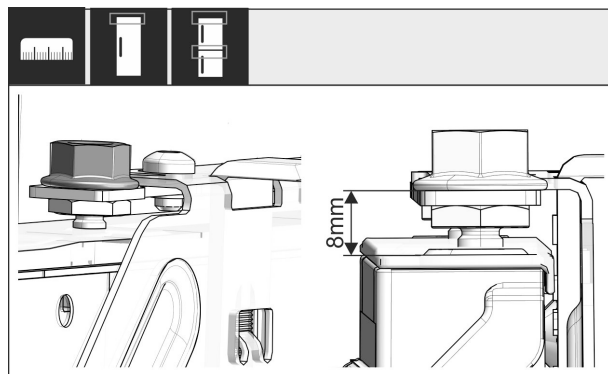


Fig. 52

- Chiudere la porta e controllare la misura predefinita di 8 mm dal bordo superiore della porta fino al supporto della traversa.

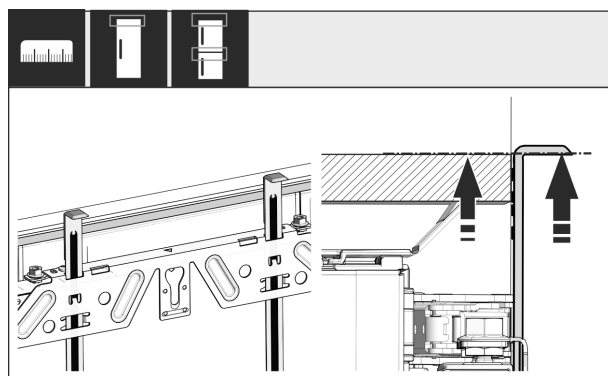


Fig. 53

- Spingere gli attrezzi di montaggio, all'altezza dell'anta del mobile. Bordo inferiore di battuta dell'attrezzo di montaggio = Bordo superiore dell'anta da montare.

# Installazione dell'apparecchio nella nicchia

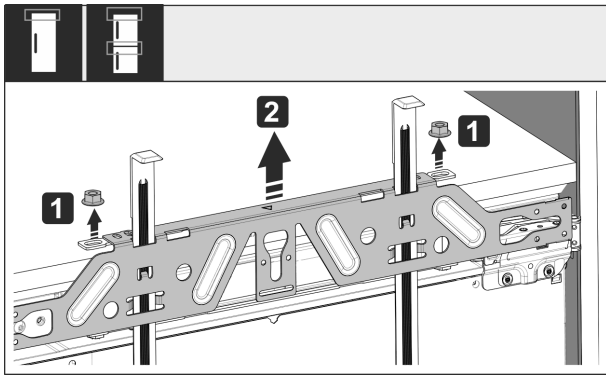


Fig. 54

- ▶ Allentare i controdadi e togliere la traversa di fissaggio.

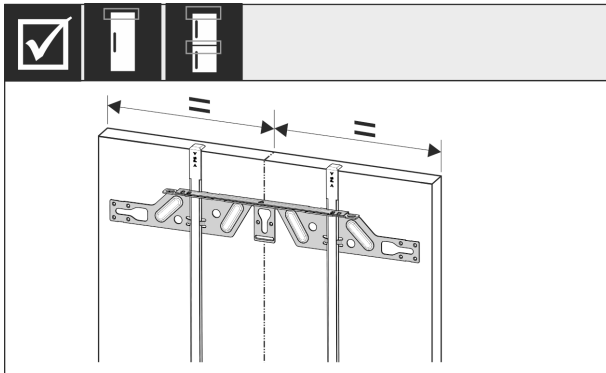


Fig. 55

- ▶ Agganciare la traversa di fissaggio sul lato interno dell'anta del mobile e centrare.

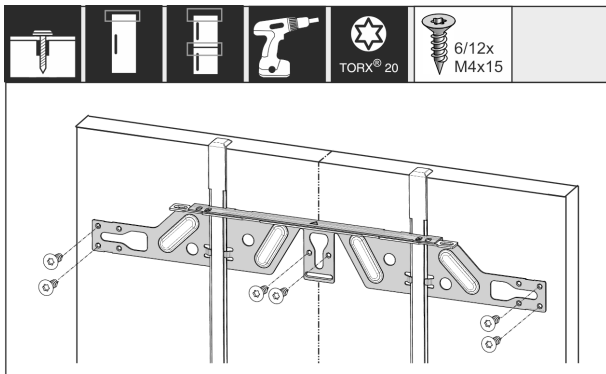


Fig. 56

- ▶ In caso di ante in truciolare montare la traversa di fissaggio con almeno 6 viti, in caso di ante a inglesina montare con almeno 4 viti.

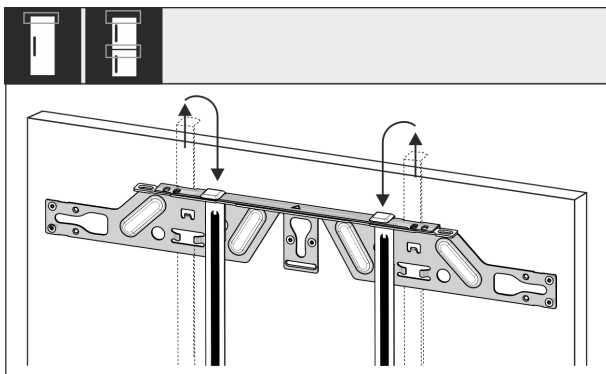


Fig. 57

- ▶ Estrarre gli attrezzi di montaggio e inserirli capovolti nell'apertura adiacente.

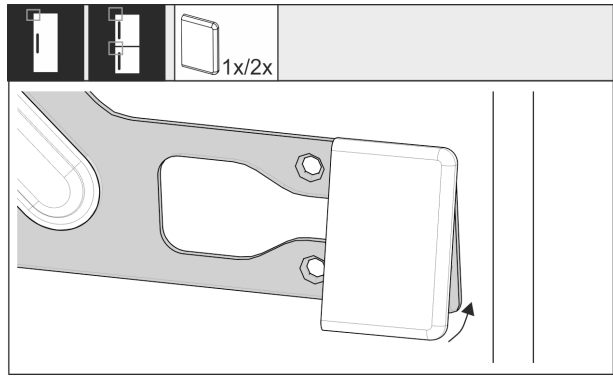


Fig. 58

- ▶ Sul lato maniglia agganciare la copertura sulla traversa di fissaggio.

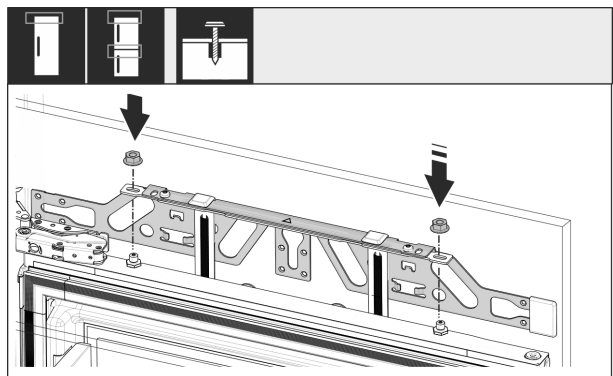


Fig. 59

- ▶ Agganciare l'anta del mobile e riavvitare leggermente i controdadi sui perni di regolazione.

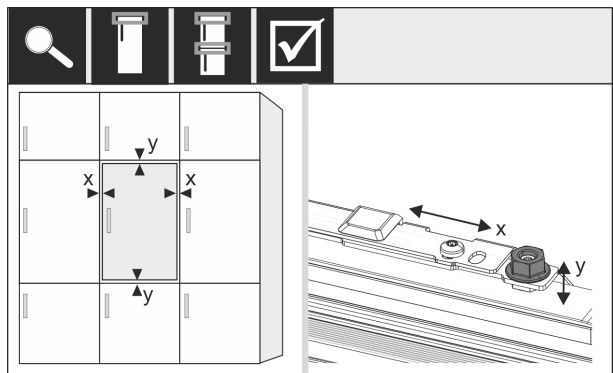


Fig. 60

- ▶ Allineare la porta del mobile agendo sui perni di regolazione in direzione X e Y.

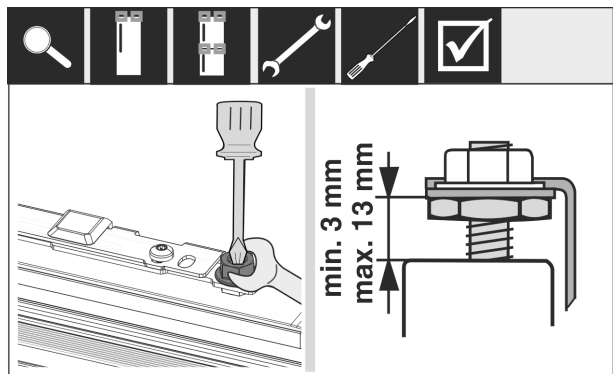


Fig. 61

- ▶ Serrare i controdadi e controllare l'altezza regolata.

# Installazione dell'apparecchio nella nicchia

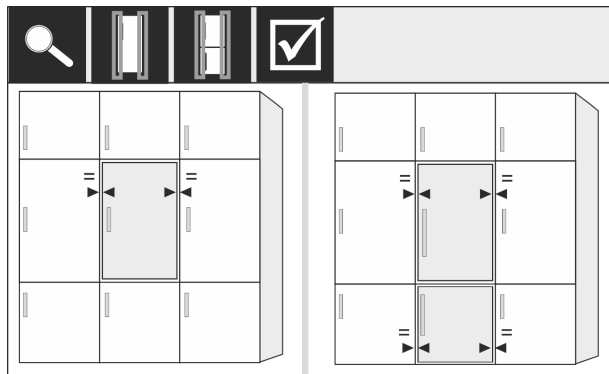


Fig. 62

- ▶ Controllare la distanza tra la porta e i frontali dei mobili adiacenti. Per frontali di mobili di spessore superiore a 19 mm, osservare le dimensioni e le indicazioni nel capitolo **Frontali del mobile**.

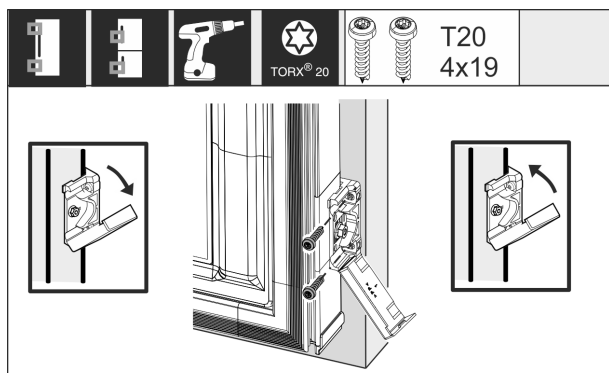


Fig. 63

- ▶ Per il montaggio dell'angolare di fissaggio sul frontale, aprire di nuovo la copertura. Allineare il bordo anteriore dell'angolare di fissaggio parallelamente al bordo del frontale e avvitare saldamente l'angolare. Sollevare la copertura.

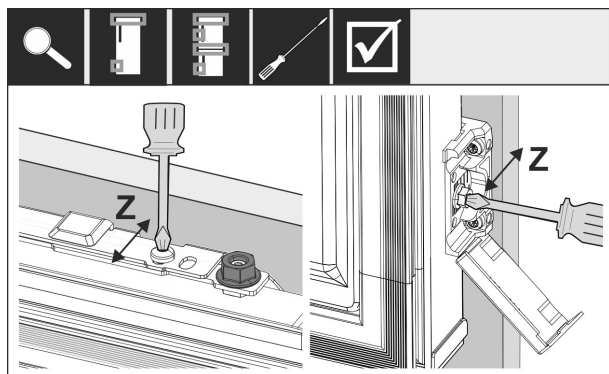


Fig. 64

Per allineare il frontale in direzione Z:

- ▶ Allentare la vite di regolazione sulla traversa di fissaggio e la vite sull'angolare di fissaggio.
- ▶ Chiudere la porta.

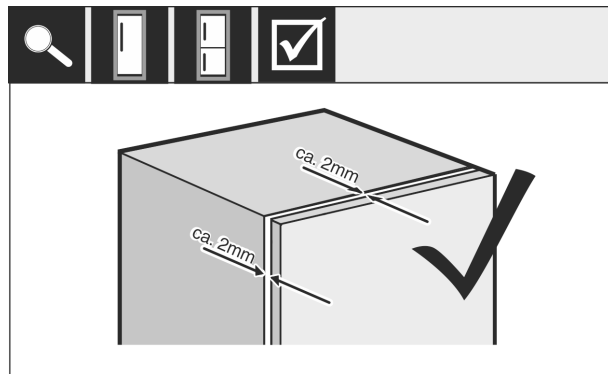


Fig. 65

- ▶ Controllare la distanza fra la porta del frontale e il corpo del mobile.
- ▶ Controllare tutte le viti ed eventualmente serrarle.

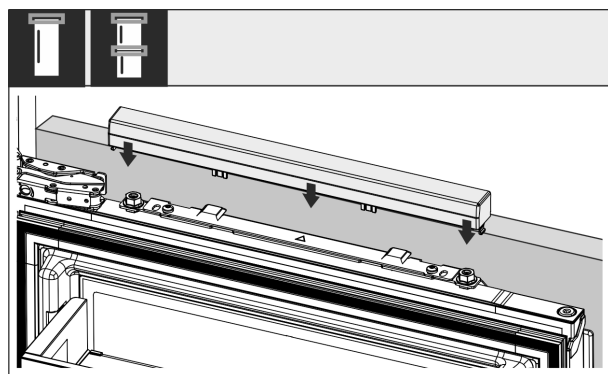


Fig. 66

- ▶ Applicare a pressione la copertura superiore.

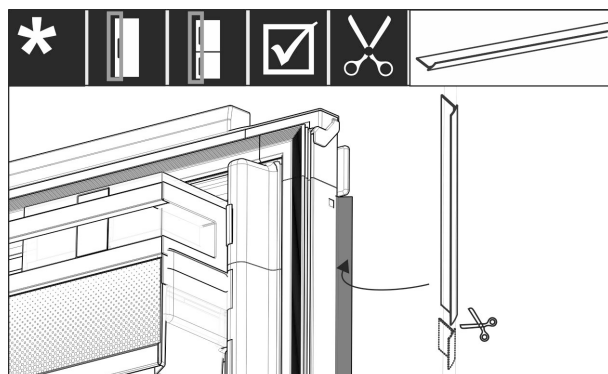


Fig. 67

- ▶ Regolare il listello di cuoio, tagliare a misura e inserire tra l'anta frontale del mobile e la porta dell'apparecchio.

Verificare i punti seguenti per assicurarsi che l'apparecchio sia installato correttamente. In caso contrario, non si esclude la formazione di ghiaccio e di condensa e il verificarsi di guasti:

- ▷ La porta deve chiudersi correttamente.
- ▷ L'anta del mobile non deve appoggiarsi al corpo del mobile.
- ▷ La guarnizione nel bordo superiore lato maniglia deve essere a tenuta.

## 17 Frontali del mobile

### 17.1 Dimensioni

A seconda della variante dell'apparecchio è necessario un mobile a un'anta o a due ante. La dimensione della(e) relativa(e) anta(e) del mobile dipende dalla dimensione complessiva della nicchia e dallo spessore del corpo del mobile.

#### Nota

Osservare le relative dimensioni dell'apparecchio e della nicchia e gli schizzi di installazione (vedere 3 Dimensioni dell'apparecchio) (vedere 4 Dimensioni della nicchia). Gli schizzi di installazione sono disponibili nel catalogo corrispondente.

#### Prescrizioni generali:

- Rispettare le nostre raccomandazioni specifiche dell'apparecchio relative a dimensioni e peso per il montaggio ad anta fissa nei nostri cataloghi.
- Lo spessore del corpo del mobile dovrebbe essere minimo 16 mm e massimo 19 mm.
- Per il montaggio dell'anta di un mobile a due ante considerare la posizione dei giunti.

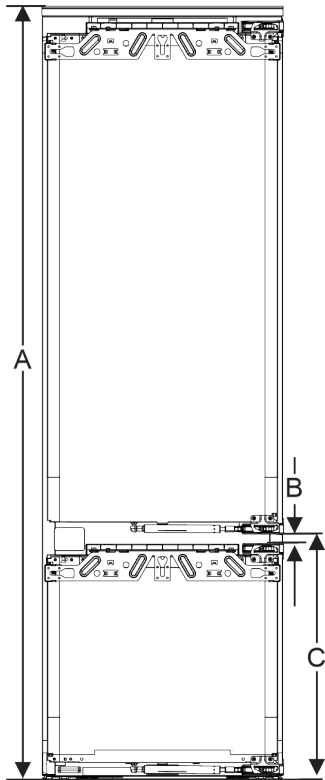


Fig. 68 Posizione giunti frontale del mobile a due ante

Altezza nicchia	Altezza apparecchio (A) (mm)	Distanza (B) (mm)	Posizione dei giunti (C) anta fissa (mm)
178-Cassetti	2 1770	15	549+15
178-Cassetti	3 1770	15	695+15

#### Altra anta del mobile sopra, sotto o di fianco:

- La dimensione della fessura verticale fra le ante del mobile deve essere di 4 mm.
- La dimensione della fessura orizzontale fra le ante del mobile deve essere di 4 mm. Verificare qui le caratteristiche di collisione (vedere 17.3 Regolazione della fessura senza collisione).

#### Peso e cerniere:

- Con frontali del mobile pesanti la cerniera è sottoposta a sollecitazioni molto forti. Probabile che la cerniera si danneggi. Considerare il peso massimo indicato per il vostro apparecchio nel catalogo.
- Se il frontale del mobile dovesse superare il peso massimo consentito, può essere utile un apparecchio con tecnologia per sportello a traino, dato che il peso è sostenuto da diverse cerniere a tazza del mobile.
- Se si utilizzano frontali di mobili lunghi che sporgono molto oltre le apparecchiature, si consiglia una cerniera supplementare della porta (ad es. Kamat), che deve avere rigorosamente lo stesso punto di rotazione della cerniera della porta fissa installata sulla propria apparecchiatura. Utilizzando una cerniera aggiuntiva (Kamat), il peso viene alleggerito su diversi punti. Per i frontali alti dei mobili si raccomanda l'uso di un raccordo di compensazione fresato per contrastare la distorsione (convessa/concava).

### 17.2 Montaggio frontale(i) del mobile

#### Durante il montaggio considerare:

- Il frontale del mobile deve essere installato simmetricamente alla porta del frigorifero.
- Il frontale del mobile adiacente è esattamente allo stesso livello.
- Il frontale del mobile adiacente ha la stessa area di raggio del frontale dell'apparecchio.
- Il frontale del mobile è piatto e privo di tensioni.
- Il frontale del mobile ha una regolazione minima della profondità di ca. 2 mm dal corpo.
- Installazione dell'apparecchio nella nicchia (vedere 16 Installazione dell'apparecchio nella nicchia).
- Fissaggio del frontale del mobile nell'anta dell'apparecchio (vedere 16 Installazione dell'apparecchio nella nicchia).
- Verifica di un'eventuale collisione con il frontale del mobile (vedere 17.3 Regolazione della fessura senza collisione).

### 17.3 Regolazione della fessura senza collisione

Una volta installato il(i) frontale(i) del mobile, verificare che i frontali dei mobili non collidano.

# Serbatoio dell'acqua

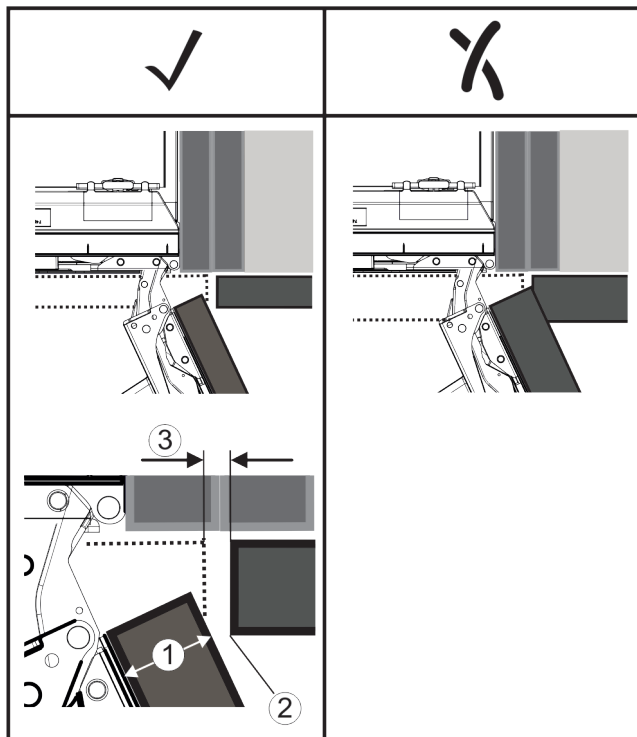


Fig. 69

- (1) Spessore frontale (FD)      (3) Dimensione della fessura (S)  
 (2) Area di raggio (R)

FD(1) (mm)	R (2) = 0 mm		R = 1,2 mm		R = 2 mm		R = 3 mm	
	G <sub>min</sub>	G <sub>max</sub>	G <sub>min</sub>	G <sub>max</sub>	G <sub>min</sub>	G <sub>max</sub>	G <sub>min</sub>	G <sub>max</sub>
16	0,3	0,9	0,1	0,4	0,1	0,2	0,1	0,2
19	0,7	2,4	0,3	1,9	0,23	3,25	0,1	0,8
20	2	4,3	1,5	3,6	1	3,1	0,6	2,7
22	3,5	6,3	3	5,6	2,6	5,3	2,1	4,6
24	5,5	8,3	5	7,8	4,5	7,4	4	6,9
26	7,6	10,7	7	10,3	6,6	9,9	6,2	9,4

Fig. 70 Tabella valori limite delle dimensioni della fessura

G<sub>min</sub> = valore limite inferiore delle dimensioni della fessura in mm

G<sub>max</sub> = valore limite superiore delle dimensioni della fessura in mm

## Nota

Quando si apportano correzioni, assicurarsi sempre che il frontale del mobile si abbinì all'aspetto generale del frontale.

## Controllare le proprietà di collisione e correggerle di conseguenza:

- ▶ Determinare lo spessore del frontale e l'area di raggio.
- ▶ Nella tabella leggere il valore limite per le dimensioni della fessura.
- ▶ Confrontare le dimensioni della fessura con i valori desunti dalla tabella.
- ▶ Eseguire una delle seguenti azioni in base alla dimensione della fessura valutata.

Dimensione della fessura	Descrizione
$S > G_{max}$	Se la fessura è maggiore dei due valori limite, non eseguire alcuna correzione.
$S < G_{min}$	Se le dimensioni della fessura sono inferiori ai valori limite, aumentare le dimensioni della fessura. Un'altra possibilità è quella di aumentare l'area di raggio.

Dimensione della fessura	Descrizione
$G_{min} \leq S \leq G_{max}$	Se le dimensioni della fessura sono comprese fra due valori limite, è necessario lavorare con precisione. In questi casi, si possono verificare rapidamente delle collisioni.

## 18 Serbatoio dell'acqua

Il serbatoio dell'acqua InfinitySpring si trova, a seconda dell'apparecchio, dietro il cassetto più in basso nel vano frigorifero o nel vano BioFresh

### 18.1 Inserimento del serbatoio dell'acqua

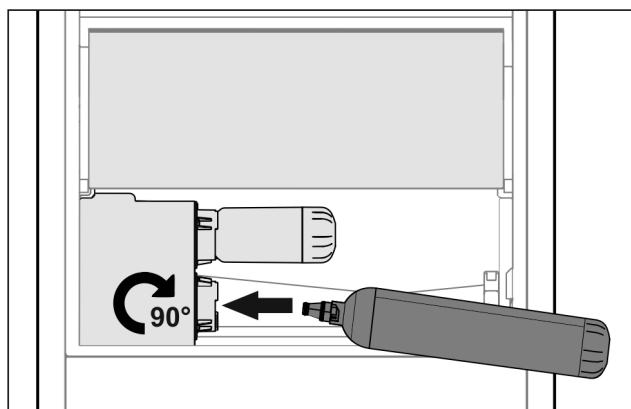


Fig. 71

- ▶ Togliere il cassetto.
- ▶ Inserire il serbatoio dell'acqua e girare di circa 90° verso destra fino a battuta.
- ▶ Verificare che il serbatoio dell'acqua sia ermetico e che non perda acqua.
- ▶ Inserire il cassetto.
- ▶ Sfiatare l'impianto dell'acqua (vedere Istruzioni di montaggio, Allacciamento dell'acqua)

Al posto del filtro dell'acqua può essere inserito un serbatoio dell'acqua aggiuntivo.

## Nota

Il serbatoio dell'acqua è disponibile come ricambio.

## 19 Filtro dell'acqua

Il filtro dell'acqua si trova, a seconda dell'apparecchio, dietro il cassetto più in basso nel vano frigorifero o nel vano BioFresh.

Raccoglie i depositi nell'acqua e riduce il sapore di cloro.

- Sostituire il filtro dell'acqua, a prestazione predefinita, al più tardi ogni 6 mesi oppure in caso di notevole riduzione della portata.
- Il filtro dell'acqua contiene carbone attivo e può essere smaltito con i normali rifiuti domestici.

## Nota

Il filtro dell'acqua è disponibile nello [shop per apparecchiature per uso domestico Liebherr](http://shop.per.apparecchiature.per.uso.domestico.liebherr) (home.liebherr.com).

## 19.1 Montaggio del filtro dell'acqua

▷ Il display passa al simbolo Stand-by.

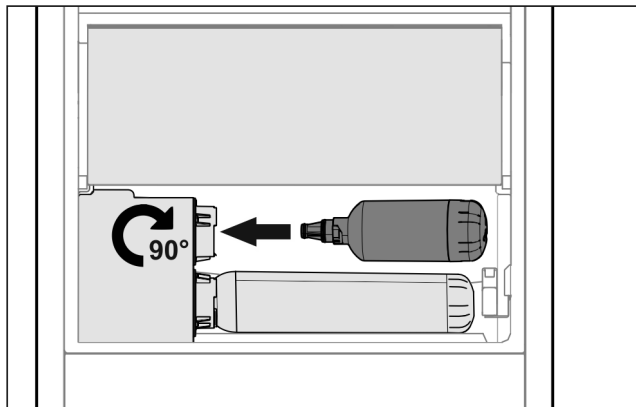


Fig. 72

- ▶ Togliere il cassetto.
- ▶ Inserire il filtro dell'acqua e girare di circa 90° verso destra fino a battuta.
- ▶ Verificare che il filtro sia ermetico e che non perda acqua.
- ▶ Inserire il cassetto.



### ATTENZIONE

I filtri dell'acqua nuovi possono contenere materiale in sospensione.

- ▶ Lasciar scorrere 3 l d'acqua dall'InfinitySpring ed eliminare.

▷ Il filtro dell'acqua ora è pronto all'uso.

## 20 Collegamento dell'apparecchiatura



### AVVERTENZA

Collegamento non corretto.  
Pericolo di incendio.

- ▶ Non utilizzare cavi prolunga.
- ▶ Non utilizzare attacchi multipli.

### ATTENZIONE

Collegamento non corretto.  
Danno all'elettronica.

- ▶ Non collegare l'apparecchiatura a inverter a isola come ad es. i sistemi di energia solare e i generatori a benzina.
- ▶ Non utilizzare connettori a risparmio energetico.

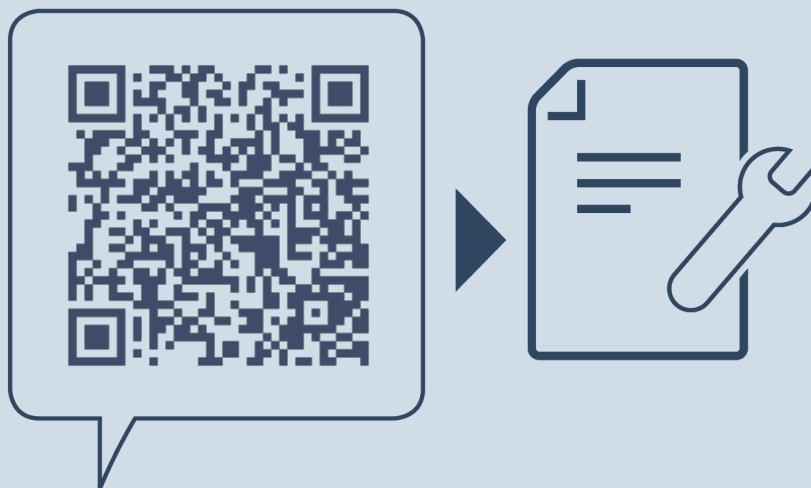
### Nota

Utilizzare esclusivamente il cavo di allacciamento alla rete fornito in dotazione.

- ▶ Un cavo di allacciamento alla rete più lungo può essere ordinato presso il servizio di assistenza clienti.

Accertarsi che siano soddisfatte le seguenti condizioni preliminari:

- Tipo di corrente e tensione del luogo d'installazione devono corrispondere ai dati riportati sulla targhetta identificativa.
- La presa deve essere dotata di messa a terra e protetta elettricamente secondo le normative vigenti.
- La corrente differenziale del fusibile deve essere compresa tra 10 e 16 A.
- La presa deve essere facilmente accessibile.
- ▶ Controllare il collegamento elettrico.
- ▶ Collegare la spina di rete all'alimentazione di tensione.
- ▷ Il logo Liebherr appare sullo schermo.



[home.liebherr.com/fridge-manuals](https://home.liebherr.com/fridge-manuals)

**IT** Frigoriferi e congelatori integrabili, sportello fisso

Data di emissione: 20221026

**Indice n. articolo: 7088230-00**

Liebherr-Hausgeräte Ochsenhausen GmbH  
Memminger Straße 77-79  
88416 Ochsenhausen  
Deutschland