



## Istruzioni di montaggio

Quality, Design and Innovation



[home.liebherr.com/fridge-manuals](http://home.liebherr.com/fridge-manuals)



# LIEBHERR

# Avvertenze generali di sicurezza

## Indice

1	Avvertenze generali di sicurezza.....	2
2	Condizioni di installazione.....	2
2.1	Ambiente di installazione.....	2
2.2	Installazione di diverse apparecchiature.....	3
2.3	Collegamento elettrico.....	3
3	Dimensioni dell'apparecchio.....	3
4	Dimensioni della nicchia.....	4
4.1	Dimensioni interne.....	4
5	Requisiti per la ventilazione.....	4
6	Trasporto dell'apparecchio.....	5
7	Disimballaggio dell'apparecchio.....	5
8	Installazione dell'apparecchio.....	5
8.1	Dopo l'installazione.....	5
9	Smaltimento dell'imballaggio.....	5
10	Spiegazione dei simboli utilizzati.....	5
11	Cambio della battuta della porta.....	6
12	Allacciamento dell'acqua*.....	8
13	Collegamento dell'attacco dell'acqua.....	9
14	Installazione dell'apparecchio nella nicchia.....	10
15	Frontali del mobile.....	16
15.1	Dimensioni.....	16
15.2	Montaggio frontale(i) del mobile.....	17
15.3	Regolazione della fessura senza collisione.....	17
16	Collegamento elettrico.....	18

Il costruttore è impegnato costantemente nello sviluppo di tutti i tipi e modelli. Certi della vostra comprensione, ci riserviamo il diritto di apportare modifiche nella forma, nella dotazione e nella tecnica.


Per poter conoscere tutti i vantaggi del vostro nuovo apparecchio, vi preghiamo di leggere attentamente le avvertenze contenute nelle presenti istruzioni per l'uso.



Le istruzioni per l'uso sono valide per più modelli, sono possibili differenze. I paragrafi che si riferiscono solamente a determinati apparecchi, sono contraddistinti con un asterisco (\*).

**Le istruzioni per eseguire le operazioni sono contraddistinte da un ►, i risultati delle operazioni con un▷.**

## 1 Avvertenze generali di sicurezza

- Montare, collegare e smaltire l'apparecchio solo secondo le indicazioni riportate nelle istruzioni per l'uso.
- La presa deve essere facilmente accessibile in modo da poter staccare facilmente l'apparecchio dall'alimentazione elettrica in caso di emergenze. Non deve trovarsi nella zona posteriore dell'apparecchio.

	<b>PERICOLO</b>	Segnala una situazione di pericolo immediato che in caso di mancato rispetto comporta come conseguenza la morte o gravi lesioni personali.
---	-----------------	--

	<b>AVVERTENZA</b>	Segnala una situazione di pericolo che in caso di mancato rispetto potrebbe comportare come conseguenza la morte o gravi lesioni personali.
	<b>ATTENZIONE</b>	Segnala una situazione di pericolo che in caso di mancato rispetto potrebbe comportare come conseguenza lesioni personali di lieve o media gravità.
	<b>ATTENZIONE</b>	Segnala una situazione di pericolo che in caso di mancato rispetto potrebbe comportare come conseguenza danni materiali.
	Nota	Segnala indicazioni e consigli utili.

## 2 Condizioni di installazione



### AVVERTENZA

Pericolo di incendio a causa dell'umidità!  
Se gli elementi sotto corrente o il cavo di allacciamento alla rete si bagnano, si può verificare un cortocircuito.  
► L'apparecchio è progettato per l'utilizzo in ambienti chiusi. Non utilizzare l'apparecchio all'aperto o in ambienti umidi e caratterizzati da spruzzi d'acqua.

### Uso conforme

- Installare e utilizzare l'apparecchio esclusivamente in ambienti chiusi.
- Mettere in funzione l'apparecchio solo in mobili stabili.

### 2.1 Ambiente di installazione



### AVVERTENZA

Pericolo di incendio a causa del refrigerante!  
Il refrigerante contenuto è ecologico, ma infiammabile. Il refrigerante che schizza fuori può incendiarsi.  
► Non danneggiare i condotti del circuito refrigerante.

- Se l'apparecchio è installato in ambiente molto umido, sul lato esterno dell'apparecchio può formarsi della condensa. Assicurare sempre un buon afflusso e deflusso dell'aria nel luogo d'installazione.
- Maggiore è la quantità di refrigerante nell'apparecchio, tanto più grande deve essere il locale in cui va installato l'apparecchio. In locali troppo piccoli in caso di perdite può formarsi una miscela infiammabile di aria e gas. Per ogni 8 g di refrigerante il locale di installazione deve avere una dimensione minima di 1 m<sup>3</sup>. I dati relativi al refrigerante contenuto sono riportati sulla targhetta identificativa nel vano interno dell'apparecchio.

#### 2.1.1 Pavimento del locale di installazione

- Il pavimento del luogo d'installazione deve essere piano e livellato.
- Il mobile da cucina in cui l'apparecchio viene installato viene livellato con spessori se il pavimento non è perfettamente piano.

## 2.1.2 Posizionamento nel locale di installazione

- Non installare l'apparecchio in luogo esposto alle radiazioni solari dirette, accanto a una cucina, calorifero e simili fonti di calore.
- Installare l'apparecchio solo in mobili stabili.

## 2.2 Installazione di diverse apparecchiature

### ATTENZIONE

Pericolo di danni a causa dell'acqua di condensa!

- Non installare l'apparecchio direttamente accanto ad un altro frigorifero/congelatore.

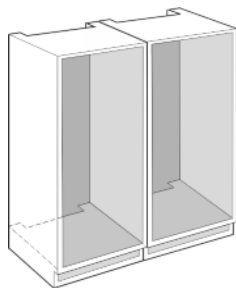
### ATTENZIONE

Pericolo di danneggiamento dovuto all'acqua di condensa!

- Non installare l'apparecchio direttamente sopra un altro frigorifero/congelatore.

Gli apparecchi sono sviluppati per i più diversi tipi di installazione. Combinare gli apparecchi esclusivamente se sviluppati a tale scopo. La seguente tabella mostra il possibile tipo di installazione a seconda del modello:

Tipo di installazione	Modello
single	tutti i modelli
Side-by-Side (SBS)	modelli la cui denominazione inizia con <b>S...</b> Il posizionamento è riportato nell'installazione SBS allegata.
sovrapposto	modelli con altezza massima della nicchia fino a 880 mm e con copertura riscaldata possono essere installati "sovrapposti". Apparecchio superiore: altezza massima della nicchia fino a 140 mm



Installare ogni apparecchio in una nicchia separata.

## 2.3 Collegamento elettrico



### AVVERTENZA

Pericolo di incendio per cortocircuito!

Se il connettore/cavo di rete dell'apparecchio o di un altro apparecchio e il retro dell'apparecchio vengono a contatto, il connettore/cavo di rete di rete possono essere danneggiati dalle vibrazioni dell'apparecchio al punto che si può verificare un cortocircuito.

- Installare l'apparecchio in modo da evitare il contatto con il connettore o con il cavo di rete.
- Nelle prese posizionate nella zona posteriore dell'apparecchio non collegare l'apparecchio né altri apparecchi.

## 3 Dimensioni dell'apparecchio

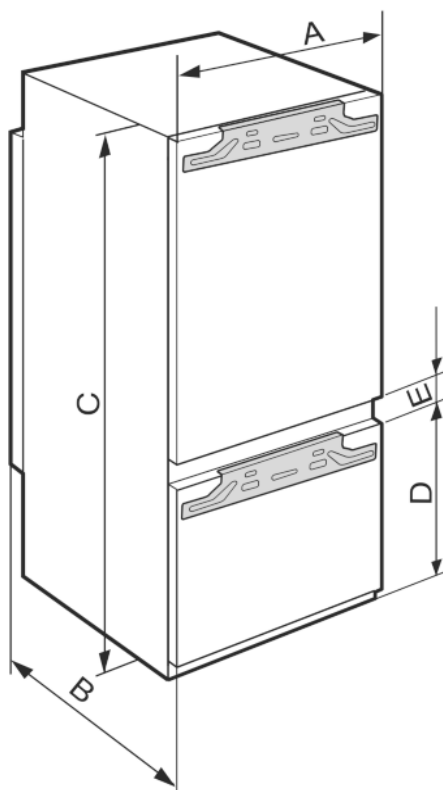


Fig. 1

	A (mm)	B (mm)	C (mm)	D (mm)	E (mm)
ICB/b/c/i/d/ 51..				549	
IC/e/d51.. / S/ICN/f/d/e/i51.. / ICBN/c/e/l/d/51.. /IKG 5Z1ea3/IKGN 5Z1fa3	559	546	1770	695	15

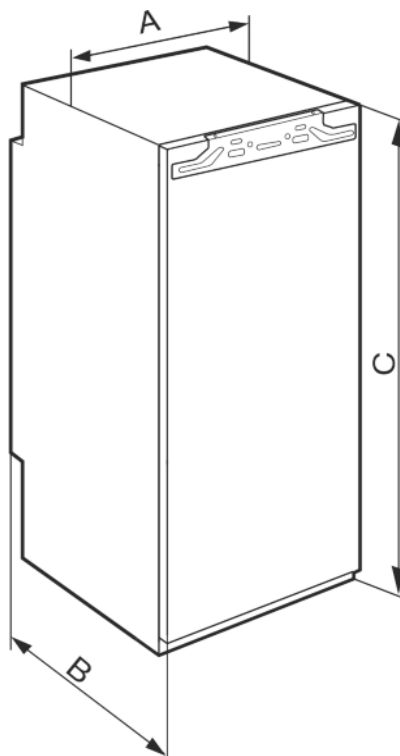


Fig. 2

# Dimensioni della nicchia

	A (mm)	B (mm)	C (mm)
IR/f/e/d/c39.. SIBc39..	559	546	872
IRe40../ IRBd40..			1022
IR/e/ d41../IRB/b/d/ i41..			1218
IRe45../ IRBd45..			1395
IRBe48..			1572
IR/f/e51../ IRD/c/e/d/i/51../ IRBPdi51../ IK 5Z1/fa1/ea0			1770

	F (mm)*	G (mm)*	H (mm)*	J (mm)*	L (mm)*
IR/f/e/d/ c39.. SIBc39../ IK 3Z9/fa0/fa 1	874 — 890	560 — 570	min. 550, racco- mandato 560	min. 500	max. 19
IRe 40../ IRBd 40..	1024 — 1040				
IR/e/d 41../IRB/b/ d/i 41..	1220 — 1236				
IRe 45../ IRBd 45..	1397 — 1413				
IRBe 48..	1574 — 1590				
IR/f/e 51../ IRD/c/e/d/i/ 51.. / IC/e/d 51.. / S/ICN/f/d/e /i 51.. / ICB/N/c/e/l /d/ 51.. / IRBPdi 51../IK 5Z1/fa1/ea 0/ IKG 5Z1ea3/ IKGN 5Z1fa3/ ISKGN 5Z1fa3	1772 — 1788				

## 4 Dimensioni della nicchia

### 4.1 Dimensioni interne

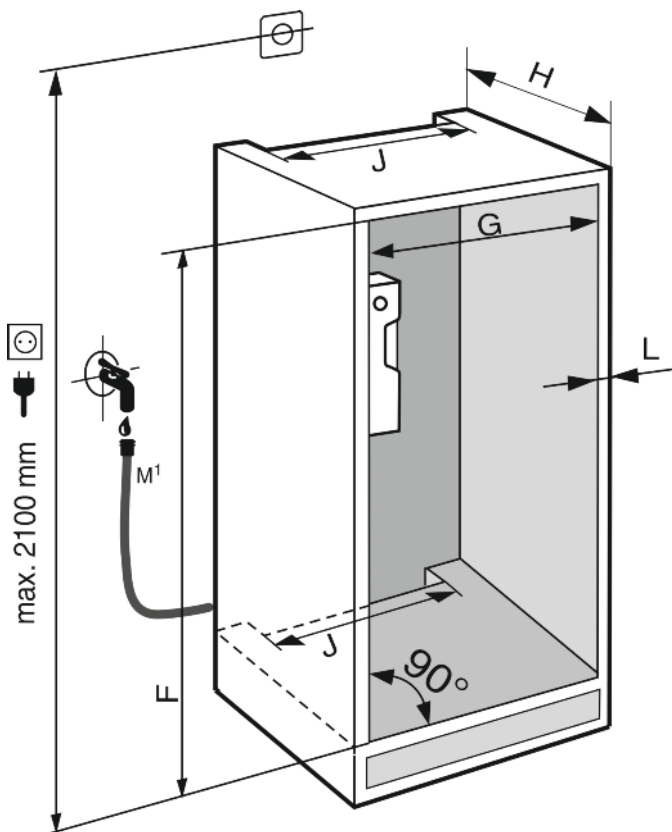


Fig. 3\*

M<sup>1</sup>): solo per IRBdi 5180/5190, ICNdi 5173, ICBNd/i 5163/73/83, ICBdi 5182\*

Il consumo di energia dichiarato è stato determinato con una profondità dei mobili da cucina di 560 mm. Con una profondità dei mobili da cucina di 550 mm l'apparecchio è perfettamente funzionante però ha un consumo di energia leggermente superiore.

- ▶ Verificare lo spessore delle pareti dei mobili adiacenti: deve essere di min. 16 mm.
- ▶ Installare l'apparecchio solo in mobili da cucina stabili e robusti. Fissare i mobili in modo che non possano rovesciarsi.
- ▶ Con l'ausilio di una livella e di una squadra da tracciatore allineare il mobile da cucina e se necessario equilibrare con spessori.
- ▶ Accertarsi che il pavimento e i fianchi del mobile siano perpendicolari tra loro.

## 5 Requisiti per la ventilazione



### AVVERTENZA

Pericolo di incendio e di danni a causa dei fori di ventilazione ostruiti!

- ▶ Tenere sempre liberi i fori di ventilazione. Assicurare sempre una buona ventilazione.

Rispettare assolutamente le sezioni di aerazione:

- La profondità del pozzetto di ventilazione sulla parte posteriore del mobile deve essere min. 38 mm.

- Per le aperture di afflusso e deflusso nello zoccolo e nella parte superiore del mobile da incasso sono necessari almeno 200 cm<sup>2</sup>.
- La regola di base è: quanto maggiore è la sezione di aerazione, tanto maggiore è il risparmio d'energia dell'apparecchio.

Per il funzionamento dell'apparecchio è richiesta una ventilazione sufficiente. Le griglie di ventilazione previste in fabbrica garantiscono una sezione di ventilazione efficace sull'apparecchio di 200 cm<sup>2</sup>. Se le griglie di ventilazione sono sostituite da un pannello, questo deve avere almeno una sezione di ventilazione di dimensioni uguali o maggiori a quelle della griglia di ventilazione del produttore.

## 6 Trasporto dell'apparecchio

- ▶ Trasportare l'apparecchio imballato.
- ▶ Trasportare l'apparecchio in posizione verticale.
- ▶ Non installare l'apparecchio in posizione stand-alone.

## 7 Disimballaggio dell'apparecchio

In caso di danni all'apparecchio, rivolgersi immediatamente al fornitore – prima della sua installazione.

- ▶ Verificare che l'apparecchio e l'imballaggio non abbiano subito danni durante il trasporto. Rivolgersi immediatamente al fornitore se si sospetta la presenza di danni.
- ▶ Rimuovere tutti i materiali dal retro o dalle pareti laterali dell'apparecchio, che possono impedire un'installazione e/o una ventilazione regolare.
- ▶ Staccare il cavo di alimentazione dal lato posteriore dell'apparecchio. Rimuovere anche il reggicavo per evitare rumori dovuti alle vibrazioni!

## 8 Installazione dell'apparecchio



### ATTENZIONE

Pericolo di lesioni!

- ▶ L'apparecchio deve essere trasportato da due persone sul luogo di installazione.



### AVVERTENZA

Pericolo di ribaltamento

- ▶ Per evitare il pericolo dovuto all'instabilità dell'apparecchio, è necessario fissarlo correttamente come previsto dalle istruzioni.



### AVVERTENZA

Pericolo di incendio e di danneggiamento!

- ▶ Non appoggiare apparecchi, ad. es. microonde, tostapane, ecc. sull'apparecchio!

Possibilmente fare installare l'apparecchio da un tecnico nel mobile della cucina.

Non installare l'apparecchio da soli.

### 8.1 Dopo l'installazione

- ▶ Rimuovere tutti gli elementi di protezione per il trasporto.

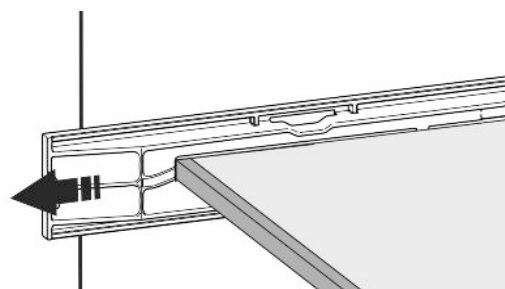
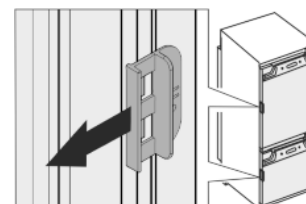
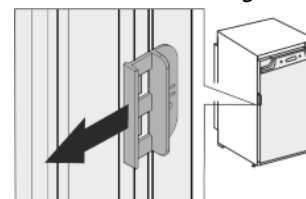


Fig. 4



- ▶ Togliere le protezioni rosse per il trasporto.

- ▶ Pulizia dell'apparecchio (vedere le istruzioni per l'uso, Pulizia dell'apparecchio).

## 9 Smaltimento dell'imballaggio



### AVVERTENZA

Pericolo di soffocamento a causa del materiale d'imballaggio e di film!

- ▶ Non lasciare giocare i bambini con il materiale d'imballaggio.

L'imballaggio è realizzato con materiali riutilizzabili:




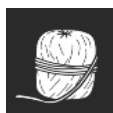

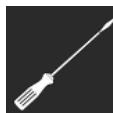




- Cartone ondulato/cartone
- Pezzi di schiuma di polistirolo
- Film e buste di polietilene
- Reggette in polipropilene
- Telaio di legno inchiodato con disco in polietilene\*
- ▶ Conferire il materiale di imballaggio presso un centro di raccolta autorizzato.

## 10 Spiegazione dei simboli utilizzati

	Nello svolgimento di questa operazione sussiste il rischio di ferirsi! Osservare le avvertenze di sicurezza!
	Le istruzioni per l'uso sono valide per più modelli. Eseguire questa operazione solo se riguarda il proprio apparecchio.
	Per il montaggio, fare riferimento alla descrizione dettagliata nella parte di testo delle istruzioni.

# Cambio della battuta della porta

	La sezione è valida sia per apparecchi a un'anta che per apparecchi a due ante.
	Scegliere tra l'apparecchio alternativo con porta a destra o l'apparecchio con porta a sinistra.
	Fase di montaggio necessaria con IceMaker e / o InfinitySpring.
	Allentare solo le viti o serrare leggermente.
	Serrare saldamente le viti.
	Verificare se la fase di lavoro seguente è necessaria per il vostro modello.
	Verificare il montaggio corretto / la sede corretta dei componenti impiegati.
	Misurare la dimensione specificata e correggere se necessario.
	Strumento per il montaggio: metro da lavoro
	Strumento per il montaggio: avvitatore e inserto.
	Strumento per il montaggio: livella.
	Strumento per il montaggio: chiave fissa con SW 7 e SW 10.
	Per questa fase di lavoro sono necessarie due persone.
	L'operazione avviene nella posizione contrassegnata sull'apparecchio.

	Utensile per il montaggio: spago.
	Utensile per il montaggio: squadra.
	Utensile per il montaggio: cacciavite.
	Utensile per il montaggio: forbici.
	Utensile per il montaggio: pennarello, rimovibile.
	Confezione: rimuovere i componenti.
	Smaltire correttamente i componenti che non sono più necessari.

## 11 Cambio della battuta della porta

### Attrezzo

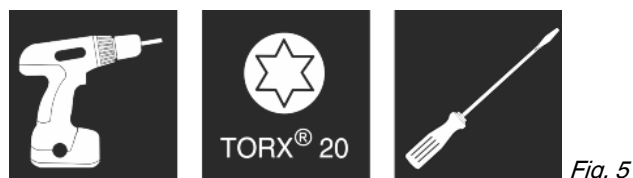


Fig. 5

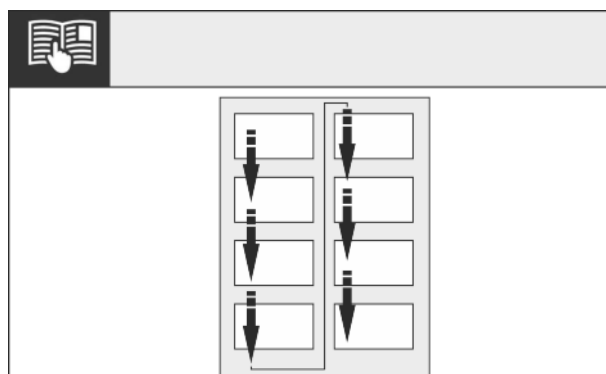


Fig. 6

► Osservare la direzione di lettura.

# Cambio della battuta della porta

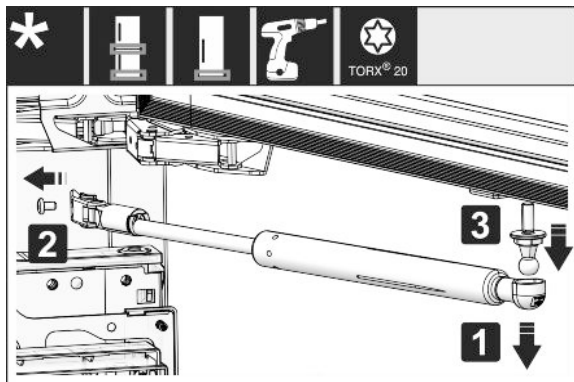


Fig. 7

- Eliminazione dell'ammortizzatore di chiusura: togliere l'ammortizzatore di chiusura dal perno sferico (1), svitare il supporto (2). Smontare il perno sferico con un cacciavite (3).

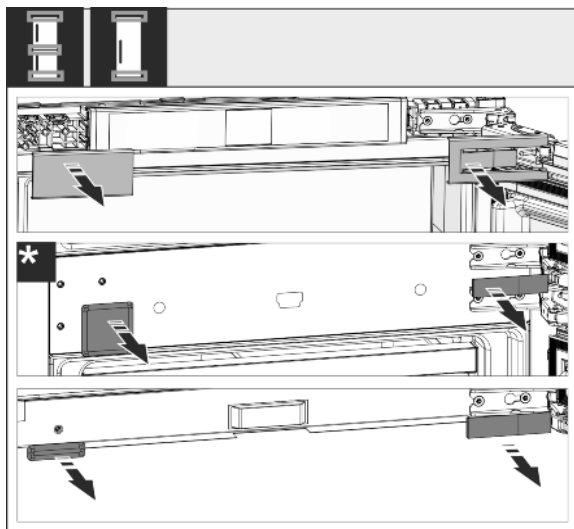


Fig. 8

- Togliere le coperture.

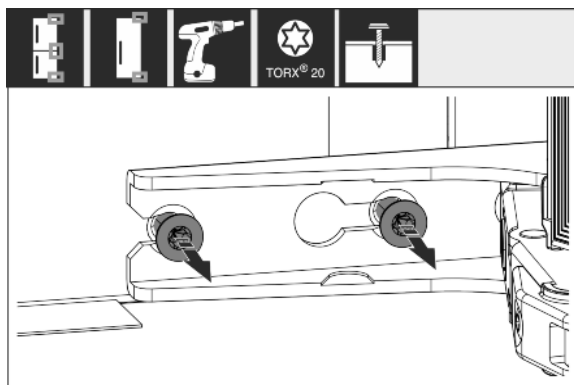


Fig. 9

- Allentare le viti in **tutte** le cerniere, non svitare.

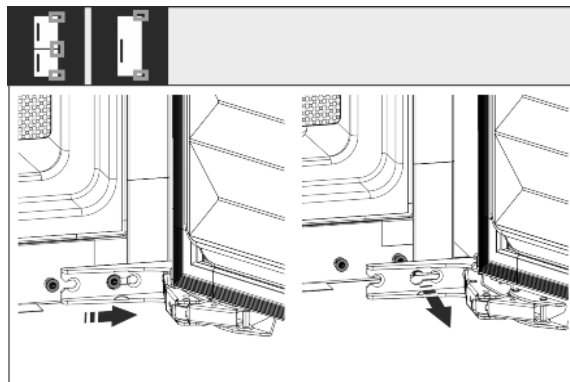


Fig. 10

- Togliere la porta: spingere la porta in avanti e poi verso l'esterno, sganciare e riporre di lato.

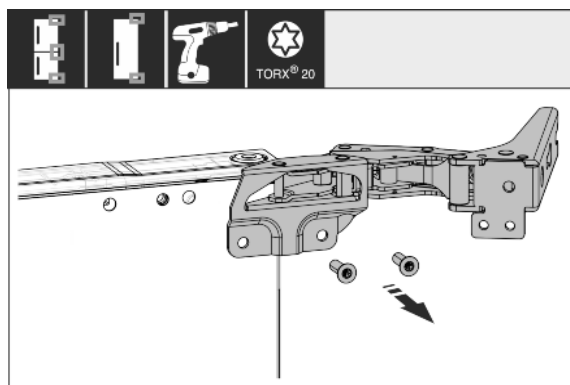


Fig. 11

- Svitare tutte le cerniere e metterle da parte con le viti.

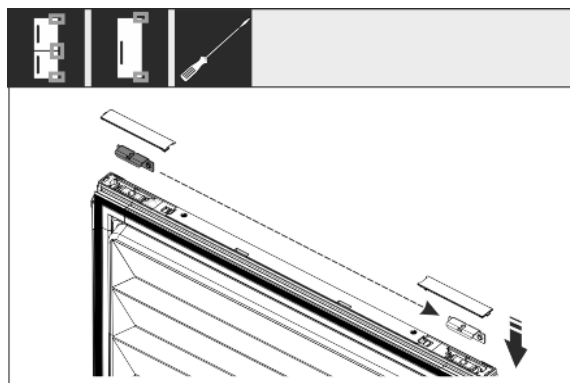


Fig. 12

- Staccare gli angolari superiore e inferiore dalla porta e spostare. L'angolare deve essere spostato per l'avvitamento delle cerniere.

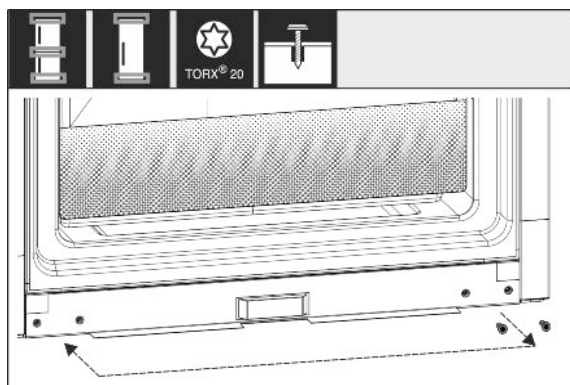


Fig. 13

## Allacciamento dell'acqua\*

- Spostare le viti per il fissaggio della cerniera. Non serrare le viti dopo il riposizionamento, le cerniere devono essere riattaccate in seguito.

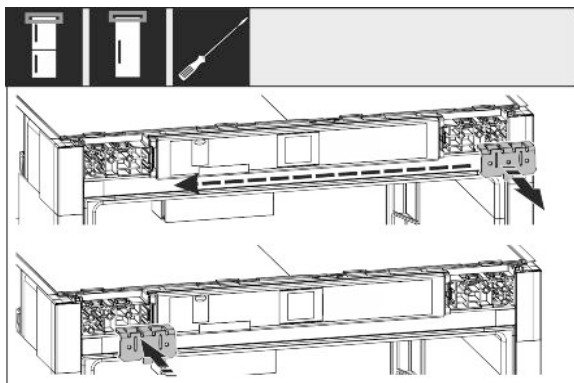


Fig. 14

- Spostare l'angolare di fissaggio sul lato opposto.

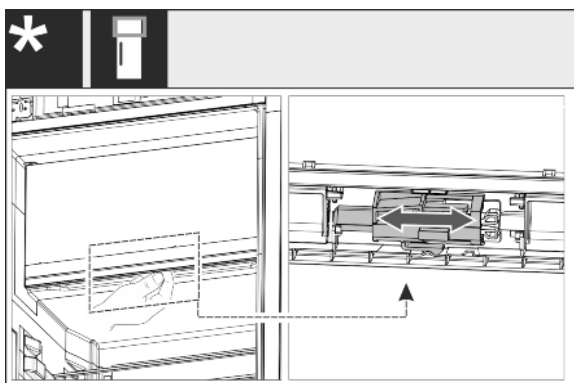


Fig. 15

- Per apparecchi a un'anta: Cambiare la cerniera della porta del vano a 4 stelle spostando la leva. A tale scopo, la porta del vano a 4 stelle deve essere chiusa. Spostare la leva dal basso sul retro della porta.

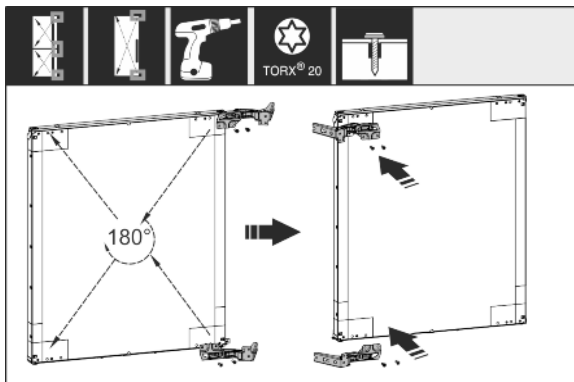


Fig. 16

- Ruotare tutte le cerniere di 180° e spostarle sul lato opposto e avvitarle saldamente.

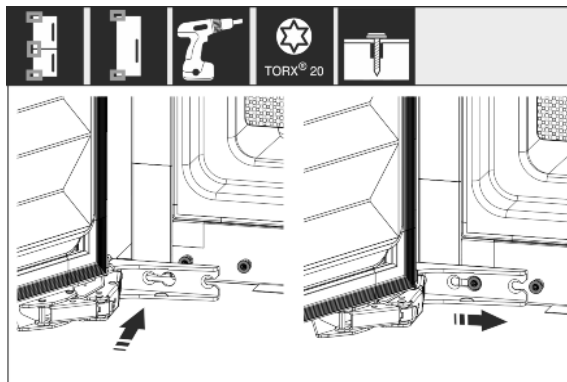


Fig. 17

- Rimontare la porta: agganciare la porta con cerniere e serrare le viti.

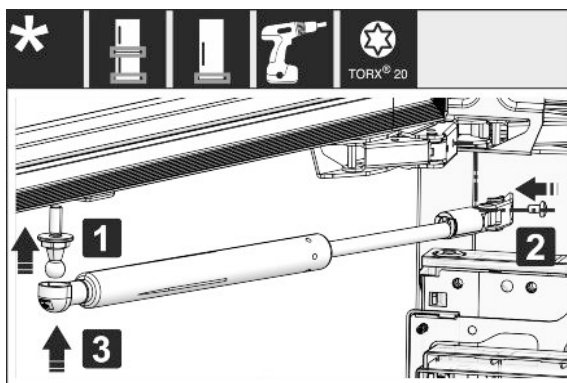


Fig. 18

- Montare nuovamente l'ammortizzatore di chiusura: avvitare il perno sferico (1), serrare il supporto (2) e agganciare l'ammortizzatore di chiusura nel perno sferico.
- Controllare tutte le viti ed eventualmente serrare.

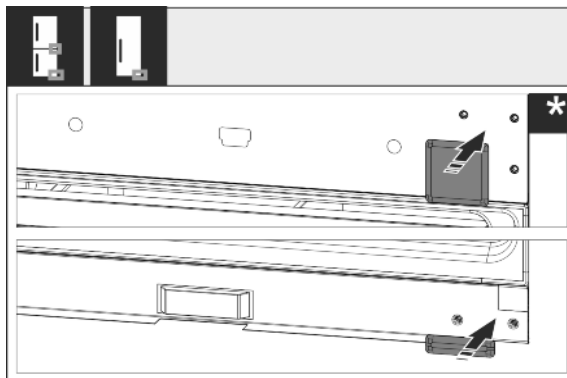


Fig. 19

- Rimontare la copertura inferiore e centrale. Rimontare le coperture rimanenti solo dopo che sono state installate nel mobile.

## 12 Allacciamento dell'acqua\*



### AVVERTENZA

Corrente elettrica e acqua!  
Scossa elettrica.

- Prima di collegare la tubazione dell'acqua: staccare l'apparecchio dalla presa.
- Prima di collegare le tubazioni di alimentazione dell'acqua: chiudere l'alimentazione dell'acqua.
- L'allacciamento alla rete di distribuzione dell'acqua potabile deve essere effettuato solo da un installatore per impianti idraulici e gas qualificato.





## AVVERTENZA

Acqua contaminata!  
Intossicazioni.

► Infine collegare all'alimentazione dell'acqua potabile.

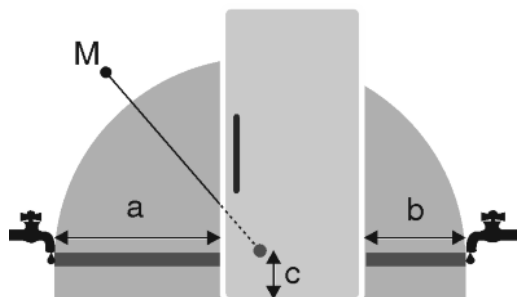


Fig. 20

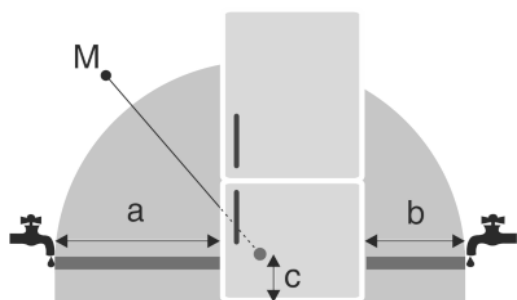


Fig. 20

a	b	c	M
~ 1200 mm	~ 1200 mm	~ 55 mm	Valvola elettromagnetica

La tubazione dell'allacciamento dell'acqua e la valvola elettromagnetica di ingresso dell'apparecchio sono indicati per una pressione dell'acqua fino a 1 MPa (10 bar).

Per un funzionamento perfetto (portata, grandezza dei cubetti di ghiaccio, livello di rumorosità) attenersi ai seguenti dati:

Pressione dell'acqua:	
bar	MPa
da 1,5 a 6,2	da 0,15 a 0,62

Pressione dell'acqua utilizzando il filtro dell'acqua:	
bar	MPa
da 2,8 a 6,2	da 0,28 a 0,62

Se la pressione è superiore a 0,62 MPa (6,2 bar): collegare a monte un riduttore di pressione.

Assicurarsi che siano rispettate le condizioni seguenti

- La pressione dell'acqua è rispettata.
- L'alimentazione dell'acqua all'apparecchio è assicurata da un tubo per l'acqua fredda, in grado di sostenere la pressione d'esercizio e conforme alle disposizioni igieniche.
- È utilizzato il tubo flessibile in dotazione. I tubi flessibili vecchi vengono smaltiti.
- Il raccordo del tubo prevede un filtro di raccolta con guarnizione.
- Fra il tubo flessibile e l'attacco dell'acqua per uso domestico è presente un rubinetto d'intercettazione per poter interrompere, se necessario, l'alimentazione dell'acqua.
- Il rubinetto d'intercettazione è situato al di fuori della zona posteriore dell'apparecchio e facilmente accessibile, in modo da poter inserire completamente l'apparecchio ed eventualmente poter chiudere velocemente il rubinetto. Le distanze sono rispettate.

- Tutti gli apparecchi e dispositivi utilizzati per l'alimentazione dell'acqua sono conformi alle disposizioni vigenti nel paese d'utilizzo.
- La zona posteriore dell'apparecchio deve essere accessibile.
- In fase di installazione non danneggiare o piegare il tubo flessibile.

## 13 Collegamento dell'attacco dell'acqua

### Collegare il tubo flessibile all'apparecchio

La valvola elettromagnetica si trova nella parte inferiore sul retro dell'apparecchio. Ha un filetto di attacco R3/4.

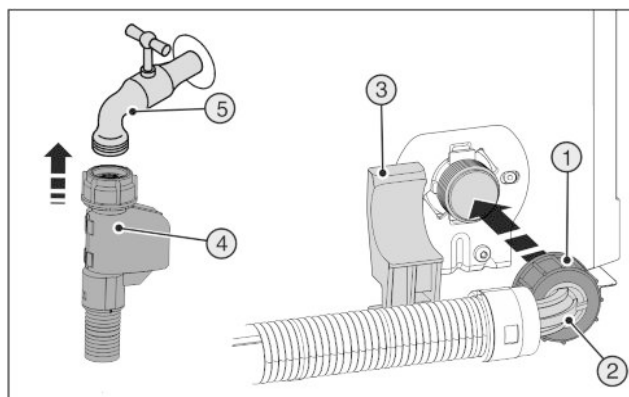


Fig. 21

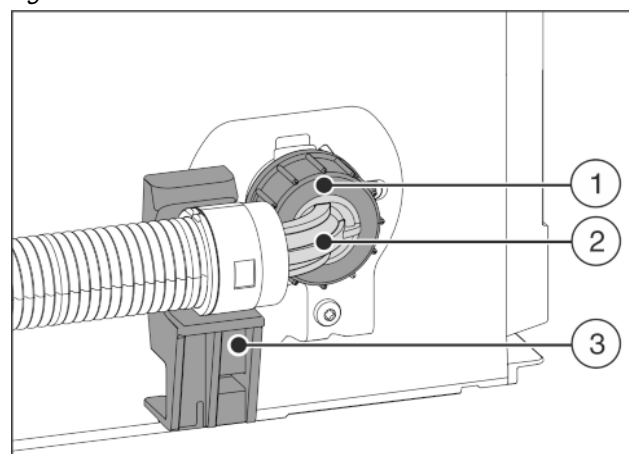


Fig. 22

- Posizionare l'estremità angolata del tubo Fig. 22 (2) in orizzontale sul supporto Fig. 22 (3) e fissare.
- Avvitare a mano il dado Fig. 22 (1) sul filetto finché non è perfettamente in sede.

### Collegare il tubo flessibile al rubinetto d'intercettazione

- Collegare l'estremità diritta del tubo flessibile Fig. 21 (4) al rubinetto d'intercettazione Fig. 21 (5).

### Controllare l'impianto dell'acqua

- Aprire lentamente il rubinetto d'intercettazione dell'alimentazione dell'acqua.  
Prima del montaggio nella nicchia del mobile:
- Controllare la tenuta dell'intero impianto dell'acqua.  
Dopo il montaggio nella nicchia del mobile:
- Pulire l'IceMaker (vedere Istruzioni per l'uso, Manutenzione).
- Pulire l'IceMaker (vedere Istruzioni per l'uso, Manutenzione).

### Sfiatare l'impianto dell'acqua

Lo sfiato deve essere eseguito in caso di:

- Prima messa in funzione
- Sostituzione del serbatoio dell'acqua InfinitySpring

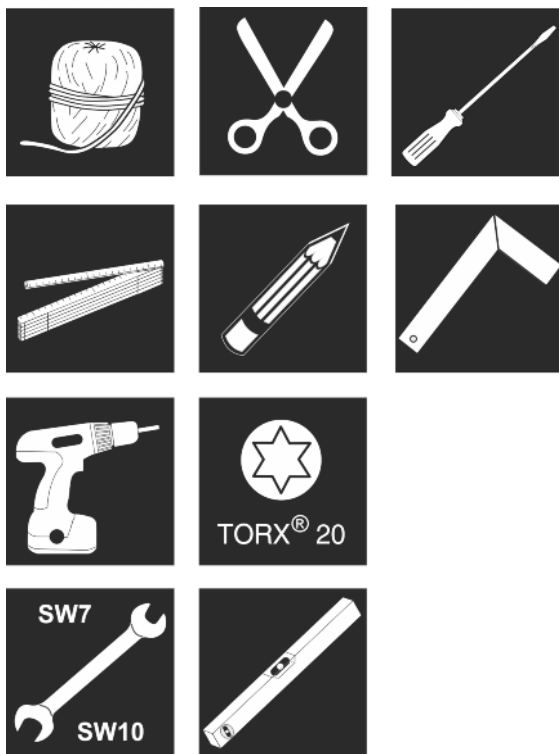
# Installazione dell'apparecchio nella nicchia

Assicurarsi che siano soddisfatte le condizioni seguenti:

- L'apparecchio è completamente montato e collegato
- Il serbatoio dell'acqua è inserito (vedere Istruzioni per l'uso, Manutenzione)
- Il filtro dell'acqua è inserito (vedere Istruzioni per l'uso, Manutenzione)
- L'apparecchio è acceso
- ▶ Aprire la porta dell'apparecchio.
- ▶ Premere il bicchiere contro la parte inferiore dell'erogatore InfinitySpring.
- ▷ La parte superiore si sposta e viene erogata aria o acqua nel bicchiere.
- ▶ Proseguire l'operazione fino a erogare un getto uniforme d'acqua nel bicchiere.
- ▷ Non è più presente aria nel sistema.
- ▶ Pulire l'InfinitySpring (vedere Istruzioni per l'uso, Manutenzione).

## 14 Installazione dell'apparecchio nella nicchia

### Attrezzo



### Elementi di montaggio in dotazione

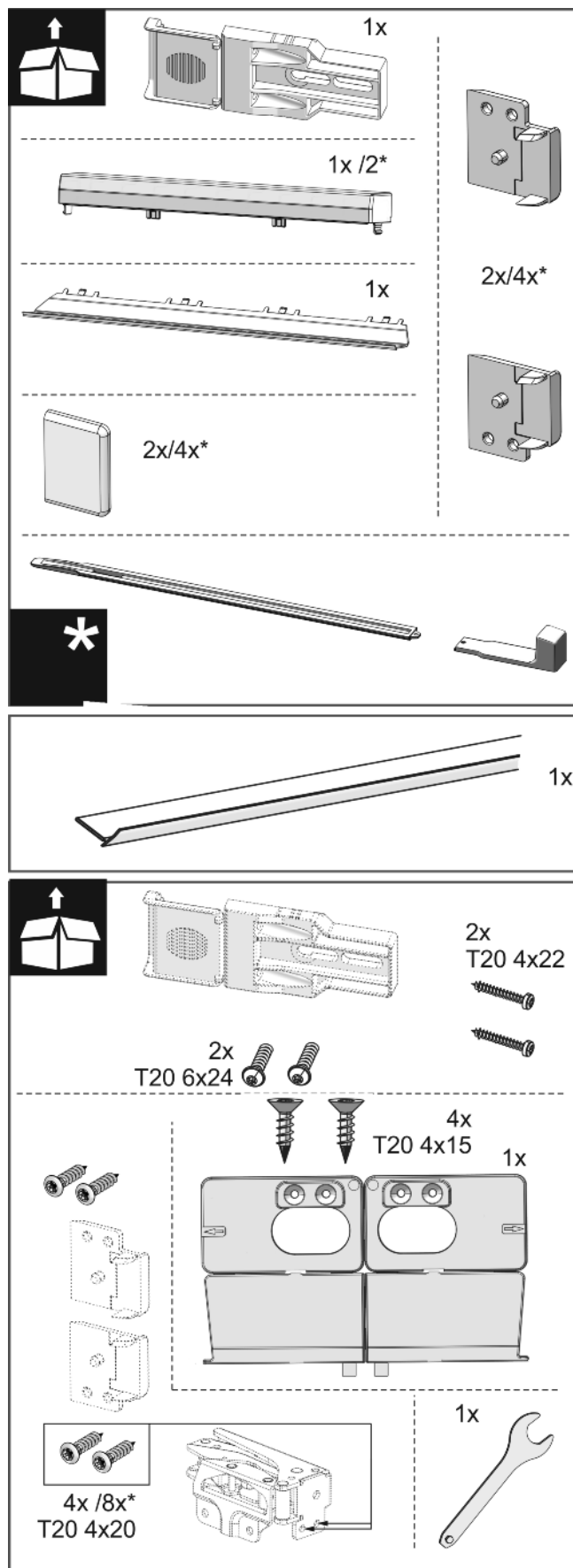


Fig. 23

Fig. 24

# Installazione dell'apparecchio nella nicchia

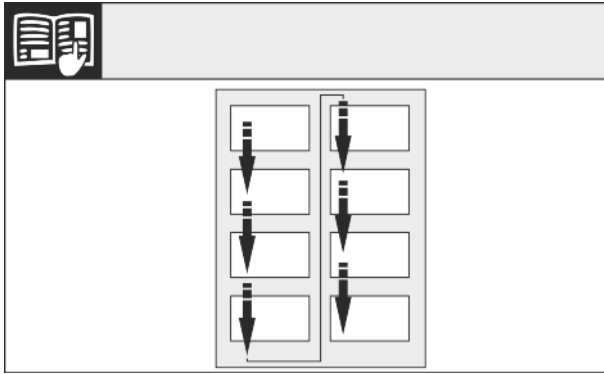


Fig. 25

- Osservare la direzione di lettura.

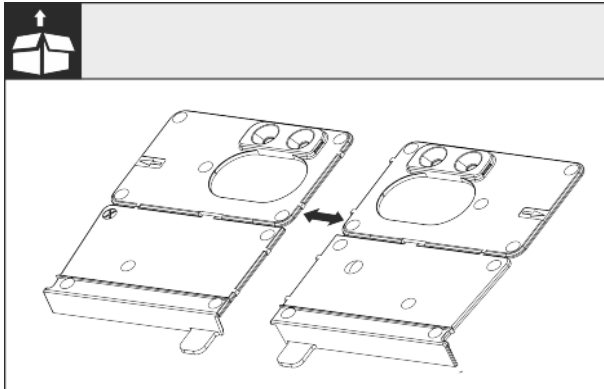


Fig. 26

- Staccare la base dell'angolare di montaggio sulla perforazione.

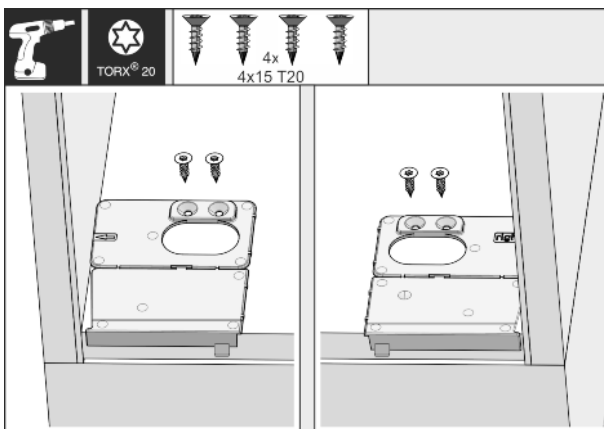


Fig. 27

## ATTENZIONE

Profondità di montaggio corretta dell'apparecchio.

- L'utilizzo dell'angolare di montaggio garantisce la corretta profondità di montaggio dell'apparecchio.

- Avvitare la base dell'angolare di montaggio rispettivamente a destra e a sinistra a filo della parete laterale sulla base della nicchia del mobile.

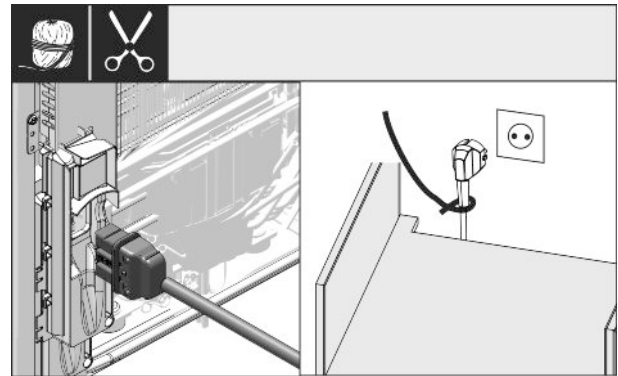


Fig. 28

- Prendere il cavo di rete dalla confezione e inserirlo sul retro dell'apparecchio. Posare il connettore di rete con l'ausilio di uno spago alla presa liberamente accessibile.

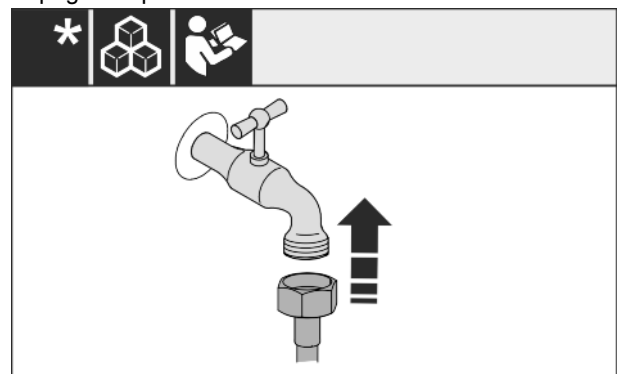


Fig. 29

- Se necessario, installare ora l'attacco dell'acqua secondo le indicazioni riportate nelle istruzioni per l'uso.

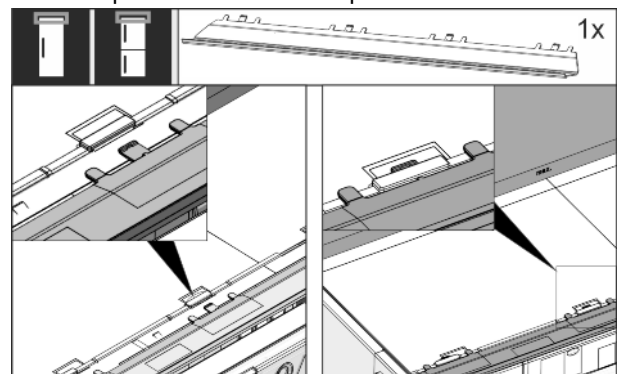


Fig. 30

- Inserire il listello di compensazione sulla parte superiore dell'apparecchio. Il listello può essere spostato verso entrambi i lati.

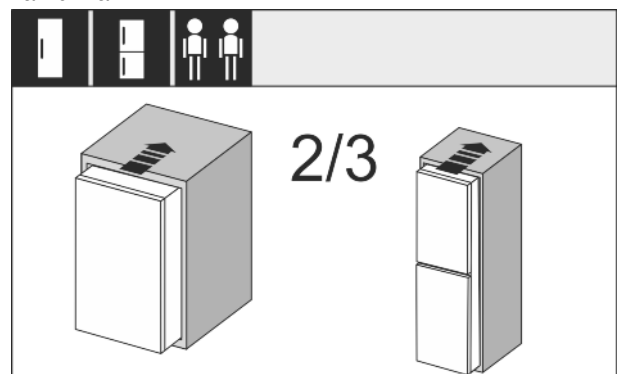


Fig. 31

- Infilare per 2/3 l'apparecchio nella nicchia del mobile.

# Installazione dell'apparecchio nella nicchia

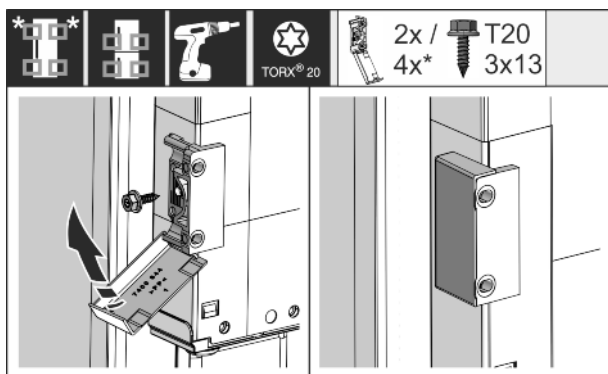


Fig. 32

- Montare l'angolare di fissaggio. Applicare l'angolare di fissaggio all'altezza della maniglia della porta del mobile. Con una porta di grandi dimensioni usare complessivamente quattro angolari di fissaggio. Dopo il montaggio piegare le coperture sull'angolare.

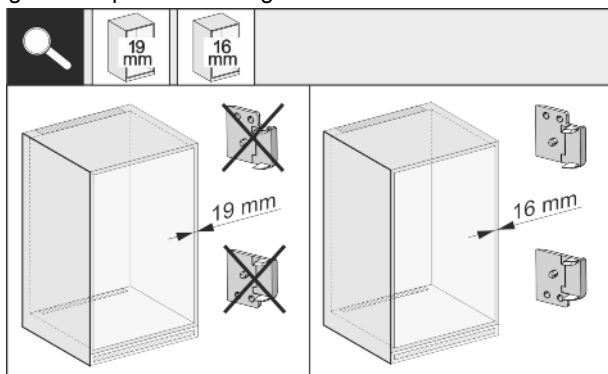


Fig. 33

- Verificare se la parete laterale del mobile presenta uno spessore di 16 mm o 19 mm.

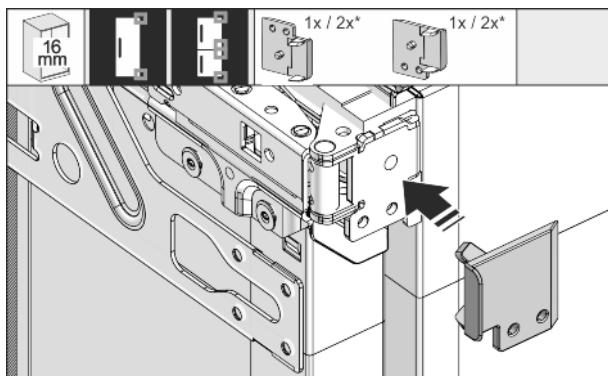


Fig. 34

- Per mobili con pareti dello spessore di 16 mm: agganciare il distanziatore su tutte le cerniere. Per mobili con pareti dello spessore di 19 mm non è necessario alcun distanziatore.

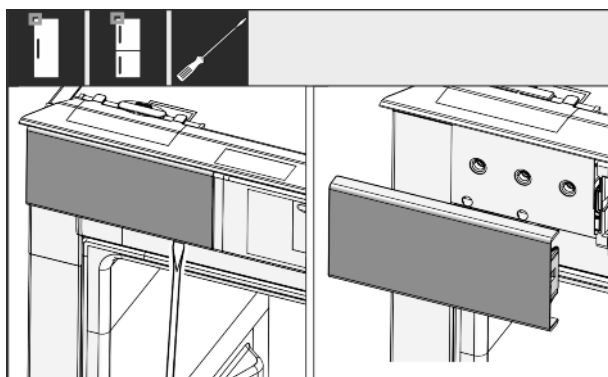


Fig. 35

- Con un cacciavite allentare la copertura in alto a sinistra e rimuovere.

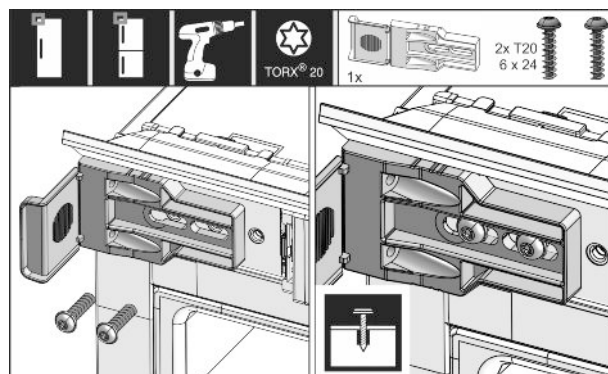


Fig. 36

- Avvitare leggermente l'angolare di fissaggio. Dovrebbe essere ancora possibile spostare con facilità l'angolare.

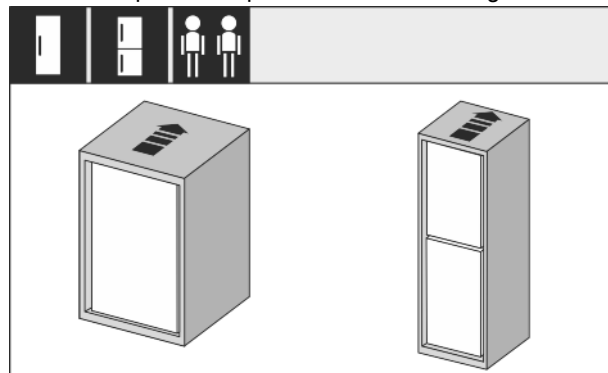


Fig. 37

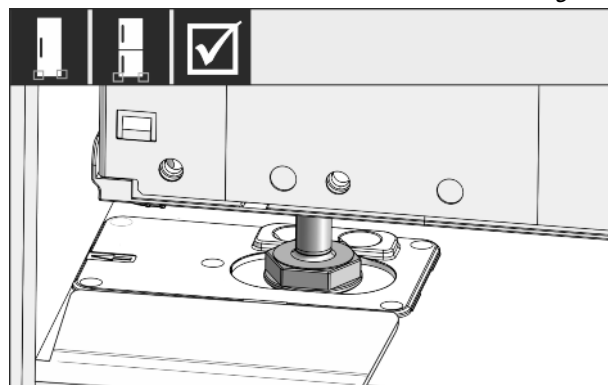


Fig. 38

- Infilare ora completamente l'apparecchio nella nicchia del mobile. I piedini di regolazione devono trovarsi su entrambi i lati negli incavi degli angolari di arresto.

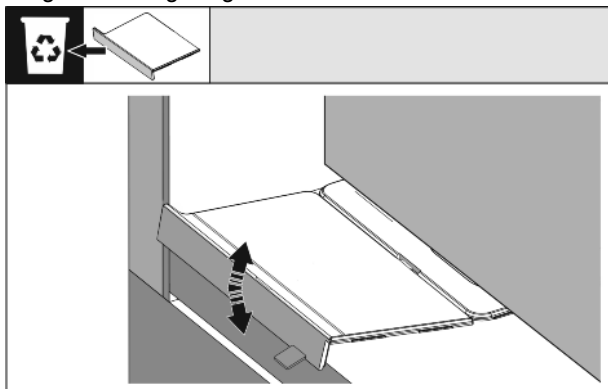


Fig. 39

- Eliminare la battuta dell'angolare di montaggio della base. Rimuovere la battuta spostandola ed eventualmente staccare con l'ausilio di una pinza.

# Installazione dell'apparecchio nella nicchia

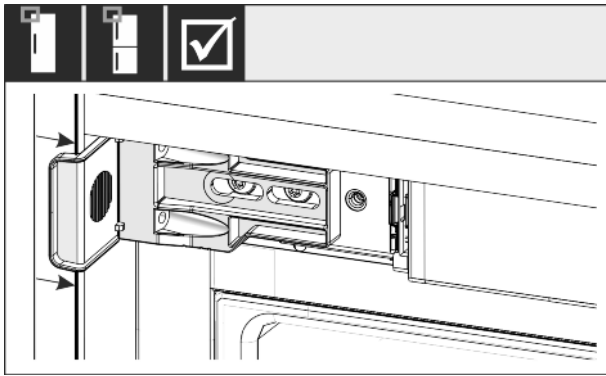


Fig. 40

- Controllare se l'apparecchio è a filo nella nicchia del mobile. L'angolare di fissaggio deve aderire alla parete laterale della nicchia del mobile.

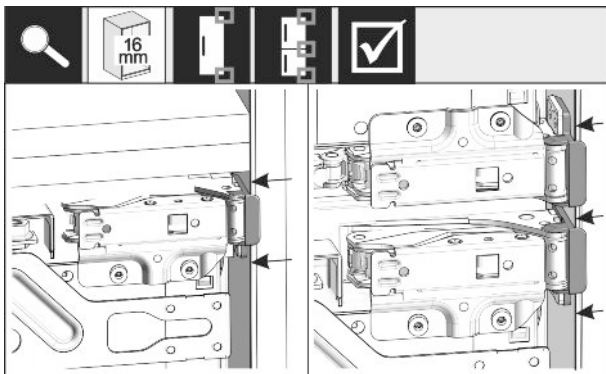


Fig. 41

- Per pareti laterali del mobile dello spessore di 16 mm, sul lato cerniera i distanziatori devono essere a battuta contro la nicchia del mobile.

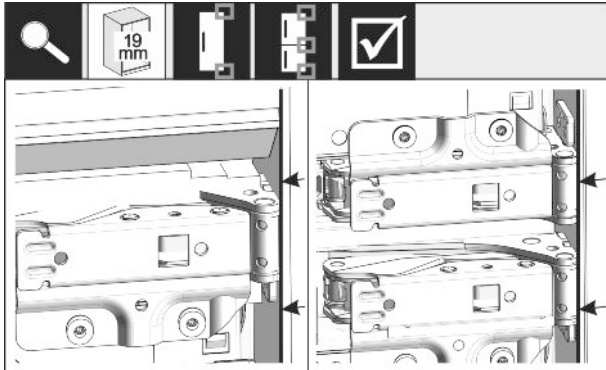


Fig. 42

- Per pareti laterali del mobile dello spessore di 19 mm, i bordi anteriori delle cerniere devono essere allineati a filo con il lato anteriore della parete laterale del mobile.

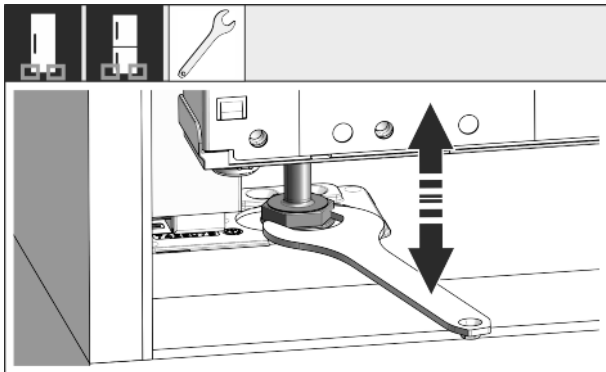


Fig. 43

- All'occorrenza allineare l'inclinazione dell'apparecchio agendo sui piedini di regolazione.

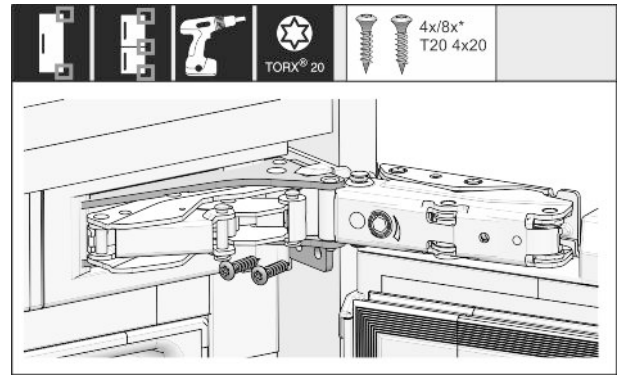


Fig. 44

- Avvitare ora l'apparecchio sul lato cerniera.

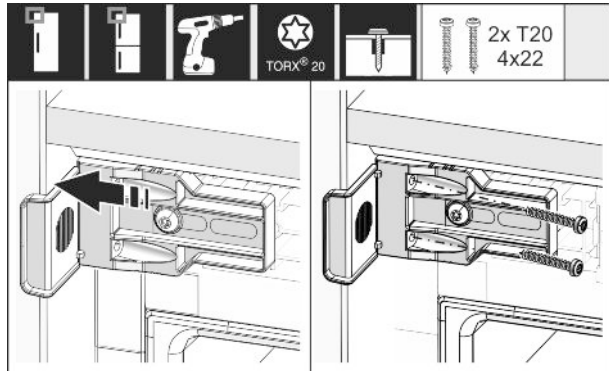


Fig. 45

- Spostare l'angolare in modo che sia a filo alla parete laterale della nicchia del mobile. Serrare saldamente tutte le viti.

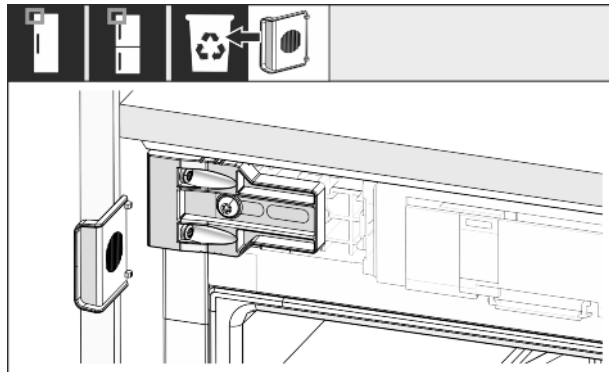


Fig. 46

- Sul lato maniglia in alto smontare la battuta dell'angolare ed eliminare.

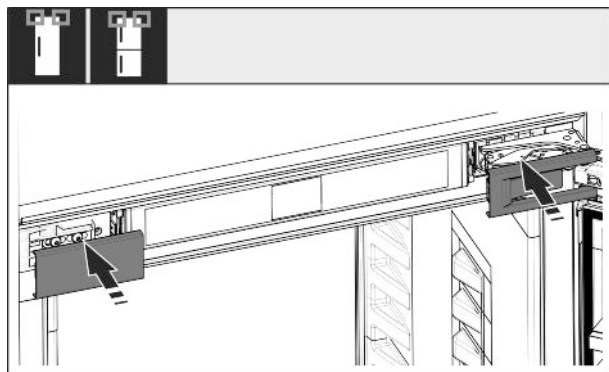


Fig. 47

- Applicare le coperture.

# Installazione dell'apparecchio nella nicchia

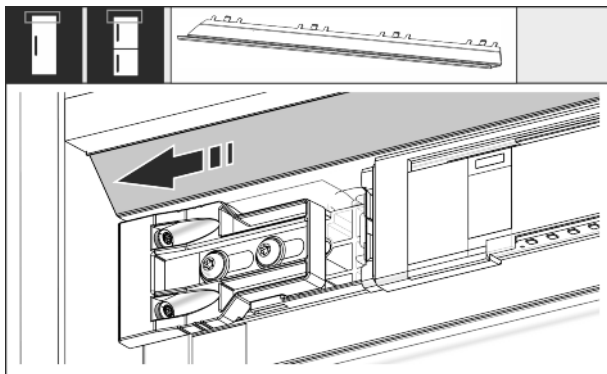


Fig. 48

- Spostare il listello in modo che sia a filo al lato della parete del mobile.

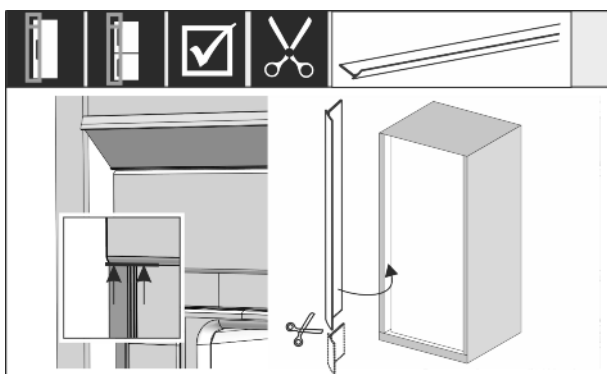


Fig. 49

- Il listello è magnetico. Applicare il listello sotto la copertura superiore e premere. All'occorrenza accorciare il listello con forbici affilate alla lunghezza richiesta.

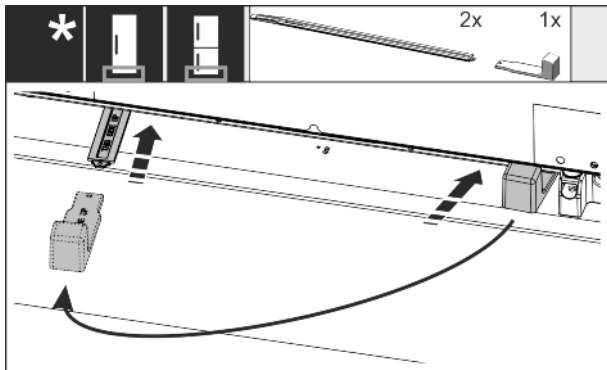


Fig. 50

La regolazione dell'altezza viene fornita di serie solo a partire da un'altezza di nicchia di 140 cm e deve assolutamente essere utilizzata per l'ottimizzazione del rumore.

- Per stabilizzare l'apparecchio dietro in basso: fissare la maniglia alla guida del regolatore di altezza e far scorrere la guida nella base dell'apparecchio. Togliere la maniglia e procedere allo stesso modo con la seconda guida.

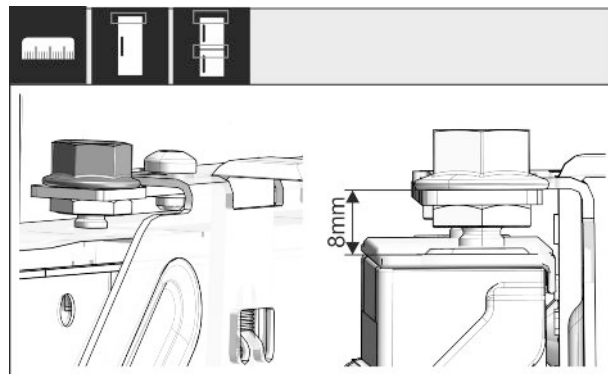


Fig. 51

- Chiudere la porta e controllare la misura predefinita di 8 mm dal bordo superiore della porta dell'apparecchio fino al supporto della traversa

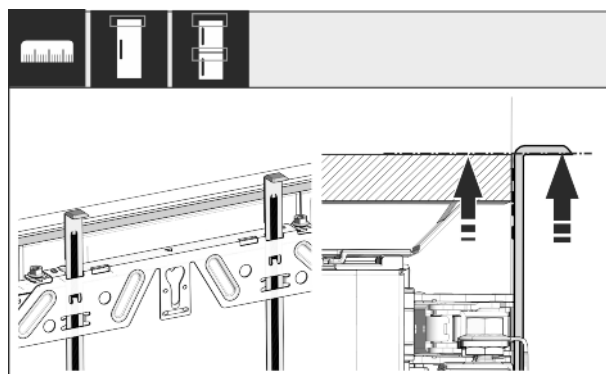


Fig. 52

- Spingere gli attrezzi di montaggio, all'altezza dell'anta del mobile. Bordo inferiore di battuta dell'attrezzo di montaggio = Bordo superiore dell'anta da montare.

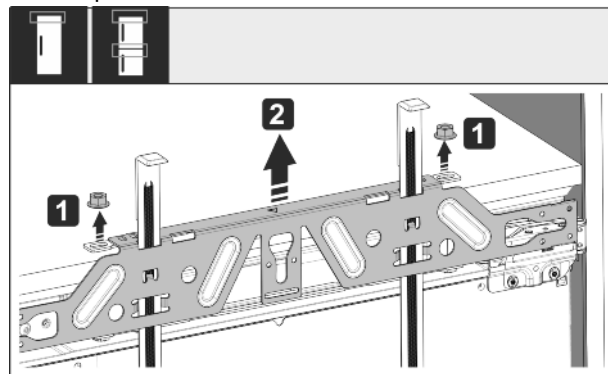


Fig. 53

- Allentare i controdadi e togliere la traversa di fissaggio.

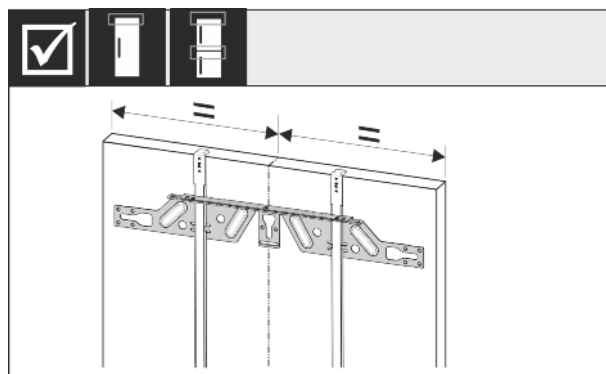


Fig. 54

- Agganciare la traversa di fissaggio sul lato interno dell'anta del mobile e centrare.

# Installazione dell'apparecchio nella nicchia

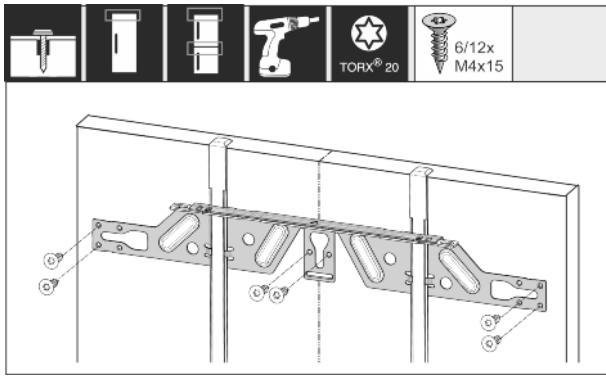


Fig. 55

- In caso di ante in truciolare montare la traversa di fissaggio per porte con almeno 6 viti, in caso di ante a inglesina montare con almeno 4 viti.

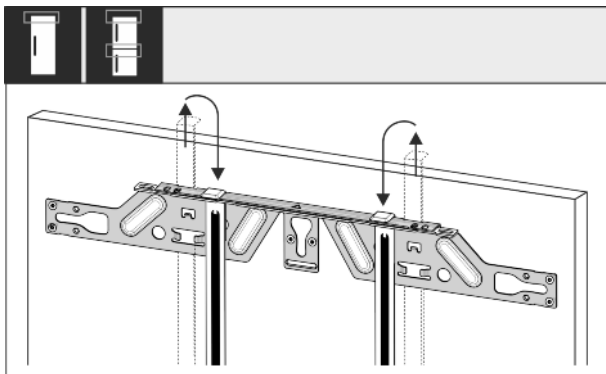


Fig. 56

- Estrarre gli attrezzi di montaggio e inserirli capovolti nell'apertura adiacente.

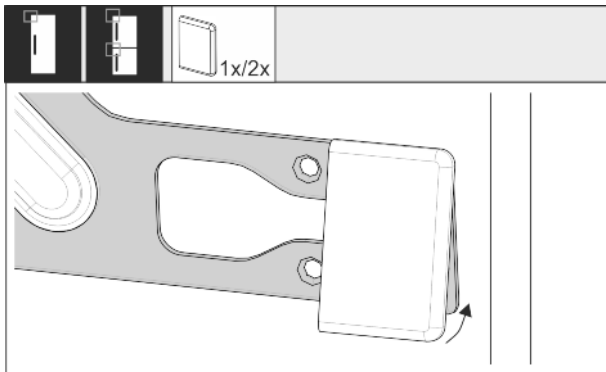


Fig. 57

- Sul lato maniglia agganciare la copertura sulla traversa di fissaggio.

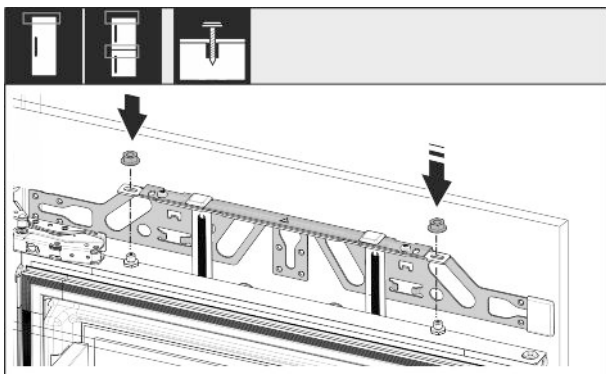


Fig. 58

- Agganciare l'anta del mobile e riavvitare leggermente i controdadi sui perni di regolazione.

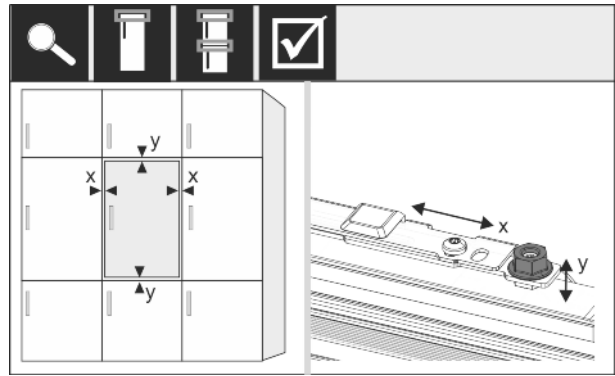


Fig. 59

- Allineare la porta del mobile agendo sui perni di regolazione in direzione X e Y.

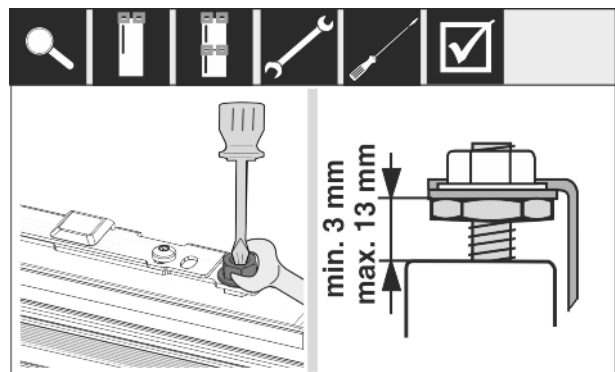


Fig. 60

- Stringere i controdadi e controllare l'altezza di regolazione.

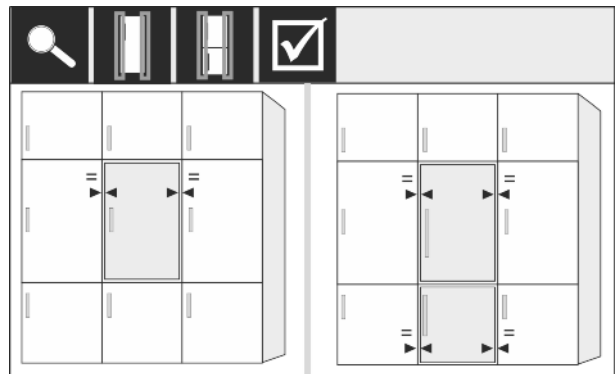


Fig. 61

- Controllare la distanza della porta dalle ante del mobile circostanti. Per frontali dei mobili, con uno spessore maggiore di 19 mm, rispettare le dimensioni e le note riportate nel capitolo **Frontali dei mobili**.

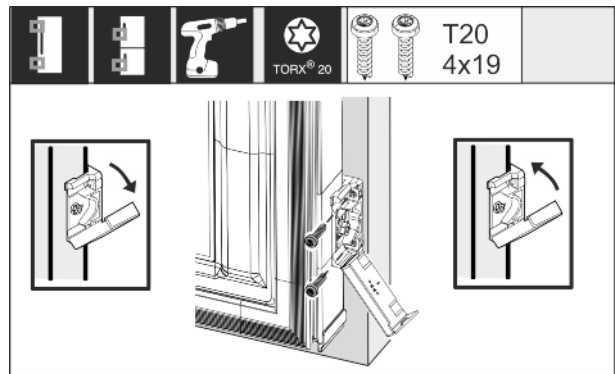


Fig. 62

## Frontali del mobile

- ▶ Per il montaggio dell'angolare di fissaggio all'anta del mobile, aprire di nuovo la copertura. Allineare il bordo anteriore dell'angolare di fissaggio parallelo al bordo dell'anta del mobile e avvitare saldamente l'angolare. Sollevare di nuovo la copertura.

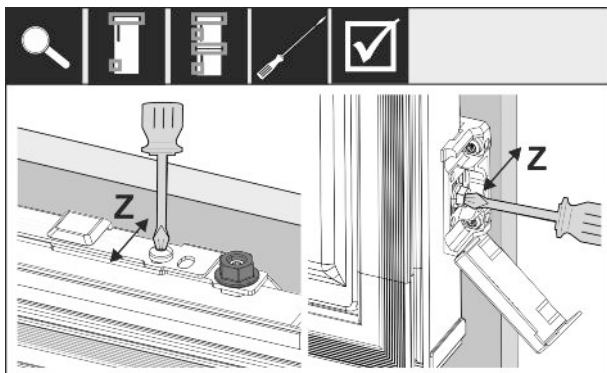


Fig. 63

- ▶ Allineamento della porta del mobile in direzione Z: allentare la vite di regolazione nella traversa di fissaggio e la vite nell'angolare di fissaggio, quindi spostare la porta.

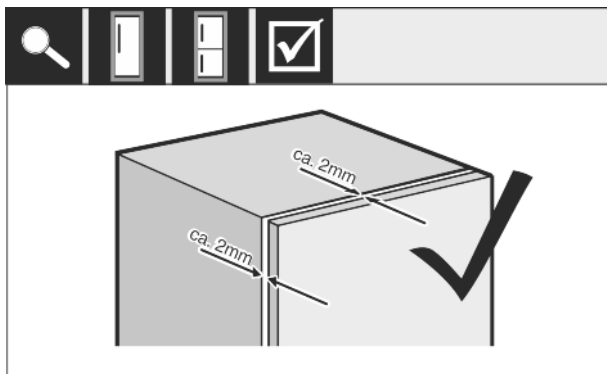


Fig. 64

- ▶ Verificare la distanza fra la porta del mobile e il corpo del mobile. Controllare tutte le viti ed eventualmente serrare.

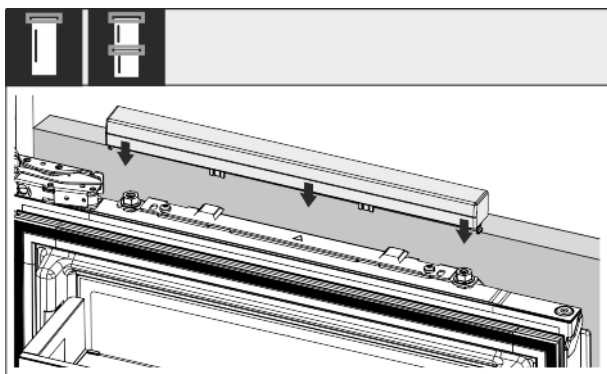


Fig. 65

- ▶ Applicare a pressione la copertura superiore.

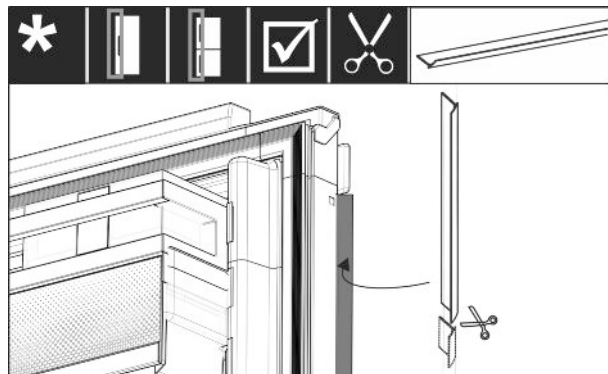


Fig. 66

- ▶ Regolare il listello di cuoio, tagliare a misura e inserire tra l'anta frontale del mobile e la porta dell'apparecchio.

Verificare i punti seguenti per assicurarsi che l'apparecchio sia installato correttamente. In caso contrario questo può provocare la formazione di ghiaccio, di acqua di condensa e difetti funzionali:

- ▷ La porta deve chiudersi correttamente.
- ▷ L'anta del mobile non deve appoggiarsi al corpo del mobile.
- ▷ La guarnizione nel bordo superiore lato maniglia deve essere a tenuta.

## 15 Frontali del mobile

### 15.1 Dimensioni

A seconda della variante dell'apparecchio è necessario un mobile a un'anta o a due ante. La dimensione della(e) relativa(e) anta(e) del mobile dipende dalla dimensione complessiva della nicchia e dallo spessore del corpo del mobile.

#### Nota

Osservare le relative dimensioni dell'apparecchio e della nicchia e gli schizzi di installazione (vedere 3 Dimensioni dell'apparecchio) e (vedere 4 Dimensioni della nicchia). Gli schizzi di installazione sono disponibili nel catalogo corrispondente.

#### Prescrizioni generali:

- Rispettare le nostre raccomandazioni specifiche dell'apparecchio relative a dimensioni e peso per il montaggio ad anta fissa nei nostri cataloghi.
- Lo spessore del corpo del mobile dovrebbe essere minimo 16 mm e massimo 19 mm.
- Per il montaggio dell'anta di un mobile a due ante considerare la posizione dei giunti (vedere Fig. 1355).



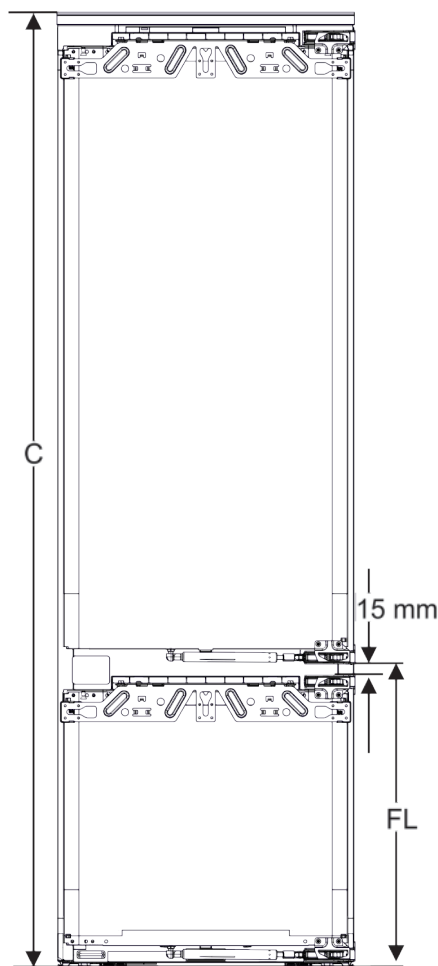


Fig. 67 Posizione

giunti Frontale del mobile a due ante

Altezza nicchia	Altezza apparecchio (C) (mm)	Posizione dei giunti (FL) anta fissa (mm)
178-2 cassetti	1770	549 +15
178-3 cassetti	1770	695 +15

### Altra anta del mobile sopra, sotto o di fianco:

- La dimensione della fessura verticale fra le ante del mobile deve essere di 4 mm.
- La dimensione della fessura orizzontale fra le ante del mobile deve essere di 4 mm. Verificare qui le caratteristiche di collisione (vedere 15.3 Regolazione della fessura senza collisione).

### Peso e cerniere:

- Con frontali del mobile pesanti la cerniera è sottoposta a sollecitazioni molto forti. Probabile che la cerniera si danneggi. Considerare il peso massimo indicato per il vostro apparecchio nel catalogo.
- Se il frontale del mobile dovesse superare il peso massimo consentito, può essere utile un apparecchio con tecnologia per sportello a traino, dato che il peso è sostenuto da diverse cerniere a tazza del mobile.
- Se si utilizzano frontali di mobili lunghi che sporgono molto oltre gli apparecchi, si consiglia una cerniera supplementare della porta (ad es. Kamat), che deve avere lo stesso punto di rotazione della cerniera della porta fissa utilizzata negli apparecchi Liebherr. Utilizzando una cerniera aggiuntiva (Kamat), il peso viene alleggerito su diversi punti. Per i frontali alti dei mobili si raccomanda l'uso di un raccordo di compensazione fresato per contrastare la distorsione (convessa/concava).

## 15.2 Montaggio frontale(i) del mobile

### Durante il montaggio considerare:

- Il frontale del mobile deve essere installato simmetricamente alla porta del frigorifero.
- Il frontale del mobile adiacente è esattamente allo stesso livello.
- Il frontale del mobile adiacente ha la stessa area di raggio del frontale dell'apparecchio.
- Il frontale del mobile è piatto e privo di tensioni.
- Il frontale del mobile ha una regolazione minima della profondità di ca. 2 mm dal corpo.
- Installazione dell'apparecchio nella nicchia (vedere 14 Installazione dell'apparecchio nella nicchia).
- Fissaggio del frontale del mobile nell'anta dell'apparecchio (vedere 14 Installazione dell'apparecchio nella nicchia).
- Verifica di un'eventuale collisione con il frontale del mobile (vedere 15.3 Regolazione della fessura senza collisione).

## 15.3 Regolazione della fessura senza collisione

Una volta installato il(i) frontale(i) del mobile, verificare che i frontali dei mobili non collidano.

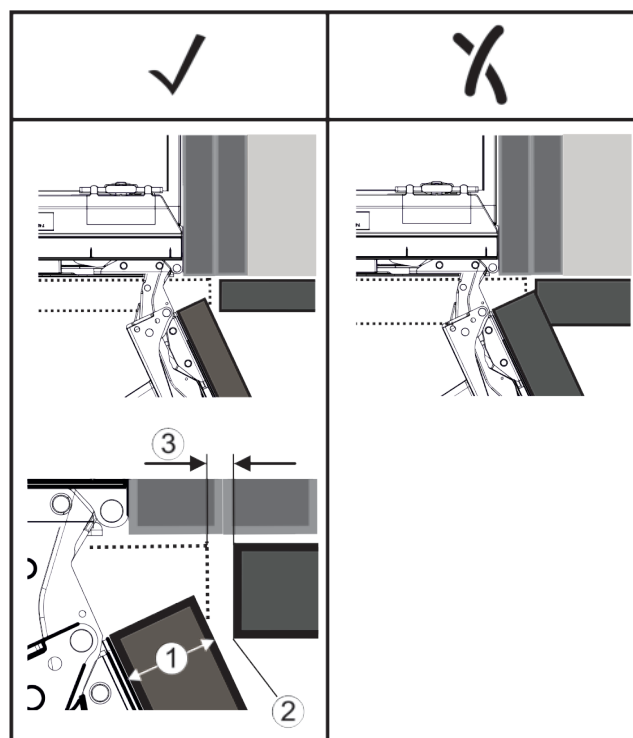


Fig. 68

- (1) Spessore frontale (FD)      (3) Dimensione della fessura (S)  
(2) Area di raggio (R)

FD(1) in mm	R (2) = 0 mm (scharfkantig)		R = 1,2 mm		R = 2 mm		R = 3 mm	
	G <sub>min</sub>	G <sub>max</sub>	G <sub>min</sub>	G <sub>max</sub>	G <sub>min</sub>	G <sub>max</sub>	G <sub>min</sub>	G <sub>max</sub>
16	0,3	0,9	0,1	0,4	0,1	0,2	0,1	0,2
19	0,7	2,4	0,3	1,9	0,23	3,25	0,1	0,8
20	2	4,3	1,5	3,6	1	3,1	0,6	2,7
22	3,5	6,3	3	5,6	2,6	5,3	2,1	4,6
24	5,5	8,3	5	7,8	4,5	7,4	4	6,9
26	7,6	10,7	7	10,3	6,6	9,9	6,2	9,4

Fig. 69 Tabella valori limite delle dimensioni della fessura

G<sub>min</sub> = valore limite inferiore delle dimensioni della fessura in mm

G<sub>max</sub> = valore limite superiore delle dimensioni della fessura in mm

# Collegamento elettrico

## Nota

Quando si apportano correzioni, assicurarsi sempre che il frontale del mobile si abbinì all'aspetto generale del frontale.

## Controllare le proprietà di collisione e correggerle di conseguenza:

- ▶ Determinare lo spessore del frontale e l'area di raggio.
- ▶ Nella tabella leggere Fig. 69 (*Grenzbereich*) per le dimensioni della fessura.
- ▶ Confrontare le dimensioni della fessura con i valori desunti dalla tabella.
- ▶ Eseguire una delle seguenti azioni in base alla dimensione della fessura valutata.

Dimensione della fessura	Descrizione
$S > G_{\max}$	Se la fessura è maggiore dei due valori limite, non eseguire alcuna correzione.
$S < G_{\min}$	Se le dimensioni della fessura sono inferiori ai valori limite, aumentare le dimensioni della fessura. Un'altra possibilità è quella di aumentare l'area di raggio.
$G_{\min} \leq S \leq G_{\max}$	Se le dimensioni della fessura sono comprese fra due valori limite, è necessario lavorare con precisione. In questi casi, si possono verificare rapidamente delle collisioni.

## 16 Collegamento elettrico



### AVVERTENZA

Collegamento non corretto.  
Pericolo di incendio.

- ▶ Non utilizzare cavi prolunga.
- ▶ Non utilizzare attacchi multipli.

### ATTENZIONE

Collegamento non corretto.  
Danno all'elettronica.

- ▶ Non utilizzare inverter a isola.
- ▶ Non utilizzare connettori a risparmio energetico.

## Nota

Utilizzare esclusivamente il cavo di allacciamento alla rete fornito in dotazione.

- ▶ Un cavo di allacciamento alla rete più lungo può essere ordinato presso il servizio di assistenza.

Assicurarsi che siano soddisfatte le seguenti condizioni:

- Tipo di corrente e tensione del luogo d'installazione devono corrispondere ai dati riportati sulla targhetta identificativa.
- La presa deve essere messa correttamente a terra e protetta elettricamente.
- La corrente d'intervento del fusibile deve essere compresa tra 10 e 16 A.
- La presa deve essere facilmente accessibile.
- La presa non deve trovarsi nella zona posteriore dell'apparecchio, ma entro la zona indicata (*a, b, c*).
- ▶ Controllare il collegamento elettrico.
- ▶ Inserire la spina (*G*) sul retro dell'apparecchio. Assicurarsi che si innestino correttamente.
- ▶ Collegare la spina di rete all'alimentazione di tensione.
- ▷ Il logo Liebherr appare sullo schermo.
- ▷ Il display passa al simbolo Standby.





[home.liebherr.com/fridge-manuals](https://home.liebherr.com/fridge-manuals)

**IT** Frigoriferi e congelatori integrabili, sportello fisso

Data di emissione: 20210309  
Indice n. articolo: 7088230-00



## Istruzioni di montaggio

Quality, Design and Innovation



[home.liebherr.com/fridge-manuals](http://home.liebherr.com/fridge-manuals)



# LIEBHERR

# Avvertenze generali di sicurezza

## Indice

1	Avvertenze generali di sicurezza.....	2
2	Condizioni di installazione.....	2
2.1	Ambiente di installazione.....	2
2.2	Installazione di diverse apparecchiature.....	3
2.3	Collegamento elettrico.....	3
3	Dimensioni dell'apparecchio.....	3
4	Dimensioni della nicchia.....	4
4.1	Dimensioni interne.....	4
5	Requisiti per la ventilazione.....	4
6	Trasporto dell'apparecchio.....	5
7	Disimballaggio dell'apparecchio.....	5
8	Installazione dell'apparecchio.....	5
8.1	Dopo l'installazione.....	5
9	Smaltimento dell'imballaggio.....	5
10	Spiegazione dei simboli utilizzati.....	5
11	Cambio della battuta della porta.....	6
12	Allacciamento dell'acqua*.....	8
13	Collegamento dell'attacco dell'acqua.....	9
14	Installazione dell'apparecchio nella nicchia.....	10
15	Frontali del mobile.....	16
15.1	Dimensioni.....	16
15.2	Montaggio frontale(i) del mobile.....	17
15.3	Regolazione della fessura senza collisione.....	17
16	Collegamento elettrico.....	18

Il costruttore è impegnato costantemente nello sviluppo di tutti i tipi e modelli. Certi della vostra comprensione, ci riserviamo il diritto di apportare modifiche nella forma, nella dotazione e nella tecnica.


Per poter conoscere tutti i vantaggi del vostro nuovo apparecchio, vi preghiamo di leggere attentamente le avvertenze contenute nelle presenti istruzioni per l'uso.



Le istruzioni per l'uso sono valide per più modelli, sono possibili differenze. I paragrafi che si riferiscono solamente a determinati apparecchi, sono contraddistinti con un asterisco (\*).

**Le istruzioni per eseguire le operazioni sono contraddistinte da un ►, i risultati delle operazioni con un▷.**

## 1 Avvertenze generali di sicurezza

- Montare, collegare e smaltire l'apparecchio solo secondo le indicazioni riportate nelle istruzioni per l'uso.
- La presa deve essere facilmente accessibile in modo da poter staccare facilmente l'apparecchio dall'alimentazione elettrica in caso di emergenze. Non deve trovarsi nella zona posteriore dell'apparecchio.

	<b>PERICOLO</b>	Segnala una situazione di pericolo immediato che in caso di mancato rispetto comporta come conseguenza la morte o gravi lesioni personali.
---	-----------------	--

	<b>AVVERTENZA</b>	Segnala una situazione di pericolo che in caso di mancato rispetto potrebbe comportare come conseguenza la morte o gravi lesioni personali.
	<b>ATTENZIONE</b>	Segnala una situazione di pericolo che in caso di mancato rispetto potrebbe comportare come conseguenza lesioni personali di lieve o media gravità.
	<b>ATTENZIONE</b>	Segnala una situazione di pericolo che in caso di mancato rispetto potrebbe comportare come conseguenza danni materiali.
	Nota	Segnala indicazioni e consigli utili.

## 2 Condizioni di installazione

### **AVVERTENZA**

Pericolo di incendio a causa dell'umidità!  
Se gli elementi sotto corrente o il cavo di allacciamento alla rete si bagnano, si può verificare un cortocircuito.  
► L'apparecchio è progettato per l'utilizzo in ambienti chiusi. Non utilizzare l'apparecchio all'aperto o in ambienti umidi e caratterizzati da spruzzi d'acqua.

#### Uso conforme

- Installare e utilizzare l'apparecchio esclusivamente in ambienti chiusi.
- Mettere in funzione l'apparecchio solo in mobili stabili.

### 2.1 Ambiente di installazione

#### **AVVERTENZA**

Pericolo di incendio a causa del refrigerante!  
Il refrigerante contenuto è ecologico, ma infiammabile. Il refrigerante che schizza fuori può incendiarsi.  
► Non danneggiare i condotti del circuito refrigerante.

- Se l'apparecchio è installato in ambiente molto umido, sul lato esterno dell'apparecchio può formarsi della condensa. Assicurare sempre un buon afflusso e deflusso dell'aria nel luogo d'installazione.
- Maggiore è la quantità di refrigerante nell'apparecchio, tanto più grande deve essere il locale in cui va installato l'apparecchio. In locali troppo piccoli in caso di perdite può formarsi una miscela infiammabile di aria e gas. Per ogni 8 g di refrigerante il locale di installazione deve avere una dimensione minima di 1 m<sup>3</sup>. I dati relativi al refrigerante contenuto sono riportati sulla targhetta identificativa nel vano interno dell'apparecchio.

#### 2.1.1 Pavimento del locale di installazione

- Il pavimento del luogo d'installazione deve essere piano e livellato.
- Il mobile da cucina in cui l'apparecchio viene installato viene livellato con spessori se il pavimento non è perfettamente piano.

## 2.1.2 Posizionamento nel locale di installazione

- Non installare l'apparecchio in luogo esposto alle radiazioni solari dirette, accanto a una cucina, calorifero e simili fonti di calore.
- Installare l'apparecchio solo in mobili stabili.

## 2.2 Installazione di diverse apparecchiature

### ATTENZIONE

Pericolo di danni a causa dell'acqua di condensa!

- Non installare l'apparecchio direttamente accanto ad un altro frigorifero/congelatore.

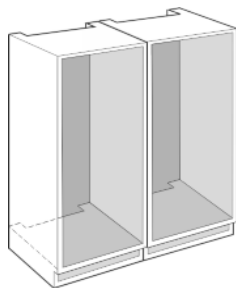
### ATTENZIONE

Pericolo di danneggiamento dovuto all'acqua di condensa!

- Non installare l'apparecchio direttamente sopra un altro frigorifero/congelatore.

Gli apparecchi sono sviluppati per i più diversi tipi di installazione. Combinare gli apparecchi esclusivamente se sviluppati a tale scopo. La seguente tabella mostra il possibile tipo di installazione a seconda del modello:

Tipo di installazione	Modello
single	tutti i modelli
Side-by-Side (SBS)	modelli la cui denominazione inizia con <b>S...</b> Il posizionamento è riportato nell'installazione SBS allegata.
sovrapposto	modelli con altezza massima della nicchia fino a 880 mm e con copertura riscaldata possono essere installati "sovrapposti". Apparecchio superiore: altezza massima della nicchia fino a 140 mm



Installare ogni apparecchio in una nicchia separata.

## 2.3 Collegamento elettrico



### AVVERTENZA

Pericolo di incendio per cortocircuito!

Se il connettore/cavo di rete dell'apparecchio o di un altro apparecchio e il retro dell'apparecchio vengono a contatto, il connettore/cavo di rete possono essere danneggiati dalle vibrazioni dell'apparecchio al punto che si può verificare un cortocircuito.

- Installare l'apparecchio in modo da evitare il contatto con il connettore o con il cavo di rete.
- Nelle prese posizionate nella zona posteriore dell'apparecchio non collegare l'apparecchio né altri apparecchi.

## 3 Dimensioni dell'apparecchio

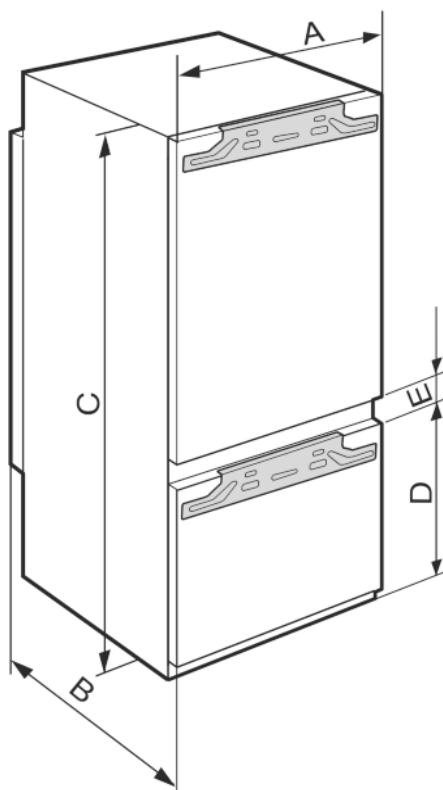


Fig. 1

	A (mm)	B (mm)	C (mm)	D (mm)	E (mm)
ICB/b/c/i/d/ 51..				549	
IC/e/d51.. / S/ICN/f/d/e/i51.. / ICBN/c/e/l/d/51.. /IKG 5Z1ea3/IKGN 5Z1fa3	559	546	1770	695	15

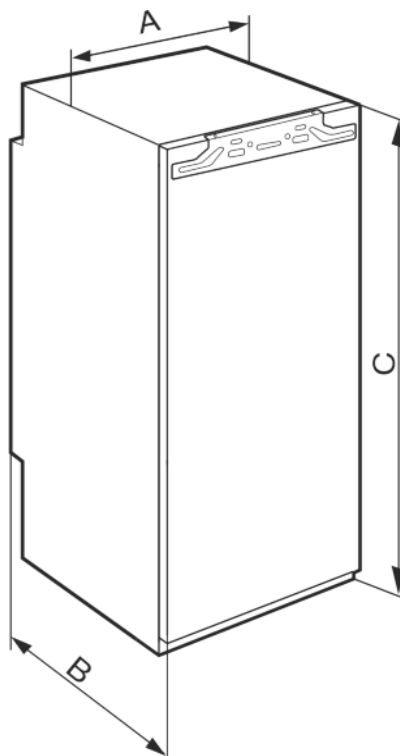


Fig. 2

# Dimensioni della nicchia

	A (mm)	B (mm)	C (mm)
IR/f/e/d/c39.. SIBc39..	559	546	872
IRe40../ IRBd40..			1022
IR/e/ d41../IRB/b/d/ i41..			1218
IRe45../ IRBd45..			1395
IRBe48..			1572
IR/f/e51../ IRD/c/e/d/i/51../ IRBPdi51../ IK 5Z1/fa1/ea0			1770

	F (mm)*	G (mm)*	H (mm)*	J (mm)*	L (mm)*
IR/f/e/d/ c39.. SIBc39../ IK 3Z9/fa0/fa 1	874 — 890	560 — 570	min. 550, racco- mandato 560	min. 500	max. 19
IRe 40../ IRBd 40..	1024 — 1040				
IR/e/d 41../IRB/b/ d/i 41..	1220 — 1236				
IRe 45../ IRBd 45..	1397 — 1413				
IRBe 48..	1574 — 1590				
IR/f/e 51../ IRD/c/e/d/i/ 51.. / IC/e/d 51.. / S/ICN/f/d/e /i 51.. / ICB/N/c/e/l /d/ 51.. / IRBPdi 51../IK 5Z1/fa1/ea 0/ IKG 5Z1ea3/ IKGN 5Z1fa3/ ISKGN 5Z1fa3	1772 — 1788				

## 4 Dimensioni della nicchia

### 4.1 Dimensioni interne

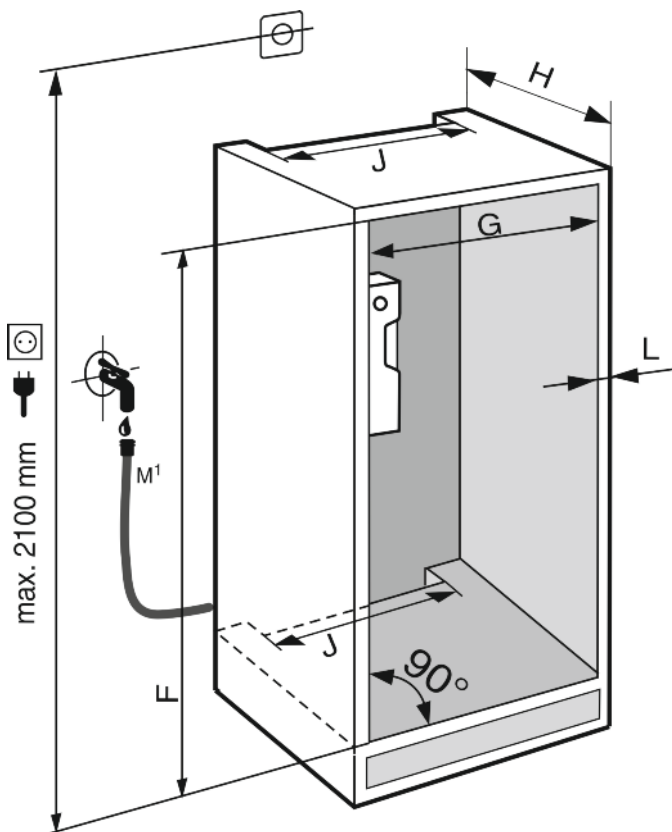


Fig. 3\*

M<sup>1</sup>): solo per IRBdi 5180/5190, ICNdi 5173, ICBNd/i 5163/73/83, ICBdi 5182\*

Il consumo di energia dichiarato è stato determinato con una profondità dei mobili da cucina di 560 mm. Con una profondità dei mobili da cucina di 550 mm l'apparecchio è perfettamente funzionante però ha un consumo di energia leggermente superiore.

- ▶ Verificare lo spessore delle pareti dei mobili adiacenti: deve essere di min. 16 mm.
- ▶ Installare l'apparecchio solo in mobili da cucina stabili e robusti. Fissare i mobili in modo che non possano rovesciarsi.
- ▶ Con l'ausilio di una livella e di una squadra da tracciatore allineare il mobile da cucina e se necessario equilibrare con spessori.
- ▶ Accertarsi che il pavimento e i fianchi del mobile siano perpendicolari tra loro.

## 5 Requisiti per la ventilazione



### AVVERTENZA

Pericolo di incendio e di danni a causa dei fori di ventilazione ostruiti!

- ▶ Tenere sempre liberi i fori di ventilazione. Assicurare sempre una buona ventilazione.

Rispettare assolutamente le sezioni di aerazione:

- La profondità del pozzetto di ventilazione sulla parte posteriore del mobile deve essere min. 38 mm.



- Per le aperture di afflusso e deflusso nello zoccolo e nella parte superiore del mobile da incasso sono necessari almeno 200 cm<sup>2</sup>.
- La regola di base è: quanto maggiore è la sezione di aerazione, tanto maggiore è il risparmio d'energia dell'apparecchio.

Per il funzionamento dell'apparecchio è richiesta una ventilazione sufficiente. Le griglie di ventilazione previste in fabbrica garantiscono una sezione di ventilazione efficace sull'apparecchio di 200 cm<sup>2</sup>. Se le griglie di ventilazione sono sostituite da un pannello, questo deve avere almeno una sezione di ventilazione di dimensioni uguali o maggiori a quelle della griglia di ventilazione del produttore.

## 6 Trasporto dell'apparecchio

- ▶ Trasportare l'apparecchio imballato.
- ▶ Trasportare l'apparecchio in posizione verticale.
- ▶ Non installare l'apparecchio in posizione stand-alone.

## 7 Disimballaggio dell'apparecchio

In caso di danni all'apparecchio, rivolgersi immediatamente al fornitore – prima della sua installazione.

- ▶ Verificare che l'apparecchio e l'imballaggio non abbiano subito danni durante il trasporto. Rivolgersi immediatamente al fornitore se si sospetta la presenza di danni.
- ▶ Rimuovere tutti i materiali dal retro o dalle pareti laterali dell'apparecchio, che possono impedire un'installazione e/o una ventilazione regolare.
- ▶ Staccare il cavo di alimentazione dal lato posteriore dell'apparecchio. Rimuovere anche il reggicavo per evitare rumori dovuti alle vibrazioni!

## 8 Installazione dell'apparecchio



### ATTENZIONE

Pericolo di lesioni!

- ▶ L'apparecchio deve essere trasportato da due persone sul luogo di installazione.



### AVVERTENZA

Pericolo di ribaltamento

- ▶ Per evitare il pericolo dovuto all'instabilità dell'apparecchio, è necessario fissarlo correttamente come previsto dalle istruzioni.



### AVVERTENZA

Pericolo di incendio e di danneggiamento!

- ▶ Non appoggiare apparecchi, ad. es. microonde, tostapane, ecc. sull'apparecchio!

Possibilmente fare installare l'apparecchio da un tecnico nel mobile della cucina.

Non installare l'apparecchio da soli.

### 8.1 Dopo l'installazione

- ▶ Rimuovere tutti gli elementi di protezione per il trasporto.

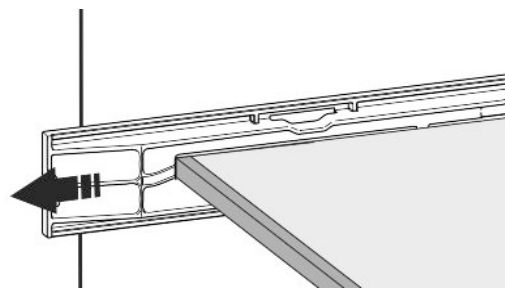
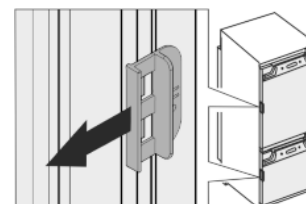
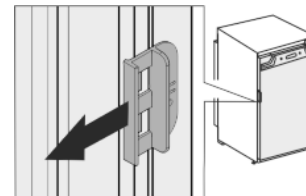


Fig. 4



- ▶ Togliere le protezioni rosse per il trasporto.

- ▶ Pulizia dell'apparecchio (vedere le istruzioni per l'uso, Pulizia dell'apparecchio).

## 9 Smaltimento dell'imballaggio



### AVVERTENZA

Pericolo di soffocamento a causa del materiale d'imballaggio e di film!

- ▶ Non lasciare giocare i bambini con il materiale d'imballaggio.

L'imballaggio è realizzato con materiali riutilizzabili:



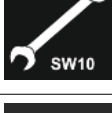


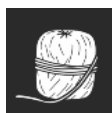






- Cartone ondulato/cartone
- Pezzi di schiuma di polistirolo
- Film e buste di polietilene
- Reggette in polipropilene
- Telaio di legno inchiodato con disco in polietilene\*
- ▶ Conferire il materiale di imballaggio presso un centro di raccolta autorizzato.

## 10 Spiegazione dei simboli utilizzati

	Nello svolgimento di questa operazione sussiste il rischio di ferirsi! Osservare le avvertenze di sicurezza!
	Le istruzioni per l'uso sono valide per più modelli. Eseguire questa operazione solo se riguarda il proprio apparecchio.
	Per il montaggio, fare riferimento alla descrizione dettagliata nella parte di testo delle istruzioni.

# Cambio della battuta della porta

	La sezione è valida sia per apparecchi a un'anta che per apparecchi a due ante.
	Scegliere tra l'apparecchio alternativo con porta a destra o l'apparecchio con porta a sinistra.
	Fase di montaggio necessaria con IceMaker e / o InfinitySpring.
	Allentare solo le viti o serrare leggermente.
	Serrare saldamente le viti.
	Verificare se la fase di lavoro seguente è necessaria per il vostro modello.
	Verificare il montaggio corretto / la sede corretta dei componenti impiegati.
	Misurare la dimensione specificata e correggere se necessario.
	Strumento per il montaggio: metro da lavoro
	Strumento per il montaggio: avvitatore e inserto.
	Strumento per il montaggio: livella.
	Strumento per il montaggio: chiave fissa con SW 7 e SW 10.
	Per questa fase di lavoro sono necessarie due persone.
	L'operazione avviene nella posizione contrassegnata sull'apparecchio.

	Utensile per il montaggio: spago.
	Utensile per il montaggio: squadra.
	Utensile per il montaggio: cacciavite.
	Utensile per il montaggio: forbici.
	Utensile per il montaggio: pennarello, rimovibile.
	Confezione: rimuovere i componenti.
	Smaltire correttamente i componenti che non sono più necessari.

## 11 Cambio della battuta della porta

### Attrezzo

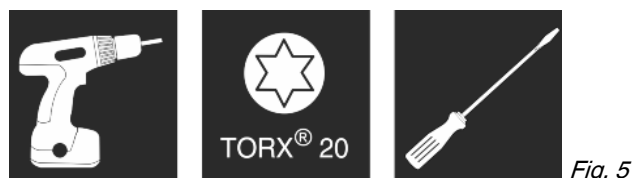


Fig. 5

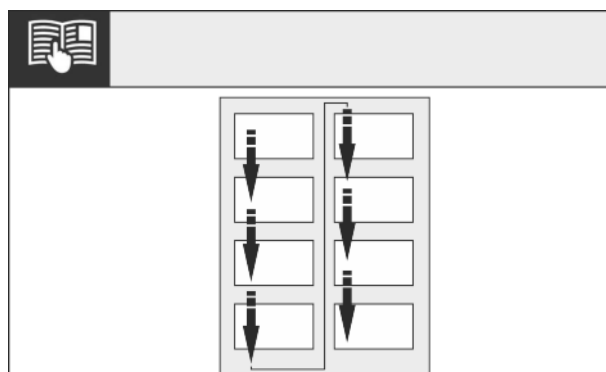


Fig. 6

► Osservare la direzione di lettura.

## Cambio della battuta della porta

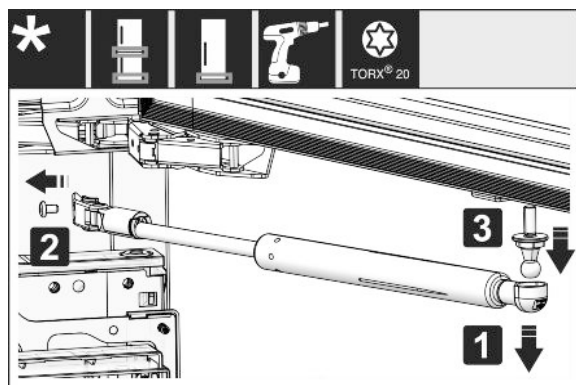


Fig. 7

- Eliminazione dell'ammortizzatore di chiusura: togliere l'ammortizzatore di chiusura dal perno sferico (1), svitare il supporto (2). Smontare il perno sferico con un cacciavite (3).

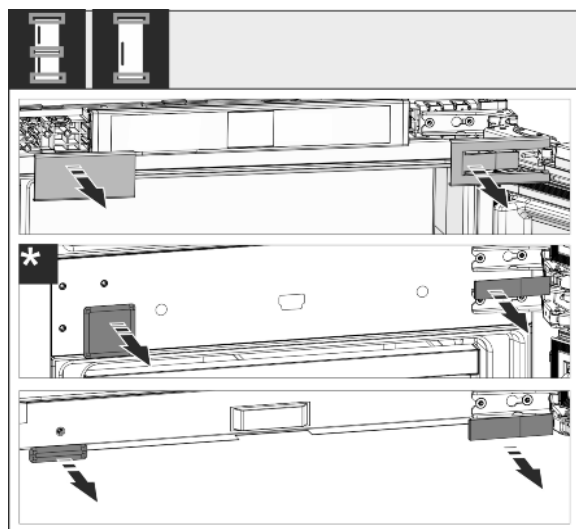


Fig. 8

- Togliere le coperture.

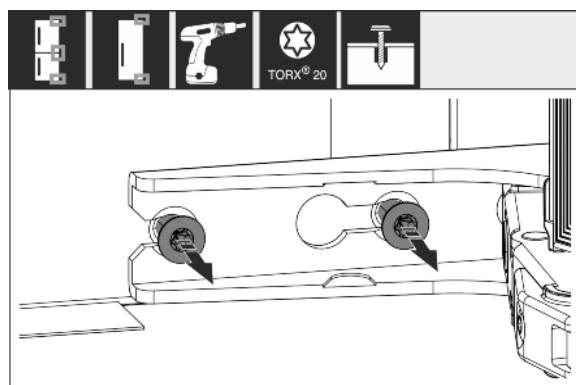


Fig. 9

- Allentare le viti in **tutte** le cerniere, non svitare.

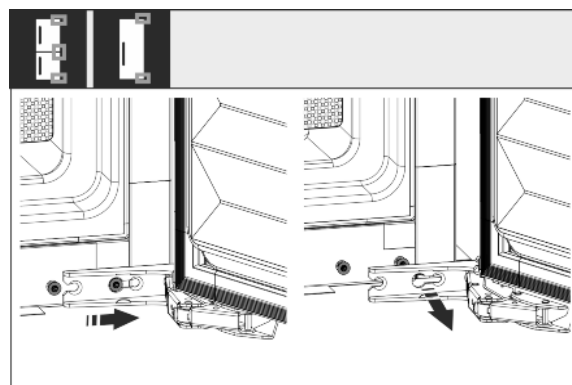


Fig. 10

- Togliere la porta: spingere la porta in avanti e poi verso l'esterno, sganciare e riporre di lato.

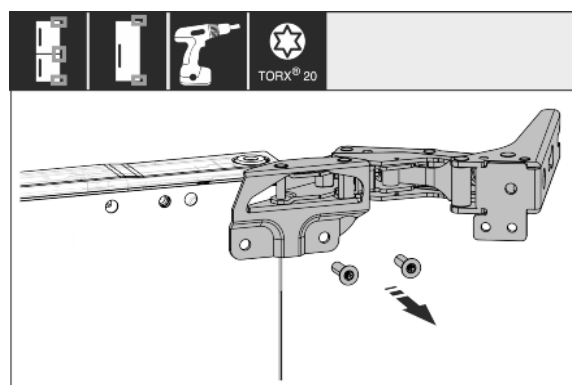


Fig. 11

- Svitare tutte le cerniere e metterle da parte con le viti.

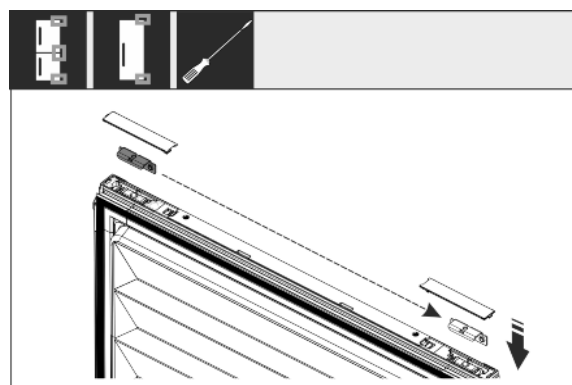


Fig. 12

- Staccare gli angolari superiore e inferiore dalla porta e spostare. L'angolare deve essere spostato per l'avvitamento delle cerniere.

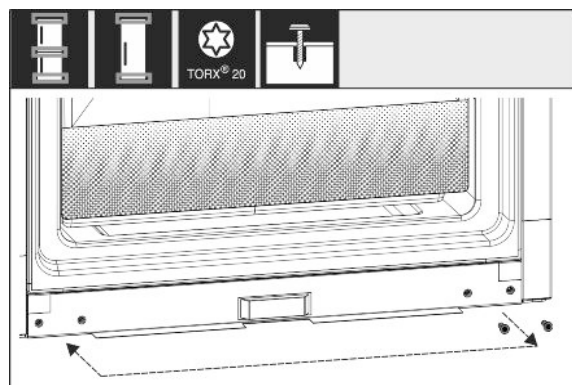


Fig. 13

## Allacciamento dell'acqua\*

- Spostare le viti per il fissaggio della cerniera. Non serrare le viti dopo il riposizionamento, le cerniere devono essere riattaccate in seguito.

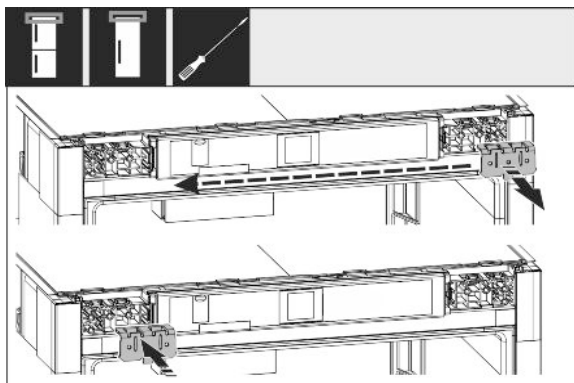


Fig. 14

- Spostare l'angolare di fissaggio sul lato opposto.

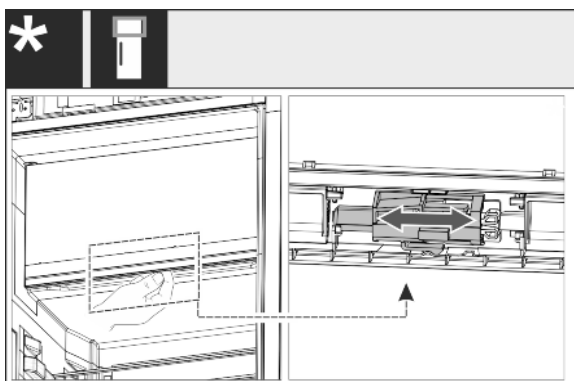


Fig. 15

- Per apparecchi a un'anta: Cambiare la cerniera della porta del vano a 4 stelle spostando la leva. A tale scopo, la porta del vano a 4 stelle deve essere chiusa. Spostare la leva dal basso sul retro della porta.

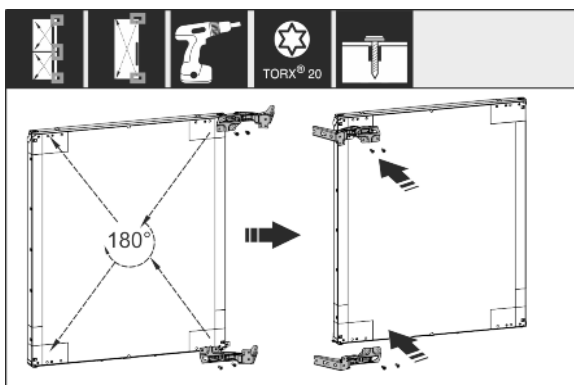


Fig. 16

- Ruotare tutte le cerniere di 180° e spostarle sul lato opposto e avvitarle saldamente.

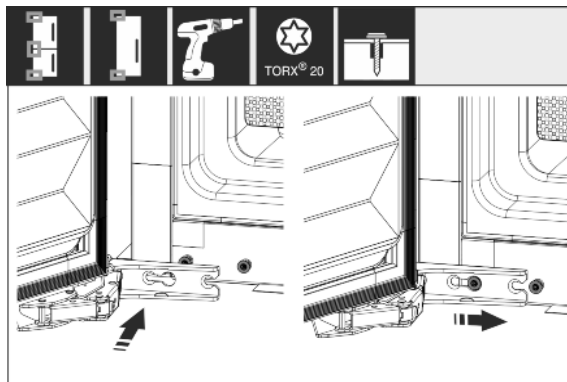


Fig. 17

- Rimontare la porta: agganciare la porta con cerniere e serrare le viti.

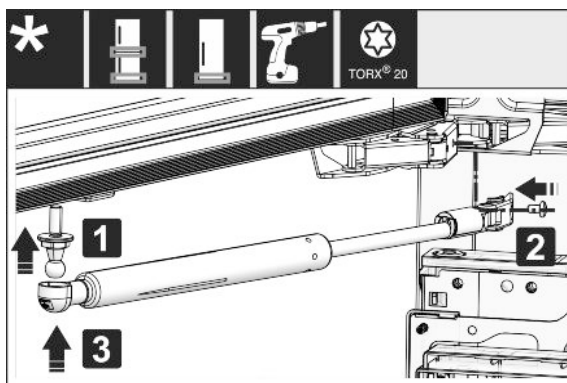


Fig. 18

- Montare nuovamente l'ammortizzatore di chiusura: avvitare il perno sferico (1), serrare il supporto (2) e agganciare l'ammortizzatore di chiusura nel perno sferico.
- Controllare tutte le viti ed eventualmente serrare.

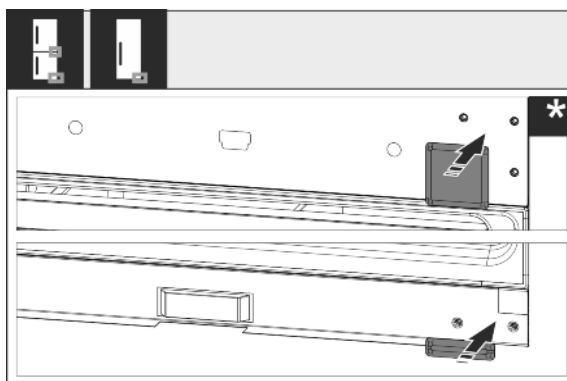


Fig. 19

- Rimontare la copertura inferiore e centrale. Rimontare le coperture rimanenti solo dopo che sono state installate nel mobile.

## 12 Allacciamento dell'acqua\*



### AVVERTENZA

Corrente elettrica e acqua!  
Scossa elettrica.

- Prima di collegare la tubazione dell'acqua: staccare l'apparecchio dalla presa.
- Prima di collegare le tubazioni di alimentazione dell'acqua: chiudere l'alimentazione dell'acqua.
- L'allacciamento alla rete di distribuzione dell'acqua potabile deve essere effettuato solo da un installatore per impianti idraulici e gas qualificato.



## AVVERTENZA

Acqua contaminata!  
Intossicazioni.

► Infine collegare all'alimentazione dell'acqua potabile.

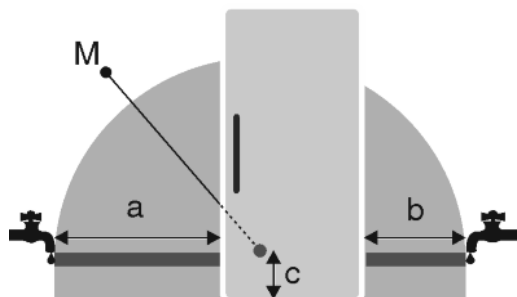


Fig. 20

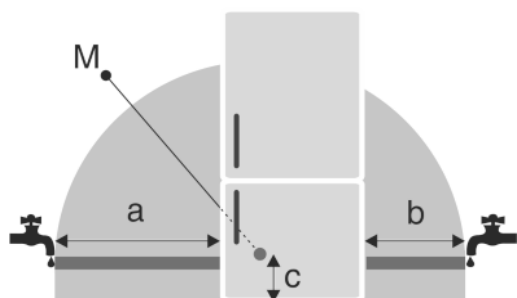


Fig. 20

a	b	c	M
~ 1200 mm	~ 1200 mm	~ 55 mm	Valvola elettromagnetica

La tubazione dell'allacciamento dell'acqua e la valvola elettromagnetica di ingresso dell'apparecchio sono indicati per una pressione dell'acqua fino a 1 MPa (10 bar).

Per un funzionamento perfetto (portata, grandezza dei cubetti di ghiaccio, livello di rumorosità) attenersi ai seguenti dati:

Pressione dell'acqua:	
bar	MPa
da 1,5 a 6,2	da 0,15 a 0,62

Pressione dell'acqua utilizzando il filtro dell'acqua:	
bar	MPa
da 2,8 a 6,2	da 0,28 a 0,62

Se la pressione è superiore a 0,62 MPa (6,2 bar): collegare a monte un riduttore di pressione.

Assicurarsi che siano rispettate le condizioni seguenti

- La pressione dell'acqua è rispettata.
- L'alimentazione dell'acqua all'apparecchio è assicurata da un tubo per l'acqua fredda, in grado di sostenere la pressione d'esercizio e conforme alle disposizioni igieniche.
- È utilizzato il tubo flessibile in dotazione. I tubi flessibili vecchi vengono smaltiti.
- Il raccordo del tubo prevede un filtro di raccolta con guarnizione.
- Fra il tubo flessibile e l'attacco dell'acqua per uso domestico è presente un rubinetto d'intercettazione per poter interrompere, se necessario, l'alimentazione dell'acqua.
- Il rubinetto d'intercettazione è situato al di fuori della zona posteriore dell'apparecchio e facilmente accessibile, in modo da poter inserire completamente l'apparecchio ed eventualmente poter chiudere velocemente il rubinetto. Le distanze sono rispettate.

- Tutti gli apparecchi e dispositivi utilizzati per l'alimentazione dell'acqua sono conformi alle disposizioni vigenti nel paese d'utilizzo.
- La zona posteriore dell'apparecchio deve essere accessibile.
- In fase di installazione non danneggiare o piegare il tubo flessibile.

## 13 Collegamento dell'attacco dell'acqua

### Collegare il tubo flessibile all'apparecchio

La valvola elettromagnetica si trova nella parte inferiore sul retro dell'apparecchio. Ha un filetto di attacco R3/4.

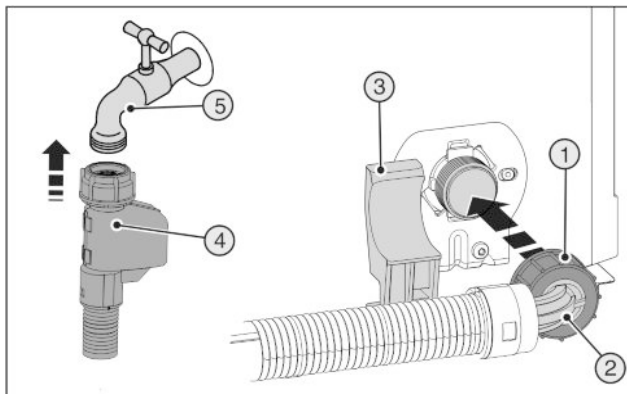


Fig. 21

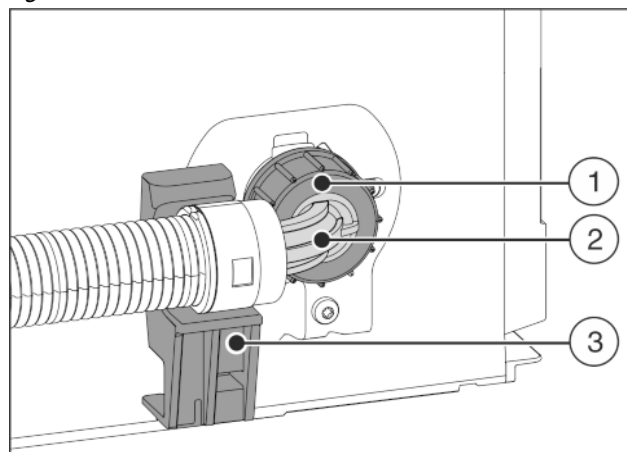


Fig. 22

- Posizionare l'estremità angolata del tubo Fig. 22 (2) in orizzontale sul supporto Fig. 22 (3) e fissare.
- Avvitare a mano il dado Fig. 22 (1) sul filetto finché non è perfettamente in sede.

### Collegare il tubo flessibile al rubinetto d'intercettazione

- Collegare l'estremità diritta del tubo flessibile Fig. 21 (4) al rubinetto d'intercettazione Fig. 21 (5).

### Controllare l'impianto dell'acqua

- Aprire lentamente il rubinetto d'intercettazione dell'alimentazione dell'acqua.  
Prima del montaggio nella nicchia del mobile:
- Controllare la tenuta dell'intero impianto dell'acqua.  
Dopo il montaggio nella nicchia del mobile:
- Pulire l'IceMaker (vedere Istruzioni per l'uso, Manutenzione).
- Pulire l'IceMaker (vedere Istruzioni per l'uso, Manutenzione).

### Sfiatare l'impianto dell'acqua

Lo sfiato deve essere eseguito in caso di:

- Prima messa in funzione
- Sostituzione del serbatoio dell'acqua InfinitySpring

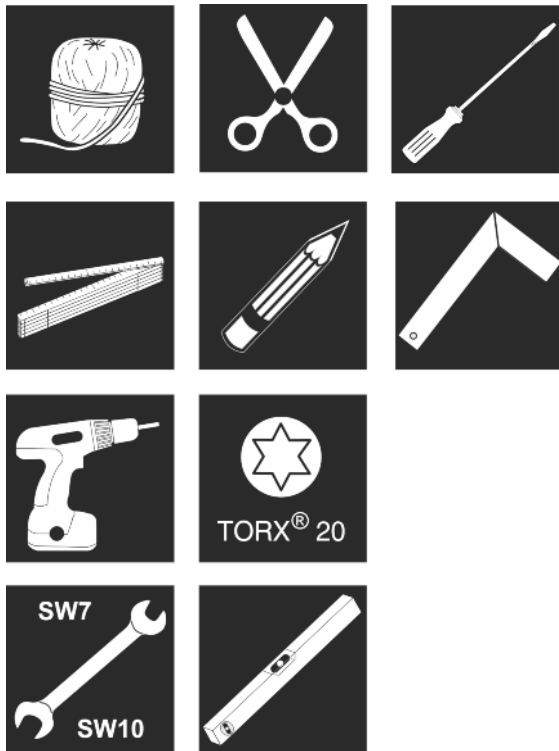
# Installazione dell'apparecchio nella nicchia

Assicurarsi che siano soddisfatte le condizioni seguenti:

- L'apparecchio è completamente montato e collegato
- Il serbatoio dell'acqua è inserito (vedere Istruzioni per l'uso, Manutenzione)
- Il filtro dell'acqua è inserito (vedere Istruzioni per l'uso, Manutenzione)
- L'apparecchio è acceso
- ▶ Aprire la porta dell'apparecchio.
- ▶ Premere il bicchiere contro la parte inferiore dell'erogatore InfinitySpring.
- ▷ La parte superiore si sposta e viene erogata aria o acqua nel bicchiere.
- ▶ Proseguire l'operazione fino a erogare un getto uniforme d'acqua nel bicchiere.
- ▷ Non è più presente aria nel sistema.
- ▶ Pulire l'InfinitySpring (vedere Istruzioni per l'uso, Manutenzione).

## 14 Installazione dell'apparecchio nella nicchia

### Attrezzo



### Elementi di montaggio in dotazione

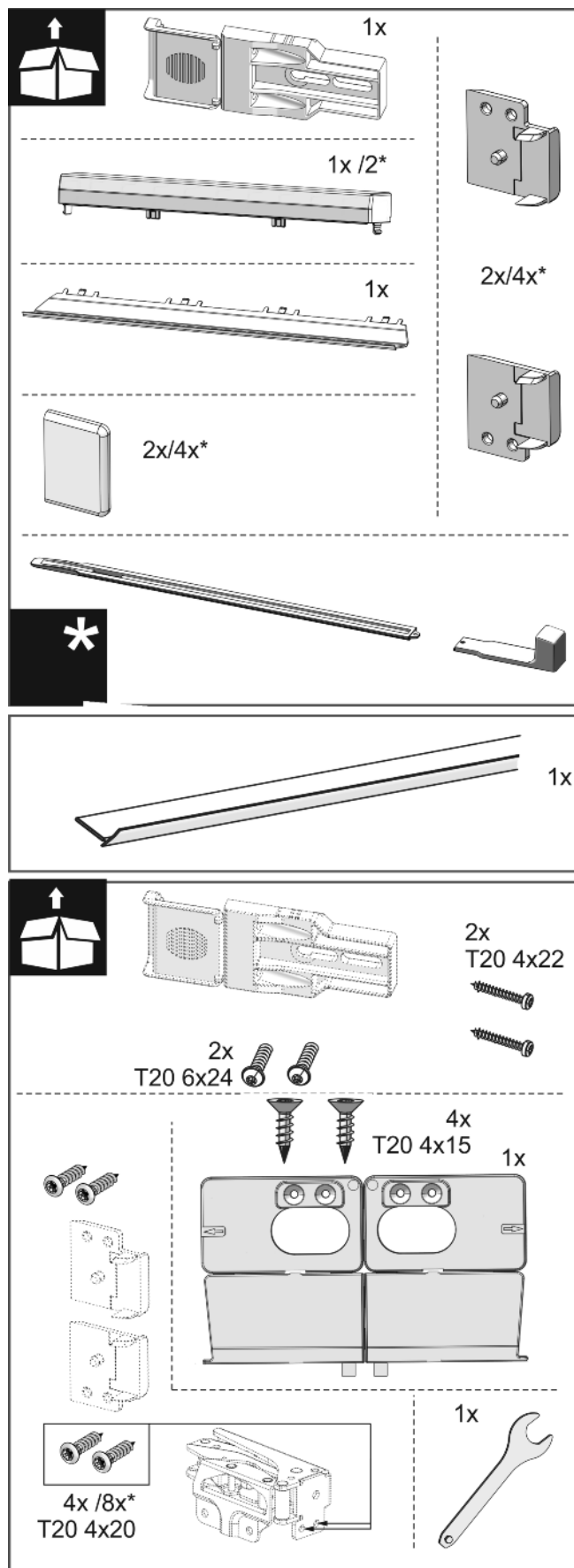


Fig. 23

Fig. 24

# Installazione dell'apparecchio nella nicchia

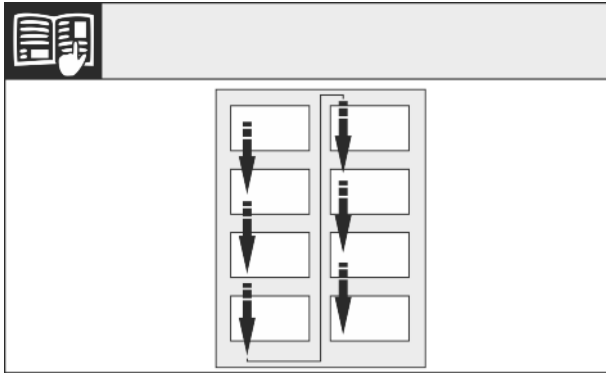


Fig. 25

- Osservare la direzione di lettura.

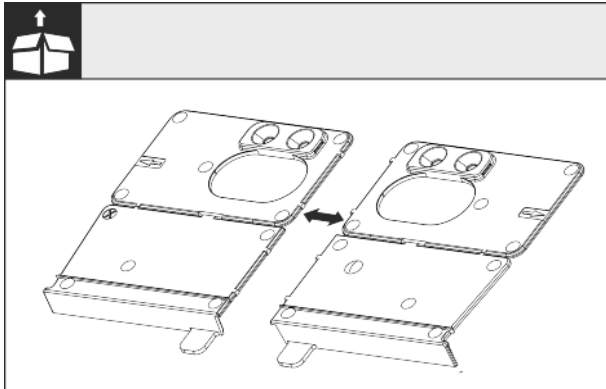


Fig. 26

- Staccare la base dell'angolare di montaggio sulla perforazione.

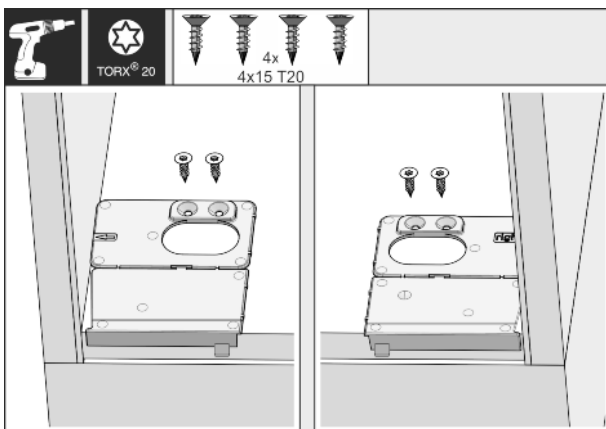


Fig. 27

## ATTENZIONE

Profondità di montaggio corretta dell'apparecchio.

- L'utilizzo dell'angolare di montaggio garantisce la corretta profondità di montaggio dell'apparecchio.
- Avvitare la base dell'angolare di montaggio rispettivamente a destra e a sinistra a filo della parete laterale sulla base della nicchia del mobile.

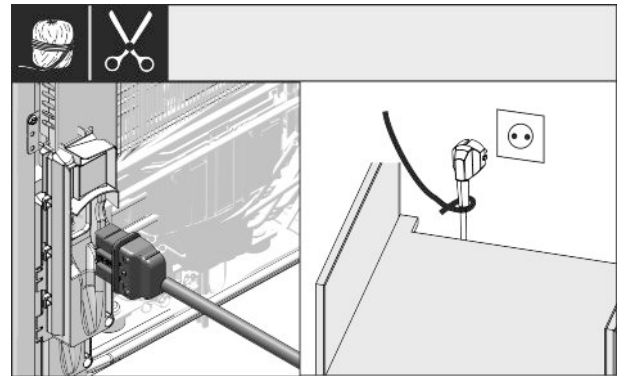


Fig. 28

- Prendere il cavo di rete dalla confezione e inserirlo sul retro dell'apparecchio. Posare il connettore di rete con l'ausilio di uno spago alla presa liberamente accessibile.

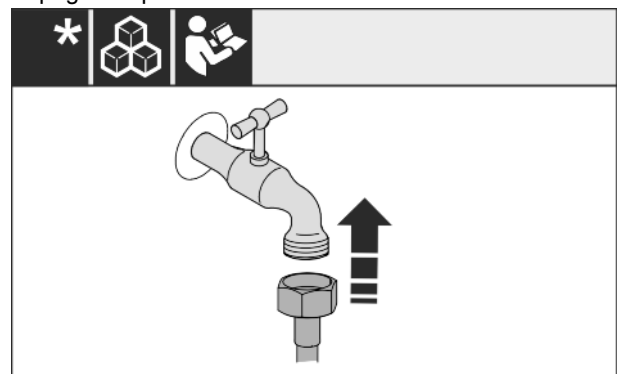


Fig. 29

- Se necessario, installare ora l'attacco dell'acqua secondo le indicazioni riportate nelle istruzioni per l'uso.

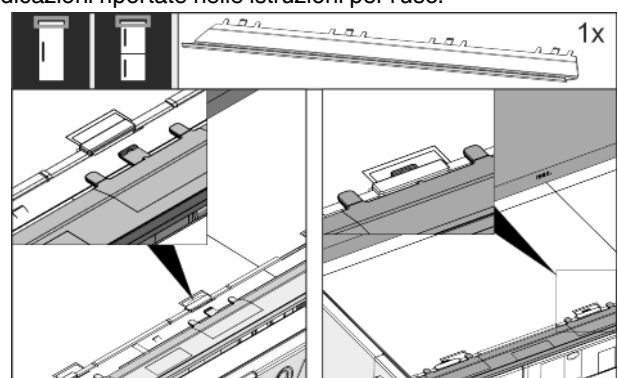


Fig. 30

- Inserire il listello di compensazione sulla parte superiore dell'apparecchio. Il listello può essere spostato verso entrambi i lati.

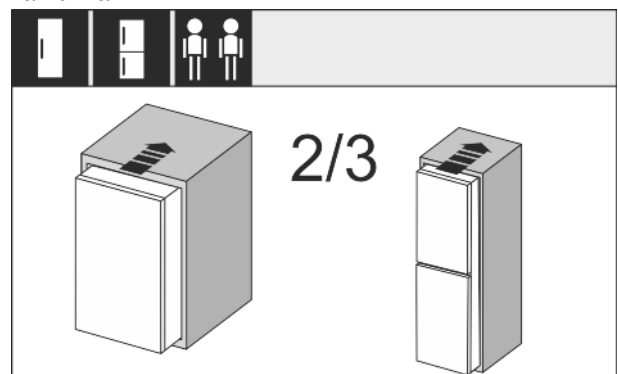


Fig. 31

- Infilare per 2/3 l'apparecchio nella nicchia del mobile.

# Installazione dell'apparecchio nella nicchia

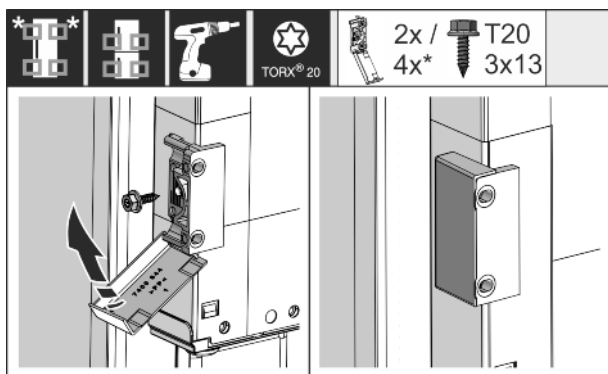


Fig. 32

- Montare l'angolare di fissaggio. Applicare l'angolare di fissaggio all'altezza della maniglia della porta del mobile. Con una porta di grandi dimensioni usare complessivamente quattro angolari di fissaggio. Dopo il montaggio piegare le coperture sull'angolare.

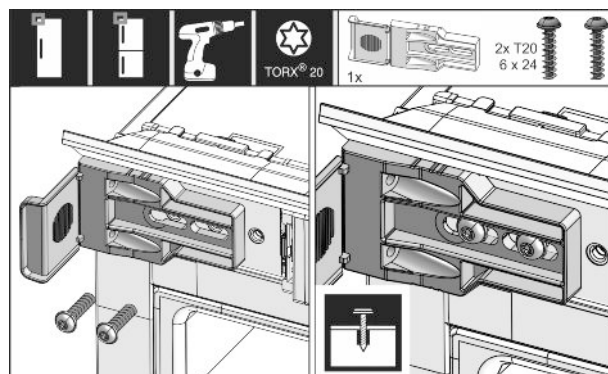


Fig. 36

- Avvitare leggermente l'angolare di fissaggio. Dovrebbe essere ancora possibile spostare con facilità l'angolare.

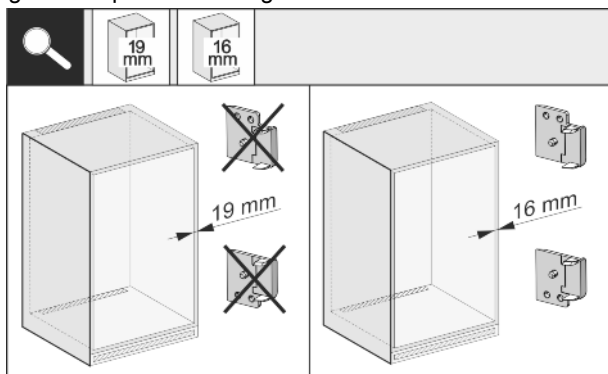


Fig. 33

- Verificare se la parete laterale del mobile presenta uno spessore di 16 mm o 19 mm.

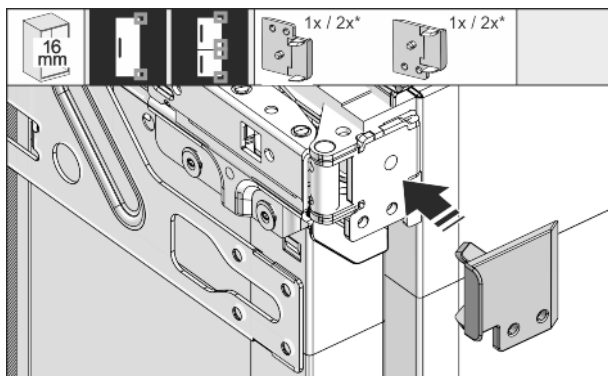


Fig. 34

- Per mobili con pareti dello spessore di 16 mm: agganciare il distanziatore su tutte le cerniere. Per mobili con pareti dello spessore di 19 mm non è necessario alcun distanziatore.

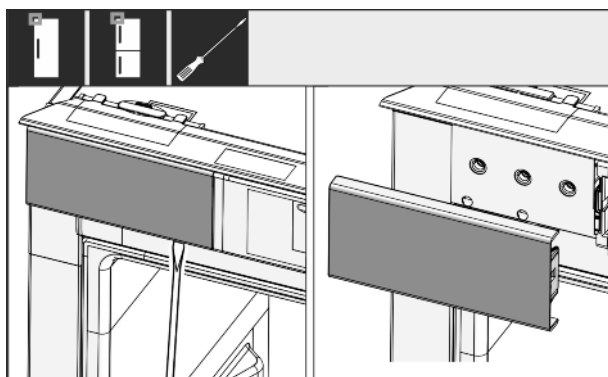


Fig. 35

- Con un cacciavite allentare la copertura in alto a sinistra e rimuovere.

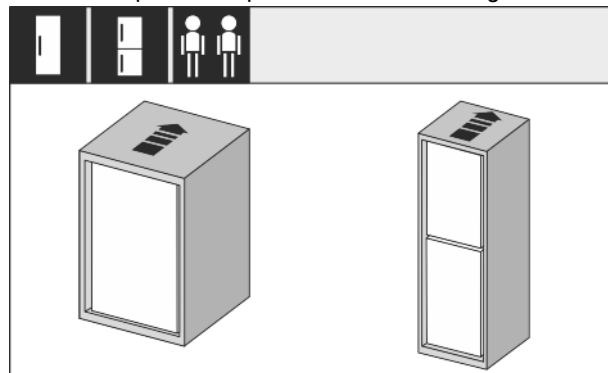


Fig. 37

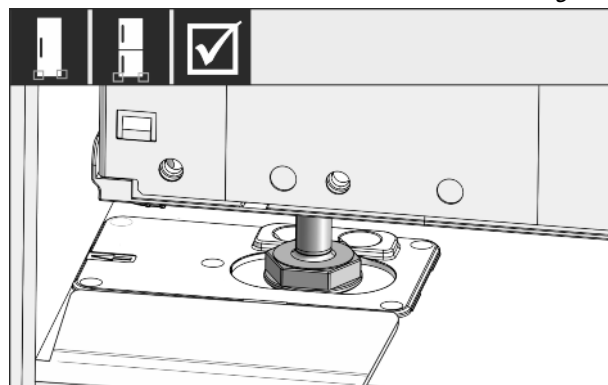


Fig. 38

- Infilare ora completamente l'apparecchio nella nicchia del mobile. I piedini di regolazione devono trovarsi su entrambi i lati negli incavi degli angolari di arresto.

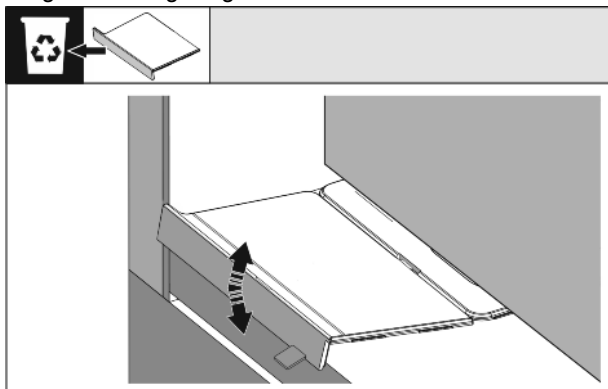


Fig. 39

- Eliminare la battuta dell'angolare di montaggio della base. Rimuovere la battuta spostandola ed eventualmente staccare con l'ausilio di una pinza.



# Installazione dell'apparecchio nella nicchia

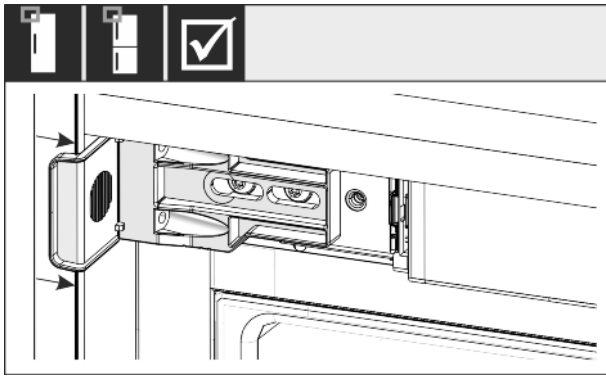


Fig. 40

- Controllare se l'apparecchio è a filo nella nicchia del mobile. L'angolare di fissaggio deve aderire alla parete laterale della nicchia del mobile.

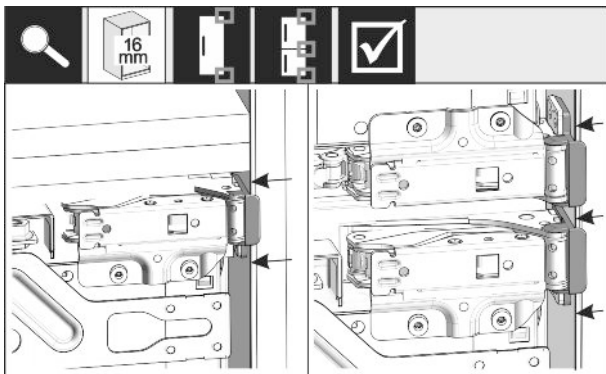


Fig. 41

- Per pareti laterali del mobile dello spessore di 16 mm, sul lato cerniera i distanziatori devono essere a battuta contro la nicchia del mobile.

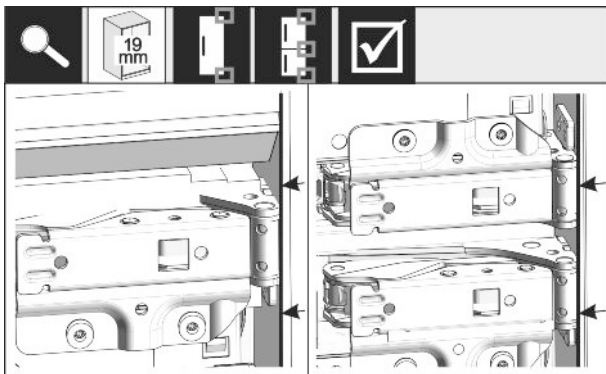


Fig. 42

- Per pareti laterali del mobile dello spessore di 19 mm, i bordi anteriori delle cerniere devono essere allineati a filo con il lato anteriore della parete laterale del mobile.

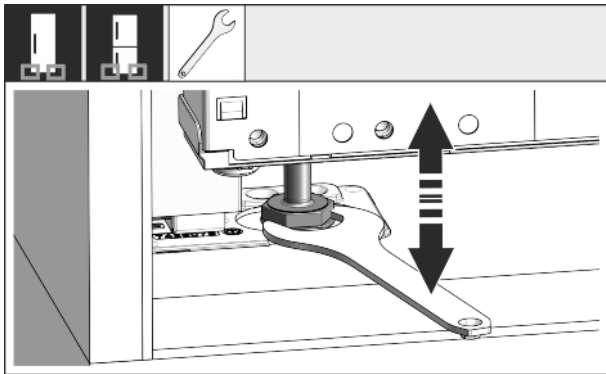


Fig. 43

- All'occorrenza allineare l'inclinazione dell'apparecchio agendo sui piedini di regolazione.

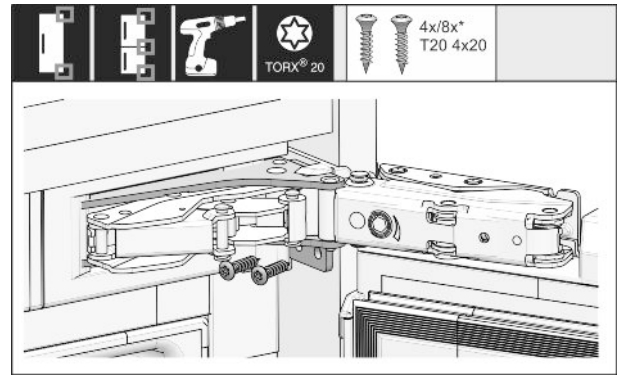


Fig. 44

- Avvitare ora l'apparecchio sul lato cerniera.

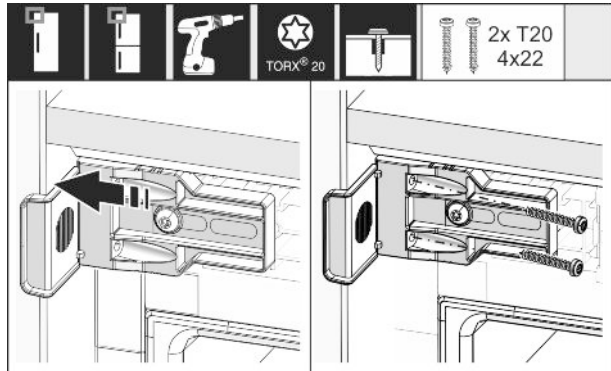


Fig. 45

- Spostare l'angolare in modo che sia a filo alla parete laterale della nicchia del mobile. Serrare saldamente tutte le viti.

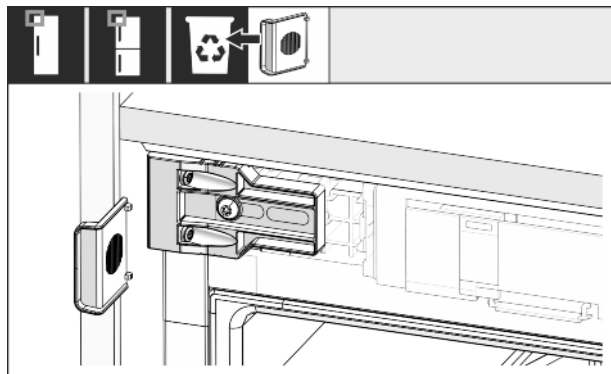


Fig. 46

- Sul lato maniglia in alto smontare la battuta dell'angolare ed eliminare.

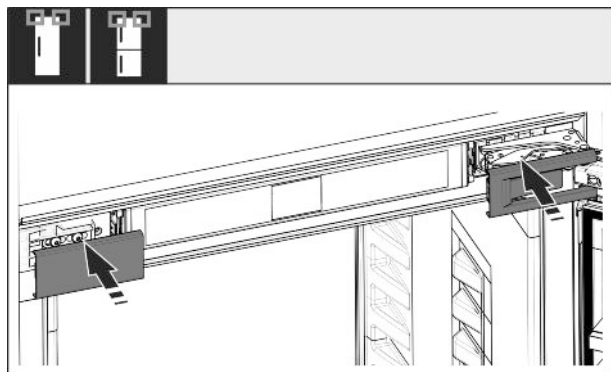


Fig. 47

- Applicare le coperture.

# Installazione dell'apparecchio nella nicchia

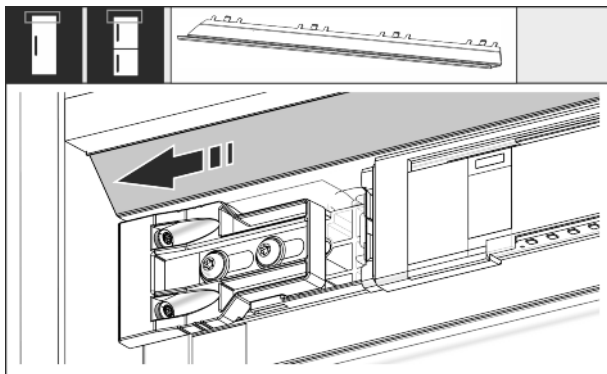


Fig. 48

- Spostare il listello in modo che sia a filo al lato della parete del mobile.

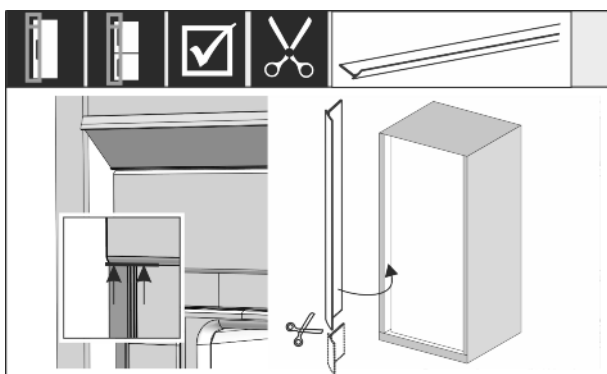


Fig. 49

- Il listello è magnetico. Applicare il listello sotto la copertura superiore e premere. All'occorrenza accorciare il listello con forbici affilate alla lunghezza richiesta.

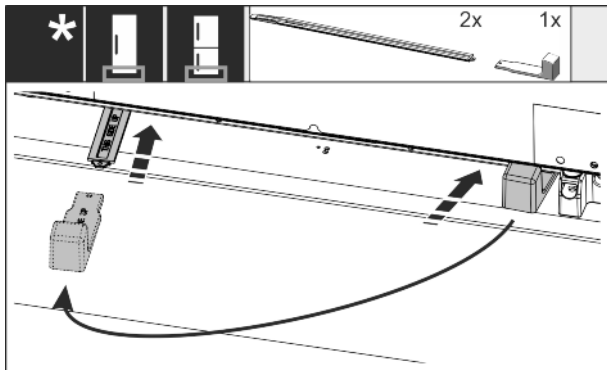


Fig. 50

La regolazione dell'altezza viene fornita di serie solo a partire da un'altezza di nicchia di 140 cm e deve assolutamente essere utilizzata per l'ottimizzazione del rumore.

- Per stabilizzare l'apparecchio dietro in basso: fissare la maniglia alla guida del regolatore di altezza e far scorrere la guida nella base dell'apparecchio. Togliere la maniglia e procedere allo stesso modo con la seconda guida.

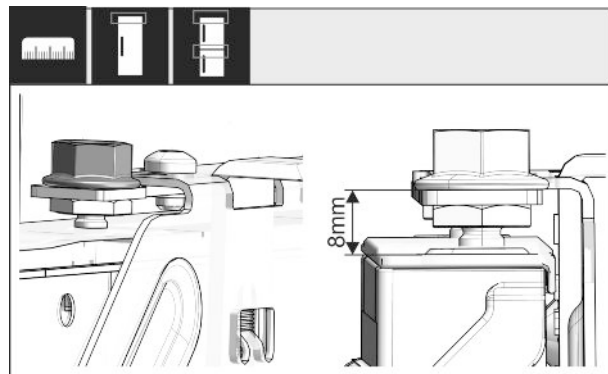


Fig. 51

- Chiudere la porta e controllare la misura predefinita di 8 mm dal bordo superiore della porta dell'apparecchio fino al supporto della traversa

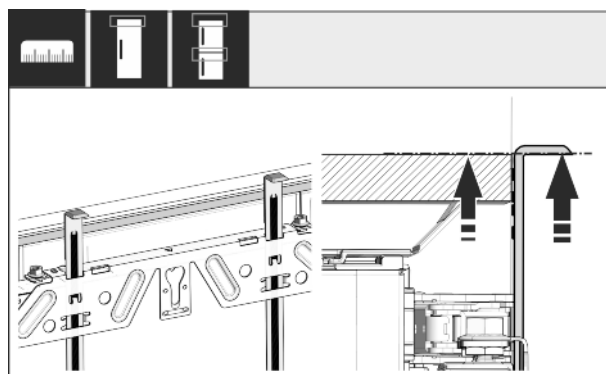


Fig. 52

- Spingere gli attrezzi di montaggio, all'altezza dell'anta del mobile. Bordo inferiore di battuta dell'attrezzo di montaggio = Bordo superiore dell'anta da montare.

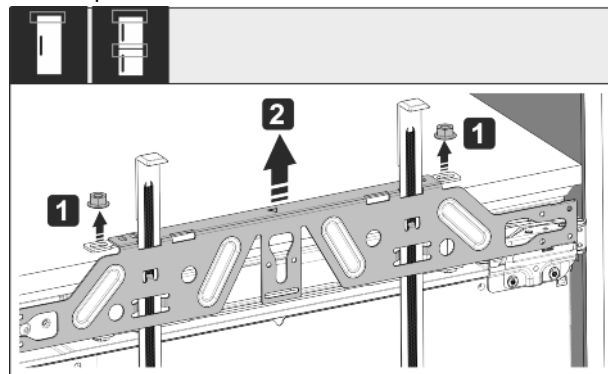


Fig. 53

- Allentare i controdadi e togliere la traversa di fissaggio.

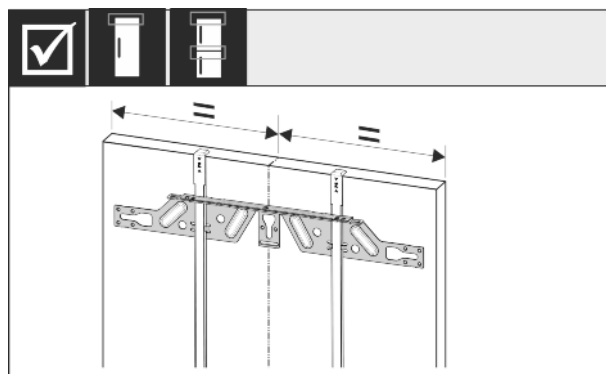


Fig. 54

- Agganciare la traversa di fissaggio sul lato interno dell'anta del mobile e centrare.

# Installazione dell'apparecchio nella nicchia

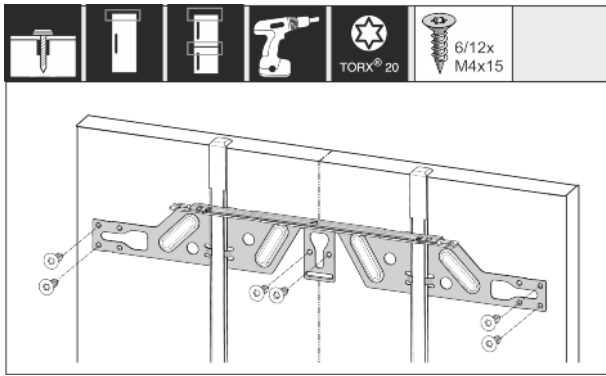


Fig. 55

- In caso di ante in truciolare montare la traversa di fissaggio per porte con almeno 6 viti, in caso di ante a inglesina montare con almeno 4 viti.

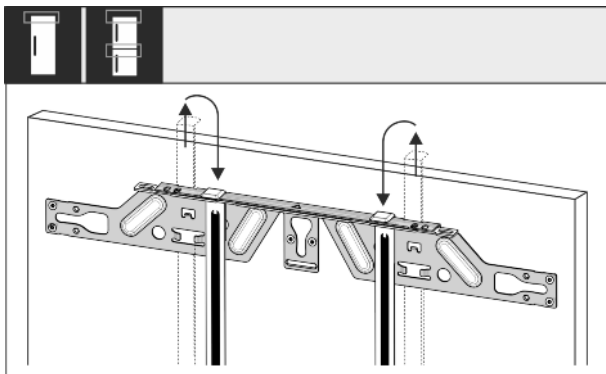


Fig. 56

- Estrarre gli attrezzi di montaggio e inserirli capovolti nell'apertura adiacente.

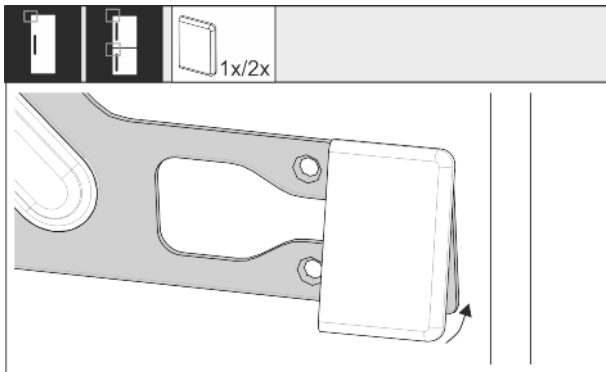


Fig. 57

- Sul lato maniglia agganciare la copertura sulla traversa di fissaggio.

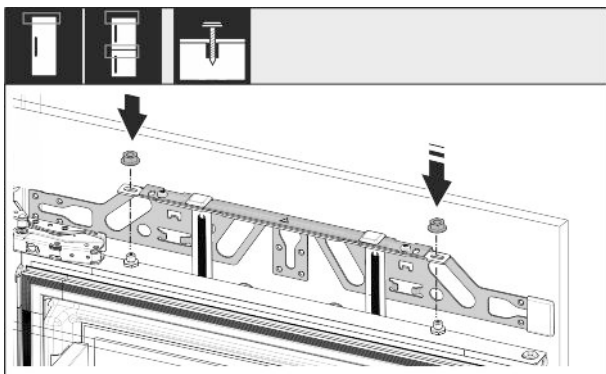


Fig. 58

- Agganciare l'anta del mobile e riavvitare leggermente i controdadi sui perni di regolazione.

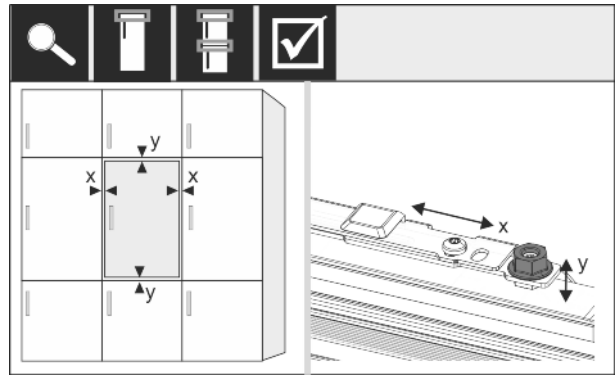


Fig. 59

- Allineare la porta del mobile agendo sui perni di regolazione in direzione X e Y.

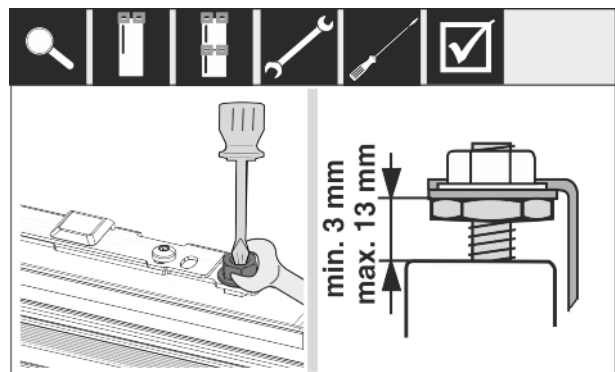


Fig. 60

- Stringere i controdadi e controllare l'altezza di regolazione.

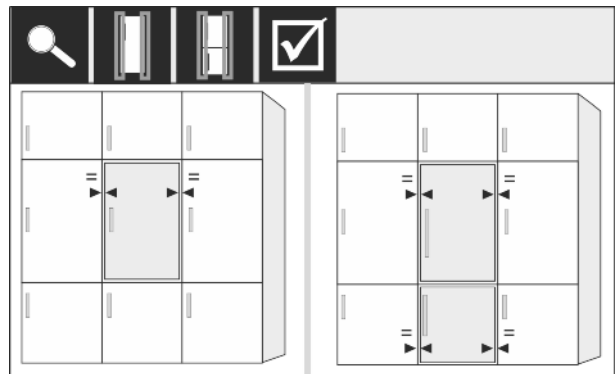


Fig. 61

- Controllare la distanza della porta dalle ante del mobile circostanti. Per frontali dei mobili, con uno spessore maggiore di 19 mm, rispettare le dimensioni e le note riportate nel capitolo **Frontali dei mobili**.

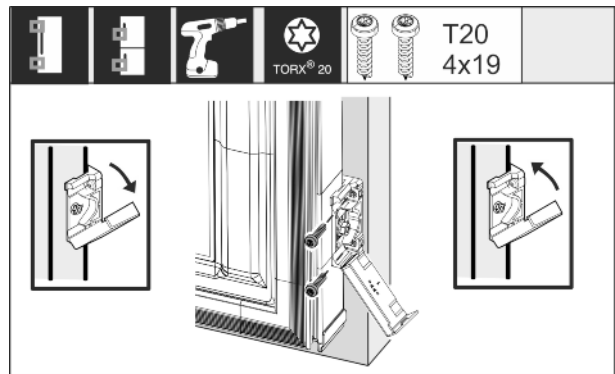


Fig. 62

## Frontali del mobile

- ▶ Per il montaggio dell'angolare di fissaggio all'anta del mobile, aprire di nuovo la copertura. Allineare il bordo anteriore dell'angolare di fissaggio parallelo al bordo dell'anta del mobile e avvitare saldamente l'angolare. Sollevare di nuovo la copertura.

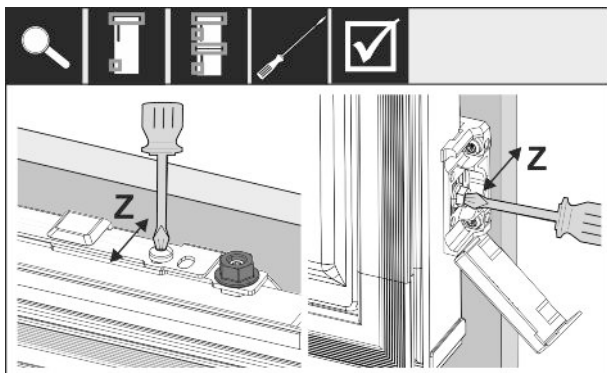


Fig. 63

- ▶ Allineamento della porta del mobile in direzione Z: allentare la vite di regolazione nella traversa di fissaggio e la vite nell'angolare di fissaggio, quindi spostare la porta.

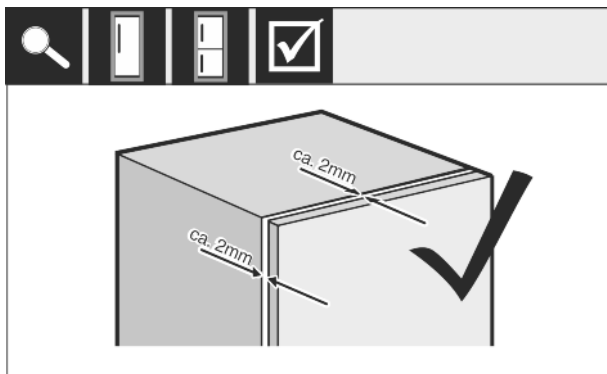


Fig. 64

- ▶ Verificare la distanza fra la porta del mobile e il corpo del mobile. Controllare tutte le viti ed eventualmente serrare.

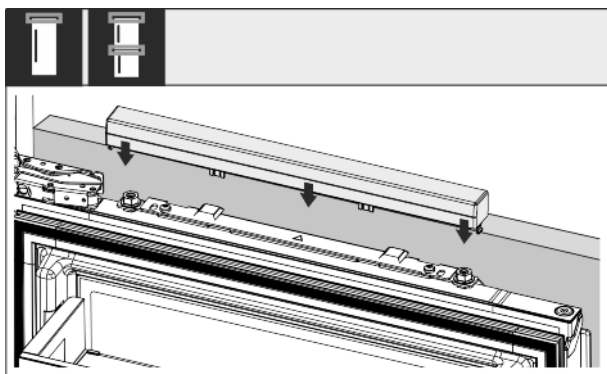


Fig. 65

- ▶ Applicare a pressione la copertura superiore.

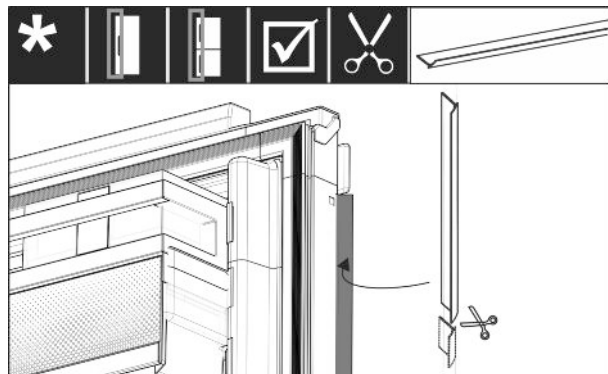


Fig. 66

- ▶ Regolare il listello di cuoio, tagliare a misura e inserire tra l'anta frontale del mobile e la porta dell'apparecchio.

Verificare i punti seguenti per assicurarsi che l'apparecchio sia installato correttamente. In caso contrario questo può provocare la formazione di ghiaccio, di acqua di condensa e difetti funzionali:

- ▷ La porta deve chiudersi correttamente.
- ▷ L'anta del mobile non deve appoggiarsi al corpo del mobile.
- ▷ La guarnizione nel bordo superiore lato maniglia deve essere a tenuta.

## 15 Frontali del mobile

### 15.1 Dimensioni

A seconda della variante dell'apparecchio è necessario un mobile a un'anta o a due ante. La dimensione della(e) relativa(e) anta(e) del mobile dipende dalla dimensione complessiva della nicchia e dallo spessore del corpo del mobile.

#### Nota

Osservare le relative dimensioni dell'apparecchio e della nicchia e gli schizzi di installazione (vedere 3 Dimensioni dell'apparecchio) e (vedere 4 Dimensioni della nicchia). Gli schizzi di installazione sono disponibili nel catalogo corrispondente.

#### Prescrizioni generali:

- Rispettare le nostre raccomandazioni specifiche dell'apparecchio relative a dimensioni e peso per il montaggio ad anta fissa nei nostri cataloghi.
- Lo spessore del corpo del mobile dovrebbe essere minimo 16 mm e massimo 19 mm.
- Per il montaggio dell'anta di un mobile a due ante considerare la posizione dei giunti (vedere Fig. 1355).

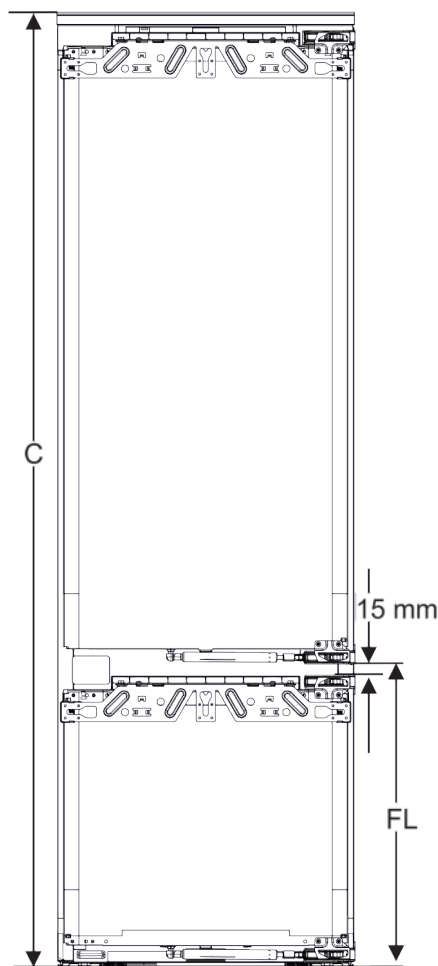


Fig. 67 Posizione

giunti Frontale del mobile a due ante

Altezza nicchia	Altezza apparecchio (C) (mm)	Posizione dei giunti (FL) anta fissa (mm)
178-2 cassetti	1770	549 +15
178-3 cassetti	1770	695 +15

### Altra anta del mobile sopra, sotto o di fianco:

- La dimensione della fessura verticale fra le ante del mobile deve essere di 4 mm.
- La dimensione della fessura orizzontale fra le ante del mobile deve essere di 4 mm. Verificare qui le caratteristiche di collisione (vedere 15.3 Regolazione della fessura senza collisione).

### Peso e cerniere:

- Con frontali del mobile pesanti la cerniera è sottoposta a sollecitazioni molto forti. Probabile che la cerniera si danneggi. Considerare il peso massimo indicato per il vostro apparecchio nel catalogo.
- Se il frontale del mobile dovesse superare il peso massimo consentito, può essere utile un apparecchio con tecnologia per sportello a traino, dato che il peso è sostenuto da diverse cerniere a tazza del mobile.
- Se si utilizzano frontali di mobili lunghi che sporgono molto oltre gli apparecchi, si consiglia una cerniera supplementare della porta (ad es. Kamat), che deve avere lo stesso punto di rotazione della cerniera della porta fissa utilizzata negli apparecchi Liebherr. Utilizzando una cerniera aggiuntiva (Kamat), il peso viene alleggerito su diversi punti. Per i frontali alti dei mobili si raccomanda l'uso di un raccordo di compensazione fresato per contrastare la distorsione (convessa/concava).

## 15.2 Montaggio frontale(i) del mobile

### Durante il montaggio considerare:

- Il frontale del mobile deve essere installato simmetricamente alla porta del frigorifero.
- Il frontale del mobile adiacente è esattamente allo stesso livello.
- Il frontale del mobile adiacente ha la stessa area di raggio del frontale dell'apparecchio.
- Il frontale del mobile è piatto e privo di tensioni.
- Il frontale del mobile ha una regolazione minima della profondità di ca. 2 mm dal corpo.
- ▶ Installazione dell'apparecchio nella nicchia (vedere 14 Installazione dell'apparecchio nella nicchia).
- ▶ Fissaggio del frontale del mobile nell'anta dell'apparecchio (vedere 14 Installazione dell'apparecchio nella nicchia).
- ▶ Verifica di un'eventuale collisione con il frontale del mobile (vedere 15.3 Regolazione della fessura senza collisione).

## 15.3 Regolazione della fessura senza collisione

Una volta installato il(i) frontale(i) del mobile, verificare che i frontali dei mobili non collidano.

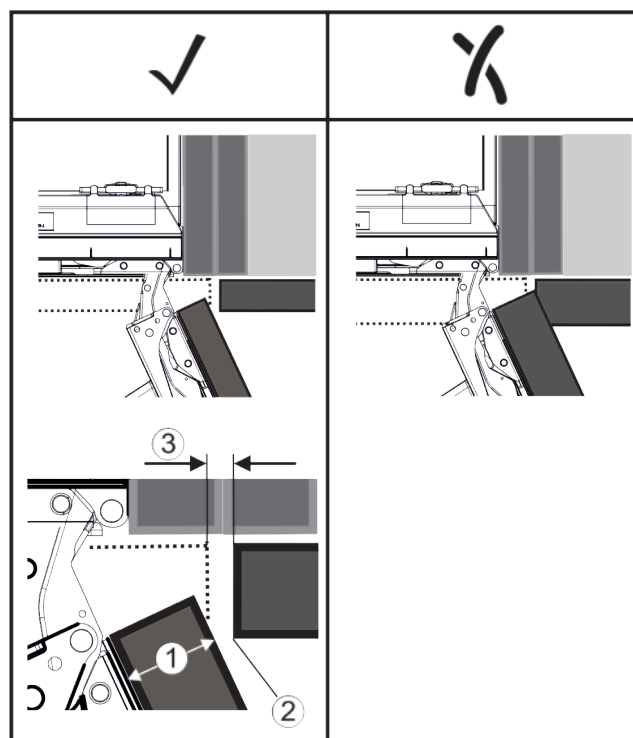


Fig. 68

- (1) Spessore frontale (FD)      (3) Dimensione della fessura (S)  
(2) Area di raggio (R)

FD(1) in mm	R (2) = 0 mm (scharfkantig)		R = 1,2 mm		R = 2 mm		R = 3 mm	
	G <sub>min</sub>	G <sub>max</sub>	G <sub>min</sub>	G <sub>max</sub>	G <sub>min</sub>	G <sub>max</sub>	G <sub>min</sub>	G <sub>max</sub>
16	0,3	0,9	0,1	0,4	0,1	0,2	0,1	0,2
19	0,7	2,4	0,3	1,9	0,23	3,25	0,1	0,8
20	2	4,3	1,5	3,6	1	3,1	0,6	2,7
22	3,5	6,3	3	5,6	2,6	5,3	2,1	4,6
24	5,5	8,3	5	7,8	4,5	7,4	4	6,9
26	7,6	10,7	7	10,3	6,6	9,9	6,2	9,4

Fig. 69 Tabella valori limite delle dimensioni della fessura

G<sub>min</sub> = valore limite inferiore delle dimensioni della fessura in mm

G<sub>max</sub> = valore limite superiore delle dimensioni della fessura in mm

# Collegamento elettrico

## Nota

Quando si apportano correzioni, assicurarsi sempre che il frontale del mobile si abbinì all'aspetto generale del frontale.

## Controllare le proprietà di collisione e correggerle di conseguenza:

- ▶ Determinare lo spessore del frontale e l'area di raggio.
- ▶ Nella tabella leggere Fig. 69 (*Grenzbereich*) per le dimensioni della fessura.
- ▶ Confrontare le dimensioni della fessura con i valori desunti dalla tabella.
- ▶ Eseguire una delle seguenti azioni in base alla dimensione della fessura valutata.

Dimensione della fessura	Descrizione
$S > G_{\max}$	Se la fessura è maggiore dei due valori limite, non eseguire alcuna correzione.
$S < G_{\min}$	Se le dimensioni della fessura sono inferiori ai valori limite, aumentare le dimensioni della fessura. Un'altra possibilità è quella di aumentare l'area di raggio.
$G_{\min} \leq S \leq G_{\max}$	Se le dimensioni della fessura sono comprese fra due valori limite, è necessario lavorare con precisione. In questi casi, si possono verificare rapidamente delle collisioni.

## 16 Collegamento elettrico



### AVVERTENZA

Collegamento non corretto.  
Pericolo di incendio.

- ▶ Non utilizzare cavi prolunga.
- ▶ Non utilizzare attacchi multipli.

### ATTENZIONE

Collegamento non corretto.  
Danno all'elettronica.

- ▶ Non utilizzare inverter a isola.
- ▶ Non utilizzare connettori a risparmio energetico.

## Nota

Utilizzare esclusivamente il cavo di allacciamento alla rete fornito in dotazione.

- ▶ Un cavo di allacciamento alla rete più lungo può essere ordinato presso il servizio di assistenza.

Assicurarsi che siano soddisfatte le seguenti condizioni:

- Tipo di corrente e tensione del luogo d'installazione devono corrispondere ai dati riportati sulla targhetta identificativa.
- La presa deve essere messa correttamente a terra e protetta elettricamente.
- La corrente d'intervento del fusibile deve essere compresa tra 10 e 16 A.
- La presa deve essere facilmente accessibile.
- La presa non deve trovarsi nella zona posteriore dell'apparecchio, ma entro la zona indicata (*a, b, c*).
- ▶ Controllare il collegamento elettrico.
- ▶ Inserire la spina (*G*) sul retro dell'apparecchio. Assicurarsi che si innestino correttamente.
- ▶ Collegare la spina di rete all'alimentazione di tensione.
- ▷ Il logo Liebherr appare sullo schermo.
- ▷ Il display passa al simbolo Standby.





[home.liebherr.com/fridge-manuals](https://home.liebherr.com/fridge-manuals)

**IT** Frigoriferi e congelatori integrabili, sportello fisso

Data di emissione: 20210309  
Indice n. articolo: 7088230-00