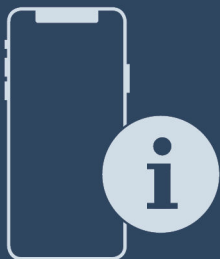




Istruzioni di montaggio

Quality, Design and Innovation



home.liebherr.com/fridge-manuals



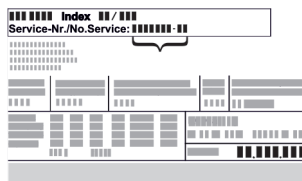






LIEBHERR

Indice

1	Avvertenze generali di sicurezza	2
2	Condizioni di installazione	3
2.1	Sito di installazione.....	3
2.2	Collegamento elettrico.....	3
3	Dimensioni dell'apparecchiatura	3
4	Trasporto dell'apparecchiatura	4
5	Disimballaggio dell'apparecchio	4
6	Rimuovere la protezione per il trasporto	4
7	Montaggio della maniglia della porta*	4
8	Montaggio della maniglia della porta*	4
9	Installazione dell'apparecchiatura	4
10	Allineamento dell'apparecchiatura	5
11	Installazione di più apparecchiature	5
12	Dopo l'installazione	5
13	Smaltimento dell'imballaggio	5
14	Sostituzione della cerniera della porta	5
15	Allineamento della porta	14
16	Allacciamento dell'apparecchiatura	14

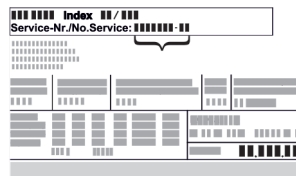
Il costruttore si impegna costantemente al perfezionamento di tutti i tipi e modelli. Certi della vostra comprensione, ci riserviamo pertanto il diritto di apportare modifiche nella forma, negli equipaggiamenti e nella tecnica.

Simbolo	Spiegazione
	<p>Leggere le istruzioni</p> <p>Per apprendere tutti i vantaggi del vostro nuovo apparecchio, vi preghiamo di leggere attentamente le indicazioni contenute nelle presenti istruzioni.</p>
	<p>Istruzioni complete in Internet</p> <p>Le istruzioni complete si trovano in Internet usando il codice QR che troverete sul frontespizio delle istruzioni oppure inserendo il codice di assistenza alla pagina home.liebherr.com/fridge-manuals.</p> <p>Il numero di servizio è riportato sulla targhetta identificativa:</p>  <p><i>Fig. Rappresentazione esemplificativa</i></p>
	<p>Controllo dell'apparecchio</p> <p>Accertarsi che tutti i componenti non abbiano subito danni durante il trasporto. In caso di reclami rivolgersi al rivenditore o al servizio di assistenza clienti.</p>
	<p>Differenze</p> <p>Le istruzioni per l'uso sono valide per più modelli, pur non escludendo eventuali differenze. I paragrafi che si riferiscono solamente determinati apparecchi sono contrassegnati con un asterisco (*).</p>



Simbolo	Spiegazione
	<p>Istruzioni e risultati di procedura</p> <p>Le istruzioni di procedura sono contrassegnate con ►.</p> <p>I risultati di procedura sono contrassegnati con ▷.</p>
	<p>Video</p> <p>I video per le apparecchiature sono disponibili sul canale YouTube di Liebherr-Hausgeräte.</p>


1 Avvertenze generali di sicurezza

- Conservare accuratamente le presenti istruzioni di montaggio per poterle consultare in qualsiasi momento.
- Se si cede l'apparecchiatura, consegnare anche le istruzioni di montaggio al nuovo proprietario.
- Per utilizzare l'apparecchiatura in modo corretto e sicuro, leggere attentamente le presenti istruzioni di montaggio prima dell'impiego. Osservare sempre le istruzioni, le avvertenze di sicurezza e le indicazioni di avvertimento presenti. Sono importanti per poter installare e utilizzare l'apparecchiatura in modo sicuro e corretto.
- Per prima cosa leggere e osservare le indicazioni generali di sicurezza riportate al capitolo "Indicazioni generali di sicurezza" delle **Istruzioni per l'uso** allegate a queste istruzioni di montaggio. Se le **Istruzioni per l'uso** non sono più disponibili, è possibile scaricare le **Istruzioni per l'uso** in Internet inserendo il codice di assistenza alla pagina home.liebherr.com/fridge-manuals. Il codice di assistenza è riportato sulla targhetta identificativa:



- **Durante l'installazione dell'apparecchiatura, osservare le indicazioni di avvertimento e le altre indicazioni specifiche riportate negli altri capitoli:**

	PERICOLO	Segnala una situazione di pericolo immediato che in caso di mancato rispetto comporta come conseguenza la morte o gravi lesioni personali.
	AVVERTENZA	Segnala una situazione di pericolo che in caso di mancato rispetto potrebbe comportare come conseguenza la morte o gravi lesioni personali.

	ATTENZIONE	Segnala una situazione di pericolo che in caso di mancato rispetto potrebbe comportare come conseguenza lesioni personali di lieve o media gravità.
	ATTENZIONE	Segnala una situazione di pericolo che in caso di mancato rispetto potrebbe comportare come conseguenza danni materiali.
	Nota	Segnala indicazioni e consigli utili.

2 Condizioni di installazione



AVVERTENZA

Pericolo di incendio a causa dell'umidità!

Se gli elementi sotto corrente o il cavo di allacciamento alla rete si bagnano, si può verificare un cortocircuito.

- L'apparecchio è progettato per l'utilizzo in ambienti chiusi. Non utilizzare l'apparecchio all'aperto o in ambienti umidi e caratterizzati da spruzzi d'acqua.

2.1 Sito di installazione



AVVERTENZA

Fuoriuscita di refrigerante e olio!

Incendio. Il refrigerante contenuto nell'apparecchiatura è ecologico, ma infiammabile. Anche l'olio contenuto nell'apparecchiatura è infiammabile. Il refrigerante e l'olio che fuoriescono possono incendiarsi se presenti in concentrazioni considerevolmente alte e se entrano in contatto con una fonte di calore esterna.

- Non danneggiare i tubi del circuito del refrigerante e del compressore.

- Non installare l'apparecchiatura in luogo esposto alle radiazioni solari dirette, accanto a una cucina, termosifone e simili fonti di calore.
- Il luogo di installazione ottimale è una stanza asciutta e ben areata.
- Se l'apparecchiatura è installata in un ambiente molto umido, sul lato esterno dell'apparecchiatura può formarsi della condensa. Assicurare sempre una buona ventilazione nell'ambiente di installazione.
- Maggiore è la quantità di refrigerante nell'apparecchiatura, tanto più grande deve essere il locale in cui va installata l'apparecchiatura. In locali troppo piccoli in caso di perdite può formarsi una miscela infiammabile di aria e gas. A ogni 8 g di refrigerante deve corrispondere almeno 1 m³ del locale di installazione. I dati relativi al refrigerante contenuto sono riportati sulla targhetta identificativa nel vano interno dell'apparecchiatura.
- Il pavimento del luogo d'installazione deve essere piano e livellato.
- Il luogo d'installazione deve essere in grado di sopportare il peso dell'apparecchiatura, compreso lo stoccaggio massimo.

2.2 Collegamento elettrico

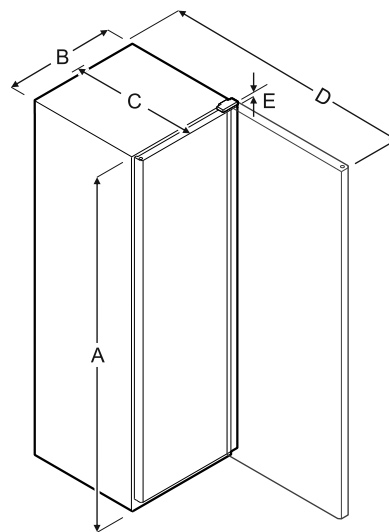


AVVERTENZA

Pericolo di incendio dovuto a un'installazione non corretta!

- Durante l'installazione dell'apparecchiatura, accertarsi che non vi siano cavi di alimentazione incastrati sotto l'apparecchiatura.
- Installare l'apparecchiatura in modo da evitare il contatto con il connettore o il cavo di alimentazione.
- Non collegare nessuna apparecchiatura alle prese sul lato posteriore dell'apparecchiatura.
- Le prese multiple/gli attacchi multipli e altri dispositivi elettronici (come ad es. i trasformatori alogeni) **non** devono essere posizionati e utilizzati sul lato posteriore delle apparecchiature.

3 Dimensioni dell'apparecchiatura



	A	B	C	D	E
WPbl 4201 WSbl 4201	1284 mm	600 mm	763 mm	1323 mm	23 mm
WPbl 4601 WSbl 4601	1484 mm	600 mm	763 mm	1323 mm	23 mm
WPbl 5001 WPbli 5031 WSbl 5001 WSbli 5031	1684 mm	600 mm	763 mm	1323 mm	23 mm
WPbl 5231 WPbli 5231 WSbli 5231	1884 mm	600 mm	763 mm	1323 mm	23 mm
WSbl 7731 WSbli 7731	2044 mm	750 mm	763 mm	1473 mm	23 mm

A = altezza dell'apparecchiatura, compresi piedini/ruote/cerniere

B = larghezza dell'apparecchiatura senza maniglia

C = profondità dell'apparecchiatura senza maniglia

D = profondità dell'apparecchiatura con porta aperta

E = altezza della cerniera

Trasporto dell'apparecchiatura

4 Trasporto dell'apparecchiatura



AVVERTENZA

Pericolo di lesioni a causa di pezzi di vetro!*
In caso di trasporto a un'altezza superiore a 1500 m, le lastre di vetro della porta possono frantumarsi. Le schegge sono appuntite e possono provocare gravi lesioni.

► Adottare misure protettive adeguate.

- Per la prima messa in funzione: trasportare l'apparecchiatura imballata.
- Per il trasporto dopo la prima messa in funzione (ad es. trasloco): trasportare l'apparecchiatura senza carico.
- Trasportare l'apparecchiatura in posizione verticale.
- Trasportare l'apparecchiatura ricorrendo all'aiuto di altre due persone.

5 Disimballaggio dell'apparecchio

In caso di danni all'apparecchio, rivolgersi immediatamente al fornitore – prima della sua installazione.

- Verificare che l'apparecchio e l'imballaggio non abbiano subito danni durante il trasporto. Rivolgersi immediatamente al fornitore se si sospetta la presenza di danni.
- Rimuovere tutti i materiali dal retro o dalle pareti laterali dell'apparecchio, che possono impedire un'installazione e/o una ventilazione regolare.
- Rimuovere tutte le pellicole protettive dall'apparecchio. Non usare oggetti appuntiti o affilati!

6 Rimuovere la protezione per il trasporto

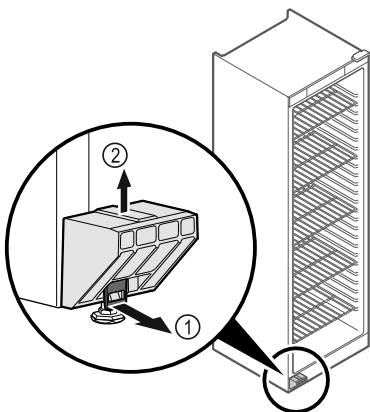


Fig. 1

- Tirare in avanti la linguetta Fig. 1 (1).
- Tirare verso l'alto la protezione per il trasporto Fig. 1 (2).
- ▷ Il supporto di base rimane sotto l'apparecchiatura.

7 Montaggio della maniglia della porta*

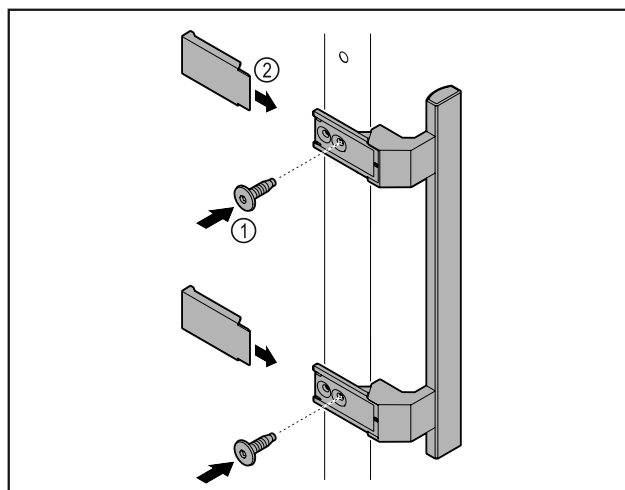


Fig. 2

- Montare sulla porta la maniglia contenuta nella confezione con le viti annesse Fig. 2 (1).
- Applicare la copertura Fig. 2 (2).

8 Montaggio della maniglia della porta*

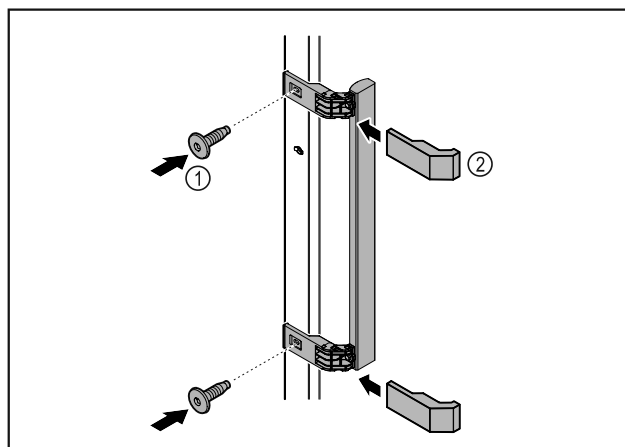


Fig. 3

- Montare sulla porta la maniglia contenuta nella confezione con le viti annesse Fig. 3 (1).
- Applicare la copertura Fig. 3 (2).

9 Installazione dell'apparecchiatura



ATTENZIONE

Pericolo di lesioni e danneggiamento!

- Installare l'apparecchiatura con l'ausilio di 2 persone.



ATTENZIONE

Pericolo di lesioni e danneggiamento!

La porta può urtare contro la parete e danneggiarsi. In caso di porte di vetro, il vetro danneggiato può provocare lesioni!

- ▶ Proteggere la porta di vetro dagli urti contro la parete. Applicare alla parete dei fermaporta, ad es. dei feltrini.
- ▶ Allacciare tutti i componenti necessari (ad es. cavo di alimentazione) sul lato posteriore dell'apparecchiatura e disporli lateralmente.

Nota

I cavi possono danneggiarsi!

- ▶ Non schiacciare i cavi mentre si spinge indietro l'apparecchiatura.

10 Allineamento dell'apparecchiatura

ATTENZIONE

Il corpo dell'apparecchiatura è deformato e la porta non si chiude.

- ▶ Allineare l'apparecchiatura in senso orizzontale e verticale.
- ▶ Compensare le irregolarità del pavimento con i piedini regolabili.



AVVERTENZA

Regolazione errata dell'altezza del piedino regolabile!

Lesioni da gravi a mortali. Una regolazione errata dell'altezza può provocare l'allentamento della parte inferiore del piedino regolabile e il ribaltamento dell'apparecchiatura.

- ▶ Non svitare troppo il piedino regolabile.

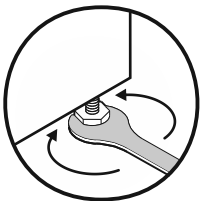


Fig. 4

Per sollevare l'apparecchiatura:

- ▶ ruotare il piedino regolabile in senso orario.

Per abbassare l'apparecchiatura:

- ▶ ruotare il piedino regolabile in senso antiorario.

11 Installazione di più apparecchiature

ATTENZIONE

Rischio di danni dovuti alla condensa tra le pareti laterali!

- ▶ Non collocare l'apparecchiatura direttamente accanto a un altro frigorifero.
- ▶ Osservare una distanza di 3 cm tra le apparecchiature.
- ▶ Posizionare più apparecchiature una accanto all'altra solo fino a temperature di 35 °C e 65% di umidità.
- ▶ Se l'umidità è maggiore, aumentare la distanza tra le apparecchiature.

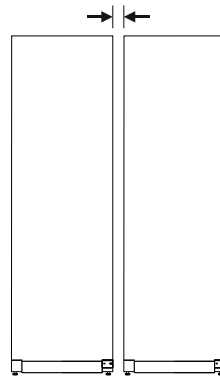


Fig. 5 Installazione Side-by-Side

Nota

Un kit di installazione Side-by-Side è disponibile come accessorio presso il servizio di assistenza clienti Liebherr.

12 Dopo l'installazione

- ▶ Staccare le pellicole protettive dal lato esterno dell'involucro.
- ▶ Pulire l'apparecchiatura.
- ▶ Se necessario: disinfettare l'apparecchiatura.
- ▶ Conservare la fattura per avere a disposizione i dati dell'apparecchiatura e del rivenditore in caso di assistenza.

13 Smaltimento dell'imballaggio



AVVERTENZA

Pericolo di soffocamento a causa del materiale d'imballaggio e di film!

- ▶ Non lasciare giocare i bambini con il materiale d'imballaggio.

L'imballaggio è realizzato con materiali riutilizzabili:

- Cartone ondulato/cartone
- Pezzi di schiuma di polistirolo
- Film e buste di polietilene
- Reggette in polipropilene
- Telaio di legno inchiodato con disco in polietilene*
- ▶ Conferire il materiale di imballaggio presso un centro di raccolta autorizzato.



14 Sostituzione della cerniera della porta

Attrezzi

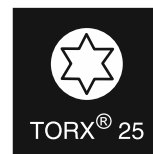
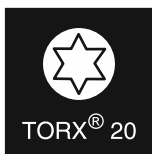


Fig. 6

Sostituzione della cerniera della porta



AVVERTENZA

Pericolo di lesioni a causa della sostituzione impropria della cerniera della porta!

- Far eseguire la sostituzione della cerniera della porta esclusivamente da personale tecnico.



AVVERTENZA

Pericolo di lesioni e danni materiali in seguito all'elevato peso della porta!

- Eseguire la modifica solo se si è in grado di sostenere un peso di 25 kg.
- Eseguire la modifica solo con l'ausilio di due persone.

ATTENZIONE

Componenti sotto tensione!
Danno a componenti elettrici.

- Estrarre la spina di rete prima di eseguire la sostituzione della cerniera della porta.

- Aprire la porta.

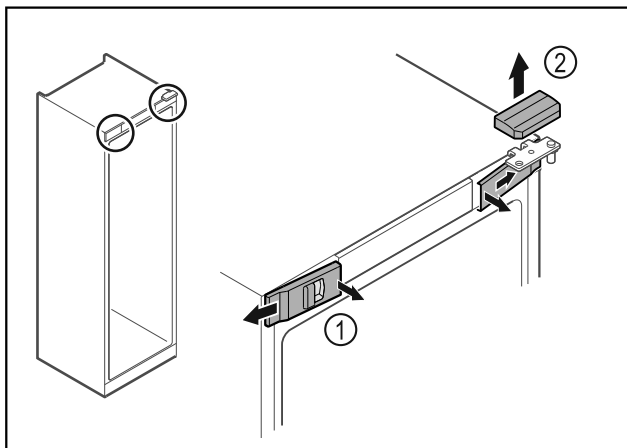


Fig. 7*

- Disinnestare le coperture anteriori Fig. 7 (1) dall'interno ed estrarle lateralmente.*
- Rimuovere la copertura superiore Fig. 7 (2) sollevandola verso l'alto.*

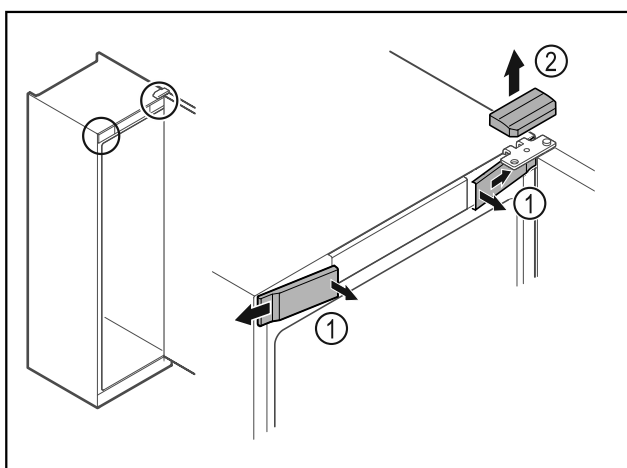


Fig. 8*

- Disinnestare le coperture anteriori Fig. 8 (1) dall'interno ed estrarle lateralmente.*
- Rimuovere la copertura superiore Fig. 8 (2) sollevandola verso l'alto.*

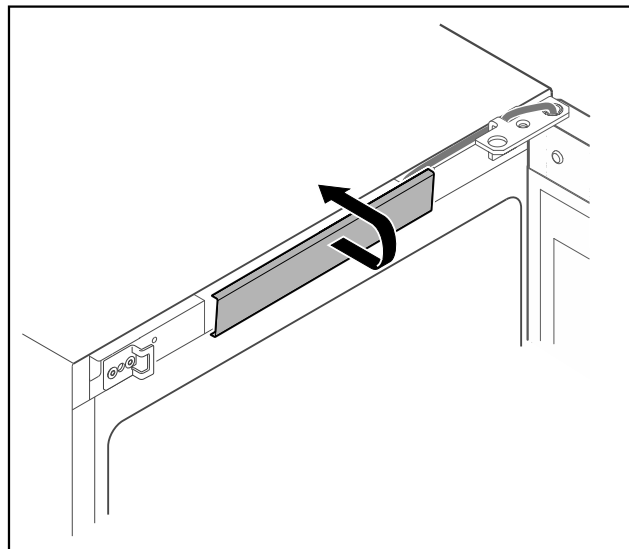


Fig. 9

- Disinnestare la copertura centrale e rimuoverla.

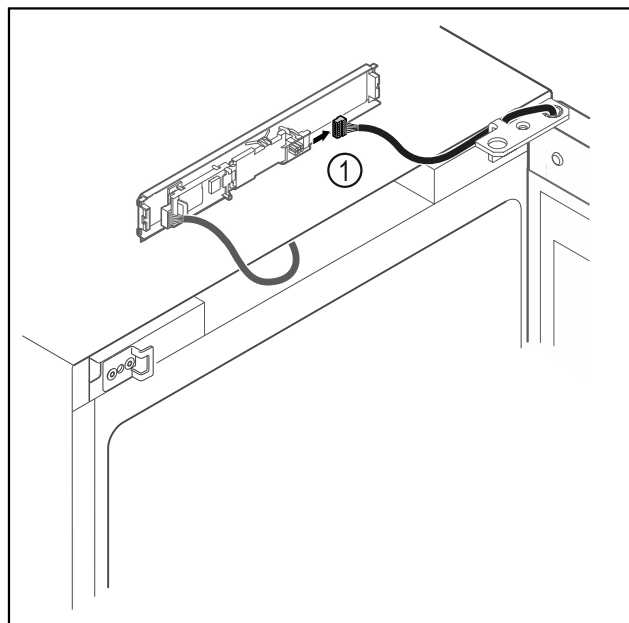


Fig. 10

- Scollegare il connettore Fig. 10 (1) dalla scheda.

Sostituzione della cerniera della porta

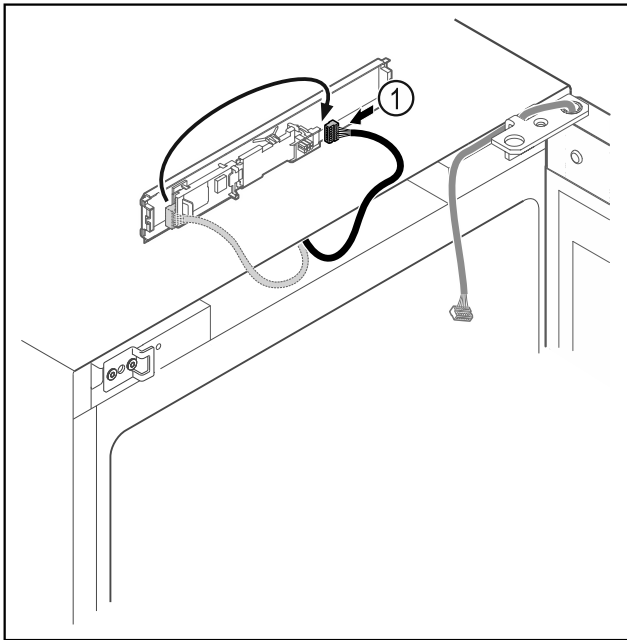


Fig. 11

- Scambiare la posizione del connettore Fig. 11 (1) sulla scheda.

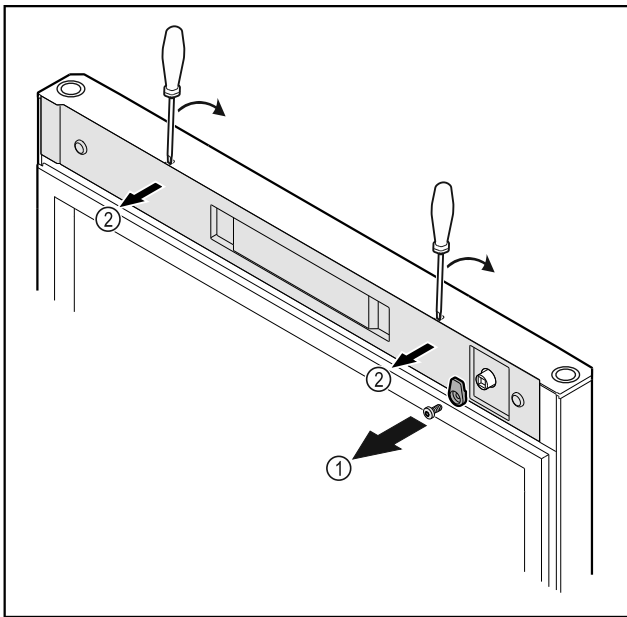


Fig. 12 *

- Svitare i ganci di chiusura Fig. 12 (1)*
- Disinnestare la copertura Fig. 12 (1) con l'ausilio di un piccolo cacciavite e rimuoverla.*

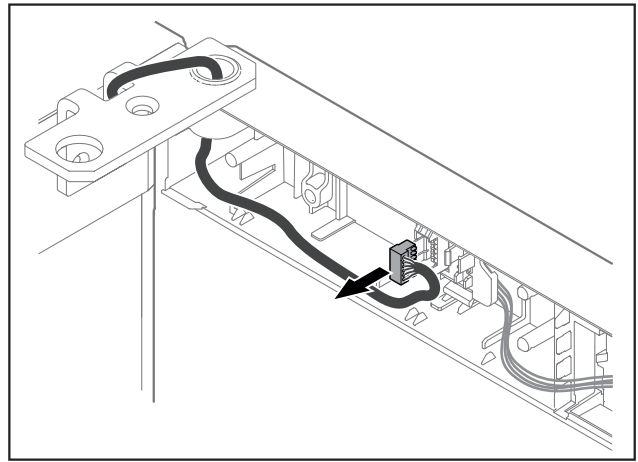


Fig. 13

- Rimuovere il connettore dal porta-connettore.

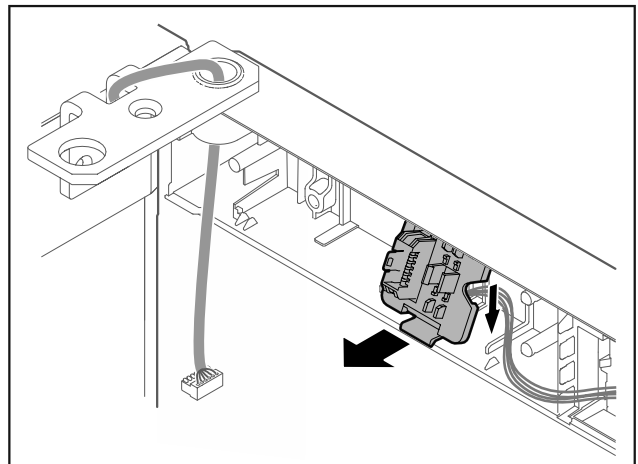


Fig. 14 La posizione di installazione del porta-connettore può essere ruotata di 180°.

- Disinnestare il porta-connettore.

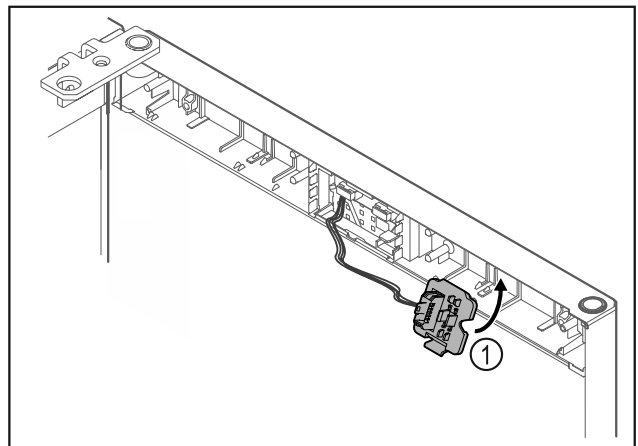


Fig. 15

- Innestare il porta-connettore Fig. 15 (1) sul lato opposto.

Sostituzione della cerniera della porta

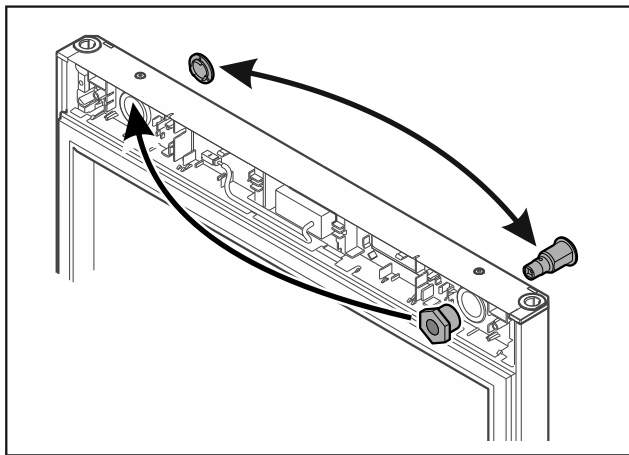


Fig. 16 *

- Spostare la serratura e la copertura sul rispettivo lato opposto.*

ATTENZIONE

Pericolo di lesioni a causa del distacco della porta!

- Tenere ferma la porta.

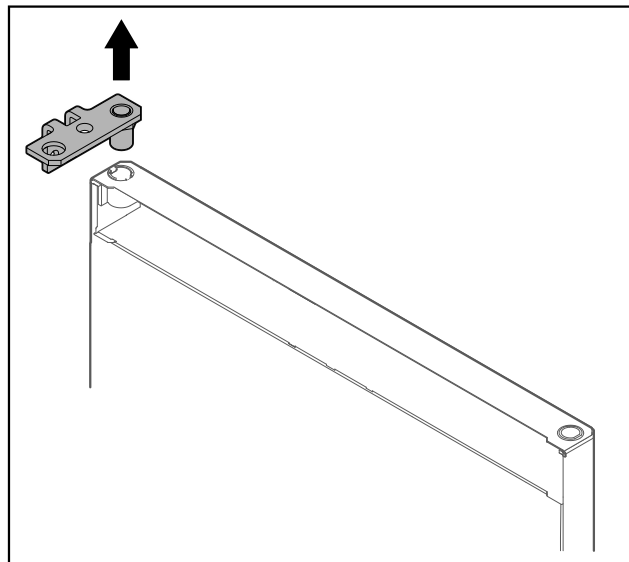


Fig. 19

- Estrarre la cerniera angolare.

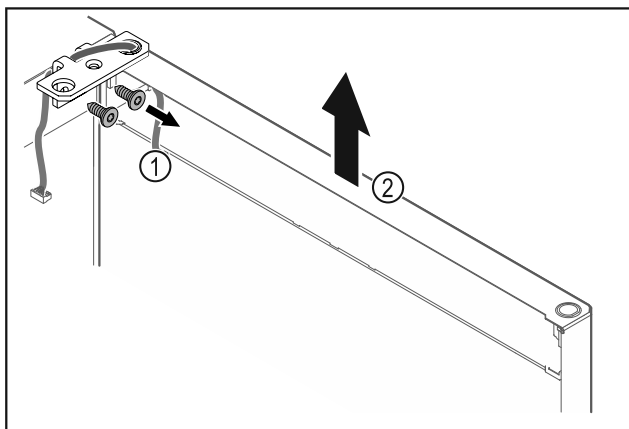


Fig. 17

- Svitare la cerniera angolare Fig. 17 (1).
- Sollevare la porta con la cerniera angolare Fig. 17 (2) di ca. 200 mm verso l'alto in senso orizzontale e rimuoverla.
- Appoggiare con cautela la porta su una base morbida.

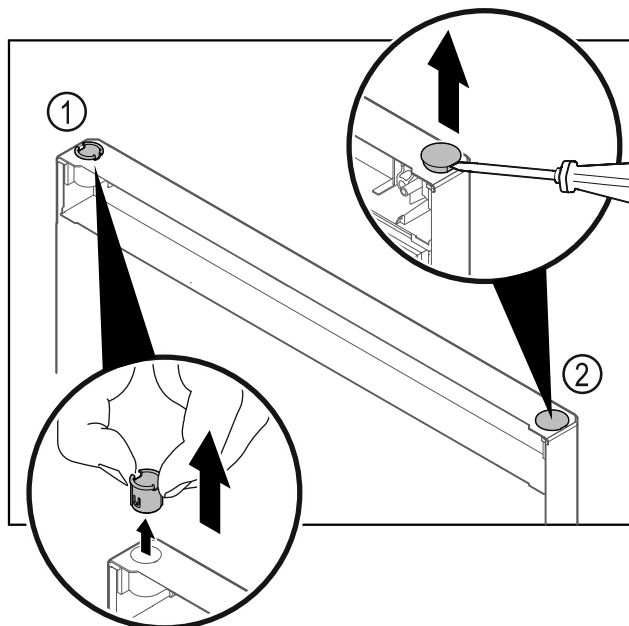


Fig. 20

- Estrarre la boccola cerniera Fig. 20 (1) con le dita.
- Con un cacciavite a testa a intaglio sollevare con cautela il tappo Fig. 20 (2) ed estrarlo.

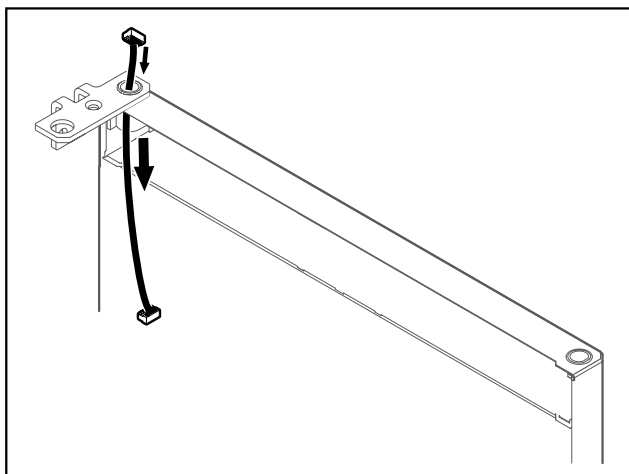


Fig. 18

- Estrarre con cautela il cavo.

Sostituzione della cerniera della porta

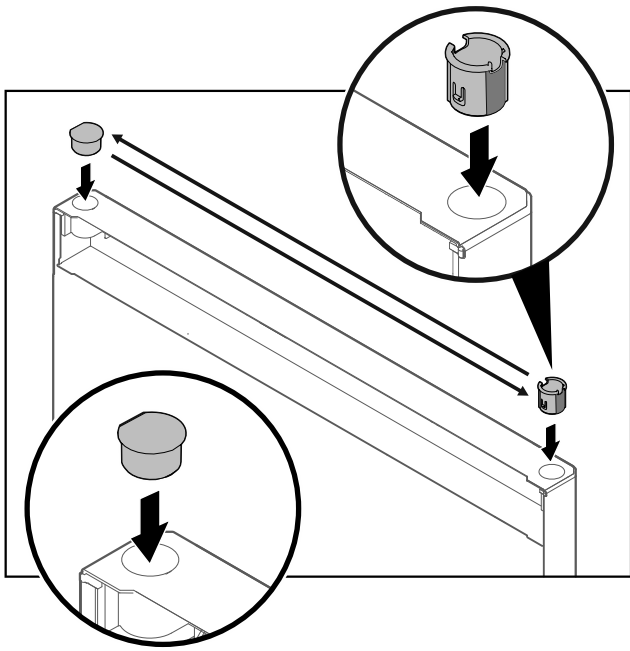


Fig. 21

- Inserire la boccola cerniera e il tappo sul rispettivo lato opposto (i lati appiattiti sono rivolti verso l'esterno).

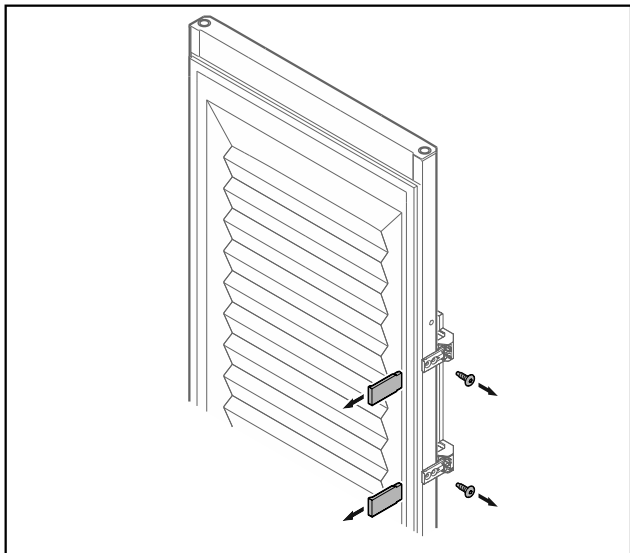


Fig. 22 Porta in materiale espanso*

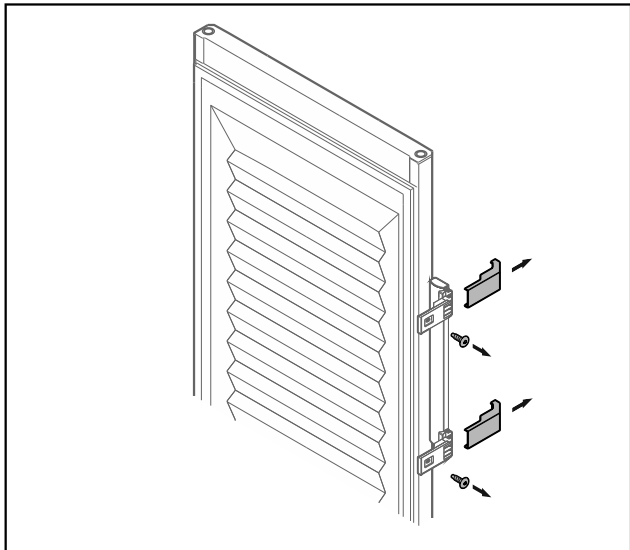


Fig. 22 Porta in materiale espanso*

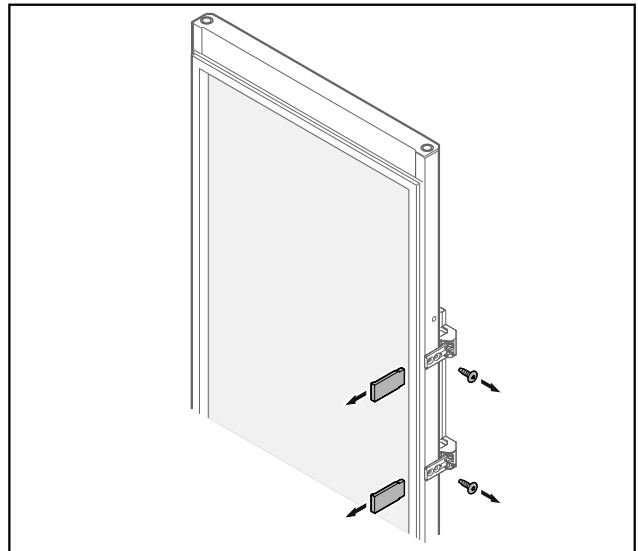


Fig. 23 Porta di vetro*

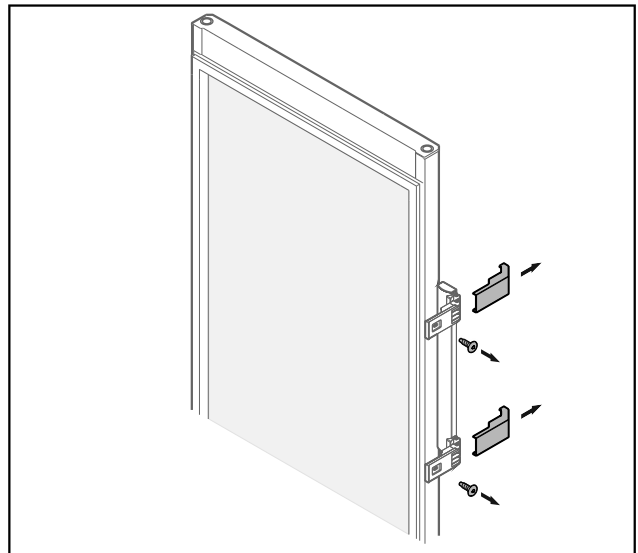


Fig. 23 Porta di vetro*

- Rimuovere i pannelli.
- Svitare la maniglia.

Sostituzione della cerniera della porta

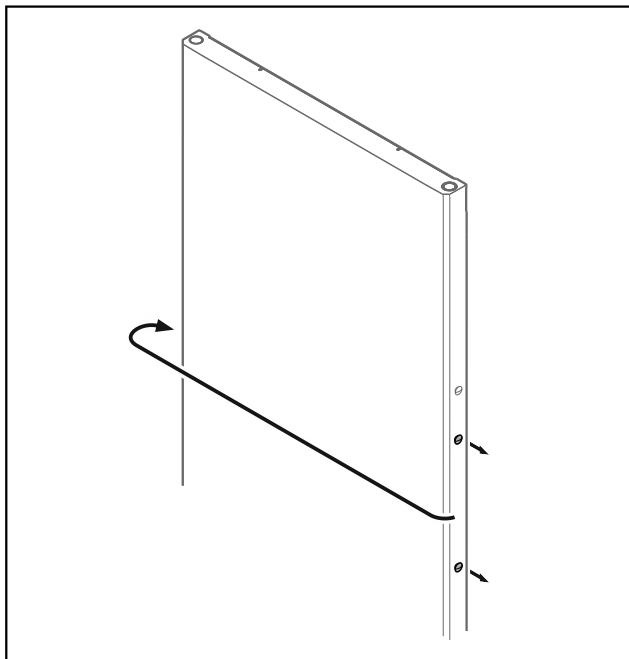


Fig. 24

- Spostare il tappo sul lato opposto.

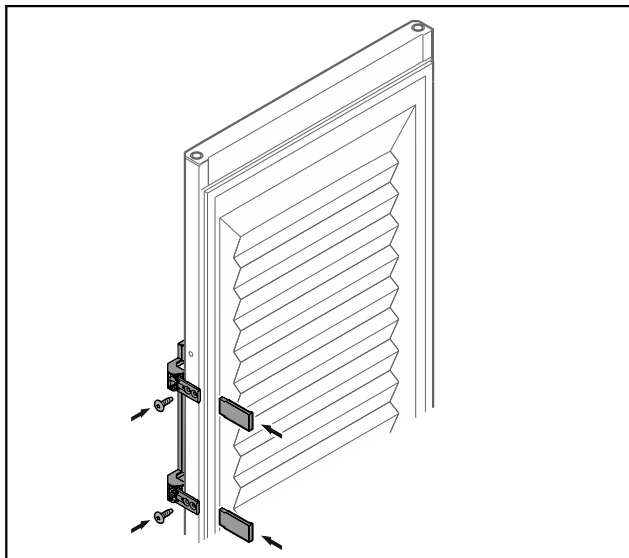


Fig. 25 Porta in materiale espanso*

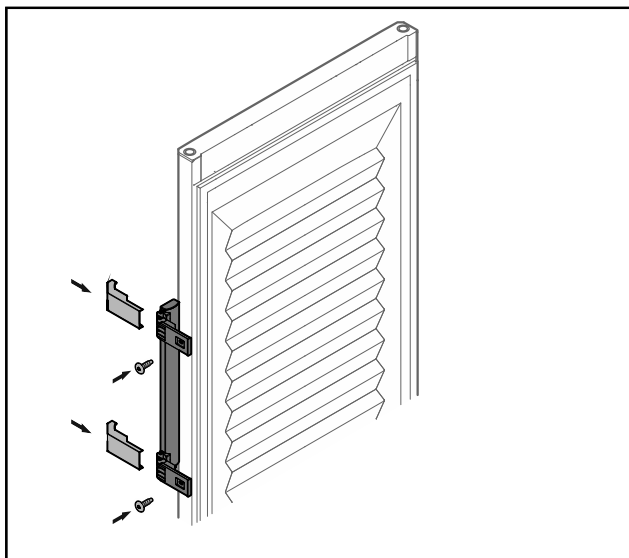


Fig. 25 Porta in materiale espanso*

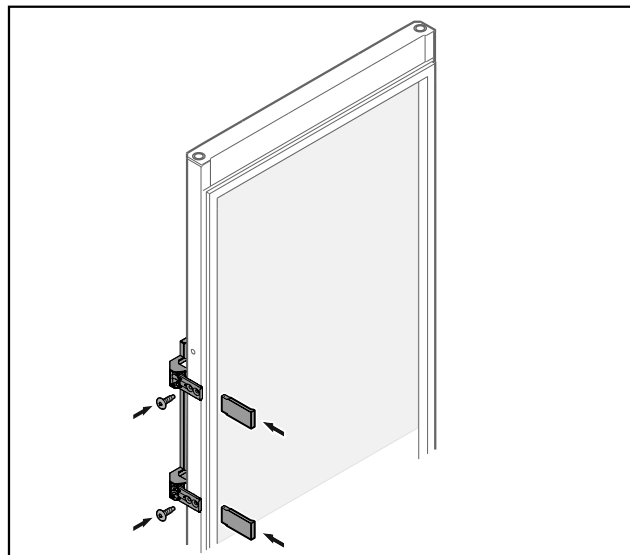


Fig. 26 Porta di vetro*

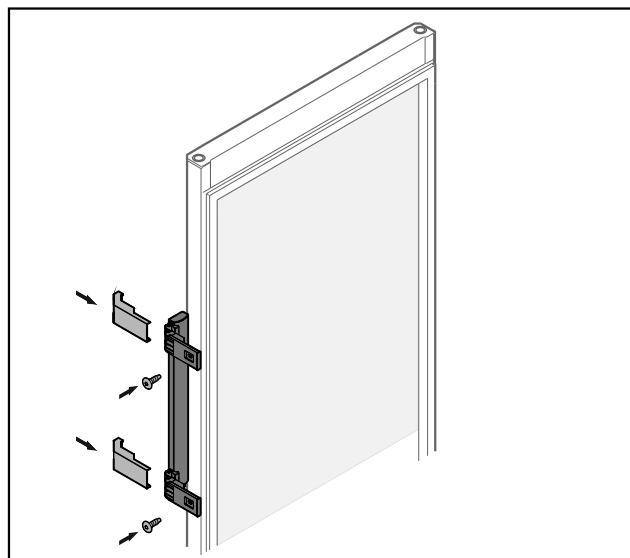


Fig. 26 Porta di vetro*

- Avvitare la maniglia sul lato opposto.
- Applicare i pannelli.

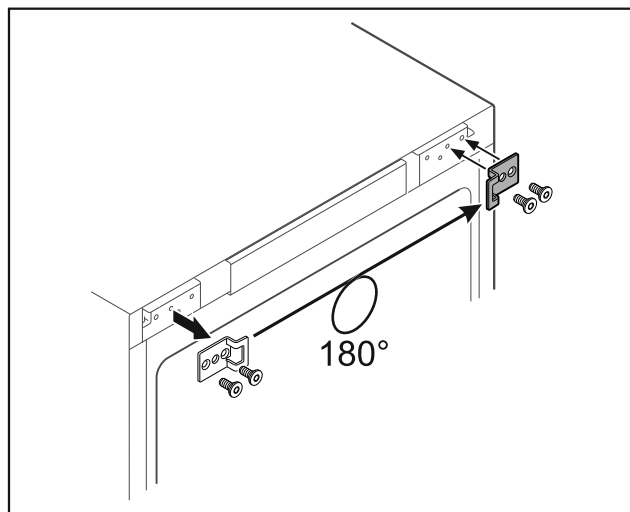


Fig. 27*

- Spostare l'angolo di chiusura sul lato opposto.*

Sostituzione della cerniera della porta

Nota

I fori sono premarcati e devono essere forati con le viti autofilettanti.*

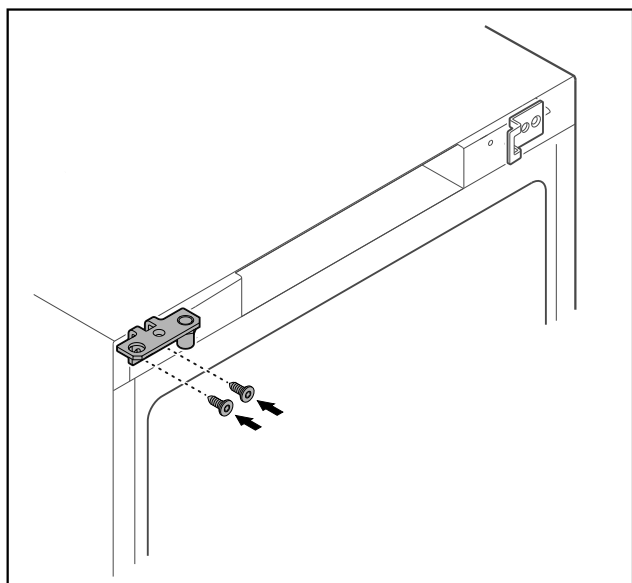


Fig. 28 *

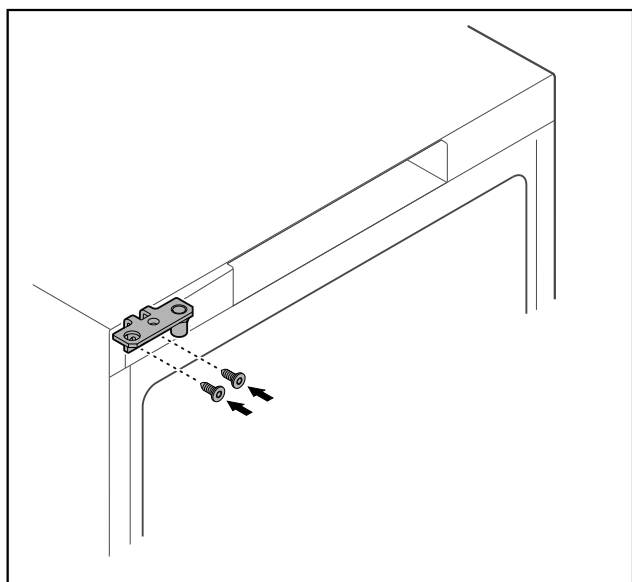


Fig. 29 *

- Spostare la cerniera angolare sul lato opposto.



AVVERTENZA

Pericolo di lesioni e danni materiali a causa del distacco della porta!

- Serrare il perno di supporto alla coppia prescritta.

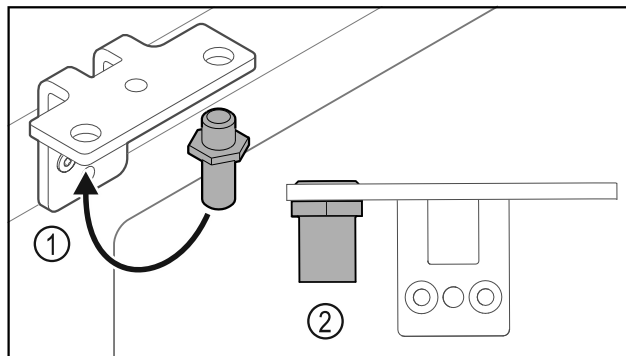


Fig. 30

- Spostare il perno Fig. 30 (1) nella cerniera angolare.
- Serrare il perno Fig. 30 (2) con una **coppia di 12 Nm**.
- Svitare nuovamente la cerniera angolare.

ATTENZIONE

Pericolo di lesioni a causa della molla tesa!

- Non disassemblare il sistema di chiusura della porta Fig. 31 (1).

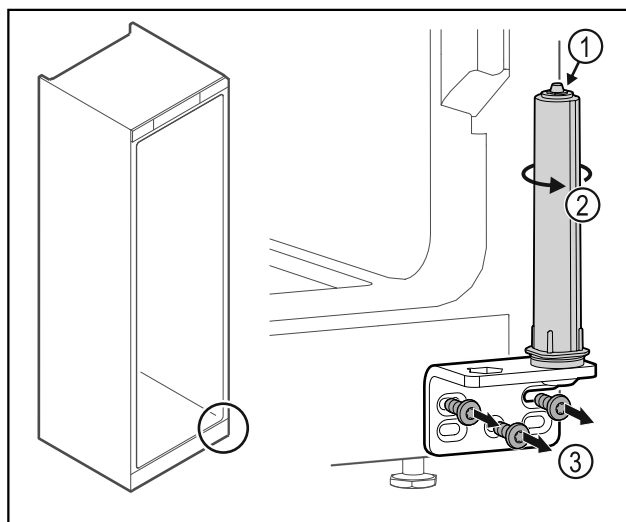


Fig. 31

- Ruotare il sistema di chiusura Fig. 31 (2) finché non si innesta con un clic.
- ▷ Il pretensionamento del sistema di chiusura è scaricato.
- Svitare la cerniera angolare Fig. 31 (3).

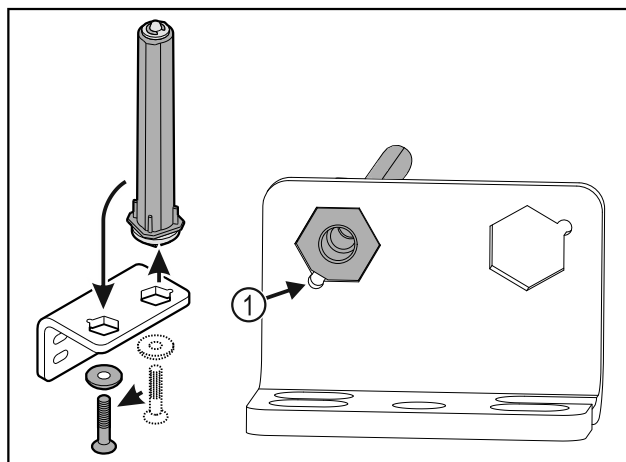


Fig. 32

- Spostare il sistema di chiusura della porta nella cerniera angolare.
- Verificare che durante l'inserimento lo smusso del perno Fig. 32 (1) sia rivolto verso il foro circolare.

Sostituzione della cerniera della porta

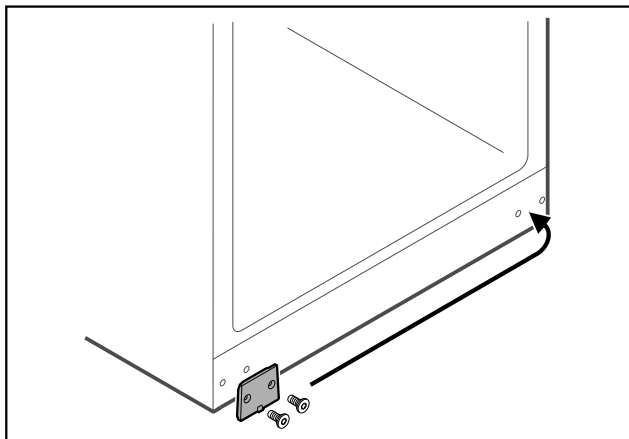


Fig. 33

- Spostare la piastra di copertura sul lato opposto.

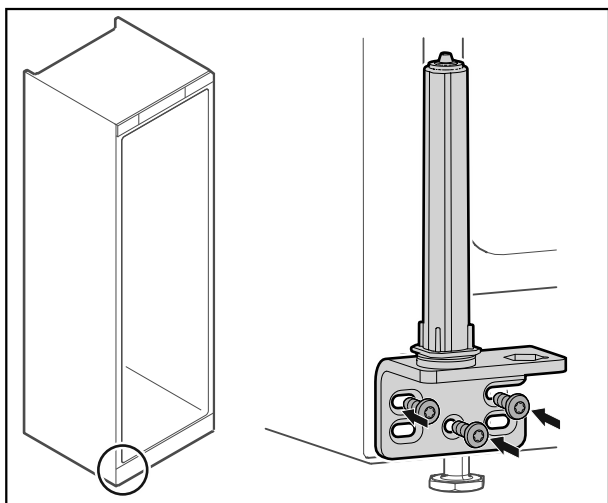


Fig. 34

- Avvitare la cerniera angolare sul lato opposto.

Nota

Il corretto allineamento e pretensionamento sono fondamentali per il funzionamento del sistema di chiusura.

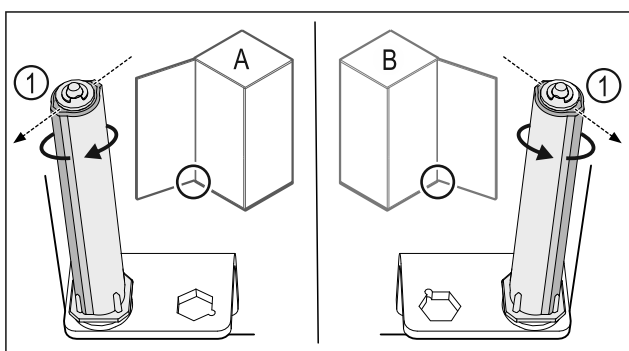


Fig. 35 Battuta a sinistra (A) / battuta a destra (B)

- Ruotare il sistema di chiusura contro la resistenza fino a quando la sporgenza del sistema di chiusura Fig. 35 (1) non è rivolta verso l'esterno.
- ▷ Il sistema di chiusura resta autonomamente fermo in posizione.
- ▷ Il sistema di chiusura è allineato e pretensionato.

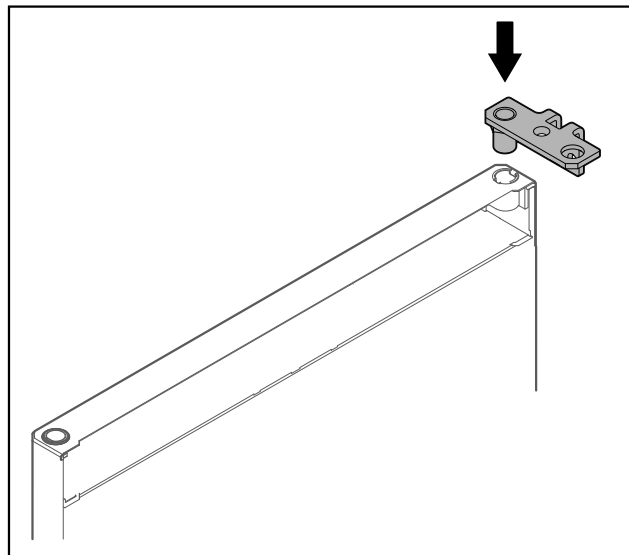


Fig. 36

- Inserire la cerniera angolare nella porta.

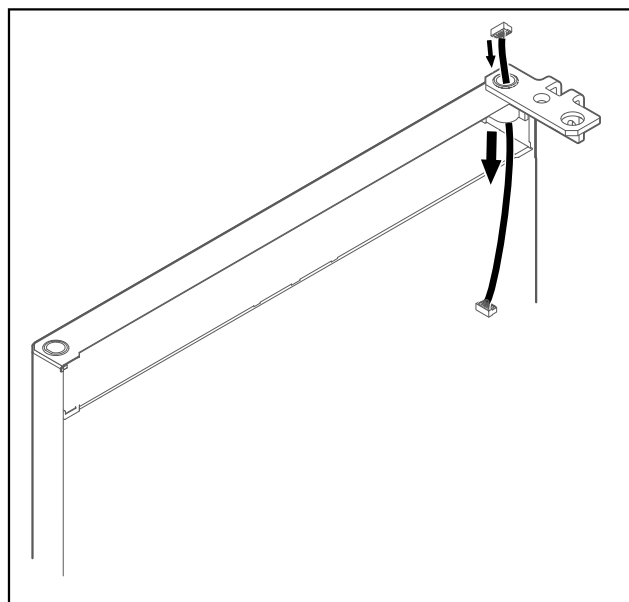


Fig. 37

- Infilare il cavo con cautela.

ATTENZIONE

Pericolo di lesioni a causa del distacco della porta!

- Tenere ferma la porta.

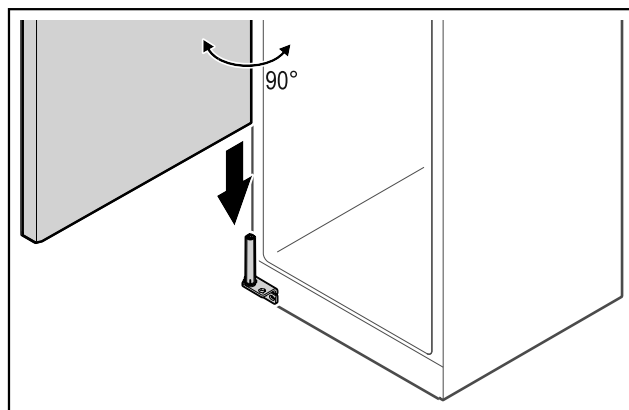


Fig. 38

- Assieme a una seconda persona sollevare la porta dal pavimento.

Sostituzione della cerniera della porta

- ▶ Inserire la porta aperta di 90° con cautela sul sistema di chiusura.

ATTENZIONE

Danni materiali in seguito a un montaggio errato!

- ▶ Non schiacciare il cavo durante il montaggio della cerniera angolare.

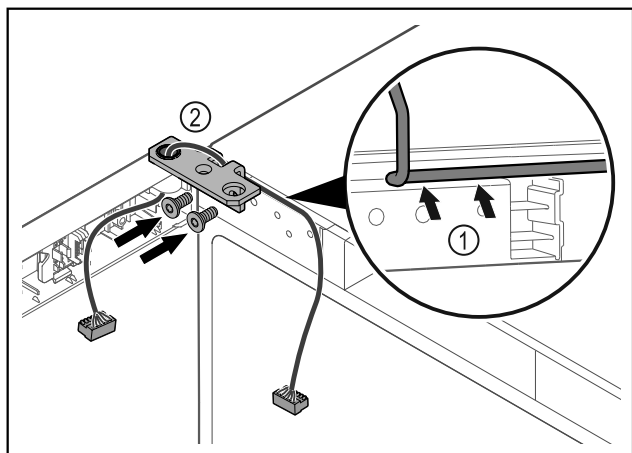


Fig. 39

- ▶ Introdurre il cavo nel foro della cerniera angolare e posarlo con cautela Fig. 39 (1).
- ▶ Avvitare la cerniera angolare Fig. 39 (2).

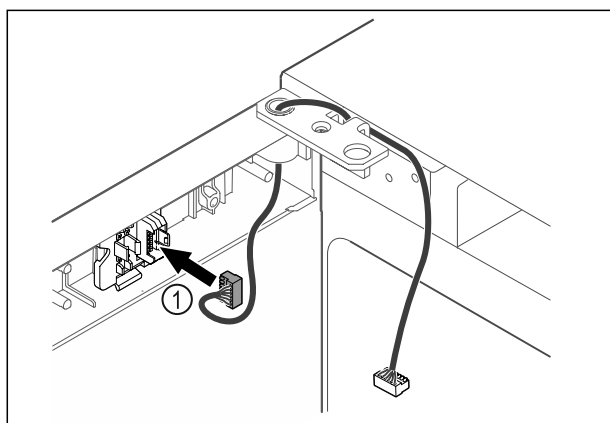


Fig. 40

- ▶ Inserire il connettore Fig. 40 (1) nel porta-connettore.

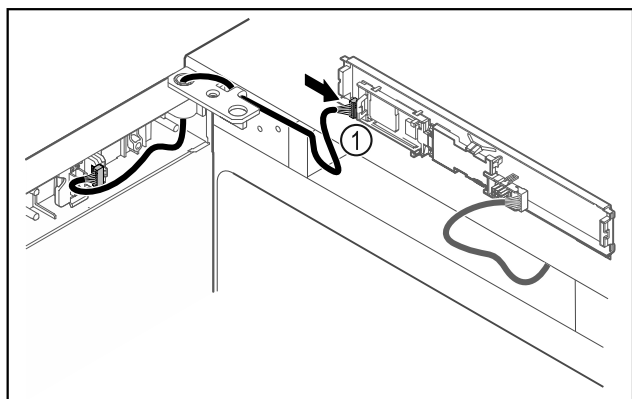


Fig. 41

- ▶ Collegare il connettore Fig. 41 (1) sulla scheda.

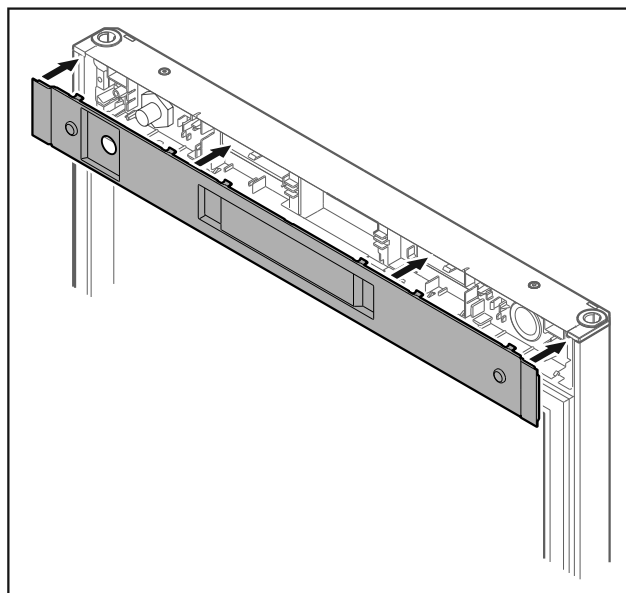


Fig. 42*

- ▶ Applicare la copertura.*

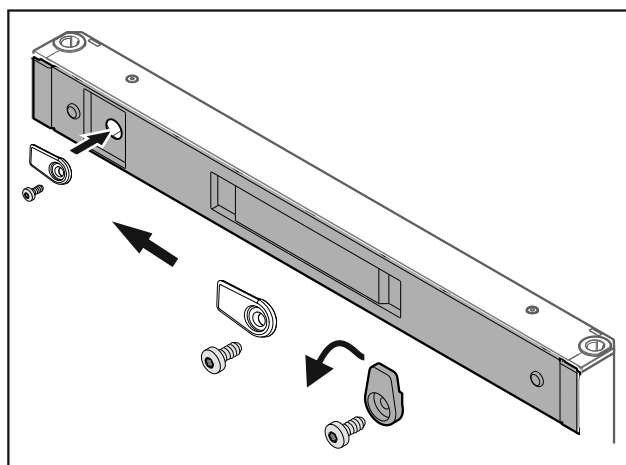


Fig. 43*

- ▶ Avvitare i ganci di chiusura.*

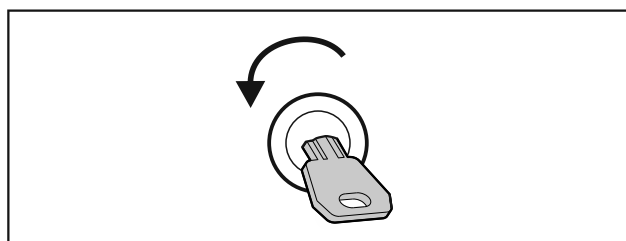


Fig. 44*

- ▶ Sbloccare la porta.*

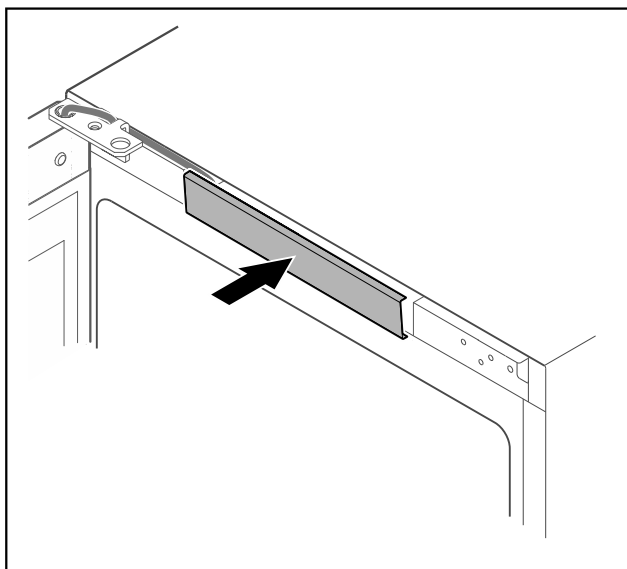


Fig. 45

- ▶ Innestare la copertura centrale.

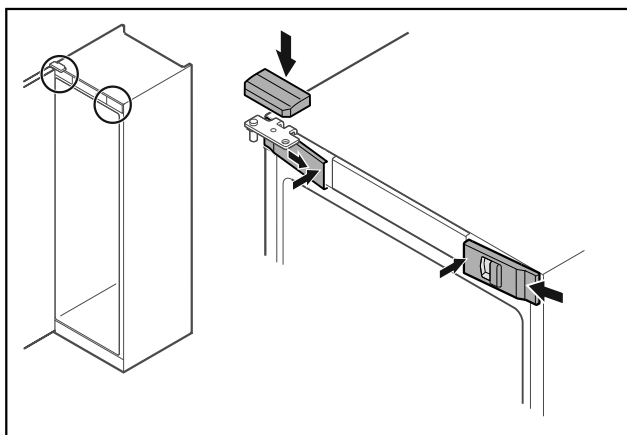


Fig. 46 *

- ▶ Agganciare le coperture anteriori Fig. 46 (1) di lato e innestarle all'interno.*
- ▶ Innestare la copertura superiore Fig. 46 (2) dall'alto.*

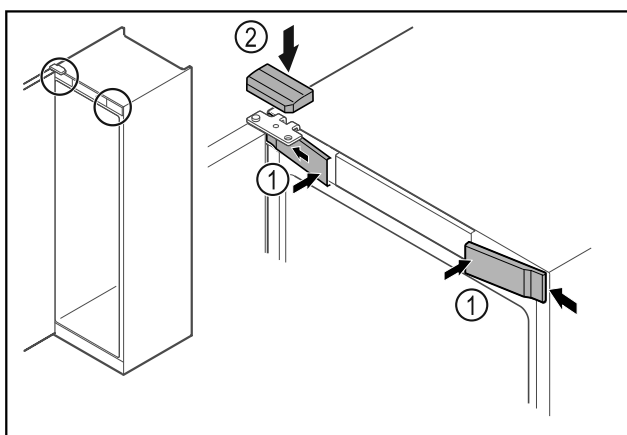


Fig. 47 *

- ▶ Agganciare le coperture anteriori Fig. 47 (1) di lato e innestarle.*
- ▶ Innestare la copertura superiore Fig. 47 (2) dall'alto.*
- ▶ Chiudere la porta.
- ▷ La cerniera della porta è stata spostata sull'altro lato.

15 Allineamento della porta

Se la porta non è disposta orizzontalmente, è possibile regolarla con la cerniera angolare inferiore.

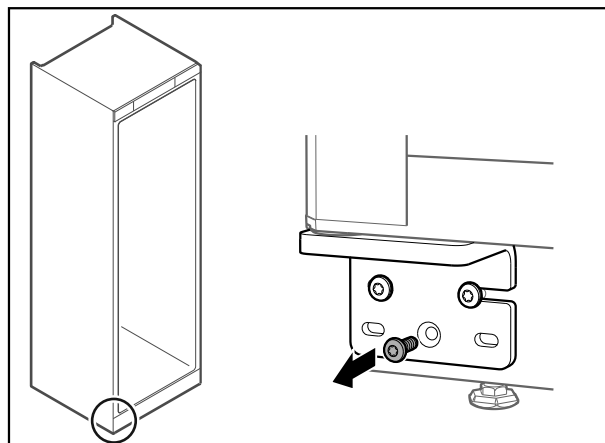


Fig. 48

- ▶ Rimuovere la vite centrale dalla cerniera angolare inferiore.

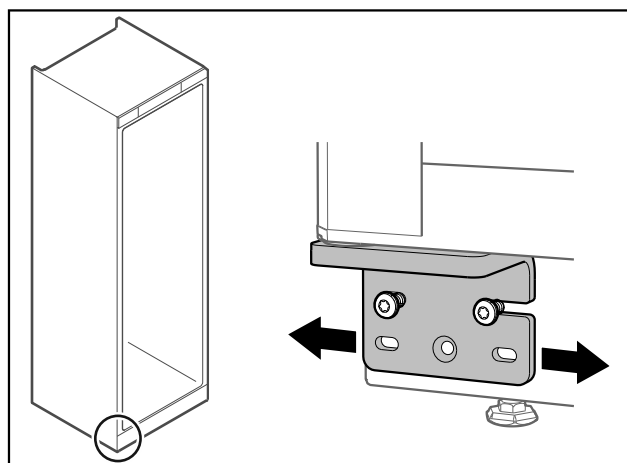


Fig. 49

- ▶ Allentare leggermente le due viti e con la cerniera angolare spostare la porta verso destra o verso sinistra.
- ▶ Serrare le viti fino all'arresto (la vite centrale non è più richiesta).
- ▷ La porta è allineata orizzontalmente.

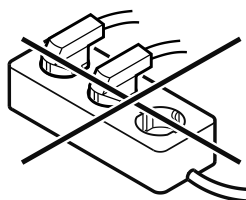
16 Allacciamento dell'apparecchiatura



AVVERTENZA

Collegamento non corretto.
Pericolo di incendio.

- ▶ Non utilizzare cavi prolunga.
- ▶ Non utilizzare attacchi multipli.



ATTENZIONE

Collegamento non corretto.

Danno all'elettronica.

- ▶ Non collegare l'apparecchiatura a inverter a isola come ad es. i sistemi di energia solare e i generatori a benzina.

Nota

Utilizzare esclusivamente il cavo di allacciamento fornito in dotazione.

Accertarsi che siano soddisfatte le seguenti condizioni preliminari:

- Alimentare l'apparecchiatura solo con **corrente alternata**.
- La tensione e la frequenza ammesse sono stampate sulla targhetta identificativa. La posizione della targhetta identificativa è riportata nel capitolo Panoramica dell'apparecchiatura.
- La presa deve essere dotata di messa a terra e protetta elettricamente secondo le normative vigenti.
- La corrente differenziale del fusibile deve essere compresa tra 10 A e 16 A.
- La presa deve essere facilmente accessibile.
- ▶ Controllare il collegamento elettrico.
- ▶ Inserire la spina sul retro dell'apparecchiatura. Accertarsi che si innesti correttamente.
- ▶ Collegare la spina di rete all'alimentazione elettrica.
- ▷ Il display passa al simbolo Stand-by.



home.liebherr.com/fridge-manuals

IT Armadio climatizzato per vini

Data di emissione: 20230209

Indice n. articolo: 7083362-00

Liebherr-Hausgeräte GmbH
Memminger Straße 77-79
88416 Ochsenhausen
Deutschland