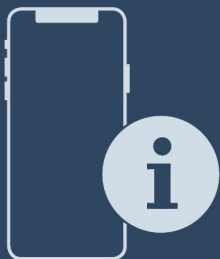




Istruzioni di montaggio

Quality, Design and Innovation



home.liebherr.com/fridge-manuals



LIEBHERR

Avvertenze generali di sicurezza

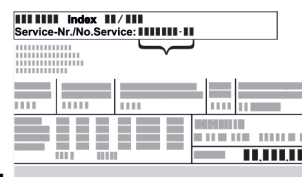
Indice

1	Avvertenze generali di sicurezza.....	2
2	Condizioni di installazione.....	2
2.1	Ambiente di installazione.....	2
2.2	Integrazione ad incasso dell'apparecchio.....	3
2.3	Installazione di diverse apparecchiature.....	3
2.4	Collegamento elettrico.....	4
3	Dimensioni dell'apparecchiatura.....	4
4	Requisiti per la ventilazione.....	4
5	Trasporto dell'apparecchiatura.....	4
6	Disimballaggio dell'apparecchio.....	5
7	Montaggio dei distanziatori a parete.....	5
8	Installazione dell'apparecchiatura.....	5
9	Allineamento dell'apparecchiatura.....	5
10	Dopo l'installazione.....	5
11	Smaltimento dell'imballaggio.....	5
12	Spiegazione dei simboli utilizzati.....	6
13	Conversione incernieratura della porta.....	6
13.1	Allentamento della connessione di cavi.....	7
13.2	Rimozione della porta superiore.....	8
13.3	Rimozione della porta inferiore.....	9
13.4	Spostamento degli elementi di supporto superiori.....	9
13.5	Spostamento degli elementi di supporto centrali.....	11
13.6	Spostamento degli elementi di supporto inferiori.....	11
13.7	Spostamento degli elementi di supporto della porta.....	12
13.8	Montaggio della porta inferiore.....	13
13.9	Montaggio della porta superiore.....	14
13.10	Montaggio del collegamento cavi.....	14
13.11	Allineamento delle porte.....	15
13.12	Applicazione delle coperture.....	15
14	Collegamento dell'apparecchiatura.....	15

1 Avvertenze generali di sicurezza

- Conservare accuratamente le presenti istruzioni di montaggio per poterle consultare in qualsiasi momento.
- Se si cede l'apparecchiatura, consegnare anche le istruzioni di montaggio al nuovo proprietario.
- Per utilizzare l'apparecchiatura in modo corretto e sicuro, leggere attentamente le presenti istruzioni di montaggio prima dell'impiego. Osservare sempre le istruzioni, le avvertenze di sicurezza e le indicazioni di avvertimento presenti. Sono importanti per poter installare e utilizzare l'apparecchiatura in modo sicuro e corretto.
- Leggere e osservare innanzitutto le avvertenze generali di sicurezza riportate nel capitolo "Avvertenze generali di sicurezza" delle istruzioni per l'uso che accompagna queste istruzioni di montaggio. Se non trovate più le istruzioni per l'uso, potete scaricarle da Internet tramite il codice QR posto sul fronte delle istruzioni di montaggio all'indirizzo home.liebherr.com/fridge-manuals

o inserendo il numero di servizio all'indirizzo home.liebherr.com/fridge-manuals. Il numero di servizio è riportato sulla targhetta



identificativa:

- **Durante l'installazione dell'apparecchiatura, osservare le indicazioni di avvertimento e le altre indicazioni specifiche riportate negli altri capitoli:**

	PERICOLO	Segnala una situazione di pericolo immediato che in caso di mancato rispetto comporta come conseguenza la morte o gravi lesioni personali.
	AVVERTENZA	Segnala una situazione di pericolo che in caso di mancato rispetto potrebbe comportare come conseguenza la morte o gravi lesioni personali.
	ATTENZIONE	Segnala una situazione di pericolo che in caso di mancato rispetto potrebbe comportare come conseguenza lesioni personali di lieve o media gravità.
	ATTENZIONE	Segnala una situazione di pericolo che in caso di mancato rispetto potrebbe comportare come conseguenza danni materiali.
	Nota	Segnala indicazioni e consigli utili.

2 Condizioni di installazione



AVVERTENZA

Pericolo di incendio a causa dell'umidità!

Se gli elementi sotto corrente o il cavo di allacciamento alla rete si bagnano, si può verificare un cortocircuito.

- L'apparecchio è progettato per l'utilizzo in ambienti chiusi. Non utilizzare l'apparecchio all'aperto o in ambienti umidi e caratterizzati da spruzzi d'acqua.

Uso conforme

- Installare e utilizzare l'apparecchio esclusivamente in ambienti chiusi.

2.1 Ambiente di installazione



AVVERTENZA

Fuoriuscita di refrigerante e olio!

Incendio. Il refrigerante contenuto nell'apparecchiatura è ecologico, ma infiammabile. Anche l'olio contenuto nell'apparecchiatura è infiammabile. Il refrigerante e l'olio che fuoriescono possono incendiarsi se presenti in concentrazioni considerevolmente alte e se entrano in contatto con una fonte di calore esterna.

- Non danneggiare i tubi del circuito del refrigerante e del compressore.

- Se l'apparecchio è installato in ambiente molto umido, sul lato esterno dell'apparecchio può formarsi della condensa. Assicurare sempre un buon afflusso e deflusso dell'aria nel luogo d'installazione.
- Maggiore è la quantità di refrigerante nell'apparecchio, tanto più grande deve essere il locale in cui va installato l'apparecchio. In locali troppo piccoli in caso di perdite può formarsi una miscela infiammabile di aria e gas. Per ogni 8 g di refrigerante il locale di installazione deve avere una dimensione minima di 1 m³. I dati relativi al refrigerante contenuto sono riportati sulla targhetta identificativa nel vano interno dell'apparecchio.

2.1.1 Pavimento del locale di installazione

- Il pavimento del luogo d'installazione deve essere piano e livellato.
- La base dell'apparecchio deve presentare la stessa altezza del pavimento circostante.

2.1.2 Posizionamento nel locale di installazione

- Non installare l'apparecchio in luogo esposto alle radiazioni solari dirette, accanto a una cucina, calorifero e simili fonti di calore.
- Montare sempre l'apparecchio con il lato posteriore e, in caso di utilizzo dei distanziatori a parete in dotazione (vedere sotto), con questi direttamente a parete.

2.2 Integrazione ad incasso dell'apparecchio

L'apparecchio può essere incassato in mobili da cucina.

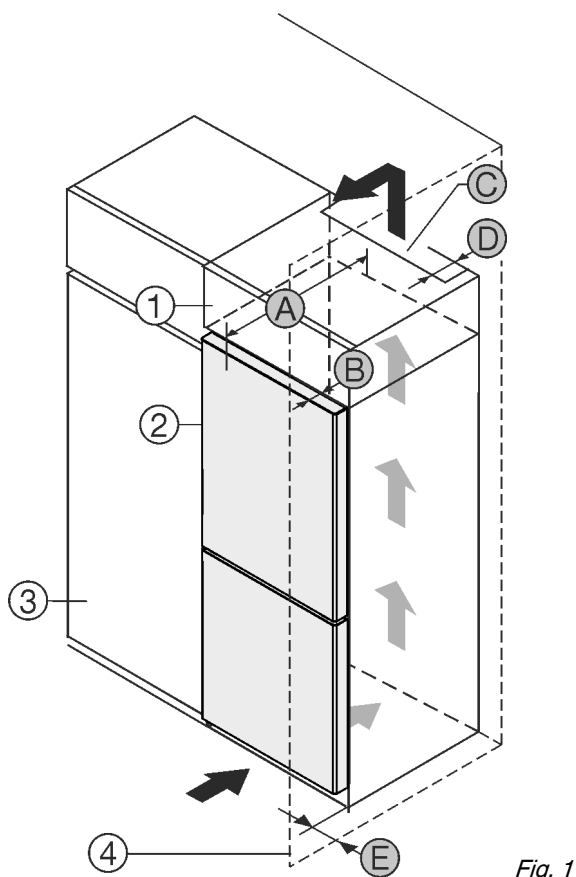


Fig. 1

- (1) Armadietto sovrapponibile
- (2) Apparecchiatura
- (3) Mobile da cucina
- (4) Parete
- (A) Profondità apparecchiatura
- (B) Profondità porta
- (C) Sezione di ventilazione
- (D) Distanza lato posteriore apparecchiatura
- (E) Distanza lato apparecchiatura

(4) Parete

(E) Distanza lato apparecchiatura

(A) Profondità apparecchiatura

Non collocare l'apparecchiatura accanto al mobile da cucina Fig. 1 (3).*

Sul lato posteriore dell'armadietto sovrapponibile deve essere presente un vano di scarico dell'aria con la profondità Fig. 1 (D) che attraversa l'intera larghezza dell'armadietto sovrapponibile.

Sotto al soffitto deve essere presente la sezione di ventilazione Fig. 1 (C).

Se l'apparecchiatura con cerniere viene installata accanto a una parete Fig. 1 (4), la distanza minima fra l'apparecchiatura e la parete deve essere almeno di 13 mm.

Se l'apparecchiatura con cerniere viene installata accanto a una parete Fig. 1 (4), la distanza minima fra l'apparecchiatura e la parete deve essere almeno di 20 mm.

Per poter aprire completamente le porte, l'apparecchiatura deve sporgere almeno della profondità della porta Fig. 1 (B) rispetto al frontale del mobile da cucina. L'apparecchiatura può sporgere ulteriormente a seconda della profondità dei mobili da cucina Fig. 1 (3) e dell'utilizzo di distanziatori a parete.*

A [mm]	B [mm]	C [cm ²]	D [mm]	E [mm]
675 x	65	min 300	min 50	min 13

Apparecchiature senza maniglia/con maniglia incassata

A [mm]*	B [mm]*	C [cm ²]*	D [mm]*	E [mm]*
681 x	71	min 300	min 50	min 20

Apparecchiature con maniglia incassata e frontalino in vetro

Se l'apparecchiatura con cerniere viene installata accanto a una parete (4), la distanza minima fra l'apparecchiatura e la parete deve essere almeno di 13 mm.*

Se l'apparecchiatura con cerniere viene installata accanto a una parete (4), la distanza minima fra l'apparecchiatura e la parete deve essere almeno di 20 mm.*

Assicurarsi che siano rispettate le condizioni seguenti:

- Le dimensioni della nicchia sono rispettate.
- I requisiti di ventilazione sono rispettati (vedere 4 Requisiti per la ventilazione).

2.3 Installazione di diverse apparecchiature

ATTENZIONE

Pericolo di danni a causa dell'acqua di condensa!

- Non installare l'apparecchio direttamente accanto ad un altro frigorifero/congelatore.

Gli apparecchi sono sviluppati per i più diversi tipi di installazione. Combinare gli apparecchi esclusivamente se sviluppati a tale scopo. La seguente tabella mostra il possibile tipo di installazione a seconda del modello:

Tipo di installazione	Modello
single	tutti i modelli
Side-by-Side (SBS)	modelli la cui denominazione inizia con S... Il posizionamento è riportato nell'installazione SBS allegata.

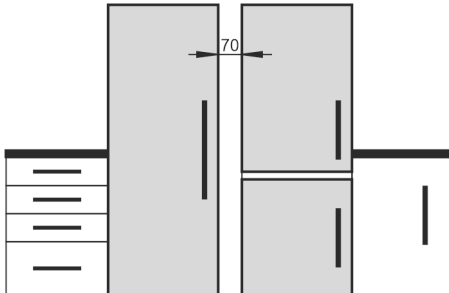
Tipo di installazione	Modello
affiancato con 70 mm di distanza tra gli apparecchi Se questa distanza non viene rispettata, fra le pareti laterali degli apparecchi si forma acqua di condensa.	tutti i modelli senza riscaldamento della parete laterale 

Fig. 2

Assemblare gli apparecchi secondo le istruzioni di montaggio separate.

2.4 Collegamento elettrico



AVVERTENZA

Funzionamento improprio!

Incendio. Se un cavo di rete/una spina tocca il lato posteriore dell'apparecchiatura, il cavo di rete/la spina possono essere danneggiati dalle vibrazioni dell'apparecchiatura, causando un cortocircuito.

- ▶ Installare l'apparecchio in modo da evitare il contatto con il connettore o con il cavo di rete.
- ▶ Non collegare nessuna apparecchiatura alle prese sul lato posteriore dell'apparecchiatura.
- ▶ Le prese multiple/attacchi multipli e altri dispositivi elettronici (come ad es. i trasformatori alogeni) non devono essere posizionati e utilizzati sul lato posteriore delle apparecchiature.

3 Dimensioni dell'apparecchiatura

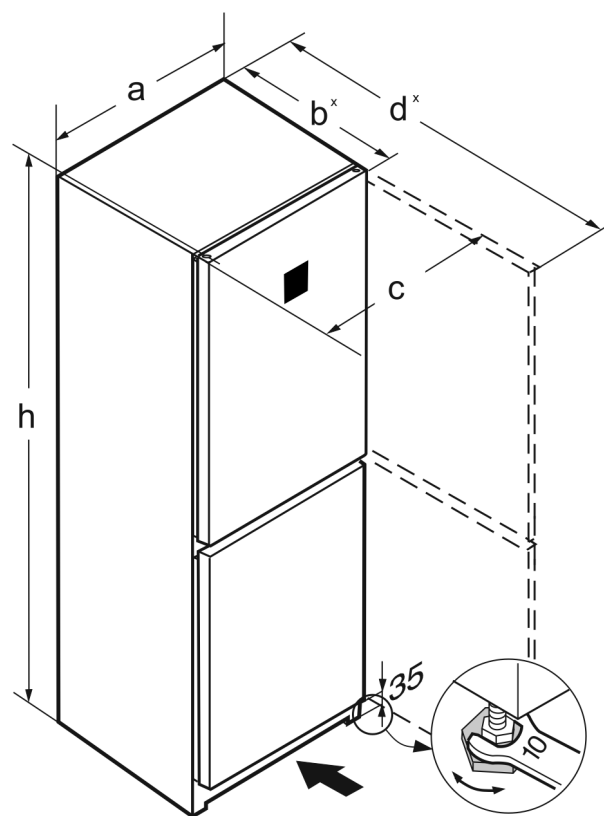


Fig. 3

	a (mm)	b (mm)	c (mm)	d (mm)	h (mm)
CNsf(d) 5233	597	675*	609	1217*	1855
CN(sf)(d) 5734	597	675*	609	1217*	2015
CN(bd)(sf)(c)(d)/5733(i)	597	675*	609	1217*	2015
CBN(bd)(sf)(c)(d) 5733	597	675*	609	1217*	2015

* In caso di utilizzo di distanziatori a parete il valore aumenta di 15 mm (vedere 7 Montaggio dei distanziatori a parete)

4 Requisiti per la ventilazione

ATTENZIONE

Pericolo di danni dovuti al surriscaldamento per una ventilazione insufficiente!

Una ventilazione insufficiente può danneggiare il compressore.

- ▶ Prestare attenzione a una sufficiente ventilazione.
- ▶ Rispettare i requisiti di ventilazione.

Se l'apparecchiatura è integrata nei mobili da cucina, osservare rigorosamente i seguenti requisiti di ventilazione:

- Le nervature distanziali sul lato posteriore dell'apparecchiatura consentono una sufficiente ventilazione. Nella posizione finale queste non devono trovarsi in rientranze o aperture.
- In linea di massima: quanto maggiore è la sezione di ventilazione, quanto maggiore è il risparmio energetico dell'apparecchiatura.

5 Trasporto dell'apparecchiatura

- ▶ Trasportare l'apparecchiatura imballata.

- ▶ Trasportare l'apparecchiatura in posizione verticale.
- ▶ Non trasportare l'apparecchiatura da soli.

6 Disimballaggio dell'apparecchio

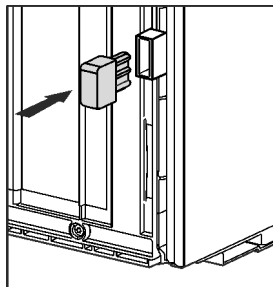
In caso di danni all'apparecchio, rivolgersi immediatamente al fornitore – prima della sua installazione.

- ▶ Verificare che l'apparecchio e l'imballaggio non abbiano subito danni durante il trasporto. Rivolgersi immediatamente al fornitore se si sospetta la presenza di danni.
- ▶ Rimuovere tutti i materiali dal retro o dalle pareti laterali dell'apparecchio, che possono impedire un'installazione e/o una ventilazione regolare.
- ▶ Rimuovere tutte le pellicole protettive dall'apparecchio. Non usare oggetti appuntiti o affilati!
- ▶ Staccare il cavo di alimentazione dal lato posteriore dell'apparecchio. Rimuovere anche il reggicavo per evitare rumori dovuti alle vibrazioni!

7 Montaggio dei distanziatori a parete

I distanziatori devono essere utilizzati per raggiungere il consumo energetico dichiarato e per evitare l'acqua di condensa in caso di umidità ambiente elevata. In questo modo la profondità dell'apparecchiatura aumenta di ca. 15 mm. Senza l'utilizzo dei distanziatori a parete l'apparecchiatura è perfettamente funzionante, però ha un consumo energetico leggermente maggiore.

- ▶ In caso di un'apparecchiatura dotata di distanziatori a parete, montare tali distanziatori a parete sul lato posteriore dell'apparecchiatura in basso a sinistra e a destra.



8 Installazione dell'apparecchiatura



ATTENZIONE

Pericolo di lesioni!

- ▶ L'apparecchio deve essere trasportato da due persone sul luogo di installazione.



ATTENZIONE

Pericolo di lesioni e di danni!

La porta può urtare contro la parete e quindi danneggiarsi. Nelle porte di vetro, il vetro danneggiato può provocare ferite!

- ▶ Proteggere la porta di vetro prima che urti contro la parete. Applicare alla parete dei fermaporta, ad es. dei feltrini.
- ▶ È possibile ordinare successivamente presso il servizio di assistenza un limitatore di apertura della porta a 90°.



AVVERTENZA

Apparecchiatura instabile!

Pericolo di lesioni e danni. L'apparecchiatura potrebbe ribaltarsi.

- ▶ Fissare l'apparecchiatura osservando le istruzioni per l'uso.



AVVERTENZA

Pericolo di incendio e di danneggiamento!

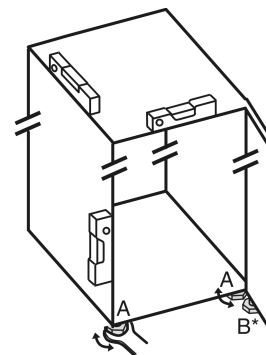
- ▶ Non appoggiare apparecchi, ad. es. microonde, tostapane, ecc. sull'apparecchio!

Accertarsi che vengano osservate le seguenti condizioni preliminari:

- Spostare l'apparecchiatura solo quando non è carica.
- Installare l'apparecchiatura avvalendosi tassativamente di un aiuto.

9 Allineamento dell'apparecchiatura

- ▶ Allineare l'apparecchiatura utilizzando la chiave fissa in dotazione e livellarla mediante i piedini di regolazione (A) e con l'ausilio di una livella.



10 Dopo l'installazione

- ▶ Staccare le pellicole protettive dal lato esterno dell'involucro.
- ▶ Staccare le pellicole protettive dai motivi ornamentali.
- ▶ Staccare le pellicole protettive dai motivi ornamentali e dai frontalini dei cassetti.
- ▶ Staccare le pellicole protettive dal pannello posteriore in acciaio inox.
- ▶ Rimuovere tutti gli elementi di protezione per il trasporto.
- ▶ Pulire l'apparecchiatura.
- ▶ Annotare il tipo (modello, numero), la denominazione dell'apparecchiatura, il numero di apparecchiatura/numero di serie, la data di acquisto e l'indirizzo del rivenditore negli appositi campi previsti.

11 Smaltimento dell'imballaggio



AVVERTENZA

Pericolo di soffocamento a causa del materiale d'imballaggio e di film!

- ▶ Non lasciare giocare i bambini con il materiale d'imballaggio.

L'imballaggio è realizzato con materiali riutilizzabili:

- Cartone ondulato/cartone
- Pezzi di schiuma di polistirolo
- Film e buste di polietilene
- Reggette in polipropilene
- Telaio di legno inchiodato con disco in polietilene*
- ▶ Conferire il materiale di imballaggio presso un centro di raccolta autorizzato.



Spiegazione dei simboli utilizzati

12 Spiegazione dei simboli utilizzati

	Nello svolgimento di questa operazione sussiste il rischio di ferirsi! Osservare le avvertenze di sicurezza!
	Le istruzioni per l'uso sono valide per più modelli. Eseguire questa operazione solo se riguarda il proprio apparecchio.
	Per il montaggio, fare riferimento alla descrizione dettagliata nella parte di testo delle istruzioni.
	La sezione è valida sia per apparecchi a un'anta che per apparecchi a due ante.
	Selezionare una delle alternative: apparecchio con incernieratura a destra o apparecchio con incernieratura a sinistra.
	Fase di montaggio necessaria con IceMaker e / o InfinitySpring.
	Allentare solo le viti o serrare leggermente.
	Serrare saldamente le viti.
	Verificare se la fase di lavoro seguente è necessaria per il vostro modello.
	Verificare il montaggio corretto / la sede corretta dei componenti impiegati.
	Misurare la dimensione specificata e correggere se necessario.
	Strumento per il montaggio: metro da lavoro
	Strumento per il montaggio: avvitatore e inserto
	Strumento per il montaggio: livella

	Strumento per il montaggio: chiave fissa con SW 7 e SW 10
	Per questa fase di lavoro sono necessarie due persone.
	L'operazione avviene nella posizione contrassegnata sull'apparecchio.
	Utensile per il montaggio: spago
	Utensile per il montaggio: squadra
	Utensile per il montaggio: cacciavite
	Utensile per il montaggio: forbici
	Utensile per il montaggio: pennarello, rimovibile
	Confezione: rimuovere i componenti
	Smaltire correttamente i componenti che non sono più necessari.

13 Conversione incernieratura della porta

Attrezzo

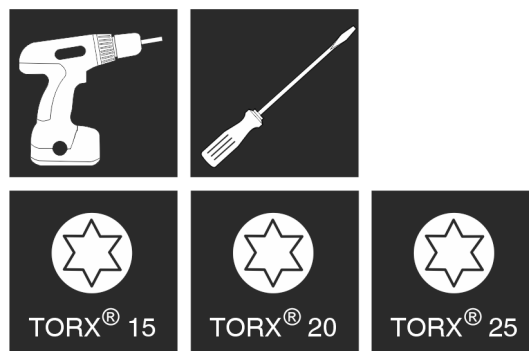


Fig. 4



AVVERTENZA

Pericolo di lesioni a causa della caduta della porta!
Se gli elementi di supporto non sono ben avvitati, la porta può cadere. Questo può causare gravi lesioni. È inoltre possibile che la porta non si chiuda e in tal caso l'apparecchiatura non refrigera correttamente.

- ▶ Avvitare saldamente i blocchi di supporto/perni di supporto a 4 Nm.
- ▶ Controllare tutte le viti ed eventualmente serrarle.

ATTENZIONE

Pericolo di danneggiamento per apparecchi Side-by-Side dovuto all'acqua di condensa!*

Certi apparecchi possono essere installati come combinazioni Side-by-Side (due apparecchi accostati).

Se il vostro apparecchio è un **apparecchio Side-by-Side (SBS)**:

- ▶ installare la combinazione SBS come da foglio allegato.
- Se la **disposizione degli apparecchi è predefinita**:
- ▶ Non cambiare la battuta della porta.

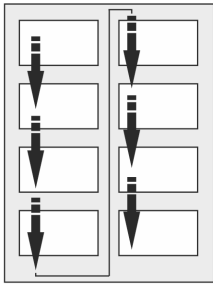


Fig. 5

Osservare la direzione di lettura.

13.1 Allentamento della connessione di cavi

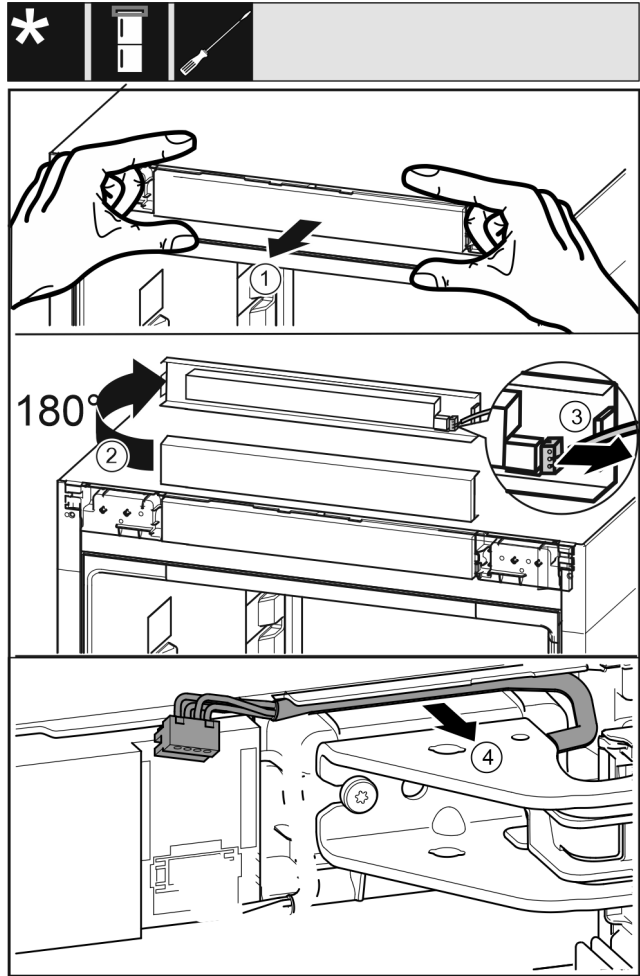


Fig. 6

- ▶ Rimuovere con cautela in avanti il pannello di comando. Fig. 6 (1)
- ▶ Ruotare verso l'alto di 180° il pannello di comando. Fig. 6 (2)
- ▶ Spingere all'indietro il nasello di arresto ed estrarre con cautela il connettore. Fig. 6 (3)
- ▶ Staccare con cautela dalla guida il cavo sopra il blocco di supporto. Fig. 6 (4)

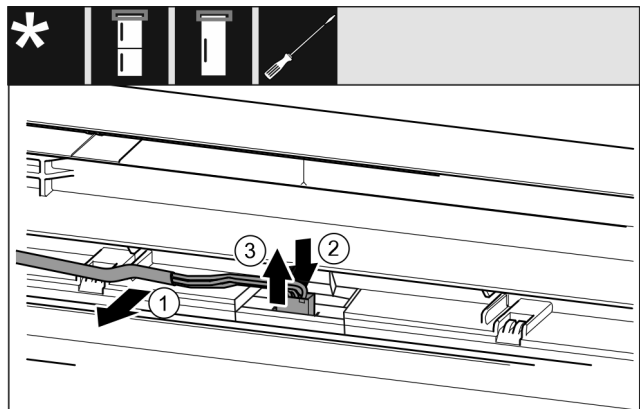


Fig. 7

- ▶ Staccare con cautela il cavo grigio dalla guida nella porta. Fig. 7 (1)
- ▶ Spingere all'indietro la linguetta dietro il connettore. Fig. 7 (2)
- ▶ Estrarre con cautela il connettore verso l'alto. Fig. 7 (3)

Conversione incernieratura della porta

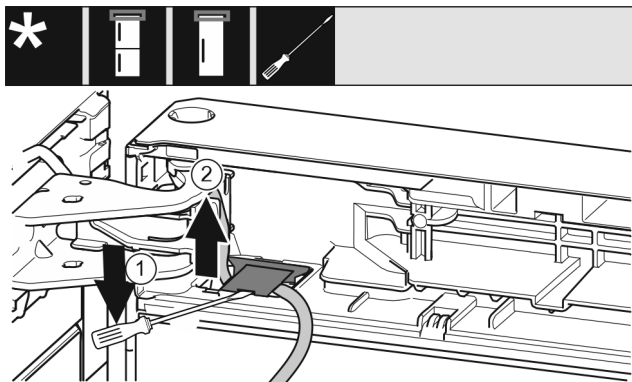


Fig. 8

- ▶ Con il cacciavite a testa a intaglio sollevare la copertura ed estrarla. Fig. 8 (1)
- ▶ Estrarre il cavo. Fig. 8 (2)

13.2 Rimozione della porta superiore

Nota

- ▶ Togliere tutti gli alimenti dai balconcini prima di rimuovere la porta, per evitare che cadano.

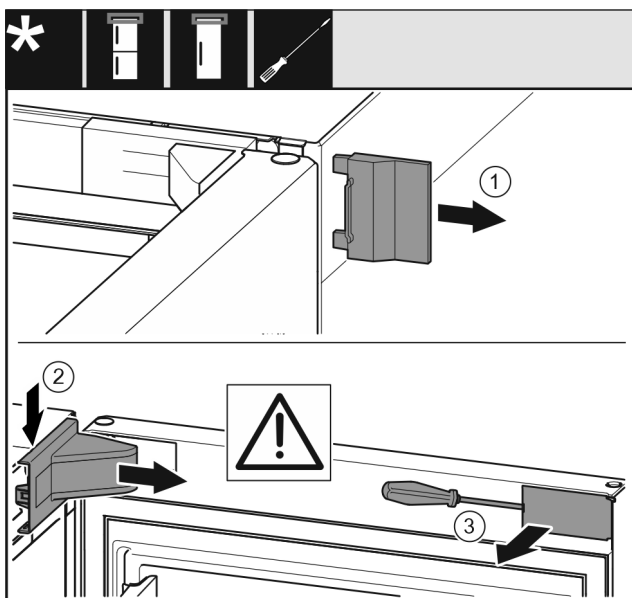


Fig. 9

- ▶ Aprire la porta.

ATTENZIONE

Pericolo di danni!

Se la guarnizione della porta è danneggiata, è possibile che la porta non chiuda correttamente e che il raffreddamento non sia sufficiente.

- ▶ Non danneggiare la guarnizione della porta con il cacciavite!

- ▶ Rimuovere la copertura esterna. Fig. 9 (1)
- ▶ Disinnestare e allentare la copertura del blocco di supporto. Rimuovere la copertura del blocco di supporto. Fig. 9 (2)
- ▶ Disinnestare il pannello con un cacciavite a testa a intaglio e ruotarla lateralmente. Fig. 9 (3)

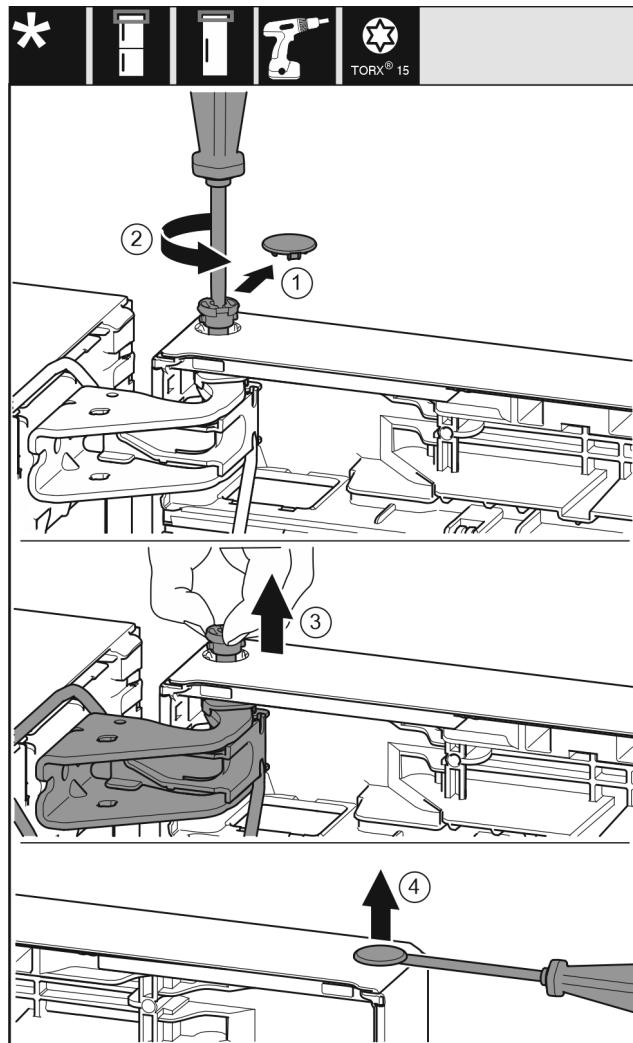


Fig. 10



ATTENZIONE

Pericolo di lesioni in caso di ribaltamento della porta!

- ▶ Fissare in modo sicuro la porta.
- ▶ Chiudere con cura la porta.

- ▶ Estrarre con cautela la copertura di protezione. Fig. 10 (1)
- ▶ Con un cacciavite T15 svitare un po' il perno. Fig. 10 (2)
- ▶ Tenere ferma la porta ed estrarre il perno con le dita. Fig. 10 (3)
- ▶ Sollevare la porta e metterla da parte.
- ▶ Con un cacciavite a testa a intaglio sollevare con cautela i tappi a vite dalla boccola della porta ed estrarli. Fig. 10 (4)

13.3 Rimozione della porta inferiore

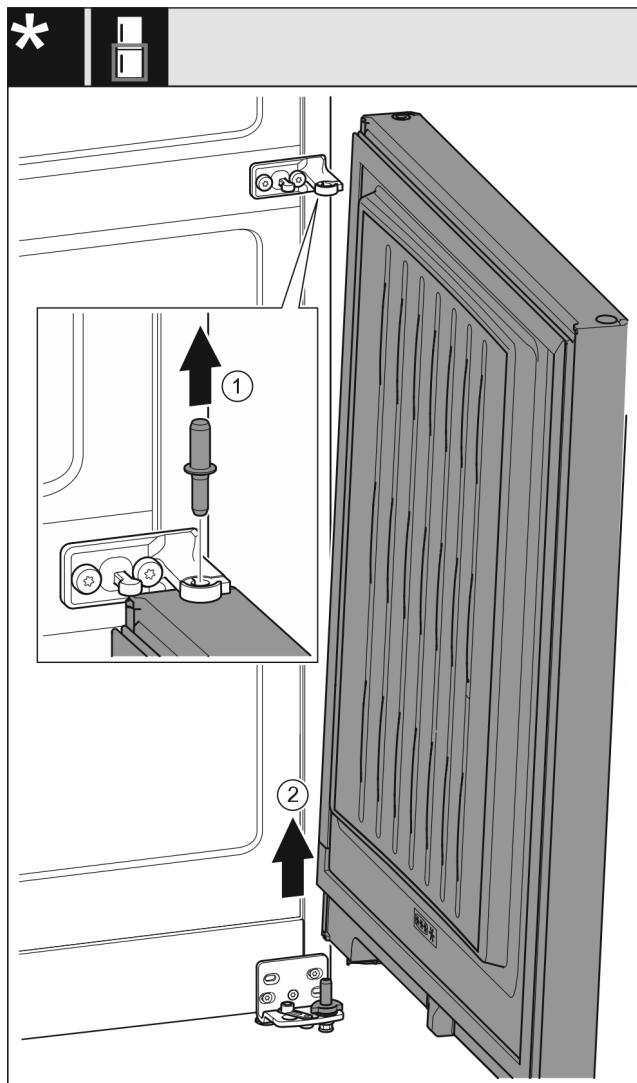


Fig. 11

- ▶ Estrarre il perno verso l'alto. Fig. 11 (1)
- ▶ Aprire la porta, tirarla verso l'alto e metterla da parte. Fig. 11 (2)

ATTENZIONE

Pericolo di lesioni in caso di ribaltamento della porta!

- ▶ Fissare in modo sicuro la porta.
- ▶ Chiudere con cura la porta.

13.4 Spostamento degli elementi di supporto superiori

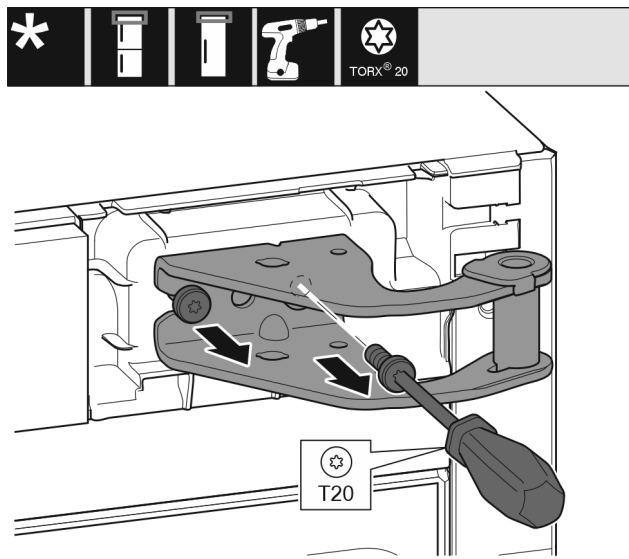


Fig. 12

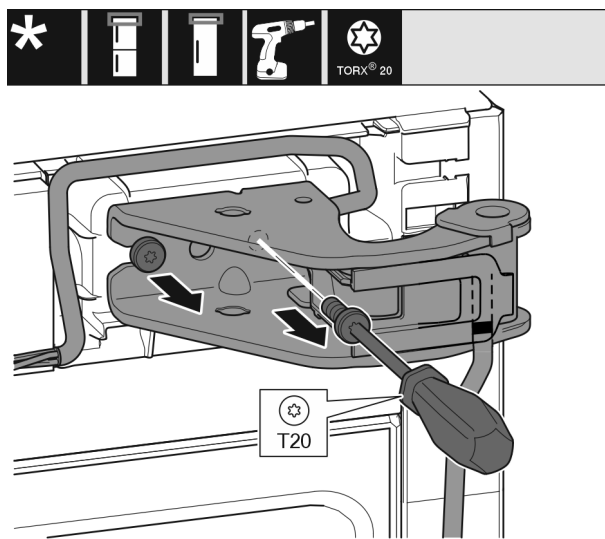


Fig. 13

- ▶ Svitare con il cacciavite T20 entrambe le viti.
- ▶ Sollevare il blocco di supporto e rimuoverlo.
- ▶ Sollevare blocco di supporto e cavo e rimuoverli.

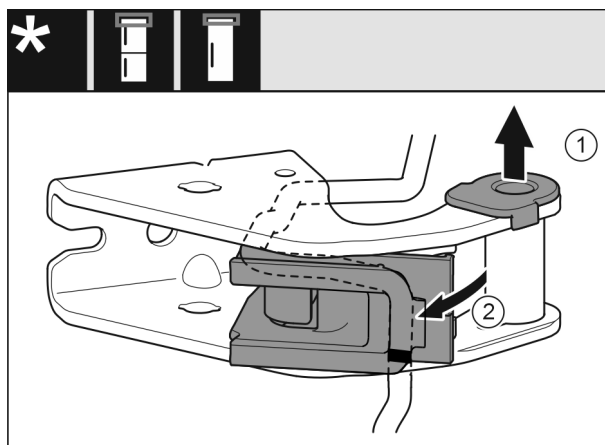


Fig. 14

- ▶ Estrarre la boccola dalla guida. Fig. 14 (1)
- ▶ Ruotare verso l'esterno il supporto cavi. Fig. 14 (2)

Conversione incernieratura della porta

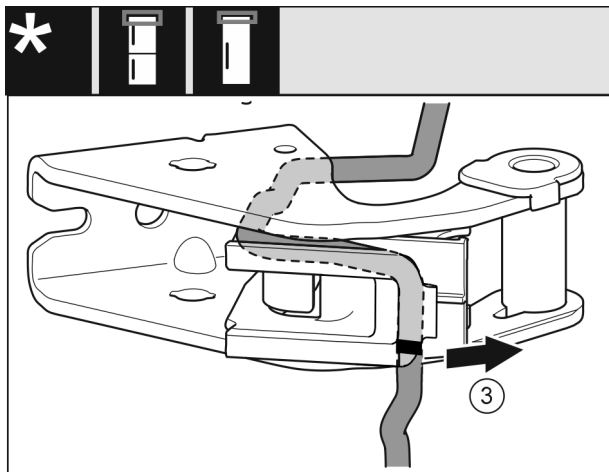


Fig. 15

- Smontare il cavo con il supporto dal blocco di supporto. Fig. 15 (3)

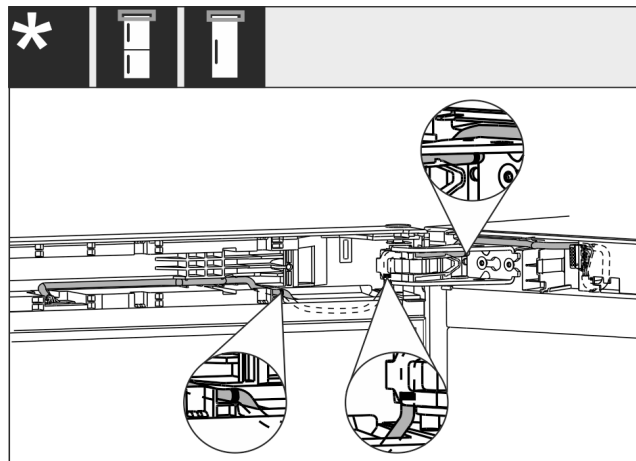


Fig. 18

Terminata questa operazione, la posa del cavo deve apparire come indicato nella figura.

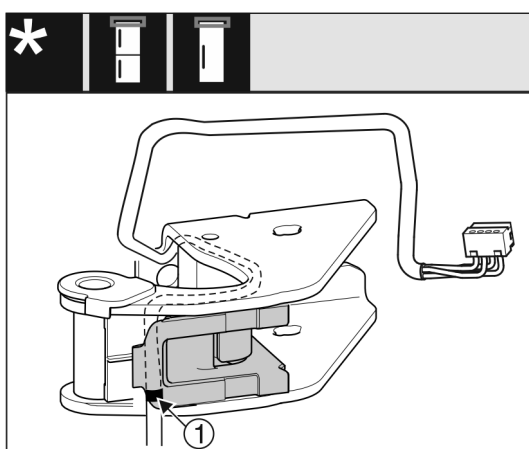


Fig. 16

- Introdurre il cavo al contrario nella scanalatura superiore del supporto cavi.
- ▷ La marcatura centrale deve risultare sul bordo del supporto cavi Fig. 16 (1).
- Ruotare verso l'interno il supporto cavi.

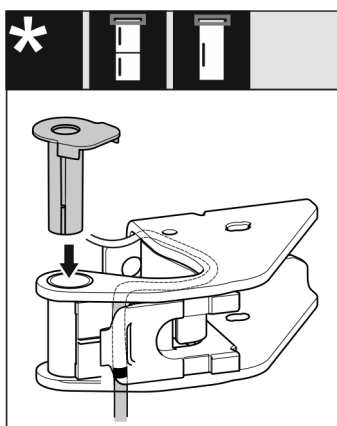


Fig. 17

- Inserire la boccola dall'altro lato e innestarla.

ATTENZIONE

Pericolo di schiacciamento del cavo

- Nel posare il cavo fare attenzione alle marcature. Posare l'estremità lunga del cavo nel corpo e l'estremità corta del cavo nell'elemento terminale della porta.

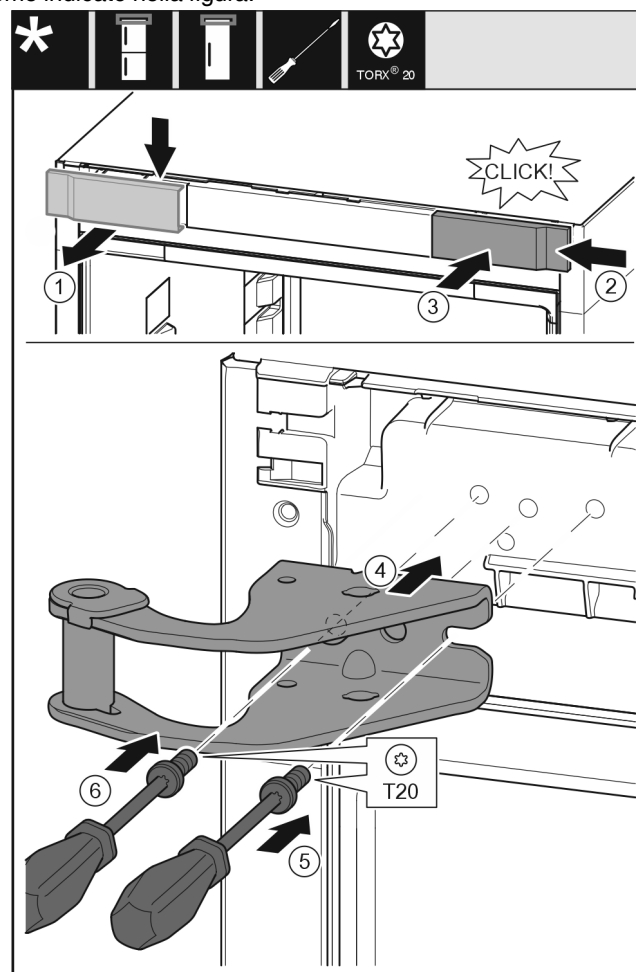


Fig. 19

- Rimuovere la copertura dall'alto in avanti. Fig. 19 (1)
- Ruotare la copertura di 180° e agganciarla sull'altro lato da destra. Fig. 19 (2)
- Innestare la copertura. Fig. 19 (3)
- Applicare il blocco di supporto superiore. Fig. 19 (4)
- Applicare la vite con il cacciavite T20 e serrare. Fig. 19 (5)
- Applicare la vite con il cacciavite T20 e serrare. Fig. 19 (6)

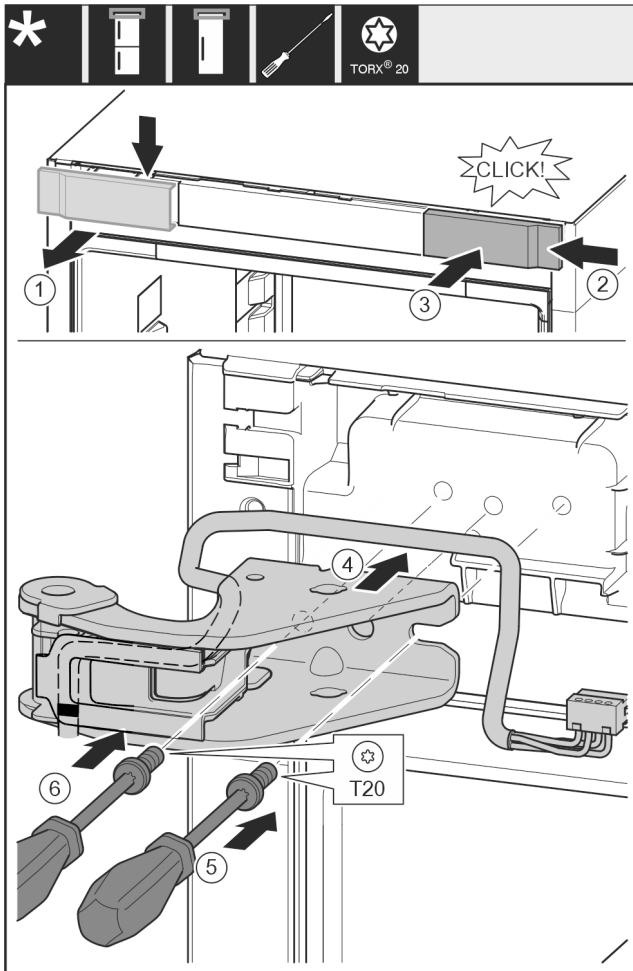


Fig. 20

- ▶ Rimuovere la copertura dall'alto in avanti. Fig. 20 (1)
- ▶ Ruotare la copertura di 180° e agganciarla sull'altro lato da destra. Fig. 20 (2)
- ▶ Innestare la copertura. Fig. 20 (3)
- ▶ Applicare il blocco di supporto superiore. Fig. 20 (4)
- ▶ Applicare la vite con il cacciavite T20 e serrare. Fig. 20 (5)
- ▶ Applicare la vite con il cacciavite T20 e serrare. Fig. 20 (6)

13.5 Spostamento degli elementi di supporto centrali

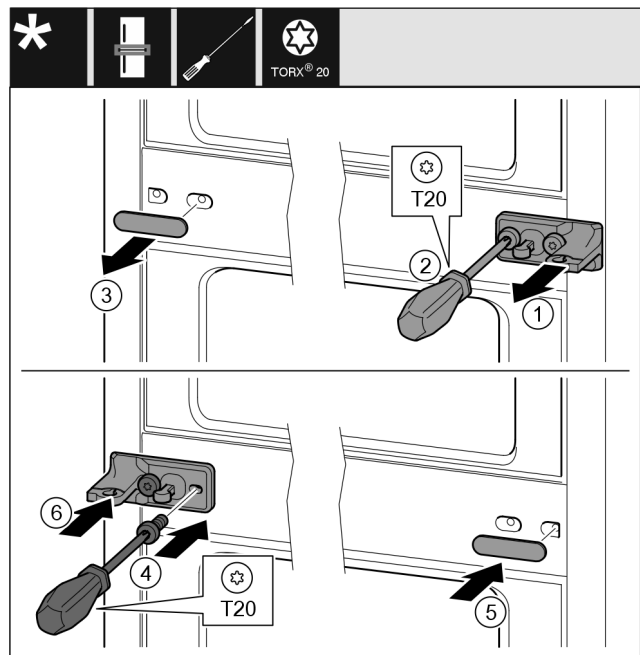


Fig. 21

- ▶ Estrarre la rondella. Fig. 21 (1)
- ▶ Svitare le viti con il cacciavite T20. Fig. 21 (2)
- ▶ Rimuovere con cautela la copertura. Fig. 21 (3)
- ▶ Ruotare il blocco di supporto con lamina di 180° e avvitarlo saldamente sull'altro lato. Fig. 21 (4)
- ▶ Applicare la copertura ruotata di 180° sull'altro lato. Fig. 21 (5)
- ▶ Spingere la rondella dal lato anteriore. Fig. 21 (6)

13.6 Spostamento degli elementi di supporto inferiori

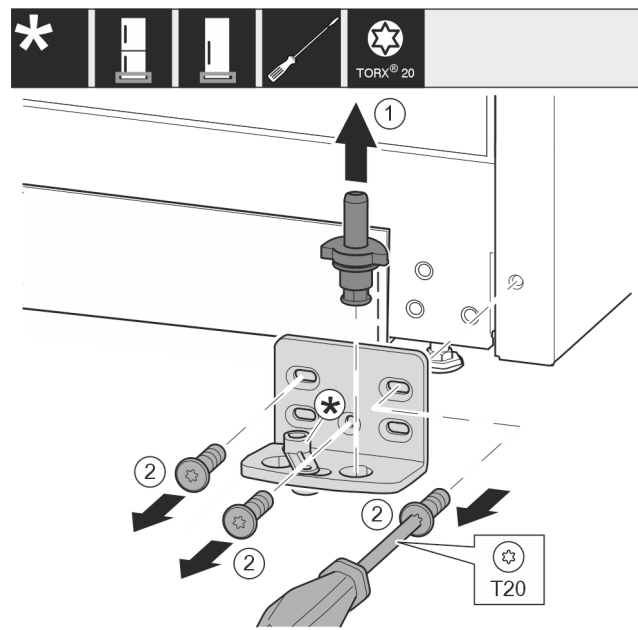


Fig. 22

- ▶ Estrarre completamente il perno di supporto verso l'alto. Fig. 22 (1)
- ▶ Svitare le viti con il cacciavite T20 e rimuovere il blocco di supporto. Fig. 22 (2)

Conversione incernieratura della porta

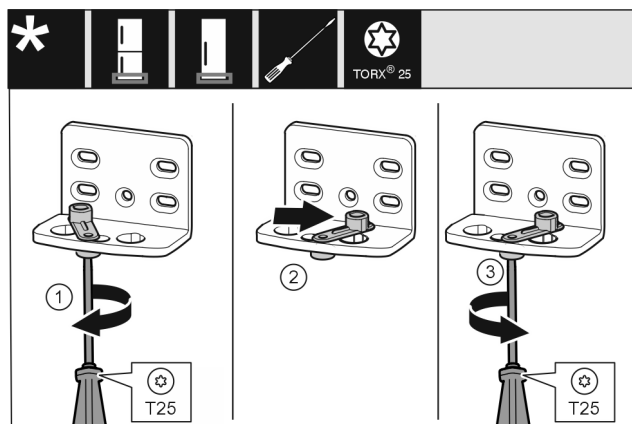


Fig. 23

- ▶ Svitare allentando la vite con il cacciavite T25. Fig. 23 (1)
- ▶ Sollevare l'ausilio di chiusura della porta e ruotarlo di 90° verso destra nel foro. Fig. 23 (2)
- ▶ Serrare la vite con il cacciavite T25. Fig. 23 (3)

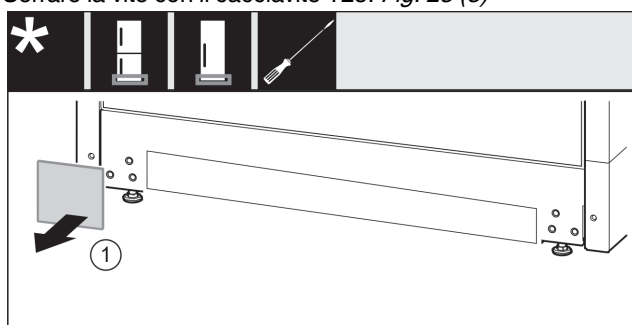


Fig. 24

- ▶ Togliere la copertura. Fig. 24 (1)

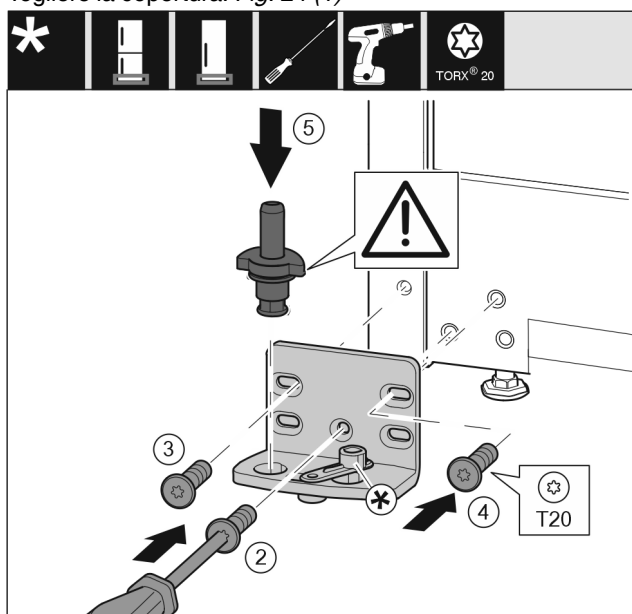


Fig. 25

- ▶ Applicare il blocco di supporto sull'altro lato e avvitare con un cacciavite T20. Iniziare dalla vite 2 in basso al centro. Fig. 25 (2)
- ▶ Serrare la vite 3 e 4. Fig. 25 (3,4)
- ▶ Inserire completamente il perno di supporto. Fare attenzione che la camma di arresto sia rivolta verso il lato posteriore. Fig. 25 (5)

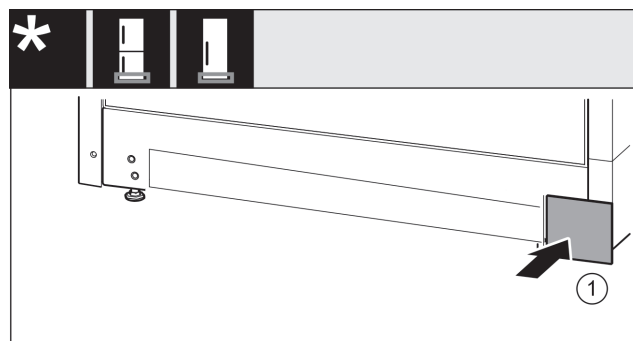


Fig. 26

- ▶ Poggiare nuovamente la copertura sull'altro lato. Fig. 26 (1)

13.7 Spostamento degli elementi di supporto della porta

Porta in basso

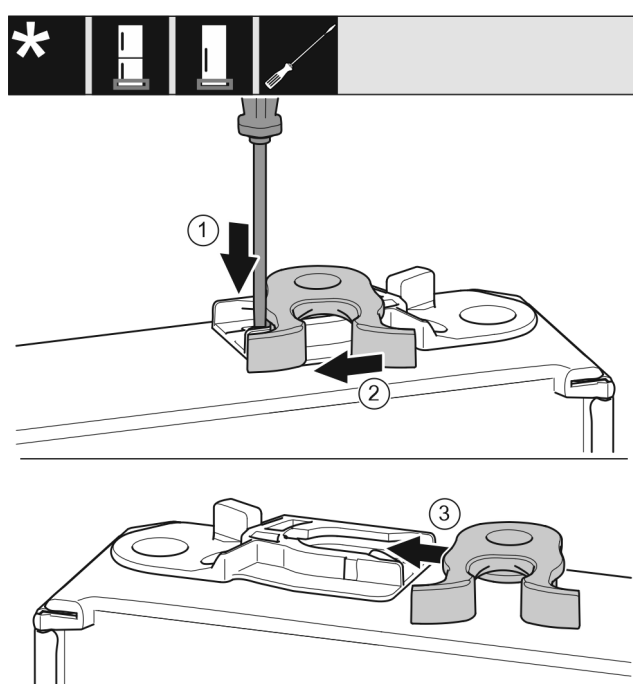


Fig. 27

- ▶ Il lato inferiore della porta è rivolto verso l'alto: ruotare la porta.
- ▶ Premere la linguetta verso il basso con un cacciavite a testa a intaglio. Fig. 27 (1)
- ▶ Estrarre il gancio di chiusura dalla guida. Fig. 27 (2)
- ▶ Spingere il gancio di chiusura sull'altro lato nella guida. Fig. 27 (3)
- ▶ Il lato superiore della porta è rivolto verso l'alto: ruotare la porta.

Porta in alto

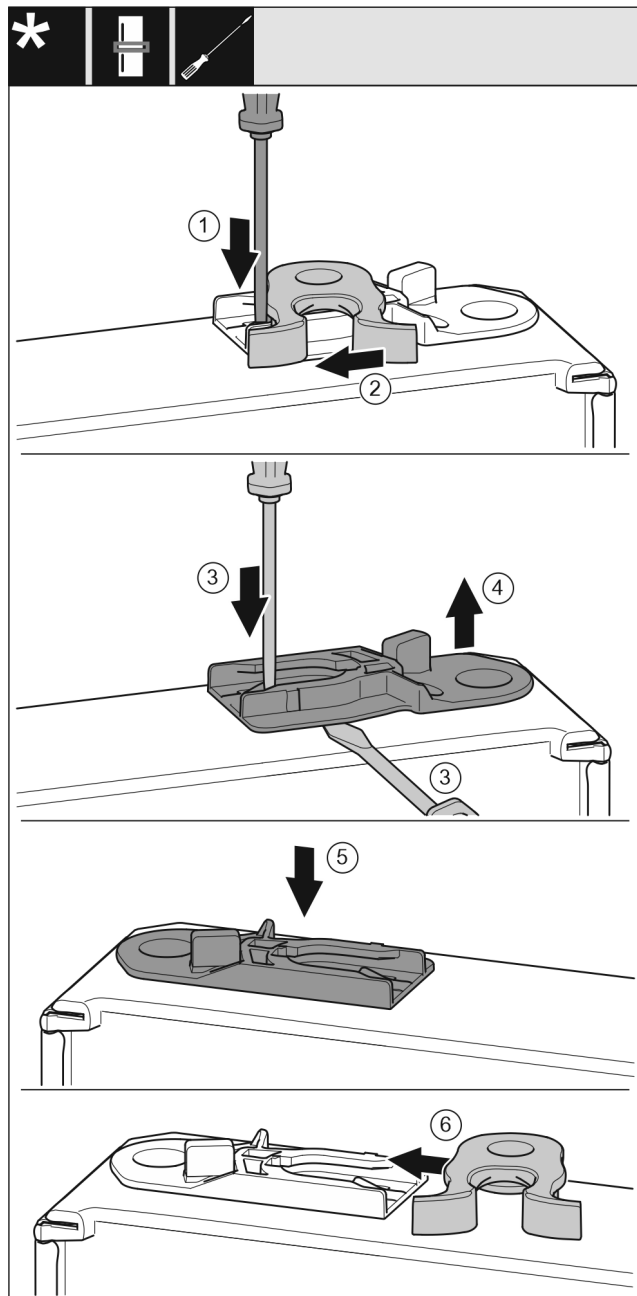


Fig. 28

- ▶ Il lato inferiore della porta è rivolto verso l'alto: ruotare la porta.
- ▶ Premere la linguetta verso il basso con un cacciavite a testa a intaglio. Fig. 28 (1)
- ▶ Estrarre il gancio di chiusura dalla guida. Fig. 28 (2)
- ▶ Estrarre la boccola di guida: premere la linguetta con il cacciavite a testa a intaglio e contemporaneamente spingerla con un cacciavite sotto la boccola di guida. Fig. 28 (3, 4)
- ▶ Inserire sull'altro lato dell'apparecchiatura la boccola di guida fornita in dotazione. Fig. 28 (5)
- ▶ Spingere il gancio di chiusura nella guida. Fig. 28 (6)
- ▶ Il lato superiore della porta è rivolto verso l'alto: ruotare la porta.

13.8 Montaggio della porta inferiore

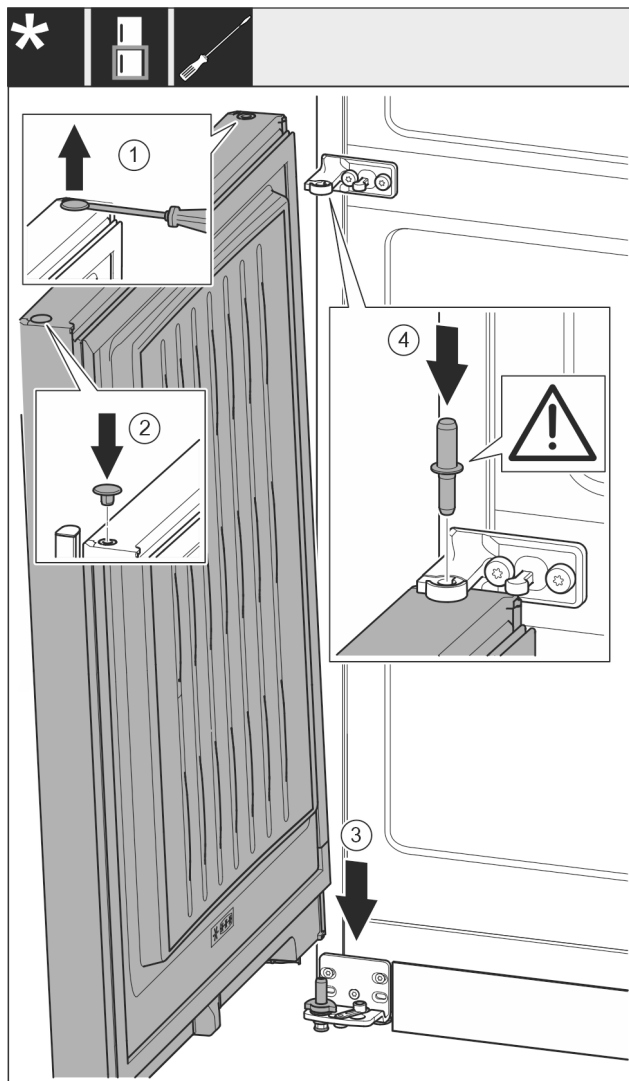


Fig. 29

- ▶ Con un cacciavite a testa a intaglio sollevare con cautela i tappi ed estrarli. Fig. 29 (1)
- ▶ Inserire nuovamente i tappi sull'altro lato della porta. Fig. 29 (2)
- ▶ Applicare la porta dall'alto sul perno di supporto inferiore. Fig. 29 (3)
- ▶ Inserire il perno di supporto centrale attraverso il blocco di supporto centrale nella porta inferiore. Fare attenzione che la camma di arresto sia rivolta verso il lato posteriore. Fig. 29 (4)

Conversione incernieratura della porta

13.9 Montaggio della porta superiore

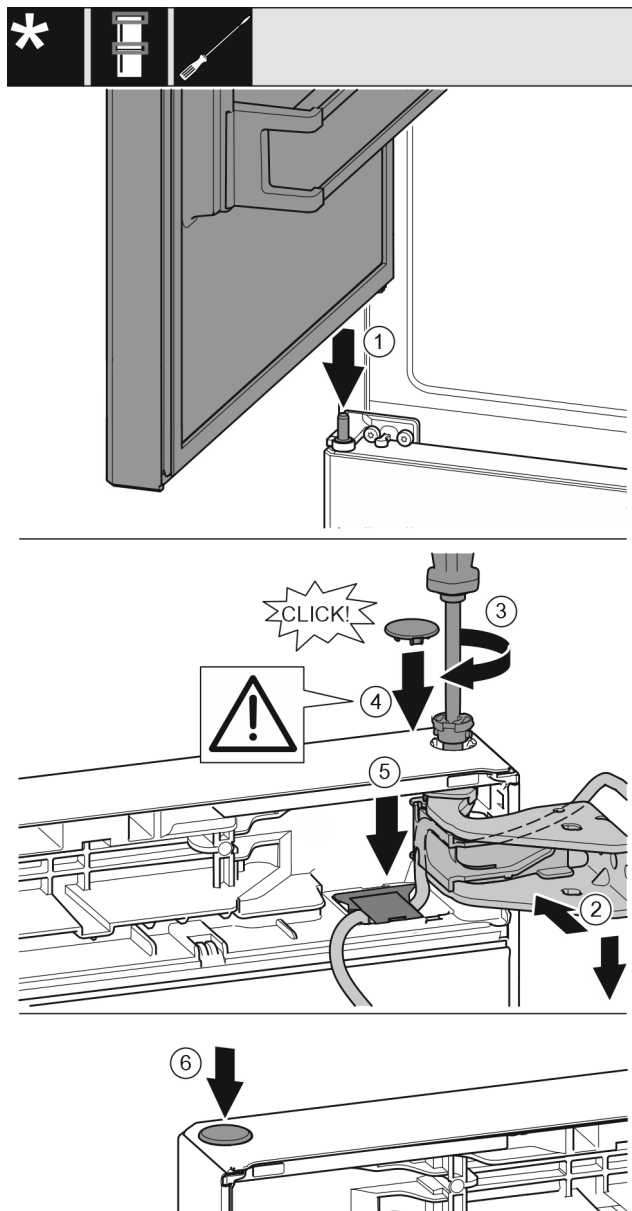


Fig. 30

- ▶ Mettere la porta superiore sul perno di supporto centrale. Fig. 30 (1)
- ▶ Allineare la porta in alto all'apertura nel blocco di supporto. Fig. 30 (2)
- ▶ Inserire i perni e serrare con il cacciavite T15. Fig. 30 (3)
- ▶ Montare la copertura di protezione della porta: inserire la copertura di protezione e controllare se appoggia sulla porta. Altrimenti inserire completamente il perno. Fig. 30 (4)
- ▶ Inserire i tappi. Fig. 30 (6)

ATTENZIONE

Schiacciamento cavo

- ▶ La marcatura sul cavo deve essere al centro nel supporto. La linguetta con l'apertura più lunga deve essere rivolta in avanti.
- ▶ Inserire la copertura e premerla verso il basso fino all'innesto. Fig. 30 (5)
- ▶ Inserire i tappi. Fig. 30 (6)

13.10 Montaggio del collegamento cavi

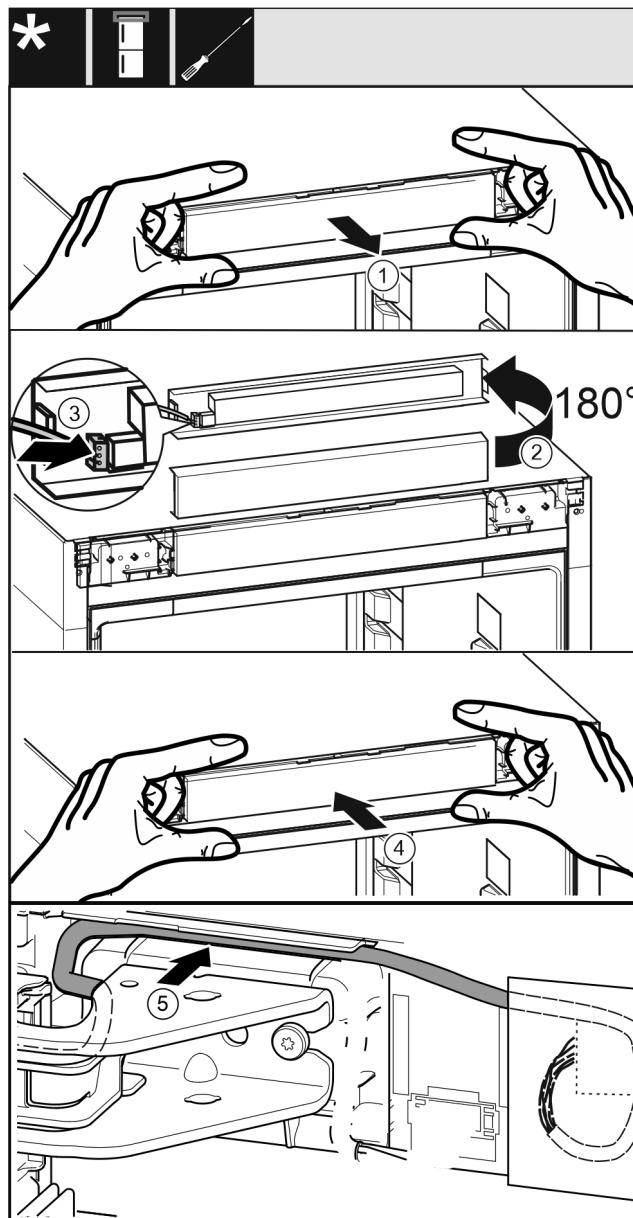


Fig. 31

- ▶ Estrarre con cautela il pannello di comando. Fig. 31 (1)
- ▶ Ruotare verso l'alto di 180° il pannello. Fig. 31 (2)
- ▶ Innestare il connettore sul pannello di comando. Fig. 31 (3)
- ▶ Reinnestare il pannello di comando sull'apparecchiatura. Fig. 31 (4)
- ▶ Posare con cautela il cavo grigio nella guida sopra il blocco di supporto superiore. Fig. 31 (5)

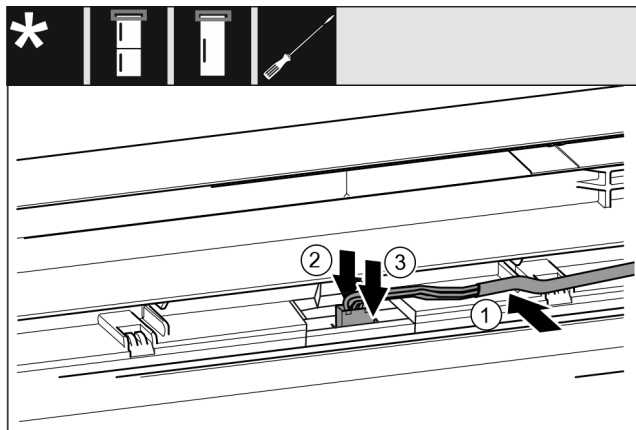


Fig. 32

- ▶ Inserire il cavo grigio nella guida nella porta superiore. Fig. 32 (1)
- ▶ Premere all'indietro il nasello di arresto. Fig. 32 (2)
- ▶ Innestare il connettore. Fig. 32 (3)
- ▶ Se necessario, posare nella guida la lunghezza residua del cavo come passante.

13.11 Allineamento delle porte



AVVERTENZA

Pericolo di lesioni a causa della caduta della porta! Se gli elementi di supporto non sono avvitati abbastanza fermamente, la porta può staccarsi. Questo può provocare lesioni gravi. È possibile che la porta non si chiuda, così che l'apparecchio non raffreddi correttamente.

- ▶ Avvitare saldamente i blocchi di supporto a 4 Nm.
- ▶ Controllare tutte le viti ed eventualmente serrare.
- ▶ Allineare all'occorrenza la porta tramite i due fori ovalizzati nel blocco di supporto in basso e nel blocco di supporto al centro a filo con l'involucro dell'apparecchiatura. A questo proposito, svitare la vite centrale nel blocco di supporto inferiore con l'attrezzo T20 fornito in dotazione. Allentare le viti restanti con l'attrezzo T20 o con un cacciavite T20 e allineare tramite i fori ovalizzati. Nel blocco di supporto centrale allentare le viti con l'attrezzo T20 e allineare il blocco di supporto centrale tramite i fori ovalizzati.
- ▶ Puntellare la porta: svitare il piedino di regolazione con la chiave fissa SW10 nel blocco di supporto in basso fino ad appoggio sul pavimento, quindi ruotare ancora di 90°.

13.12 Applicazione delle coperture

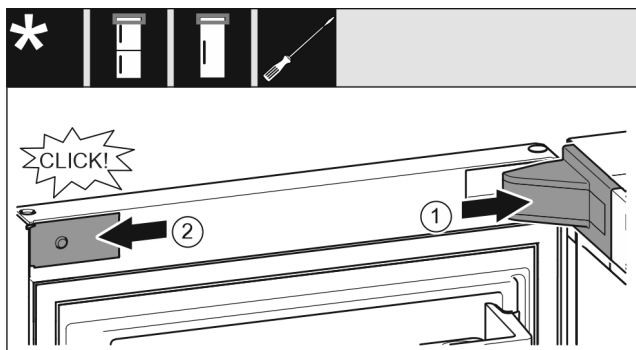


Fig. 33

La porta è aperta a 90°.

- ▶ Applicare la copertura del blocco di supporto e innestarla, se necessario premere con cautela. Fig. 33 (1)
- ▶ Applicare il pannello lateralmente e innestarlo. Fig. 33 (2)

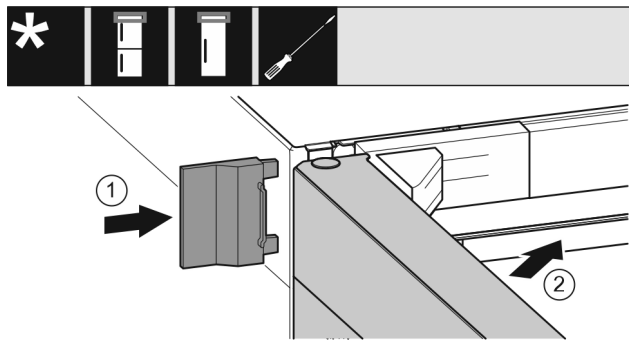


Fig. 34

- ▶ Spingere la copertura esterna. Fig. 34 (1)
- ▶ Chiudere la porta superiore. Fig. 34 (2)

14 Collegamento dell'apparecchiatura



AVVERTENZA

Collegamento non corretto.

Pericolo di incendio.

- ▶ Non utilizzare cavi prolunga.
- ▶ Non utilizzare attacchi multipli.

ATTENZIONE

Collegamento non corretto.

Danno all'elettronica.

- ▶ Non collegare l'apparecchiatura a inverter a isola come ad es. i sistemi di energia solare e i generatori a benzina.
- ▶ Non utilizzare connettori a risparmio energetico.

Nota

Utilizzare esclusivamente il cavo di allacciamento alla rete fornito in dotazione.

- ▶ Un cavo di allacciamento alla rete più lungo può essere ordinato presso il servizio di assistenza clienti.

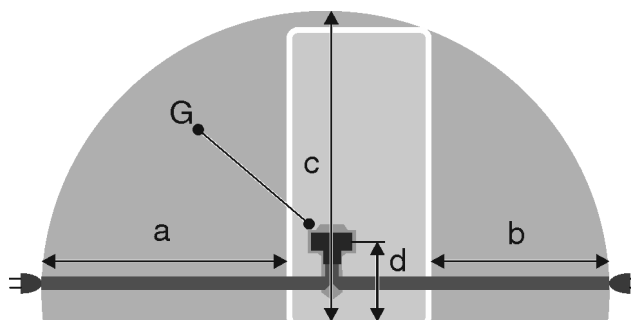


Fig. 35*

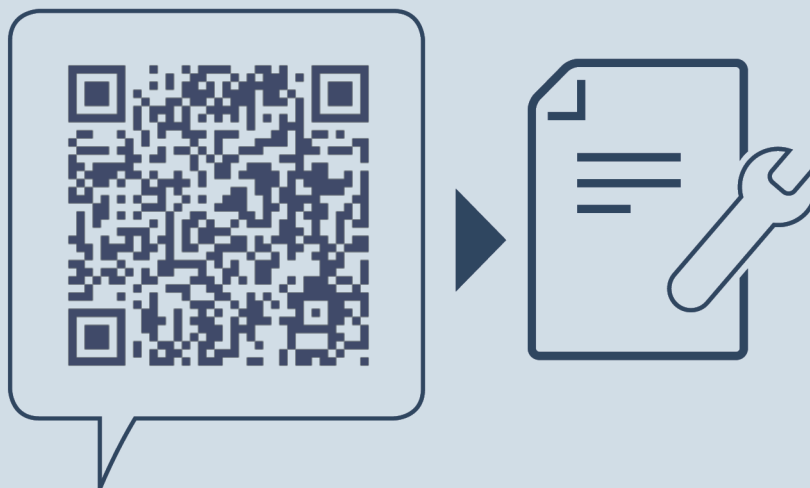
a	b	c	d	G
~ 1800 mm	~ 1400 mm	~ 2100 mm	~ 200 mm	Spina dell'apparecchiatura

Accertarsi che siano soddisfatte le seguenti condizioni preliminari:

- Tipo di corrente e tensione del luogo d'installazione devono corrispondere ai dati riportati sulla targhetta identificativa.
- La presa deve essere dotata di messa a terra e protetta elettricamente secondo le normative vigenti.
- La corrente differenziale del fusibile deve essere compresa tra 10 e 16 A.

Collegamento dell'apparecchiatura

- La presa deve essere facilmente accessibile.
- La presa non si trova dietro all'apparecchio bensì nelle aree a o b *Fig. 35 (a, b, c)*.
- ▶ Controllare il collegamento elettrico.
- ▶ Inserire la spina *Fig. 35 (G)* sul retro dell'apparecchiatura. Accertarsi che si innesti correttamente.
- ▶ Collegare la spina di rete all'alimentazione di tensione.
- ▷ Il logo Liebherr appare sullo schermo.
- ▷ Il display passa al simbolo Stand-by.



home.liebherr.com/fridge-manuals

IT Combinato

Data di emissione: 20220615

Indice n. articolo: 7080464-00

Liebherr-Hausgeräte Marica EOOD
Bezirk Plovdiv
4202 Radinovo
Bulgarien