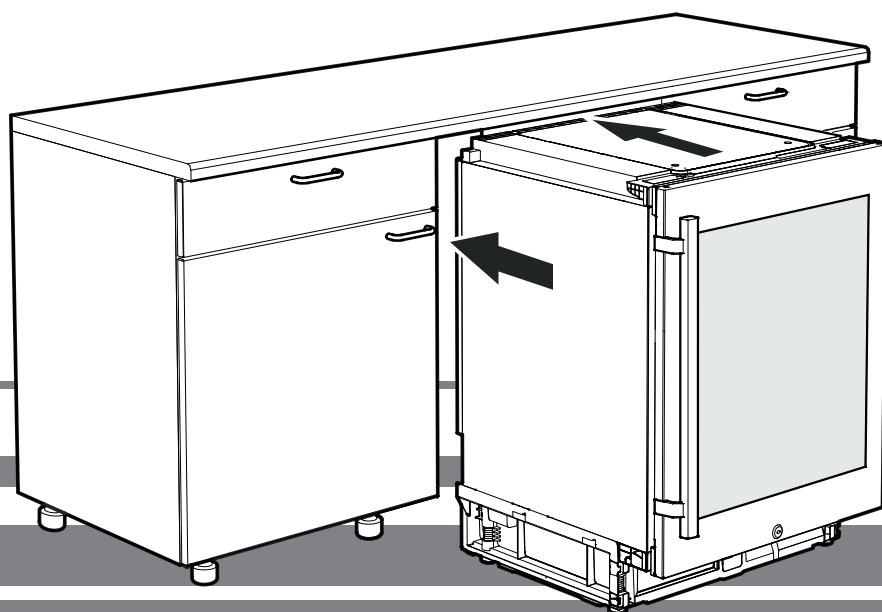


## Istruzioni per l'installazione

Cantina temperata per vini

Pagina 34

IT

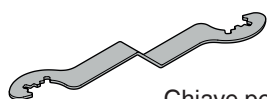
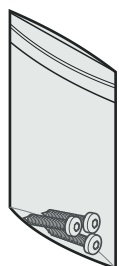
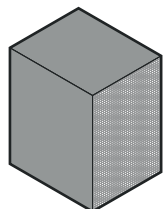
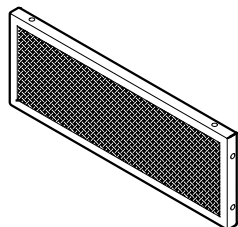
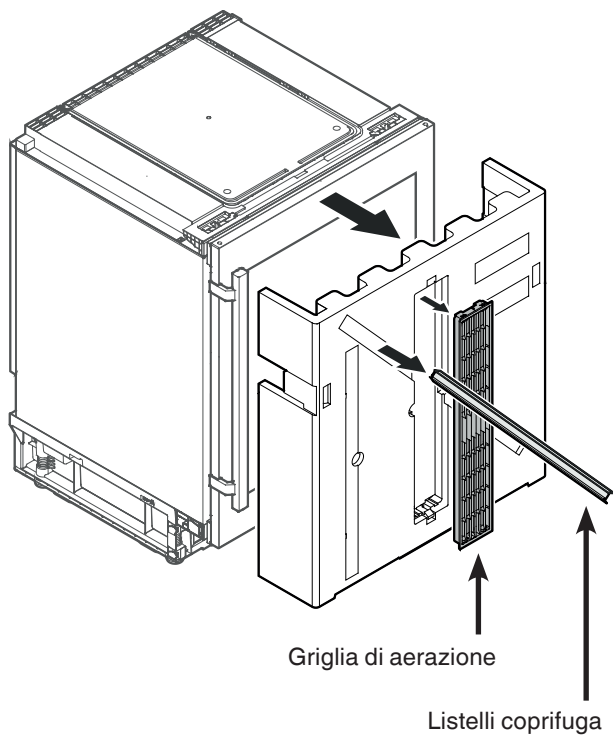


**7080 196-00**

UWT 1672 / UWK 1752

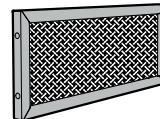
**LIEBHERR**

## Accessori compresi nella fornitura



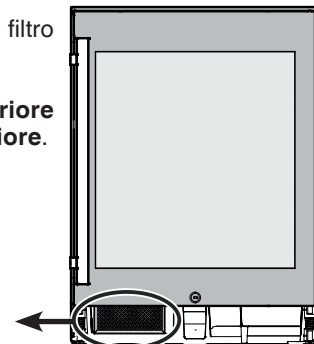
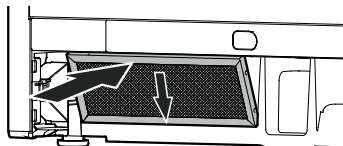
## Montaggio del filtro per la polvere

Il filtro per la polvere fornito a corredo impedisce che il vano motore si sporchi e che la potenza di raffreddamento si riduca. Pertanto il filtro per la polvere deve assolutamente essere montato.



Togliere la pellicola protettiva dal filtro per la polvere.

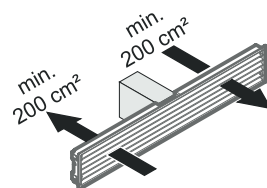
Inserire il filtro nella parte inferiore e agganciarlo nella parte superiore.



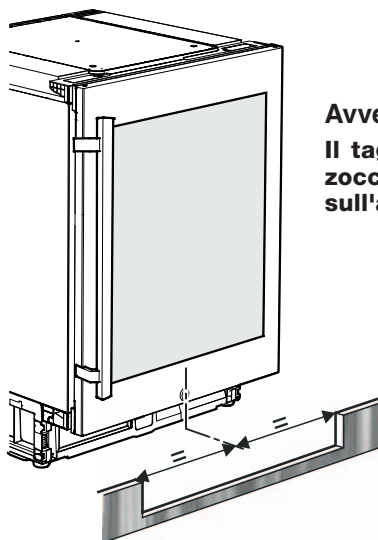
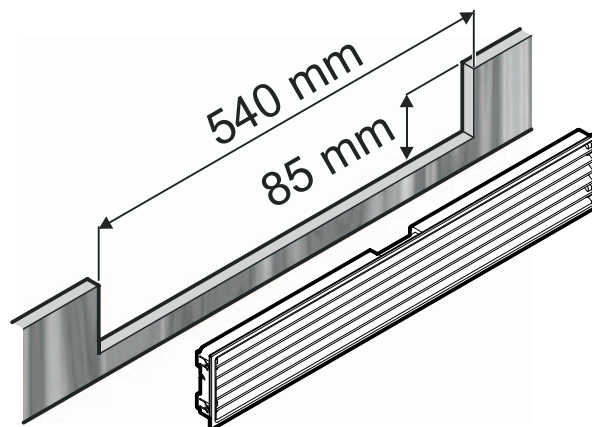
## Aerazione dell'apparecchio

Il ricambio d'aria richiesto avviene nella zona dello zoccolo.

E' importante usare l'apposita griglia fornita per l'apertura di aerazione.



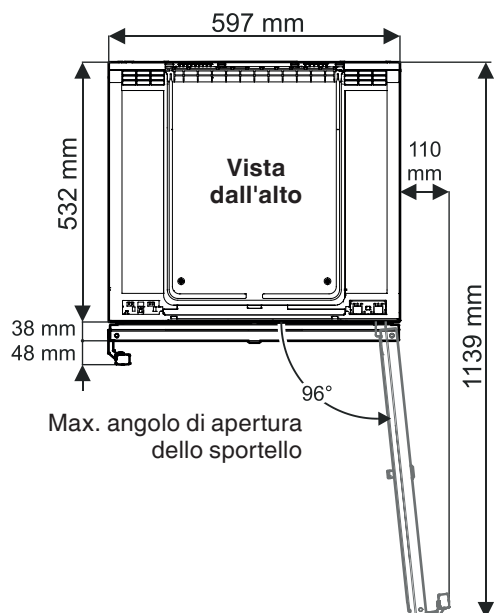
## Taglio nello schermo dello zoccolo



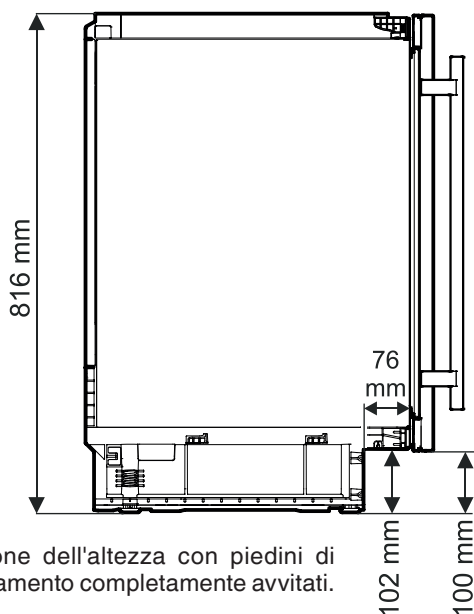
### Avvertenza importante

**Il taglio nello schermo dello zoccolo deve essere centrato sull'apparecchio.**

## Dimensioni dell'apparecchio



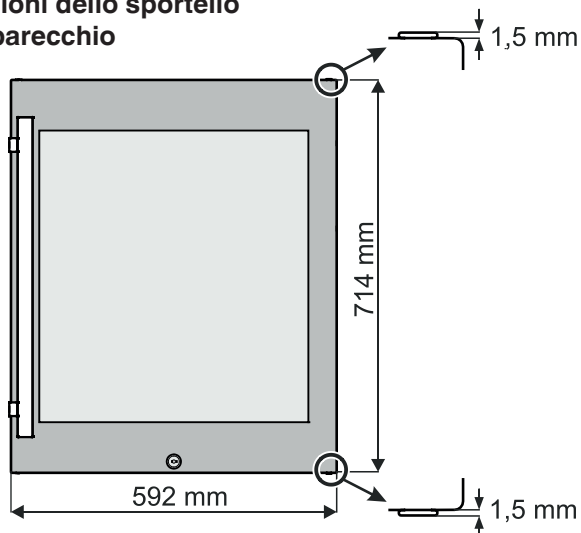
### Vista laterale



Indicazione dell'altezza con piedini di posizionamento completamente avvitati.

Max. regolazione dell'altezza = 50 mm

## Dimensioni dello sportello dell'apparecchio



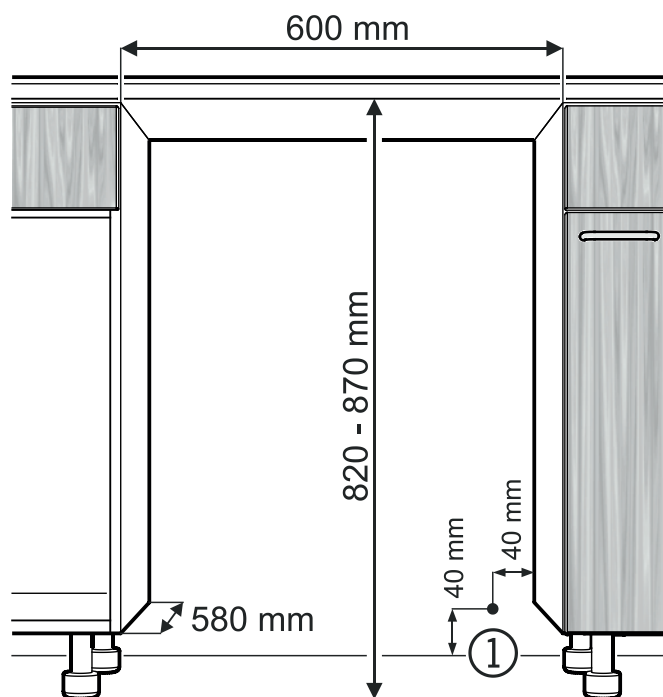
## Dimensioni d'incasso

### Avvertenza importante

Per evitare problemi durante l'incasso dell'apparecchio e l'insorgere di eventuali danni, attenersi assolutamente alle indicazioni seguenti!

**Il pavimento del luogo di installazione dell'apparecchio deve essere uniforme e piano!**

**Il mobile della cucina deve essere allineato in orizzontale e in verticale!**



① In questa zona arriva il cavo di allacciamento alla rete dalla parte posteriore dell'apparecchio.

Lunghezza libera del cavo di allacciamento alla rete = **2000 mm**

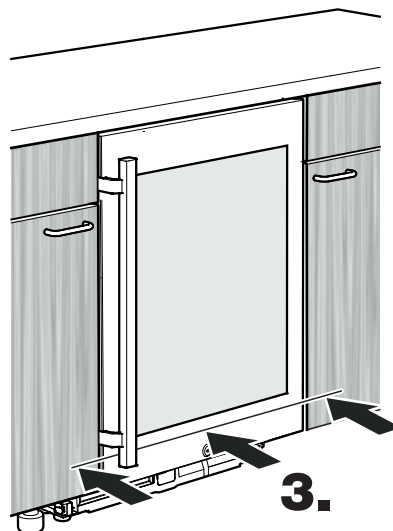
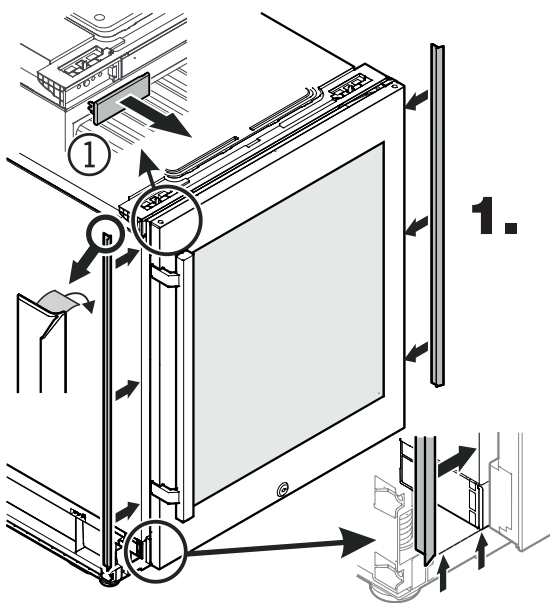
Scegliere la posizione della presa tenendo conto di queste indicazioni.

La presa non deve trovarsi dietro all'apparecchio e deve essere facilmente raggiungibile.

## Incasso dell'apparecchio

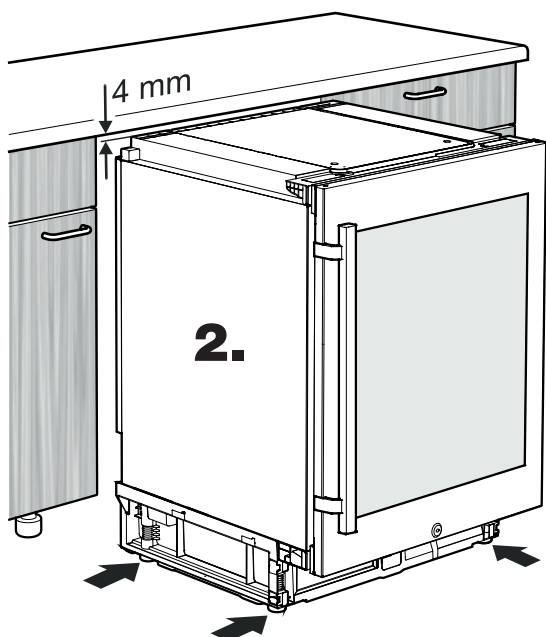
**1.**  
Togliere la copertura ①.

Incollare i listelli coprifuga a destra e a sinistra sullo spigolo anteriore del corpo dell'apparecchio.

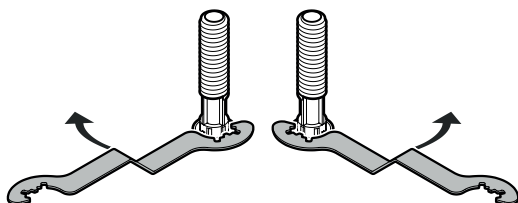


**3.**  
Spingere l'apparecchio nella nicchia, finché la superficie anteriore dello sportello non è a filo con le parti frontali del mobile.

**Quando si spinge l'apparecchio, fare attenzione a non danneggiare il cavo di rete!**



**2.**  
Ruotando i piedini in senso orario, regolare l'apparecchio in altezza fino a 4 mm al di sotto della nicchia.

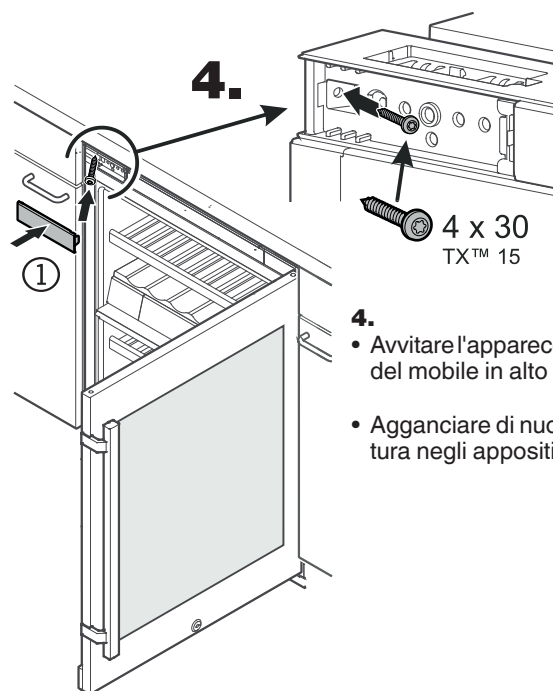


Girare la chiave in senso orario per sollevare l'apparecchio anteriormente e ruotare in senso antiorario per abbassarlo.

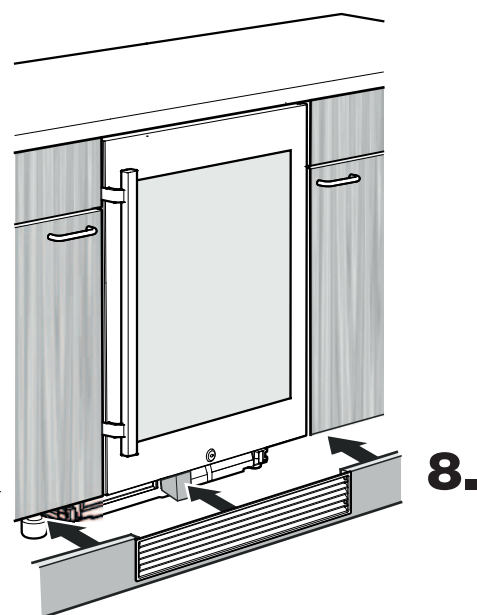
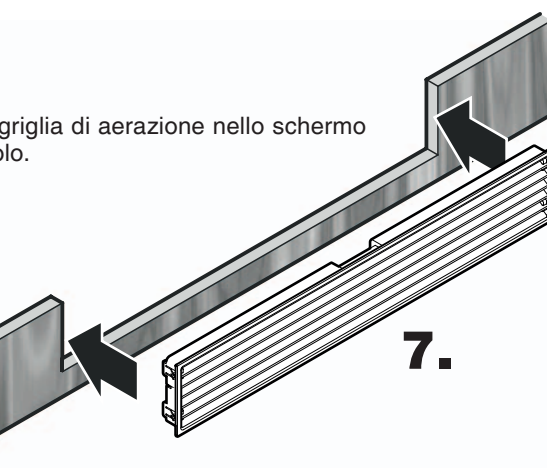
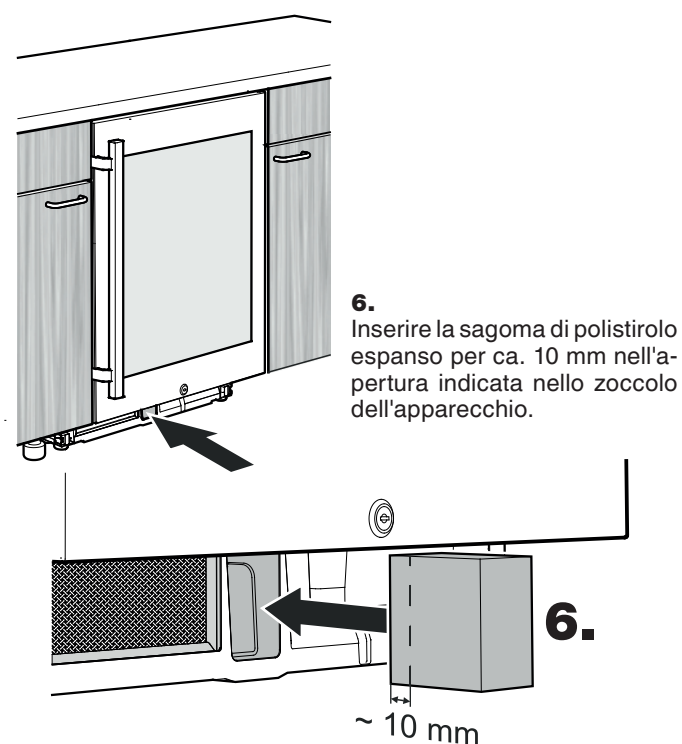
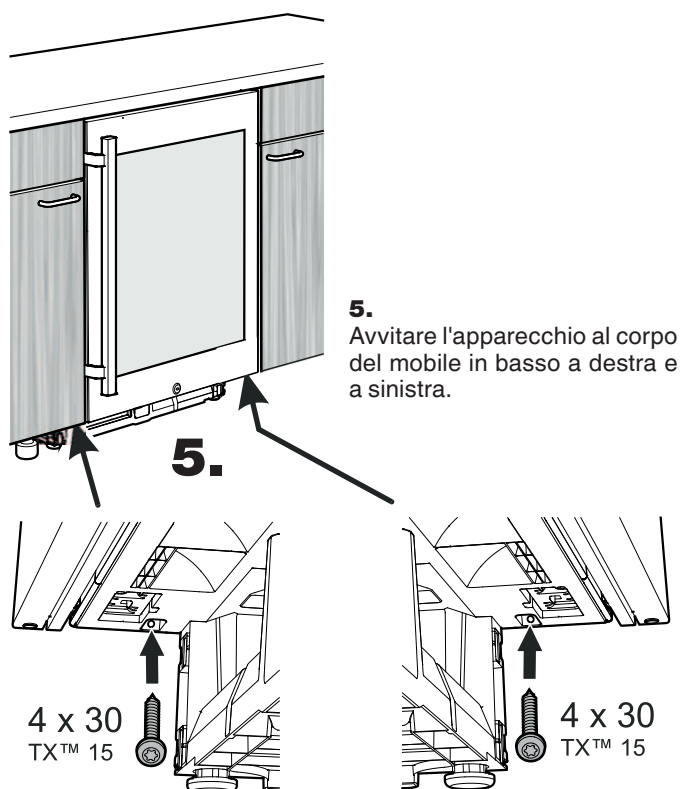
Riporre la chiave in modo adeguato.

### Avvertenza importante

**L'apparecchio deve essere allineato in orizzontale e in verticale. Se l'apparecchio è storto, il corpo dell'apparecchio stesso potrebbe deformarsi e lo sportello non chiuderebbe correttamente.**



- 4.**
- Avvitare l'apparecchio al corpo del mobile in alto a sinistra.
  - Agganciare di nuovo la copertura negli appositi incastri.



**8.** Applicare lo schermo dello zoccolo. In questo modo la sagoma di polistirolo espanso viene spinta indietro nella sua posizione definitiva.

#### Avvertenza importante

La sagoma di polistirolo espanso deve aderire alla griglia di aerazione.

#### Avvertenza importante

Se non si inserisce la sagoma di polistirolo espanso, l'apparecchio non raggiunge la propria potenza di raffreddamento massima durante il funzionamento.

## Modificare l'incernieratura dello sportello

La modifica dell'incernieratura dello sportello deve essere effettuata solo da personale specializzato.

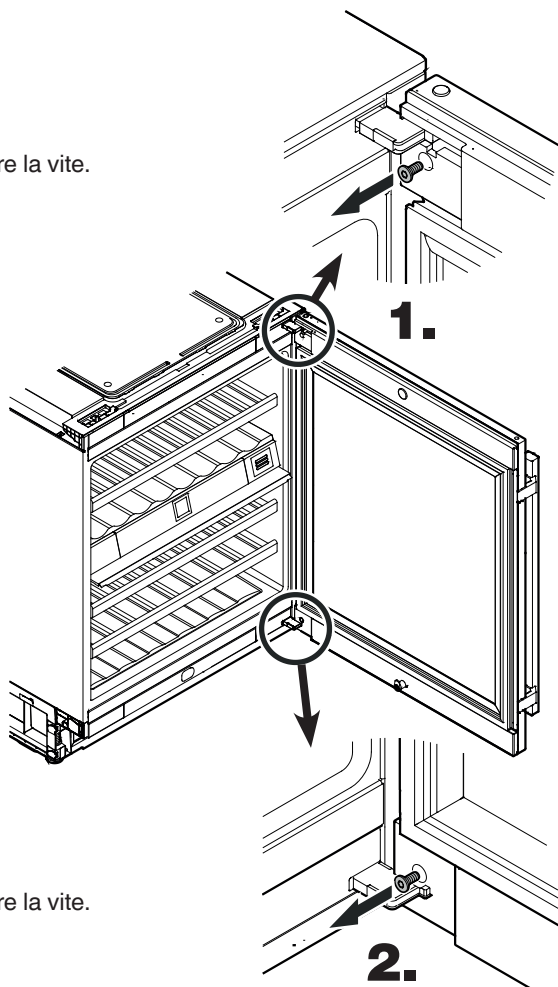
Tale modifica richiede l'intervento di due persone.

### Avvertenza

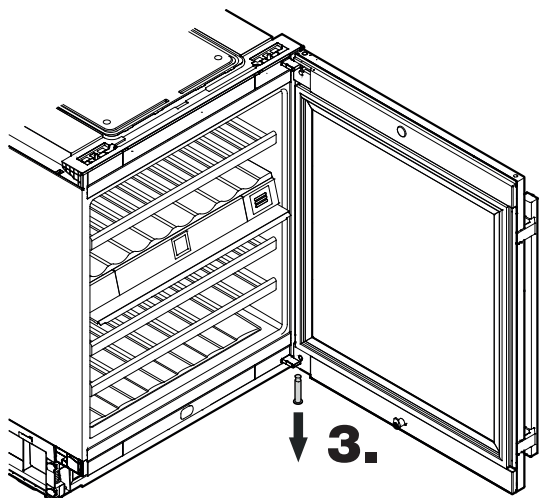
La descrizione seguente si riferisce all'apparecchio UWT 1672.

La procedura di modifica dell'incernieratura dello sportello è identica per l'apparecchio UWK 1752.

1. Allentare la vite.



2. Allentare la vite.

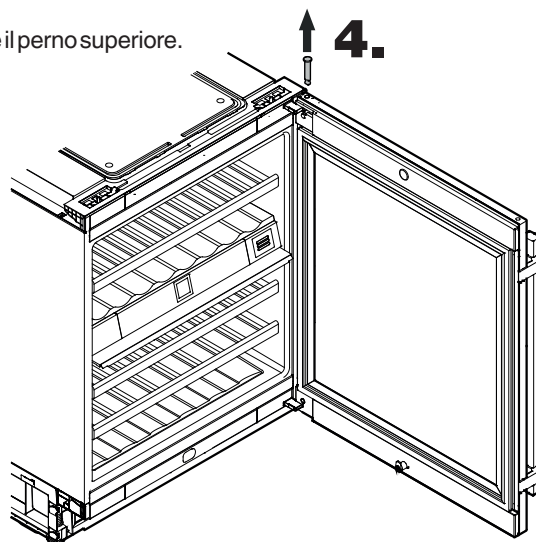


### Attenzione

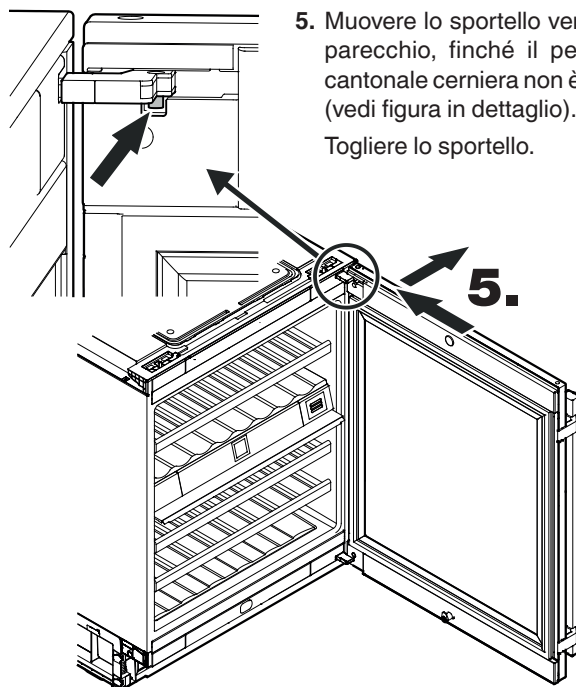
Ora lo sportello deve essere sostenuto da una persona.

3. Estrarre il perno.

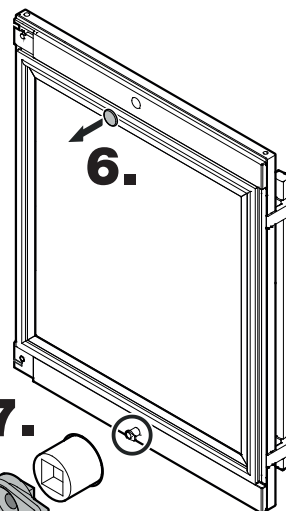
4. Estrarre il perno superiore.



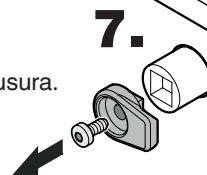
5. Muovere lo sportello verso l'apparecchio, finché il perno del cantonale cerniera non è visibile (vedi figura in dettaglio).  
Togliere lo sportello.

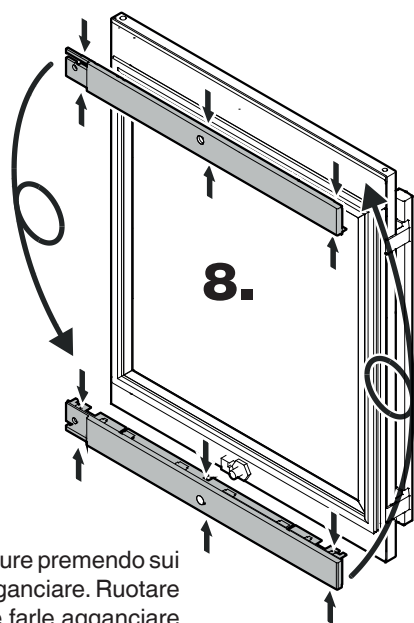


6. Togliere la copertura.



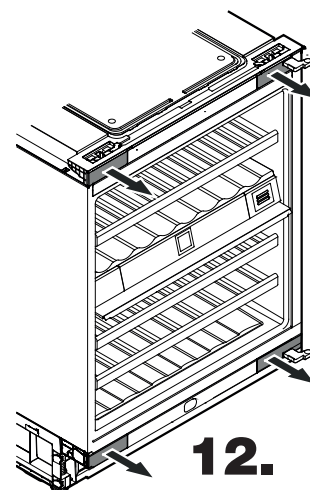
7. Svitare il gancio di chiusura.



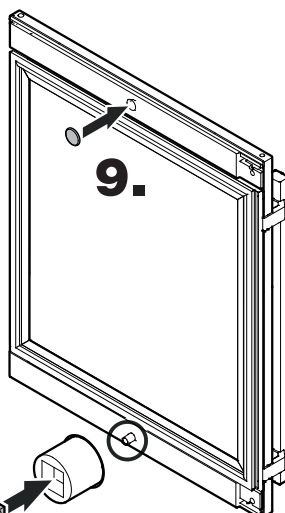


**8.** Unire tra loro le coperture premendo sui punti indicati e farle sganciare. Ruotare le coperture di 180° e farle agganciare anche sul lato opposto.

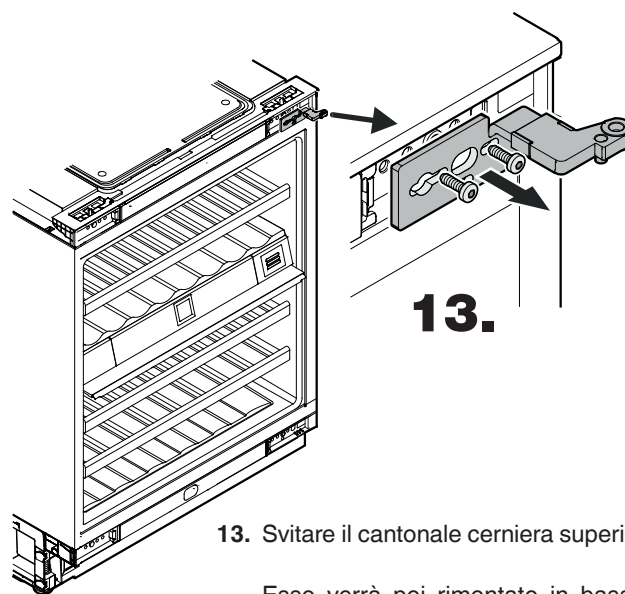
**12.** Togliere le coperture.



**9.** Agganciare la copertura.



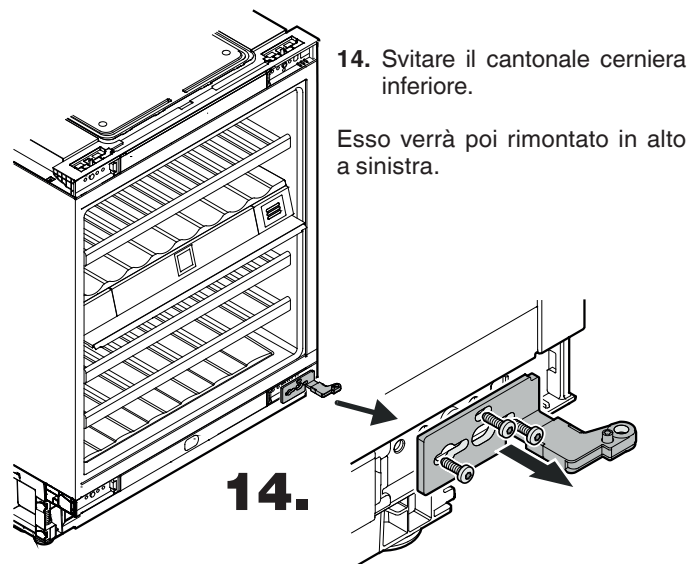
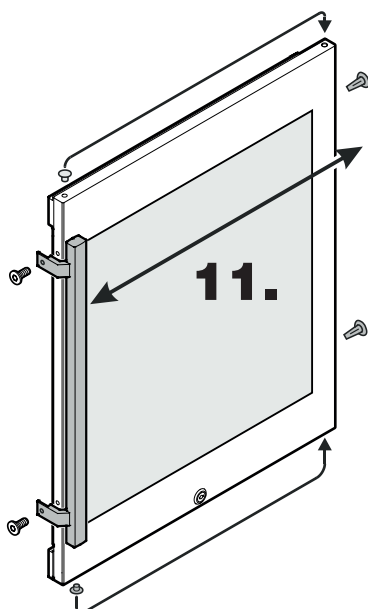
**10.** Avvitare il gancio di chiusura.



**13.** Svitare il cantonale cerniera superiore.

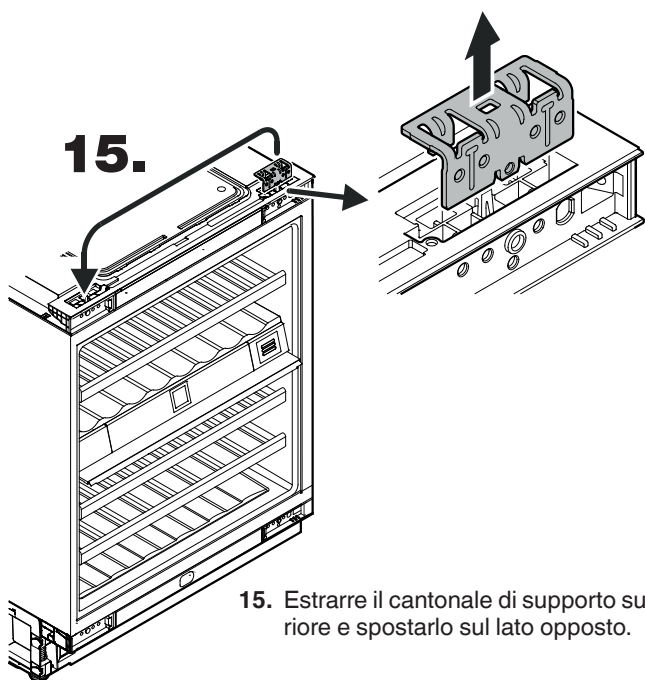
Esso verrà poi rimontato in basso a sinistra.

**11.** Smontare l'impugnatura ed i tappi e montarli sul lato opposto.



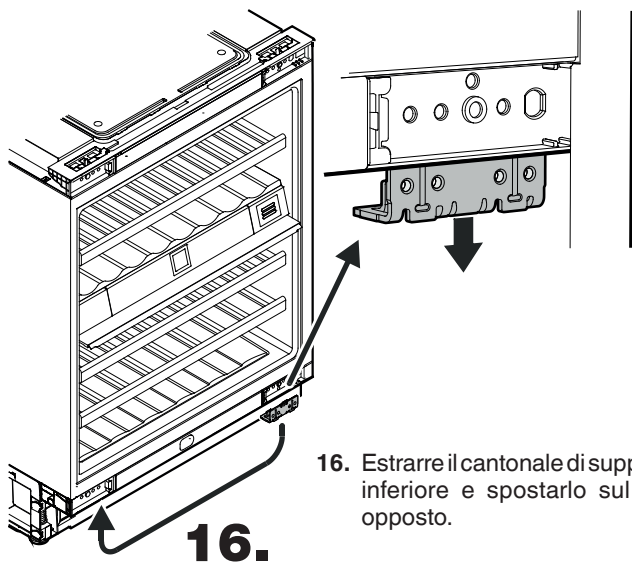
**14.** Svitare il cantonale cerniera inferiore.

Esso verrà poi rimontato in alto a sinistra.



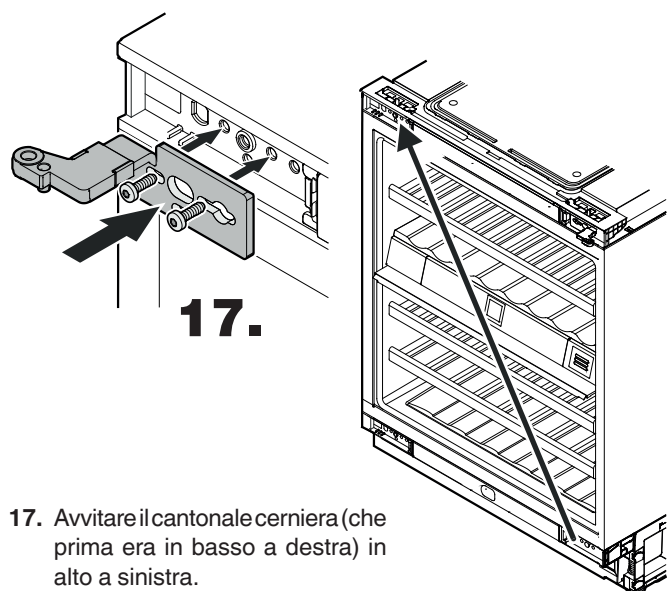
**15.**

15. Estrarre il cantonale di supporto superiore e spostarlo sul lato opposto.



**16.**

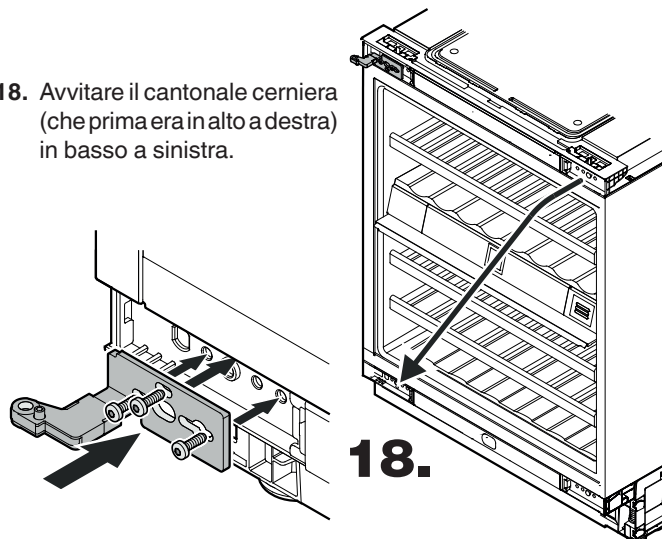
16. Estrarre il cantonale di supporto inferiore e spostarlo sul lato opposto.



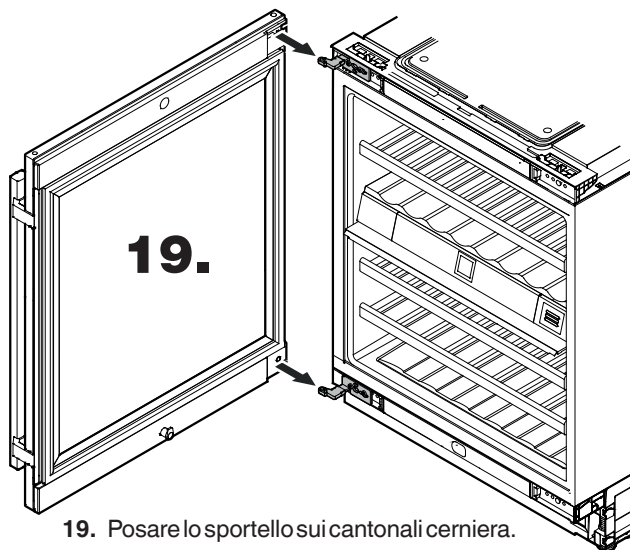
**17.**

17. Avvitare il cantonale cerniera (che prima era in basso a destra) in alto a sinistra.

18. Avvitare il cantonale cerniera (che prima era in alto a destra) in basso a sinistra.



**18.**

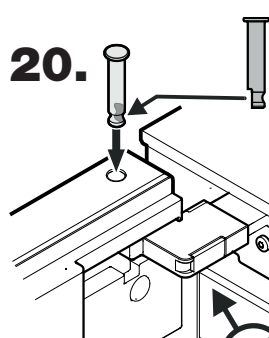


**19.**

19. Posare lo sportello sui cantonali cerniera.

**Attenzione**

Ora lo sportello deve essere sostenuto da una persona.



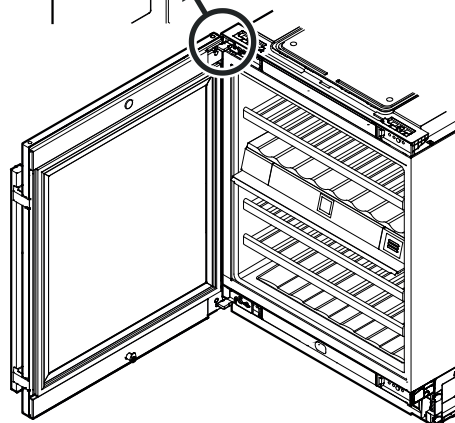
**20.**

20. Inserire il perno.

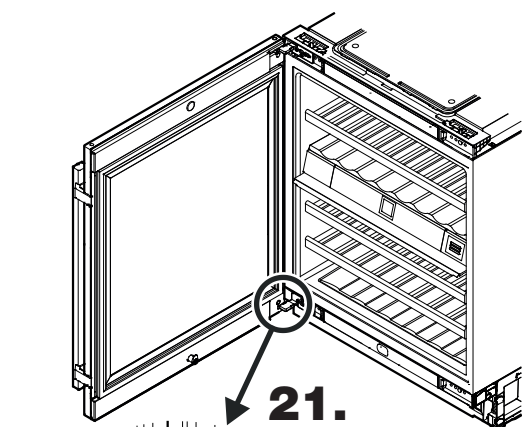
Lo sportello deve essere aperto a 90°.

Inserire il perno con la parte piana rivolta all'apparecchio.

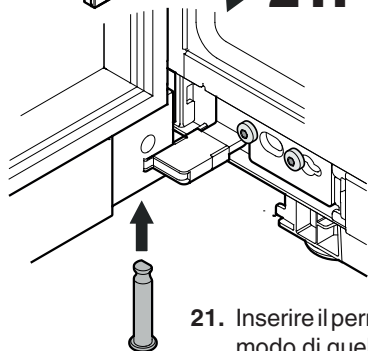
Il perno deve essere inserito completamente nel foro e non deve fuoriuscire in alto.



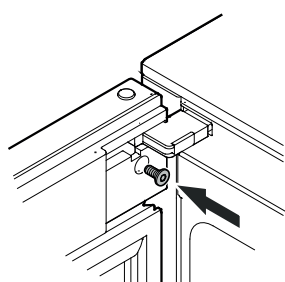




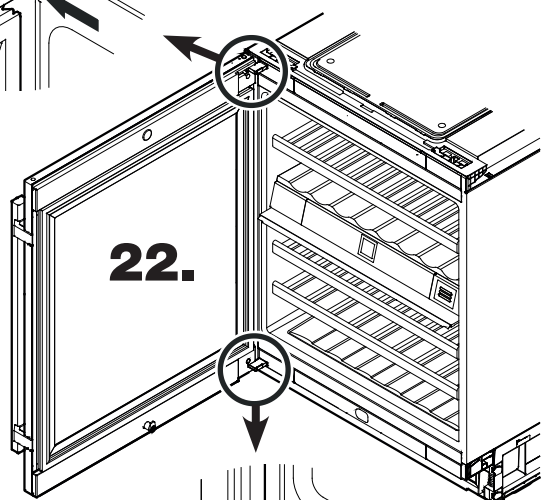
21.



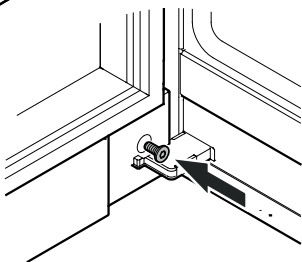
21. Inserire il perno inferiore nello stesso modo di quello superiore.



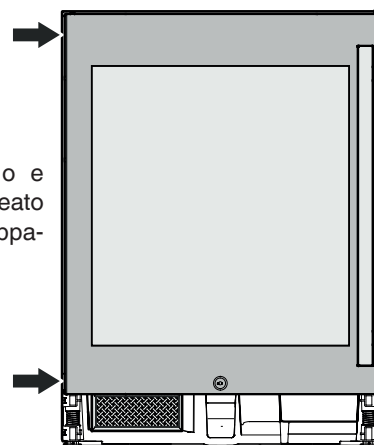
22. Serrare la vite in alto e in basso.



22.



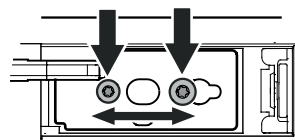
23. →



23. Chiudere lo sportello e accertarsi che sia allineato alle pareti laterali dell'apparecchio.

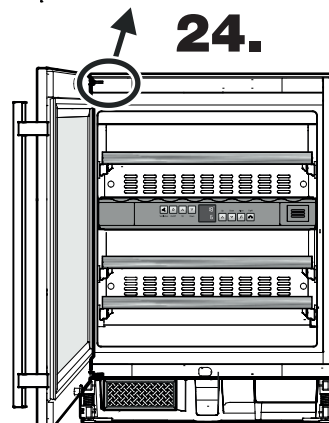
### Regolazione dell'inclinazione laterale dello sportello

Se lo sportello è storto, regolare l'inclinazione.

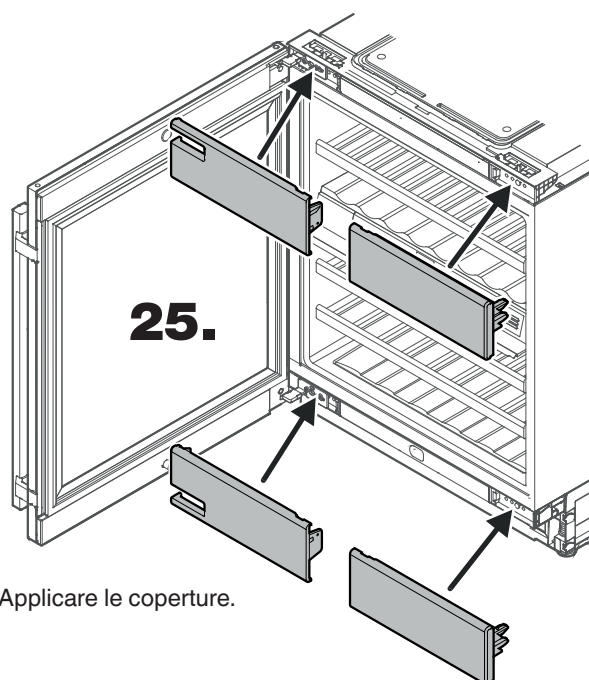


24. Allentare le viti e spostare il cantonale cerniera a destra o a sinistra.  
Serrare le viti.

24.



25.



25. Applicare le coperture.



**Liebherr Hausgeräte Lienz GmbH**

Dr.-Hans-Liebherr-Strasse 1

A-9900 Lienz

Österreich

[www.liebherr.com](http://www.liebherr.com)

