



## Istruzioni di montaggio

Quality, Design and Innovation



[home.liebherr.com/fridge-manuals](http://home.liebherr.com/fridge-manuals)



# LIEBHERR

# Avvertenze generali di sicurezza

## Indice

1	<b>Avvertenze generali di sicurezza</b> .....	2
2	<b>Condizioni di installazione</b> .....	2
2.1	Ambiente di installazione.....	2
2.2	Integrazione ad incasso dell'apparecchio.....	3
2.3	Installazione di diverse apparecchiature.....	3
2.4	Collegamento elettrico.....	4
3	<b>Dimensioni di ingombro</b> .....	4
4	<b>Requisiti per la ventilazione</b> .....	4
5	<b>Trasporto dell'apparecchio</b> .....	4
6	<b>Disimballaggio dell'apparecchio</b> .....	4
7	<b>Montaggio dei distanziatori a parete</b> .....	4
8	<b>Installazione dell'apparecchiatura</b> .....	5
9	<b>Allineamento dell'apparecchiatura</b> .....	5
10	<b>Dopo l'installazione</b> .....	5
11	<b>Smaltimento dell'imballaggio</b> .....	5
12	<b>Spiegazione dei simboli utilizzati</b> .....	5
13	<b>Conversione incernieratura della porta</b> .....	6
13.1	Rimozione dell'ammortizzatore di chiusura superiore.....	7
13.2	Rimozione dell'ammortizzatore di chiusura inferiore.....	8
13.3	Allentamento della connessione di cavi.....	9
13.4	Rimozione della porta superiore.....	10
13.5	Rimozione della porta inferiore.....	10
13.6	Spostamento degli elementi di supporto superiori.....	11
13.7	Spostamento degli elementi di supporto centrali.....	12
13.8	Spostamento degli elementi di supporto inferiori.....	12
13.9	Spostamento degli elementi di supporto della porta.....	13
13.10	Spostamento delle maniglie*.....	14
13.11	Montaggio della porta inferiore.....	15
13.12	Montaggio della porta superiore.....	15
13.13	Montaggio del collegamento cavi.....	16
13.14	Allineamento delle porte.....	16
13.15	Montaggio dell'ammortizzatore di chiusura inferiore.....	17
13.16	Montaggio dell'ammortizzatore di chiusura superiore.....	17
14	<b>Collegamento elettrico</b> .....	18

Il costruttore è impegnato costantemente nello sviluppo di tutti i tipi e modelli. Certi della vostra comprensione, ci riserviamo il diritto di apportare modifiche nella forma, nella dotazione e nella tecnica.




Per poter conoscere tutti i vantaggi del vostro nuovo apparecchio, vi preghiamo di leggere attentamente le avvertenze contenute nelle presenti istruzioni per l'uso.

Le istruzioni per l'uso sono valide per più modelli, sono possibili differenze. I paragrafi che si riferiscono solamente a determinati apparecchi, sono contraddistinti con un asterisco (\*).

**Le istruzioni operative sono contrassegnate da un ►, i risultati delle operazioni da un ▷.**

## 1 Avvertenze generali di sicurezza

- La presa deve essere facilmente accessibile in modo da poter staccare facilmente l'apparecchio dall'alimentazione elettrica in caso di emergenze. Non deve trovarsi nella zona posteriore dell'apparecchio.

	PERICOLO	Segnala una situazione di pericolo immediato che in caso di mancato rispetto comporta come conseguenza la morte o gravi lesioni personali.
	AVVERTENZA	Segnala una situazione di pericolo che in caso di mancato rispetto potrebbe comportare come conseguenza la morte o gravi lesioni personali.
	ATTENZIONE	Segnala una situazione di pericolo che in caso di mancato rispetto potrebbe comportare come conseguenza lesioni personali di lieve o media gravità.
	ATTENZIONE	Segnala una situazione di pericolo che in caso di mancato rispetto potrebbe comportare come conseguenza danni materiali.
	Nota	Segnala indicazioni e consigli utili.

## 2 Condizioni di installazione



### AVVERTENZA

Pericolo di incendio a causa dell'umidità!  
Se gli elementi sotto corrente o il cavo di allacciamento alla rete si bagnano, si può verificare un cortocircuito.  
► L'apparecchio è progettato per l'utilizzo in ambienti chiusi. Non utilizzare l'apparecchio all'aperto o in ambienti umidi e caratterizzati da spruzzi d'acqua.

Uso conforme

- Installare e utilizzare l'apparecchio esclusivamente in ambienti chiusi.

### 2.1 Ambiente di installazione



### AVVERTENZA

Pericolo di incendio a causa del refrigerante!  
Il refrigerante contenuto è ecologico, ma infiammabile. Il refrigerante che schizza fuori può incendiarsi.  
► Non danneggiare i condotti del circuito refrigerante.

- Se l'apparecchio è installato in ambiente molto umido, sul lato esterno dell'apparecchio può formarsi della condensa. Assicurare sempre un buon afflusso e deflusso dell'aria nel luogo d'installazione.
- Maggiore è la quantità di refrigerante nell'apparecchio, tanto più grande deve essere il locale in cui va installato l'apparecchio. In locali troppo piccoli in caso di perdite può formarsi una miscela infiammabile di aria e gas. Per ogni 8 g di refrigerante il locale di installazione deve avere una dimensione minima di 1 m<sup>3</sup>. I dati relativi al refrigerante contenuto sono riportati sulla targhetta identificativa nel vano interno dell'apparecchio.

#### 2.1.1 Pavimento del locale di installazione

- Il pavimento del luogo d'installazione deve essere piano e livellato.
- La base dell'apparecchio deve presentare la stessa altezza del pavimento circostante.

## 2.1.2 Posizionamento nel locale di installazione

- Non installare l'apparecchio in luogo esposto alle radiazioni solari dirette, accanto a una cucina, calorifero e simili fonti di calore.
- Montare sempre l'apparecchio con il lato posteriore e, in caso di utilizzo dei distanziatori a parete in dotazione (vedere sotto), con questi direttamente a parete.

## 2.2 Integrazione ad incasso dell'apparecchio

L'apparecchio può essere incassato in mobili da cucina.

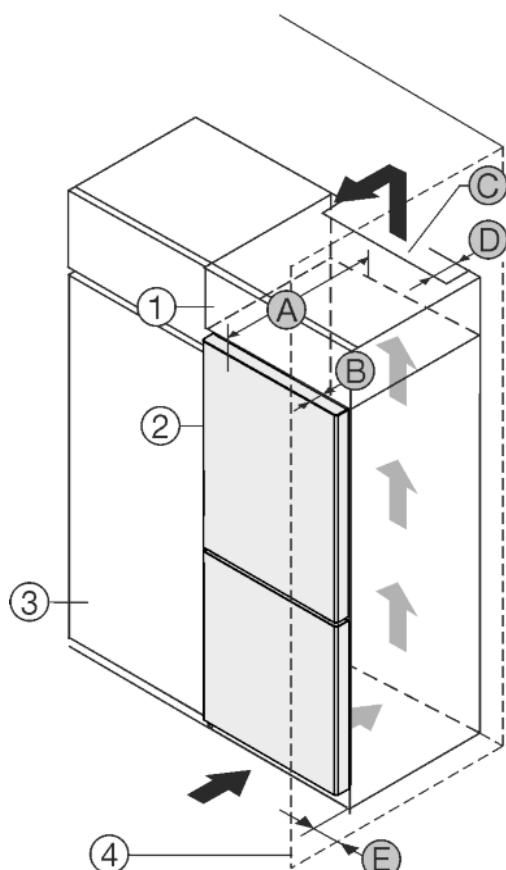


Fig. 1

- (1) Armadietto sovrapponibile\*      (B) Profondità porta\*
- (2) Apparecchiatura\*                      (C) Sezione di ventilazione\*
- (3) Mobile da cucina\*                      (D) Distanza lato posteriore apparecchiatura\*
- (4) Parete\*                                      (E) Distanza lato apparecchiatura\*
- (A) Profondità apparecchiatura\*

Non collocare l'apparecchiatura accanto al mobile da cucina Fig. 1 (3).\*

Collocare l'apparecchiatura con una distanza di 5 cm tra l'apparecchiatura e il mobile da cucina Fig. 1 (3).\*

Sul lato posteriore dell'armadietto sovrapponibile deve essere presente un vano di scarico dell'aria con la profondità Fig. 1 (D) che attraversa l'intera larghezza dell'armadietto sovrapponibile.\*

Sotto al soffitto deve essere presente la sezione di ventilazione Fig. 1 (C).\*

Se l'apparecchiatura con cerniere viene installata accanto ad una parete Fig. 1 (4), la distanza minima fra l'apparecchiatura e la parete deve essere almeno di 40 mm, che corrisponde alla sporgenza della maniglia a porta aperta.\*

Per poter aprire completamente le porte, l'apparecchiatura deve sporgere almeno della profondità della porta Fig. 1 (B) rispetto al frontale del mobile da cucina. L'apparecchiatura può sporgere ulteriormente a seconda della profondità dei mobili da cucina Fig. 1 (3) e dell'utilizzo di distanziatori a parete.\*

A [mm]*	B [mm]*	C [cm <sup>2</sup> ]*	D [mm]*	E [mm]*
675 x	75	min 300	min 50	min 40

Per poter aprire completamente le porte, l'apparecchiatura deve sporgere almeno della profondità della porta (B) rispetto al frontale del mobile da cucina. L'apparecchiatura può sporgere ulteriormente a seconda della profondità dei mobili da cucina Fig. 1 (3) e dell'utilizzo di distanziatori a parete.\*

### Nota

Tramite il servizio di assistenza clienti è possibile acquistare un set per limitare l'angolo di apertura della porta a 90° per apparecchiature con chiusura ammortizzata.

Assicurarsi che siano rispettate le condizioni seguenti:

- Le dimensioni della nicchia sono rispettate .
- I requisiti di ventilazione sono rispettati (vedere 4 Requisiti per la ventilazione) .

## 2.3 Installazione di diverse apparecchiature

### ATTENZIONE

Pericolo di danni a causa dell'acqua di condensa!

- Non installare l'apparecchio direttamente accanto ad un altro frigorifero/congelatore.

Gli apparecchi sono sviluppati per i più diversi tipi di installazione. Combinare gli apparecchi esclusivamente se sviluppati a tale scopo. La seguente tabella mostra il possibile tipo di installazione a seconda del modello:

Tipo di installazione	Modello
single	tutti i modelli
Side-by-Side (SBS)	modelli la cui denominazione inizia con <b>S...</b> Il posizionamento è riportato nell'installazione SBS allegata.
affiancato con 70 mm di distanza tra gli apparecchi	tutti i modelli senza riscaldamento della parete laterale

Se questa distanza non viene rispettata, fra le pareti laterali degli apparecchi si forma acqua di condensa.

Fig. 2

Assemblare gli apparecchi secondo le istruzioni di montaggio separate.

# Dimensioni di ingombro

## 2.4 Collegamento elettrico



### AVVERTENZA

Pericolo di incendio per cortocircuito!

Se il connettore/cavo di rete dell'apparecchio o di un altro apparecchio e il retro dell'apparecchio vengono a contatto, il connettore/cavo di rete possono essere danneggiati dalle vibrazioni dell'apparecchio al punto che si può verificare un cortocircuito.

- ▶ Installare l'apparecchio in modo da evitare il contatto con il connettore o con il cavo di rete.
- ▶ Nelle prese posizionate nella zona posteriore dell'apparecchio non collegare l'apparecchio né altri apparecchi.

## 3 Dimensioni di ingombro

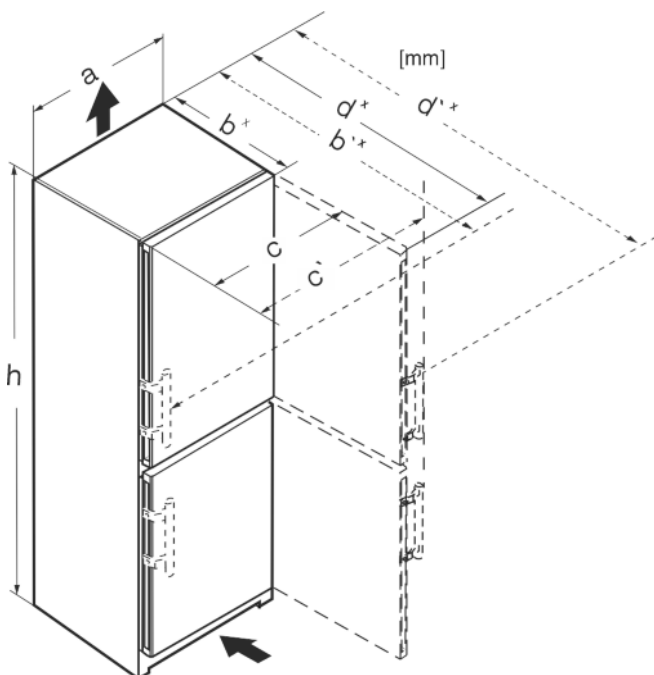


Fig. 3

	h	a	b	b'	c	c'	d	d'
CN(sd)d 5253	1855	597	675 <sup>x</sup>	719 <sup>x</sup>	609	654	1215 <sup>x</sup>	1222 <sup>x</sup>
SCNsdd 5253	1855	597	675 <sup>x</sup>	719 <sup>x</sup>	609	654	1215 <sup>x</sup>	1222 <sup>x</sup>
SBNsdd 5264	1855	597	675 <sup>x</sup>	719 <sup>x</sup>	609	654	1215 <sup>x</sup>	1222 <sup>x</sup>
CN(sd)(b)(d) 5753	2015	597	675 <sup>x</sup>	719 <sup>x</sup>	609	654	1215 <sup>x</sup>	1222 <sup>x</sup>
CBNsd(b)(c) 5753	2015	597	675 <sup>x</sup>	719 <sup>x</sup>	609	654	1215 <sup>x</sup>	1222 <sup>x</sup>
CNsdd 5763	2015	597	675 <sup>x</sup>	719 <sup>x</sup>	609	654	1215 <sup>x</sup>	1222 <sup>x</sup>
CBNbsd 576i	2015	597	675 <sup>x</sup>	719 <sup>x</sup>	609	654	1215 <sup>x</sup>	1222 <sup>x</sup>
CBN(st)(bs)d 578i	2015	597	675 <sup>x</sup>	—	609	—	1217 <sup>x</sup>	—
CBNstd 5783	2015	597	675 <sup>x</sup>	—	609	—	1217 <sup>x</sup>	—

CBNstd 579i	2015	597	675 <sup>x</sup>	—	609	—	1217 <sup>x</sup>	—
CBNsgd 5773	2015	597	682 <sup>x</sup>	—	609	—	1217 <sup>x</sup>	—

<sup>x</sup> Negli apparecchi con distanziatori a parete in dotazione la misura aumenta di 15 mm.

## 4 Requisiti per la ventilazione

### ATTENZIONE

Pericolo di danni dovuti al surriscaldamento per una ventilazione insufficiente!

Una ventilazione insufficiente può danneggiare il compressore.

- ▶ Prestare attenzione a una sufficiente ventilazione.
- ▶ Rispettare i requisiti di ventilazione.

Se l'apparecchiatura è integrata nei mobili da cucina, osservare rigorosamente i seguenti requisiti di ventilazione:

- Le nervature distanziali sul lato posteriore dell'apparecchiatura consentono una sufficiente ventilazione. Nella posizione finale queste non devono trovarsi in rientranze o aperture.
- In linea di massima: quanto maggiore è la sezione di ventilazione, quanto maggiore è il risparmio energetico dell'apparecchiatura.

## 5 Trasporto dell'apparecchio

- ▶ Trasportare l'apparecchio imballato.
- ▶ Trasportare l'apparecchio in posizione verticale.
- ▶ Non installare l'apparecchio in posizione stand-alone.

## 6 Disimballaggio dell'apparecchio

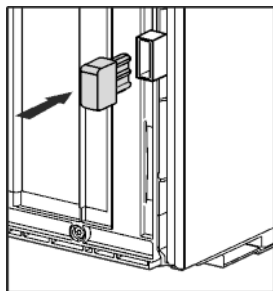
In caso di danni all'apparecchio, rivolgersi immediatamente al fornitore – prima della sua installazione.

- ▶ Verificare che l'apparecchio e l'imballaggio non abbiano subito danni durante il trasporto. Rivolgersi immediatamente al fornitore se si sospetta la presenza di danni.
- ▶ Rimuovere tutti i materiali dal retro o dalle pareti laterali dell'apparecchio, che possono impedire un'installazione e/o una ventilazione regolare.
- ▶ Rimuovere tutte le pellicole protettive dall'apparecchio. Non usare oggetti appuntiti o affilati!
- ▶ Staccare il cavo di alimentazione dal lato posteriore dell'apparecchio. Rimuovere anche il reggicavo per evitare rumori dovuti alle vibrazioni!

## 7 Montaggio dei distanziatori a parete

I distanziatori devono essere utilizzati per raggiungere il consumo energetico dichiarato e per evitare l'acqua di condensa in caso di umidità ambiente elevata. In questo modo la profondità dell'apparecchiatura aumenta di ca. 15 mm. Senza l'utilizzo dei distanziatori a parete l'apparecchiatura è perfettamente funzionante, però ha un consumo energetico leggermente maggiore.

- ▶ In caso di un'apparecchiatura dotata di distanziatori a parete, montare tali distanziatori a parete sul lato posteriore dell'apparecchiatura in basso a sinistra e a destra.



## 8 Installazione dell'apparecchiatura



### ATTENZIONE

Pericolo di lesioni!

- ▶ L'apparecchio deve essere trasportato da due persone sul luogo di installazione.



### ATTENZIONE

Pericolo di lesioni e di danni!

La porta può urtare contro la parete e quindi danneggiarsi. Nelle porte di vetro, il vetro danneggiato può provocare ferite!

- ▶ Proteggere la porta di vetro prima che urti contro la parete. Applicare alla parete dei fermaporta, ad es. dei feltrini.
- ▶ È possibile ordinare successivamente presso il servizio di assistenza un limitatore di apertura della porta a 90°.



### AVVERTENZA

Pericolo di ribaltamento

- ▶ Per evitare il pericolo dovuto all'instabilità dell'apparecchio, è necessario fissarlo correttamente come previsto dalle istruzioni.



### AVVERTENZA

Pericolo di incendio e di danneggiamento!

- ▶ Non appoggiare apparecchi, ad. es. microonde, tostapane, ecc. sull'apparecchio!

Accertarsi che vengano osservate le seguenti condizioni preliminari:

- Spostare l'apparecchiatura solo quando non è carica.
- Installare l'apparecchiatura avvalendosi tassativamente di un aiuto.

## 9 Allineamento dell'apparecchiatura



### ATTENZIONE

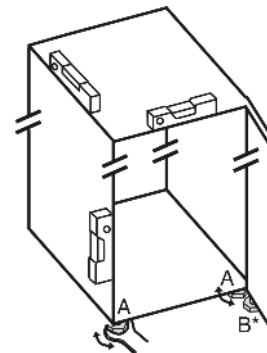
Pericolo di lesioni e di danni in seguito a ribaltamento e caduta della porta dell'apparecchio!

Se il piedino di regolazione aggiuntivo nel blocco di supporto inferiore non appoggia correttamente sul pavimento, la porta può cadere o l'apparecchio può ribaltarsi. Questo può provocare danni materiali e lesioni.

- ▶ Svitare il piedino di regolazione nel blocco di supporto fino a farlo appoggiare sul pavimento.
- ▶ Poi girare ancora di 90°.

- ▶ Allineare l'apparecchiatura utilizzando la chiave fissa in dotazione e livellarla mediante i piedini di regolazione (A) e con l'ausilio di una livella.

- ▶ Successivamente puntellare la porta: Svitare il piedino di regolazione nel blocco di supporto (B) fino ad appoggio sul pavimento, quindi ruotare ancora di 90°.



- ▶ Successivamente puntellare la porta: svitare il piedino di regolazione con la chiave fissa SW10 nel blocco di supporto (B) fino ad appoggio sul pavimento, quindi ruotare ancora di 90°.

## 10 Dopo l'installazione

- ▶ Staccare le pellicole protettive dal lato esterno dell'involucro.
- ▶ Staccare le pellicole protettive dai motivi ornamentali.
- ▶ Staccare le pellicole protettive dai motivi ornamentali e dai frontalini dei cassetti.
- ▶ Staccare le pellicole protettive dal pannello posteriore in acciaio inox.
- ▶ Rimuovere tutti gli elementi di protezione per il trasporto.
- ▶ Pulire l'apparecchiatura.
- ▶ Annotare il tipo (modello, numero), la denominazione dell'apparecchiatura, il numero di apparecchiatura/numero di serie, la data di acquisto e l'indirizzo del rivenditore negli appositi campi previsti.

## 11 Smaltimento dell'imballaggio



### AVVERTENZA

Pericolo di soffocamento a causa del materiale d'imballaggio e di film!

- ▶ Non lasciare giocare i bambini con il materiale d'imballaggio.

L'imballaggio è realizzato con materiali riutilizzabili:

- Cartone ondulato/cartone
- Pezzi di schiuma di polistirolo
- Film e buste di polietilene
- Reggette in polipropilene
- Telaio di legno inchiodato con disco in polietilene\*

- ▶ Conferire il materiale di imballaggio presso un centro di raccolta autorizzato.



## 12 Spiegazione dei simboli utilizzati

	Nello svolgimento di questa operazione sussiste il rischio di ferirsi! Osservare le avvertenze di sicurezza!
	Le istruzioni per l'uso sono valide per più modelli. Eseguire questa operazione solo se riguarda il proprio apparecchio.



# Conversione incernieratura della porta

	Per il montaggio, fare riferimento alla descrizione dettagliata nella parte di testo delle istruzioni.
	La sezione è valida sia per apparecchi a un'anta che per apparecchi a due ante.
	Selezionare una delle alternative: apparecchio con incernieratura a destra o apparecchio con incernieratura a sinistra.
	Fase di montaggio necessaria con IceMaker e / o InfinitySpring.
	Allentare solo le viti o serrare leggermente.
	Serrare saldamente le viti.
	Verificare se la fase di lavoro seguente è necessaria per il vostro modello.
	Verificare il montaggio corretto / la sede corretta dei componenti impiegati.
	Misurare la dimensione specificata e correggere se necessario.
	Strumento per il montaggio: metro da lavoro
	Strumento per il montaggio: avvitatore e inserto
	Strumento per il montaggio: livella
	Strumento per il montaggio: chiave fissa con SW 7 e SW 10
	Per questa fase di lavoro sono necessarie due persone.

	L'operazione avviene nella posizione contrassegnata sull'apparecchio.
	Utensile per il montaggio: spago
	Utensile per il montaggio: squadra
	Utensile per il montaggio: cacciavite
	Utensile per il montaggio: forbici
	Utensile per il montaggio: pennarello, rimovibile
	Confezione: rimuovere i componenti
	Smaltire correttamente i componenti che non sono più necessari.

## 13 Conversione incernieratura della porta

### Attrezzo

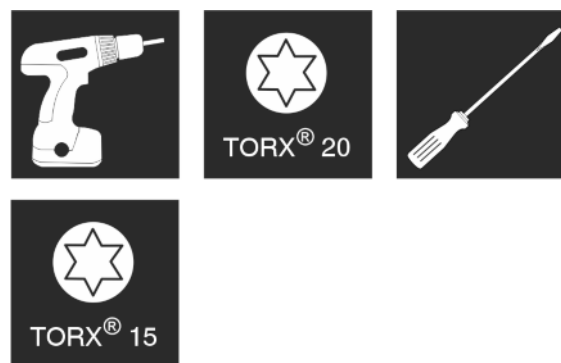


Fig. 4



### AVVERTENZA

Pericolo di lesioni a causa della caduta della porta!  
Se gli elementi di supporto non sono ben avvitati, la porta può cadere. Questo può causare gravi lesioni. È inoltre possibile che la porta non si chiuda e in tal caso l'apparecchiatura non refrigera correttamente.

- ▶ Avvitare saldamente i blocchi di supporto/perni di supporto a 4 Nm.
- ▶ Controllare tutte le viti ed eventualmente serrarle.

## ATTENZIONE

Pericolo di danneggiamento per apparecchi Side-by-Side dovuto all'acqua di condensa!

Certi apparecchi possono essere installati come combinazioni Side-by-Side (due apparecchi accostati).

Se il vostro apparecchio è un **apparecchio Side-by-Side (SBS)**:

► installare la combinazione SBS come da foglio allegato.

Se la **disposizione degli apparecchi è predefinita**:

► Non cambiare la battuta della porta.

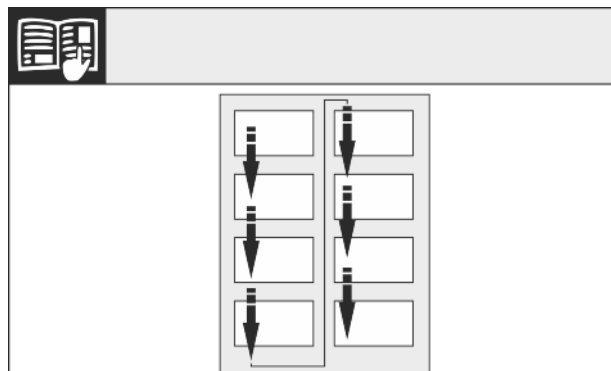


Fig. 5

Osservare la direzione di lettura.

## 13.1 Rimozione dell'ammortizzatore di chiusura superiore

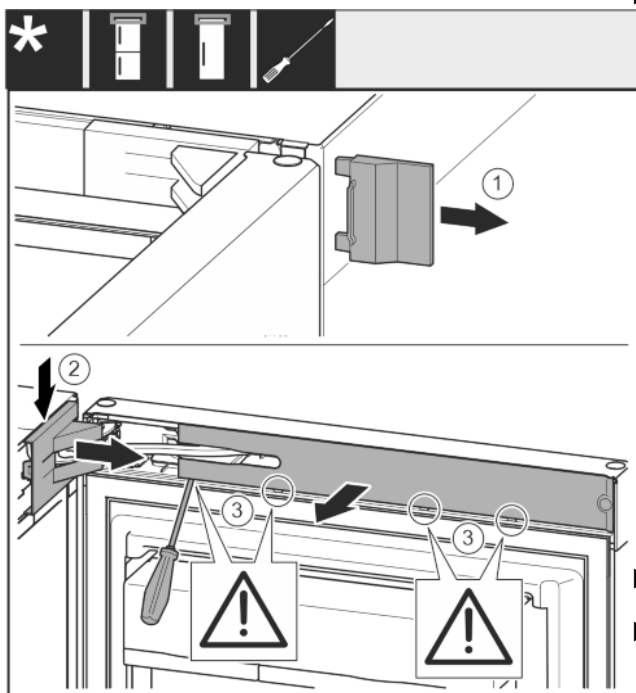


Fig. 6

► Aprire la porta superiore.

## ATTENZIONE

Pericolo di danni!

Se la guarnizione della porta è danneggiata, è possibile che la porta non chiuda correttamente e che il raffreddamento non sia sufficiente.

► Non danneggiare la guarnizione della porta con il cacciavite!

► Rimuovere la copertura esterna. Fig. 6 (1)

► Disinnestare e allentare la copertura del blocco di supporto. Rimuovere la copertura del blocco di supporto. Fig. 6 (2)

► Disinnestare il pannello con un cacciavite a testa a intaglio e ruotarla lateralmente. Fig. 6 (3)

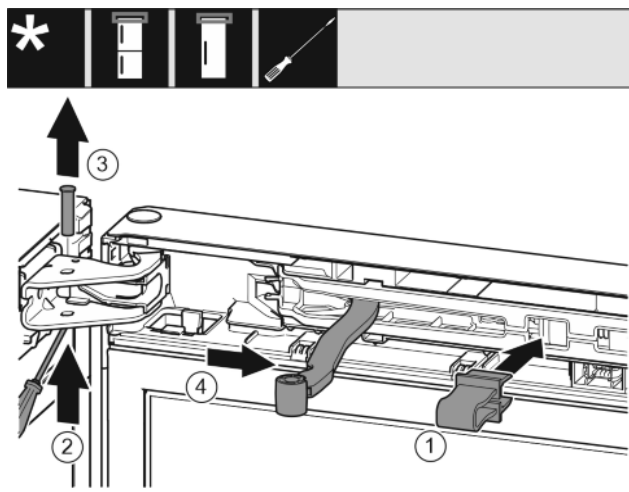


Fig. 7



## ATTENZIONE

Pericolo di schiacciamento a causa dello snodo che si chiude!

► Innestare la protezione.

► Innestare la protezione nell'apertura. Fig. 7 (1)

► Spingere verso l'esterno il perno con un cacciavite. Fig. 7 (2)

► Estrarre il perno verso l'alto. Fig. 7 (3)

► Ruotare il giunto articolato in direzione della porta. Fig. 7 (4)

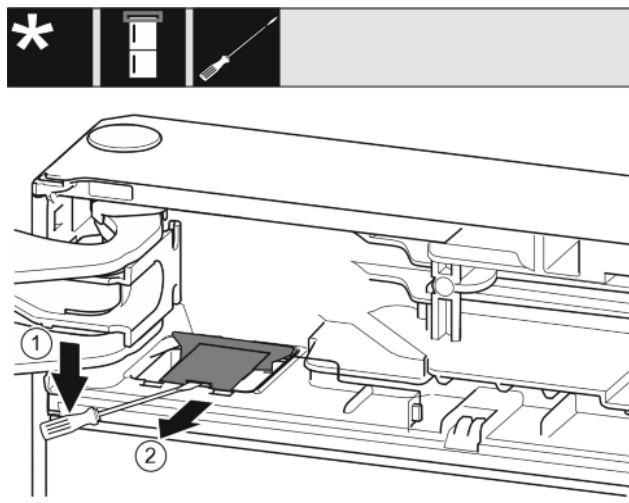


Fig. 8

► Disinnestare il coperchio con un cacciavite a testa a intaglio e sollevarlo. Fig. 8 (1)

► Estrarre la copertura. Fig. 8 (2)

# Conversione incernieratura della porta

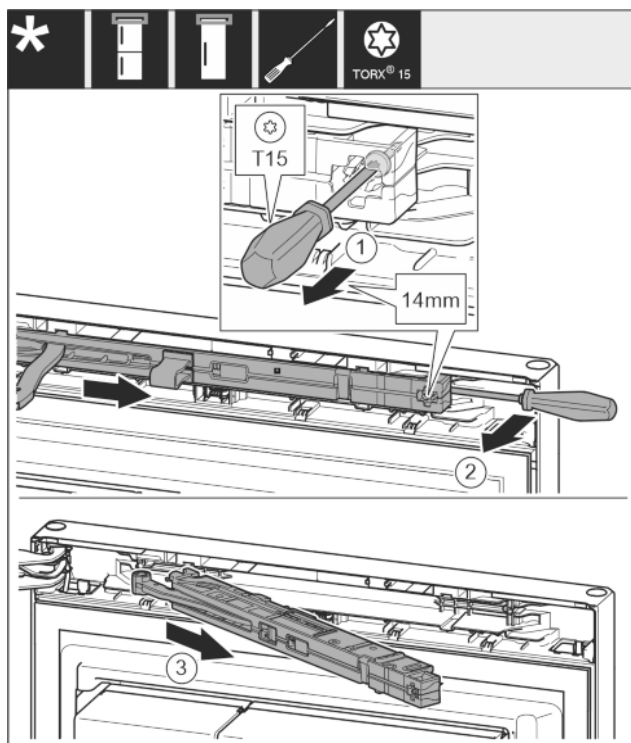


Fig. 9

- ▶ Allentare di ca. 14 mm la vite sull'unità ammortizzatore di chiusura con il cacciavite T15. Fig. 9 (1)
- ▶ Spingere con un cacciavite sul lato maniglia dietro l'unità ammortizzatore di chiusura e ruotare in avanti. Fig. 9 (2)
- ▶ Estrarre l'unità ammortizzatore di chiusura. Fig. 9 (3)

## 13.2 Rimozione dell'ammortizzatore di chiusura inferiore

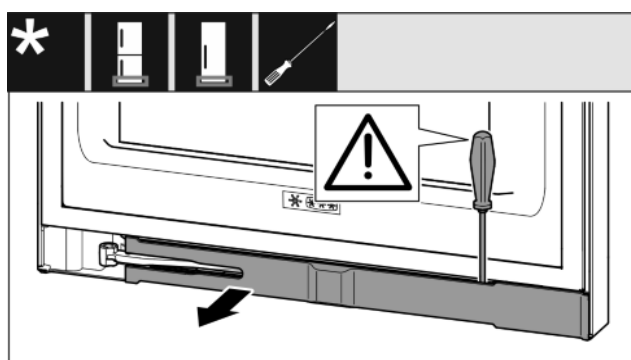


Fig. 10

- ▶ Aprire la porta inferiore.

### ATTENZIONE

Pericolo di danni!

Se la guarnizione della porta è danneggiata, è possibile che la porta non chiuda correttamente e che il raffreddamento non sia sufficiente.

- ▶ Non danneggiare la guarnizione della porta con il cacciavite!
- ▶ Disinnestare il pannello con un cacciavite a testa a intaglio e ruotarla lateralmente.

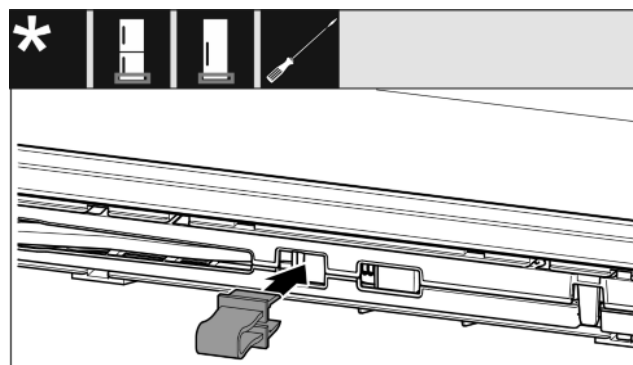


Fig. 11



### ATTENZIONE

Pericolo di schiacciamento a causa dello snodo che si chiude!

- ▶ Innestare la protezione.

- ▶ Innestare la protezione nell'apertura.

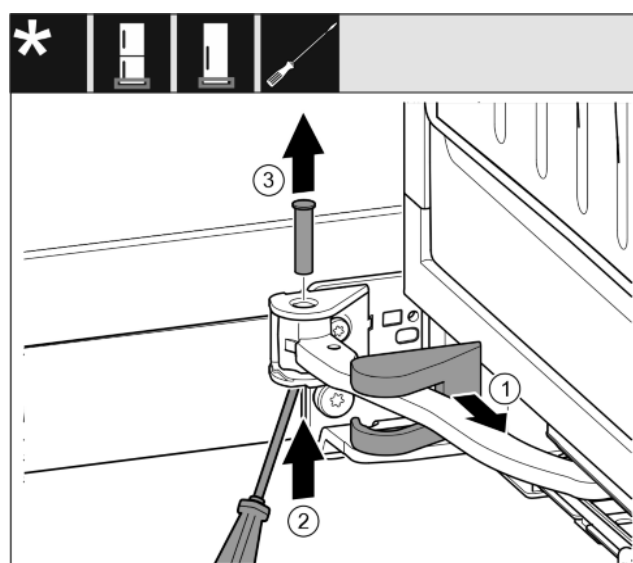


Fig. 12

- ▶ Rimuovere la copertura del blocco di supporto e spingerla lungo il giunto articolato. Fig. 12 (1)
- ▶ Sollevare dal basso il perno con un dito o un cacciavite. Fig. 12 (2)
- ▶ Spingere con un cacciavite sotto la testa del perno ed estrarre. Fig. 12 (3)

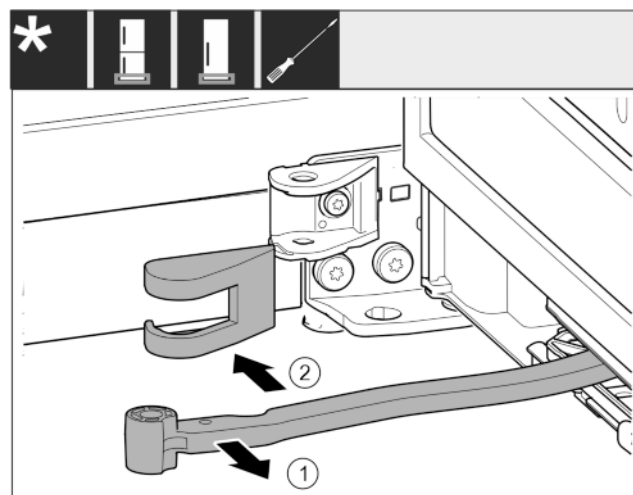
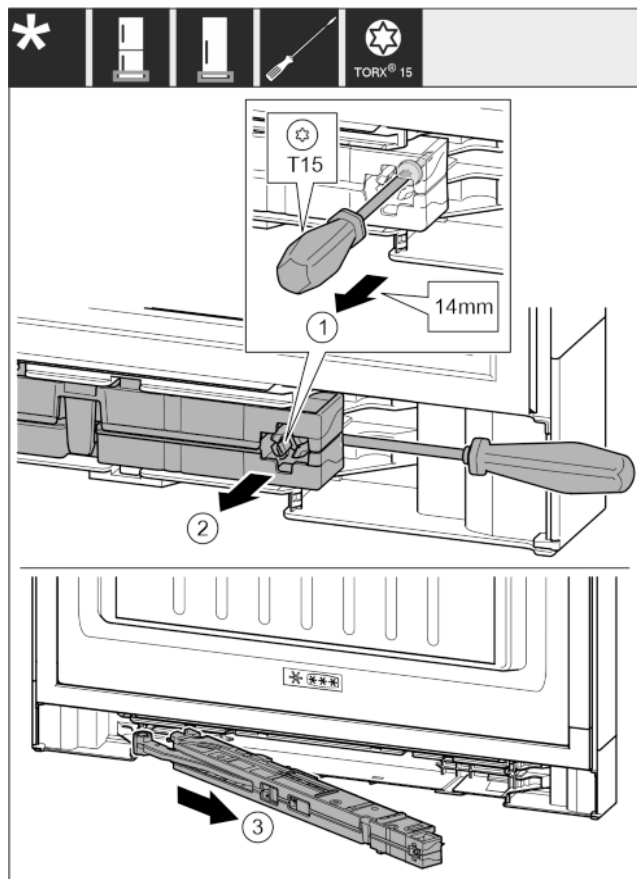


Fig. 13



# Conversione incernieratura della porta

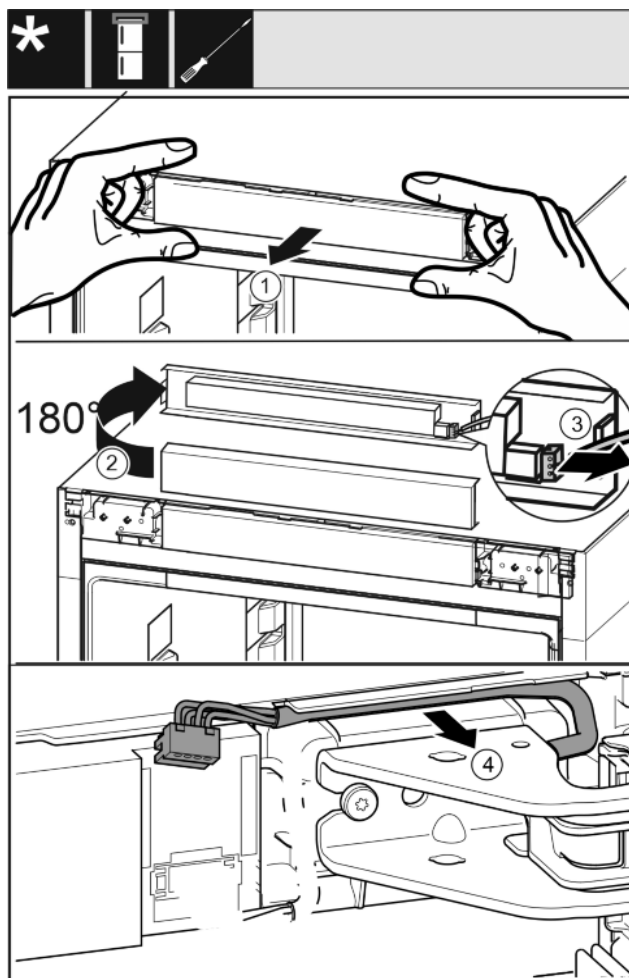
- ▶ Ruotare il giunto articolato in direzione della porta. *Fig. 13 (1)*
- ▶ Rimuovere la copertura del blocco di supporto. *Fig. 13 (2)*



*Fig. 14*

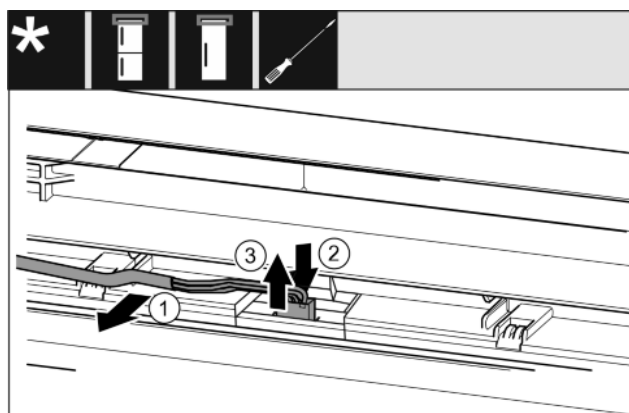
- ▶ Allentare la vite di ca. 14 mm sull'unità ammortizzatore di chiusura con il cacciavite T15. *Fig. 14 (1)*
- ▶ Spingere con un cacciavite sul lato maniglia dietro l'unità ammortizzatore di chiusura. Ruotare l'unità in avanti. *Fig. 14 (2)*
- ▶ Estrarre l'unità. *Fig. 14 (3)*
- ▶ Mettere da parte l'unità ammortizzatore di chiusura.

## 13.3 Allentamento della connessione di cavi



*Fig. 15*

- ▶ Rimuovere con cautela in avanti il pannello di comando. *Fig. 15 (1)*
- ▶ Ruotare verso l'alto di 180° il pannello di comando. *Fig. 15 (2)*
- ▶ Premere all'indietro il nasello di arresto ed estrarre con cautela il connettore. *Fig. 15 (3)*
- ▶ Staccare con cautela dalla guida il cavo sopra il blocco di supporto. *Fig. 15 (4)*



*Fig. 16*

- ▶ Staccare con cautela il cavo grigio dalla guida nella porta. *Fig. 16 (1)*
- ▶ Premere all'indietro la linguetta dietro il connettore. *Fig. 16 (2)*
- ▶ Estrarre con cautela il connettore verso l'alto. *Fig. 16 (3)*

# Conversione incernieratura della porta

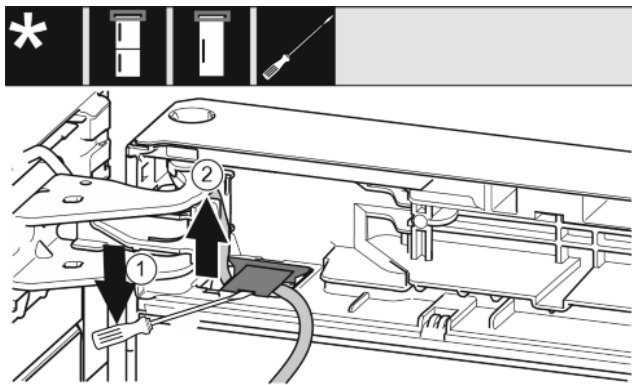


Fig. 17

- ▶ Con il cacciavite a testa a intaglio sollevare la copertura ed estrarla. Fig. 17 (1)
- ▶ Estrarre il cavo. Fig. 17 (2)

## 13.4 Rimozione della porta superiore

### Nota

- ▶ Togliere tutti gli alimenti dai balconcini prima di rimuovere la porta, per evitare che cadano.

Per tutti gli apparecchi:

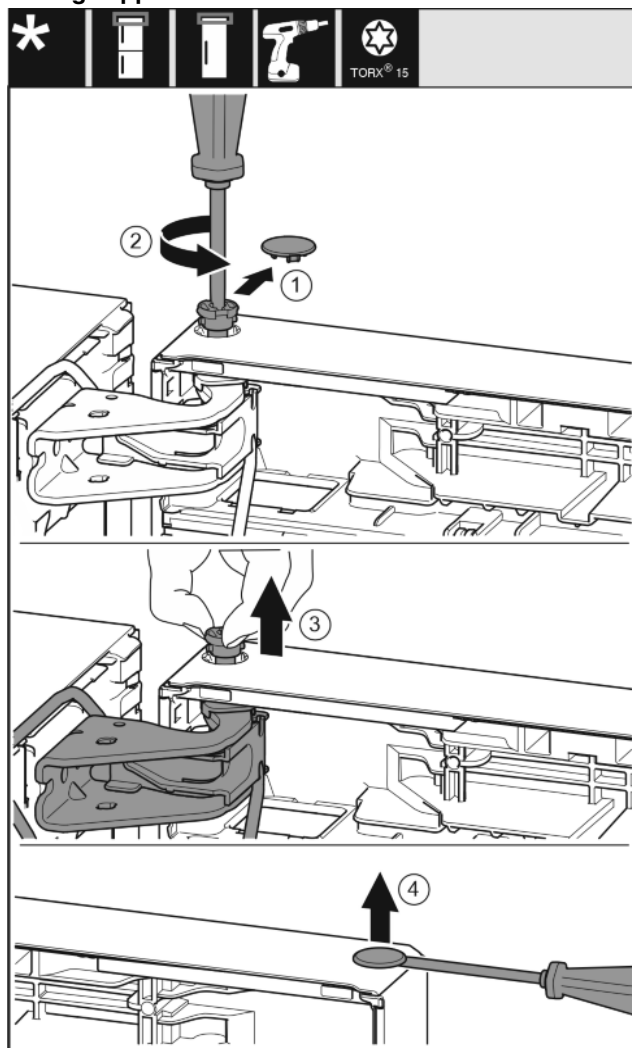


Fig. 18

### ⚠ ATTENZIONE

Pericolo di lesioni in caso di ribaltamento della porta!

- ▶ Fissare in modo sicuro la porta.
- ▶ Chiudere con cura la porta.

- ▶ Estrarre con cautela la copertura di protezione. Fig. 18 (1)
- ▶ Con un cacciavite T15 svitare un po' il perno. Fig. 18 (2)
- ▶ Tenere ferma la porta ed estrarre il perno con le dita. Fig. 18 (3)
- ▶ Sollevare la porta e metterla da parte.
- ▶ Con un cacciavite a testa a intaglio sollevare con cautela i tappi a vite dalla boccola della porta ed estrarli. Fig. 18 (4)

## 13.5 Rimozione della porta inferiore

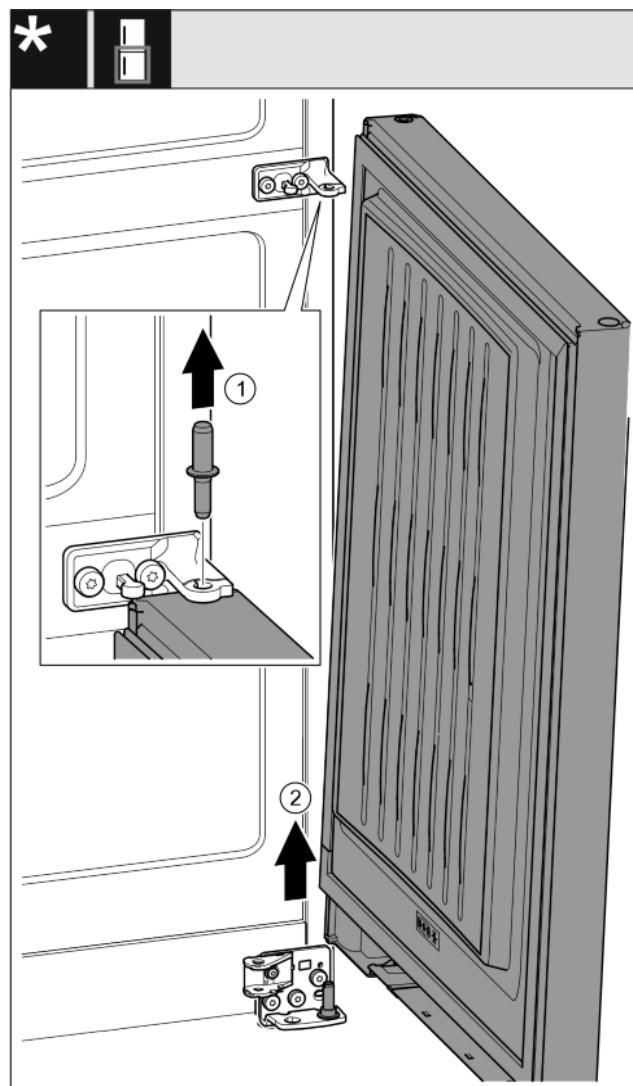


Fig. 19\*

### ⚠ ATTENZIONE

Pericolo di lesioni in caso di ribaltamento della porta!

- ▶ Fissare in modo sicuro la porta.
- ▶ Chiudere con cura la porta.

- ▶ Estrarre il perno verso l'alto.\* Fig. 19 (1)
- ▶ Aprire la porta, estrarla verso l'alto e metterla da parte.\* Fig. 19 (2)

## 13.6 Spostamento degli elementi di supporto superiori

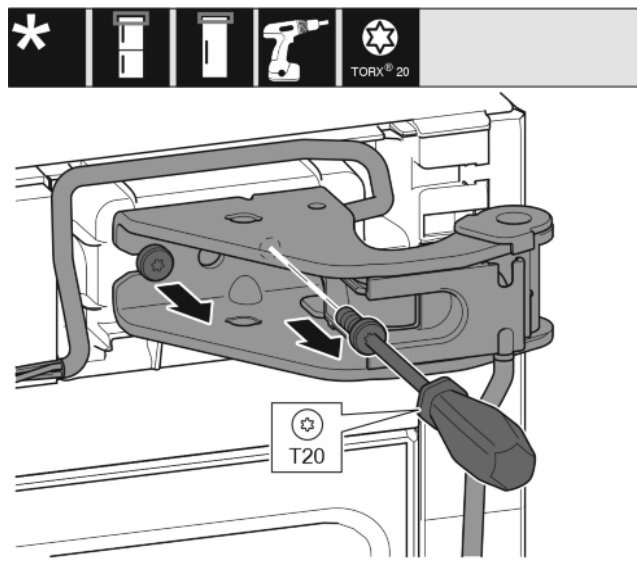


Fig. 20

- ▶ Svitare con il cacciavite T20 entrambe le viti.
- ▶ Sollevare blocco di supporto e cavo e rimuoverli.

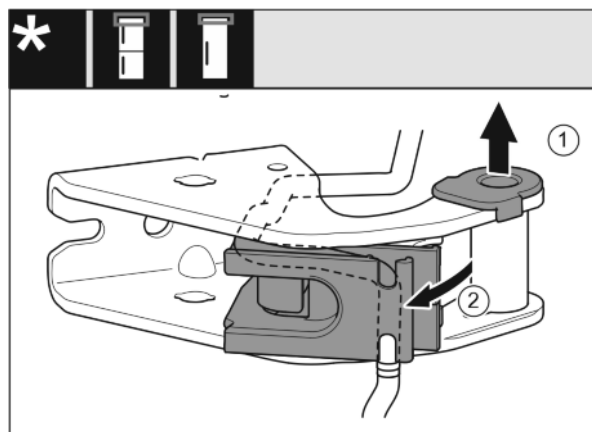


Fig. 21

- ▶ Estrarre la boccola dalla guida. Fig. 21 (1)
- ▶ Ruotare verso l'esterno il supporto cavi. Fig. 21 (2)

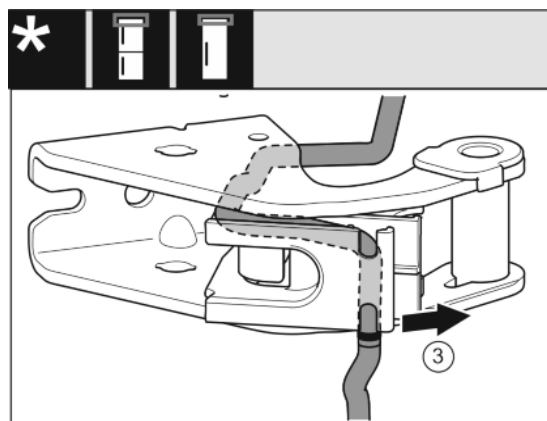


Fig. 22

- ▶ Staccare il cavo dalla guida. Fig. 22 (3)

### ATTENZIONE

#### Schiacciamento cavo

- ▶ Nel posare il cavo fare attenzione alla marcatura. Nel supporto cavi viene posata l'estremità più corta del cavo a partire dalla marcatura.

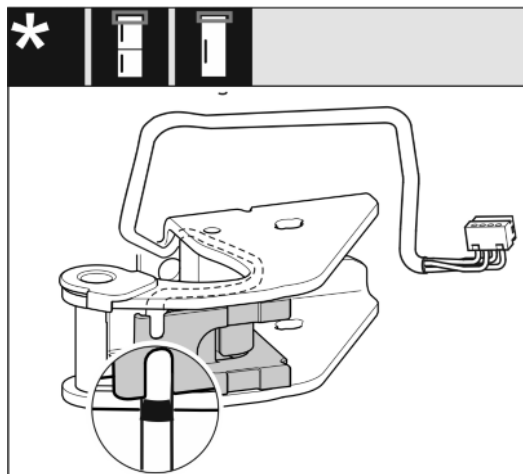


Fig. 23

- ▶ Inserire il cavo in modo speculare.
- ▶ La marcatura nera deve trovarsi sul bordo del supporto cavi.
- ▶ Ruotare verso l'interno il supporto cavi.

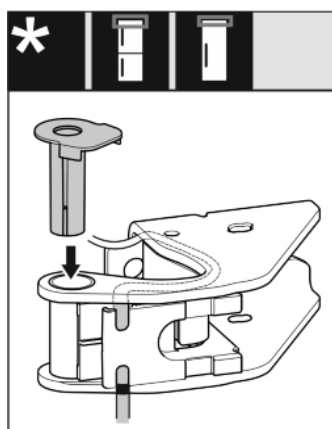


Fig. 24

- ▶ Inserire la boccola dall'altro lato e innestarla.

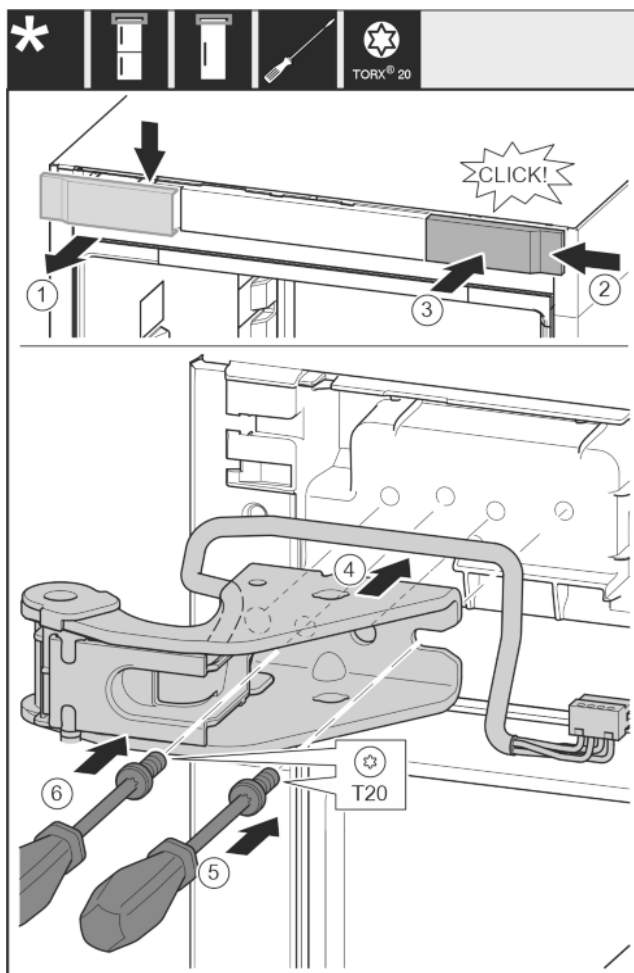


Fig. 25

- ▶ Rimuovere la copertura dall'alto in avanti. Fig. 25 (1)
- ▶ Ruotare la copertura di 180° e agganciarla sull'altro lato da destra. Fig. 25 (2)
- ▶ Innestare la copertura. Fig. 25 (3)
- ▶ Applicare il blocco di supporto superiore. Fig. 25 (4)
- ▶ Applicare la vite con il cacciavite T20 e serrare. Fig. 25 (5)
- ▶ Applicare la vite con il cacciavite T20 e serrare. Fig. 25 (6)

## 13.7 Spostamento degli elementi di supporto centrali

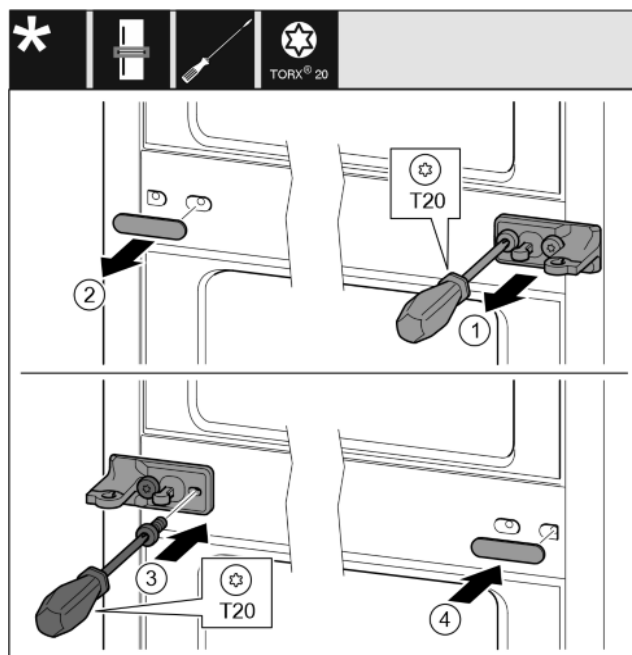


Fig. 26

- ▶ Estrarre la rondella. Fig. 26 (1)
- ▶ Svitare le viti con il cacciavite T20. Fig. 26 (2)
- ▶ Rimuovere con cautela la copertura. Fig. 26 (3)
- ▶ Ruotare il blocco di supporto con lamina di 180° e avvitarlo saldamente sull'altro lato. Fig. 26 (4)
- ▶ Applicare la copertura ruotata di 180° sull'altro lato. Fig. 26 (5)
- ▶ Spingere la rondella dal lato anteriore. Fig. 26 (6)

## 13.8 Spostamento degli elementi di supporto inferiori

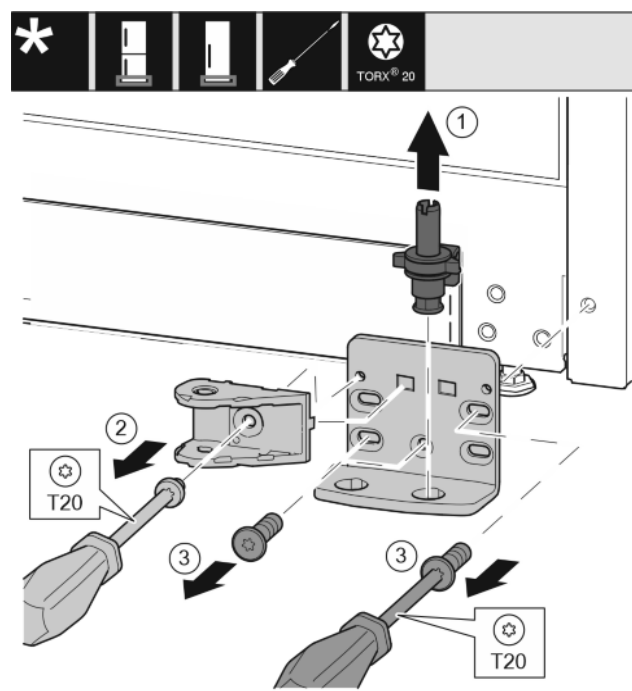


Fig. 27

- ▶ Estrarre completamente il perno di supporto verso l'alto. Fig. 27 (1)
- ▶ Svitare la vite con il cacciavite T20 e rimuovere il collegamento dell'ammortizzatore di chiusura. Fig. 27 (2)

- Svitare le viti con il cacciavite T20 e rimuovere il blocco di supporto. Fig. 27 (3)

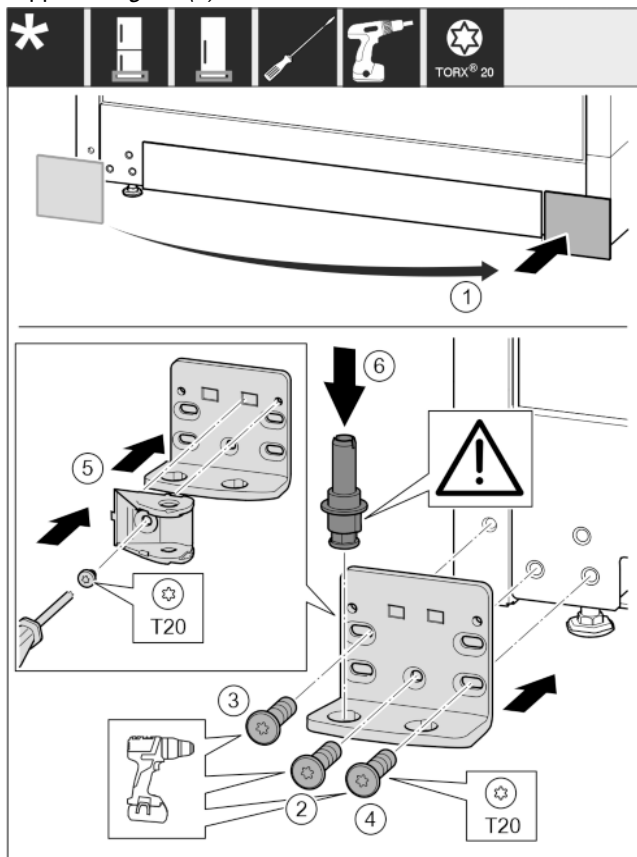


Fig. 28

- Rimuovere la copertura e applicarla sull'altro lato. Fig. 28 (1)
- Applicare il blocco di supporto sull'altro lato e avvitare con un cacciavite T20. Iniziare dalla vite 2 in basso al centro. Fig. 28 (2)
- Serrare la vite 3 e 4. Fig. 28 (3,4)
- Ruotare il collegamento dell'ammortizzatore di chiusura di 180°. Avvitare con un cacciavite T20 sull'altro lato del blocco di supporto. Fig. 28 (5)
- Inserire completamente il perno di supporto. Fare attenzione che la camma di arresto sia rivolta verso il lato posteriore. Fig. 28 (6)

## 13.9 Spostamento degli elementi di supporto della porta

Porta in alto

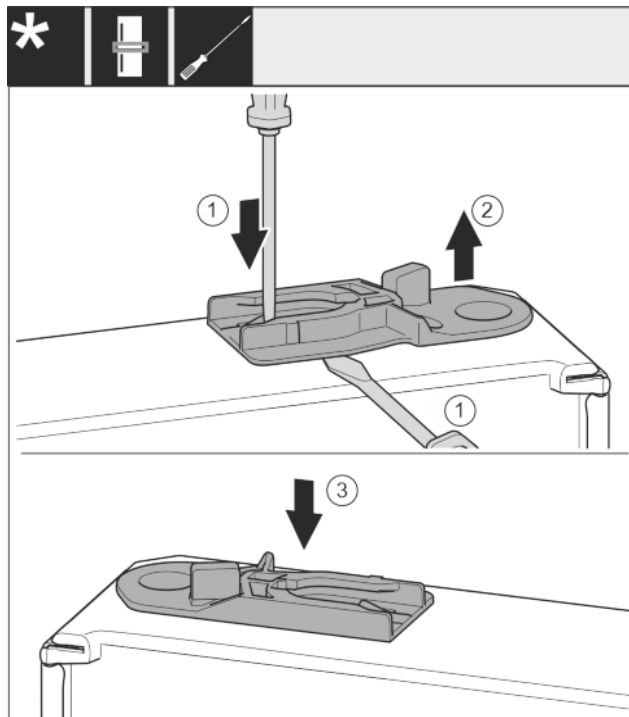


Fig. 29

- Il lato inferiore della porta è rivolto verso l'alto: ruotare la porta.
- Estrarre la boccola di guida: premere la linguetta con il cacciavite a testa a intaglio e contemporaneamente spingerla con un cacciavite sotto la boccola di guida. Fig. 29 (1, 2)
- Inserire sull'altro lato dell'apparecchiatura la boccola di guida fornita in dotazione. Fig. 29 (3)
- Il lato superiore della porta è rivolto verso l'alto: ruotare la porta.



# Conversione incernieratura della porta

## 13.10 Spostamento delle maniglie\*

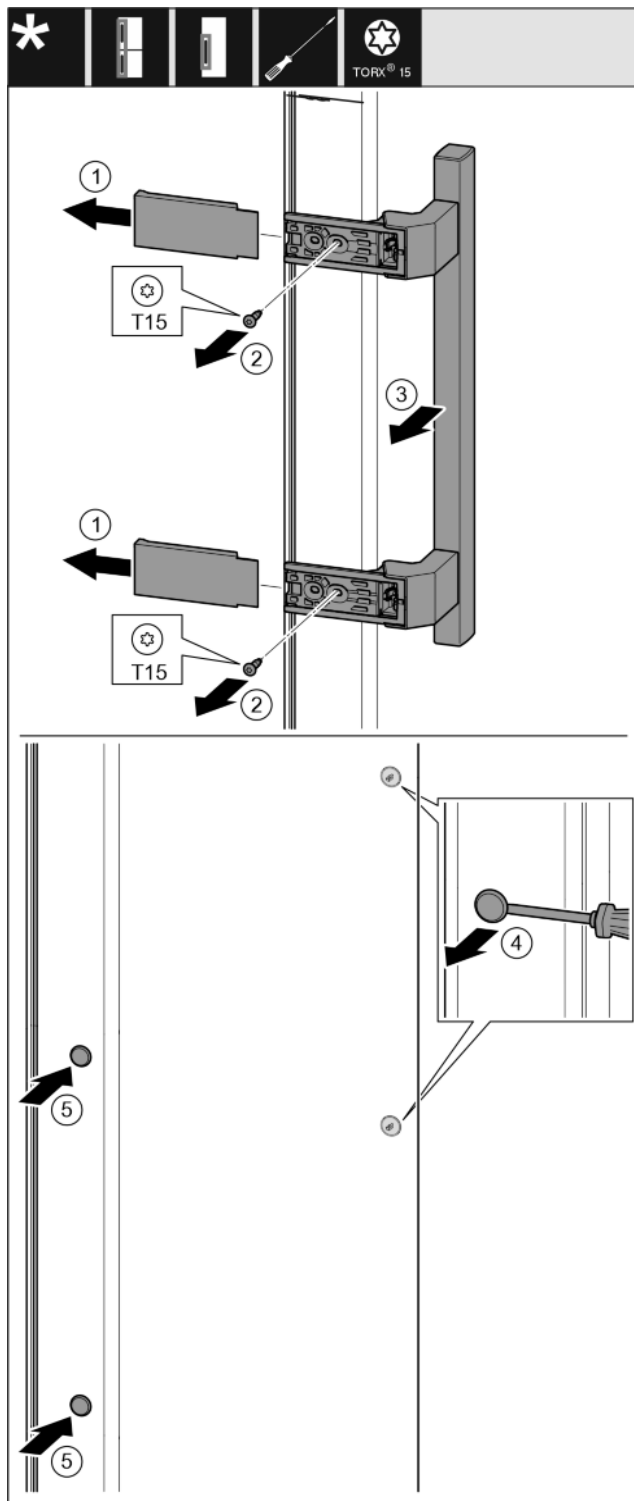


Fig. 30

- ▶ Rimuovere la copertura. Fig. 30 (1)
- ▶ Svitare le viti con il cacciavite T15. Fig. 30 (2)
- ▶ Rimuovere la maniglia. Fig. 30 (3)
- ▶ Con un cacciavite a testa a intaglio sollevare con cautela i tappi laterali ed estrarli. Fig. 30 (4)
- ▶ Inserire nuovamente i tappi sull'altro lato. Fig. 30 (5)

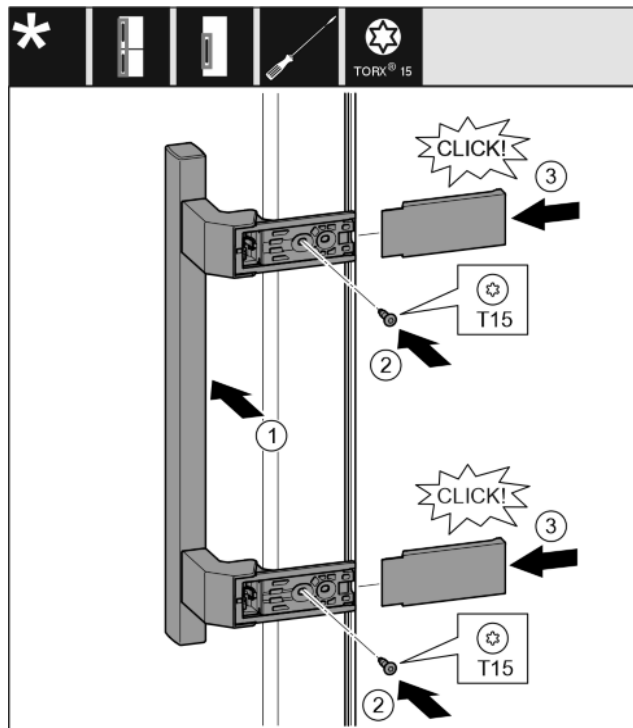


Fig. 31

- ▶ Applicare la maniglia sul lato opposto. Fig. 31 (1)
- ▷ I fori delle viti devono essere esattamente sovrapposti.
- ▶ Serrare le viti con il cacciavite T15. Fig. 31 (2)
- ▶ Applicare le coperture lateralmente e spingerle. Fig. 31 (3)
- ▷ Accertarsi che si innestino correttamente.

## 13.11 Montaggio della porta inferiore

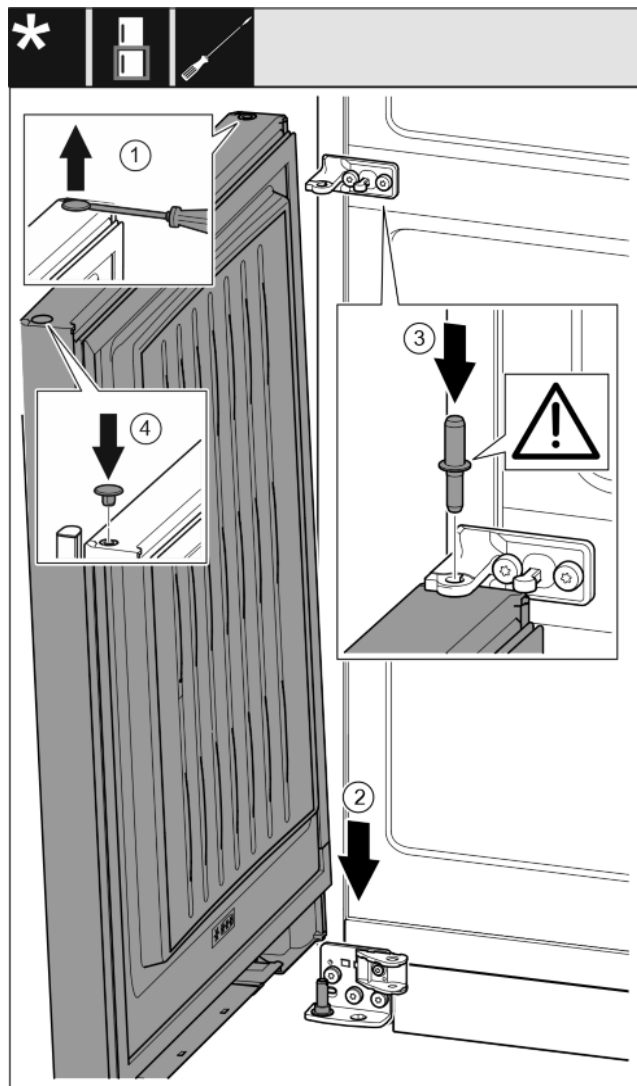


Fig. 32

- ▶ Con un cacciavite a testa a intaglio sollevare con cautela i tappi ed estrarli. Fig. 32 (1)
- ▶ Applicare la porta dall'alto sul perno di supporto inferiore. Fig. 32 (2)
- ▶ Inserire il perno di supporto centrale attraverso il blocco di supporto centrale nella porta inferiore. Fare attenzione che la camma di arresto sia rivolta verso il lato posteriore. Fig. 32 (3)
- ▶ Inserire nuovamente i tappi sull'altro lato della porta. Fig. 32 (4)

## 13.12 Montaggio della porta superiore

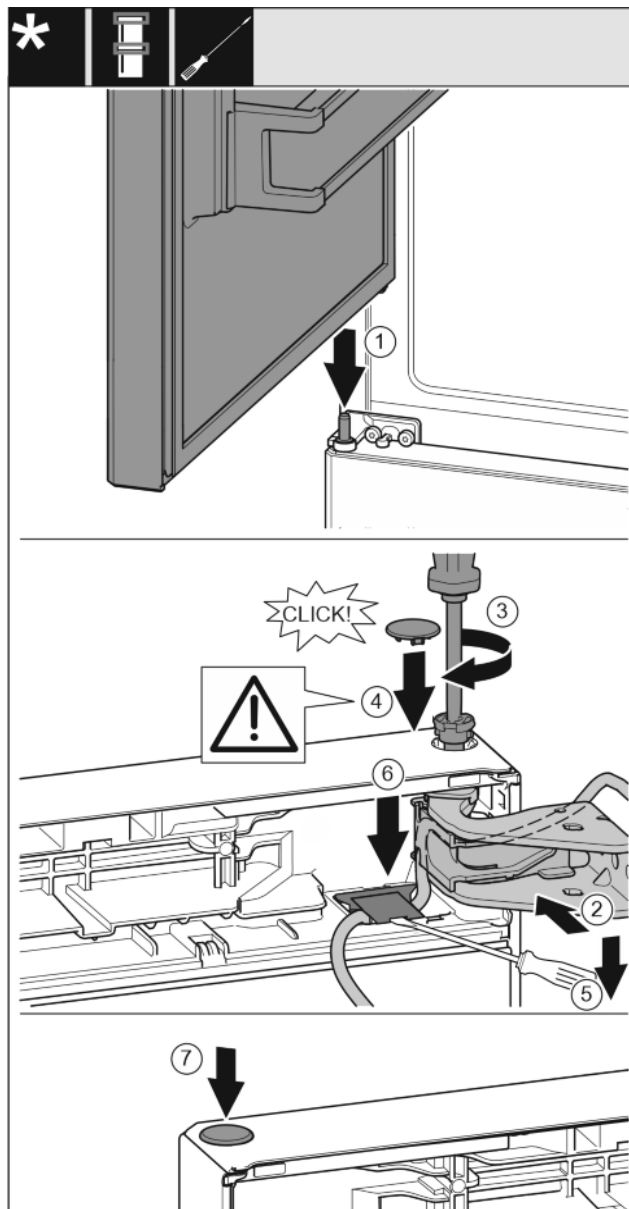


Fig. 33

- ▶ Mettere la porta superiore sul perno di supporto centrale. Fig. 33 (1)
- ▶ Allineare la porta in alto all'apertura nel blocco di supporto. Fig. 33 (2)
- ▶ Inserire i perni e serrare con il cacciavite T15. Fig. 33 (3)
- ▶ Montare la copertura di protezione della porta: inserire la copertura di protezione e controllare se appoggia sulla porta. Altrimenti inserire completamente il perno. Fig. 33 (4)

### ATTENZIONE

Schiacciamento cavo

- ▶ La marcatura sul cavo deve essere al centro nel supporto. La linguetta con l'apertura più lunga deve essere rivolta in avanti.
- ▶ Con il cacciavite a testa a intaglio sollevare la copertura ed estrarla. Inserire in seguito il cavo sotto. Fig. 33 (5)
- ▶ Reinserrire la copertura e premerla verso il basso fino all'innesco. Fig. 33 (6)
- ▶ Inserire i tappi. Fig. 33 (7)

# Conversione incernieratura della porta

## 13.13 Montaggio del collegamento cavi

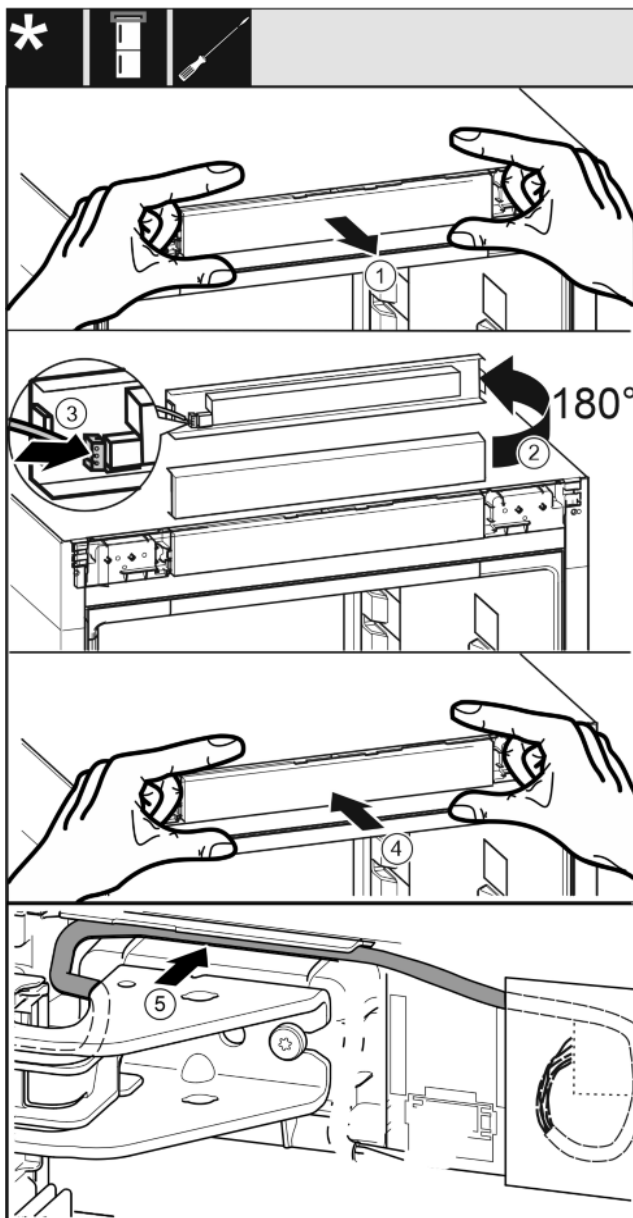


Fig. 34

- ▶ Estrarre con cautela il pannello di comando. Fig. 34 (1)
- ▶ Ruotare verso l'alto di 180° il pannello. Fig. 34 (2)
- ▶ Innestare il connettore sul pannello di comando. Fig. 34 (3)
- ▶ Reinnestare il pannello di comando sull'apparecchiatura. Fig. 34 (4)
- ▶ Posare con cautela il cavo grigio nella guida sopra il blocco di supporto superiore. Fig. 34 (5)

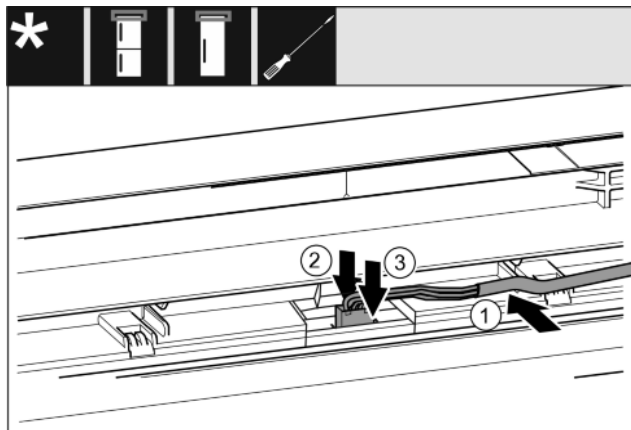


Fig. 35

- ▶ Inserire il cavo grigio nella guida nella porta superiore. Fig. 35 (1)
- ▶ Premere all'indietro il nasello di arresto. Fig. 35 (2)
- ▶ Innestare il connettore. Fig. 35 (3)
- ▶ Se necessario, posare nella guida la lunghezza residua del cavo come passante.

## 13.14 Allineamento delle porte



### AVVERTENZA

Pericolo di lesioni a causa della caduta della porta!  
Se gli elementi di supporto non sono avvitati abbastanza fermamente, la porta può staccarsi. Questo può provocare lesioni gravi. È possibile che la porta non si chiuda, così che l'apparecchio non raffreddi correttamente.

- ▶ Avvitare saldamente i blocchi di supporto a 4 Nm.
- ▶ Controllare tutte le viti ed eventualmente serrare.
- ▶ Allineare all'occorrenza la porta tramite i due fori ovalizzati nel blocco di supporto in basso e nel blocco di supporto al centro a filo con l'involucro dell'apparecchiatura. A questo proposito, svitare la vite centrale nel blocco di supporto inferiore con l'attrezzo T20 fornito in dotazione. Allentare le viti restanti con l'attrezzo T20 o con un cacciavite T20 e allineare tramite i fori ovalizzati. Nel blocco di supporto centrale allentare le viti con l'attrezzo T20 e allineare il blocco di supporto centrale tramite i fori ovalizzati.
- ▶ Puntellare la porta: svitare il piedino di regolazione con la chiave fissa SW10 nel blocco di supporto in basso fino ad appoggio sul pavimento, quindi ruotare ancora di 90°.

## 13.15 Montaggio dell'ammortizzatore di chiusura inferiore

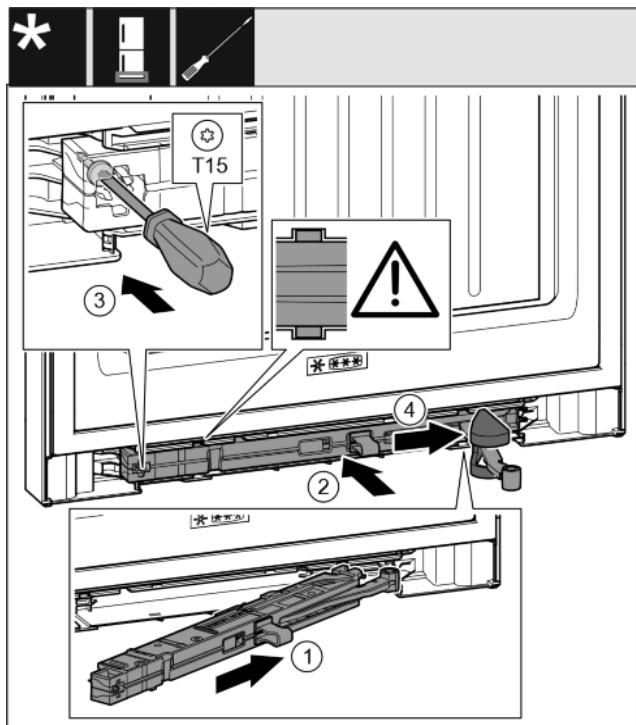


Fig. 36

- ▶ Inserire obliquamente nell'incavo fino all'arresto l'unità ammortizzatore di chiusura sul lato blocco di supporto. Fig. 36 (1)
- ▶ Spingere l'unità ammortizzatore di chiusura completamente nell'incavo. Fig. 36 (2)
- ▷ L'unità è posizionata correttamente se la nervatura dell'unità ammortizzatore di chiusura è nella guida.
- ▶ Serrare la vite con un cacciavite T15. Fig. 36 (3)
- ▶ Spingere la copertura sopra il giunto articolato. Fig. 36 (4)

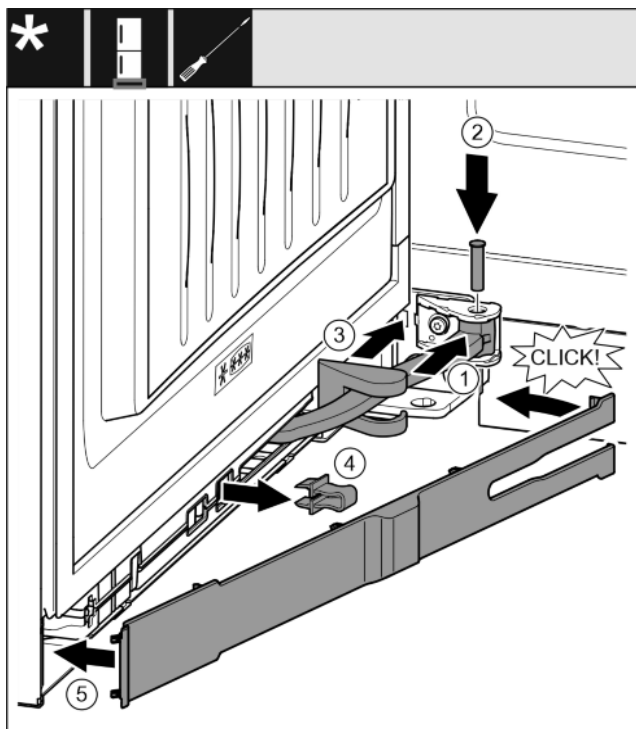


Fig. 37

La porta è aperta a 90°

- ▶ Ruotare il giunto articolato nella sospensione. Fig. 37 (1)

- ▶ Inserire il perno con un cacciavite T15 nella sospensione e nel giunto articolato. Fare attenzione che la camma di arresto sia correttamente in sede nella scanalatura. Fig. 37 (2)
- ▶ Spingere la copertura del blocco di supporto lungo il giunto articolato e montarla sopra la sospensione. Fig. 37 (3)
- ▶ Rimuovere la protezione. Fig. 37 (4)
- ▶ Applicare il pannello sul lato maniglia e ruotarlo verso l'interno. Fig. 37 (5)
- ▷ Il pannello è innestato.
- ▶ Chiudere la porta inferiore.

## 13.16 Montaggio dell'ammortizzatore di chiusura superiore

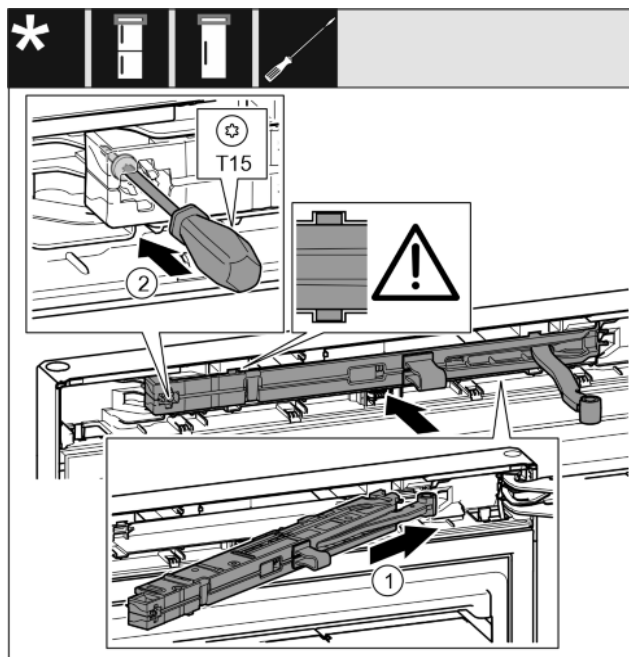


Fig. 38

- ▶ Inserire obliquamente nell'incavo fino all'arresto l'unità ammortizzatore di chiusura sul lato blocco di supporto. Fig. 38 (1)
- ▶ Inserire completamente l'unità.
- ▷ L'unità è posizionata correttamente se la nervatura dell'unità ammortizzatore di chiusura è nella guida all'interno dell'involucro.
- ▶ Serrare la vite con un cacciavite T15. Fig. 38 (2)

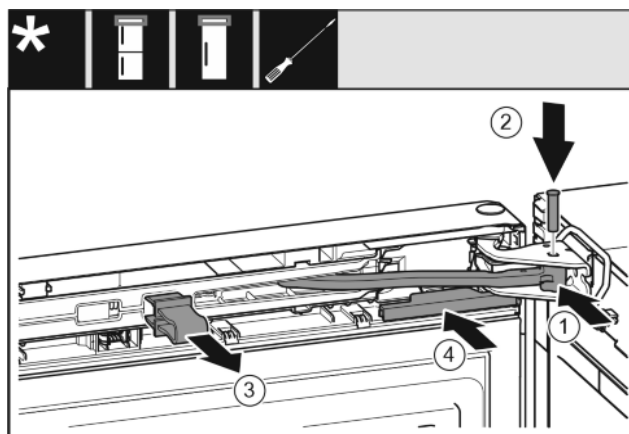


Fig. 39

La porta è aperta a 90°.

- ▶ Ruotare il giunto articolato nel blocco di supporto. Fig. 39 (1)
- ▶ Inserire il perno nel blocco di supporto e nel giunto articolato. Fare attenzione che la camma di arresto sia correttamente in sede nella scanalatura. Fig. 39 (2)

# Collegamento elettrico

- ▶ Rimuovere la protezione. Fig. 39 (3)
- ▶ Spingere la copertura. Fig. 39 (4)

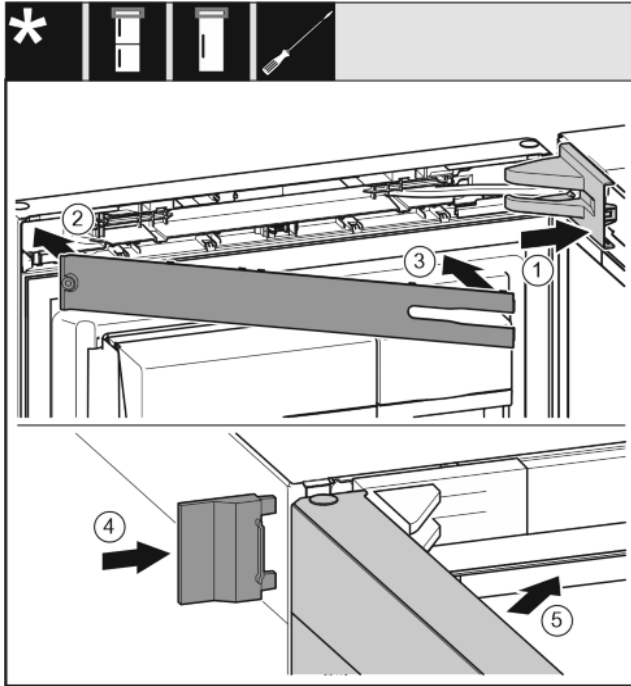


Fig. 40

- ▶ Applicare la copertura del blocco di supporto e innestarla, se necessario premere con cautela. Fig. 40 (1)
- ▶ Applicare il pannello. Fig. 40 (2)
- ▶ Ruotare verso l'interno il pannello e innestarlo. Fig. 40 (3)
- ▶ Spingere la copertura esterna. Fig. 40 (4)
- ▶ Chiudere la porta superiore. Fig. 40 (5)

## 14 Collegamento elettrico



### AVVERTENZA

Collegamento non corretto.  
Pericolo di incendio.

- ▶ Non utilizzare cavi prolunga.
- ▶ Non utilizzare attacchi multipli.

### ATTENZIONE

Collegamento non corretto.  
Danno all'elettronica.

- ▶ Non utilizzare inverter a isola.
- ▶ Non utilizzare connettori a risparmio energetico.

### Nota

Utilizzare esclusivamente il cavo di allacciamento alla rete fornito in dotazione.

- ▶ Un cavo di allacciamento alla rete più lungo può essere ordinato presso il servizio di assistenza.

a	b	c	d	G
~ 1800 mm	~ 1400 mm	~ 2100 mm	~ 200 mm	Spina

Assicurarsi che siano soddisfatte le seguenti condizioni:

- Tipo di corrente e tensione del luogo d'installazione devono corrispondere ai dati riportati sulla targhetta identificativa.
- La presa deve essere messa correttamente a terra e protetta elettricamente.
- La corrente d'intervento del fusibile deve essere compresa tra 10 e 16 A.
- La presa deve essere facilmente accessibile.
- La presa non deve trovarsi nella zona posteriore dell'apparecchio, ma entro la zona indicata Fig. 41 (a, b, c).
- ▶ Controllare il collegamento elettrico.
- ▶ Inserire la spina Fig. 41 (G) sul retro dell'apparecchio. Assicurarsi che si innestino correttamente.
- ▶ Collegare la spina di rete all'alimentazione di tensione.
- ▷ Il logo Liebherr appare sullo schermo.
- ▷ Il display passa al simbolo Standby.

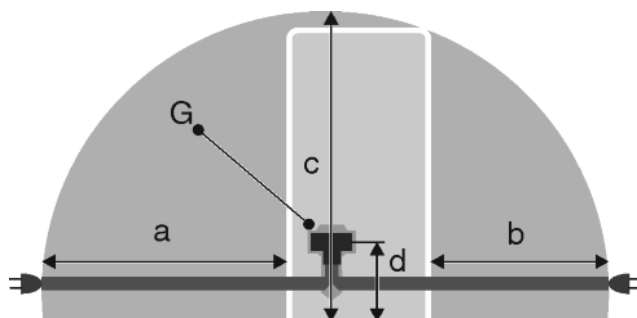


Fig. 41







[home.liebherr.com/fridge-manuals](http://home.liebherr.com/fridge-manuals)

**IT** Combinato

Data di emissione: 20210929  
Indice n. articolo: 7080544-00

Liebherr-Hausgeräte Marica EOOD  
Bezirk Plovdiv  
4202 Radinovo  
Bulgarien