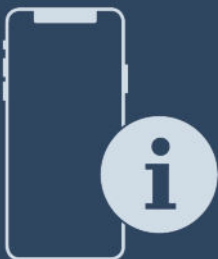




Istruzioni di montaggio

Quality, Design and Innovation



home.liebherr.com/fridge-manuals



LIEBHERR

Avvertenze generali di sicurezza

Indice

1	Avvertenze generali di sicurezza.....	2
2	Condizioni di installazione.....	2
2.1	Ambiente di installazione.....	2
2.2	Installazione di diverse apparecchiature.....	3
2.3	Collegamento elettrico.....	3
3	Dimensioni dell'apparecchio.....	3
4	Dimensioni della nicchia.....	4
4.1	Dimensioni interne.....	4
4.2	Requisiti per la ventilazione.....	4
5	Trasporto dell'apparecchio.....	5
6	Disimballaggio dell'apparecchio.....	5
7	Installazione dell'apparecchio.....	5
7.1	Dopo l'installazione.....	5
8	Smaltimento dell'imballaggio.....	5
9	Spiegazione dei simboli utilizzati.....	5
10	Cambio della battuta della porta.....	6
11	Installazione dell'apparecchio nella nicchia.....	8
12	Collegamento elettrico.....	13

Il costruttore è impegnato costantemente nello sviluppo di tutti i tipi e modelli. Certi della vostra comprensione, ci riserviamo il diritto di apportare modifiche nella forma, nella dotazione e nella tecnica.

Per poter conoscere tutti i vantaggi del vostro nuovo apparecchio, vi preghiamo di leggere attentamente le avvertenze contenute nelle presenti istruzioni per l'uso.

Le istruzioni per l'uso sono valide per più modelli, sono possibili differenze. I paragrafi che si riferiscono solamente a determinati apparecchi, sono contraddistinti con un asterisco (*).

Le istruzioni per eseguire le operazioni sono contraddistinte da un ►, i risultati delle operazioni con un ▷.

1 Avvertenze generali di sicurezza

- Montare, collegare e smaltire l'apparecchio solo secondo le indicazioni riportate nelle istruzioni per l'uso.
- La presa deve essere facilmente accessibile in modo da poter staccare facilmente l'apparecchio dall'alimentazione elettrica in caso di emergenze. Non deve trovarsi nella zona posteriore dell'apparecchio.

	PERICOLO	Segnala una situazione di pericolo immediato che in caso di mancato rispetto comporta come conseguenza la morte o gravi lesioni personali.
	AVVERTENZA	Segnala una situazione di pericolo che in caso di mancato rispetto potrebbe comportare come conseguenza la morte o gravi lesioni personali.
	ATTENZIONE	Segnala una situazione di pericolo che in caso di mancato rispetto potrebbe comportare come conseguenza lesioni personali di lieve o media gravità.

	ATTENZIONE	Segnala una situazione di pericolo che in caso di mancato rispetto potrebbe comportare come conseguenza danni materiali.
	Nota	Segnala indicazioni e consigli utili.

2 Condizioni di installazione



AVVERTENZA

Pericolo di incendio a causa dell'umidità!
Se gli elementi sotto corrente o il cavo di allacciamento alla rete si bagnano, si può verificare un cortocircuito.
► L'apparecchio è progettato per l'utilizzo in ambienti chiusi. Non utilizzare l'apparecchio all'aperto o in ambienti umidi e caratterizzati da spruzzi d'acqua.

Usò conforme

- Installare e utilizzare l'apparecchio esclusivamente in ambienti chiusi.
- Mettere in funzione l'apparecchio solo in mobili stabili.

2.1 Ambiente di installazione



AVVERTENZA

Pericolo di incendio a causa del refrigerante!
Il refrigerante contenuto è ecologico, ma infiammabile. Il refrigerante che schizza fuori può incendiarsi.
► Non danneggiare i condotti del circuito refrigerante.

- Se l'apparecchio è installato in ambiente molto umido, sul lato esterno dell'apparecchio può formarsi della condensa. Assicurare sempre un buon afflusso e deflusso dell'aria nel luogo d'installazione.
- Maggiore è la quantità di refrigerante nell'apparecchio, tanto più grande deve essere il locale in cui va installato l'apparecchio. In locali troppo piccoli in caso di perdite può formarsi una miscela infiammabile di aria e gas. Per ogni 8 g di refrigerante il locale di installazione deve avere una dimensione minima di 1 m³. I dati relativi al refrigerante contenuto sono riportati sulla targhetta identificativa nel vano interno dell'apparecchio.

2.1.1 Pavimento del locale di installazione

- Il pavimento del luogo d'installazione deve essere piano e livellato.
- Il mobile da cucina in cui l'apparecchio viene installato viene livellato con spessori se il pavimento non è perfettamente piano.

2.1.2 Posizionamento nel locale di installazione

- Non installare l'apparecchio in luogo esposto alle radiazioni solari dirette, accanto a una cucina, calorifero e simili fonti di calore.
- Installare l'apparecchio solo in mobili stabili.

2.2 Installazione di diverse apparecchiature

ATTENZIONE

Pericolo di danni a causa dell'acqua di condensa!

- Non installare l'apparecchio direttamente accanto ad un altro frigorifero/congelatore.

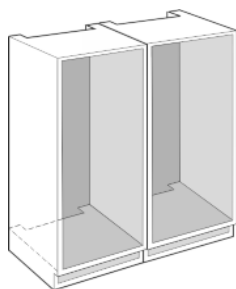
ATTENZIONE

Pericolo di danneggiamento dovuto all'acqua di condensa!

- Non installare l'apparecchio direttamente sopra un altro frigorifero/congelatore.

Gli apparecchi sono sviluppati per i più diversi tipi di installazione. Combinare gli apparecchi esclusivamente se sviluppati a tale scopo. La seguente tabella mostra il possibile tipo di installazione a seconda del modello:

Tipo di installazione	Modello
single	tutti i modelli
Side-by-Side (SBS)	modelli la cui denominazione inizia con S... Il posizionamento è riportato nell'installazione SBS allegata.
sovrapposto	modelli con altezza massima della nicchia fino a 880 mm e con copertura riscaldata possono essere installati "sovrapposti". Apparecchio superiore: altezza massima della nicchia fino a 140 mm



Installare ogni apparecchio in una nicchia separata.

2.3 Collegamento elettrico



AVVERTENZA

Pericolo di incendio per cortocircuito!

Se il connettore/cavo di rete dell'apparecchio o di un altro apparecchio e il retro dell'apparecchio vengono a contatto, il connettore/cavo di rete di rete possono essere danneggiati dalle vibrazioni dell'apparecchio al punto che si può verificare un cortocircuito.

- Installare l'apparecchio in modo da evitare il contatto con il connettore o con il cavo di rete.
- Nelle prese posizionate nella zona posteriore dell'apparecchio non collegare l'apparecchio né altri apparecchi.

3 Dimensioni dell'apparecchio

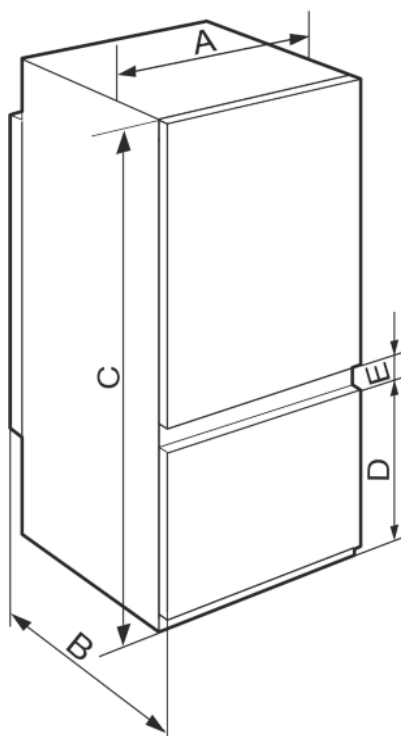


Fig. 1

	A (mm)	B (mm)	C (mm)	D (mm)	E (mm)
ICSe 5122/ ICBSd 51../ ISKG 5Z1ec2			1770	523	
ICSe 5103/ ICNSf 51../ ICBNSe 51../ ISKG/N 5Z1 ea3/fa3 / ISKGBN 5Z1ec3	541	545		669	67

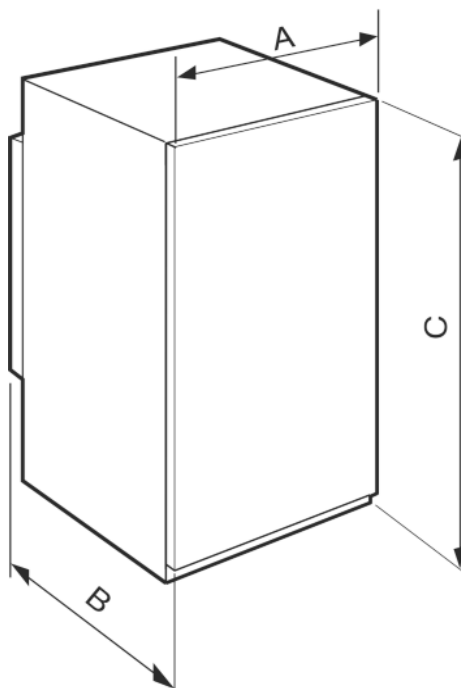


Fig. 2

Dimensioni della nicchia

	A (mm)	B (mm)	C (mm)
IRSf 39../ IFSe 39..	541	545	872
IRSe 41../ IRBSe 41../ ISK 4Z1/ea0/ea1			1218
IRBSe 51../			1770

4 Dimensioni della nicchia

4.1 Dimensioni interne

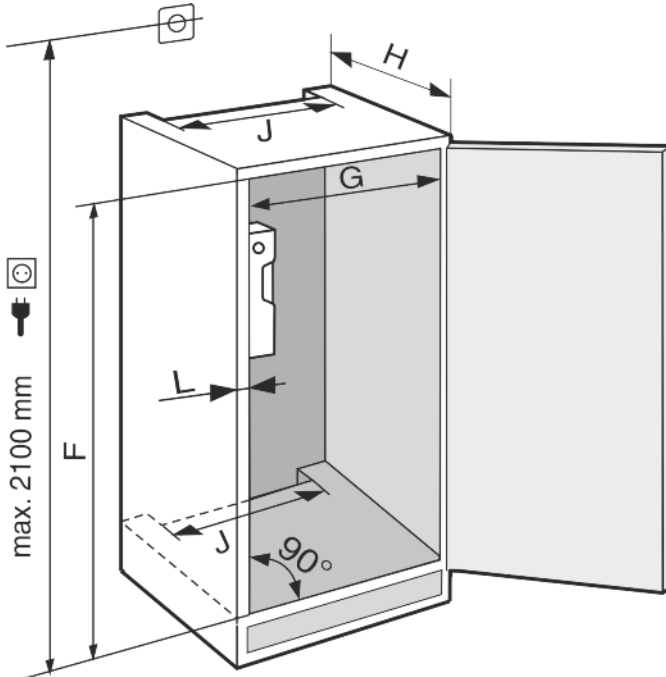


Fig. 3

	F (mm)	G (mm)	H (mm)	J (mm)	L (mm)
IRSf 39../ IFSe 39..	874 — 890				
IRSe 41../ IRBSe 41../ ISK 4Z1/ea0/ea1	1220 — 1236	560 — 570	min. 550, raccoman- dato 560	min. 500	max. 19
IRBSe 51../ ISKG 5Z1/ea3/ec2 / ISKGN 5Z1fa3	1772 — 1788				

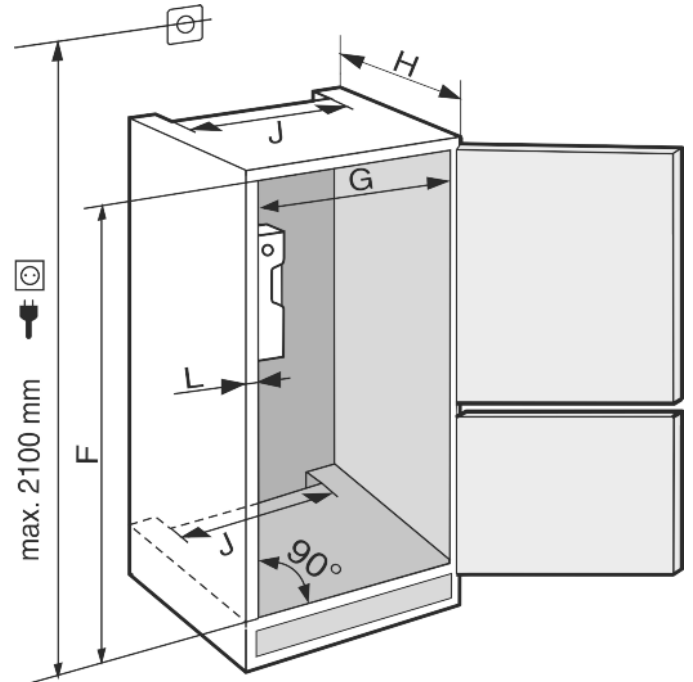


Fig. 4

	F (mm)	G (mm)	H (mm)	J (mm)	L (mm)
IC/N/Se 51../ ICB/N/S/e/d 51../SIFNSf 51..	1772 — 1788	560 — 570	min. 550, raccoman- dato 560	min. 500	max. 19

Il consumo di energia dichiarato è stato determinato con una profondità dei mobili da cucina di 560 mm. Con una profondità dei mobili da cucina di 550 mm l'apparecchio è perfettamente funzionante però ha un consumo di energia leggermente superiore.

- ▶ Verificare lo spessore delle pareti dei mobili adiacenti: deve essere di min. 16 mm.
- ▶ Installare l'apparecchio solo in mobili da cucina stabili e robusti. Fissare i mobili in modo che non possano rovesciarsi.
- ▶ Con l'ausilio di una livella e di una squadra da tracciatore allineare il mobile da cucina e se necessario equilibrare con spessori.
- ▶ Accertarsi che il pavimento e i fianchi del mobile siano perpendicolari tra loro.

4.2 Requisiti per la ventilazione



AVVERTENZA

Pericolo di incendio e di danni a causa dei fori di ventilazione ostruiti!

- ▶ Tenere sempre liberi i fori di ventilazione. Assicurare sempre una buona ventilazione.

Nota

Se la distanza tra il retro dell'apparecchio e la parete è inferiore a 51 mm, il consumo di energia può aumentare.

L'afflusso e il deflusso dell'aria avvengono attraverso lo zoccolo dell'apparecchio.

Rispettare assolutamente le sezioni di aerazione:

- La profondità del pozzetto di ventilazione sulla parte posteriore del mobile deve essere min. 38 mm.

- Per le aperture di afflusso e deflusso nello zoccolo e nella parte superiore del mobile da incasso sono necessari almeno 200 cm².
- La regola di base è: quanto maggiore è la sezione di aerazione, tanto maggiore è il risparmio d'energia dell'apparecchio.

Per il funzionamento dell'apparecchio è richiesta una ventilazione sufficiente. Le griglie di ventilazione previste in fabbrica garantiscono una sezione di ventilazione efficace sull'apparecchio di 200 cm². Se le griglie di ventilazione sono sostituite da un pannello, questo deve avere almeno una sezione di ventilazione di dimensioni uguali o maggiori a quelle della griglia di ventilazione del produttore.

5 Trasporto dell'apparecchio

- ▶ Trasportare l'apparecchio imballato.
- ▶ Trasportare l'apparecchio in posizione verticale.
- ▶ Non installare l'apparecchio in posizione stand-alone.

6 Disimballaggio dell'apparecchio

Nota

Le buste sul retro dell'apparecchio sono importanti per la funzionalità. Il contenuto è atossico e innocuo.

- ▶ Non rimuovere le buste!

In caso di danni all'apparecchio, rivolgersi immediatamente al fornitore – prima della sua installazione.

- ▶ Verificare che l'apparecchio e l'imballaggio non abbiano subito danni durante il trasporto. Rivolgersi immediatamente al fornitore se si sospetta la presenza di danni.
- ▶ Rimuovere tutti i materiali dal retro o dalle pareti laterali dell'apparecchio, che possono impedire un'installazione e/o una ventilazione regolare.
- ▶ Staccare il cavo di alimentazione dal lato posteriore dell'apparecchio. Rimuovere anche il reggicavo per evitare rumori dovuti alle vibrazioni!

7 Installazione dell'apparecchio



ATTENZIONE

Pericolo di lesioni!

- ▶ L'apparecchio deve essere trasportato da due persone sul luogo di installazione.



AVVERTENZA

Pericolo di ribaltamento

- ▶ Per evitare il pericolo dovuto all'instabilità dell'apparecchio, è necessario fissarlo correttamente come previsto dalle istruzioni.



AVVERTENZA

Pericolo di incendio e di danneggiamento!

- ▶ Non appoggiare apparecchi, ad. es. microonde, tostapane, ecc. sull'apparecchio!

Possibilmente fare installare l'apparecchio da un tecnico nel mobile della cucina.

Non installare l'apparecchio da soli.

7.1 Dopo l'installazione

- ▶ Rimuovere tutti gli elementi di protezione per il trasporto.

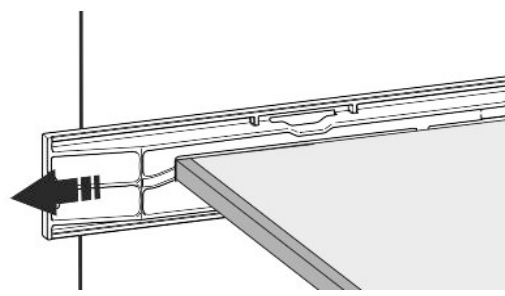


Fig. 5*

- ▶ Pulizia dell'apparecchio (vedere le istruzioni per l'uso, Pulizia dell'apparecchio).

8 Smaltimento dell'imballaggio



AVVERTENZA

Pericolo di soffocamento a causa del materiale d'imballaggio e di film!

- ▶ Non lasciare giocare i bambini con il materiale d'imballaggio.

L'imballaggio è realizzato con materiali riutilizzabili:

- Cartone ondulato/cartone
- Pezzi di schiuma di polistirolo
- Film e buste di polietilene
- Reggette in polipropilene
- Telaio di legno inchiodato con disco in polietilene*
- ▶ Conferire il materiale di imballaggio presso un centro di raccolta autorizzato.



9 Spiegazione dei simboli utilizzati

	Nello svolgimento di questa operazione sussiste il rischio di ferirsi! Osservare le avvertenze di sicurezza!
	Le istruzioni per l'uso sono valide per più modelli. Eseguire questa operazione solo se riguarda il proprio apparecchio.
	Per il montaggio, fare riferimento alla descrizione dettagliata nella parte di testo delle istruzioni.
	La sezione è valida sia per apparecchi a un'anta che per apparecchi a due ante.
	Scegliere tra l'apparecchio alternativo con porta a destra o l'apparecchio con porta a sinistra.
	Fase di montaggio necessaria con IceMaker e / o InfinitySpring.

Cambio della battuta della porta

	Allentare solo le viti o serrare leggermente.
	Serrare saldamente le viti.
	Verificare se la fase di lavoro seguente è necessaria per il vostro modello.
	Verificare il montaggio corretto / la sede corretta dei componenti impiegati.
	Misurare la dimensione specificata e correggere se necessario.
	Strumento per il montaggio: metro da lavoro
	Strumento per il montaggio: avvitatore e inserto.
	Strumento per il montaggio: livella.
	Strumento per il montaggio: chiave fissa con SW 7 e SW 10.
	Per questa fase di lavoro sono necessarie due persone.
	L'operazione avviene nella posizione contrassegnata sull'apparecchio.
	Utensile per il montaggio: spago.
	Utensile per il montaggio: squadra.
	Utensile per il montaggio: cacciavite.

	Utensile per il montaggio: forbici.
	Utensile per il montaggio: pennarello, rimovibile.
	Confezione: rimuovere i componenti.
	Smaltire correttamente i componenti che non sono più necessari.

10 Cambio della battuta della porta

Attrezzo

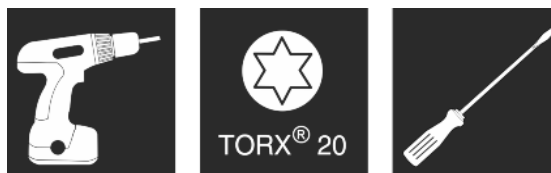


Fig. 6



AVVERTENZA

Pericolo di lesioni a causa della caduta della porta!

Se gli elementi di fissaggio non sono avvitati abbastanza fermamente, la porta può staccarsi. Questo può provocare lesioni gravi. È possibile che la porta non si chiuda, così che l'apparecchio non raffreddi correttamente.

► Avvitare fermamente i blocchi di supporto in alto e in basso (a 4 Nm).

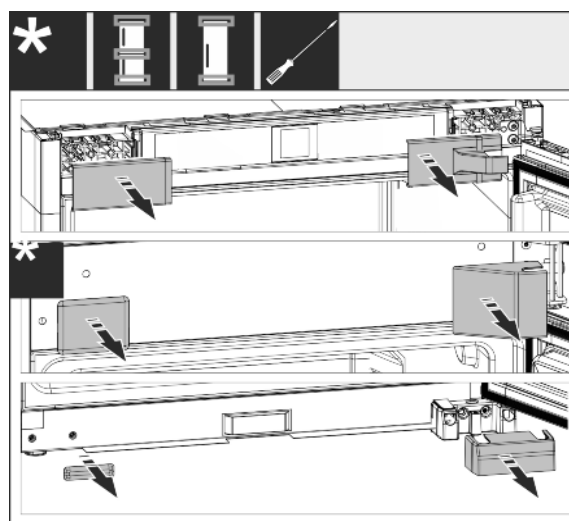


Fig. 7

► Rimuovere i coperchi già montati, se necessario utilizzare un cacciavite a intaglio per sollevarli.

Cambio della battuta della porta

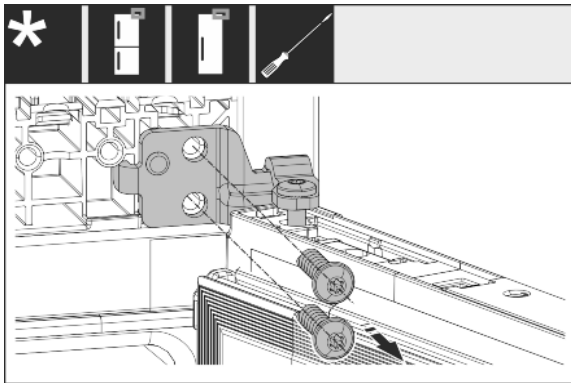


Fig. 8

- ▶ Allentare le viti nel blocco di supporto. Assicurare la porta contro la caduta.

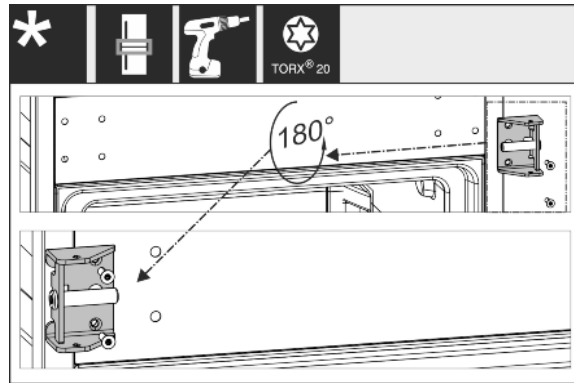


Fig. 12

- ▶ Spostare il blocco di supporto centrale e serrare saldamente.

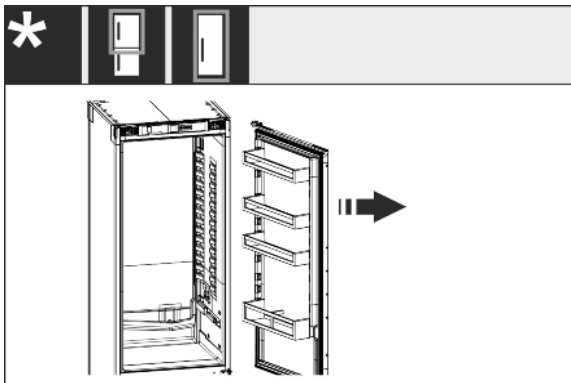


Fig. 9

- ▶ Rimuovere la porta insieme al blocco di supporto ancora avvitato.

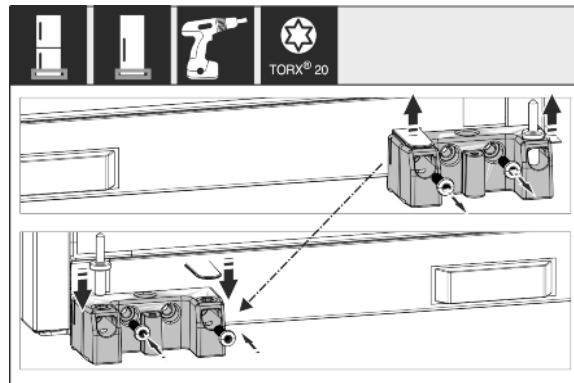


Fig. 13

- ▶ Spostare il blocco di supporto inferiore e serrare saldamente.

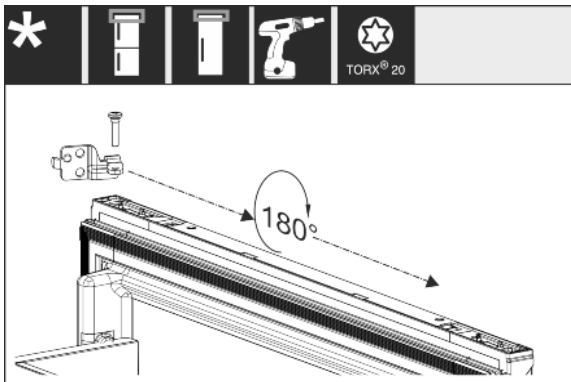


Fig. 10

- ▶ Ruotare il blocco di supporto di 180° e spostarlo.

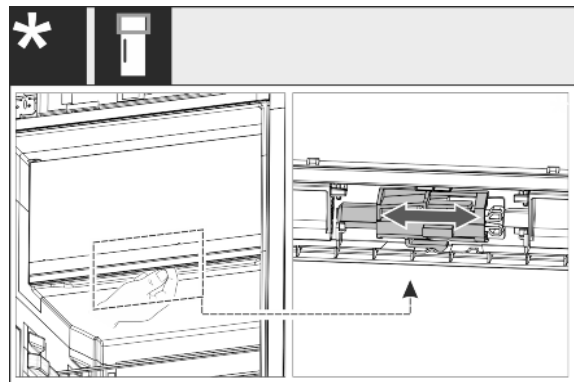


Fig. 14

- ▶ Per apparecchi a un'anta: cambiare la cerniera della porta del vano a 4 stelle spostando la leva. A tale scopo, la porta del vano a 4 stelle deve essere chiusa. Spostare la leva dal basso sul retro della porta.

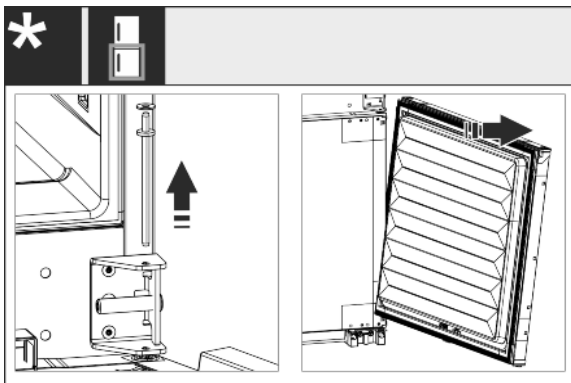


Fig. 11

- ▶ Rimozione della porta inferiore: estrarre il perno di supporto al centro con lo spessore. Assicurare la porta contro il ribaltamento. Rimuovere la porta sollevandola verso l'alto.

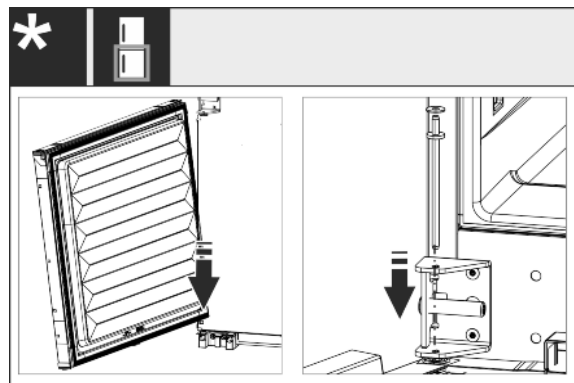


Fig. 15

Installazione dell'apparecchio nella nicchia

- ▶ Per combinazioni: Montaggio della porta inferiore: applicare in basso sul perno della cerniera e in alto ruotare verso l'interno. Spingere il perno di supporto al centro dall'alto attraverso il blocco di supporto centrale nella porta.

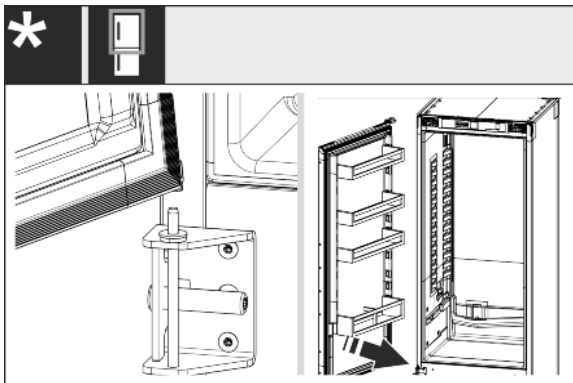


Fig. 16

- ▶ Per combinazioni: Montaggio della porta superiore: appoggiare in basso sul perno di supporto centrale.
- ▶ Per apparecchi a un'anta: Montaggio della porta: appoggiare in basso sul perno di supporto.

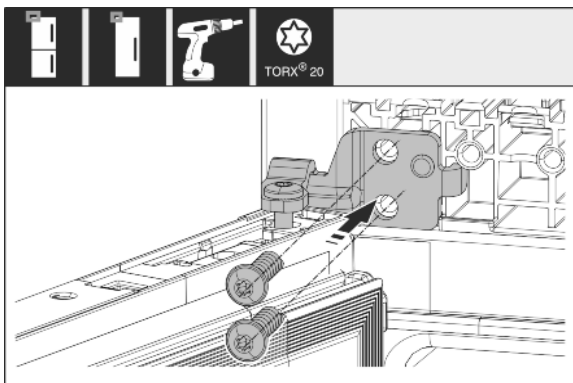


Fig. 17

- ▶ Avvitare saldamento il blocco di supporto superiore nell'alloggiamento.

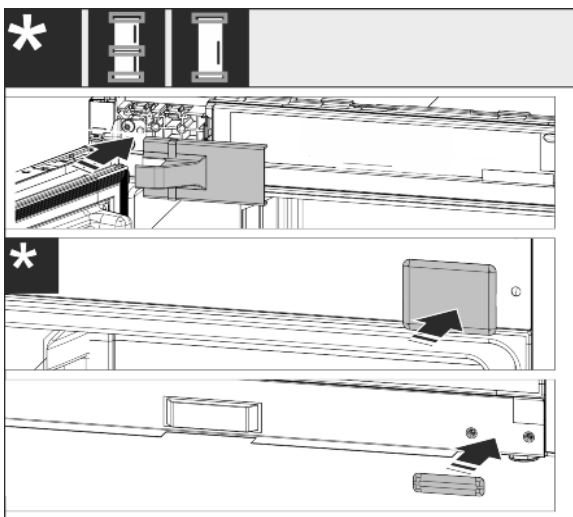


Fig. 18

- ▶ Montare nuovamente le coperture lato maniglia. Rimontare la copertura lato cerniera solo dopo che è stata installata nel mobile.
- ▶ Controllare tutte le viti ed eventualmente serrare.

11 Installazione dell'apparecchio nella nicchia

Attrezzo e strumenti ausiliari



Fig. 19

Elementi di montaggio in dotazione

Installazione dell'apparecchio nella nicchia

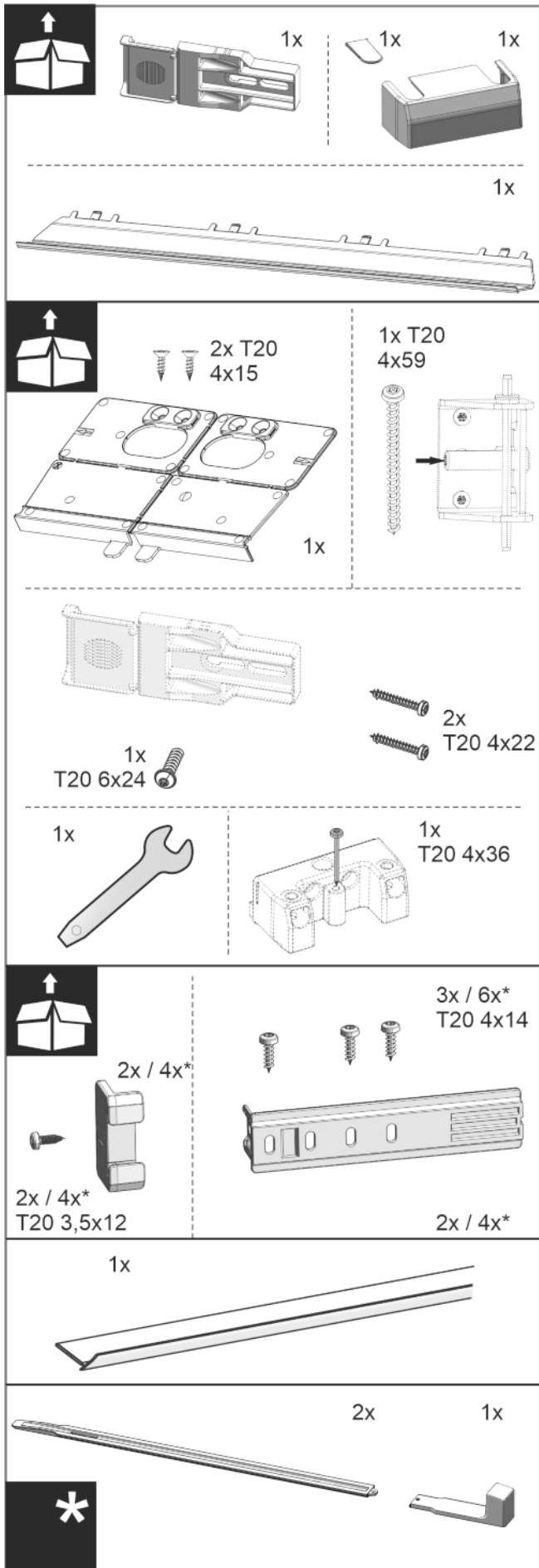


Fig. 20

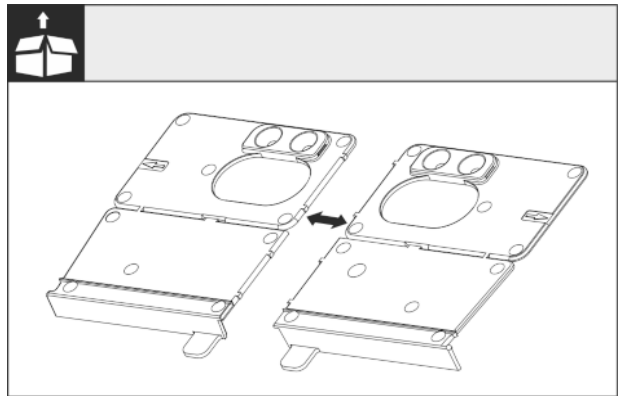


Fig. 21

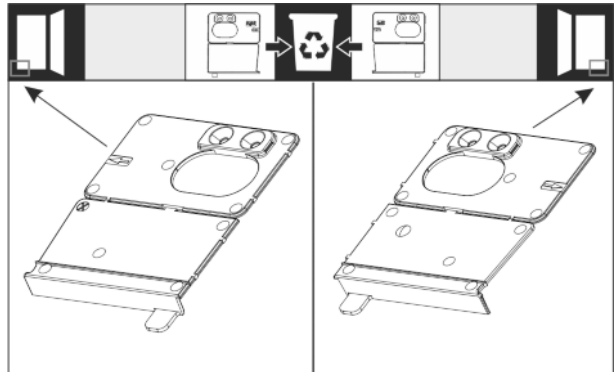


Fig. 22

- Staccare l'angolare di montaggio della base sulla perforazione. A seconda della battuta della porta eliminare l'angolare di montaggio a destra o sinistra.

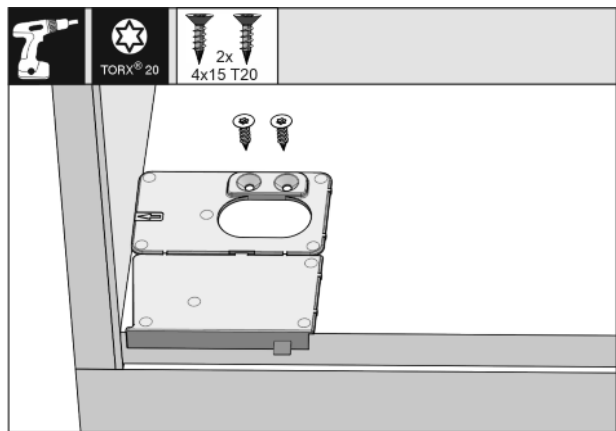


Fig. 23

ATTENZIONE

Profondità di montaggio corretta dell'apparecchio.

- L'utilizzo dell'angolare di montaggio garantisce la corretta profondità di montaggio dell'apparecchio.
- Avvitare l'angolare di montaggio della base in funzione della battuta della porta a destra o a sinistra a filo della parete laterale sulla base della nicchia del mobile. L'angolare di montaggio viene sempre montato lato maniglia.

Installazione dell'apparecchio nella nicchia

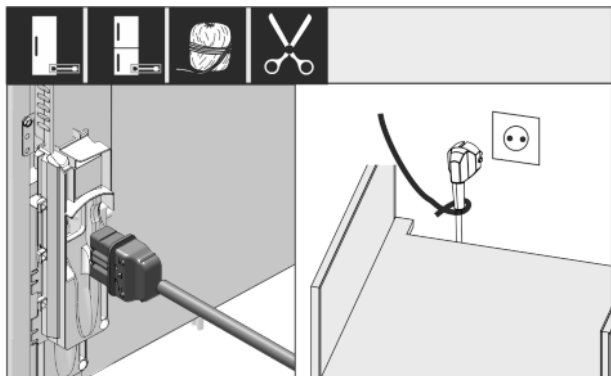


Fig. 24

- Prendere il cavo di rete dalla confezione e inserirlo sul retro dell'apparecchio. Posare il connettore di rete con l'ausilio di uno spago alla presa liberamente accessibile.

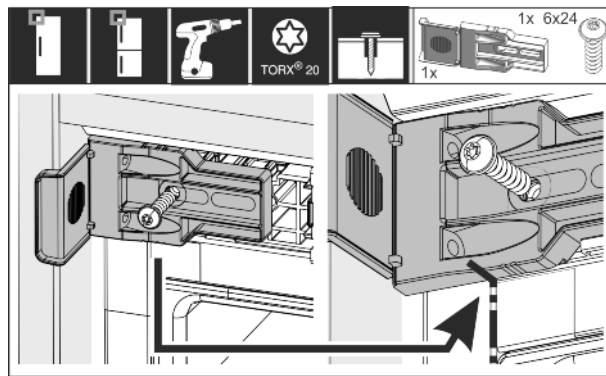


Fig. 28

- Avvitare saldamente l'angolare di fissaggio. Non dovrebbe essere più possibile spostare l'angolare. La marcatura dell'angolare di fissaggio si trova idealmente sul giunto dell'alloggiamento.

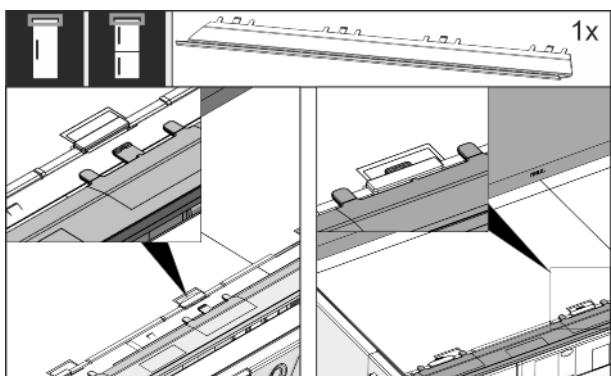


Fig. 25

- Inserire il listello di compensazione. Il listello può essere spostato verso entrambi i lati.

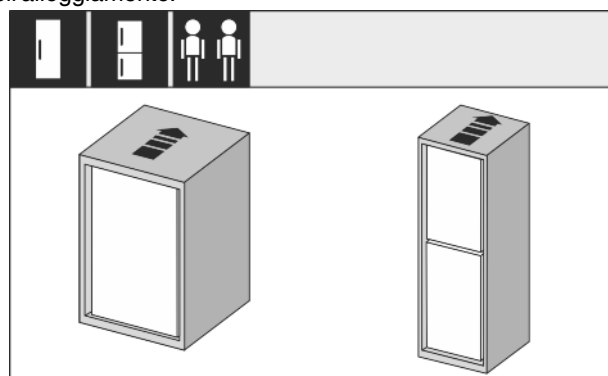


Fig. 29

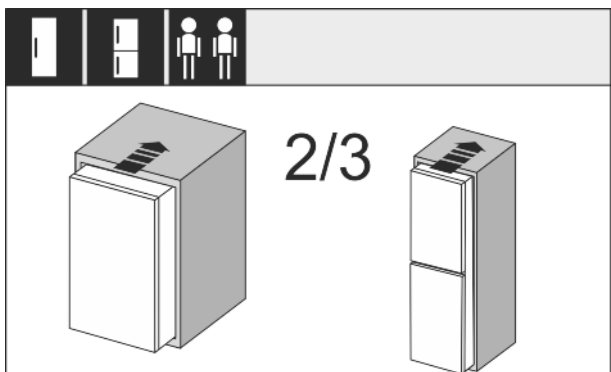


Fig. 26

- Infilare per 2/3 l'apparecchio nella nicchia del mobile.

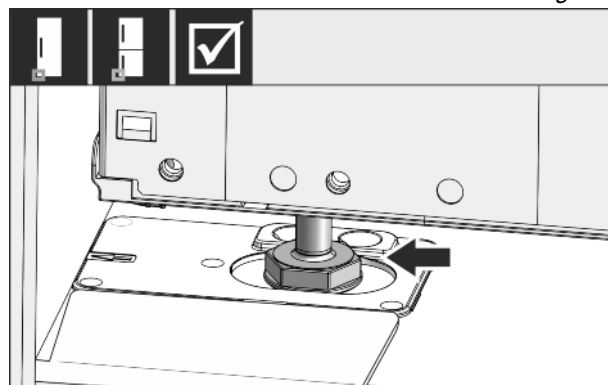


Fig. 30

- Infilare ora completamente l'apparecchio nella nicchia del mobile. Il piedino di regolazione deve trovarsi nell'incavo dell'angolare di montaggio.

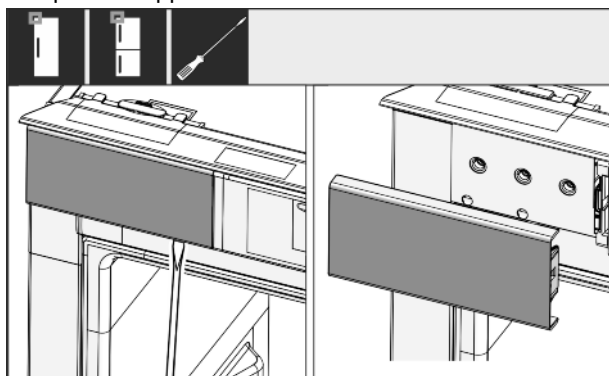


Fig. 27

- Con un cacciavite allentare la copertura in alto a sinistra e rimuovere.
- Se il montaggio è già stato eseguito, eliminare altre coperture.

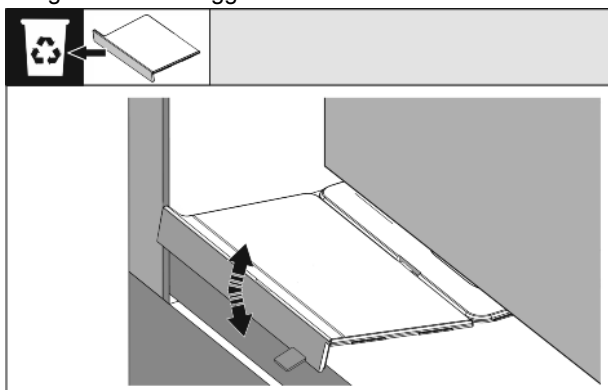


Fig. 31

- Eliminare la battuta anteriore dell'angolare di montaggio della base. Rimuovere la battuta spostandola ed eventualmente staccare con l'ausilio di una pinza.

Installazione dell'apparecchio nella nicchia

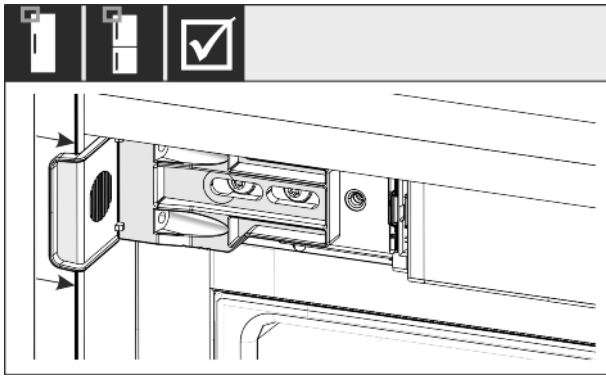


Fig. 32

- Controllare se l'apparecchio è a filo nella nicchia del mobile. L'angolare di fissaggio deve aderire alla parete laterale della nicchia del mobile.

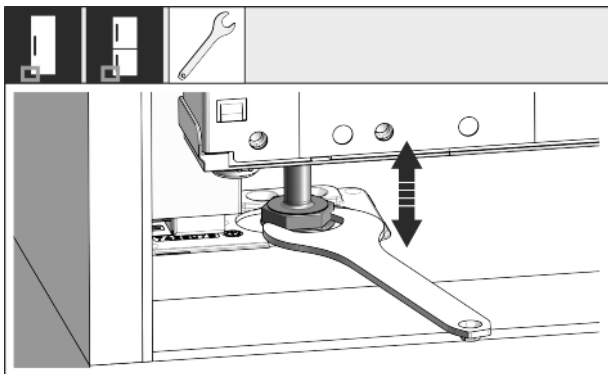


Fig. 33

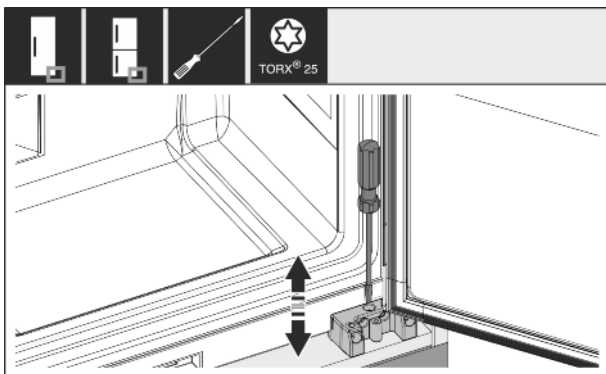


Fig. 34

- All'occorrenza allineare l'inclinazione dell'apparecchio agendo sui piedini di regolazione.

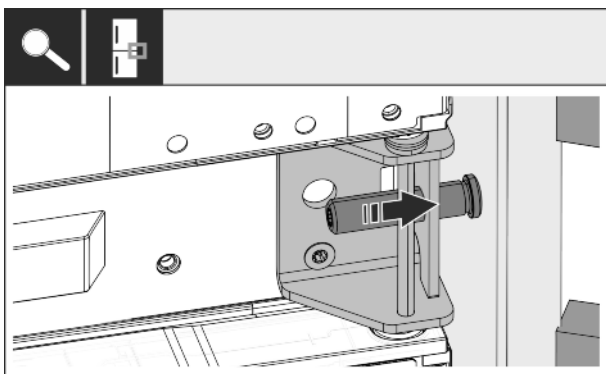


Fig. 35

- Per combinazioni: fissare ora l'apparecchio lato cerniera tramite il blocco di supporto centrale nella nicchia. Verificare che la parete del mobile non sia danneggiata dalla vite di regolazione.

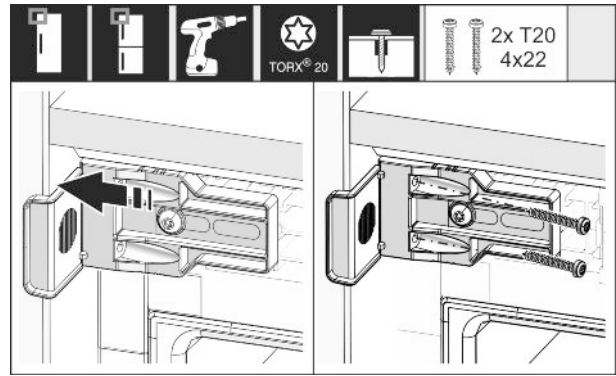


Fig. 36

- Avvitare saldamente l'angolare alla parete laterale della nicchia del mobile.

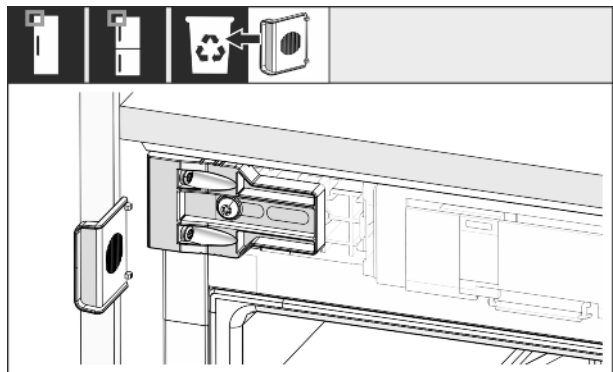


Fig. 37

- Sul lato maniglia in alto smontare la battuta dell'angolare ed eliminare.

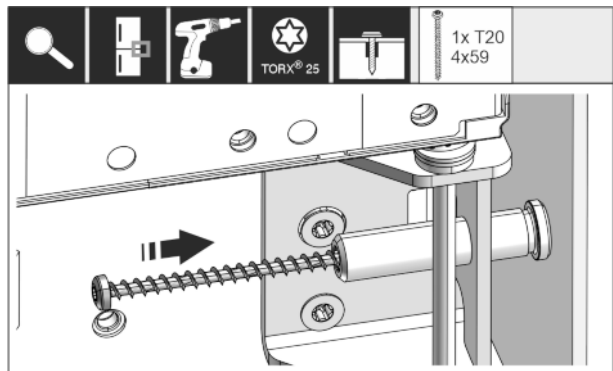


Fig. 38

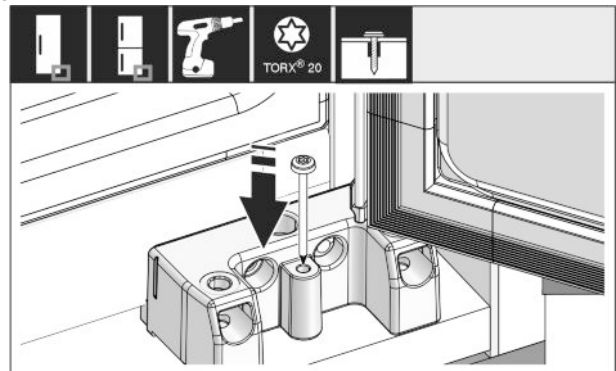


Fig. 39

- Avvitare l'apparecchio lato cerniera sul blocco di supporto centrale e inferiore nella nicchia.

Installazione dell'apparecchio nella nicchia

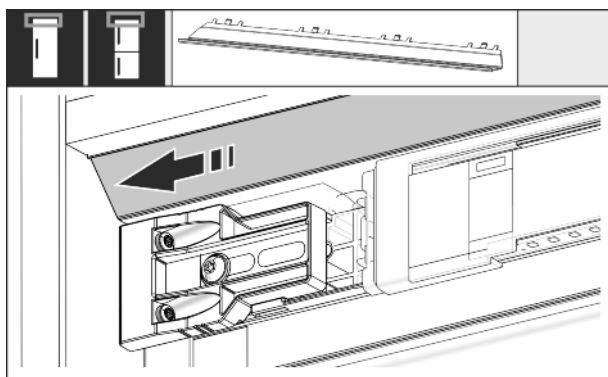


Fig. 40

- Spostare il listello in modo che sia a filo al lato della parete del mobile.

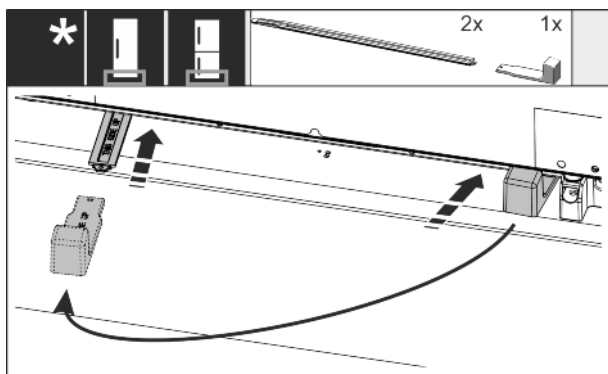


Fig. 41

La regolazione dell'altezza viene fornita di serie solo a partire da un'altezza di nicchia di 140 cm e deve assolutamente essere utilizzata per l'ottimizzazione del rumore.

- Per stabilizzare l'apparecchio dietro in basso: fissare la maniglia alla guida del regolatore di altezza e far scorrere la guida nella base dell'apparecchio. Togliere la maniglia e procedere allo stesso modo con la seconda guida.

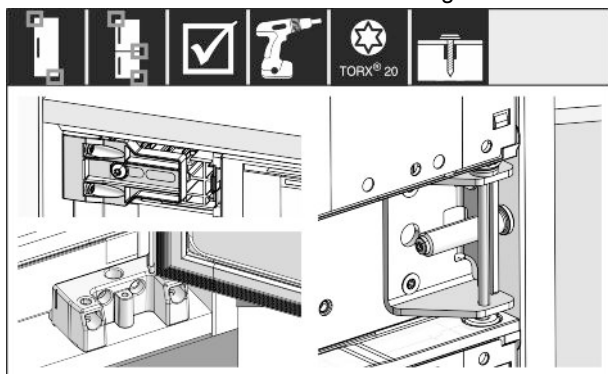


Fig. 42

- Controllare tutte le viti e serrare.

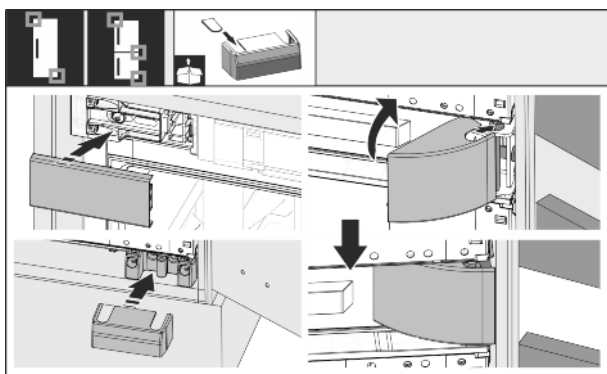


Fig. 43

- Applicare tutte le coperture.

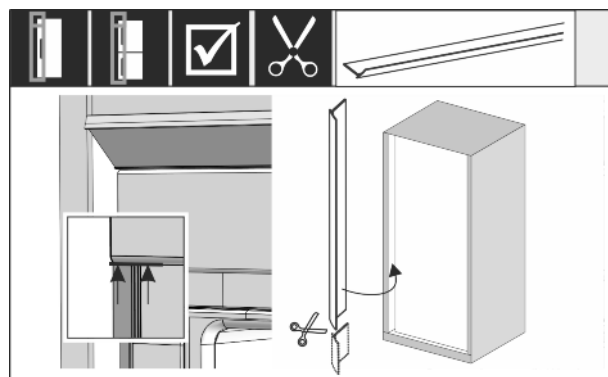


Fig. 44

- Il listello è magnetico. Applicare il listello sotto la copertura e premere. All'occorrenza accorciare il listello con forbici affilate alla lunghezza richiesta.

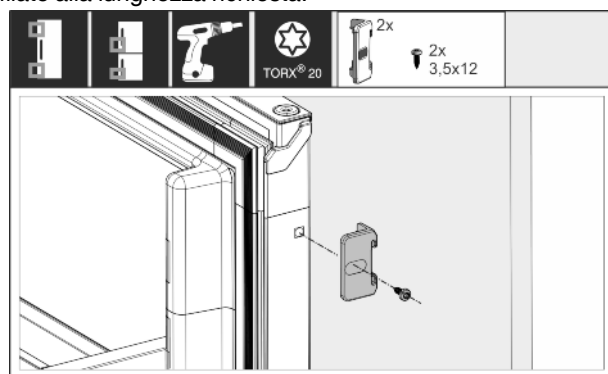


Fig. 45

- Collegare l'anta del mobile con la porta dell'apparecchio: aprire al massimo la porta. Montare l'angolare alla porta dell'apparecchio.

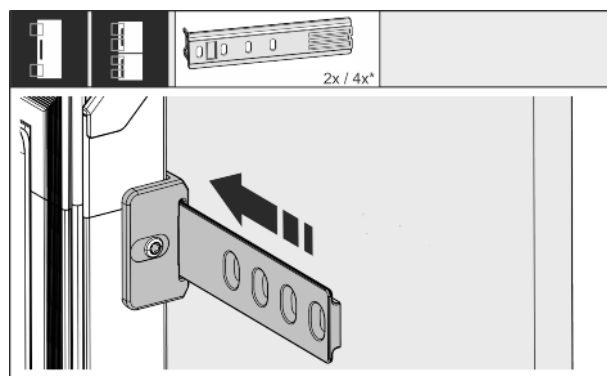


Fig. 46

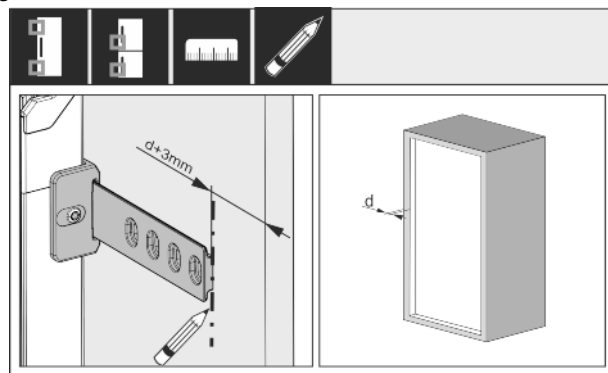


Fig. 47

- La distanza tra la fine della guida e il bordo esterno dell'anta del mobile risulta dallo spessore della parete laterale del mobile + 3 mm. Porre una marcatura con un pennarello lavabile.

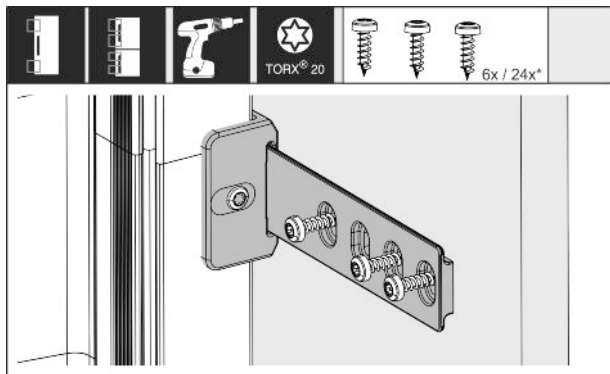


Fig. 48

- ▶ Spingere la guida nell'angolare e avvitare con l'anta del mobile.

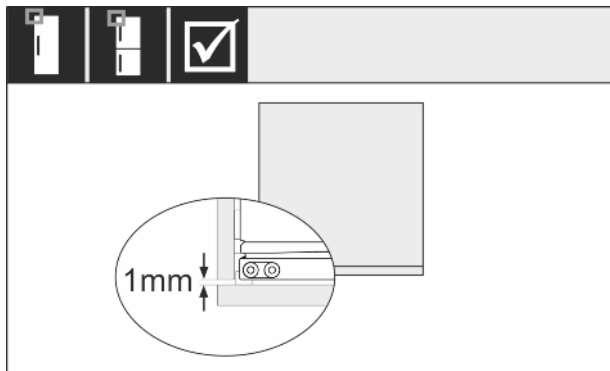


Fig. 49

- ▶ Controllare se la guarnizione della porta dell'anta è presente sull'intero perimetro.
- ▶ Assicurarsi che l'anta del mobile non batta sulla parete laterale della nicchia del mobile. Si consiglia una distanza di min. 1 mm.

12 Collegamento elettrico



AVVERTENZA

Collegamento non corretto.
Pericolo di incendio.

- ▶ Non utilizzare cavi prolunga.
- ▶ Non utilizzare attacchi multipli.

ATTENZIONE

Collegamento non corretto.
Danno all'elettronica.

- ▶ Non utilizzare inverter a isola.
- ▶ Non utilizzare connettori a risparmio energetico.

Nota

Utilizzare esclusivamente il cavo di allacciamento alla rete fornito in dotazione.

- ▶ Un cavo di allacciamento alla rete più lungo può essere ordinato presso il servizio di assistenza.

Assicurarsi che siano soddisfatte le seguenti condizioni:

- Tipo di corrente e tensione del luogo d'installazione devono corrispondere ai dati riportati sulla targhetta identificativa.
- La presa deve essere messa correttamente a terra e protetta elettricamente.
- La corrente d'intervento del fusibile deve essere compresa tra 10 e 16 A.
- La presa deve essere facilmente accessibile.
- La presa non deve trovarsi nella zona posteriore dell'apparecchio, ma entro la zona indicata (a, b, c).
- ▶ Controllare il collegamento elettrico.



home.liebherr.com/fridge-manuals

IT Combinato integrabile, sportello a traino

Data di emissione: 20210310
Indice n. articolo: 7088229-00