



Istruzioni per l'uso

Scaldavivande

ODW8123S / HZWE140
ODW8127A / HZWE140
ODW8127B / HZWE140
ODW8127S / HZWE140
ODW8128G / HZWE140
ODW8327A / HZWE290
ODW8327S / HZWE290
ODW8328G / HZWE290

Pittogrammi utilizzati



Informazioni importanti

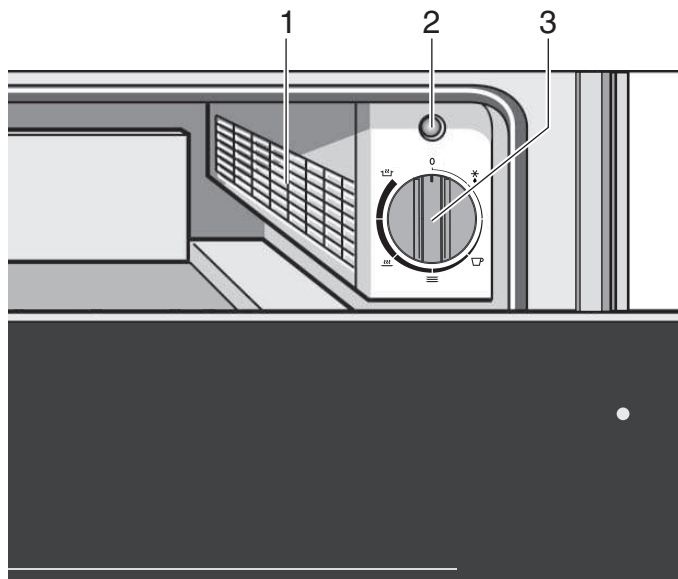


Suggerimento

SOMMARIO

<u><i>Descrizione del dispositivo</i></u>	4
<u><i>Istruzioni di sicurezza</i></u>	5
<u><i>Utilizzo del cassetto riscaldato</i></u>	
Generalità	6
Comandi	6
Principi di funzionamento	6
Selezione della temperatura	6
Tempo di preriscaldamento	7
<u><i>Installazione</i></u>	8
<u><i>Tutela dell'ambiente</i></u>	11
<u><i>Manutenzione e pulitura</i></u>	12

DESCRIZIONE DEL DISPOSITIVO



1. Ventilatore e riscaldamento
2. Indicatore luminoso
 - Lampeggia quando l'apparecchio è acceso
 - Si accende quando l'apparecchio è acceso e il cassetto è chiuso
3. Manopola di controllo per l'impostazione della temperatura

La temperatura impostata è la temperatura della piastra di calore nella parte inferiore del cassetto quando il cassetto è vuoto. Altre modalità di misurazione possono essere diverse e non sono adatte per controllare l'esattezza della temperatura.

L'apparecchio si riscalda soltanto se il cassetto è chiuso.



Leggere le istruzioni di sicurezza separate prima di utilizzare il dispositivo!

Custodire questo manuale vicino al dispositivo. Nel caso in cui il dispositivo si venda o si ceda ad un'altra persona assicurarsi che vi sia anche il manuale.

Vi chiediamo di leggere le raccomandazioni prima di installare e utilizzare il cassetto scaldavivande. Queste raccomandazioni sono state compilate per la vostra sicurezza e per quella degli altri.

Questo scaldavivande è stato progettato per un uso in ambito privato. Questo dispositivo è indicato esclusivamente per il preriscaldamento di stoviglie, per mantenere caldi gli alimenti e la cottura lenta. Ogni altro tipo di utilizzo è vietato e può essere pericoloso. Il fabbricante respinge qualsiasi responsabilità in caso di utilizzo non conforme.

L'esterno del cassetto scaldavivande in alcuni casi può essere di 70 °C (a seconda della temperatura prescelta e della durata di utilizzo). Utilizzare presine o guanti da forno per estrarre le stoviglie calde dal cassetto.

Mantenere caldi gli alimenti

Non posizionare mai pentole e sim. presi direttamente dal fuoco o dal forno nel cassetto. Questo può provocare dei danni alla piastra riscaldata.

Il cassetto può essere caricato fino ad un massimo di 25 kg. Il sovraccarico può danneggiare l'apparecchiatura.

Non arrampicarsi o sedersi sul cassetto aperto. L'apparecchiatura può essere danneggiata.

Non conservare o mettere alcun prodotto di plastica od oggetto infiammabile nel dispositivo. Durante l'utilizzo potrebbero sciogliersi o infiammarsi.

UTILIZZO DEL CASSETTO RISCALDATO

Generalità

Una griglia di protezione permette di evitare il contatto con gli elementi e la ventola.

Comandi

Vi è una manopola per accendere/spengere e per la regolazione della temperatura. Il commutatore rotante è visibile soltanto quando il cassetto è aperto.

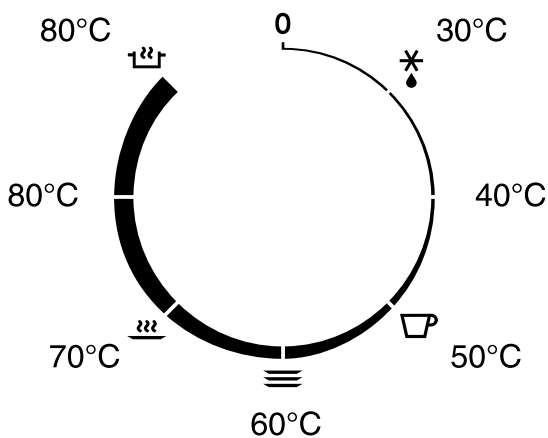
Con il cassetto chiuso grazie alla spia sul frontale è possibile vedere se il dispositivo è acceso.

Principi di funzionamento

- Posizionare nel cassetto il servizio o le scodelle con le pietanze.
- Impostare la temperatura desiderata.
La spia di controllo 'dispositivo acceso' inizierà a lampeggiare.
- Chiudere il cassetto.
La spia di controllo 'dispositivo acceso' si accenderà.

Selezione della temperatura

Con il selettore della temperatura è possibile programmare una temperatura tra i 30 e gli 80 °C.



INSTALLAZIONE

Icona	Temperatura	Funzione	Applicazione
0	0	Spento	-
	30 °C	Scongelamento	Per scongelare gli alimenti. Far lievitare la pasta.
-	40 °C	Scongelamento	
	50 °C	Preriscaldamento di contenitori per bevande	Preriscaldamento di tazze da caffè.
	60 °C	Preriscaldamento di stoviglie	Preriscaldamento di piatti e scodelle. Mantenere calde le pietanze (uova, pane).
	70 °C	Mantenere calde le pietanze	Mantenere calde le pietanze (carne, pesce, verdure).
-	80 °C	Mantenimento del calore e riscaldamento	Mantenimento del calore e riscaldamento delle pietanze.
	80 °C con ventilatore	Cottura lenta	Dopo la rosolazione posizionare la pentola o la scodella nel cassetto. Far cuocere lentamente la portata per il tempo consigliato.

Tempo di preriscaldamento

Il tempo di preriscaldamento delle stoviglie dipende da diversi fattori:

- dal materiale e dallo spessore delle stoviglie;
- dal livello di riempimento;
- dalla distribuzione del carico;
- dalla regolazione della temperatura.

Non è quindi possibile fornire in anticipo dei dati precisi.

Alcuni valori guida:

Ad una temperatura prescelta di 60 °C, la durata per un riscaldamento uniforme è pari a:

- circa 30 min., per servire un pasto per sei persone.
- circa 40 min., per servire un pasto per dodici persone.

Sperimenterete di persona qual è la durata più adatta per le vostre stoviglie.

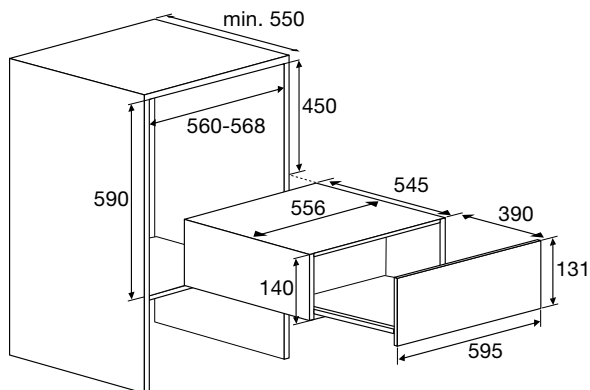
INSTALLAZIONE

Prima di collegare il cassetto alla rete elettrica bisogna assicurarsi che tutti i cavi d'installazione elettrica abbiano un diametro sufficiente per alimentare normalmente il dispositivo. L'installazione deve essere protetta da un fusibile di protezione di 10 ampere.

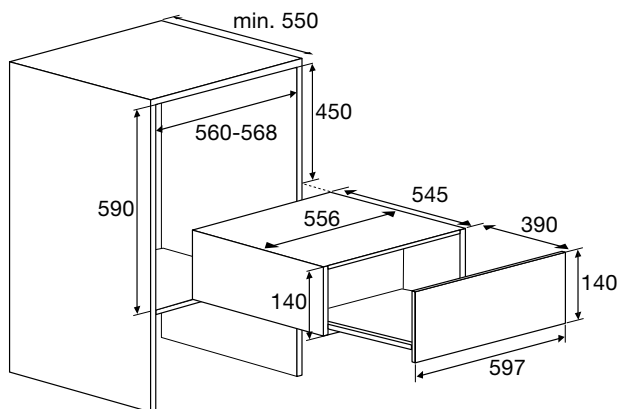
Montaggio

Fare scorrere il dispositivo nella nicchia del mobile da cucina. Controllare che l'alloggiamento sia posizionato al suo posto. Aprire il cassetto e fissare l'apparecchio al mobile con le 4 viti.

ODW8123S

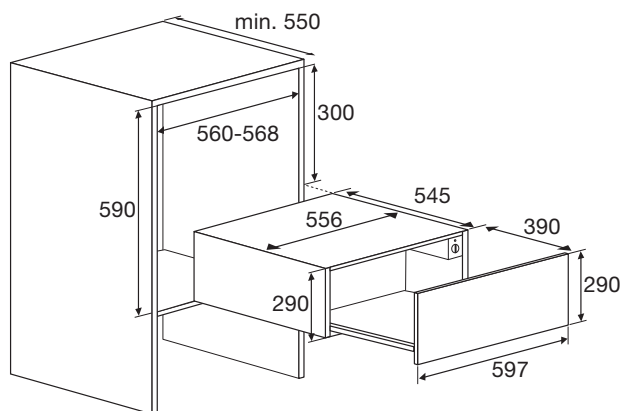


ODW8127A - ODW8127B - ODW8128G

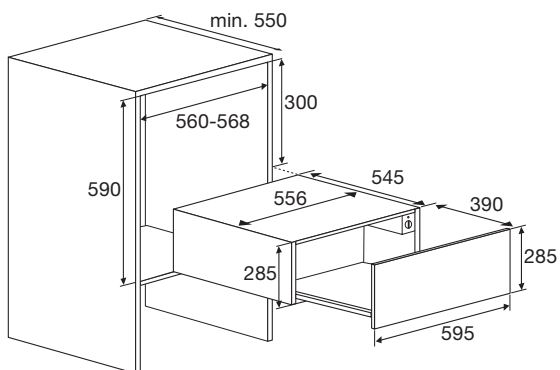


INSTALLAZIONE

ODW8327A - ODW8328G

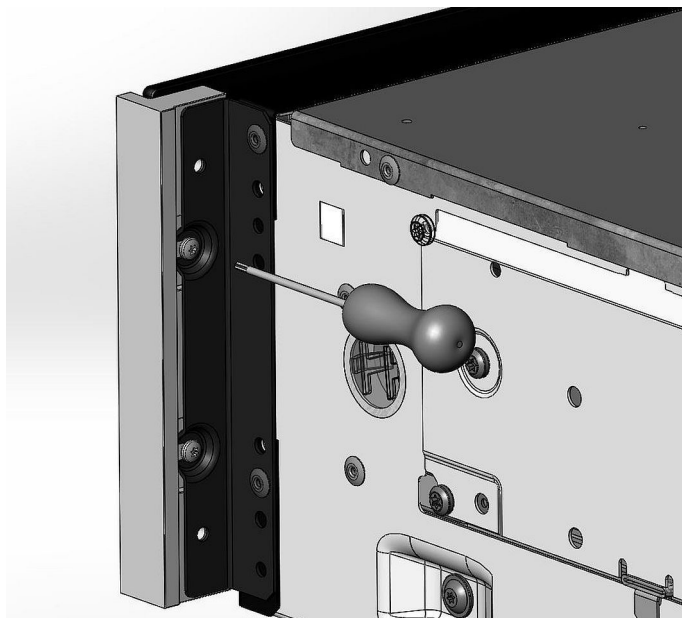


ODW8327S

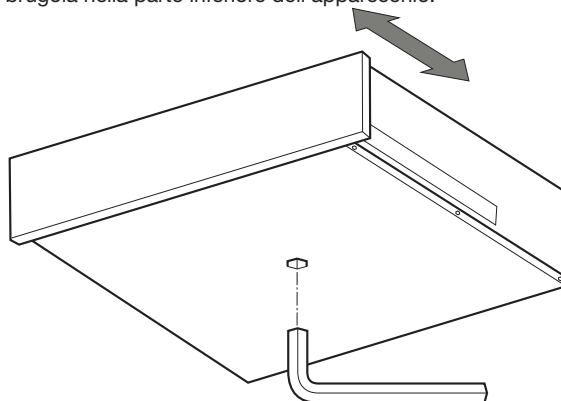


INSTALLAZIONE

Per il ODW8128G e il ODW8328G i profili di alluminio si possono regolare di +/- 1 mm.



La parte frontale si può regolare di qualche millimetro affinché si possa allineare con altri dispositivi. Questo è possibile utilizzando una chiave a brugola nella parte inferiore dell'apparecchio.



UTILIZZO DEL CASSETTO RISCALDATO

Prima di procedere con la manutenzione spegnere il dispositivo e lasciarlo raffreddare.

Pulire tutte le superfici con un panno umido, acqua e sapone. Dopo di che asciugare con un panno morbido.

Non pulire il dispositivo con apparecchi di pulizia a vapore.

Si sconsiglia l'utilizzo di prodotti abrasivi, alcool o solventi; potrebbero danneggiare il dispositivo.

Il frontale è di acciaio inossidabile o vetro e può graffiarsi. Utilizzare un detergente non abrasivo specifico per l'acciaio inossidabile.

Pulire il fondo di vetro con acqua calda e detersivo. Poi asciugarlo bene e rimetterlo nel cassetto soltanto quando è perfettamente asciutto.

Smaltimento dell'apparecchio e dell'imballaggio

Questo prodotto è fabbricato con materiali sostenibili.

L'elettrodomestico deve essere smaltito in modo responsabile al termine del suo ciclo di vita. Gli enti locali possono fornire informazioni sull'argomento.

L'imballaggio di questo apparecchio è riciclabile. Sono stati utilizzati i seguenti materiali:

- cartone
- pellicola di polietilene (PE)
- polistirene senza CFC (schiuma dura PS)

È necessario smaltire questi materiali in modo responsabile conformemente alle normative in vigore.



Il prodotto reca il simbolo del cassonetto barrato.

Ciò indica che gli apparecchi domestici devono essere smaltiti separatamente. Ciò significa inoltre che non sarà possibile gettare l'elettrodomestico tra i normali rifiuti domestici alla fine del suo ciclo di vita. Consegnare l'apparecchio presso un centro di raccolta specifico o un rivenditore che offra servizio di raccolta.

La raccolta separata degli elettrodomestici evita danni all'ambiente e alla salute delle persone. I materiali usati per la produzione dell'apparecchio possono essere riciclati, consentendo un grande risparmio di energia e materie prime.

Dichiarazione di conformità



Dichiariamo che i nostri prodotti sono conformi alle direttive, alle disposizioni e alle norme europee applicabili, nonché ai requisiti elencati negli standard di riferimento.



La scheda di identificazione è situata all'interno dell'apparecchio.

Tenere il numero completo del modello a portata di mano
prima di contattare il servizio di assistenza.

Gli indirizzi e i recapiti telefonici del servizio di assistenza sono riportati
sulla scheda della garanzia.

 **ASKO**



713404