

**IL PRESENTE MANUALE È PARTE INTEGRANTE DEL
PRODOTTO. LEGGERE ATTENTAMENTE LE ISTRUZIONI
RIPORTATE AL FINE DI UTILIZZARE E CONSERVARE
CORRETTAMENTE IL PRODOTTO.
CONSERVARE IL PRESENTE DOCUMENTO PER I RIFERIMENTI
FUTURI.**

AVVERTENZE

Quest'apparecchiatura è destinata ad essere utilizzata per uso domestico e simili, come aree di cucina del personale in negozi, uffici e altri contesti lavorativi, alloggi rurali e da clienti in hotel, alberghi e altri contesti di tipo residenziale, bed and breakfast, servizi di ristorazione e applicazioni simili. L'installazione di detto apparecchio deve essere effettuata dal Servizio di assistenza tecnica.

La presa della corrente deve essere posizionata in una posizione accessibile.

Quando si colloca l'apparecchiatura, assicurarsi che il cavo di alimentazione non sia danneggiato o bloccato.

Non utilizzare prese trifase portatili multiple né fonti di alimentazione portatili nella parte posteriore dell'apparecchiatura.

Scollegare SEMPRE la macchina dalla rete elettrica PRIMA di procedere a qualsiasi operazione di pulizia o manutenzione.

Qualsiasi modifica necessaria all'impianto elettrico per il perfetto collegamento della macchina dovrà essere effettuata esclusivamente da personale professionalmente qualificato e abilitato.

Qualsiasi utilizzo dell'apparecchio diverso dallo scopo di produrre ghiaccio, con l'utilizzo di acqua potabile, è considerato inadeguato.

È estremamente pericoloso modificare o tentare di modificare l'apparecchio, e causa l'annullamento di qualsiasi forma di garanzia.

L'apparecchio non deve essere utilizzato da bambini piccoli o persone incapaci di intendere, senza la supervisione di un adulto.

Questo apparecchio non è destinato ad essere utilizzato da persone (compresi i bambini) con capacità fisiche, sensoriali o mentali ridotte ovvero senza esperienza o conoscenza dello stesso, a meno che non dispongano della supervisione o delle istruzioni d'uso dell'apparecchio fornite da una persona responsabile della sua sicurezza. I bambini devono essere sorvegliati per impedire che giochino con l'apparecchio.

Da non utilizzare all'aria aperta, né in caso di maltempo.

Collegare alla rete dell'acqua potabile. Consultare la sezione 4 di questo manuale.

La macchina deve essere collegata mediante il cavo dell'alimentazione, fornito in dotazione con la stessa. La macchina non è stata progettata per essere collegata ad una canalizzazione fissa. L'apparecchio usa gas refrigerante infiammabile (propano), contenuto nel sistema frigorifero dell'unità.

Per questo motivo, devono essere considerate le seguenti avvertenze:

- Non ostacolare le aperture destinate alla ventilazione della copertura dell'apparecchiatura o del mobile da incasso.
- Non utilizzare dispositivi meccanici o altri mezzi per accelerare lo sbrinamento, ma unicamente quelli raccomandati dal produttore.
- Non danneggiare il circuito frigorifero.
- Non utilizzare dispositivi elettrici all'interno degli scomparti per gli alimenti, a meno che non siano quelli raccomandati dal produttore.
- Non dovranno essere immagazzinate in quest'apparecchiatura sostanze esplosive, come aerosol con propellente infiammabile.

In caso di perdita di gas refrigerante:

- Non generare fiamme in prossimità dell'apparecchio.
- Non accendere/spegnere interruttori o collegare/scollegare spine elettriche nel luogo di installazione dell'apparecchio.
- Non utilizzare fiamme vive.
- Ventilare immediatamente il luogo di installazione dell'apparecchio aprendo porte e finestre.
- Chiamare un servizio tecnico autorizzato.

QUESTA APPARECCHIO DEVE ESSERE COLLEGATO A MASSA.

Onde evitare possibili scariche di tensione su persone o eventuali danni all'apparecchiatura, collegare l'apparecchio a massa, nel rispetto delle normative e della legislazione locali e/o nazionali, in ciascun caso.

IL PRODUTTORE NON È RITENUTO RESPONSABILE IN RELAZIONE A DANNI CAUSATI DALLA MANCANZA DI MESSA A TERRA DELL'IMPIANTO.

CONSULTARE LA SEZIONE 4 DI QUESTO MANUALE

Per garantire l'efficienza dell'apparecchio e il corretto funzionamento, è importante seguire attentamente le istruzioni del produttore, SOPRATTUTTO IN RELAZIONE ALLE OPERAZIONI DI MANUTENZIONE E PULIZIA, che nella maggior parte dei casi devono

essere effettuate da personale qualificato.

ATTENZIONE:

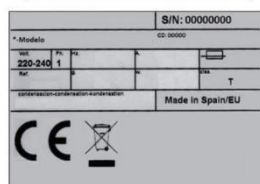
Non tentare di ripararlo in prima persona. L'intervento di personale non qualificato, oltre ad essere pericoloso, può causare gravi guasti. In caso di avaria, si prega di contattare il rivenditore dell'apparecchio. Consigliamo l'utilizzo di ricambi sempre originali.

Effettuare scarichi e recupero dei materiali o residui, nel rispetto delle disposizioni nazionali vigenti in materia.

RICEZIONE DELLA MACCHINA

ispezionare esteriormente la confezione. Qualora fosse rotto o danneggiato, EFFETTUARE UN RECLAMO NEI CONFRONTI DEL TRASPORTATORE.

Per verificare se sussistono danni alla macchina, APRIRE LA CONFEZIONE IN PRESENZA DEL TRASPORTATORE e riportare nel documento di ricezione, o in un documento scritto a parte, i danni riportati dalla macchina. Dal 1 di maggio 1998 opera nel rispetto delle normative europee relative alla gestione di contenitori e residui di contenitori, marcando con il "**Punto Verde**" le proprie confezioni. Riportare sempre il numero di macchina e il modello. Questo numero è riportato in tre posizioni:



Confezione

Sulla parte esterna, è riportata un'etichetta indicante il numero di fabbricazione.

Parte esterna dell'apparecchio

Nella parte esterna posteriore, è presente un'etichetta uguale alla precedente.

Targhetta di riferimento

Nella parte esterna della macchina: Verificare la presenza del kit di installazione, composto da: Paletta del ghiaccio, allacciamento $\frac{3}{4}$ gas, manicotto di sfiato 22 mm, due filtri, manuale utente.

ATTENZIONE: *TUTTI GLI ELEMENTI DELLA CONFEZIONE (base di plastica, casse di cartone e pallet di legno) NON DEVONO ESSERE LASCIATI ALLA PORTATA DEI BAMBINI, DAL MOMENTO CHE COSTITUISCONO UNA POTENZIALE FONTE DI PERICOLO.*

INSTALLAZIONE

QUESTA MACCHINA PER LA PRODUZIONE DI GHIACCIO NON È STATA PROGETTATA PER IL FUNZIONAMENTO IN AMBIENTI ESTERNI.

CONDIZIONI DEL LUOGO DI INSTALLAZIONE

L'installazione non corretta dell'apparecchio può causare danni a persone, animali o cose, dei quali non sarà ritenuto responsabile il produttore.

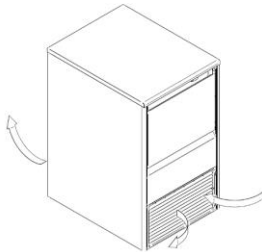
ATTENZIONE: Le macchine NG DP sono progettate per il funzionamento ad una temperatura ambiente tra i 10°C (50°F) e i 43°C (109.40 °F), con temperature di entrata dell'acqua comprese tra i 5°C (41°F) e i 35°C (95°F). Al di sotto delle temperature minime,

possono sussistere difficoltà nell'espulsione dei cubetti. Al di sopra delle temperature massime, la vita utile del compressore si accorta e la produzione diminuisce considerevolmente.

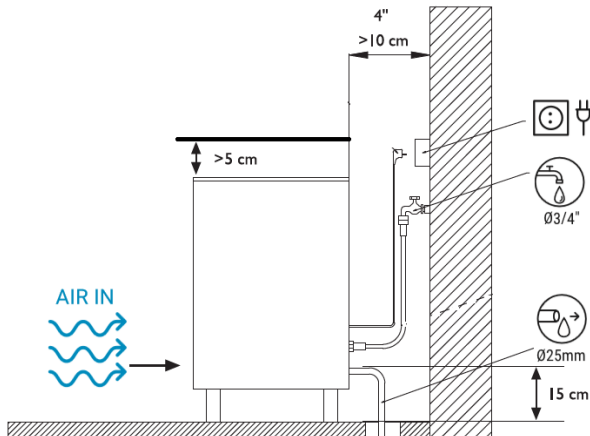
Negli apparecchi condensati ad aria, il flusso d'aria entra dalla griglia frontale, con ingresso sul lato destro e uscita sul lato sinistro anteriore. È presente anche un'uscita aria posteriore. Non collocare nulla sulla griglia anteriore. L'unità può funzionare incassata, con una riduzione della produzione. Se la presa d'aria anteriore è insufficiente, l'uscita risulta ostruita totalmente o in modo parziale, oppure nel caso in cui, a causa della posizione, la macchina ricevesse aria calda da altri dispositivi, si consiglia, qualora non fosse possibile spostare la macchina, L'INSTALLAZIONE DI UN CONDENSATORE AD ACQUA.

È IMPORTANTE CHE LE TUBI DELL'ALLACCIAMENTO DELL'ACQUA NON PASSINO ATTRAVERSO O VICINO A FONTI DI CALORE, PER NON PERDERE PRODUZIONE DI GHIACCIO.

Le macchine espellono aria calda dalle griglie. Questa deve uscire verso l'esterno e non accumularsi. Ciò è particolarmente importante nell'aria espulsa dalla parte posteriore delle macchine: deve essere lasciato uno spazio fino alla parete di almeno 10 cm, permettendo che l'aria fluisca nella parte posteriore e con un'uscita affinché si rinnovi l'aria, evitando la formazione di masse d'aria calda in quella zona che potrebbe ridurre la produzione di ghiaccio della macchina e persino attivare la sua protezione contro gli eccessi di temperatura per infine arrestarla.



AVVITARE I PIEDI ALLA BASE DELLA MACCHINA, NEGLI APPOSITI FORI E REGOLARE L'ALTEZZA IN MODO CHE LA MACCHINA RISULTI PERFETTAMENTE LIVELLATA.

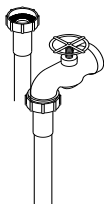


Devono essere previste uscite/rinnovi dell'aria che c'è tra la parte posteriore della macchina e la parete



Acqua e scarico

La qualità dell'acqua influisce notevolmente sull'aspetto, durezza e sapore del ghiaccio e nelle macchine condensate ad acqua, influisce sulla vita del condensatore.



Collegamento alla rete dell'acqua potabile

Utilizzare il cavo di allacciamento flessibile (lungo 1,3 m), con i due raccordi filtro forniti assieme alla macchina. Disporre dei dispositivi necessari in base alle regolamentazioni o alla normativa vigente per evitare il ritorno d'acqua alla rete.

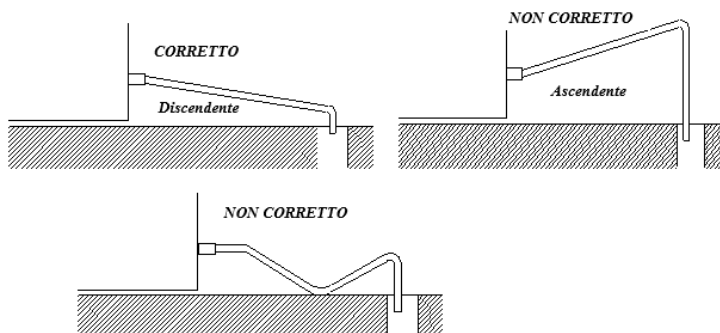
La pressione deve essere compresa tra 0,1 MPa e 0,6 MPa (1-6 BAR).

Qualora le pressioni superino questi valori, è importante installare gli elementi necessari.

Collegamento allo scarico

Lo scarico deve essere posizionato sotto la macchina, minimo 150 mm.

Il tubo di scarico deve presentare un diametro interno di 30 mm con una pendenza minima di 3 cm al metro (vedere figura).



Collegamento elettrico:

QUESTA APPARECCHIO DEVE ESSERE COLLEGATO A MASSA.

Onde evitare possibili scariche di tensione su persone o eventuali danni all'apparecchiatura, collegare l'apparecchio a massa, nel rispetto delle normative e della legislazione locali e/o nazionali, in ciascun caso.

IL PRODUTTORE NON È RITENUTO RESPONSABILE IN RELAZIONE A DANNI CAUSATI DALLA MANCANZA DI MESSA A TERRA DELL'IMPIANTO.

Avvertenze:

- L'apparecchio deve essere posizionato in modo che il cavo elettrico non venga danneggiato o strozzato.
- Non installare prese elettriche multiple o altre fonti di alimentazione portatili sulla parte posteriore dell'apparecchio.

La macchina viene fornita con un cavo di 1,5 m di lunghezza. Qualora il cavo di alimentazione risultasse danneggiato, deve essere sostituito da un cavo o un gruppo speciale, fornito dal

produttore o dal servizio postvendita. Detta sostituzione dovrà essere realizzata da servizio tecnico qualificato.

La macchina dovrà essere posizionata in modo tale da lasciare uno spazio minimo tra la parte posteriore e la parete, permettendo l'accesso rapido alla presa del cavo, senza rischi.

Preparare la base opportuna della presa.

È opportuno installare un interruttore e dispositivi di sicurezza elettrica idonei, conformi alla normativa locale e/o nazionale, a seconda dei casi.

La tensione e l'intensità sono indicate nella targhetta di riferimento e nelle specifiche tecniche di questo manuale. Le variazioni di tensione superiori al 10% del valore indicato nella targhetta di riferimento possono causare avarie o impedire l'avviamento della macchina.

MESSA IN MARCIA

Accettazione preventiva

- a) La macchina è livellata?
- b) La tensione e la frequenza combaciano con i dati riportati sulla targhetta?
- c) Gli scarichi sono collegati e funzionanti?
- d) ** Qualora fosse condensata ad aria: la circolazione della stessa e la temperatura sono adeguate?

	AMBIENTE	ACQUA
MASSIMA	43 C/109°F	35°C/95°F
MINIMA	10° C/50°F	5°C/41°F

** La pressione dell'acqua è adeguata?

MINIMA	0,1 Mpa (1 Bar)
MASSIMA	0,6 Mpa (6 Bar)

NOTA: Qualora la pressione di entrata dell'acqua fosse superiore a 6 Bar è necessario installare un riduttore di pressione, **NON DIMINUIRE MAI LA PRESSIONE DEL RUBINETTO DI INTERCETTAZIONE.**

MESSA IN MARCIA

Dopo aver seguito le istruzioni di installazione (ventilazione, condizioni del locale, temperature, qualità dell'acqua, ecc...) procedere nella maniera seguente:

- 1) Collegare alla rete di acqua potabile. Aprire il rubinetto di intercettazione dell'acqua. Verificare eventuali perdite.
- 2) Aprire la porta e spostare gli elementi di protezione posizionati nello sportello.
- 3) Collegare la macchina alla rete elettrica.
- 4) Verificare che non sussista nessun elemento di attrito o vibrazione.
- 5) Verificare che lo sportello si muova liberamente.
- 6) L'apparecchio dispone di un timer di avvio che consente di ricaricare l'acqua per il ciclo di produzione.
- 7) Controllare che gli iniettori procedano con l'invio di acqua all'evaporatore, nella direzione corretta (ventagli uniformi).
- 8) Dopo due cicli, verificare i cubetti di ghiaccio, che devono essere omogenei. Se non vengono prodotti correttamente, oppure l'unità non fabbrica ghiaccio, contattare un servizio tecnico autorizzato.

- 9) L'unità continua a produrre ghiaccio fino all'arresto dovuto al riempimento della vasca, grazie a un sensore di arresto. Quando si rimuove il ghiaccio dalla vasca, l'unità riprende la produzione di ghiaccio.

ATTENZIONE:

FORMARE L'UTENTE IN MATERIA DI MANUTENZIONE, INFORMANDOLO SULLE OPERAZIONI DI MANUTENZIONE E PULIZIA E SULLE AVARIE CAUSATE DALLE PROPRIE OMISSIONI: **NON INCLUSE NELLA GARANZIA.**

ISTRUZIONI DI MANUTENZIONE E PULIZIA

ATTENZIONE: Le operazioni di manutenzione e pulizia e le avarie dovute a relative omissioni: non sono incluse nella garanzia.

Solo nel caso in cui vengano effettuate operazioni corrette di manutenzione, la macchina continuerà la sua produzione di ghiaccio di buona qualità e sarà esente da avarie.

Gli intervalli di manutenzione e pulizia dipendono dalle condizioni del locale in cui viene utilizzata la macchina e dalla qualità dell'acqua.

ATTENZIONE: È importante effettuare un'operazione di revisione e pulizia con cadenza semestrale.

In ambienti molto polverosi, è necessario effettuare la pulizia del condensatore con cadenza mensile.

ATTENZIONE Per le operazioni di pulizia e manutenzione: scollegare la corrente elettrica dalla macchina, salvo per la pulizia della vasca di produzione.

Condensatore ad acqua

- 1) Scollegare l'unità
- 2) Scollegare l'entrata di acqua o chiudere il rubinetto.
- 3) Scollegare l'ingresso e l'uscita dell'acqua del condensatore.
- 4) Preparare una soluzione formata dal 50% di acido fosforico e acqua distillata o demineralizzata.
- 5) Effettuare un ciclo con il condensatore. (la miscela risulta più efficace se calda – tra 35° e 40°C).

NON UTILIZZARE ACIDO CLORIDRICO.

Condensatore ad aria

- 1) Scollegare l'unità.
- 2) Scollegare l'entrata di acqua o chiudere il rubinetto.
- 3) Pulire la zona interessata con un aspirapolvere provvisto di spazzola, pennello non metallico o aria a bassa pressione.

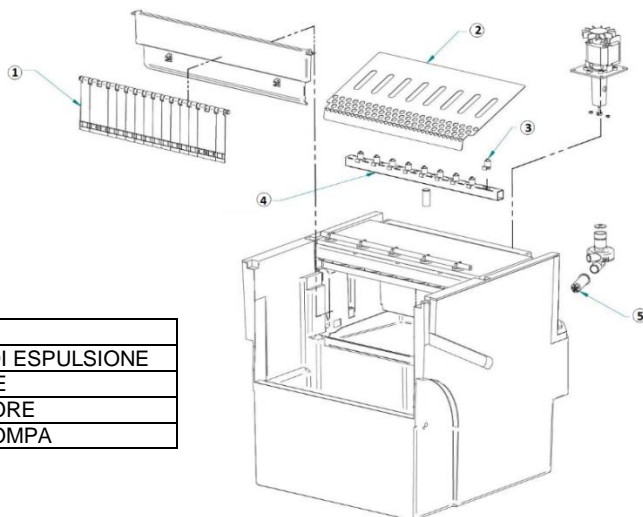
Pulizia della vasca dei cubetti ed esterna

- 1) Scollegare la macchina, chiudere l'acqua e rimuovere i cubetti.
- 2) Utilizzare un panno da cucina con abbondante acqua e sapone.

Collettore e iniettori

- 1) Togliere lo sportello. (approfittare del momento per pulirlo con acido fosforico, passare un panno e sciacquare).

- 2) Estrarre la griglia di caduta ghiaccio. (Pulire nello stesso modo in cui è stato pulito lo sportello).
- 3) TIRARE VERSO LA PARTE ALTA DEL COLLETTORE – È INSTALLATO A PRESSIONE-.
- 4) Smontare gli iniettori e i tappi del collettore, procedere alla pulizia.
- 5) Smontare e pulire il filtro principale della testa. (È INSTALLATO A PRESSIONE)
- 6) Montare il filtro, gli iniettori e il collettore.



1	TENDINA
2	GRIGLIA DI ESPULSIONE
3	INIETTORE
4	COLLETTORE
5	FILTRO POMPA

ATTENZIONE: È MOLTO IMPORTANTE, DURANTE IL RIPOSIZIONAMENTO DEL COLLETTORE, CHE GLI INIETTORI SIANO POSIZIONATI PERPENDICOLARMENTE ALLO STESSO; QUALORA RIMANESSERO GIRATI, I CUBETTI ALLE ESTERMITÀ RESTEREBBERO SENZA ACQUA.

Pulizia dei filtri in ingresso

Generalmente si otturano i primi giorni di funzionamento della macchina, SOPRATTUTTO NEGLI IMPIANTI IDRAULICI NUOVI.

Estrarre il manicotto e pulire la zona sottostante il rubinetto.

Controllo di perdite di acqua

Durante l'intervento di manutenzione, controllare tutti i collegamenti dell'acqua, lo stato delle fascette e dei manicotti, onde evitare di tralasciare eventuali perdite e prevenire rotture e allagamenti.

QUALITÀ DELL'ACQUA E GARANZIA

In zone con una durezza dell'acqua non compresa tra i 15°F e i 40°F, saranno necessari filtri o sistemi di decalcificazione per proteggere la macchina del ghiaccio. La garanzia del fabbricante non sarà valida se le suddette misure di protezione non sono state installate ove necessarie.