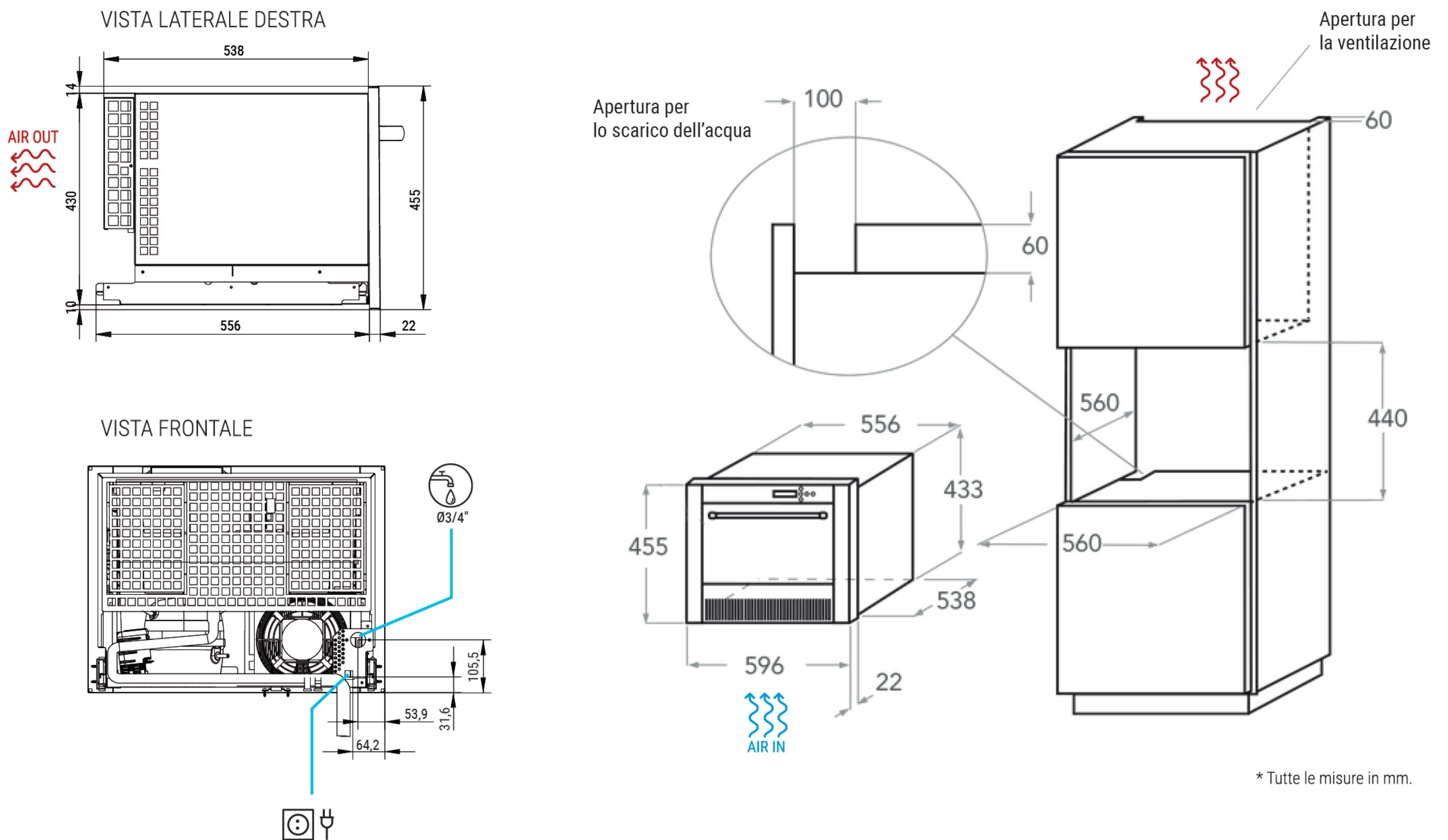


INSTALLAZIONE



Al momento della realizzazione del mobile è fondamentale ricordare di lasciare un'apertura per l'uscita dell'aria. Può essere un foro nella parte posteriore (con uscita esterna) o uno spazio di ventilazione sopra l'apparecchiatura.

NOTA IMPORTANTE

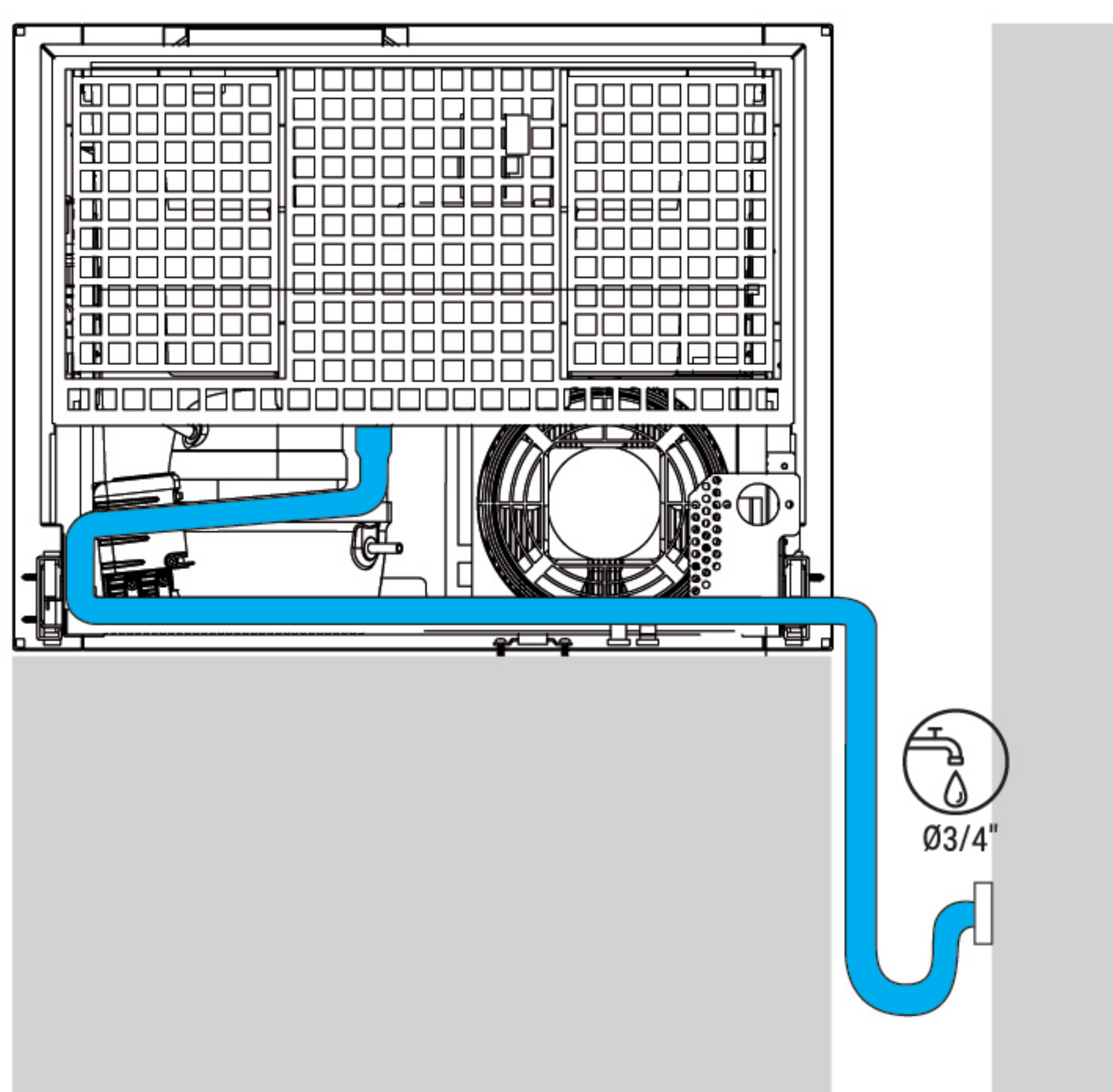
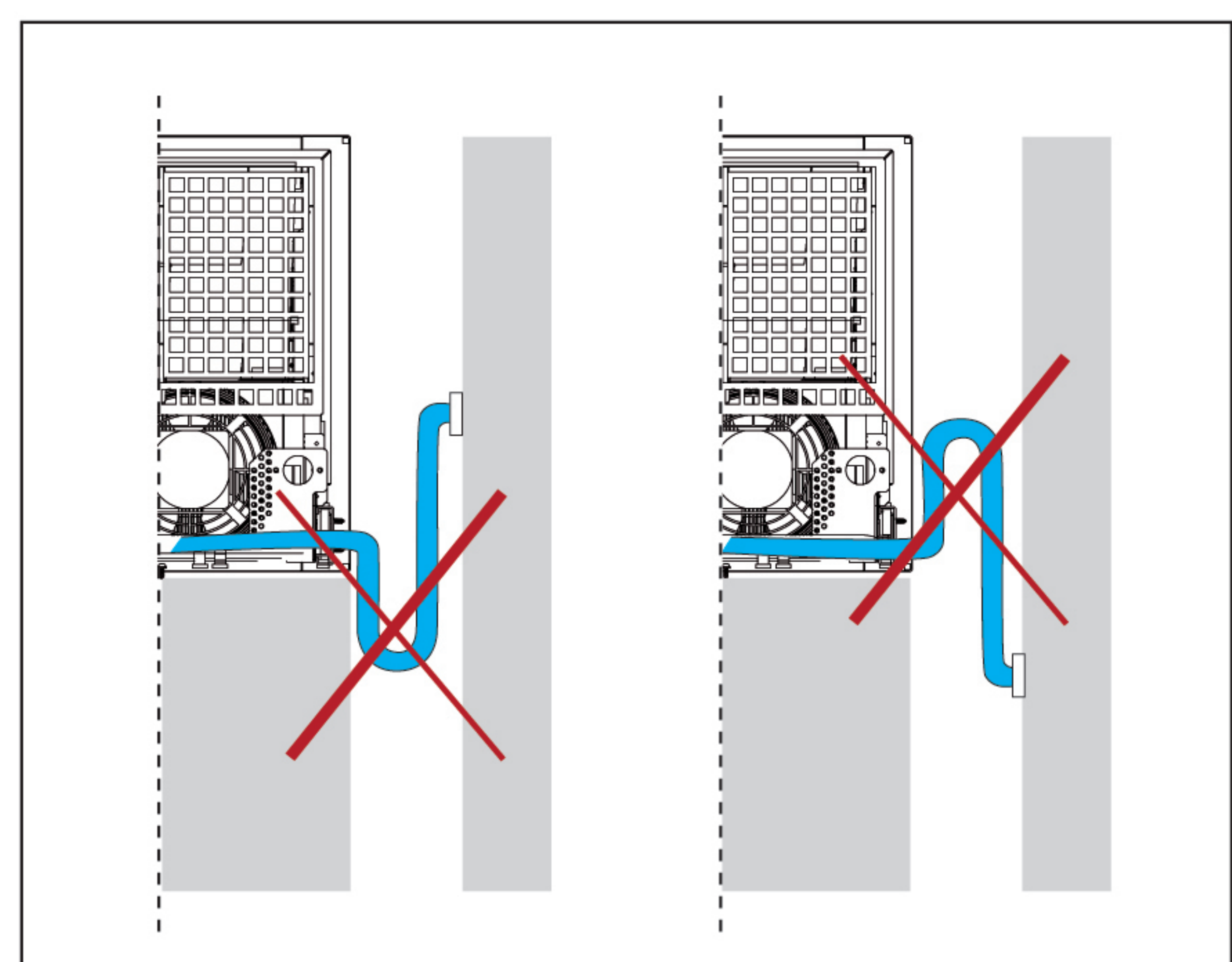


figura 1



ESEMPI DI INSTALLAZIONE ERRATA

Lo scarico dell'acqua deve essere nella posizione indicata nella **figura 1**, ovvero sul lato sinistro del vano di alloggiamento e al di sotto del livello inferiore dell'apparecchiatura poiché questa non è dotata di pompa di svuotamento, ma lo scarico avviene per gravità. In questo modo, i due tubi flessibili di svuotamento avranno sufficiente spazio per consentire l'eventuale estrazione dell'ice maker.