

7080 546-00

EWT 91 / EWT 92

LIEBHERR

Indice

Si prega di leggere e seguire queste istruzioni.	2
Avvertenza per l'installatore	3
Montaggio del dispositivo antiribaltamenti	3
Posa	3
Collegamento elettrico	3
Dimensioni dell'apparecchio	4
Spazio libero per lo sportello (vista dall'alto)	4
Dimensioni d'incasso	5
Dimensioni pannello	6
Disimballaggio	7
Accessori compresi nella fornitura	9
Dispositivo antiribaltamenti	10
Installazione dell'apparecchio	11
SmartDeviceBox (non fornito in dotazione in tutti i Paesi)	18
Smontaggio dell'apparecchio dalla nicchia	19
Avvertenza importante per il cambio incernieratura dello sportello o per limitare l'angolo di apertura dello sportello a 90°	19

Si prega di leggere e seguire queste istruzioni.

Queste istruzioni includono indicazioni di pericolo, avvertenze e avvisi di cautela.

Tali informazioni sono importanti per un'installazione e un utilizzo all'insegna della sicurezza e dell'efficienza.

Prestare attenzione a tutte le indicazioni di pericolo, a tutte le avvertenze e a tutti gli avvisi di cautela!



PERICOLO!

L'indicazione Pericolo! segnala una situazione di pericolo imminente che, in caso di mancato rispetto, provoca gravi lesioni personali o morte.



AVVERTENZA!

L'indicazione Avvertenza! segnala una situazione di pericolo che, in caso di mancato rispetto, può provocare morte o gravi lesioni personali.



CAUTELA!

L'indicazione Cautela! segnala una situazione di potenziale pericolo che, in caso di mancato rispetto, può provocare lesioni personali lievi o moderate.

IMPORTANTE

Qui si seguito sono riportate informazioni molto importanti per un'installazione e un utilizzo senza difficoltà.

Avvertenza per l'installatore

È importante seguire le indicazioni delle istruzioni per garantire una regolare installazione e un regolare utilizzo dell'apparecchio.

Prima di procedere all'installazione dell'apparecchio, è necessario leggere attentamente tutte le informazioni di questo manuale.



AVVERTENZA!

Pericolo di scossa elettrica.

Non collegare l'apparecchio alla presa, prima che l'installazione sia terminata.

Montaggio del dispositivo antiribaltamenti

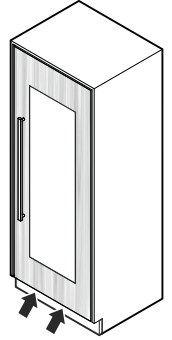


AVVERTENZA!

Per evitare un pericolo dovuto all'instabilità dell'apparecchio, occorre fissarlo come indicato nelle istruzioni.

Posa

- Evitare il posizionamento dell'apparecchio in aree direttamente esposte ai raggi del sole, accanto al forno, al riscaldamento e similari.
- Il pavimento del luogo di installazione deve essere uniforme e piano.
- **Non coprire le aperture ovvero le griglie di aerazione.** 
- Il pannello frontale dello sportello deve chiudersi ad almeno 102 mm dal pavimento per consentire una buona circolazione dell'aria.
- Maggiore è la quantità di refrigerante nell'apparecchio, tanto più grande deve essere il locale in cui va installato l'apparecchio. In locali troppo piccoli in caso di perdite può formarsi una miscela infiammabile di aria e gas. Per ogni 8 g di refrigerante il locale di installazione deve avere una dimensione minima di 1 m³. I dati relativi al refrigerante contenuto sono riportati sulla targhetta dati nel vano interno dell'apparecchio.



Collegamento elettrico

L'apparecchio funziona solo a **corrente alternata**.

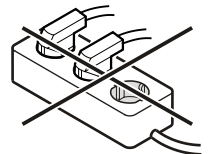
La tensione e la frequenza ammesse sono indicate sulla targhetta dati. La posizione della targhetta dati è indicata nel capitolo **Descrizione dell'apparecchio** (Istruzione d'uso).

La presa deve essere sia messa a terra in modo regolamentare che protetta elettricamente.

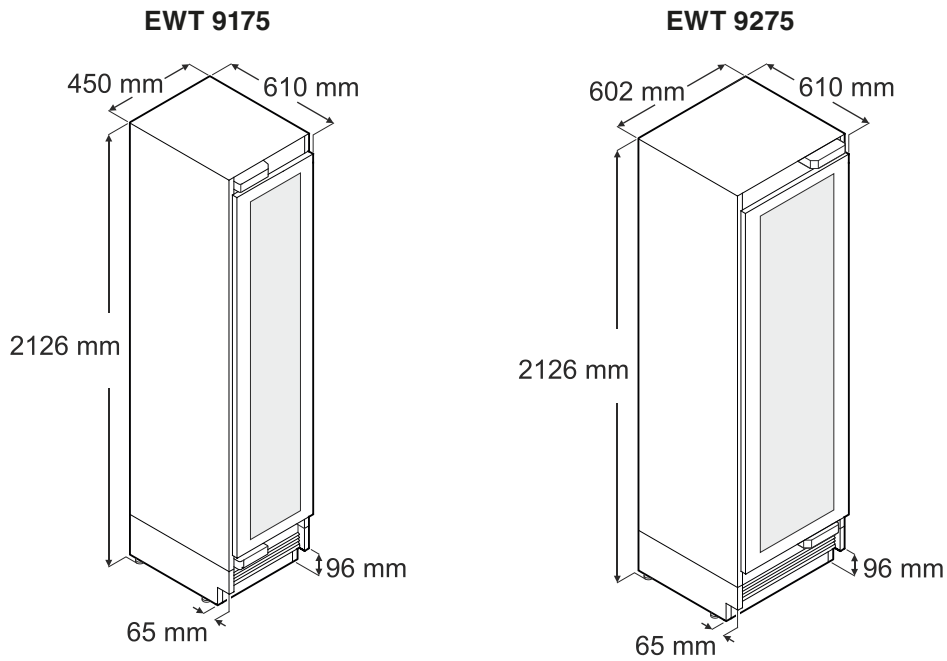
La corrente di azionamento del fusibile deve essere compresa tra 10 A e 16 A.

Non collegare l'apparecchio con una prolunga o una presa multipla.

Non utilizzare invertitori a isola (trasformazione di corrente continua in corrente alternata o trifase) o spine a risparmio energetico. Pericolo di danneggiamento del sistema elettronico!

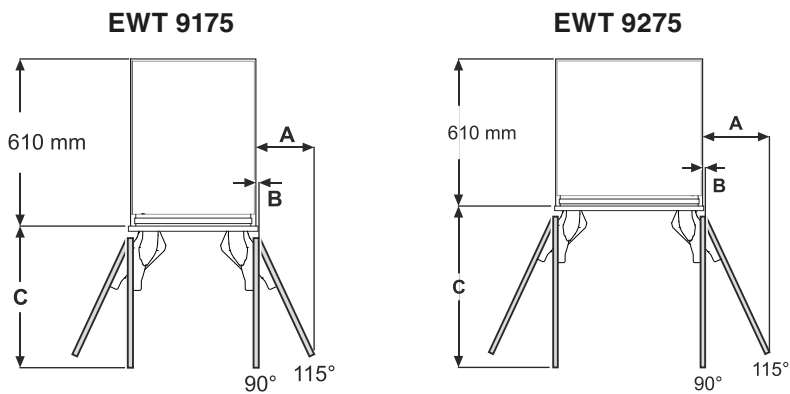


Dimensioni dell'apparecchio



L'altezza minima indicata risulta con piedini regolabili completamente rientrati. La larghezza aumenta di 6,5 mm, se si integrano i listelli di montaggio.

Spazio libero per lo sportello (vista dall'alto)



Pannello interno dello sportello

A = 210 mm
B = 12,5 mm
C = 505 mm

Pannello interno dello sportello

A = 273 mm
B = 12,5 mm
C = 658 mm

Pannello esterno dello sportello

A = 216 mm
B = 12,5 mm
C = 517 mm

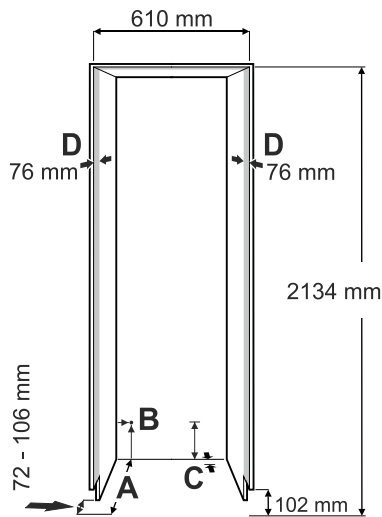
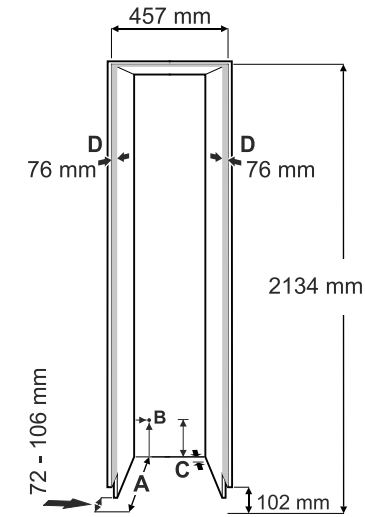
Pannello esterno dello sportello

A = 279 mm
B = 12,5 mm
C = 670 mm

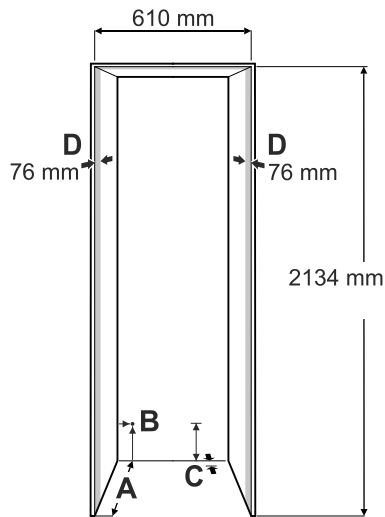
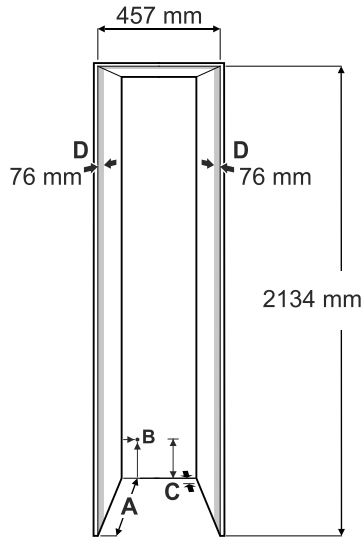
Dimensione A e B: nel calcolare la distanza dalla parete considerare lo spessore del pannello e l'altezza dell'impugnatura.

Dimensioni d'incasso

Schermo zoccolo continuo



Schermo zoccolo singolo



A
Profondità della nicchia con pannello esterno dello sportello = 635 mm

Profondità della nicchia con pannello interno dello sportello = 635 mm più spessore del pannello

B
In questa zona arriva il cavo di allacciamento alla rete dalla parte posteriore dell'apparecchio. 19 mm da sinistra e 127 mm dal pavimento.
Lunghezza libera del cavo di allacciamento alla rete = 2,5 m.

IMPORTANTE

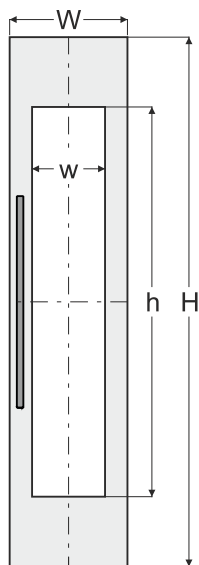
La presa deve essere facilmente accessibile per poter staccare velocemente l'apparecchio dalla rete elettrica in caso di emergenza. Non deve trovarsi dietro all'apparecchio.

C
In questa zona l'apparecchio ha una rientranza per la posa del cavo e del tubo dell'acqua.

25 mm di profondità e 140 mm di altezza per l'intera larghezza dell'apparecchio.

D
Questa superficie è visibile, quando lo sportello dell'apparecchio è aperto. Si richiede una finitura appropriata visivamente.

Dimensioni pannello



Nicchia 457 mm

Pannello interno dello sportello

$H = 2029$ mm

$W = 451$ mm

$h = 1495$ mm

$w = 280$ mm

Pannello esterno dello sportello

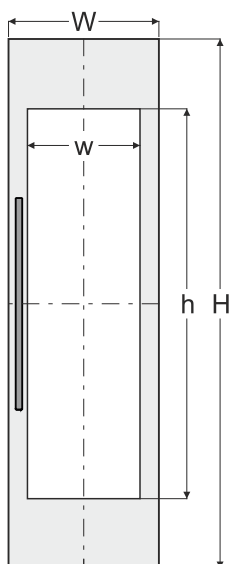
$H = 2032$ mm più sovrapposizione del pannello in alto

$W = 457$ mm più sovrapposizione del pannello su entrambi i lati

Spessore pannello min = 16 mm

Spessore pannello max = 25 mm

Peso massimo del pannello = 25 kg



Nicchia 610 mm

Pannello interno dello sportello

$H = 2029$ mm

$W = 603$ mm

$h = 1495$ mm

$w = 432$ mm

Pannello esterno dello sportello

$H = 2032$ mm più sovrapposizione del pannello in alto

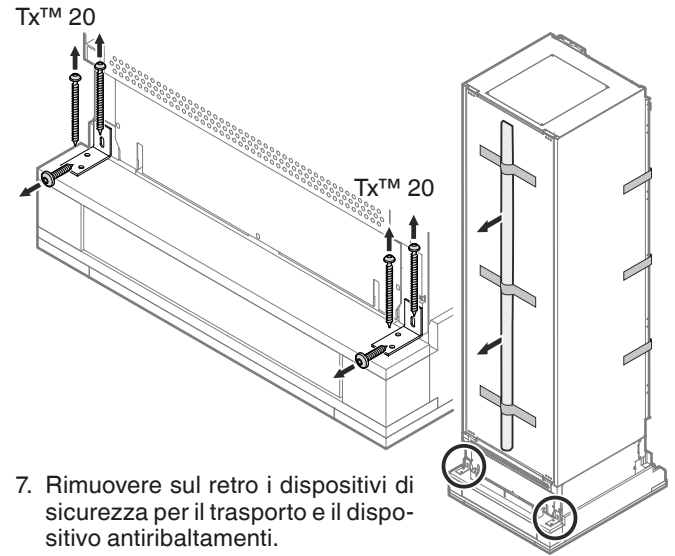
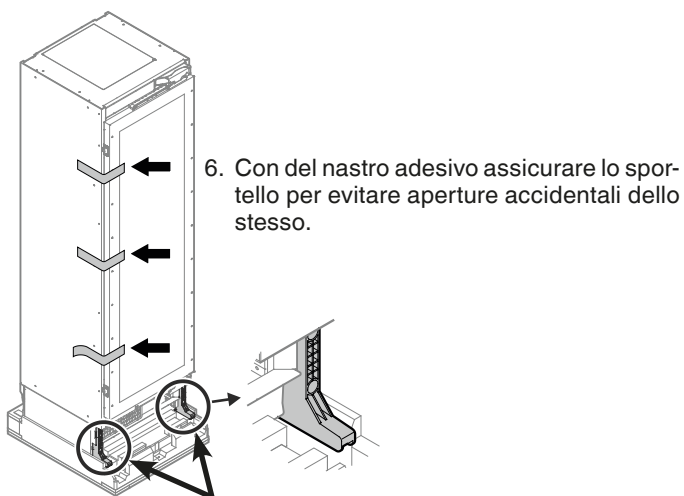
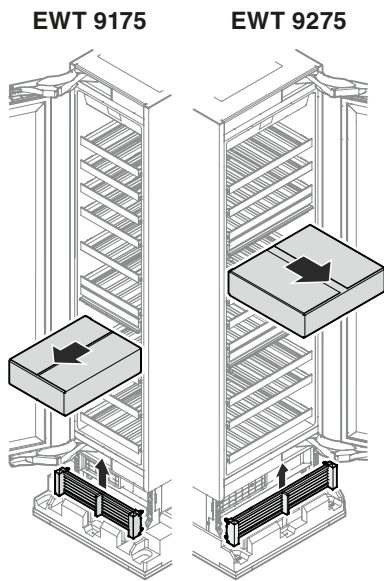
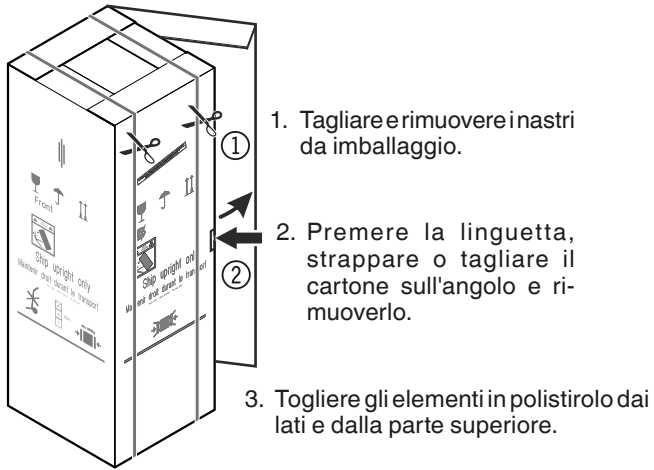
$W = 610$ mm più sovrapposizione del pannello su entrambi i lati

Spessore pannello min = 16 mm

Spessore pannello max = 25 mm

Peso massimo del pannello = 30 kg

Disimballaggio

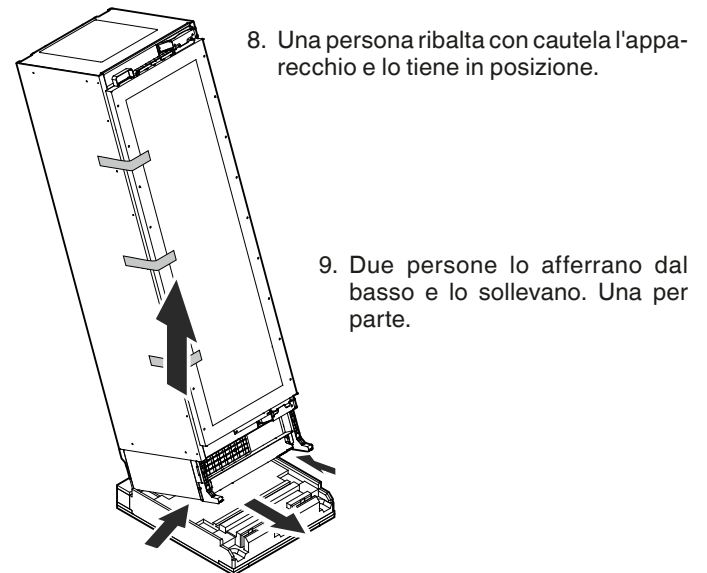


Togliere i listelli di copertura e di supporto imballati.

AVVERTENZA!

Pericolo di infortunio e di danneggiamento.

Per togliere l'apparecchio dal bancale servono quattro persone.



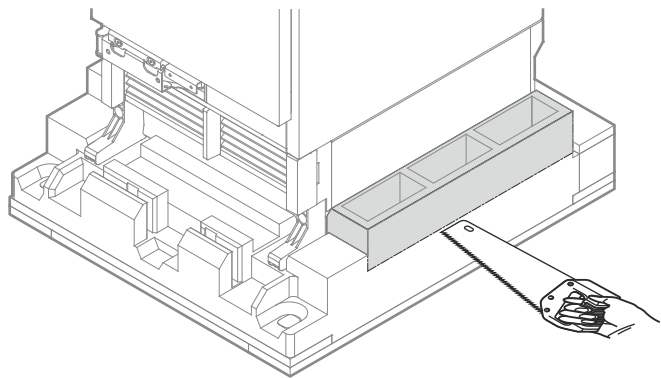
PERICOLO!

Pericolo di vita o di lesioni gravi per ribaltamento dell'apparecchio.

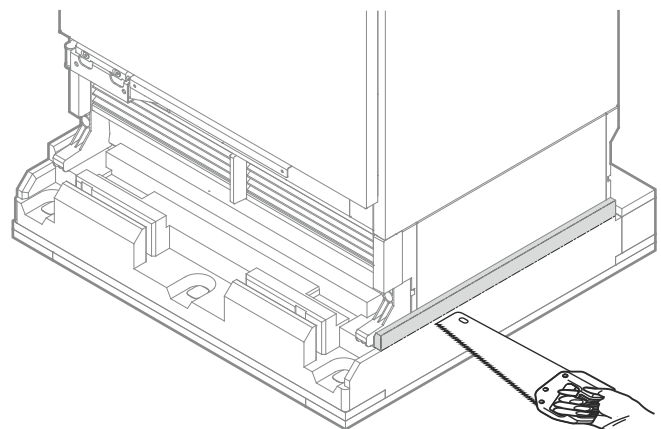
Non rimuovere i dispositivi di sicurezza per il trasporto, finché l'apparecchio non si trova nella nicchia.

In alternativa:

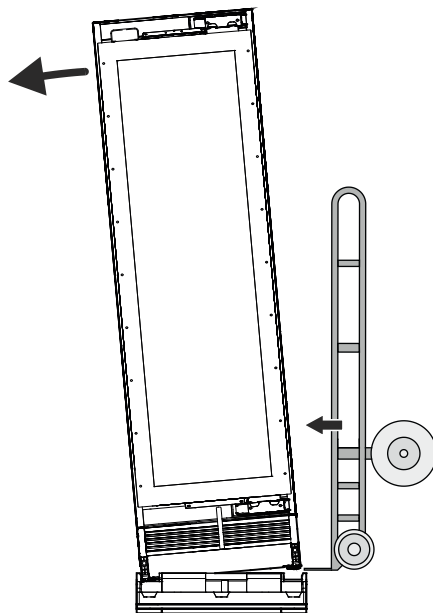
Tagliare dal bancale la parte contrassegnata.



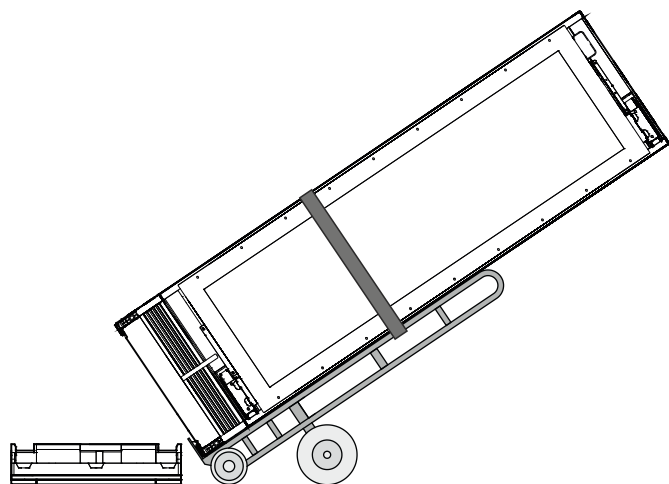
o



Ribaltare leggermente l'apparecchio sul lato.

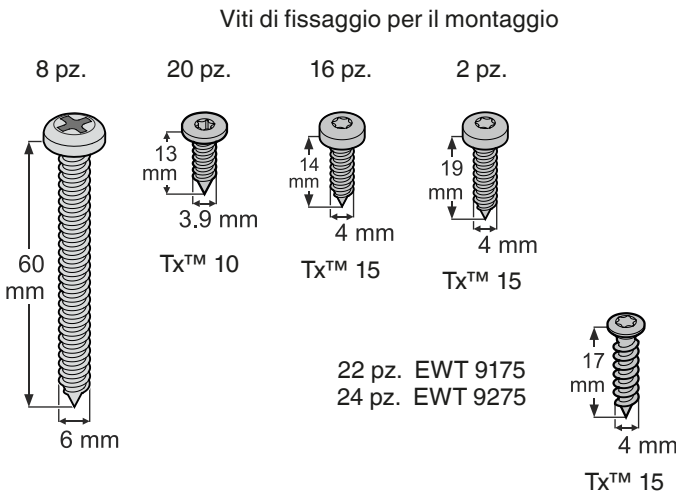
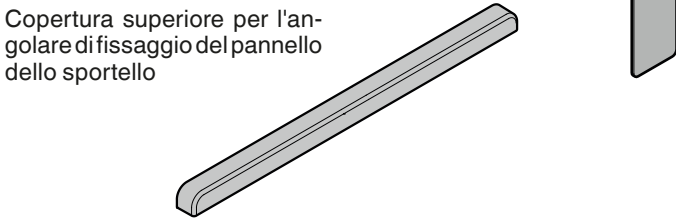
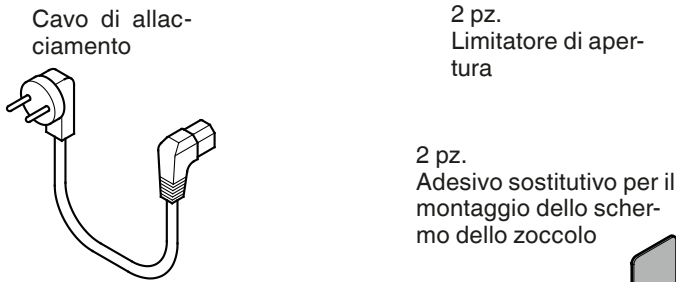
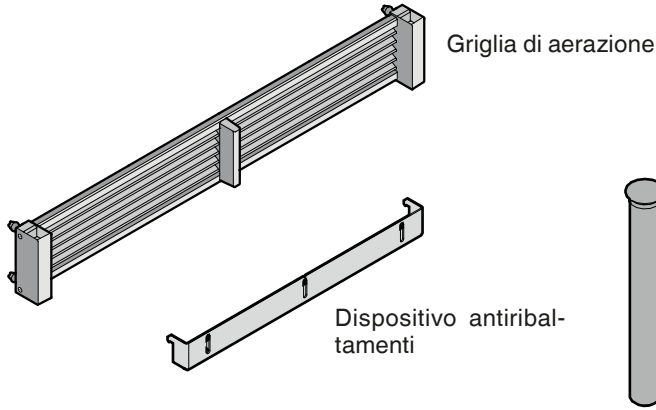


Inserire il carrello di trasporto tra l'apparecchio e l'imballaggio.
Con le cinghie fissare l'apparecchio al carrello di trasporto.
Appoggiare l'apparecchio al carrello di trasporto.



Posare l'apparecchio sul pavimento con cautela.

Accessori compresi nella fornitura

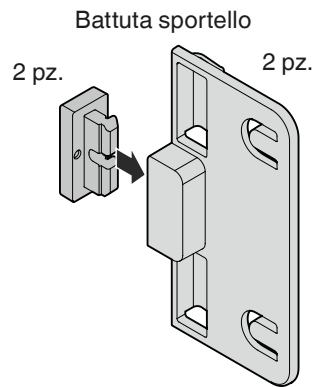
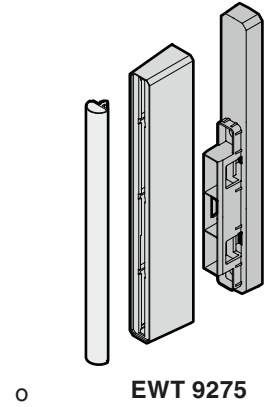
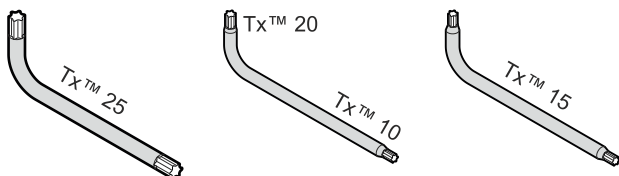


SmartDeviceBox
Contiene il modulo per collegamento a smartphone

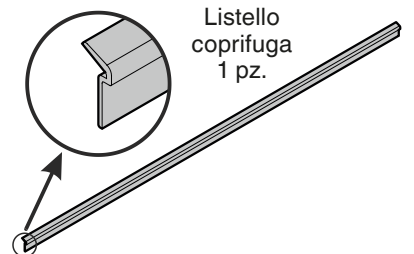
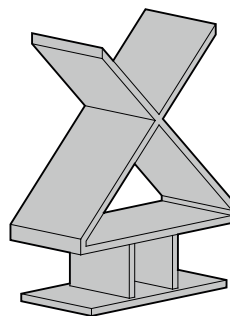
NON SMALTIRE!
Inoltare all'utilizzatore dell'apparecchio!

Le funzioni SmartDevice non sono disponibili in tutti i Paesi.

Chiavi Torx™



Portabottiglie
12 pz. EWT 9175
7 pz. EWT 9275



Dispositivo antiribaltamenti

L'angolare antiribaltamenti fornito a corredo deve assolutamente essere montato. In questo modo si evita infatti che l'apparecchio cada in avanti quando è aperto lo sportello completamente carico.

- Il montaggio va eseguito solo da personale specializzato.
- Le viti 6 x 60 mm sono previste per muri asciutti standard.
- Se l'angolare antiribaltamenti non può essere fissato bene con le viti 6 x 60 mm, utilizzare delle ancore adatte o altre viti.

Posizionamento del dispositivo antiribaltamenti - Figura 1 - 2

IMPORTANTE

Profondità armadio 635 mm

L'angolare antiribaltamenti viene avvitato al pavimento nella parte inferiore e al distanziatore in quella posteriore.

AVVERTENZA!

Assicurarsi che il distanziatore sia ben fissato al pavimento.

Mobile da cucina con pannello interno dello sportello - Figura 1

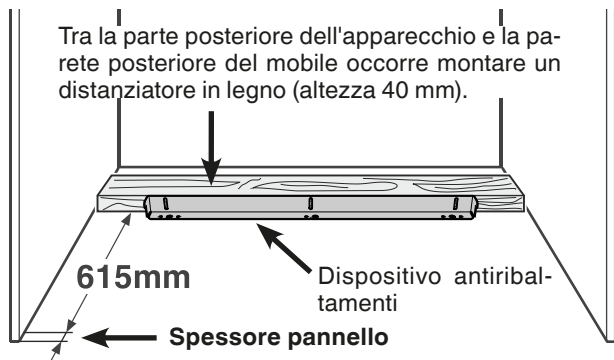


Figura 1

Mobile da cucina con pannello esterno dello sportello - Figura 2

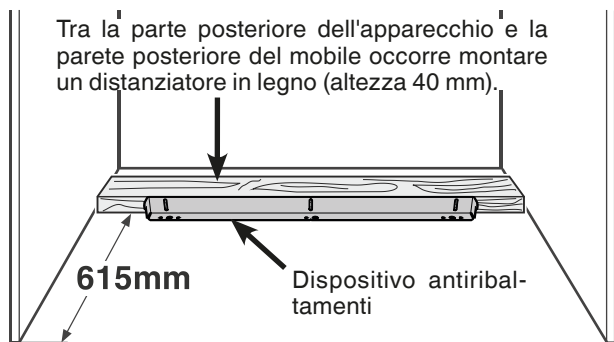


Figura 2

IMPORTANTE

Se il pavimento è inclinato di lato, occorre fissare l'angolare antiribaltamenti in posizione perfettamente orizzontale. Se necessario, mettere sotto un distanziatore.

Montaggio del dispositivo antiribaltamenti su pavimenti in legno - Figura 3

1. Tracciare la linea intermedia dell'apparecchio sulla parete posteriore. Allineare il centro dell'angolare antiribaltamenti alla linea intermedia.

AVVERTENZA!

Nell'area dell'angolare antiribaltamenti non ci devono trovarsi cavi elettrici o condutture dell'acqua che potrebbero essere danneggiati dalle viti o dal trapano durante il montaggio.

2. Fissare l'angolare antiribaltamenti al pavimento in legno con 5 viti (6 x 60). Se necessario, aprire i fori con il trapano.
3. Fissare l'angolare antiribaltamenti alla parete posteriore con 3 viti (6 x 60).

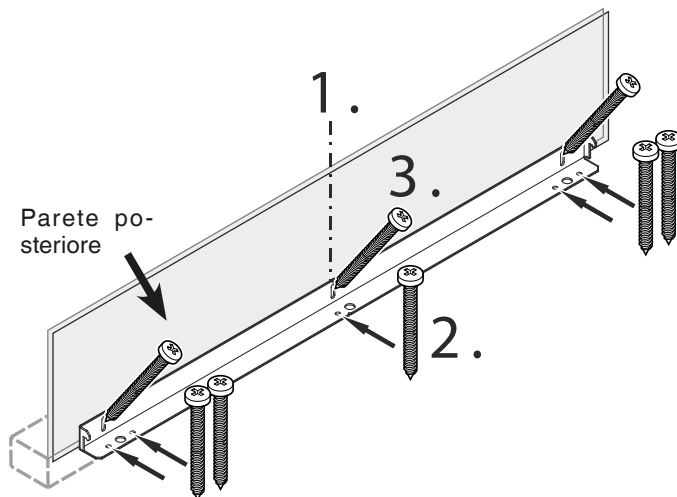


Figura 3

Montaggio del dispositivo antiribaltamenti su pavimenti in calcestruzzo - Figura 4 - 5

1. Tracciare la linea intermedia dell'apparecchio sulla parete posteriore. Allineare il centro dell'angolare antiribaltamenti alla linea intermedia.

⚠ AVVERTENZA!

Nell'area dell'angolare antiribaltamenti non ci devono trovarsi cavi elettrici o condutture dell'acqua che potrebbero essere danneggiati dalle viti o dal trapano durante il montaggio.

2. Con una punta in metallo duro praticare dei fori da 10 mm nei punti indicati nella **Figura 4**.
I fori devono essere più profondi della lunghezza complessiva delle ancore.
Pulire poi i fori.
3. Far scivolare la rondella sull'estremità dell'ancora e avvitare il dado esagonale.
Inserire tutte le 3 ancore.
Allineare di nuovo il centro dell'angolare antiribaltamenti alla linea mediana sulla parete posteriore.
Fissare le ancore ruotando i dadi esagonali.
4. Fissare l'angolare antiribaltamenti alla parete posteriore (**Figura 5**) con 3 viti (6 x 60).

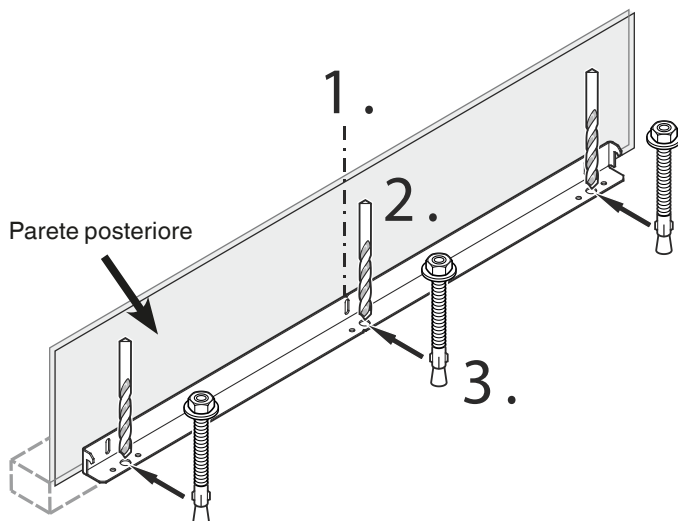


Figura 4

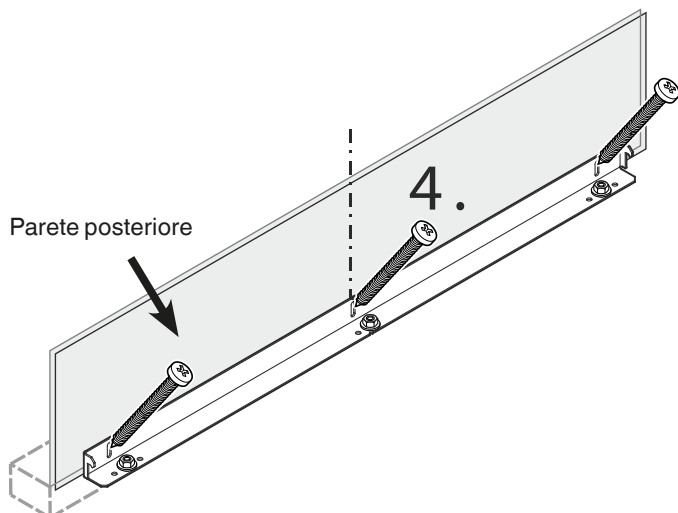
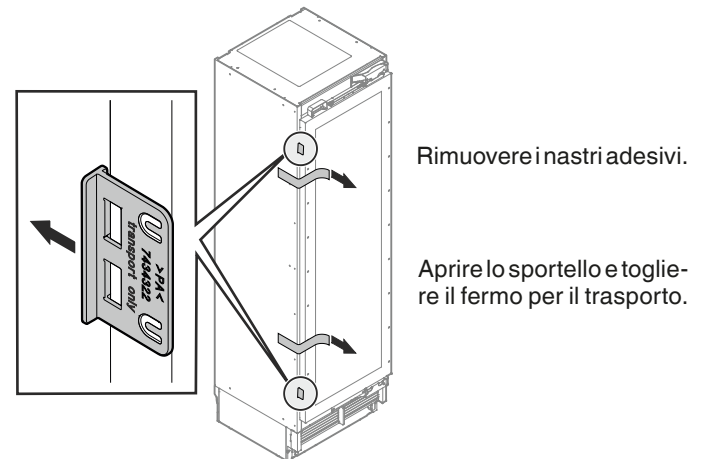
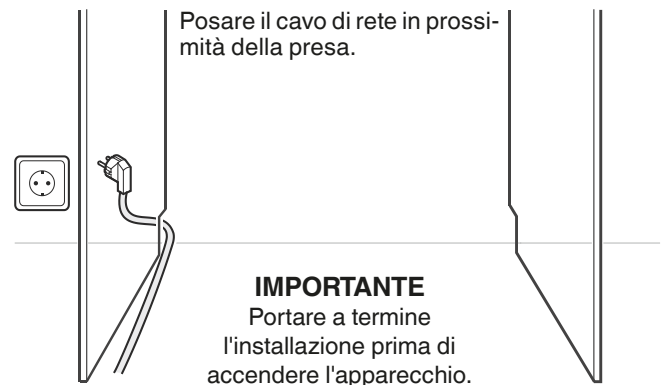


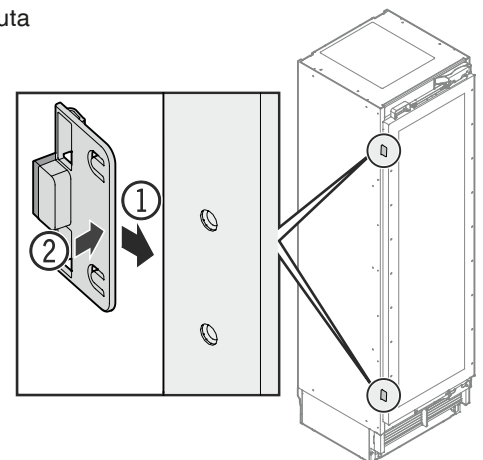
Figura 5

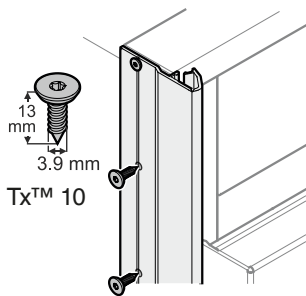
Installazione dell'apparecchio

Mettere l'apparecchio nella posizione finale e lasciare dietro lo spazio sufficiente per lavorare.



Fissare la battuta sportello.



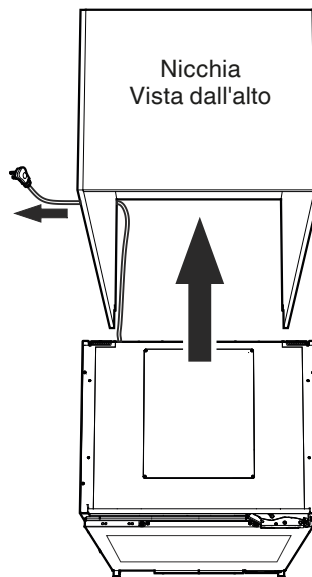
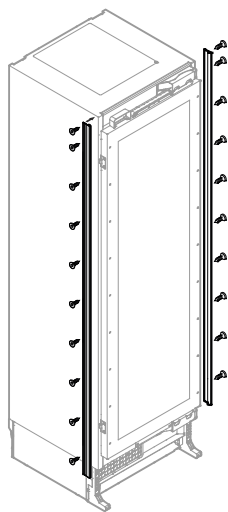
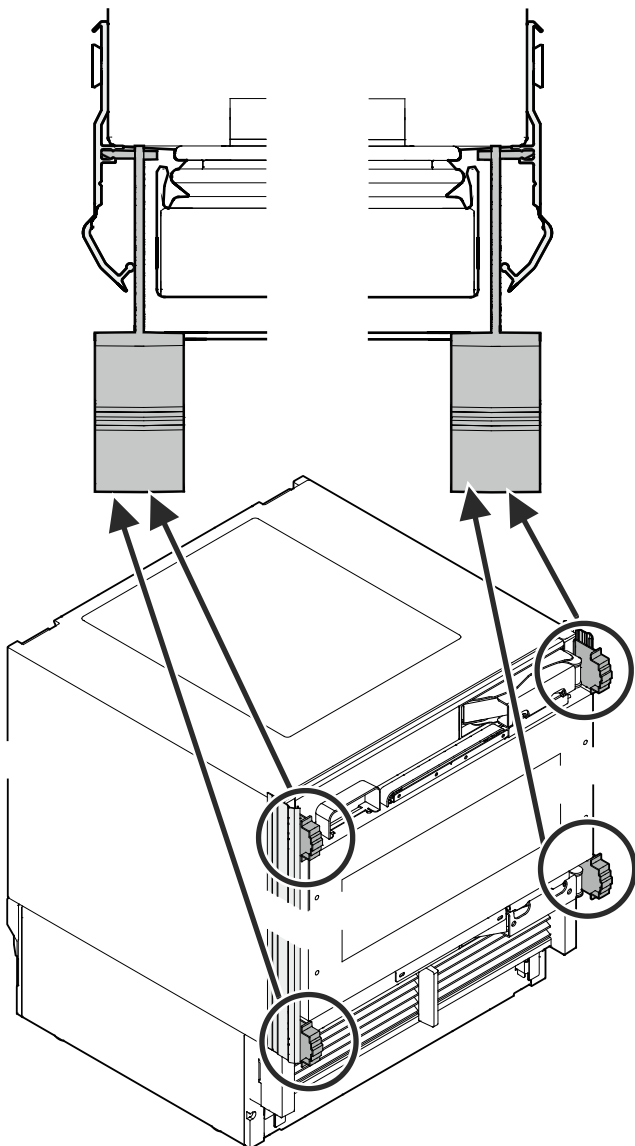


Applicare i listelli di copertura dell'apparecchio allo spigolo anteriore sinistro e destro del corpo dell'apparecchio, allinearli in altezza allo spigolo superiore dell'apparecchio e fissarli con le viti. Il listello è trasparente, quindi i fori di fissaggio predisposti sul corpo dell'apparecchio sono visibili. Si consiglia di contrassegnare e sgrossare con la punta del trapano le posizioni dei fori sul listello.

IMPORTANTE

Utilizzare le viti a testa piatta corrette, altrimenti, quando si inserisce l'apparecchio nella nicchia, si potrebbero danneggiare gli spigoli dell'armadio.

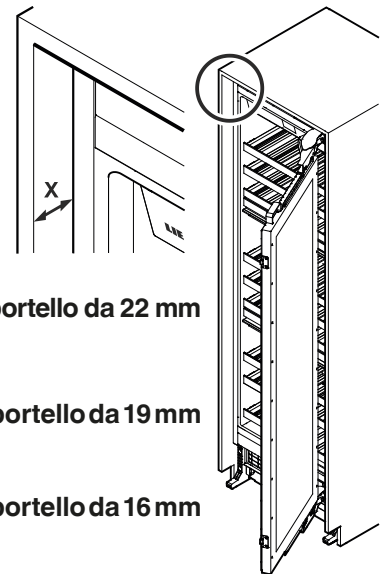
Montaggio del dispositivo ausiliario di regolazione della profondità sul listello di copertura



Spingere l'apparecchio nella nicchia. Per evitare danni muovere insieme sia il cavo di rete che l'apparecchio.

Allineare l'apparecchio in profondità.

X = frontale della nicchia rispetto al corpo apparecchio, parte anteriore (non sul listello di copertura)



Pannello interno dello sportello da 22 mm

X = 66 mm

Pannello interno dello sportello da 19 mm

X = 63 mm

Pannello interno dello sportello da 16 mm

X = 60 mm

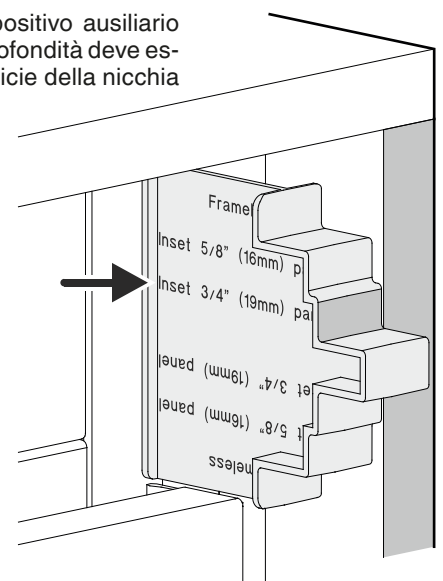
Pannello esterno dello sportello

X = 44 mm

o

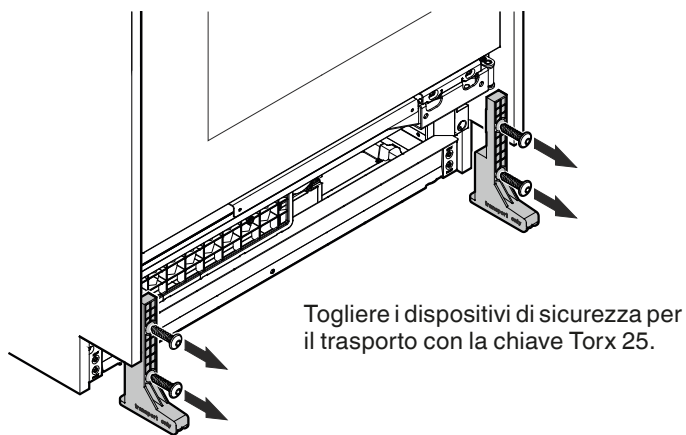
con il dispositivo ausiliario di regolazione della profondità:

La superficie del dispositivo ausiliario di regolazione della profondità deve essere a filo della superficie della nicchia (esempio: 19 mm).

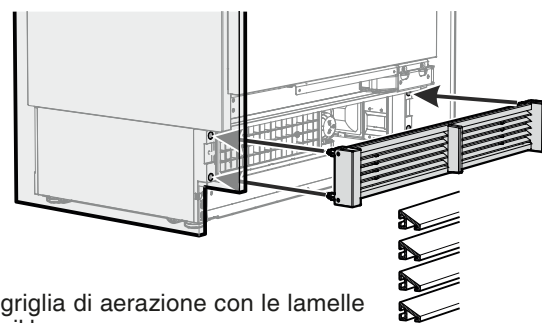


IMPORTANTE

Successivamente non è più possibile regolare la profondità del pannello dello sportello.



Togliere i dispositivi di sicurezza per il trasporto con la chiave Torx 25.

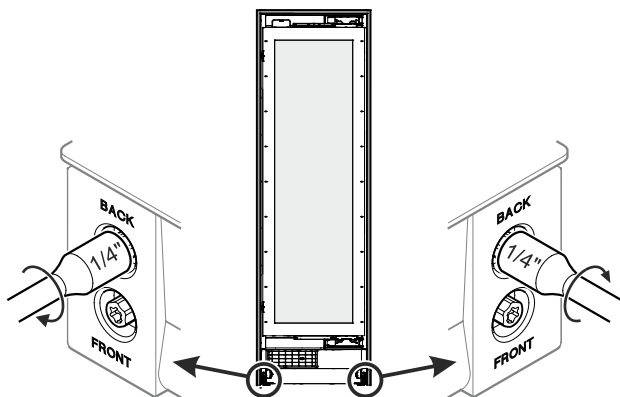


Montare la griglia di aerazione con le lamelle rivolte verso il basso.

⚠ PERICOLO!

Pericolo di vita o di lesioni gravi per ribaltamento dell'apparecchio.

Aprire lo sportello solo dopo aver ultimato la regolazione dell'altezza e aver montato il dispositivo antiribaltamenti che trattiene l'apparecchio.



Ruotare in senso orario per sollevare l'apparecchio.

Sollevare l'apparecchio in modo simmetrico girando le viti in successione, finché la parte posteriore dell'apparecchio stesso non tocca l'angolare antiribaltamenti (sollevamento pari a ca. 6,5 mm).

Per raggiungere l'altezza minima dello zoccolo di 102 mm, i piedini regolabili devono essere sollevati di 6-8 mm.

Regolazione max in altezza dell'apparecchio = 19 mm

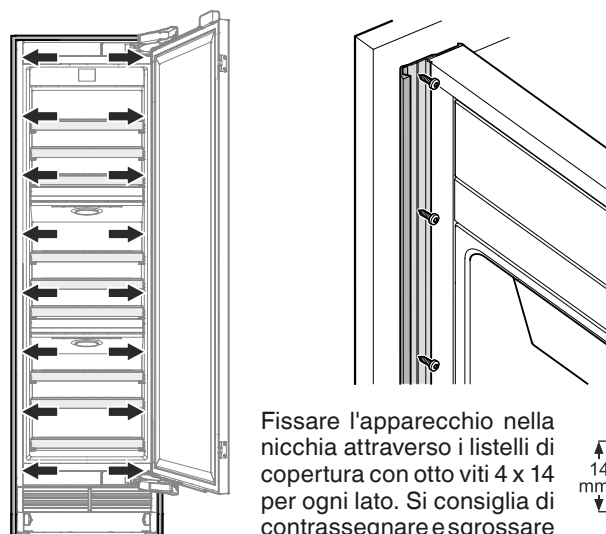
IMPORTANTE

Se si utilizza un avvitatore elettrico, prestare attenzione a quanto segue:

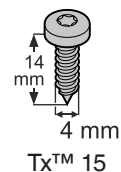
Velocità massima = 400 g/min
Momento di coppia massimo = 1 Nm

La mancata osservanza di questa avvertenza può causare danni al dispositivo di regolazione dell'altezza.

Prima di fissare l'apparecchio nella nicchia, rimuovere il dispositivo ausiliario di regolazione della profondità.



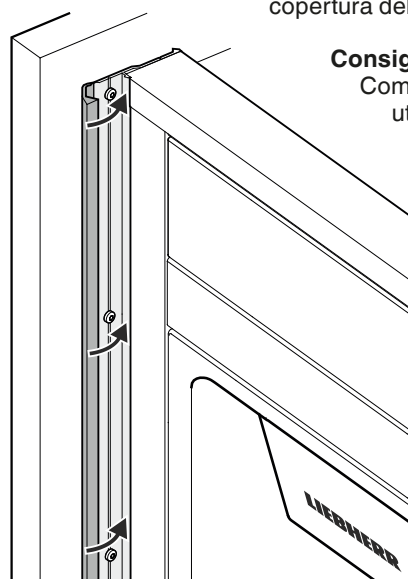
Fissare l'apparecchio nella nicchia attraverso i listelli di copertura con otto viti 4 x 14 per ogni lato. Si consiglia di contrassegnare e sgrossare con la punta del trapano le posizioni dei fori sul listello.



Chiudere la parte anteriore dei listelli di copertura dell'apparecchio.

Consiglio:

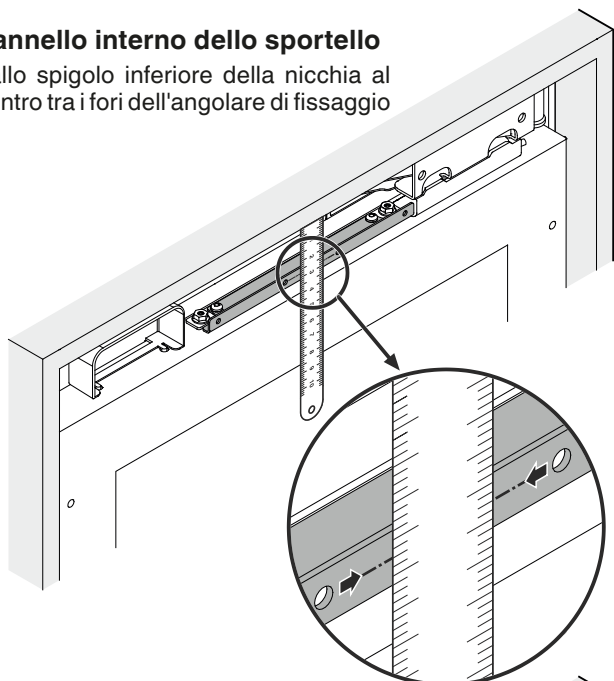
Come ausilio per la chiusura utilizzare il dispositivo di sicurezza per il trasporto che è stato smontato.



Misurare la distanza.

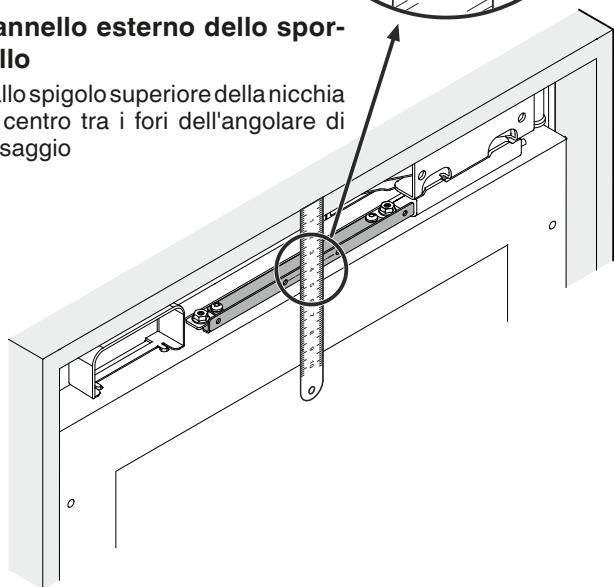
Pannello interno dello sportello

dallo spigolo inferiore della nicchia al centro tra i fori dell'angolare di fissaggio

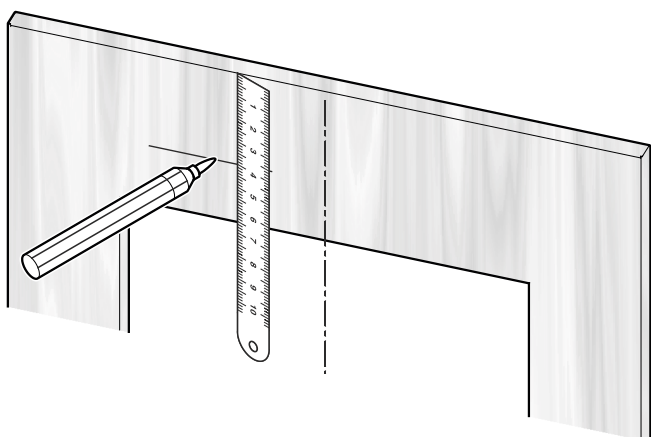


Pannello esterno dello sportello

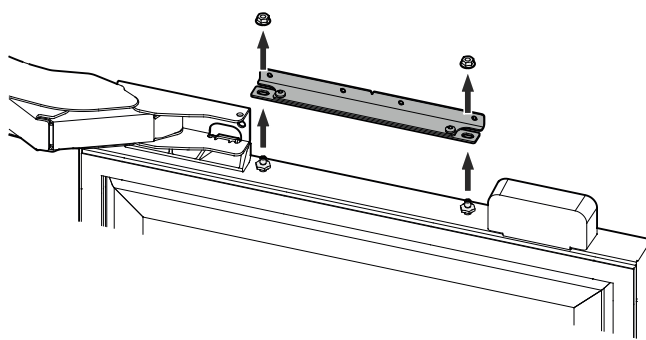
dallo spigolo superiore della nicchia al centro tra i fori dell'angolare di fissaggio



Riportare la distanza sul pannello dello sportello.



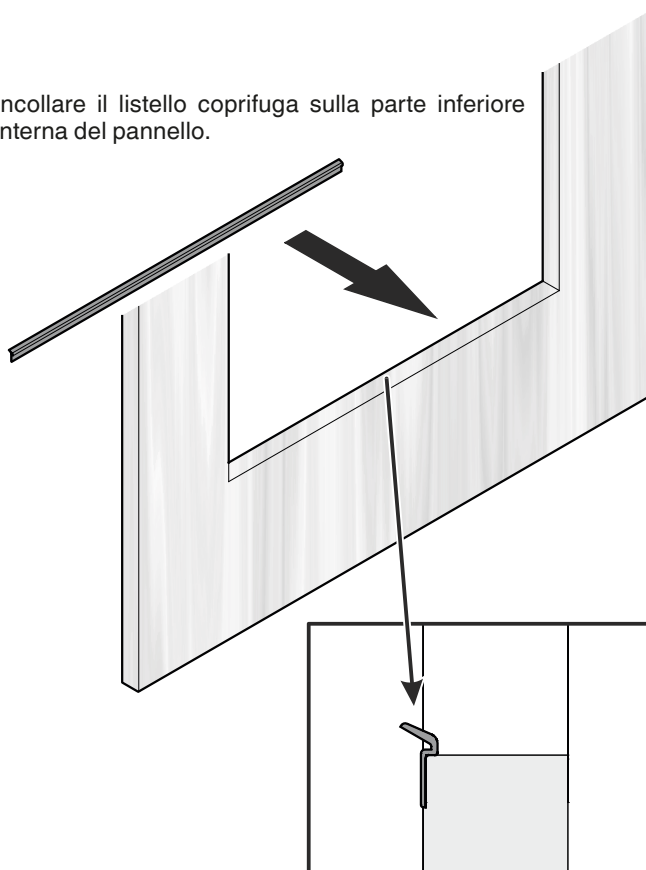
Smontare l'angolare di fissaggio dallo sportello. I dadi vengono riutilizzati.



Montare l'angolare di fissaggio sul pannello.

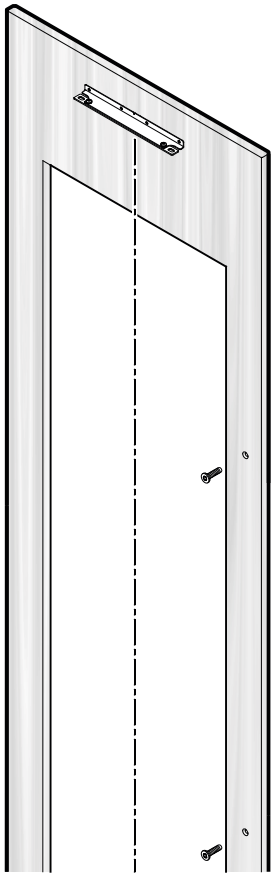


Incollare il listello coprifuga sulla parte inferiore interna del pannello.



IMPORTANTE

Adesso montare l'impugnatura, visto che lo sportello dell'apparecchio copre i fori di fissaggio nel pannello.



Per il montaggio dell'impugnatura utilizzare solo viti a incasso.

Perforare i buchi predisposti.

Serrare le viti, in modo che la testa sia a filo con il pannello.

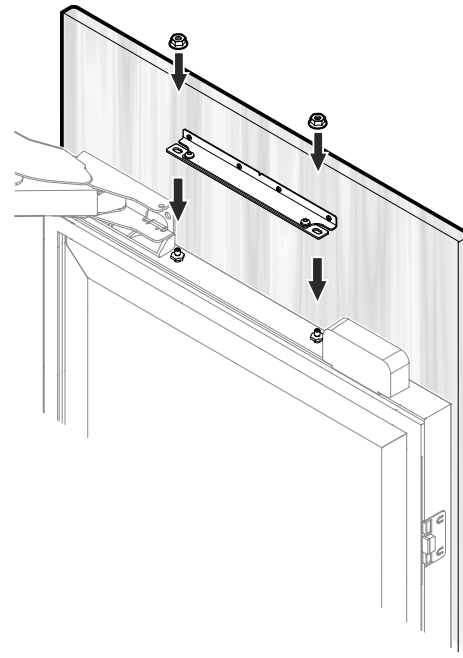
IMPORTANTE

Se lo sportello deve essere limitato a un'apertura di 90°, occorre farlo prima di montare il pannello sullo sportello. Vedi capitolo "Avvertenza importante per il cambio incernieratura dello sportello o per limitare l'angolo di apertura dello sportello a 90°" a pagina 18.

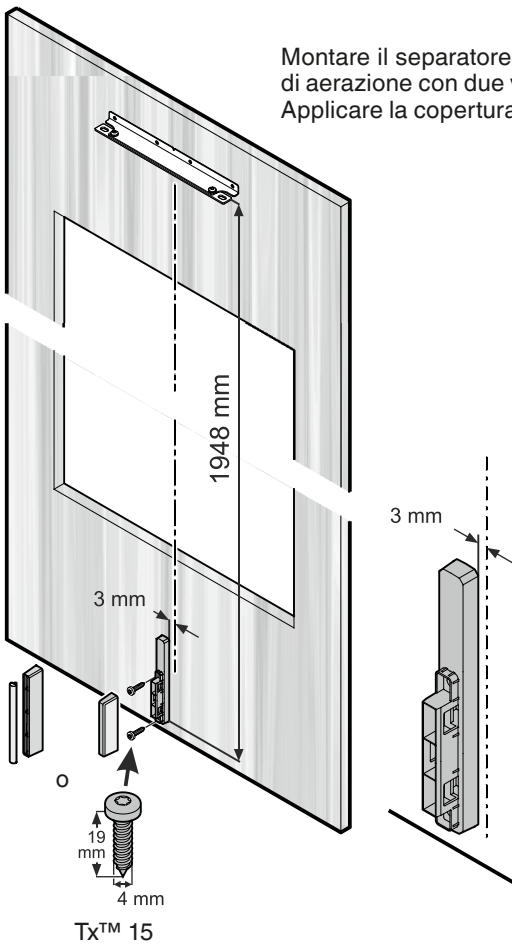
Aprire lo sportello dell'apparecchio.

Posare il pannello dello sportello sulle viti di regolazione superiori e centrarlo.

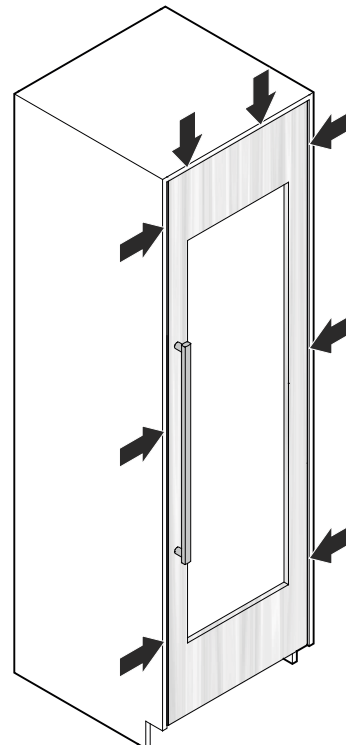
Avvitare e serrare i dadi esagonali sulle viti di regolazione.



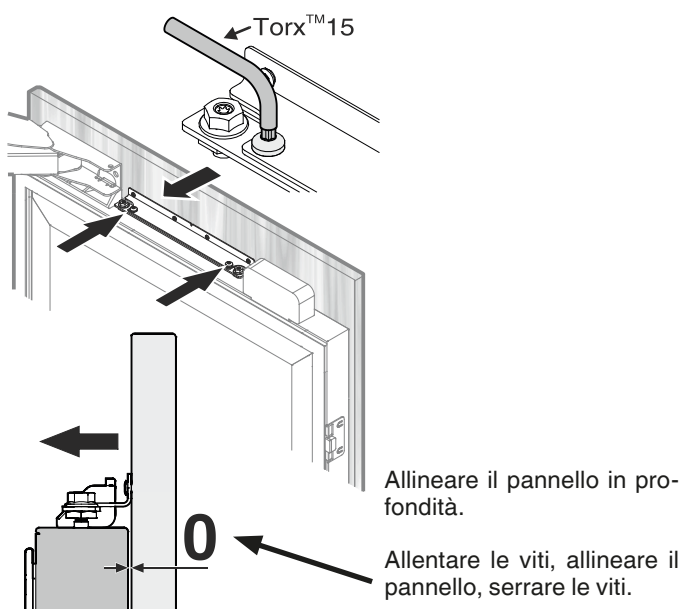
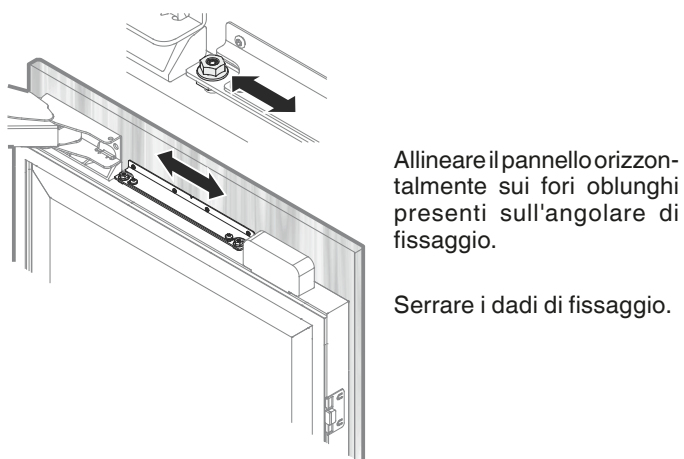
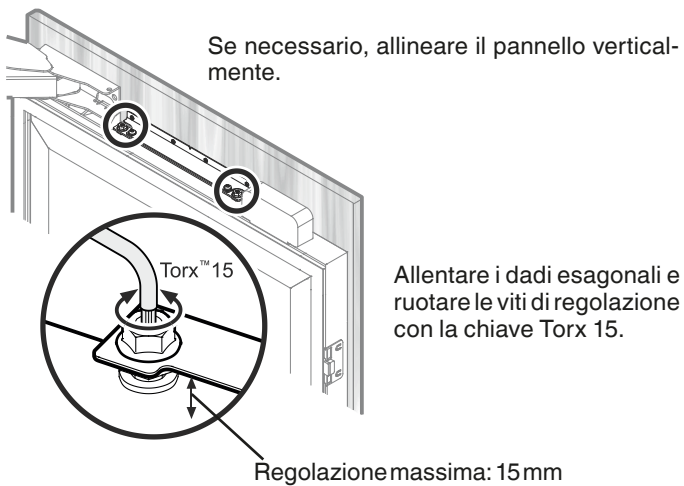
Montare il separatore per la canalina di aerazione con due viti 4 x 19. Applicare la copertura.



Chiudere lo sportello e controllare la posizione del pannello.

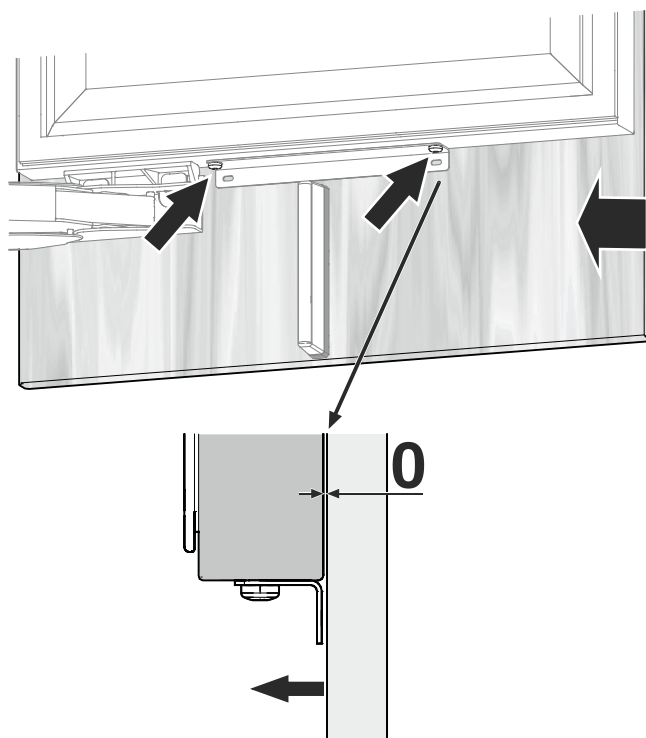
**IMPORTANTE**

Dopo un certo tempo e a causa dei carichi potrebbe essere necessario regolare nuovamente lo sportello.

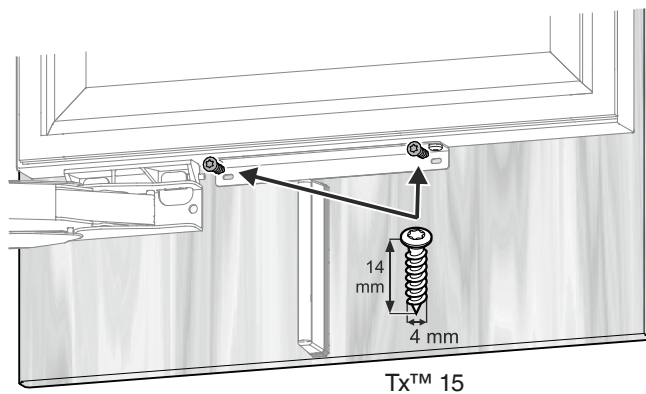


Allineare il pannello in profondità in basso.

Allentare le viti, allineare il pannello, serrare le viti. Utilizzare la chiave Torx 20.

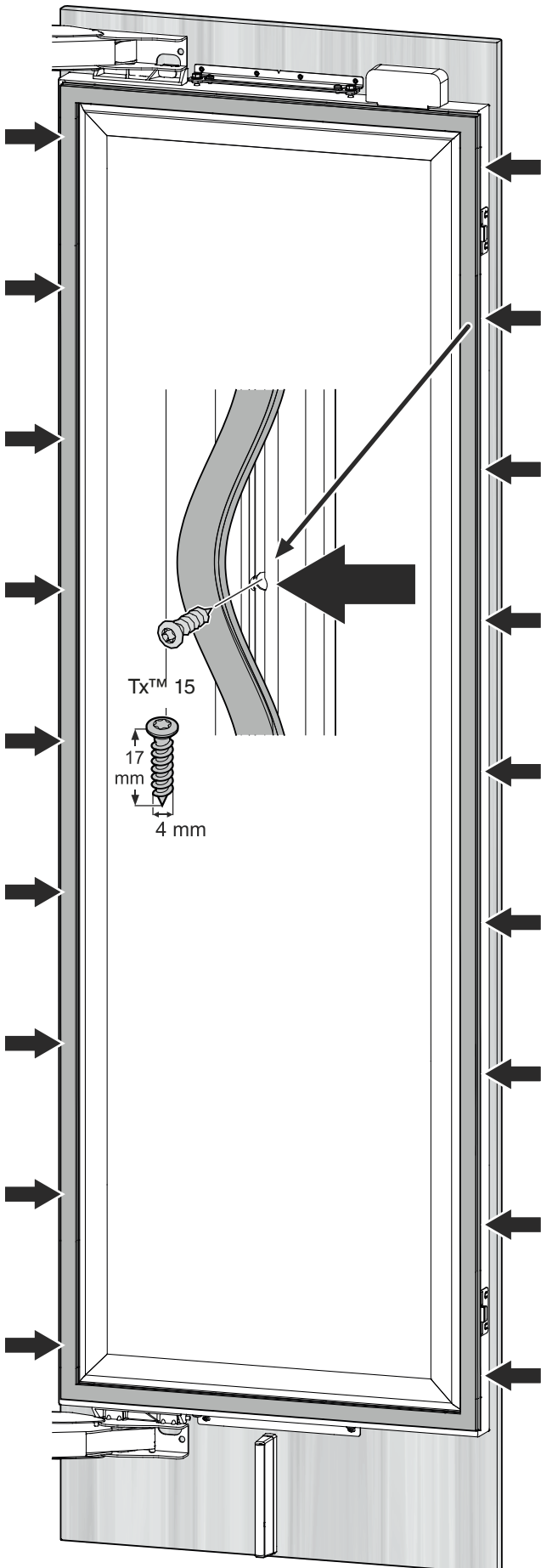


Fissare il pannello mediante l'angolare di fissaggio inferiore con due viti 4 x 14.

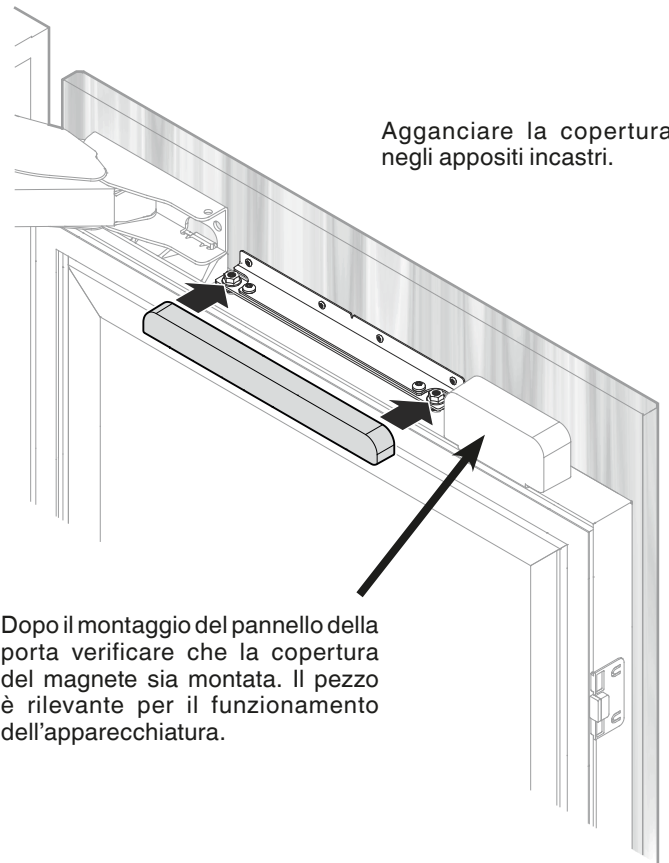


IMPORTANTE

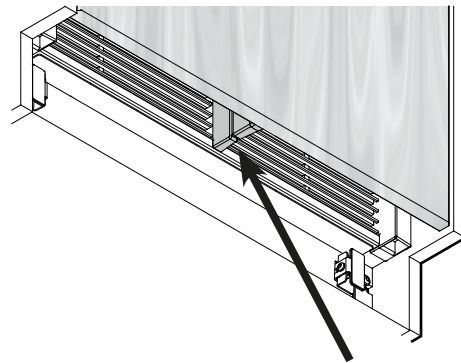
Per montare la guarnizione magnetica sollevare solo una delle posizioni contrassegnate per le viti (ogni 9 viti per lato a 200 mm di distanza). Non rimuovere completamente la guarnizione magnetica.



Agganciare la copertura negli appositi incastri.



Dopo il montaggio del pannello della porta verificare che la copertura del magnete sia montata. Il pezzo è rilevante per il funzionamento dell'apparecchiatura.

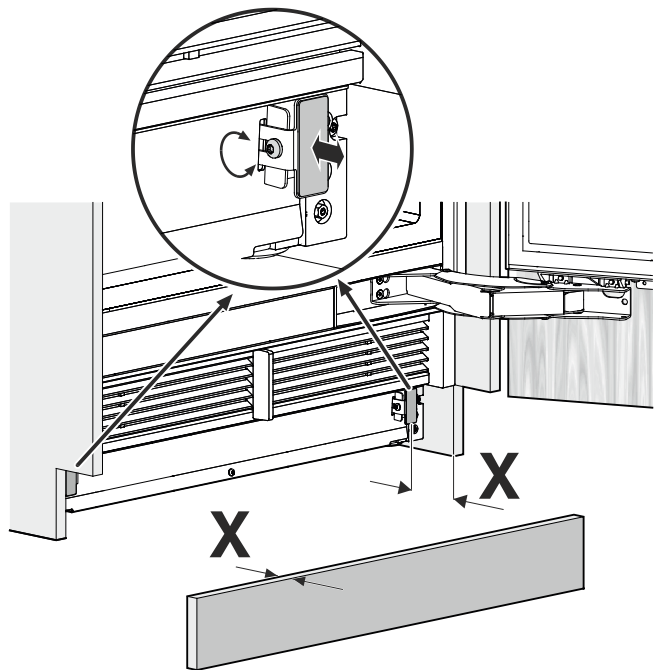


Controllare che non si siano fessure tra il separatore dell'aria dell'apparecchio e il separatore dell'aria dello sportello.

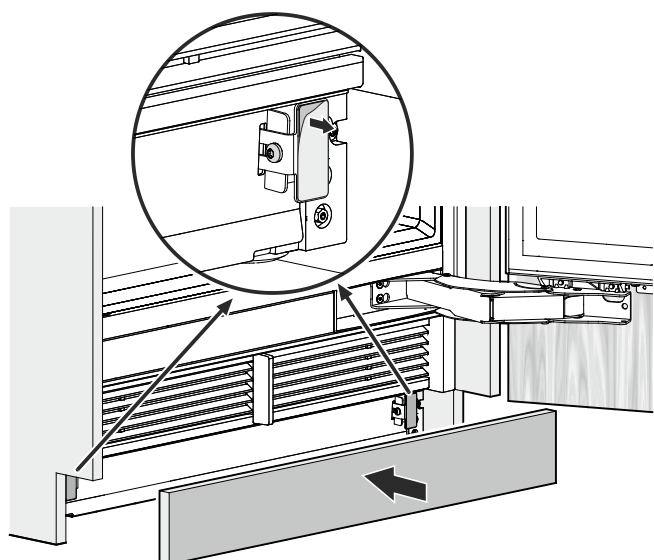
IMPORTANTE

Se la griglia di aerazione non è montata correttamente si crea una fessura.

Regolare i supporti sullo spessore dello schermo dello zoccolo.



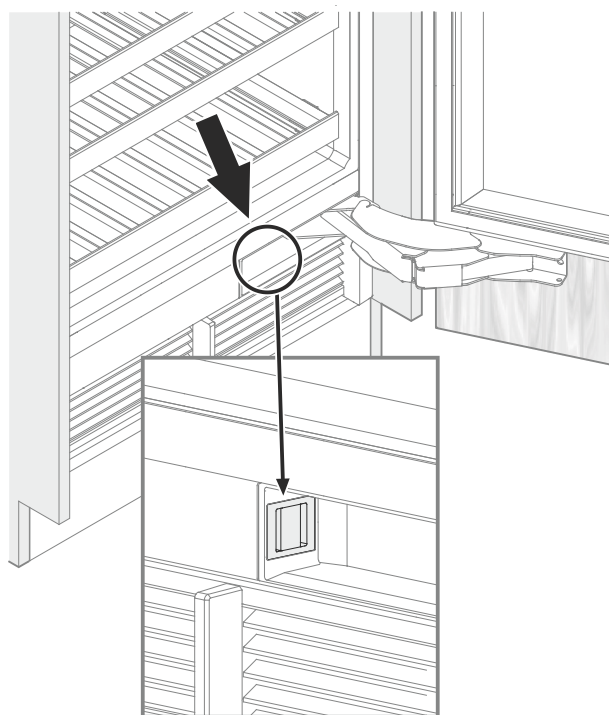
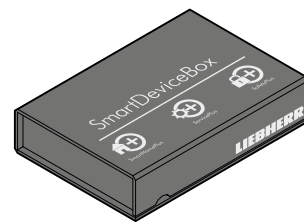
Togliere la pellicola protettiva e incollare lo schermo dello zoccolo.



SmartDeviceBox (non fornito in dotazione in tutti i Paesi)

Scaricare l'app "SmartDevice" sul dispositivo mobile.

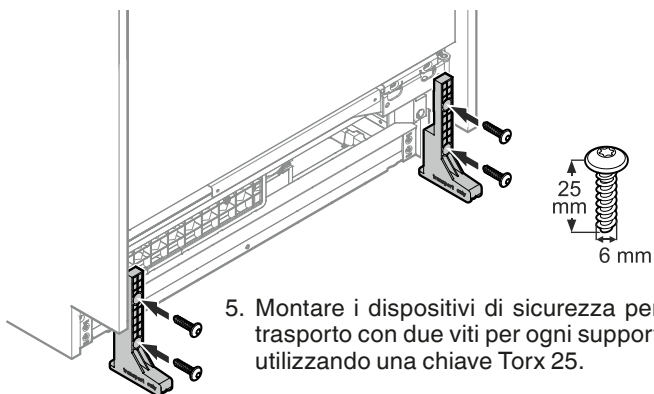
Avviare l'app sul dispositivo mobile e seguire le istruzioni.



Smontaggio dell'apparecchio dalla nicchia

Se è necessario smontare l'apparecchio dalla nicchia, procedere come segue:

1. Svuotare l'apparecchio.
2. Disinserire l'apparecchio dalla rete elettrica.
3. Smontare il pannello dello sportello.
4. Abbassare l'apparecchio con l'ausilio del dispositivo di regolazione dell'altezza.



5. Montare i dispositivi di sicurezza per il trasporto con due viti per ogni supporto, utilizzando una chiave Torx 25.



PERICOLO!

Pericolo di vita o di lesioni gravi per ribaltamento dell'apparecchio.

Non rimuovere l'apparecchio senza i dispositivi di sicurezza per il trasporto montati.

Avvertenza importante per il cambio incernieratura dello sportello o per limitare l'angolo di apertura dello sportello a 90°

Il cambio d'incernieratura dello sportello o la limitazione dell'angolo di apertura a 90° andrebbero eseguiti da un addetto esperto.

Le cerniere dello sportello sono dotate di molle di chiusura molto potenti. La chiusura accidentale di un'incernieratura può provocare lesioni gravi.

Lo sportello è molto pesante. Non provare a smontare lo sportello da soli.

Per ulteriori informazioni rivolgersi al Servizio di assistenza Liebherr. Si vedano i contatti sul retro di copertina del manuale.



Liebherr Hausgeräte Lienz GmbH
Dr.-Hans-Liebherr-Strasse 1
A-9900 Lienz
Österreich
www.liebherr.com

