



Istruzioni per l'uso

Quality, Design and Innovation

















home.liebherr.com/fridge-manuals





LIEBHERR

Indice

1	Panoramica dell'apparecchio.....	3
1.1	Standard di fornitura.....	3
1.2	Panoramica di apparecchiature e dotazioni.....	3
1.3	SmartDevice.....	3
1.4	Campo d'impiego dell'apparecchio.....	4
1.5	Conformità.....	4
1.6	Sostanze estremamente preoccupanti ai sensi del Regolamento REACH.....	4
1.7	Database EPREL.....	4
2	Avvertenze generali di sicurezza.....	5
3	Avviamento.....	6
3.1	Accensione dell'apparecchio.....	6
3.2	Inserimento della dotazione.....	7
4	Gestione degli alimenti.....	7
4.1	Conservazione degli alimenti.....	7
4.2	Tempi di conservazione.....	8
5	Risparmio energetico.....	8
6	Uso.....	8
6.1	Elementi di comando e di visualizzazione.....	8
6.1.1	Display Status.....	8
6.1.2	Navigazione.....	8
6.1.3	Simboli sul display.....	8
6.2	Logica di funzionamento.....	8
6.2.1	Attivazione / disattivazione della funzione.....	8
6.2.2	Selezione del valore della funzione.....	9
6.2.3	Attivazione / disattivazione dell'impostazione.....	9
6.2.4	Selezione del valore di impostazione.....	9
6.2.5	Richiamo del menu Cliente.....	9
6.3	Funzioni.....	10
	Spegnimento dell'apparecchio.....	10
	WiFi.....	10
	Temperatura.....	10
	Unità di temperatura.....	11
	SuperFrost.....	11
	PartyMode.....	11
	SabbathMode.....	11
	EnergySaver.....	12
	IceMaker/MaxIce*.....	12
	Cubetti di ghiaccio*.....	13
	TubeClean*.....	13
	Spia di stato (indicazione di stato)*.....	13
	Luminosità display.....	14
	Allarme porta.....	14
	Blocco dell'inserimento.....	14



	Lingua.....	14
	Info.....	14
	Promemoria.....	14
	Ripristina.....	14
6.4	Messaggi di errore.....	14
6.4.1	Avvertenze.....	15
6.4.2	Messaggi.....	15
6.4.3	DemoMode.....	15
7	Dotazione.....	15
7.1	Cassetti.....	15
7.2	Ripiano estraibile con IceTower*.....	17
7.3	Ripiani in vetro*.....	18
7.4	EasyTwist-Ice*.....	19
7.5	IceMaker*.....	19
7.6	VarioSpace.....	20
7.7	Accessori.....	20
8	Manutenzione.....	20
8.1	Smontaggio/montaggio dei sistemi di estrazione.....	20
8.2	Sbrinamento dell'apparecchiatura.....	22
8.3	Pulizia dell'apparecchio.....	22
9	Assistenza Clienti.....	24
9.1	Dati tecnici.....	24
9.2	Rumori di funzionamento.....	25
9.3	Guasto tecnico.....	25
9.4	Servizio di assistenza.....	27
9.5	Targhetta identificativa.....	27
10	Messa fuori servizio.....	27
11	Smaltimento.....	28
11.1	Apparecchiatura predisposta per lo smaltimento.....	28
11.2	Smaltimento ecologico dell'apparecchiatura.....	28

Il costruttore si impegna costantemente al perfezionamento di tutti i tipi e modelli. Certi della vostra comprensione, ci riserviamo pertanto il diritto di apportare modifiche nella forma, negli equipaggiamenti e nella tecnica.



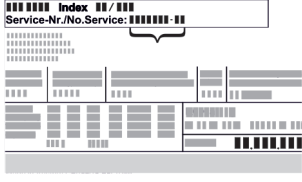
Simbolo	Spiegazione
	<p>Leggere le istruzioni</p> <p>Per apprendere tutti i vantaggi del vostro nuovo apparecchio, vi preghiamo di leggere attentamente le indicazioni contenute nelle presenti istruzioni.</p>
	<p>Istruzioni complete in Internet</p> <p>Le istruzioni complete si trovano in Internet usando il codice QR che troverete sul frontespizio delle istruzioni oppure inserendo il codice di assistenza alla pagina home.liebherr.com/fridge-manuals.</p> <p>Il numero di servizio è riportato sulla targhetta identificativa:</p> 

Fig. Rappresentazione esemplificativa

Simbolo	Spiegazione
	Controllo dell'apparecchio Accertarsi che tutti i componenti non abbiano subito danni durante il trasporto. In caso di reclami rivolgersi al rivenditore o al servizio di assistenza clienti.
	Differenze Le istruzioni per l'uso sono valide per più modelli, pur non escludendo eventuali differenze. I paragrafi che si riferiscono solamente determinati apparecchi sono contrassegnati con un asterisco (*).
	Istruzioni e risultati di procedura Le istruzioni di procedura sono contrassegnate con ▶. I risultati di procedura sono contrassegnati con ▷.
	Video I video per le apparecchiature sono disponibili sul canale YouTube di Liebherr-Hausgeräte.

Le presenti istruzioni d'uso sono valide per:

FN c	46/50/52/66/70/72...
FN d	42/46/50...
FN (sd) d	52...(i)
SFN bs/sd/st d	52...(i)
GNex	1460-c
LTGN-270	

Nota

Se la denominazione dell'apparecchiatura contiene una N, si tratta di un'apparecchiatura NoFrost.

1 Panoramica dell'apparecchio

1.1 Standard di fornitura

Verificare che tutti i componenti non abbiano subito danni durante il trasporto. In caso di reclami rivolgersi al rivenditore o al servizio assistenza (vedere 9.4 Servizio di assistenza).

La fornitura comprende i seguenti componenti:

- Apparecchio stand-alone
- Dotazione (a seconda del modello)
- Materiale di montaggio (a seconda del modello)
- "Quick Start Guide"
- "Installation Guide"
- Libretto del servizio assistenza

1.2 Panoramica di apparecchiature e dotazioni

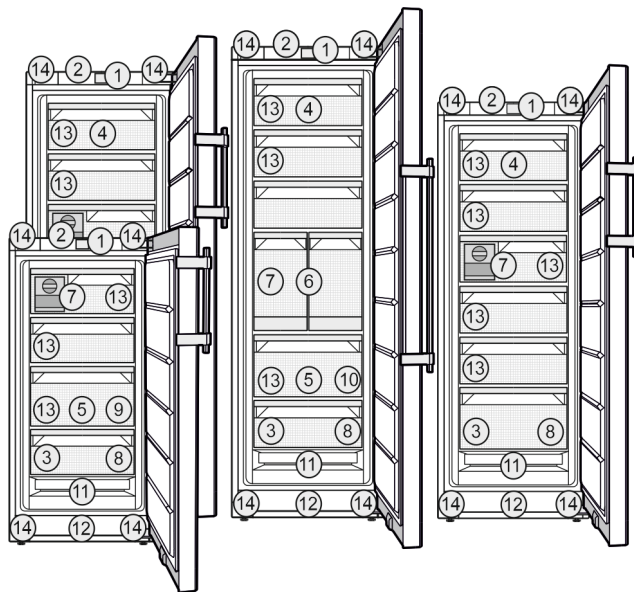


Fig. 1 Rappresentazione esemplificativa

Dotazione

- | | |
|--|---|
| (1) Elementi di comando | (8) Vaschetta per il congelatore, accumulatore di freddo |
| (2) Illuminazione, spia di stato (indicazione di stato)* | (9) Vaschetta per cubetti di ghiaccio* |
| (3) Targhetta di identificazione | (10) Paletta per cubetti di ghiaccio* |
| (4) Cassetto ribaltabile* | (11) NoFrost |
| (5) SpaceBox* | (12) Fessura di ventilazione |
| (6) IceTower* | (13) VarioSpace |
| (7) IceMaker* / EasyTwist-Ice* | (14) Piedini anteriori, rotelle posteriori, maniglie di trasporto in alto (dietro) e in basso (davanti) |

Nota

- ▶ Allo stato della consegna, ripiani, cassetti o cestelli sono disposti in modo da garantire un'efficienza energetica ottimale. Tuttavia, le modifiche alla disposizione interna dei cassetti opzionali disponibili, ad esempio dei ripiani nel vano frigorifero, non influiscono in alcun modo sul consumo di energia.

1.3 SmartDevice

SmartDevice è la soluzione di rete per il congelatore.

Se la vostra apparecchiatura è compatibile con SmartDevice o è predisposta per il suo funzionamento, potete integrarla in modo rapido e semplice nella vostra rete WiFi. Con la app SmartDevice è possibile gestire l'apparecchiatura da un dispositivo mobile. Nella app SmartDevice sono disponibili ulteriori funzioni e possibilità di impostazione.

Apparecchiatura compatibile con SmartDevice.* L'apparecchiatura è dotata della funzione SmartDeviceBox. Per collegare l'apparecchiatura al WiFi, è necessario scaricare la app SmartDevice.*

Panoramica dell'apparecchio

Apparecchiatura predisposta per SmartDevice.* per l'uso della SmartDeviceBox. Si deve acquistare e installare prima la SmartDeviceBox. Per collegare l'apparecchiatura al WiFi, è necessario scaricare la app SmartDevice.*



Ulteriori informazioni relative a SmartDevice: smartdevice.liebherr.com

Acquistare la SmartDeviceBox nello shop online Liebherr-Hausgeräte.* home.liebherr.com/shop/de/deu/smartdevicebox.html*

Scaricare la app SmartDevice:



Dopo aver installato e configurato la app SmartDevice, è possibile collegare l'apparecchiatura alla rete WiFi utilizzando la app SmartDevice e la funzione WiFi (vedere WiFi).

Nota

Nei seguenti paesi non è possibile utilizzare la SmartDeviceBox: Russia, Bielorussia, Kazakistan. La funzione SmartDevice non è disponibile.

1.4 Campo d'impiego dell'apparecchio

Uso conforme

Il dispositivo è adatto esclusivamente al raffreddamento di generi alimentari in ambito domestico o simile. Questo vale ad es. per l'utilizzo

- in angoli cucina, pensioni con prima colazione,
- da parte di ospiti di agriturismi, hotel, motel e altri alloggi,
- nel catering e in servizi simili nella grande distribuzione.

L'apparecchio non è destinato all'impiego come apparecchio da incasso.

Tutte le altre modalità d'impiego non sono consentite.

Prevedibile uso non conforme

I seguenti tipi d'impiego sono vietati:

- conservazione e refrigerazione di medicinali, plasma sanguigno, preparazioni di laboratorio o sostanze e prodotti simili in

base alla Direttiva sui Dispositivi Medici 2007/47/CE

- impiego in zone a rischio di esplosione

Un uso improprio dell'apparecchio può provocare danni ai prodotti conservati o il loro deterioramento.

Classi climatiche

L'apparecchio è progettato, a seconda della classe climatica, per l'esercizio a determinate temperature ambiente. La classe climatica dell'apparecchio è indicata sulla targhetta identificativa.

Nota

- Per garantire un funzionamento perfetto, rispettare le temperature ambiente indicate.

Classe climatica	per temperature ambiente da
SN	da 10 °C a 32 °C
N	da 16 °C a 32 °C
ST	da 16 °C a 38 °C
T	da 16 °C a 43 °C
SN-ST	da 10 °C a 38 °C
SN-T	da 10 °C a 43 °C

Se l'apparecchiatura non è dotata di un allacciamento fisso alla rete idrica, il corretto funzionamento dell'apparecchiatura è garantito entro una temperatura ambiente inferiore di -15 °C.*

1.5 Conformità

Il circuito del refrigerante è stato sottoposto a prova di tenuta. L'apparecchiatura soddisfa le norme di sicurezza e le direttive vigenti.

Per il mercato UE:* l'apparecchiatura soddisfa la direttiva 2014/53/UE.*

Per il mercato GB:* l'apparecchiatura è conforme ai Radio Equipment Regulations 2017 SI 2017 No. 1206.*

Il testo completo della dichiarazione di conformità UE è disponibile al seguente indirizzo Internet: www.Liebherr.com

1.6 Sostanze estremamente preoccupanti ai sensi del Regolamento REACH

Al seguente link è possibile verificare se l'apparecchiatura contiene sostanze estremamente preoccupanti ai sensi del Regolamento REACH: home.liebherr.com/de/deu/deu/liebherr-erleben/nachhaltigkeit/umwelt/scip/scip.html

1.7 Database EPREL

Dal 1° marzo 2021 i dati relativi alla classe di consumo energetico e ai requisiti della progettazione ecocompatibile sono disponibili nel database europeo dei prodotti (EPREL).

Il database dei prodotti è consultabile al seguente link <https://eprel.ec.europa.eu/>. Viene richiesto di inserire l'identificativo del modello. L'identificativo del modello è riportato sulla targhetta di identificazione.

2 Avvertenze generali di sicurezza

Conservare accuratamente le presenti istruzioni per l'uso per poterle consultare in qualsiasi momento.

Se si cede l'apparecchiatura, consegnare anche le istruzioni per l'uso al nuovo proprietario.

Per utilizzare l'apparecchiatura in modo corretto e sicuro, leggere attentamente le presenti istruzioni per l'uso prima dell'impiego. Osservare sempre le istruzioni, le avvertenze di sicurezza e le indicazioni di avvertimento presenti. Sono importanti per poter installare e utilizzare l'apparecchiatura in modo sicuro e corretto.

Pericoli per l'utente:

- Il presente apparecchio può essere utilizzato da bambini e da persone con ridotte capacità fisiche, sensoriali o mentali o mancanza di esperienza e conoscenza a condizione che siano sorvegliati e istruiti in merito all'utilizzo sicuro dell'apparecchio e ai pericoli connessi. I bambini non possono giocare con l'apparecchio. I bambini senza sorveglianza non possono eseguire la pulizia e la manutenzione che spetta all'utente. I bambini di età compresa fra i 3 e gli 8 anni possono caricare e scaricare l'apparecchio. I bambini di età inferiore ai 3 anni, se non costantemente sorvegliati, non devono avvicinarsi all'apparecchio.
- La presa deve essere facilmente accessibile in modo da poter scollegare rapidamente l'apparecchiatura dall'alimentazione elettrica in caso di emergenza. Deve trovarsi fuori dalla zona posteriore dell'apparecchiatura.
- Se l'apparecchio è staccato dalla rete, afferrare sempre la spina. Non tirare per il cavo.
- In caso di guasto staccare la spina o disinserire il fusibile.
- Non danneggiare il cavo di allacciamento alla rete. Non mettere in funzione l'apparecchio con il cavo di allacciamento alla rete.
- Far eseguire le riparazioni e gli interventi sull'apparecchiatura solo dal servizio di assistenza clienti o da altro personale tecnico appositamente qualificato.

- Montare, collegare e smaltire l'apparecchio solo secondo le indicazioni riportate nelle istruzioni per l'uso.
- Il costruttore non si assume alcuna responsabilità per danni derivanti da un collegamento fisso alla rete idrica difettoso.*

Pericolo di incendio:

- Il refrigerante contenuto (dati sulla targhetta identificativa) è ecologico, ma infiammabile. Il refrigerante che schizza fuori può incendiarsi.
 - Non danneggiare le condutture del circuito di raffreddamento.
 - Non operare all'interno dell'apparecchio con fonti di accensione.
 - Non utilizzare dispositivi elettrici all'interno dell'apparecchio (ad es. apparecchi per la pulizia a vapore, riscaldatori, gelatiere etc.).
 - Se fuoriesce del refrigerante: Rimuovere fiamme libere o sorgenti di accensione nei pressi del punto di fuoriuscita. Ventilare adeguatamente il locale. Rivolgersi al servizio clienti.
- Non conservare sostanze esplosive o spray con propellenti combustibili come p. es. butano, propano, pentano ecc. nell'apparecchio. Tali spray sono riconoscibili dai dati riportati sull'etichetta stampata o da un simbolo di fiamma. L'eventuale fuoriuscita di gas può incendiare i componenti elettrici.
- Tenere lontano dall'apparecchiatura candele accese, lampade e altri oggetti con fiamme libere per prevenire incendi nell'apparecchiatura.
- Conservare le bevande alcoliche o altri fusti contenenti alcool solo se chiusi ermeticamente. L'eventuale fuoriuscita di alcool può incendiare i componenti elettrici.

Pericolo di caduta e ribaltamento:

- Non usare zoccolo, cassette, ante ecc. come pedane o come punto di appoggio. Questo vale in particolare per i bambini.

Pericolo di avvelenamento alimentare:

- Non consumare gli alimenti conservati troppo a lungo.

Pericolo di congelamento, insensibilità e dolori:

- Evitare il contatto prolungato della pelle con superfici fredde o con prodotti refrigerati/congelati oppure prendere delle misure di protezione, utilizzare ad es. guanti di protezione.

Avviamento

Pericolo di lesioni e di danni:

- il vapore caldo può provocare lesioni. Per lo sbrinamento non utilizzare apparecchi elettrici di pulizia con calore o a vapore, fiamme libere o spray per lo sbrinamento.
- Non rimuovere il ghiaccio con oggetti appuntiti.

Pericolo di schiacciamento:

- Durante l'apertura e la chiusura della porta non toccare la cerniera. Le dita possono rimanere incastrate.

Simboli sull'apparecchio:



Il simbolo può trovarsi sul compressore. Si riferisce all'olio presente nel compressore e avverte del seguente pericolo: Può essere letale in caso di ingestione e di penetrazione nelle vie respiratorie. Questa avvertenza ha valore solo per il riciclaggio. Nel funzionamento normale non sussiste alcun pericolo.



Il simbolo si trova nel compressore e segnala il pericolo di sostanze infiammabili. Non rimuovere l'adesivo.



Questo adesivo o uno simile si può trovare sul lato posteriore dell'apparecchiatura. Indica che nella porta e/o nel corpo sono presenti pannelli isolanti sottovuoto o pannelli in perlite. Questa avvertenza vale solo per il riciclaggio. Non rimuovere l'adesivo.

Osservare le indicazioni di avvertimento e le altre avvertenze specifiche riportate negli altri capitoli:

	PERICOLO	Segnala una situazione di pericolo immediato che in caso di mancato rispetto comporta come conseguenza la morte o gravi lesioni personali.
	AVVERTENZA	Segnala una situazione di pericolo che in caso di mancato rispetto potrebbe comportare come conseguenza la morte o gravi lesioni personali.
	ATTENZIONE	Segnala una situazione di pericolo che in caso di mancato rispetto potrebbe comportare come conseguenza lesioni personali di lieve o media gravità.
	ATTENZIONE	Segnala una situazione di pericolo che in caso di mancato rispetto potrebbe comportare come conseguenza danni materiali.
	Nota	Segnala indicazioni e consigli utili.

3 Avviamento

3.1 Accensione dell'apparecchio

Assicurarsi che siano soddisfatte le seguenti condizioni:

- L'apparecchio è installato e collegato secondo le istruzioni di montaggio.
- Tutte le strisce adesive, le pellicole adesive e protettive e le serrature per il trasporto all'interno e all'esterno dell'apparecchio vengono rimosse.
- Tutti gli inserti pubblicitari sono stati rimossi dai cassette.

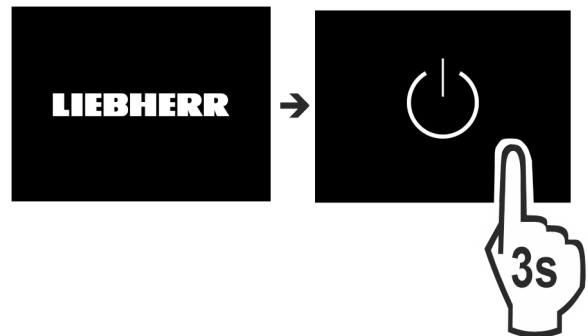


Fig. 2

- Accendere l'apparecchiatura dal display.



Fig. 3

- Selezionare la lingua.
- ▷ Viene visualizzata l'indicazione di stato.



Spia di stato (indicazione di stato):*

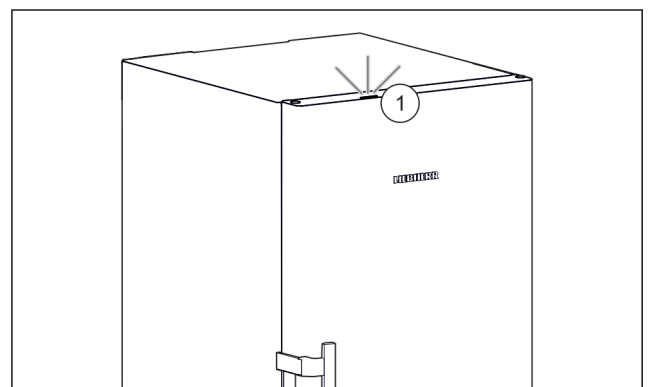


Fig. 4

Quando si mette in funzione l'apparecchiatura, la spia di stato Fig. 4 (1) è disattivata in fabbrica.*

- Attivare la spia di stato. (vedere Spia di stato (indicazione di stato)*) *

L'apparecchiatura si avvia in modalità DemoMode:

Se l'apparecchiatura si avvia in modalità DemoMode, è possibile disattivare la modalità DemoMode nei 5 minuti successivi.

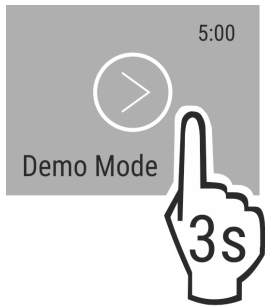


Fig. 5

- ▶ Premere per 3 secondi DemoMode.
- ▷ DemoMode è disattivato.

Nota

Il produttore raccomanda:

- ▶ Inserire i **prodotti da congelare** a -18 °C o a temperature inferiori.

3.2 Inserimento della dotazione

Nota

Gli accessori sono disponibili nello shop online Liebherr-Hausgeräte all'indirizzo home.liebherr.com/shop/de/deu/zubehor.html.

- ▶ Inserire la dotazione allegata per utilizzare in modo ottimale l'apparecchio.

4 Gestione degli alimenti

4.1 Conservazione degli alimenti



AVVERTENZA

Pericolo di incendio

- ▶ Non utilizzare apparecchi elettrici nell'area per alimenti dell'apparecchio, se non sono raccomandati dal produttore.

Nota

Il consumo energetico aumenta e la potenza frigorifera si riduce, se la ventilazione non è sufficiente.

- ▶ Tenere sempre libere le fessure per l'aria del ventilatore.

Per la conservazione degli alimenti rispettare le seguenti regole base:

- Le fessure per l'aria sulla parete posteriore interna sono libere.
- Le fessure per l'aria del ventilatore sono libere.
- Gli alimenti sono correttamente confezionati.
- Carne o pesce crudi sono conservati in contenitori chiusi e puliti per evitare il contatto con altri alimenti o un possibile gocciolamento.
- Gli alimenti sono conservati a distanza per consentire all'aria di circolare correttamente.

Nota

La mancata osservanza di tali specifiche può comportare il deperimento degli alimenti.

4.1.1 Vano congelatore

A -18 °C si crea un clima di conservazione asciutto e ghiacciato. Il clima ghiacciato è indicato per conservare alimenti surgelati e congelati per diversi mesi, per preparare cubetti di ghiaccio o per congelare alimenti freschi.

Congelamento degli alimenti

In 24 h è possibile congelare la quantità massima di alimenti freschi indicata sulla targhetta identificativa (vedere 9.5 Targhetta identificativa) alla voce "Capacità di congelamento ... kg/24h".

Per congelare rapidamente gli alimenti anche nel loro interno, rispettare le seguenti quantità per porzione:

- Frutta, verdura fino a 1 kg
- Carne fino a 2,5 kg

Prima del congelamento considerare quanto segue:

- SuperFrost si attiva (vedere 6.3 Funzioni) quando la quantità da congelare è maggiore di 2 kg circa.
- Per una piccola quantità da congelare: SuperFrost si attiva circa 6 ore prima.
- Per la quantità massima da congelare: SuperFrost si attiva circa 24 ore prima.

Disporre gli alimenti con ordine:



ATTENZIONE

Pericolo di lesioni a causa di pezzi di vetro!

Bottiglie e barattoli con bevande possono esplodere durante il congelamento. Questo vale in particolare per bevande contenenti anidride carbonica.

- ▶ Congelare bottiglie e barattoli con bevande solo se si utilizza la funzione *BottleTimer*.

Per una quantità modesta da congelare:

- ▶ Disporre gli alimenti confezionati nel cassetto superiore.
- ▶ Se possibile, disporre gli alimenti nella parte posteriore del cassetto in prossimità della parete posteriore.
Per la quantità massima da congelare:
- ▶ Distribuire gli alimenti confezionati in tutti i cassetti senza però utilizzare il cassetto inferiore.
- ▶ Se possibile, disporre gli alimenti nella parte posteriore del cassetto in prossimità della parete posteriore.
Per la quantità massima da congelare:
- ▶ Sistemare gli alimenti nel cassetto dopo la disattivazione automatica di SuperFrost.

Scongelamento degli alimenti

- nel vano frigorifero
- nel forno a microonde
- nel forno elettrico/ventilato
- a temperatura ambiente



AVVERTENZA

Pericolo di avvelenamento alimentare!

- ▶ Non ricongelare gli alimenti scongelati.

- ▶ Togliere solo la quantità necessaria di alimenti.
- ▶ Preparare nel più breve tempo possibile gli alimenti scongelati.

Vassoio di congelazione

Il vassoio di congelazione consente di congelare bacche, erbe, verdura e altri alimenti di piccole dimensioni senza che formino un unico blocco. Si mantiene così la forma del prodotto congelato rendendo più semplice la successiva suddivisione in porzioni.

Per risparmiare spazio è possibile conservare gli elementi refrigeranti nel vassoio di congelazione.

Risparmio energetico

- Distribuire gli alimenti senza confezione e a distanza sul vassoio di congelazione.

4.2 Tempi di conservazione

I tempi di conservazione indicati sono valori indicativi.

Per gli alimenti con l'indicazione della durata minima di conservazione vale sempre la data indicata sulla confezione.

Tempi di conservazione indicativi di vari alimenti		
Gelato	a -18 °C	da 2 a 6 mesi
Salumi, prosciutti	a -18 °C	da 2 a 3 mesi
Pane, dolci	a -18 °C	da 2 a 6 mesi
Selvaggina, maiale	a -18 °C	da 6 a 9 mesi
Pesce, grasso	a -18 °C	da 2 a 6 mesi
Pesce, magro	a -18 °C	da 6 a 8 mesi
Formaggi	a -18 °C	da 2 a 6 mesi
Pollame, manzo	a -18 °C	da 6 a 12 mesi
Verdura, frutta	a -18 °C	da 6 a 12 mesi

5 Risparmio energetico

- Assicurare sempre una buona ventilazione. Non coprire le griglie o i fori di ventilazione.
- Tenere sempre libere le fessure per l'aria del ventilatore.
- Non installare l'apparecchio in luogo esposto alle radiazioni solari dirette, accanto a una cucina, calorifero e fonti di calore simili.
- Il consumo di energia dipende dalle condizioni di installazione, ad es. dalla temperatura ambiente (vedere 1.4 Campo d'impiego dell'apparecchio). Con una temperatura ambiente piuttosto calda, il consumo di energia può aumentare.
- Aprire la porta per lo stretto tempo necessario.
- Più è bassa la temperatura impostata, maggiore è il consumo di energia.
- Impacchettare correttamente tutti gli alimenti e conservarli coperti. Si evita in questo modo il formarsi della brina.
- Introduzione di cibi caldi: solo dopo il raffreddamento fino alla temperatura ambiente.

6 Uso

6.1 Elementi di comando e di visualizzazione

Il display fornisce una rapida panoramica dell'impostazione della temperatura e dello stato delle funzioni e delle impostazioni. Le funzioni e le impostazioni vengono azionate sia attivando / disattivando sia selezionando un valore.

6.1.1 Display Status

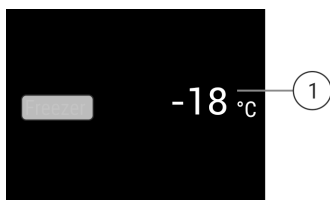


Fig. 6

(1) Display della temperatura

Il display Status visualizza le temperature impostate e la schermata iniziale. Da questo punto è possibile navigare verso le funzioni e le impostazioni.

6.1.2 Navigazione

Navigando nel menu si accede alle singole funzioni. Dopo aver confermato una funzione o impostazione viene emesso un segnale acustico. Se entro 10 secondi non viene effettuata alcuna selezione, il display passa alla schermata Status.


Per azionare l'apparecchio, scorrere e confermare sul display:



Fig. 7

Indietro:

- confermare la selezione nel sottomenu. La visualizzazione torna nel menu.






Selezionare . Il display torna a Funzione / Impostazione.

Ritorno al display Status:

- Chiudere e aprire la porta.
- Attendere 10 secondi. Il display passa alla schermata Status.

6.1.3 Simboli sul display

I simboli sul display forniscono informazioni sull'attuale stato dell'apparecchio.

Simbolo	Stato dell'apparecchio
	Standby Apparecchio o zona di temperatura disattivati.
	Numero pulsante L'apparecchio funziona. La temperatura pulsa finché non è raggiunta la temperatura impostata.
	
	Simbolo pulsante L'apparecchio funziona. Viene eseguita la regolazione.
	

6.2 Logica di funzionamento

6.2.1 Attivazione / disattivazione della funzione

È possibile attivare /disattivare le funzioni seguenti:

Simbolo	Funzione
	SuperFrost ^x
	IceMaker e MaxIce ^{x*}
	PartyMode ^x
	EnergySaver

^x Se la funzione è attiva, l'apparecchiatura funziona con una potenza maggiore. In questo modo i rumori dell'apparecchiatura in funzione possono essere temporaneamente più forti con un consumo maggiore di energia.

- ▶ Scorrere rapidamente verso sinistra nel display fino a visualizzare la funzione.
- ▶ Confermare la funzione selezionata premendo brevemente.
- ▷ Viene emesso un tono di conferma.
- ▷ Lo stato è visualizzato nel menu.
- ▷ La funzione è attivata / disattivata.

6.2.2 Selezione del valore della funzione

Nelle funzioni seguenti è possibile impostare un valore nel sottomenu:

Simbolo	Funzione
	Regolazione della temperatura Accendere e spegnere l'apparecchiatura

- ▶ Scorrere rapidamente verso sinistra nel display fino a visualizzare la funzione.
- ▶ Confermare la funzione selezionata premendo brevemente.
- ▶ Scorrere nel display per selezionare il valore di impostazione.

Regolazione della temperatura

- ▶ Confermare il valore selezionato premendo brevemente.
- ▷ Viene emesso un tono di conferma.
- ▷ Il display diventa blu quando l'apparecchiatura è attivata.
- ▷ Il display torna nel menu.

6.2.3 Attivazione / disattivazione dell'impostazione

È possibile attivare /disattivare le impostazioni seguenti:

Simbolo	Impostazione
	WiFi ¹
	Blocco dell'inserimento ²
	Spia di stato (indicazione di stato)*
	SabbathMode ²
	Promemoria ¹

Simbolo	Impostazione
	Ripristino ²
	Disattivazione ²

- ▶ Scorrere nel display, fino a visualizzare Impostazioni
- ▶ Confermare le impostazioni premendo.
- ▶ Scorrere fino a visualizzare l'impostazione desiderata.

¹ Attivare l'impostazione (shortpress)

- ▶ Per confermare, premere brevemente.
- ▷ Viene emesso un tono di conferma.
- ▷ Lo stato è visualizzato nel menu.
- ▷ L'impostazione è attivata/disattivata.

² Attivare l'impostazione (shortpress)

- ▶ Per confermare premere la selezione per 3 secondi.
- ▷ Viene emesso un tono di conferma.
- ▷ Lo stato è visualizzato nel menu.
- ▷ Il display cambia.

6.2.4 Selezione del valore di impostazione

Nelle regolazioni seguenti è possibile impostare un valore nel sottomenu:

Simbolo	Impostazioni
	Luminosità
	Allarme porta
	Unità temp.
	Lingua


- ▶ Scorrere verso sinistra nel display fino a visualizzare Impostazioni
- ▶ Confermare le impostazioni premendo.
- ▶ Scorrere fino a visualizzare l'impostazione desiderata.
- ▶ Per confermare, premere brevemente.
- ▶ Scorrere nel display per selezionare il valore di impostazione desiderato.
- ▶ Per confermare, premere brevemente.
- ▷ Viene emesso un tono di conferma.
- ▷ Lo stato è visualizzato brevemente nel sottomenu.
- ▷ Il display torna nel menu.

6.2.5 Richiamo del menu Cliente

Le seguenti impostazioni possono essere richiamate nel menu Cliente:

Simbolo	Funzione
	TubeClean ^{2*}
	Cubetti di ghiaccio ^{1*}
	Software

- ▶ Scorrere verso sinistra sul display finché non appaiono le impostazioni

- ▶ Selezionare le impostazioni.
- ▷ Appare il sottomenu.
- ▶ Scorrere verso sinistra sul display finché non appaiono le informazioni sull'apparecchio .
- ▶ Tenere premuto per 3 secondi.
- ▷ Appare il menu di immissione per un codice numerico.
- ▶ Immettere il codice numerico 151.
- ▷ Appare il menu Cliente.
- ▶ Scorrere verso sinistra sul display finché non appare l'impostazione desiderata.

1 Selezione del valore

- ▶ Per confermare, premere brevemente.
- ▷ Viene emesso un tono di conferma.
- ▷ Lo stato è visualizzato brevemente nel display.
- ▷ Il display torna nel menu.

2 Attivazione della regolazione

- ▶ Per confermare premere il display per 3 secondi.
- ▷ Viene emesso un tono di conferma.
- ▷ Lo stato è visualizzato nel display.
- ▷ Il simbolo pulsa finché l'apparecchio è in funzione.

6.3 Funzioni



Spegnimento dell'apparecchio

Questa impostazione consente di spegnere l'intero apparecchio.

Spegnimento dell'intero apparecchio

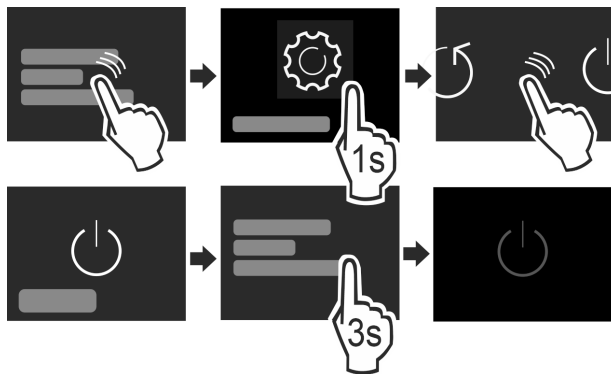


Fig. 8

- ▶ Disattivare IceMaker.*
- ▶ Attivare / disattivare (vedere 6.2 Logica di funzionamento).
- ▷ Disattivato: il display si oscura.



WiFi

Questa funzione serve a collegare l'apparecchiatura alla rete WiFi. È quindi possibile controllare l'apparecchiatura tramite la app SmartDevice installata su un dispositivo mobile. Questa funzione consente anche di scollegare o ripristinare la connessione WiFi. Per collegare l'apparecchiatura alla rete WiFi, è necessaria la SmartDeviceBox. Ulteriori informazioni sulla SmartDeviceBox e sull'utilizzo della app SmartDevice: (vedere 1.3 SmartDevice)

Nota

Nei seguenti paesi non è possibile utilizzare la SmartDeviceBox: Russia, Bielorussia, Kazakistan. La funzione SmartDevice non è disponibile.

Stabilire la connessione WiFi

Accertarsi che siano soddisfatte le seguenti condizioni preliminari:

- È stata acquistata e inserita la SmartDeviceBox. (vedere 1.3 SmartDevice)*
- È stata installata la app SmartDevice (vedi apps.home.liebherr.com).

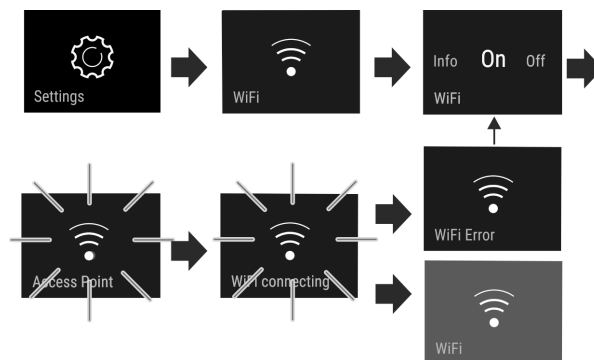


Fig. 9

- ▶ Attivare l'impostazione. (vedere 6.2 Logica di funzionamento)
- ▷ Si stabilisce una connessione: appare Connecting. Il simbolo lampeggia.
- ▷ La connessione è stabilita: appare WiFi, la schermata diventa blu.
- ▷ La connessione non è riuscita: appare WiFi Error.

Scollegare la connessione WiFi

- ▶ Disattivare l'impostazione. (vedere 6.2 Logica di funzionamento)

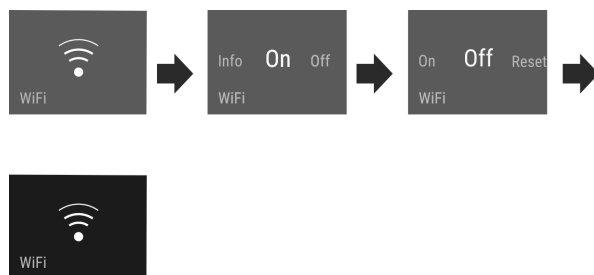



Fig. 10

- ▷ La connessione è scollegata: il simbolo  è sempre visibile.

Ripristinare la connessione WiFi

- ▶ Ripristinare le impostazioni. (vedere 6.2 Logica di funzionamento)

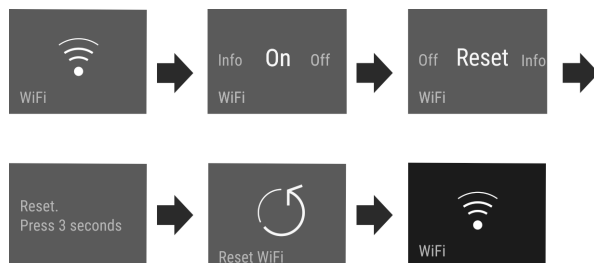


Fig. 11

- ▷ La connessione e le altre impostazioni sono ripristinate allo stato di consegna.



Temperatura

La temperatura dipende dai seguenti fattori:

- frequenza di apertura della porta

- durata di apertura della porta
- temperatura ambiente del luogo d'installazione
- tipo, temperatura e quantità degli alimenti

Vano congelatore	Impostazione consigliata
-18 °C	-18 °C

Regolazione della temperatura

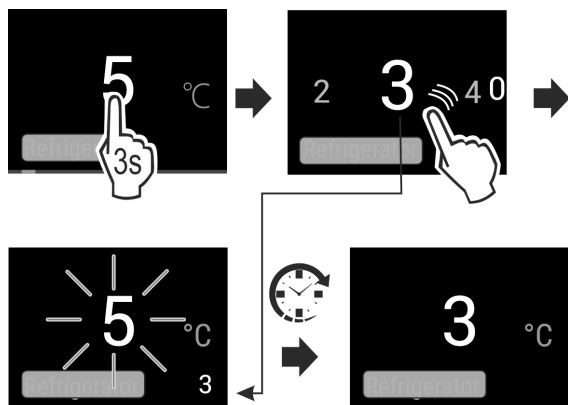


Fig. 12

- ▶ Impostare un valore. (vedere 6.2 Logica di funzionamento).
- ▷ La temperatura impostata viene visualizzata in basso a destra nel display.

Unità di temperatura

Questa impostazione consente di cambiare l'unità di temperatura da Celsius a Fahrenheit e viceversa.

Selezione impostazione

- ▶ Impostare un valore (vedere 6.2 Logica di funzionamento).

SuperFrost

Questa funzione attiva la massima potenza di congelamento. Consente di raggiungere temperature di congelamento più basse.

Applicazione:

- Congelare più di 2 kg di alimenti freschi al giorno.
- Congelare rapidamente alimenti freschi fino al loro interno.
- Aumentare le riserve di freddo negli alimenti congelati conservati prima di scongelare l'apparecchio.

Attivazione / disattivazione della funzione

- Per una quantità modesta da congelare:
 - ▶ attivare 6 ore prima dell'applicazione.
- Per la quantità massima da congelare:
 - ▶ attivare 24 ore prima dell'applicazione.
- ▶ Attivare / disattivare (vedere 6.2 Logica di funzionamento).

-o-

- ▶ Attivare/disattivare tramite la app SmartDevice.*

La funzione viene disattivata automaticamente. Successivamente l'apparecchio continua a funzionare nella modalità normale. La temperatura si regola sul valore impostato.

PartyMode

Questa funzione offre una raccolta di funzioni e impostazioni speciali utili durante una festa.

Sono attivate le seguenti funzioni:

- SuperFrost
- IceMaker e MaxIce*

Tutte le funzioni possono essere impostate in modo flessibile e individuale. Le modifiche vengono scartate quando la funzione viene disattivata.

Attivazione / disattivazione della funzione

- ▶ Attivare / disattivare (vedere 6.2 Logica di funzionamento).
- ▷ Attivazione: tutte le funzioni sono attivate contemporaneamente.
- ▷ Disattivata: vengono ripristinate le temperature precedentemente impostate.

Dopo 24 ore la funzione viene disattivata automaticamente.

SabbathMode

Con questa funzione si attiva o disattiva la modalità SabbathMode. Se si attiva questa funzione, alcune funzioni elettroniche vengono disattivate. Questo significa che l'apparecchiatura soddisfa i requisiti religiosi delle festività ebraiche, come ad es. il Sabbath, ed è conforme alla certificazione STAR-K Kosher.

Stato dell'apparecchiatura quando la modalità SabbathMode è attiva
L'indicazione di stato visualizza in modo permanente la modalità SabbathMode.
Tutte le funzioni nel display sono bloccate, tranne la funzione di disattivazione della modalità SabbathMode.
Le funzioni attive restano attive.
Il display resta luminoso quando si chiude la porta.
L'illuminazione interna è disattivata.
I promemoria non vengono eseguiti. Si arresta l'intervallo di tempo impostato.
I promemoria e gli avvisi non vengono visualizzati.
Non c'è un allarme porta.
Non c'è un allarme temperatura.
L'IceMaker è fuori servizio.*
Il ciclo di sbrinamento funziona solo all'orario prestabilito, senza tenere conto dell'uso dell'apparecchiatura.
Dopo un'interruzione di corrente, l'apparecchiatura torna nella modalità SabbathMode.

Stato dell'apparecchiatura

Nota

Questa apparecchiatura ha la certificazione dell'Istituto "Institute for Science and Halacha". (www.machonhalacha.co.il)

In www.star-k.org/appliances è disponibile un elenco delle apparecchiature certificate Star-K.

Attivazione della modalità SabbathMode



AVVERTENZA

Pericolo di intossicazione a causa di alimenti avariati! Se è stata attivata la modalità SabbathMode e si verifica un'interruzione di corrente, nell'indicazione di stato non compare alcun messaggio relativo all'interruzione di corrente. Al termine dell'interruzione di corrente, l'apparecchiatura riprende a funzionare in modalità SabbathMode. L'interruzione di corrente può causare il deterioramento degli alimenti e il loro consumo può causare un'intossicazione alimentare.

Dopo un'interruzione di corrente:

- ▶ Non consumare alimenti che erano congelati e si sono scongelati.

- ▶ Richiamare il menu di configurazione. (vedere 6.2 Logica di funzionamento)
- ▶ Scorrere a sinistra o a destra finché non appare la funzione corrispondente.

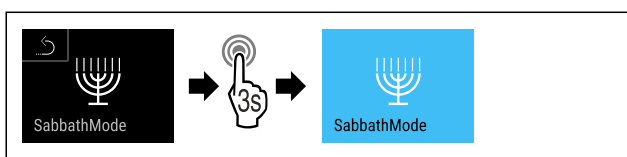


Fig. 13

- ▶ Eseguire i passaggi (vedere Fig. 2444) .
- ▷ La modalità SabbathMode è attivata.
- ▷ L'indicazione di stato visualizza in modo permanente la modalità SabbathMode.

Disattivazione della modalità SabbathMode

- ▶ Richiamare il menu di configurazione. (vedere 6.2 Logica di funzionamento)
- ▶ Scorrere a sinistra o a destra finché non appare la funzione corrispondente.

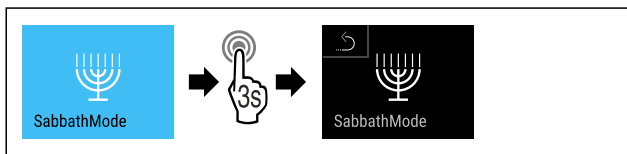


Fig. 14

- ▶ Eseguire i passaggi (vedere Fig. 2445) .
- ▷ La modalità SabbathMode è disattivata.



EnergySaver

Questa funzione attiva o disattiva la modalità di risparmio energetico. Se si attiva questa funzione, il consumo energetico diminuisce e la temperatura aumenta di 2 °C nell'apparecchiatura. Gli alimenti rimangono freschi, ma la durata di conservazione diminuisce.

Zona di temperatura	Impostazione consigliata	Temperatura con EnergySaver attivo
-18 °C	-18 °C	-16 °C

Temperature

Attivazione di EnergySaver

- ▶ Scorrere a sinistra o a destra finché non appare la funzione corrispondente.

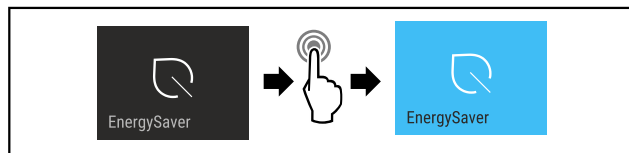


Fig. 15

- ▶ Eseguire i passaggi (vedere Fig. 2446) .
- ▷ La funzione di risparmio energetico è attivata.

Disattivazione di EnergySaver

- ▶ Scorrere a sinistra o a destra finché non appare la funzione corrispondente.

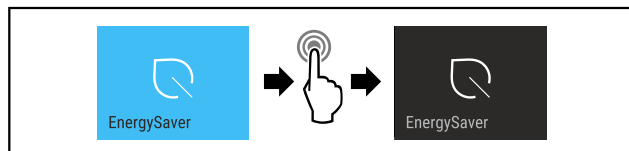


Fig. 16

- ▶ Eseguire i passaggi (vedere Fig. 2447) .
- ▷ La funzione di risparmio energetico è disattivata.



IceMaker/MaxIce*

Con la funzione IceMaker si attiva o si disattiva la produzione di cubetti di ghiaccio. La funzione MaxIce aumenta la quantità di cubetti di ghiaccio dell'IceMaker.

Ulteriori informazioni sulle quantità di cubetti di ghiaccio:	(vedere 9.1 Dati tecnici)
Ulteriori informazioni sulle dimensioni dei cubetti di ghiaccio:	(vedere Cubetti di ghiaccio*)
Ulteriori informazioni sulla pulizia dei tubi dell'IceMaker:	(vedere TubeClean*)

Attivazione dell'IceMaker

Accertarsi che siano soddisfatte le seguenti condizioni preliminari:

- Predisposta l'alimentazione d'acqua all'allacciamento fisso alla rete idrica. Vedere le istruzioni di montaggio.*
- L'IceMaker è stato messo in funzione. (vedere 7.5 IceMaker*)
- ▶ Scorrere a sinistra o a destra finché non appare la funzione corrispondente.

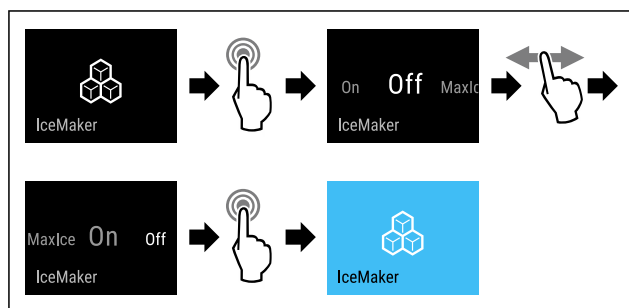


Fig. 17

- ▶ Eseguire i passaggi (vedere Fig. 2448) .

-o-

- ▶ Attivare con la app SmartDevice.

- ▷ IceMaker è attivato. L'IceMaker può impiegare fino a 24 ore per produrre i primi cubetti di ghiaccio.

Attivazione dell'IceMaker con MaxIce

Se non è stata precedentemente attivata la funzione IceMaker, accertarsi che siano soddisfatte le seguenti condizioni preliminari:

- Predisposta l'alimentazione d'acqua all'allacciamento fisso alla rete idrica. Vedere le istruzioni di montaggio.*
- L'IceMaker è stato messo in funzione. (vedere 7.5 IceMaker*)
- ▶ Scorrere a sinistra o a destra finché non appare la funzione corrispondente.

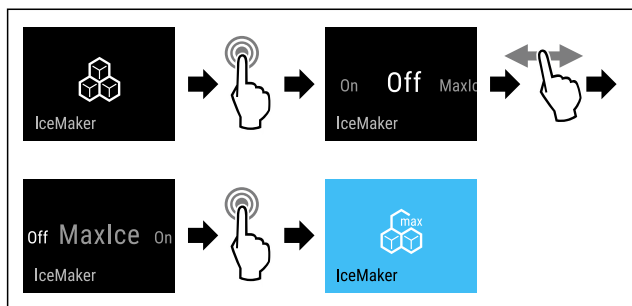


Fig. 18

- ▶ Eseguire i passaggi (vedere Fig. 2449).

- o-
- ▶ Attivare con la app SmartDevice.
- ▷ L'IceMaker con MaxIce è attivato.

Passaggio dall'IceMaker al MaxIce

Se è attivato l'IceMaker e si desidera passare al MaxIce:

- ▶ Scorrere a sinistra o a destra finché non appare la funzione corrispondente.

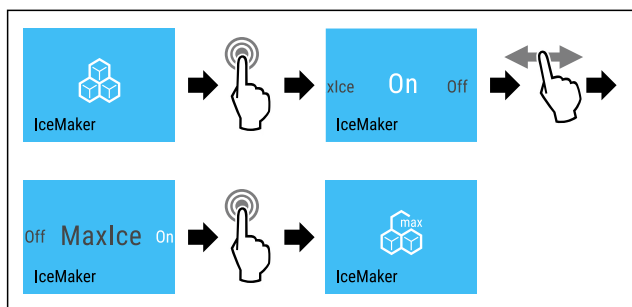


Fig. 19

- ▶ Eseguire i passaggi (vedere Fig. 2450).
- ▷ L'IceMaker con MaxIce è attivato.

Se è attivato il MaxIce e si desidera passare all'IceMaker:

- ▶ Scorrere a sinistra o a destra finché non appare la funzione corrispondente.

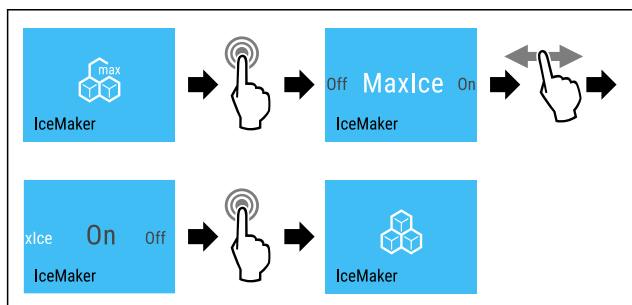


Fig. 20

- ▶ Eseguire i passaggi (vedere Fig. 2451).
- ▷ IceMaker è attivato.
- ▷ MaxIce è disattivato.

Disattivazione dell'IceMaker/MaxIce

- ▶ Scorrere a sinistra o a destra finché non appare la funzione corrispondente.

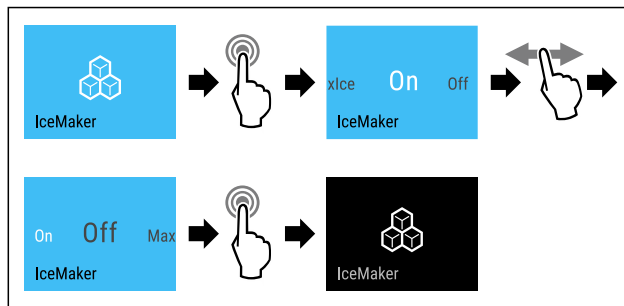


Fig. 21 Immagine a titolo di esempio con funzione attiva IceMaker

- ▶ Eseguire i passaggi (vedere Fig. 2452).

- o-
- ▶ Disattivare con la app SmartDevice.
- ▷ L'IceMaker e il MaxIce sono disattivati.
- ▷ La produzione di cubetti di ghiaccio viene terminata.
- ▷ L'IceMaker si spegne automaticamente.

5 Cubetti di ghiaccio*

Questa impostazione consente di regolare gradualmente la dimensioni dei cubetti di ghiaccio.*

Scelta impostazione*

- ▶ Impostare un valore nel menu Cliente (vedere 6.2 Logica di funzionamento).

TubeClean*

Questa impostazione consente la pulizia dei tubi IceMaker.*

Assicurarsi che siano soddisfatte le seguenti condizioni:*

- È predisposta la pulizia dell'IceMaker (vedere 8.3.6 Pulizia dell'IceMaker*).

Attivazione della regolazione*

- ▶ Attivare l'impostazione nel menu Cliente (vedere 6.2 Logica di funzionamento).
- ▷ Viene predisposto il lavaggio (max 60 min.): il simbolo pulsa.
- ▷ I tubi dell'acqua vengono risciacquati: il simbolo pulsa.
- ▷ Il lavaggio è concluso: la funzione è disattivata automaticamente.

Spia di stato (indicazione di stato)*

Con questa impostazione si attiva e disattiva la spia di stato (indicazione di stato). Se si attiva la spia di stato, è possibile riconoscere lo stato dell'apparecchiatura dal colore della luce quando la porta è chiusa. Quando la porta è aperta, la spia di stato è inattiva.*

Quando si mette in funzione l'apparecchiatura per la prima volta, la spia di stato è disattivata in fabbrica.*

Spia di stato*	Stato dell'apparecchiatura*
Luce blu	L'apparecchiatura funziona correttamente.

Spia di stato*	Stato dell'apparecchiatura*
Luce rossa, pulsante Segnale acustico	Interruzione di corrente (vedere Interruzione di corrente elettrica)
	Allarme temperatura (vedere Allarme temperatura)
	Guasto (vedere Guasto)

Attivazione/disattivazione dell'impostazione*

- ▶ Attivazione/disattivazione dell'impostazione. (vedere 6.2.3 Attivazione / disattivazione dell'impostazione)
- ▷ Attivata: la spia di stato diventa blu o rossa quando la porta è chiusa.
- ▷ Disattivata: la spia di stato non è accesa.



Luminosità display

Questa impostazione consente di regolare gradualmente la luminosità del display.

È possibile impostare i seguenti livelli di luminosità:

- 40%
- 60%
- 80%
- 100%

Scelta impostazione

- ▶ Impostare un valore (vedere 6.2 Logica di funzionamento).



Allarme porta

Questa impostazione consente di impostare il tempo fino all'attivazione dell'allarme porta (vedere Chiudere la porta).

È possibile impostare i valori seguenti:

- 1 min
- 2 min
- 3 min
- Disattivazione

Scelta impostazione

- ▶ Impostare un valore (vedere 6.4 Messaggi di errore).



Blocco dell'inserimento

Questa impostazione impedisce il comando accidentale dell'apparecchio, ad es. da parte di bambini.

Applicazione:

- Evitare modifiche accidentali di impostazioni e funzioni.
- Evitare lo spegnimento accidentale dell'apparecchio.
- Evitare la regolazione involontaria della temperatura.

Attivazione / disattivazione dell'impostazione

- ▶ Attivare / disattivare (vedere 6.2 Logica di funzionamento).



Lingua

Questa impostazione permette di impostare la lingua di visualizzazione.

È possibile scegliere le seguenti lingue:

- tedesco
- inglese
- francese
- spagnolo
- italiano
- olandese
- ceco
- polacco
- portoghese
- russo
- cinese

Attivazione / disattivazione dell'impostazione

- ▶ Attivare / disattivare (vedere 6.2 Logica di funzionamento).




Info

Questa impostazione consente di leggere le informazioni dell'apparecchiatura e di accedere al menu Cliente.

Sono leggibili le informazioni seguenti:

- Nome modello
- Indice
- Numero di serie
- Numero assistenza tecnica

Richiamare le informazioni relative all'apparecchio

- ▶ Scorrere nel display, fino a visualizzare Impostazioni .
- ▶ Confermare la visualizzazione.
- ▶ Scorrere nel display, fino a visualizzare l'informazione.
- ▶ Leggere le informazioni dell'apparecchio.



Promemoria

I promemoria sono indicati acusticamente da un segnale acustico e visivamente da un simbolo sul display. Il segnale acustico aumenterà e diventerà più forte fino alla fine del messaggio.

Attivazione della regolazione

- ▶ Attivare / disattivare (vedere 6.2 Logica di funzionamento).



Ripristina

Con questa funzione è possibile ripristinare tutte le impostazioni alle impostazioni di fabbrica. Tutte le impostazioni effettuate finora verranno ripristinate alle impostazioni originarie.

Attivazione dell'impostazione

- ▶ Attivare (vedere 6.2 Logica di funzionamento).

6.4 Messaggi di errore

I messaggi di errore vengono visualizzati sul display. Ci sono due categorie di messaggi di errore:

Categoria	Significato
Messaggio	Indica operazioni generiche che è possibile eseguire per risolvere il problema indicato nel messaggio.
Avvertenza	Viene visualizzata in caso di malfunzionamenti. Oltre all'indicazione sul display viene emesso un segnale acustico. L'intensità del segnale aumenta finché non si tocca l'indicazione per confermarla. È possibile risolvere autonomamente i malfunzionamenti non gravi. Per i malfunzionamenti più gravi si deve contattare il servizio di assistenza clienti.

6.4.1 Avvertenze



Chiudere la porta

Il messaggio appare se la porta è aperta troppo a lungo.

Il tempo fino alla visualizzazione del messaggio può essere impostato.

► Terminare l'allarme: Confermare il messaggio.

-o-

► Chiudere la porta.



Interruzione di corrente elettrica

Il messaggio appare se la temperatura di congelamento è aumentata a causa di un'interruzione di corrente. Una volta conclusa l'interruzione di corrente, l'apparecchio continua a funzionare alla temperatura impostata.

► Terminare l'allarme: Confermare il messaggio.

▷ Viene visualizzato l'allarme temperatura (vedere Allarme temperatura).



Allarme temperatura

Il messaggio appare se la temperatura non corrisponde alla temperatura impostata.

Le cause delle differenze di temperatura possono essere:

- sono stati inseriti alimenti freschi caldi.
- Durante la sistemazione e il prelievo di alimenti è entrata troppa aria ambiente calda.
- La corrente è mancata per un tempo prolungato.
- L'apparecchio è difettoso.

Una volta eliminata la causa, l'apparecchio continua a funzionare alla temperatura impostata.

► Confermare la visualizzazione.

▷ Viene visualizzata la temperatura più calda.

► Confermare di nuovo la visualizzazione.

▷ Viene visualizzata la schermata Status.

▷ Viene visualizzata la temperatura corrente.



Guasto

Questo messaggio viene visualizzato se è presente un guasto dell'apparecchio. Un componente dell'apparecchio presenta un errore.

► Aprire la porta.

► Annotare il codice di errore.

► Confermare il messaggio.

▷ Il segnale acustico si interrompe.

▷ Viene visualizzata l'indicazione di stato.

► Chiudere la porta.

► Rivolgersi al servizio di assistenza clienti. (vedere 9.4 Servizio di assistenza)

6.4.2 Messaggi



Chiudere il cassetto dell'IceMaker*

Questo messaggio viene visualizzato se il cassetto dell'IceMaker è aperto.

► Chiudere il cassetto dell'IceMaker.

▷ Il messaggio scompare.

▷ IceMaker produce cubetti di ghiaccio.

6.4.3 DemoMode

Se nel display è visualizzato "D" è attivata la modalità DEMO. Questa funzione è pensata per i rivenditori, in quanto tutte le funzioni di refrigerazione sono disattivate.

Disattivazione DemoMode

Quando scade il tempo sul display:

► Confermare la visualizzazione entro il tempo trascorso.

▷ DemoMode è disattivata.

Se il tempo non scade:

► Estrarre la spina di rete.

► Collegare di nuovo la spina di rete.

▷ DemoMode è disattivata.

7 Dotazione

7.1 Cassetti

È possibile rimuovere i cassetti per la pulizia.

È possibile rimuovere i cassetti per utilizzare VarioSpace.

La rimozione e l'inserimento dei cassetti variano a seconda del tipo di sistema di estrazione. L'apparecchiatura può comprendere diversi sistemi di estrazione.

Nota

Il consumo energetico aumenta e la potenza frigorifera si riduce, se la ventilazione non è sufficiente.

► Lasciare il cassetto più in basso all'interno dell'apparecchio!

► Mantenere sempre libere le fessure per l'aria del ventilatore all'interno nella parete posteriore!

7.1.1 Cassetto su guide telescopiche*

Il cassetto scorre con guide estraibili (guide telescopiche). Sono presenti guide telescopiche a estrazione totale e guide telescopiche a estrazione parziale. I cassetti a estrazione totale possono essere estratti completamente dall'apparecchiatura. I cassetti a estrazione parziale non possono essere estratti completamente dall'apparecchiatura. Il sistema della vostra apparecchiatura dipende dal tipo di apparecchiatura.

Cassetto con scorrimento guidato sul ripiano in vetro

Il cassetto con scorrimento guidato sul ripiano in vetro è a estrazione parziale.

Rimozione del cassetto

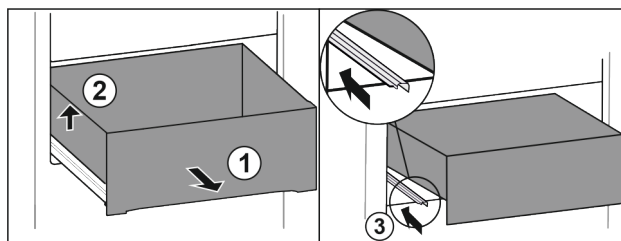


Fig. 22

► Estrarre il cassetto fino all'arresto. Fig. 22 (1)

► Sollevare il cassetto a sinistra. Fig. 22 (2)

- Inserire la guida sinistra. Fig. 22 (3)

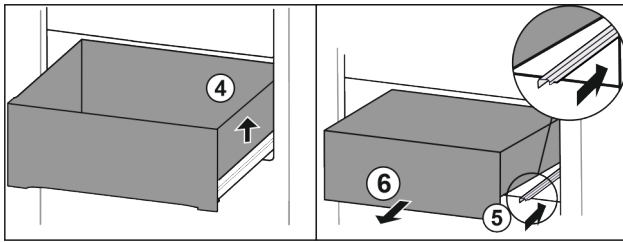


Fig. 23

- Sollevare il cassetto a destra. Fig. 23 (4)
- Inserire la guida destra. Fig. 23 (5)
- Rimuovere il cassetto tirandolo in avanti. Fig. 23 (6)

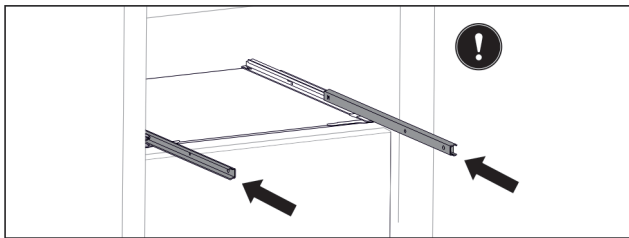


Fig. 24

Se le guide non sono ancora completamente inserite dopo la rimozione del cassetto:

- Inserire completamente le guide.

Inserimento del cassetto

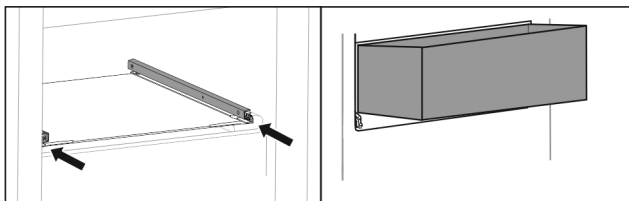


Fig. 25

- Inserire le guide.
- Appoggiare il cassetto sulle guide inclinandolo.

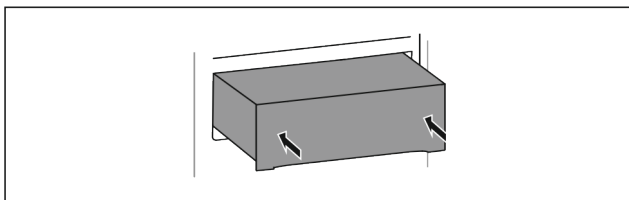


Fig. 26

- Abbassare il cassetto.
- Inserire il cassetto spingendo verso il lato posteriore.

7.1.2 Cassetto superiore ribaltabile*

Quando si estrae il cassetto superiore, quest'ultimo si inclina in avanti consentendo una migliore visibilità al suo interno. La funzione dipende dall'altezza dell'apparecchiatura.

Rimozione del cassetto

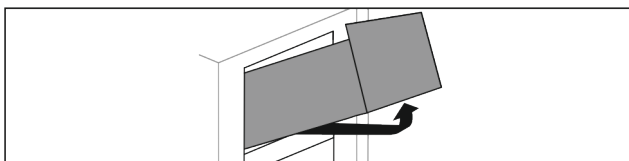


Fig. 27

- Estrarre il cassetto fino all'arresto.
- Sollevare il cassetto dal davanti.
- Sollevare il cassetto dal basso.
- Rimuovere il cassetto tirandolo in avanti.

Inserimento del cassetto

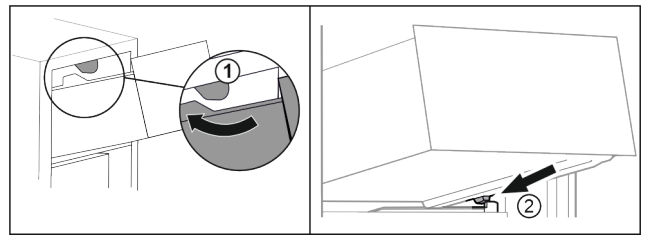


Fig. 28

- Far passare il cassetto sui fermi superiori. Fig. 28 (1)
- Applicare il cassetto inclinandolo dietro i fermi inferiori sulla nervatura del contenitore. Fig. 28 (2)
- Abbassare il cassetto.
- Inserire spingendo verso il lato posteriore.

7.1.3 Cassetto con scorrimento guidato sulla nervatura del contenitore*

Il cassetto scorre direttamente sulla nervatura del contenitore. Non sono presenti guide.

Rimozione del cassetto

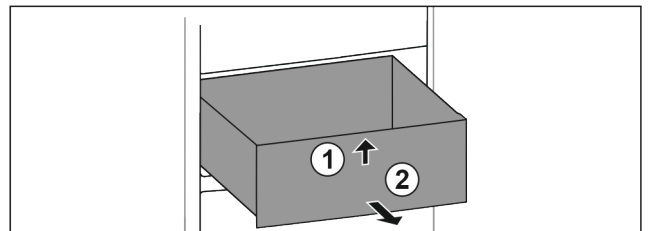


Fig. 29

- Estrarre il cassetto fino all'arresto.
- Sollevare il cassetto dal davanti. Fig. 29 (1)
- Rimuovere il cassetto tirandolo in avanti. Fig. 29 (2)

Inserimento del cassetto

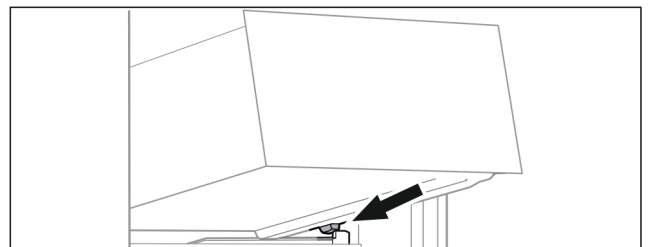


Fig. 30

- Applicare il cassetto inclinandolo dietro i fermi sulla nervatura del contenitore. (vedere Fig. 2461)
- Abbassare il cassetto.
- Inserire il cassetto spingendo verso il lato posteriore.

7.1.4 Cassetto inferiore

Il cassetto è il cassetto inferiore nell'apparecchiatura. Scorre direttamente sulla nervatura del contenitore. Non sono presenti guide.

Rimozione del cassetto

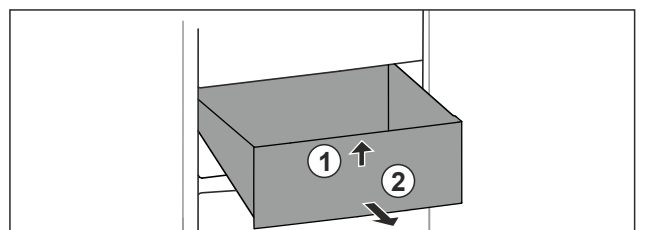


Fig. 31

- Estrarre il cassetto fino all'arresto.

- ▶ Sollevare il cassetto dal davanti. Fig. 31 (1)
- ▶ Rimuovere il cassetto tirandolo in avanti. Fig. 31 (2)

Inserimento del cassetto

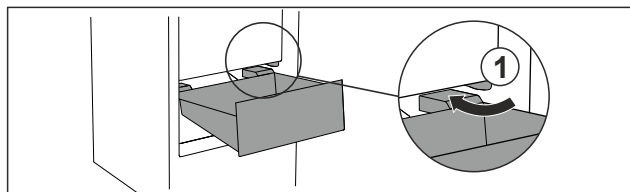


Fig. 32

- ▶ Far passare il cassetto intorno ai fermi Fig. 32 (1) inclinandolo.
- ▶ Abbassare il cassetto.
- ▶ Inserire il cassetto spingendo verso il lato posteriore.

7.2 Ripiano estraibile con IceTower*

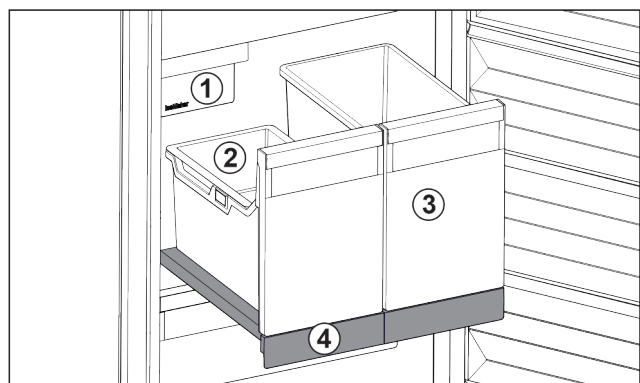


Fig. 33 Ripiano estraibile con IceTower

- (1) IceMaker
- (2) Vaschetta da agganciare per cubetti di ghiaccio
- (3) Contenitori ad es. per pizza, bevande alcoliche
- (4) Ripiano estraibile

Sul ripiano estraibile ci sono due contenitori alti (IceTower). I cubetti di ghiaccio dall'IceMaker vengono raccolti e conservati nel contenitore Fig. 33 (2). Il contenitore Fig. 33 (3) è adatto per conservare alimenti alti come pizze o bevande alcoliche.

Il ripiano estraibile con IceTower è montato su un ripiano in vetro con guide estraibili. È possibile smontare il ripiano estraibile per la pulizia.

7.2.1 Smontaggio del ripiano estraibile con IceTower

Rimozione del contenitore

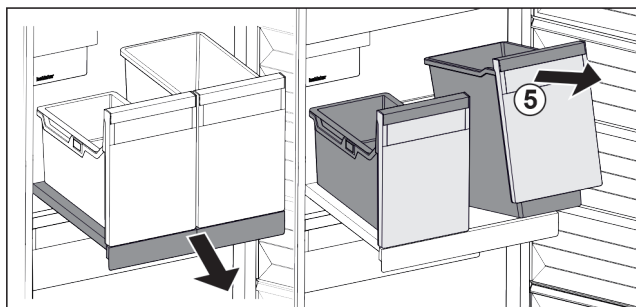


Fig. 34

- ▶ Estrarre il ripiano estraibile.
- ▶ Sollevare il contenitore Fig. 34 (5) dal lato anteriore.
- ▶ Rimuovere il contenitore.

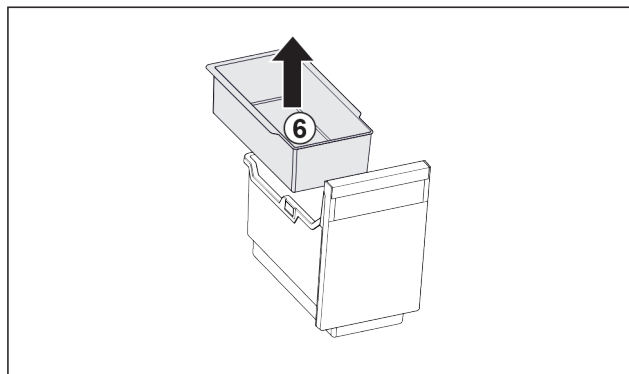


Fig. 35

- ▶ Rimuovere la vaschetta da agganciare Fig. 35 (6).
- ▶ Se ci sono cubetti di ghiaccio nella vaschetta da agganciare: svuotare la vaschetta da agganciare.
- ▷ Il contenitore e la vaschetta da agganciare sono stati rimossi e possono essere lavati. (vedere 8.3.4 Pulizia della dotazione)

Rimozione del ripiano estraibile

Accertarsi che siano soddisfatte le seguenti condizioni preliminari:

- I contenitori sono estratti. (vedere 7.2.1.1 Rimozione del contenitore)

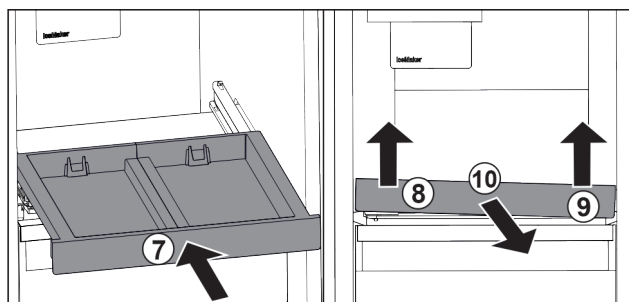


Fig. 36

- ▶ Inserire il ripiano estraibile. Fig. 36 (7)
- ▶ Sollevare il ripiano estraibile dalla parte anteriore a sinistra. Fig. 36 (8)
- ▶ Sollevare il ripiano estraibile dalla parte anteriore a destra. Fig. 36 (9)
- ▷ Il ripiano estraibile si stacca dal fissaggio sul davanti.
- ▶ Rimuovere il ripiano estraibile tirandolo in avanti. Fig. 36 (10)
- ▷ Il ripiano estraibile è rimosso ed è possibile lavarlo. (vedere 8.3.4 Pulizia della dotazione)

Rimozione del ripiano in vetro sotto il ripiano estraibile

(vedere 7.3 Ripiani in vetro*)

7.2.2 Inserimento del ripiano estraibile con IceTower

Inserimento del ripiano in vetro sotto il ripiano estraibile

(vedere 7.3 Ripiani in vetro*)

Inserimento del ripiano estraibile

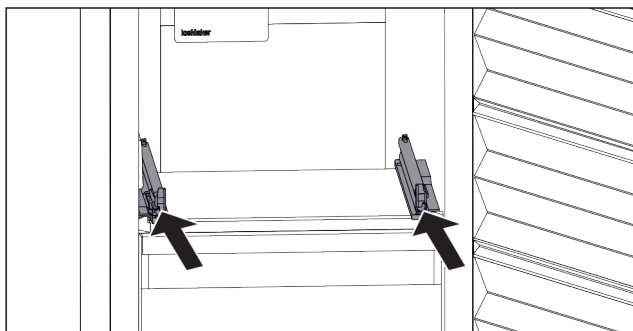


Fig. 37

- Inserire le guide.

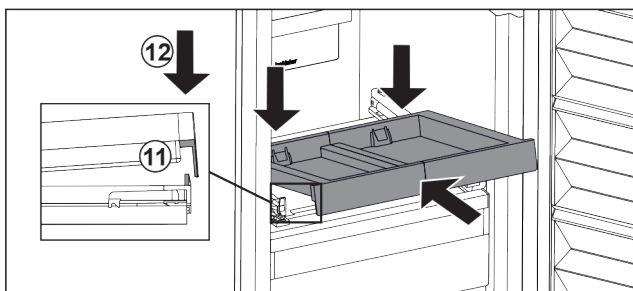


Fig. 38

- Posizionare il ripiano estraibile in modo inclinato dietro la linguetta anteriore.
- Inserire in modo inclinato. Assicuratevi che l'arresto sia dietro la linguetta su entrambi i lati. Fig. 38 (11)
- Abbassare il ripiano estraibile nella parte anteriore. Fig. 38 (12)

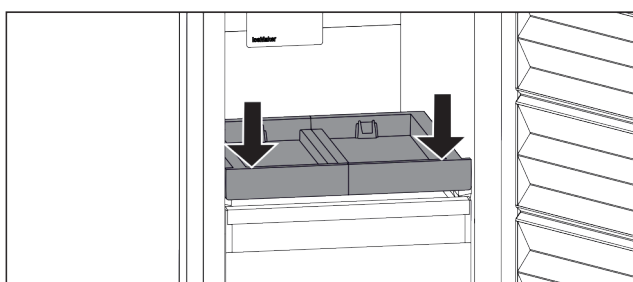


Fig. 39

- Tirare il ripiano estraibile in avanti e spingerlo verso il basso.
- ▷ Il ripiano estraibile si innesta in modo udibile.

Inserimento del contenitore

Accertarsi che siano soddisfatte le seguenti condizioni preliminari:

- Il ripiano estraibile è inserito. (vedere 7.2.2.2 Inserimento del ripiano estraibile)

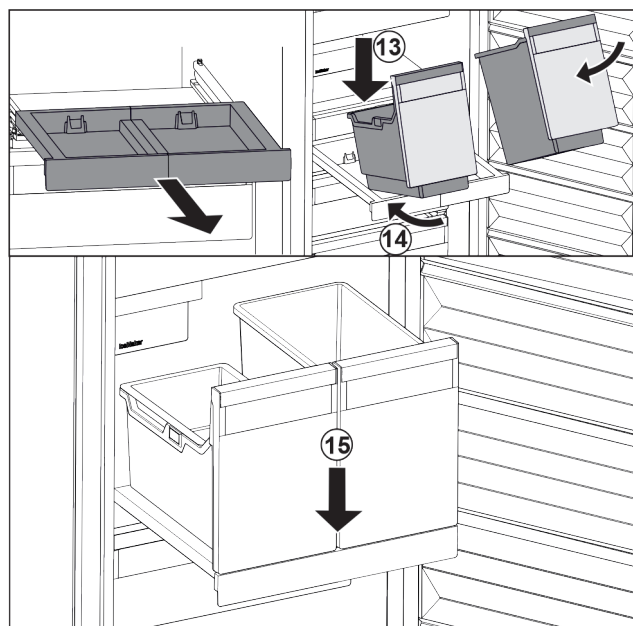


Fig. 40

- Estrarre il ripiano estraibile.
- Tenere il ripiano estraibile con una mano.

Nota

I contenitori hanno una forma tale da non poter essere scambiati.

- Applicare i contenitori in modo inclinato sul ripiano estraibile. Fig. 40 (13)
- Inserire il contenitore in modo inclinato verso la parte posteriore. Fig. 40 (14)
- Abbassare il contenitore nella parte anteriore. Fig. 40 (15)

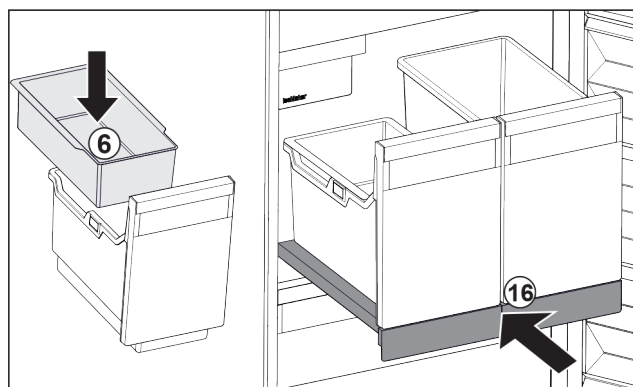


Fig. 41

- Inserire la vaschetta da agganciare Fig. 41 (6) per i cubetti di ghiaccio.
- Inserire il ripiano estraibile con il contenitore (IceTower). Fig. 41 (16)
- ▷ Il piano estraibile con IceTower è completamente inserito.

7.3 Ripiani in vetro*

ATTENZIONE

Rimozione non consentita del ripiano in vetro sopra l'IceTower!*

Danni all'IceMaker. L'IceMaker è fissato sul ripiano in vetro sopra l'IceTower.

- Non rimuovere il ripiano in vetro sopra l'IceTower.

È possibile rimuovere il ripiano in vetro sotto i cassetti per la pulizia.

È possibile rimuovere il ripiano in vetro sotto i cassetti per utilizzare VarioSpace.

7.3.1 Rimozione/installazione del ripiano in vetro

Accertarsi che siano soddisfatte le seguenti condizioni preliminari:

- ❑ Ripiano in vetro sotto il cassetto: il cassetto è estratto. (vedere 7.1 Cassetti)
- ❑ Ripiano estraibile sotto l'IceTower: l'IceTower è estratto. (vedere 7.2 Ripiano estraibile con IceTower*) *

Rimozione del ripiano in vetro

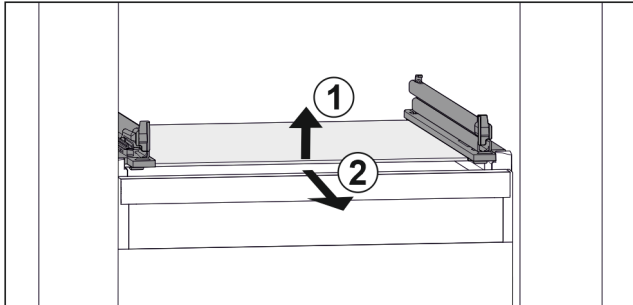


Fig. 42 Rappresentazione esemplificativa del ripiano in vetro

- ▶ Sollevare il ripiano in vetro dal davanti. Fig. 42 (1)
- ▶ Rimuovere il ripiano in vetro tirando in avanti. Fig. 42 (2)

Inserimento del ripiano in vetro

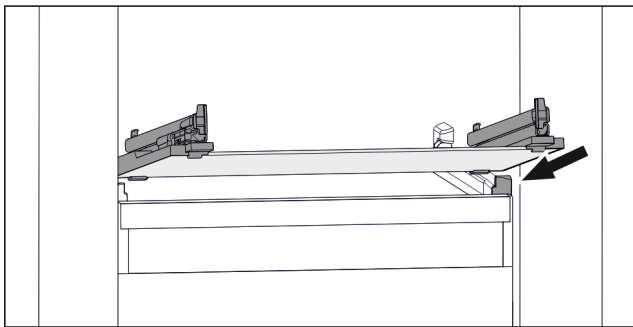


Fig. 43 Rappresentazione esemplificativa del ripiano in vetro

- ▶ Applicare il ripiano in vetro obliquamente dietro i fermi. (vedere Fig. 2474)
- ▶ Abbassare il ripiano in vetro.
- ▶ Inserire il ripiano in vetro spingendo verso il lato posteriore.

7.4 EasyTwist-Ice*

EasyTwist-Ice produce cubetti di ghiaccio dal serbatoio dell'acqua.

EasyTwist-Ice serve esclusivamente per la produzione di cubetti di ghiaccio per uso domestico.

Nota

Non cambiare la posizione di EasyTwist-Ice.

Accertarsi che siano soddisfatte le seguenti condizioni:

- EasyTwist-Ice è pulito (vedere 8.3.5 Pulizia di EasyTwist-Ice*)
- Il serbatoio dell'acqua è pulito.
- Il cassetto di EasyTwist-Ice è inserito fino in fondo.

7.4.1 Riempimento del serbatoio dell'acqua



AVVERTENZA

Acqua contaminata!
Intossicazioni.

- ▶ Riempire solo con acqua potabile.

ATTENZIONE

Liquidi contenenti zucchero!
Danneggiamento dell'EasyTwist-Ice.

- ▶ Riempire esclusivamente con acqua potabile fredda.

Nota

L'utilizzo di acqua filtrata e decarbonizzata consente di ottenere acqua potabile della migliore qualità a livello di gusto per produrre senza problemi cubetti di ghiaccio.

Si può ottenere questa qualità dell'acqua con un filtro per acqua da tavola disponibile in commercio.

- ▶ Riempire il recipiente solo con acqua potabile filtrata e decarbonizzata.

EasyTwist-Ice è alimentato da un serbatoio.

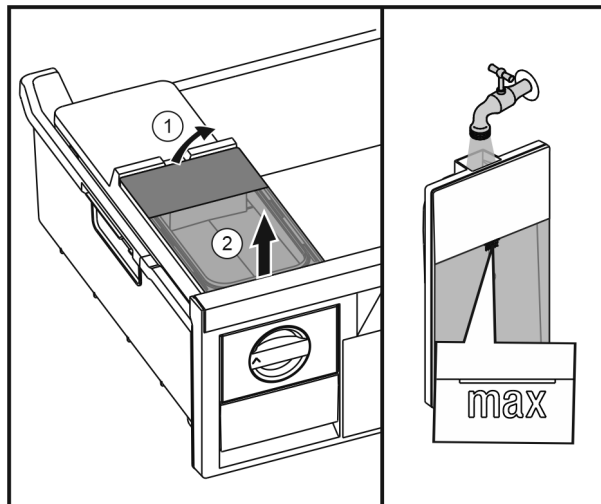


Fig. 44

- ▶ Sollevare il serbatoio dell'acqua da dietro Fig. 44 (1) e rimuoverlo sollevandolo Fig. 44 (2).
- ▶ Riempire con acqua potabile fino alla tacca.
- ▶ Inserire il serbatoio dell'acqua eseguendo nella sequenza inversa le operazioni descritte.

7.4.2 Produzione di cubetti di ghiaccio

La capacità di produzione dipende dalla temperatura di congelamento. Tanto più bassa è la temperatura quanto maggiore è la quantità di cubetti di ghiaccio che è possibile produrre in un determinato lasso di tempo.

Capacità massima del cassetto dei cubetti di ghiaccio - 40 cubetti (2 produzioni).

Tempo necessario per una produzione di cubetti - almeno 5 ore.

Rimozione dei cubetti di ghiaccio

- ▶ Ruotare la manopola verso destra finché non si arresta.
- ▶ Se necessario, ripetere più volte e ruotare ancora un po' la manopola.

7.5 IceMaker*

L'IceMaker serve esclusivamente per la produzione di cubetti di ghiaccio per uso domestico.

Manutenzione

Assicurarsi che siano soddisfatte le condizioni seguenti

- L'IceMaker è pulito (vedere 8 Manutenzione).
- Il cassetto IceMaker è pulito.
- Il cassetto dell'IceMaker è completamente inserito.

7.5.1 Produzione di cubetti di ghiaccio

La capacità di produzione dipende dalla temperatura di congelazione. Più è bassa la temperatura, maggiore è la quantità di cubetti di ghiaccio che è possibile produrre in un determinato lasso di tempo.

Dopo la prima accensione dell'IceMaker, possono essere necessarie fino a 24 ore prima che inizi la produzione dei primi cubetti di ghiaccio.

- ▶ Attivare la funzione IceMaker (vedere 6.2 Logica di funzionamento).
- ▶ Produrre molti cubetti di ghiaccio: attivare la funzione MaxIce (vedere 6.2 Logica di funzionamento).
- ▶ Distribuire in modo omogeneo i cubetti di ghiaccio nel cassetto per aumentare il livello di riempimento.
- ▶ Chiudere il cassetto: l'IceMaker ricomincia automaticamente con la produzione.

Nota

Una volta raggiunto un determinato livello di riempimento nel cassetto dell'IceMaker, la produzione di cubetti di ghiaccio si interrompe. L'IceMaker non riempie il cassetto fino al bordo.

7.6 VarioSpace

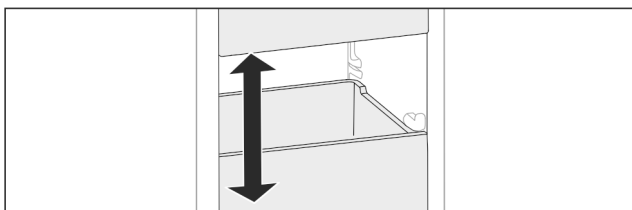


Fig. 45

I cassetti e i ripiani in vetro possono essere estratti dall'apparecchiatura. Si ottiene così spazio per alimenti di grandi dimensioni come pollame, carne, pezzi di selvaggina e prodotti da forno alti. Questi possono essere congelati interi e cucinati successivamente.

- ▶ Osservare i limiti di carico dei cassetti e dei ripiani in vetro (vedere 9.1 Dati tecnici).

7.7 Accessori

7.7.1 Elemento refrigerante

In caso d'interruzione di corrente gli elementi refrigeranti impediscono che la temperatura aumenti troppo rapidamente.

Gli elementi refrigeranti sono nel cassetto.

È possibile conservare l'accumulatore di freddo nella vaschetta del congelatore.

Utilizzo dell'elemento refrigerante

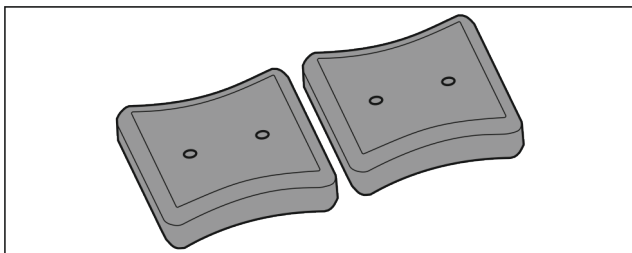


Fig. 46

Se gli elementi refrigeranti sono congelati:

- ▶ Appoggiare nella zona anteriore in alto del vano congelatore sopra il prodotto congelato.

7.7.2 Vaschetta dei cubetti di ghiaccio con coperchio*

Utilizzo della vaschetta dei cubetti di ghiaccio

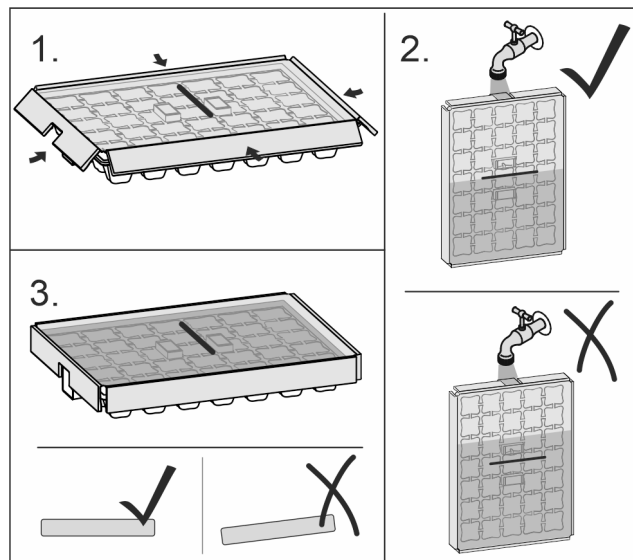


Fig. 47

Se l'acqua è congelata:

- ▶ tenere brevemente la vaschetta dei cubetti di ghiaccio sotto l'acqua calda.
- ▶ Togliere il coperchio.
- ▶ Ruotare leggermente le estremità della vaschetta dei cubetti di ghiaccio in direzione contraria.
- ▶ Staccare i cubetti di ghiaccio.

Smontaggio della vaschetta dei cubetti di ghiaccio

La vaschetta dei cubetti di ghiaccio può essere smontata per la pulizia.

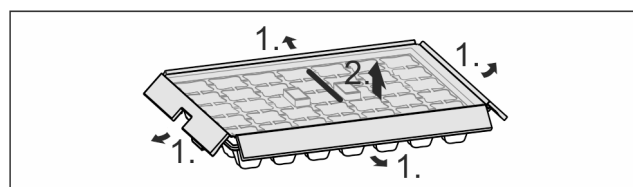


Fig. 48

- ▶ Smontare la vaschetta dei cubetti di ghiaccio.

8 Manutenzione

8.1 Smontaggio/montaggio dei sistemi di estrazione

8.1.1 Indicazioni per lo smontaggio

È possibile smontare alcuni sistemi di estrazione per la pulizia. L'apparecchiatura può comprendere diversi sistemi di estrazione.

I seguenti sistemi di estrazione sono o non sono smontabili:

Sistema di estrazione	smontabile non smontabile
Cassetto con scorrimento guidato sul ripiano in vetro	smontabile (vedere 8.1.2.1 Cassetto con scorrimento guidato sul ripiano in vetro)
Cassetto superiore ribaltabile*	non smontabile*
Cassetto con scorrimento guidato sulla nervatura del contenitore*	smontabile (vedere 8.1.3 Cassetto con scorrimento guidato sulla nervatura del contenitore*) *
Cassetto inferiore	non smontabile
IceTower*	smontabile (vedere 8.1.4 IceTower*) *

8.1.2 Cassetto su guide telescopiche*

Cassetto con scorrimento guidato sul ripiano in vetro

Smontaggio del sistema di estrazione

Accertarsi che siano soddisfatte le seguenti condizioni preliminari:

- Il cassetto è estratto.
- Il ripiano in vetro è estratto. (vedere 7.3 Ripiani in vetro*)

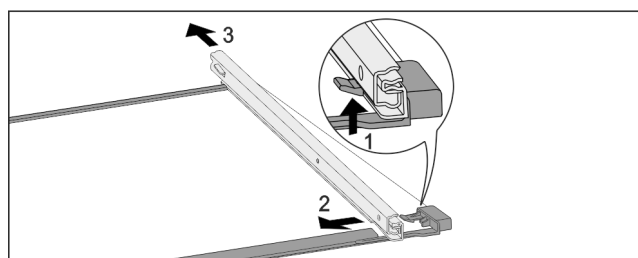


Fig. 49 Ripiano in vetro con guide

- ▶ Premere il gancio di fermo anteriore verso l'alto. (1)
- ▶ Far scorrere la guida estraibile di lato (2) e verso il lato posteriore (3).

Montaggio del sistema di estrazione

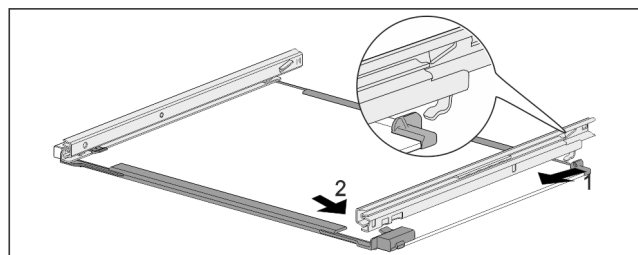


Fig. 50 Ripiano in vetro con guide

- ▶ Agganciare la guida sul lato posteriore. (1)
- ▶ Innestare la guida sul lato anteriore. (2)

8.1.3 Cassetto con scorrimento guidato sulla nervatura del contenitore*

Smontaggio del sistema di estrazione

Accertarsi che siano soddisfatte le seguenti condizioni preliminari:

- Il cassetto è estratto. (vedere 7.1.3 Cassetto con scorrimento guidato sulla nervatura del contenitore*)

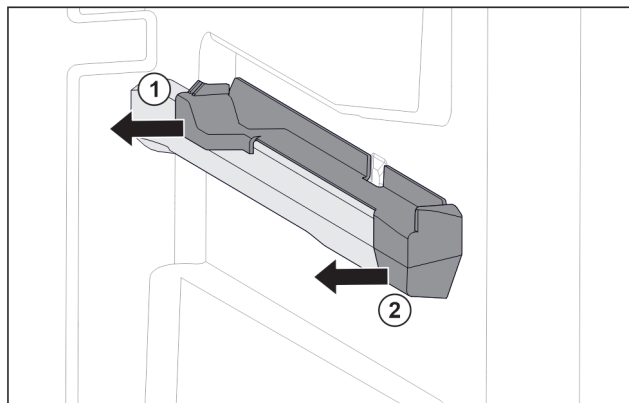


Fig. 51 Elemento inseribile sulla nervatura destra del contenitore

- ▶ Afferrare l'elemento inseribile in basso sul lato posteriore.
- ▶ Estrarre l'elemento inseribile dal lato posteriore di lato. Fig. 51 (1)
- ▶ Estrarre l'elemento inseribile dal lato anteriore di lato. Fig. 51 (2)

Montaggio del sistema di estrazione

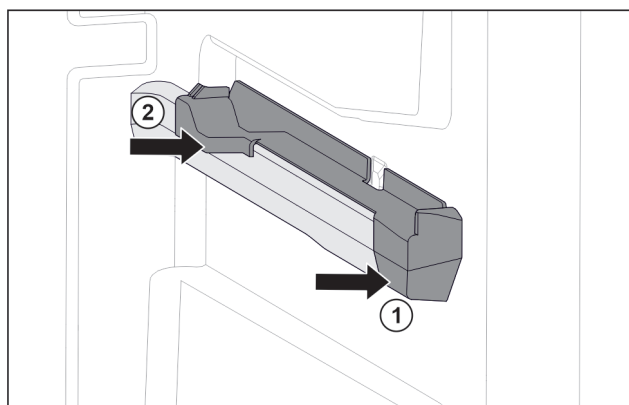


Fig. 52 Elemento inseribile sulla nervatura destra del contenitore

- ▶ Posizionare l'elemento inseribile sulla parte anteriore della nervatura del contenitore. Fig. 52 (1)
- ▶ Premere l'elemento inseribile sulla parte posteriore. Fig. 52 (2)

8.1.4 IceTower*

Smontaggio del sistema di estrazione

Accertarsi che siano soddisfatte le seguenti condizioni preliminari:

- IceTower è estratto. (vedere 7.2 Ripiano estraibile con IceTower*)
- Il ripiano in vetro è estratto. (vedere 7.3 Ripiani in vetro*)
- ▶ Riporre il ripiano estraibile su un tavolo.
- ▷ Le guide possono essere facilmente estratte dal ripiano in vetro.

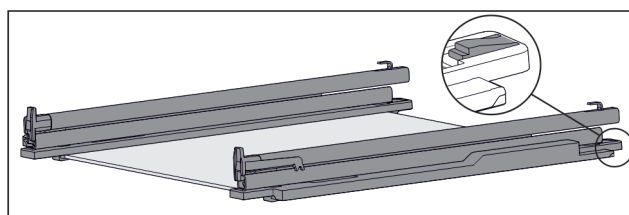


Fig. 53 Ripiano in vetro con guide e fermi

- ▶ Premere il fermo sul lato posteriore (vedere Fig. 2484) e allo stesso tempo spingere la guida all'indietro.

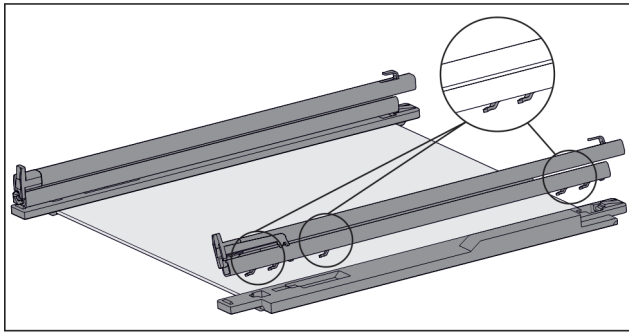


Fig. 54 Ripiano in vetro con guide e fermi

- ▷ Il ganci della guida si staccano dal fermo.
- ▶ Rimuovere la guida dal gancio.

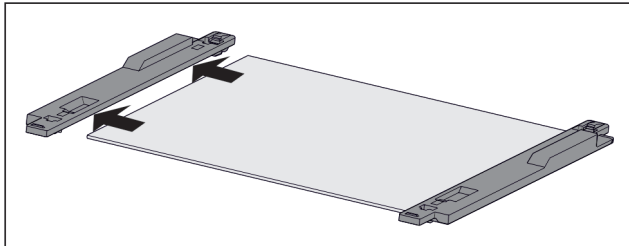


Fig. 55 Ripiano in vetro con ganci

- ▶ Tirare il gancio dal ripiano in vetro di lato.

Montaggio del sistema di estrazione

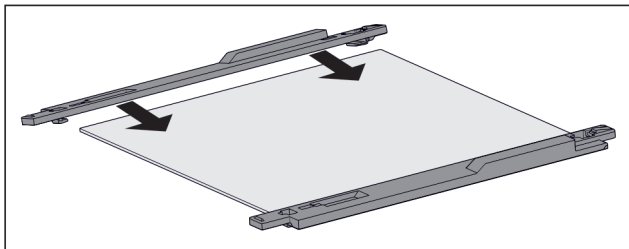


Fig. 56 Ripiano in vetro con ganci

- ▶ Posizionare il gancio sul ripiano in vetro.
- ▶ Spingere il gancio sul ripiano in vetro fino all'arresto.

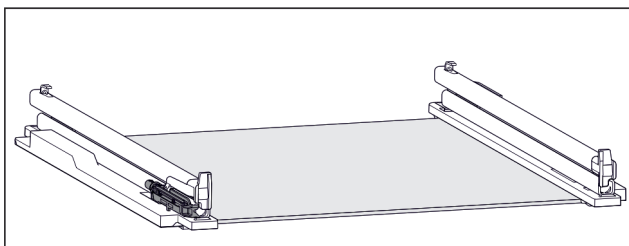


Fig. 57 Unità di smorzamento

Sulla guida sinistra è fissata l'unità di smorzamento. (vedere Fig. 2488) Sulla guida destra non è fissata nessuna unità di smorzamento.

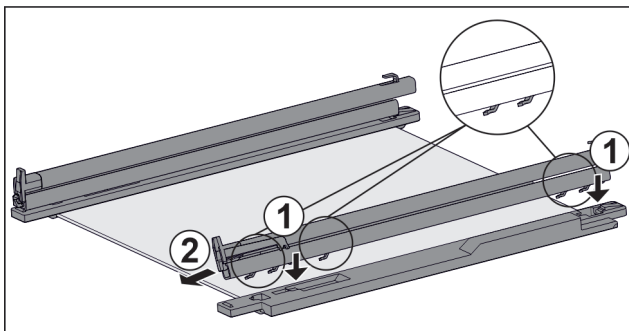


Fig. 58 Ripiano in vetro con guide e fermi

Montare la guida **con** l'unità di smorzamento:

- ▶ Inserire il gancio della guida sulle aperture del **gancio** sinistro. Fig. 58 (1)
- ▶ Tirare la guida in avanti. Fig. 58 (2)
- ▷ La guida si innesta sul lato posteriore in modo udibile. Montare la guida **senza** unità di smorzamento:
- ▶ Inserire il gancio della guida nelle aperture del **gancio** destro. Fig. 58 (1)
- ▶ Tirare la guida in avanti. Fig. 58 (2)
- ▷ La guida si innesta sul lato posteriore in modo udibile.

8.2 Sbrinamento dell'apparecchiatura

8.2.1 Sbrinamento con NoFrost

Lo sbrinamento avviene automaticamente grazie al sistema NoFrost. L'umidità si condensa sull'evaporatore, si scongela periodicamente ed evapora.

Non è necessario sbrinare l'apparecchiatura.

Nota

Sul fondo dell'apparecchiatura possono raccogliersi gocce d'acqua.

Se l'apparecchiatura è fuori servizio:

- ▶ Mettere un asciugamano davanti all'apparecchiatura per raccogliere le gocce d'acqua che potrebbero fuoriuscire. (vedere 10 Messa fuori servizio)

8.3 Pulizia dell'apparecchio

8.3.1 Operazioni preliminari



AVVERTENZA

Pericolo di scosse elettriche!

- ▶ Sfilare la spina del frigorifero o interrompere l'alimentazione di corrente.



AVVERTENZA

Pericolo di incendio

- ▶ Non danneggiare circuito refrigerante.

- ▶ Svuotare l'apparecchio.

- ▶ Estrarre la spina.

8.3.2 Pulizia del corpo

ATTENZIONE

Pulizia inappropriata!

Danni all'apparecchio.

- ▶ Utilizzare esclusivamente panni morbidi e detersivi multiuso con pH neutro.
- ▶ Non utilizzare spugne abrasive o graffianti o pagliette in acciaio.
- ▶ Non usare detersivi corrosivi, abrasivi, contenenti sabbia, cloruro o acidi.



AVVERTENZA

Pericolo di danni e di lesioni a causa del vapore caldo!

Il vapore caldo può provocare ustioni e danneggiare le superfici.

- ▶ Non utilizzare pulitrici a vapore!

- ▶ Pulire l'alloggiamento con un panno morbido e pulito. In presenza di sporco ostinato utilizzare acqua tiepida con detersivo neutro. Le superfici in vetro possono essere pulite anche con un detersivo per vetri.

8.3.3 Pulizia del vano interno

ATTENZIONE

Pulizia inappropriata!

Danni all'apparecchio.

- ▶ Utilizzare esclusivamente panni morbidi e detersivi multiuso con pH neutro.
- ▶ Non utilizzare spugne abrasive o graffianti o pagliette in acciaio.
- ▶ Non usare detersivi corrosivi, abrasivi, contenenti sabbia, cloruro o acidi.

- ▶ Superfici di plastica: pulire a mano con un panno morbido pulito, acqua tiepida e poco detersivo.
- ▶ Superfici di metallo: pulire a mano con un panno morbido pulito, acqua tiepida e poco detersivo.

8.3.4 Pulizia della dotazione

ATTENZIONE

Pulizia inappropriata!

Danni all'apparecchio.

- ▶ Utilizzare esclusivamente panni morbidi e detersivi multiuso con pH neutro.
- ▶ Non utilizzare spugne abrasive o graffianti o pagliette in acciaio.
- ▶ Non usare detersivi corrosivi, abrasivi, contenenti sabbia, cloruro o acidi.

Pulizia con un panno morbido pulito, acqua tiepida e poco detersivo:

- Ripiano estraibile IceTower*
- Cassetto
Attenzione: Non rimuovere il magnete posizionato sul cassetto! Il magnete garantisce il funzionamento dell'Ice-Maker.*
- Vaschetta per il congelatore

Pulizia con un panno umido:*

- Guide telescopiche
Attenzione: il grasso nelle guide di scorrimento serve a lubrificare e non deve essere rimosso!

Pulizia in lavastoviglie fino a 60 °C:

- Vaschetta dei cubetti di ghiaccio*
- Paletta per cubetti di ghiaccio*
- ▶ Smontare la dotazione: vedere il capitolo corrispondente.
- ▶ Pulire la dotazione.

8.3.5 Pulizia di EasyTwist-Ice*

Eseguire la pulizia in caso di:

- Prima messa in funzione
- Inutilizzo per oltre 48 ore
- Sporcizia

In caso di prima messa in funzione, inutilizzo per periodi prolungati o sporcizia

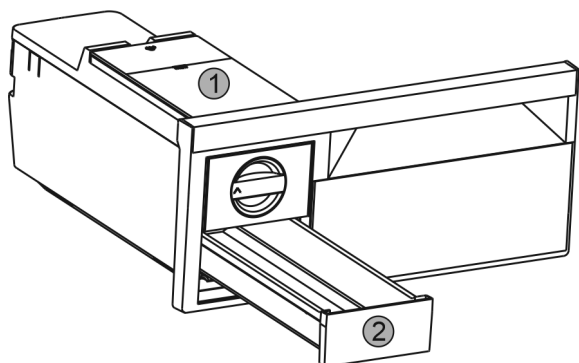


Fig. 59

- ▶ Rimuovere il serbatoio dell'acqua Fig. 59 (1) e il cassetto dei cubetti di ghiaccio Fig. 59 (2).
- ▶ Estrarre il cassetto del congelatore con EasyTwist-Ice.

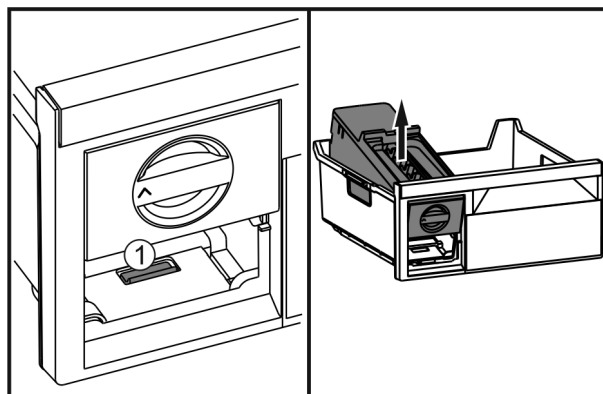


Fig. 60

- ▶ Premere la linguetta Fig. 60 (1), sollevare EasyTwist-Ice da dietro ed estrarlo dal cassetto del congelatore.

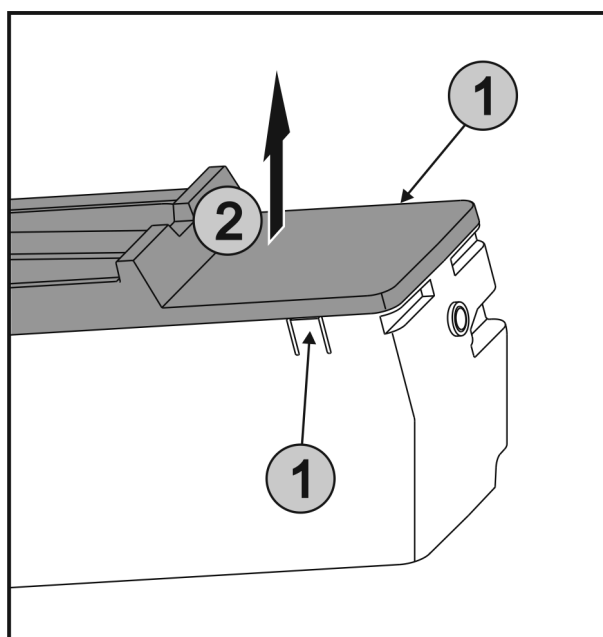


Fig. 61

- ▶ Premere contemporaneamente le linguette Fig. 61 (1) su entrambi i lati di EasyTwist-Ice e rimuovere la copertura sollevandola verso l'alto Fig. 61 (2).

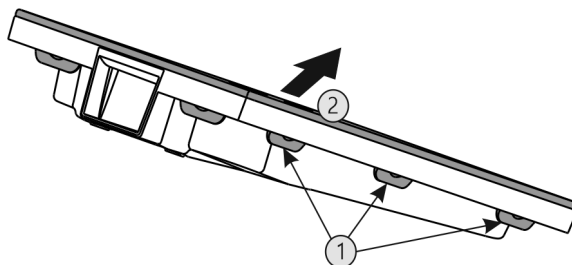


Fig. 62

- ▶ Premere una dopo l'altra tutte le linguette Fig. 62 (1) e rimuovere la copertura Fig. 62 (2).
- ▶ Pulire il cassetto dei cubetti di ghiaccio, il serbatoio dell'acqua e EasyTwist-Ice con acqua calda e un po' di detersivo.
- ▶ Rimontare EasyTwist-Ice.

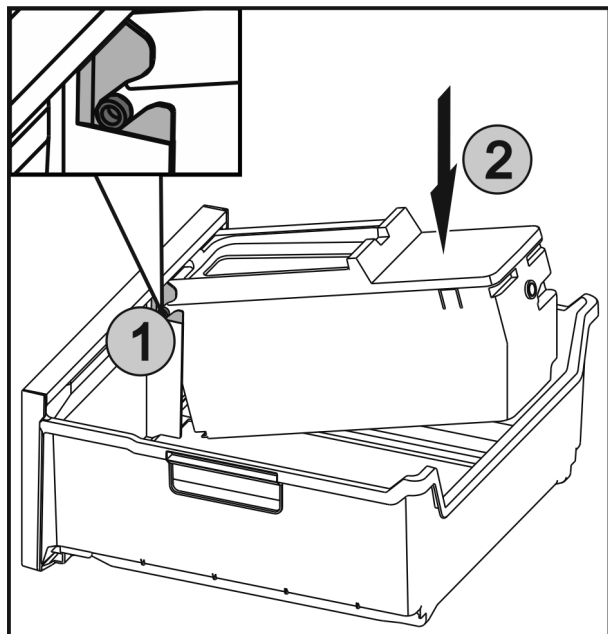


Fig. 63

- ▶ Inserire gli assi Fig. 63 (1) di EasyTwist-Ice nelle guide e premere la parte posteriore Fig. 63 (2) finché la linguetta non si innesta.
- ▶ Inserire il cassetto EasyTwist-Ice.



AVVERTENZA

Acqua contaminata!
Intossicazioni.

- ▶ Riempire solo con acqua potabile.

- ▶ Riempire il serbatoio con acqua e inserirlo. (vedere 7.4.1 Riempimento del serbatoio dell'acqua)

In caso di acqua non filtrata:

- ▶ Gettare i cubetti di ghiaccio che vengono prodotti dopo le prime 24 ore.

In caso di acqua filtrata:

- ▶ Gettare i cubetti di ghiaccio che vengono prodotti dopo le prime 48 ore.

8.3.6 Pulizia dell'IceMaker*

L'IceMaker può essere pulito in modo diverso.

La pulizia deve essere eseguita in caso di:

- Prima messa in funzione
- inutilizzo per più di 5 giorni.*

Assicurarsi che siano soddisfatte le seguenti condizioni:

- Il cassetto IceMaker è svuotato.
- Il cassetto dell'IceMaker è inserito.
- L'IceMaker è attivato. (vedere 6.2 Logica di funzionamento)

In caso di prima messa in funzione o di inutilizzo prolungato

Pulire l'IceMaker con la funzione TubeClean.

- ▶ Posizionare il recipiente da 1,5 l vuoto (altezza max. 10 cm) nel cassetto sotto l'IceMaker.
- ▶ Attivare la funzione TubeClean. (vedere 6.2 Logica di funzionamento)
- ▷ Viene predisposto il lavaggio (max 60 min.): il simbolo pulsa.
- ▷ I tubi dell'acqua vengono risciacquati: il simbolo pulsa.
- ▷ Il lavaggio è concluso: la funzione è disattivata automaticamente.
- ▶ Estrarre il cassetto IceMaker e togliere il recipiente.

- ▶ Pulire il cassetto IceMaker con acqua calda e un detergente delicato.
- ▶ Inserire il cassetto IceMaker.
- ▷ La produzione di cubetti di ghiaccio inizia automaticamente.
- ▶ Gettare i cubetti di ghiaccio che vengono prodotti dopo le prime 24 ore.

Se è richiesta una pulizia

Pulire manualmente l'IceMaker.

- ▶ Togliere il cassetto dell'IceMaker e pulire con acqua calda e un po' di detergente.
- ▶ Inserire il cassetto IceMaker.
- ▷ La produzione di cubetti di ghiaccio inizia automaticamente.

8.3.7 Dopo la pulizia

- ▶ Asciugare strofinando l'apparecchio e le parti in dotazione.
- ▶ Allacciare l'apparecchio all'alimentazione elettrica ed accenderlo.
- ▶ Attivare SuperFrost (vedere 6.3 Funzioni). Quando la temperatura è sufficientemente fredda
- ▶ Inserire gli alimenti.
- ▶ Ripetere regolarmente la pulizia.

9 Assistenza Clienti

9.1 Dati tecnici

Campo di temperature	
Congelatore	-28 °C fino a -15 °C

Quantità massima da congelare / 24h	
Vano congelatore	vedere targhetta identificativa alla voce "Capacità di congelamento ... / 24h"

Peso massimo di carico della dotazione			
Dotazione	Larghezza dell'apparecchiatura 550 mm (vedere Istruzioni di montaggio, Dimensioni dell'apparecchiatura)	Larghezza dell'apparecchiatura 600 mm (vedere Istruzioni di montaggio, Dimensioni dell'apparecchiatura)	Larghezza dell'apparecchiatura 700 mm (vedere Istruzioni di montaggio, Dimensioni dell'apparecchiatura)
Cassetto con scorrimento guidato sulla nervatura del contenitore* (vedere 7.1.3 Cassetto con scorrimento guidato sulla nervatura del contenitore*) *	14 kg*	19 kg*	19 kg*

9.2 Rumori di funzionamento

Durante il funzionamento l'apparecchio causa diversi rumori di fondo.

- Con **potenza frigorifera ridotta** l'apparecchio lavora risparmiando energia ma più a lungo. Il volume è **più basso**.
- Con **potenza frigorifera elevata** gli alimenti vengono raffreddati più velocemente. Il volume è **più alto**.

Esempi:

- Funzioni attivate (vedere 6.3 Funzioni)
- Ventilatore in funzione
- Alimenti appena inseriti
- Temperatura ambiente elevata
- Apertura prolungata della porta

Rumore	Possibile causa	Tipo di rumore
Gorgoglio e scroscio	Il refrigerante scorre nel relativo circuito.	Normale rumore di lavoro
Sibilo e fischio	Il refrigerante viene iniettato nel relativo circuito.	Normale rumore di lavoro
Ronzio	L'apparecchio raffredda. Il rumore dipende dalla potenza frigorifera.	Normale rumore di lavoro
Rumore di risucchio	La porta con ammortizzatore di chiusura viene aperta e chiusa.	Normale rumore di lavoro
Brusio e fruscio	Il ventilatore è in funzione.	Normale rumore di funzionamento
Clic	I componenti vengono attivati e disattivati.	Normale rumore di commutazione
Strepito o rumorio	Valvole e regolatori sono attivi.	Normale rumore di commutazione
Leggero picchietto, ronzio*	La valvola è attiva.	Normale rumore di funzionamento

Rumore	Possibile causa	Tipo di rumore	di	Rimedio
Vibrazione	Installazione inadeguata	Rumore di anomalia	di	Allineare in orizzontale l'apparecchio agendo sui piedini di regolazione.
Ticchettio	Dotazione, oggetti all'interno dell'apparecchio	Rumore di anomalia	di	Fissare le parti in dotazione. Lasciare spazio tra gli oggetti.

9.3 Guasto tecnico

L'apparecchio è progettato e realizzato in modo da garantire un funzionamento sicuro e una lunga durata. Se però durante il funzionamento dovesse verificarsi un guasto, verificare se il guasto è riconducibile ad un errore di comando.

Peso massimo di carico della dotazione			
Dotazione	Larghezza dell'apparecchiatura 550 mm (vedere Istruzioni di montaggio, Dimensioni dell'apparecchiatura)	Larghezza dell'apparecchiatura 600 mm (vedere Istruzioni di montaggio, Dimensioni dell'apparecchiatura)	Larghezza dell'apparecchiatura 700 mm (vedere Istruzioni di montaggio, Dimensioni dell'apparecchiatura)
Cassetto con scorrimento guidato sul ripiano in vetro (vedere 7.1.1 Cassetto su guide telescopiche*)	12 kg	15 kg	22 kg
Cassetto inferiore (vedere 7.1.4 Cassetto inferiore)	--	11 kg	19 kg
Cassetto superiore ribaltabile* (vedere 7.1.2 Cassetto superiore ribaltabile*) *	--*	19 kg*	19 kg*

Produzione di cubetti di ghiaccio con IceMaker*	
Produzione di cubetti di ghiaccio/24 h	A temperatura di -18 °C: 0,8 kg di cubetti di ghiaccio
Produzione massima di cubetti di ghiaccio/24 h	Con funzione attiva MaxIce: 1,2 kg di cubetti di ghiaccio

Produzione di cubetti di ghiaccio con EasyTwist-Ice*	
Durata a -18 °C	ca. 5,5 h
Durata con funzione SuperFrost attivata	ca. 3 h

Illuminazione	
Classe di efficienza energetica ¹	Fonte luminosa
Questo prodotto comprende una o più fonti luminose della classe di efficienza energetica G.	LED

1 L'apparecchio può contenere fonti luminose con classi di efficienza energetica differenti. È indicata la classe di efficienza energetica più bassa.

Per apparecchi con collegamento WLAN:*

Informazioni sulla frequenza*	
Banda di frequenza	2,4 GHz
Potenza massima irradiata	<100 mW
Uso previsto dell'apparecchiatura radio	Integrazione nella rete WLAN locale per la comunicazione dei dati

Assistenza Clienti

In tal caso anche durante il periodo di validità della garanzia devono essere conteggiati i costi derivanti.

I guasti indicati di seguito possono essere risolti autonomamente.

9.3.1 Funzionamento dell'apparecchio

Errore	Causa	Eliminazione
L'apparecchio non funziona.	→ L'apparecchio non è acceso.	▶ Accendere l'apparecchio.
	→ La spina di rete non si infila correttamente nella presa.	▶ Controllare la spina di rete.
	→ Il fusibile della presa non funziona bene.	▶ Controllare il fusibile.
	→ Interruzione di corrente elettrica	▶ Tenere chiuso l'apparecchio. ▶ Proteggere gli alimenti: appoggiare elementi refrigeranti sugli alimenti oppure utilizzare un congelatore decentrato, se l'interruzione di corrente si protrae a lungo. ▶ Non ricongelare gli alimenti scongelati.
	→ La spina dell'apparecchio è inserita correttamente nell'apparecchio.	▶ Controllare la spina dell'apparecchio.
La temperatura non è sufficientemente fredda.	→ La porta dell'apparecchio non è chiusa correttamente.	▶ Chiudere la porta dell'apparecchio.
	→ La ventilazione non è sufficiente.	▶ Liberare e pulire la griglia di ventilazione.
	→ La temperatura ambiente è troppo elevata.	▶ Soluzione problemi: (vedere 1.4 Campo d'impiego dell'apparecchio) .
	→ L'apparecchio è stato aperto troppo spesso o troppo a lungo.	▶ Attendere se la temperatura richiesta si regola di nuovo da sola. In caso contrario, rivolgersi al servizio di assistenza (vedere 9.4 Servizio di assistenza) .
	→ Sono state introdotte quantità eccessive di alimenti freschi senza SuperFrost.	▶ Soluzione problemi: (vedere SuperFrost)
	→ La temperatura è regolata in modo errato.	▶ Regolare la temperatura su valori più freddi e controllare dopo 24 ore.
	→ L'apparecchio è troppo vicino ad una sorgente di calore (cucina, calorifero ecc.).	▶ Cambiare l'ubicazione dell'apparecchio o della sorgente di calore.
Il display di stato non si illumina.*	→ Il display di stato è spento.	▶ Accensione del display di stato (vedere Spia di stato (indicazione di stato)*) .
	→ La porta è aperta.	▶ Chiudere la porta.
	→ L'apparecchio è spento.	▶ Accendere l'apparecchio.
	→ Il LED è difettoso.	▶ Rivolgersi al servizio di assistenza (vedere 8 Manutenzione) .
La guarnizione della porta è difettosa oppure deve essere sostituita per altri motivi.	→ La guarnizione della porta è sostituibile. La sostituzione non richiede strumenti ausiliari.	▶ Rivolgersi al servizio di assistenza (vedere 9.4 Servizio di assistenza) .
L'apparecchio è ghiacciato o si forma della condensa.	→ La guarnizione della porta può essere scivolata fuori dalla scanalatura.	▶ Controllare che la guarnizione della porta sia posizionata correttamente nella scanalatura.
L'apparecchio è caldo sulle superfici esterne*.	→ Il calore del circuito del refrigerante viene utilizzato per evitare la formazione di acqua di condensa.	▶ Questo è normale.

9.3.2 Dotazione

Errore	Causa	Eliminazione
Non è possibile accendere l'Ice-Maker.*	→ L'apparecchio e l'IceMaker non sono collegati.	▶ Collegare l'apparecchio (vedere le Istruzioni di montaggio).
L'IceMaker non produce cubetti di ghiaccio.*	→ L'IceMaker non è acceso.	▶ Attivare IceMaker.
	→ Il cassetto dell'IceMaker non è collegato correttamente.	▶ Inserire il cassetto correttamente.
	→ Il collegamento all'acqua non è aperto.	▶ Aprire il collegamento dell'acqua.*
L'illuminazione interna non funziona.	→ L'apparecchio non è acceso.	▶ Accendere l'apparecchio.
	→ La porta è rimasta aperta per più di 15 minuti.	▶ L'illuminazione interna si spegne automaticamente con la porta aperta dopo circa 15 minuti.
	→ L'illuminazione a LED è difettosa oppure la copertura è danneggiata.	▶ Rivolgersi al servizio di assistenza clienti (vedere 9.4 Servizio di assistenza).

9.4 Servizio di assistenza

Controllare dapprima se è possibile eliminare autonomamente il problema (vedere 9 Assistenza Clienti). Se non è possibile, rivolgersi al servizio di assistenza.

L'indirizzo è riportato nel libretto allegato del "Servizio di assistenza Liebherr".



AVVERTENZA

Riparazione non professionale!
Lesioni.

- ▶ Riparazioni e interventi sull'apparecchio e sul cavo di collegamento alla rete, non espressamente indicati nel (vedere 8 Manutenzione), devono essere eseguiti solo dall'assistenza tecnica.
- ▶ Un cavo di collegamento alla rete danneggiato può essere sostituito solo dal produttore o dal suo servizio di assistenza clienti o da una persona qualificata in modo analogo.
- ▶ Nel caso di apparecchiature con una spina per apparecchi a freddo, la sostituzione può essere eseguita dal cliente.

9.4.1 Per contattare il servizio di assistenza

Assicurarsi di disporre delle seguenti informazioni sull'apparecchio:

- Denominazione dell'apparecchio (Model e Index)
- N. di assistenza (Service)
- N. di serie (S-Nr.)

▶ Richiamare le informazioni sull'apparecchio tramite il display (vedere Info).

-o-

▶ Rilevare le informazioni sull'apparecchio dalla targhetta identificativa (vedere 9.5 Targhetta identificativa).

- ▶ Annotare le informazioni sull'apparecchio.
- ▶ Rivolgersi al servizio di assistenza: comunicare il difetto e le informazioni sull'apparecchio.
- ▷ Questi dati consentono di offrire un'assistenza rapida e mirata.
- ▶ Seguire le ulteriori istruzioni del servizio di assistenza.

9.5 Targhetta identificativa

La targhetta identificativa si trova dietro i cassette all'interno dell'apparecchio.

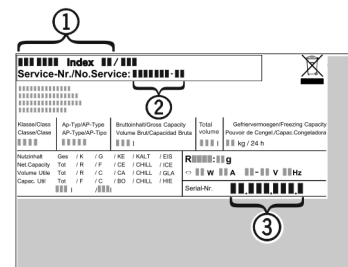


Fig. 64

- (1) Denominazione dell'apparecchio
 - (2) N. di assistenza
 - (3) N. di serie
- ▶ Leggere le informazioni sulla targhetta identificativa.

10 Messa fuori servizio

- ▶ Svuotare l'apparecchio.
- ▶ Disattivare l'IceMaker.*
- ▶ Spegner l'apparecchio.
- ▶ Estrarre la spina.
- ▶ All'occorrenza estrarre la spina dell'apparecchio: estrarre e spostare contemporaneamente da sinistra a destra.
- ▶ Mettere un asciugamano davanti all'apparecchiatura per raccogliere le gocce d'acqua che potrebbero fuoriuscire.
- ▶ Pulire l'apparecchio (vedere 8.3 Pulizia dell'apparecchio).
- ▶ Lasciare aperta la porta per evitare la formazione di cattivi odori.

11 Smaltimento

11.1 Apparecchiatura predisposta per lo smaltimento



Liebherr utilizza batterie in alcune apparecchiature. Nell'UE, per motivi ambientali, la legislazione obbliga l'utente finale a rimuovere queste batterie prima di smaltire le vecchie apparecchiature. Se la vostra apparecchiatura contiene batterie, sarà applicata un'indicazione a riguardo.

Lampade Nel caso in cui sia possibile rimuovere le lampade in modo indipendente e senza romperle, smontarle prima di smaltirle.

- ▶ Apparecchiatura messa fuori servizio.
- ▶ Apparecchiatura con batterie: rimuovere le batterie. Per la descrizione vedi capitolo **Manutenzione**.
- ▶ Se possibile: smontare le lampade senza romperle.

11.2 Smaltimento ecologico dell'apparecchiatura



L'apparecchiatura contiene ancora materiali utili e deve essere smaltita separatamente dai rifiuti urbani indifferenziati.



Smaltire le batterie separatamente dalla vecchia apparecchiatura. Per farlo, è possibile restituire le batterie gratuitamente ai rivenditori e ai centri di riciclaggio e alle discariche comunali per materiali riciclabili.

Lampade

Smaltire le lampade rimosse attraverso i rispettivi sistemi di raccolta.

Per la Germania:

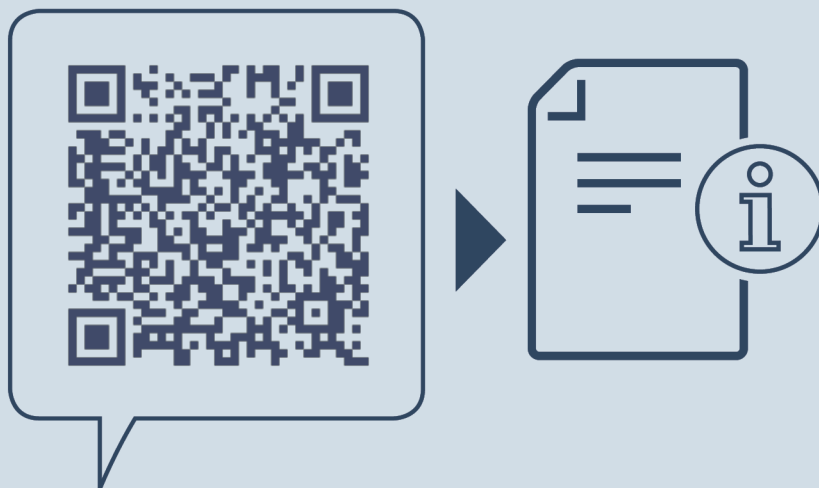
È possibile smaltire l'apparecchiatura gratuitamente tramite i contenitori di raccolta della classe 1 presso i centri di riciclaggio e le discariche comunali per materiali riciclabili. In caso di acquisto di un nuovo frigorifero/congelatore e di uno spazio commerciale > 400 m² anche la vecchia apparecchiatura viene ritirata gratuitamente tramite la rete commerciale.



AVVERTENZA

Fuoriuscita di refrigerante e olio!
Incendio. Il refrigerante contenuto nell'apparecchiatura è ecologico, ma infiammabile. Anche l'olio contenuto nell'apparecchiatura è infiammabile. Il refrigerante e l'olio che fuoriescono possono incendiarsi se presenti in concentrazioni considerevolmente alte e se entrano in contatto con una fonte di calore esterna.

- ▶ Non danneggiare i tubi del circuito del refrigerante e del compressore.
- ▶ Trasportare l'apparecchiatura senza danneggiarla.
- ▶ Smaltire le batterie, le lampade e l'apparecchiatura secondo le specifiche di cui sopra.



home.liebherr.com/fridge-manuals

IT Congelatore

Data di emissione: 20230327

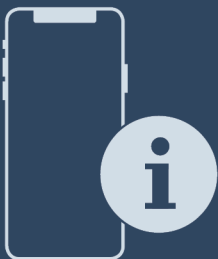
Indice n. articolo: 7088346-00

Liebherr-Hausgeräte Ochsenhausen GmbH
Memminger Straße 77-79
88416 Ochsenhausen
Deutschland



Istruzioni per l'uso

Quality, Design and Innovation





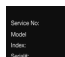


home.liebherr.com/fridge-manuals




LIEBHERR


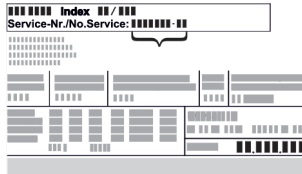




Indice

1	Panoramica dell'apparecchio.....	3
1.1	Standard di fornitura.....	3
1.2	Panoramica di apparecchiature e dotazioni.....	3
1.3	SmartDevice.....	4
1.4	Campo d'impiego dell'apparecchio.....	4
1.5	Conformità.....	4
1.6	Sostanze estremamente preoccupanti ai sensi del Regolamento REACH.....	5
1.7	Database EPREL.....	5
2	Avvertenze generali di sicurezza.....	5
3	Avviamento.....	6
3.1	Accensione dell'apparecchio.....	6
3.2	Inserimento della dotazione.....	7
3.3	Mettere in funzione InfinitySpring*.....	7
4	Gestione degli alimenti.....	7
4.1	Conservazione degli alimenti.....	7
4.2	Tempi di conservazione.....	8
5	Risparmio energetico.....	9
6	Uso.....	9
6.1	Elementi di comando e di visualizzazione.....	9
6.1.1	Display Status.....	9
6.1.2	Navigazione.....	9
6.1.3	Simboli sul display.....	10
6.2	Logica di funzionamento.....	10
6.2.1	Attivazione / disattivazione della funzione.....	10
6.2.2	Selezione del valore della funzione.....	10
6.2.3	Attivazione / disattivazione dell'impostazione... ..	10
6.2.4	Selezione del valore di impostazione.....	11
6.2.5	Richiamo del menu Cliente.....	11
6.3	Funzioni.....	11
	Spegnimento dell'apparecchio.....	11
	WiFi.....	11
	Temperatura.....	12
	Unità di temperatura.....	12
	BioFresh B-Value.....	12
	D-Value.....	12
	SuperCool.....	13
6.3.8	Attivazione / disattivazione della funzione.....	13
	HolidayMode.....	13
	SabbathMode.....	13
	EnergySaver.....	14
	HydroBreeze*.....	14
	CleaningMode.....	14
	Luminosità display.....	14
	Allarme porta.....	14

	Blocco dell'inserimento.....	15
	Lingua.....	15
	Info.....	15
	Promemoria.....	15
	Ripristina.....	15
6.4	Messaggi di errore.....	15
6.4.1	Avvertenze.....	15
6.4.2	DemoMode.....	16
7	Dotazione.....	16
7.1	Balconcini.....	16
7.2	Ripiani.....	17
7.3	Ripiano divisibile.....	17
7.4	VarioSafe.....	17
7.5	InfinitySpring*.....	18
7.6	Mensola portabottiglie variabile.....	18
7.7	Cassetti.....	19
7.8	Coperchio cassetto Safe per frutta e verdura.....	19
7.9	Regolazione dell'umidità.....	20
7.10	HydroBreeze*.....	20
7.11	Ripiani in vetro.....	21
7.12	Accessori.....	21
8	Manutenzione.....	23
8.1	Filtro a carboni attivi FreshAir.....	23
8.2	Serbatoio dell'acqua*.....	23
8.3	Filtro dell'acqua*.....	23
8.4	Smontaggio/montaggio dei sistemi di estrazione.....	24
8.5	Sbrinamento dell'apparecchiatura.....	24
8.6	Pulizia dell'apparecchio.....	24
9	Assistenza Clienti.....	25
9.1	Dati tecnici.....	25
9.2	Rumori di funzionamento.....	26
9.3	Guasto tecnico.....	26
9.4	Servizio di assistenza.....	27
9.5	Targhetta identificativa.....	28
10	Messa fuori servizio.....	28
11	Smaltimento.....	28
11.1	Apparecchiatura predisposta per lo smaltimento..	28
11.2	Smaltimento ecologico dell'apparecchiatura.....	28

Il costruttore si impegna costantemente al perfezionamento di tutti i tipi e modelli. Certi della vostra comprensione, ci riserviamo pertanto il diritto di apportare modifiche nella forma, negli equipaggiamenti e nella tecnica.

Simbolo	Spiegazione
	Leggere le istruzioni Per apprendere tutti i vantaggi del vostro nuovo apparecchio, vi preghiamo di leggere attentamente le indicazioni contenute nelle presenti istruzioni.

Simbolo	Spiegazione
	<p>Istruzioni complete in Internet</p> <p>Le istruzioni complete si trovano in Internet usando il codice QR che troverete sul frontespizio delle istruzioni oppure inserendo il codice di assistenza alla pagina home.liebherr.com/fridge-manuals.</p> <p>Il numero di servizio è riportato sulla targhetta identificativa:</p>  <p><i>Fig. Rappresentazione esemplificativa</i></p>
	<p>Controllo dell'apparecchio</p> <p>Accertarsi che tutti i componenti non abbiano subito danni durante il trasporto. In caso di reclami rivolgersi al rivenditore o al servizio di assistenza clienti.</p>
	<p>Differenze</p> <p>Le istruzioni per l'uso sono valide per più modelli, pur non escludendo eventuali differenze. I paragrafi che si riferiscono solamente a determinati apparecchi sono contrassegnati con un asterisco (*).</p>
	<p>Istruzioni e risultati di procedura</p> <p>Le istruzioni di procedura sono contrassegnate con ▶.</p> <p>I risultati di procedura sono contrassegnati con ▷.</p>
	<p>Video</p> <p>I video per le apparecchiature sono disponibili sul canale YouTube di Liebherr-Hausgeräte.</p>

Le presenti istruzioni d'uso sono valide per:

RB (sd) (bs) (st) (c) (d)	52.. (i)
SRB (sd) (st) (bs) (d)	52.. (i)

1 Panoramica dell'apparecchio

1.1 Standard di fornitura

Verificare che tutti i componenti non abbiano subito danni durante il trasporto. In caso di reclami rivolgersi al rivenditore o al servizio assistenza (vedere 9.4 Servizio di assistenza).

La fornitura comprende i seguenti componenti:

- Apparecchio stand-alone
- Dotazione (a seconda del modello)
- Materiale di montaggio (a seconda del modello)
- "Quick Start Guide"
- "Installation Guide"
- Libretto del servizio assistenza

1.2 Panoramica di apparecchiature e dotazioni

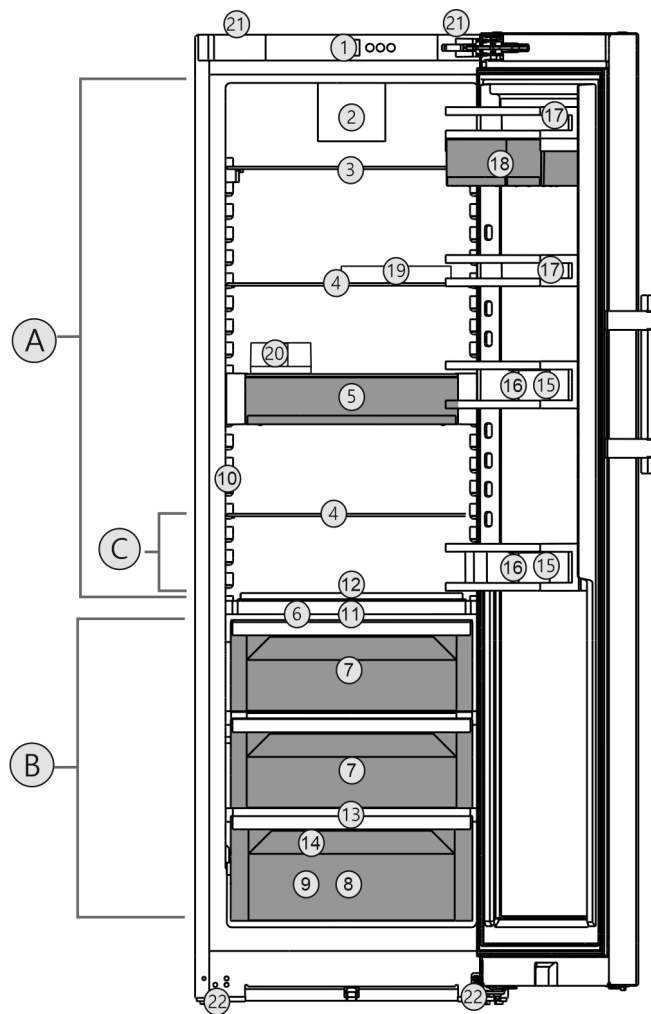


Fig. 1 Rappresentazione esemplificativa

Intervallo di temperatura

- (A) Vano frigorifero (C) Zona più fredda
(B) BioFresh

Dotazione

- | | |
|--|---|
| (1) Elementi di comando | (12) Ripiano adattabile per bottiglie |
| (2) Ventilatore con filtro a carboni attivi FreshAir | (13) Foro di scarico |
| (3) Ripiani divisibili | (14) Targhetta di identificazione |
| (4) Ripiani | (15) Portabottiglie |
| (5) VarioSafe | (16) Fermabottiglie |
| (6) Coperchio Fruit & Vegetable-Safe | (17) Balconcino per cibo in scatola |
| (7) Fruit & Vegetable-Safe | (18) VarioBox |
| (8) Meat & Dairy-Safe | (19) Portauova |
| (9) Fisch & Seafood-Safe* | (20) Burriera |
| (10) InfinitySpring* | (21) Impugnatura superiore (dietro) e inferiore (davanti) |
| (11) HydroBreeze* | (22) Piedini regolabili anteriori, rotelle posteriori |

Panoramica dell'apparecchio

Nota

► Allo stato della consegna, ripiani, cassetti o cestelli sono disposti in modo da garantire un'efficienza energetica ottimale. Tuttavia, le modifiche alla disposizione interna dei cassetti opzionali disponibili, ad esempio dei ripiani nel vano frigorifero, non influiscono in alcun modo sul consumo di energia.

1.3 SmartDevice

SmartDevice è la soluzione di rete per il frigorifero.

Se la vostra apparecchiatura è compatibile con SmartDevice o è predisposta per il suo funzionamento, potete integrarla in modo rapido e semplice nella vostra rete WiFi. Con la app SmartDevice è possibile gestire l'apparecchiatura da un dispositivo mobile. Nella app SmartDevice sono disponibili ulteriori funzioni e possibilità di impostazione.

Apparecchiatura compatibile con SmartDevice:* L'apparecchiatura è dotata della funzione SmartDeviceBox. Per collegare l'apparecchiatura al WiFi, è necessario scaricare la app SmartDevice.*

Apparecchiatura predisposta per SmartDevice:* L'apparecchiatura è predisposta per l'uso della SmartDeviceBox. Si deve acquistare e installare prima la SmartDeviceBox. Per collegare l'apparecchiatura al WiFi, è necessario scaricare la app SmartDevice.*



Ulteriori informazioni relative a SmartDevice: smartdevice.liebherr.com

Acquistare la SmartDeviceBox nello shop online Liebherr-Hausgeräte:* home.liebherr.com/shop/de/deu/smartdevicebox.html*

Scaricare la app SmartDevice:



Dopo aver installato e configurato la app SmartDevice, è possibile collegare l'apparecchiatura alla rete WiFi utilizzando la app SmartDevice e la funzione WiFi (vedere WiFi).

Nota

Nei seguenti paesi non è possibile utilizzare la SmartDeviceBox: Russia, Bielorussia, Kazakistan. La funzione SmartDevice non è disponibile.

1.4 Campo d'impiego dell'apparecchio

Uso conforme

Il dispositivo è adatto esclusivamente al raffreddamento di generi alimentari in ambito domestico o simile. Questo vale ad es. per l'utilizzo

- in angoli cucina, pensioni con prima colazione,
- da parte di ospiti di agriturismi, hotel, motel e altri alloggi,
- nel catering e in servizi simili nella grande distribuzione.

L'apparecchio non è indicato per il congelamento di alimenti.

L'apparecchio non è destinato all'impiego come apparecchio da incasso.

Tutte le altre modalità d'impiego non sono consentite.

Prevedibile uso non conforme

I seguenti tipi d'impiego sono vietati:

- conservazione e refrigerazione di medicinali, plasma sanguigno, preparazioni di laboratorio o sostanze e prodotti simili in base alla Direttiva sui Dispositivi Medici 2007/47/CE
- impiego in zone a rischio di esplosione

Un uso improprio dell'apparecchio può provocare danni ai prodotti conservati o il loro deterioramento.

Classi climatiche

L'apparecchio è progettato, a seconda della classe climatica, per l'esercizio a determinate temperature ambiente. La classe climatica dell'apparecchio è indicata sulla targhetta identificativa.

Nota

► Per garantire un funzionamento perfetto, rispettare le temperature ambiente indicate.

Classe climatica	per temperature ambiente da
SN	da 10 °C a 32 °C
N	da 16 °C a 32 °C
ST	da 16 °C a 38 °C
T	da 16 °C a 43 °C
SN-ST	da 10 °C a 38 °C
SN-T	da 10 °C a 43 °C

1.5 Conformità

Il circuito del refrigerante è stato sottoposto a prova di tenuta. L'apparecchiatura soddisfa le norme di sicurezza e le direttive vigenti.

Per il mercato UE:* l'apparecchiatura soddisfa la direttiva 2014/53/UE.*

Per il mercato GB:* l'apparecchiatura è conforme ai Radio Equipment Regulations 2017 SI 2017 No. 1206.*

Il testo completo della dichiarazione di conformità UE è disponibile al seguente indirizzo Internet: www.Liebherr.com
Il vano BioFresh soddisfa i requisiti di un vano frigorifero come previsto dalla norma EN ISO 62552:2020.

1.6 Sostanze estremamente preoccupanti ai sensi del Regolamento REACH

Al seguente link è possibile verificare se l'apparecchiatura contiene sostanze estremamente preoccupanti ai sensi del Regolamento REACH: home.liebherr.com/de/deu/de/liebherr-erleben/nachhaltigkeit/umwelt/scip/scip.html

1.7 Database EPREL

Dal 1° marzo 2021 i dati relativi alla classe di consumo energetico e ai requisiti della progettazione ecocompatibile sono disponibili nel database europeo dei prodotti (EPREL). Il database dei prodotti è consultabile al seguente link <https://eprel.ec.europa.eu/>. Viene richiesto di inserire l'identificativo del modello. L'identificativo del modello è riportato sulla targhetta di identificazione.

2 Avvertenze generali di sicurezza

Conservare accuratamente le presenti istruzioni per l'uso per poterle consultare in qualsiasi momento.

Se si cede l'apparecchiatura, consegnare anche le istruzioni per l'uso al nuovo proprietario.

Per utilizzare l'apparecchiatura in modo corretto e sicuro, leggere attentamente le presenti istruzioni per l'uso prima dell'impiego. Osservare sempre le istruzioni, le avvertenze di sicurezza e le indicazioni di avvertimento presenti. Sono importanti per poter installare e utilizzare l'apparecchiatura in modo sicuro e corretto.

Pericoli per l'utente:

- Il presente apparecchio può essere utilizzato da bambini e da persone con ridotte capacità fisiche, sensoriali o mentali o mancanza di esperienza e conoscenza a condizione che siano sorvegliati e istruiti in merito all'utilizzo sicuro dell'apparecchio e ai pericoli connessi. I bambini non possono giocare con l'apparecchio. I bambini senza sorveglianza non possono eseguire la pulizia e la manutenzione che spetta all'utente. I bambini di età compresa fra i 3 e gli 8 anni possono caricare e scaricare l'apparecchio. I bambini di età inferiore ai 3 anni, se non costantemente sorvegliati, non devono avvicinarsi all'apparecchio.
- La presa deve essere facilmente accessibile in modo da poter scollegare rapidamente l'apparecchiatura dall'alimentazione elettrica in caso di emergenza. Deve

trovarsi fuori dalla zona posteriore dell'apparecchiatura.

- Se l'apparecchio è staccato dalla rete, afferrare sempre la spina. Non tirare per il cavo.
- In caso di guasto staccare la spina o disinserire il fusibile.
- Non danneggiare il cavo di allacciamento alla rete. Non mettere in funzione l'apparecchio con il cavo di allacciamento alla rete.
- Far eseguire le riparazioni e gli interventi sull'apparecchiatura solo dal servizio di assistenza clienti o da altro personale tecnico appositamente qualificato.
- Montare, collegare e smaltire l'apparecchio solo secondo le indicazioni riportate nelle istruzioni per l'uso.
- Il costruttore non si assume alcuna responsabilità per danni derivanti da un collegamento fisso alla rete idrica difettoso.*

Pericolo di incendio:

- Il refrigerante contenuto (dati sulla targhetta identificativa) è ecologico, ma infiammabile. Il refrigerante che schizza fuori può incendiarsi.
 - Non danneggiare le condutture del circuito di raffreddamento.
 - Non operare all'interno dell'apparecchio con fonti di accensione.
 - Non utilizzare dispositivi elettrici all'interno dell'apparecchio (ad es. apparecchi per la pulizia a vapore, riscaldatori, gelatiere etc.).
 - Se fuoriesce del refrigerante: Rimuovere fiamme libere o sorgenti di accensione nei pressi del punto di fuoriuscita. Ventilare adeguatamente il locale. Rivolgersi al servizio clienti.
- Non conservare sostanze esplosive o spray con propellenti combustibili come p. es. butano, propano, pentano ecc. nell'apparecchio. Tali spray sono riconoscibili dai dati riportati sull'etichetta stampata o da un simbolo di fiamma. L'eventuale fuoriuscita di gas può incendiare i componenti elettrici.
- Tenere lontano dall'apparecchiatura candele accese, lampade e altri oggetti con fiamme libere per prevenire incendi nell'apparecchiatura.
- Conservare le bevande alcoliche o altri fusti contenenti alcool solo se chiusi ermeticamente. L'eventuale fuoriuscita di alcool può incendiare i componenti elettrici.

Avviamento

Pericolo di caduta e ribaltamento:

- Non usare zoccolo, cassette, ante ecc. come pedane o come punto di appoggio. Questo vale in particolare per i bambini.

Pericolo di avvelenamento alimentare:

- Non consumare gli alimenti conservati troppo a lungo.

Pericolo di congelamento, insensibilità e dolori:

- Evitare il contatto prolungato della pelle con superfici fredde o con prodotti refrigerati/congelati oppure prendere delle misure di protezione, utilizzare ad es. guanti di protezione.

Pericolo di lesioni e di danni:

- il vapore caldo può provocare lesioni. Per lo sbrinatorio non utilizzare apparecchi elettrici di pulizia con calore o a vapore, fiamme libere o spray per lo sbrinatorio.
- Non rimuovere il ghiaccio con oggetti appuntiti.

Pericolo di schiacciamento:

- Durante l'apertura e la chiusura della porta non toccare la cerniera. Le dita possono rimanere incastrate.

Simboli sull'apparecchio:



il simbolo può trovarsi sul compressore. Si riferisce all'olio presente nel compressore e avverte del seguente pericolo: Può essere letale in caso di ingestione e di penetrazione nelle vie respiratorie. Questa avvertenza ha valore solo per il riciclaggio. Nel funzionamento normale non sussiste alcun pericolo.



Il simbolo si trova nel compressore e segnala il pericolo di sostanze infiammabili. Non rimuovere l'adesivo.



Questo adesivo o uno simile si può trovare sul lato posteriore dell'apparecchiatura. Indica che nella porta e/o nel corpo sono presenti pannelli isolanti sottovuoto o pannelli in perlite. Questa avvertenza vale solo per il riciclaggio. Non rimuovere l'adesivo.

Osservare le indicazioni di avvertimento e le altre avvertenze specifiche riportate negli altri capitoli:

	PERICOLO	Segnala una situazione di pericolo immediato che in caso di mancato rispetto comporta come conseguenza la morte o gravi lesioni personali.
--	----------	--

	AVVERTENZA	Segnala una situazione di pericolo che in caso di mancato rispetto potrebbe comportare come conseguenza la morte o gravi lesioni personali.
	ATTENZIONE	Segnala una situazione di pericolo che in caso di mancato rispetto potrebbe comportare come conseguenza lesioni personali di lieve o media gravità.
	ATTENZIONE	Segnala una situazione di pericolo che in caso di mancato rispetto potrebbe comportare come conseguenza danni materiali.
	Nota	Segnala indicazioni e consigli utili.

3 Avviamento

3.1 Accensione dell'apparecchio

Assicurarsi che siano soddisfatte le seguenti condizioni:

- L'apparecchio è installato e collegato secondo le istruzioni di montaggio.
- Tutte le strisce adesive, le pellicole adesive e protettive e le serrature per il trasporto all'interno e all'esterno dell'apparecchio vengono rimosse.
- Tutti gli inserti pubblicitari sono stati rimossi dai cassette.



Fig. 2

- Accendere l'apparecchiatura dal display.

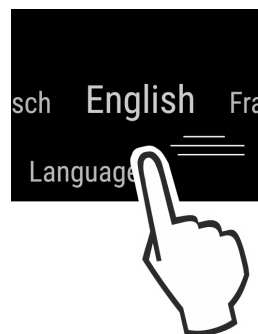


Fig. 3

- Selezionare la lingua.
- ▷ Viene visualizzata l'indicazione di stato.

L'apparecchiatura si avvia in modalità DemoMode:

Se l'apparecchiatura si avvia in modalità DemoMode, è possibile disattivare la modalità DemoMode nei 5 minuti successivi.

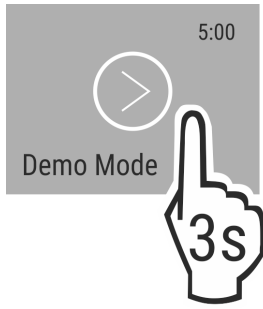


Fig. 4

- ▶ Premere per 3 secondi DemoMode.
- ▷ DemoMode è disattivato.

Nota

Il produttore raccomanda:

- ▶ Inserire gli alimenti: attendere circa 6 ore fino al raggiungimento della temperatura impostata.

3.2 Inserimento della dotazione

Nota

Gli accessori sono disponibili nello shop online Liebherr-Hausgeräte all'indirizzo home.liebherr.com/shop/de/deu/zubehor.html.

- ▶ Inserire la dotazione allegata per utilizzare in modo ottimale l'apparecchio.
- ▶ Inserire il serbatoio dell'acqua (vedere 8.2.2 Inserimento del serbatoio dell'acqua).*
- ▶ Inserire il filtro dell'acqua (vedere 8.3.2 Montaggio del filtro dell'acqua).*
- ▶ Inserire la vaschetta di raccolta dell'acqua (vedere 8.2.3 Rimozione/inserimento della vaschetta di raccolta dell'acqua).*

3.3 Mettere in funzione InfinitySpring*

Se l'apparecchiatura è dotata di InfinitySpring, **prima di usarlo per la prima volta** si deve sfiatare il circuito dell'acqua di InfinitySpring e pulire InfinitySpring.

Accertarsi che siano soddisfatte le seguenti condizioni preliminari:

- È stato realizzato il collegamento dell'acqua. Vedere Installation Guide o le istruzioni di montaggio.
- Il serbatoio dell'acqua è stato inserito. Vedere Installation Guide o le istruzioni di montaggio.
- Il filtro dell'acqua è stato inserito. Vedere Installation Guide o le istruzioni di montaggio.*
- L'apparecchia è completamente collegata.

3.3.1 Sfiato del circuito dell'acqua

- ▶ Aprire la porta dell'apparecchiatura.
- ▶ Premere il bicchiere contro la parte inferiore dell'erogatore InfinitySpring.
- ▷ La parte superiore si sposta in fuori e fuoriesce aria oppure viene erogata acqua.
- ▶ Proseguire finché il getto di acqua nel bicchiere non è uniforme.
- ▷ Il circuito dell'acqua è sfiato.

3.3.2 Pulizia di InfinitySpring

(vedere 8.6.5 Pulizia dell'InfinitySpring*)

4 Gestione degli alimenti

4.1 Conservazione degli alimenti



AVVERTENZA

Pericolo di incendio

- ▶ Non utilizzare apparecchi elettrici nell'area per alimenti dell'apparecchio, se non sono raccomandati dal produttore.

Nota

Il consumo energetico aumenta e la potenza frigorifera si riduce, se la ventilazione non è sufficiente.

- ▶ Tenere sempre libere le fessure per l'aria del ventilatore.

Per la conservazione degli alimenti rispettare le seguenti regole base:

- Le fessure per l'aria sulla parete posteriore interna sono libere.
- Le fessure per l'aria del ventilatore sono libere.
- Gli alimenti sono correttamente confezionati.
- Gli alimenti che assorbono o cedono facilmente odori o sapori sono conservati in contenitori chiusi o coperti.
- Carne o pesce crudi sono conservati in contenitori chiusi e puliti per evitare il contatto con altri alimenti o un possibile gocciolamento.
- I liquidi sono conservati in contenitori chiusi.
- Gli alimenti sono conservati a distanza per consentire all'aria di circolare correttamente.

Nota

La mancata osservanza di tali specifiche può comportare il deperimento degli alimenti.

4.1.1 Vano frigorifero

La circolazione naturale dell'aria consente di creare zone a temperature differenti.

Disporre gli alimenti con ordine:

- ▶ Nella zona superiore e nella porta: burro e formaggio, conserve e tubetti.
- ▶ Nella zona più fredda Fig. 1 (C): alimenti facilmente deperibili come pietanze pronte.

4.1.2 BioFresh

BioFresh consente per alcuni alimenti freschi un tempo di conservazione più lungo rispetto ai sistemi di raffreddamento tradizionali.

Per gli alimenti con l'indicazione della durata minima di conservazione vale sempre la data indicata sulla confezione.

Nota

Quando le temperature scendono sotto 0 °C, gli alimenti possono gelare.

- ▶ Conservare le verdure sensibili al freddo come cetrioli, melanzane, zucchine e frutti tropicali sensibili al freddo nel vano frigorifero.

Fruit & Vegetable-Safe

Con coperchio chiuso si crea un clima freschissimo. Il clima umido è indicato per la conservazione di alimenti privi di confezione con elevato tenore di umidità (ad es. insalata, verdura, frutta).

L'umidità dell'aria nel cassetto dipende dal tenore di umidità degli alimenti inseriti da raffreddare e dalla frequenza di apertura. È possibile regolare l'umidità dell'aria.

Gestione degli alimenti

Disporre gli alimenti con ordine:

- Inserire frutta e verdura senza confezione.
- Umidità eccessiva: regolare l'umidità dell'aria (vedere 7.9 Regolazione dell'umidità).

Meat & Dairy-Safe

Si crea un clima di conservazione relativamente asciutto. Il clima asciutto è indicato per alimenti secchi o confezionati (ad es. latticini, carne, pesce, salumi).*

Si crea un clima di conservazione relativamente asciutto. Il clima asciutto è indicato per alimenti secchi o confezionati (ad es. latticini, carne, salumi).*

Disporre gli alimenti con ordine:

- Inserire alimenti secchi o confezionati.

Fish & Seafood-Safe -2°C | 0°C

Qui si crea un clima di conservazione relativamente asciutto. Il suddetto clima si presta per prodotti alimentari secchi o confezionati (ad es. latticini, carne, pesce, frutti di mare, salumi).

Nello scomparto si trova una vaschetta Fish & Seafood mobile o estraibile.

La temperatura può essere impostata tramite il display del pannello di controllo. La ripartizione in diverse zone di temperatura è possibile solo quando è montata la vaschetta. (vedere Temperatura)

Sono possibili le combinazioni di temperatura seguenti:



Fig. 5

Disporre gli alimenti con ordine:

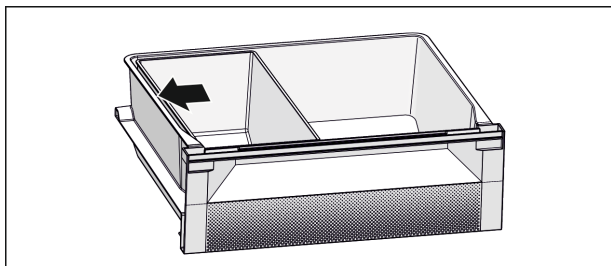


Fig. 6

- Posizionare la vaschetta Fish & Seafood. Con la posizione raffigurata si ottiene una funzione di raffreddamento ottimale (vedere Fig. 6).
- Zona -2 °C: inserire frutti di mare o pesce freschi.
- Zona 0 °C: Introdurre latticini o pesce confezionato.

Nota

Le migliori prestazioni in termini di consumo energetico si ottengono con la combinazione di temperature **0 °C/0 °C**. Con la combinazione di temperature **-2 °C/0 °C** e **-2 °C/-2 °C** il consumo energetico aumenta leggermente.

4.2 Tempi di conservazione

I tempi di conservazione indicati sono valori indicativi.

Per gli alimenti con l'indicazione della durata minima di conservazione vale sempre la data indicata sulla confezione.

4.2.1 Vano frigorifero

Per la durata minima di conservazione vale la data indicata sulla confezione.

4.2.2 BioFresh

Tempi di conservazione indicativi nel cassetto Meat & Dairy-Safe*
Valori indicativi per la durata di conservazione con la funzione HumidityPlus disattivata*

Burro	a 1 °C	fino a 90 giorni
Formaggio duro	a 1 °C	fino a 110 giorni
Latte	a 1 °C	fino a 12 giorni
Salumi, affettato	a 1 °C	fino a 8 giorni
Pollame	a 1 °C	fino a 6 giorni
Carne di maiale	a 1 °C	fino a 6 giorni
Carne di manzo	a 1 °C	fino a 6 giorni
Selvaggina	a 1 °C	fino a 6 giorni

Nota

- Considerare che gli alimenti ricchi di proteine si deteriorano più velocemente. Vale a dire che molluschi e crostacei si deteriorano più velocemente del pesce, il pesce più velocemente della carne.

Tempi di conservazione indicativi nel cassetto Fruit & Vegetable-Safe*
Valori indicativi per la durata di conservazione con la funzione HumidityPlus attivata*

Verdura, insalata		
Carciofi	a 1 °C	fino a 14 giorni
Sedano	a 1 °C	fino a 28 giorni
Cavolfiore	a 1 °C	fino a 21 giorni
Broccoli	a 1 °C	fino a 13 giorni
Cicoria	a 1 °C	fino a 27 giorni
Insalata di campo	a 1 °C	fino a 19 giorni
Piselli	a 1 °C	fino a 14 giorni
Cavolo riccio	a 1 °C	fino a 14 giorni
Carote	a 1 °C	fino a 80 giorni
Aglio	a 1 °C	fino a 160 giorni
Cavolo rapa	a 1 °C	fino a 14 giorni
Lattuga cappuccina	a 1 °C	fino a 13 giorni
Erbe aromatiche	a 1 °C	fino a 13 giorni
Porro	a 1 °C	fino a 29 giorni
Funghi	a 1 °C	fino a 7 giorni
Ravanelli	a 1 °C	fino a 10 giorni
Cavoletti di Bruxelles	a 1 °C	fino a 20 giorni
Asparagi	a 1 °C	fino a 18 giorni
Spinaci	a 1 °C	fino a 13 giorni
Cavolo verza	a 1 °C	fino a 20 giorni
Frutta		
Albicocche	a 1 °C	fino a 13 giorni
Mele	a 1 °C	fino a 80 giorni
Pere	a 1 °C	fino a 55 giorni
More	a 1 °C	fino a 3 giorni

Tempi di conservazione indicativi nel cassetto Fruit & Vegetable-Safe*		
Valori indicativi per la durata di conservazione con la funzione HumidityPlus attivata*		
Datteri	a 1 °C	fino a 180 giorni
Fragole	a 1 °C	fino a 7 giorni
Fichi	a 1 °C	fino a 7 giorni
Mirtilli	a 1 °C	fino a 9 giorni
Lamponi	a 1 °C	fino a 3 giorni
Ribes	a 1 °C	fino a 7 giorni
Ciliegie, dolci	a 1 °C	fino a 14 giorni
Kiwi	a 1 °C	fino a 80 giorni
Pesche	a 1 °C	fino a 13 giorni
Prugne	a 1 °C	fino a 20 giorni
Mirtilli rossi	a 1 °C	fino a 60 giorni
Rabarbaro	a 1 °C	fino a 13 giorni
Uva spina	a 1 °C	fino a 13 giorni
Uva	a 1 °C	fino a 29 giorni

Tempi di conservazione indicativi nel cassetto Fish & Seafood-Safe*		
Frutti di mare		
Gamberi	a -2 °C	fino a 4 giorni
Molluschi	a -2 °C	fino a 6 giorni
Sushi	a -2 °C	fino a 4 giorni
Pesce	a -2 °C	fino a 4 giorni

5 Risparmio energetico

- Assicurare sempre una buona ventilazione. Non coprire le griglie o i fori di ventilazione.
- Tenere sempre libere le fessure per l'aria del ventilatore.
- Non installare l'apparecchio in luogo esposto alle radiazioni solari dirette, accanto a una cucina, calorifero e fonti di calore simili.
- Il consumo di energia dipende dalle condizioni di installazione, ad es. dalla temperatura ambiente (vedere 1.4 Campo d'impiego dell'apparecchio) . Con una temperatura ambiente piuttosto calda, il consumo di energia può aumentare.
- Aprire la porta per lo stretto tempo necessario.
- Più è bassa la temperatura impostata, maggiore è il consumo di energia.
- Conservare gli alimenti suddivisi con ordine: home.liebherr.com/food.
- Impacchettare correttamente tutti gli alimenti e conservarli coperti. Si evita in questo modo il formarsi della brina.
- Estrarre gli alimenti solo per il tempo necessario, per evitare che si riscaldino troppo.
- Introduzione di cibi caldi: solo dopo il raffreddamento fino alla temperatura ambiente.
- Per periodi di vacanza piuttosto prolungati impiegare la funzione HolidayMode (vedere HolidayMode) .

6 Uso

6.1 Elementi di comando e di visualizzazione

Il display fornisce una rapida panoramica dell'impostazione della temperatura e dello stato delle funzioni e delle impostazioni. Le funzioni si selezionano o impostano attivando/disattivando o selezionando un valore.

6.1.1 Display Status

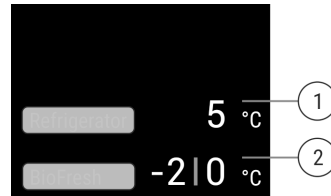


Fig. 7

(1) Display della temperatura del vano frigorifero*

(2) Indicatore della temperatura BioFresh (Fish & SeaFood-Safe)*

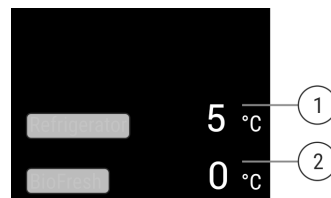


Fig. 8

(1) Display della temperatura del vano frigorifero*





(2) Display della temperatura BioFresh*

Il display Status visualizza le temperature impostate e la schermata iniziale. Da questo punto è possibile navigare verso le funzioni e le impostazioni.

6.1.2 Navigazione






L'accesso alle singole funzioni avviene tramite navigazione nel menu. Dopo aver confermato una funzione o impostazione viene emesso un segnale acustico. Se entro 10 secondi non viene effettuata alcuna selezione, il display passa alla schermata Status.

Navigazione	Descrizione
oppure	Toccare brevemente Attivare/disattivare la funzione. Confermare la selezione. Aprire il sottomenu.
oppure	Toccare a lungo (3 secondi) Attivare/disattivare la funzione. Sul display compare una barra crescente/decrescente. Confermare la selezione. Resettare l'apparecchiatura/i valori. Accendere/spegnere l'apparecchiatura.

Navigazione	Descrizione
  	Scorrimento Navigare nel menu. Ricerca dei valori.
	Toccare brevemente su Indietro La visualizzazione torna al livello precedente.
Nessuna azione per 10 secondi	La visualizzazione passa alla schermata Status.

6.1.3 Simboli sul display






I simboli sul display forniscono informazioni sull'attuale stato dell'apparecchio.

Simbolo	Stato dell'apparecchio
	Standby Apparecchio o zona di temperatura disattivati.
	Numero pulsante L'apparecchio funziona. La temperatura pulsa finché non è raggiunta la temperatura impostata.
	
	Simbolo pulsante L'apparecchio funziona. Viene eseguita la regolazione.
	

6.2 Logica di funzionamento

6.2.1 Attivazione / disattivazione della funzione

È possibile attivare /disattivare le funzioni seguenti:


Simbolo	Funzione
	SuperCool*
	HolidayMode
	EnergySaver
	HydroBreeze*
	HumidityPlus*

* Se la funzione è attiva, l'apparecchiatura funziona con una potenza maggiore. In questo modo i rumori dell'apparecchiatura in funzione possono essere temporaneamente più forti con un consumo maggiore di energia.

- ▶ Scorrere rapidamente verso sinistra nel display fino a visualizzare la funzione.
- ▶ Confermare la funzione selezionata premendo brevemente.
- ▷ Viene emesso un tono di conferma.
- ▷ Lo stato è visualizzato nel menu.
- ▷ La funzione è attivata / disattivata.

6.2.2 Selezione del valore della funzione

Nelle funzioni seguenti è possibile impostare un valore nel sottomenu:


Simbolo	Funzione
	Regolazione della temperatura Accendere e spegnere l'apparecchiatura

- ▶ Scorrere rapidamente verso sinistra nel display fino a visualizzare la funzione.
- ▶ Confermare la funzione selezionata premendo brevemente.
- ▶ Scorrere nel display per selezionare il valore di impostazione.
- ▶ Confermare il valore selezionato premendo brevemente.

6.2.3 Attivazione / disattivazione dell'impostazione

È possibile attivare /disattivare le impostazioni seguenti:

Simbolo	Impostazione
	WiFi ¹
	Blocco dell'inserimento ²
	SabbathMode ²
	Cleaning Mode ²
	Promemoria ¹
	Ripristino ²
	Disattivazione ²

- ▶ Scorrere nel display, fino a visualizzare Impostazioni .
- ▶ Confermare le impostazioni premendo.
- ▶ Scorrere fino a visualizzare l'impostazione desiderata.

¹ Attivare l'impostazione (shortpress)





- ▶ Per confermare, premere brevemente.
- ▷ Viene emesso un tono di conferma.
- ▷ Lo stato è visualizzato nel menu.
- ▷ L'impostazione è attivata/disattivata.


² Attivare l'impostazione (shortpress)

- ▶ Per confermare premere la selezione per 3 secondi.
- ▷ Viene emesso un tono di conferma.
- ▷ Lo stato è visualizzato nel menu.
- ▷ Il display cambia.

6.2.4 Selezione del valore di impostazione




Nelle regolazioni seguenti è possibile impostare un valore nel sottomenu:



Simbolo	Impostazioni
	Luminosità
	Allarme porta
	Unità temp.
	Lingua

- ▶ Scorrere verso sinistra nel display fino a visualizzare Impostazioni .
- ▶ Confermare le impostazioni premendo.
- ▶ Scorrere fino a visualizzare l'impostazione desiderata.
- ▶ Per confermare, premere brevemente.
- ▶ Scorrere nel display per selezionare il valore di impostazione desiderato.
- ▶ Per confermare, premere brevemente.
- ▷ Viene emesso un tono di conferma.
- ▷ Lo stato è visualizzato brevemente nel sottomenu.
- ▷ Il display torna nel menu.

6.2.5 Richiamo del menu Cliente

Le seguenti impostazioni possono essere richiamate nel menu Cliente:

Simbolo	Funzione
	BioFresh B-Value ¹
	D-Value ¹
	Software

- ▶ Scorrere verso sinistra sul display finché non appaiono le impostazioni .
- ▶ Selezionare le impostazioni.
- ▷ Appare il sottomenu.
- ▶ Scorrere verso sinistra sul display finché non appaiono le informazioni sull'apparecchio .
- ▶ Tenere premuto per 3 secondi.
- ▷ Appare il menu di immissione per un codice numerico.
- ▶ Immettere il codice numerico 151.
- ▷ Appare il menu Cliente.
- ▶ Scorrere verso sinistra sul display finché non appare l'impostazione desiderata.

¹ Selezione del valore

- ▶ Per confermare, premere brevemente.
- ▷ Viene emesso un tono di conferma.
- ▷ Lo stato è visualizzato brevemente nel display.
- ▷ Il display torna nel menu.

² Attivazione della regolazione

- ▶ Per confermare premere il display per 3 secondi.
- ▷ Viene emesso un tono di conferma.
- ▷ Lo stato è visualizzato nel display.
- ▷ Il simbolo pulsa finché l'apparecchio è in funzione.

6.3 Funzioni

Spegnimento dell'apparecchio

Questa impostazione consente di spegnere l'intero apparecchio.

Spegnimento dell'intero apparecchio

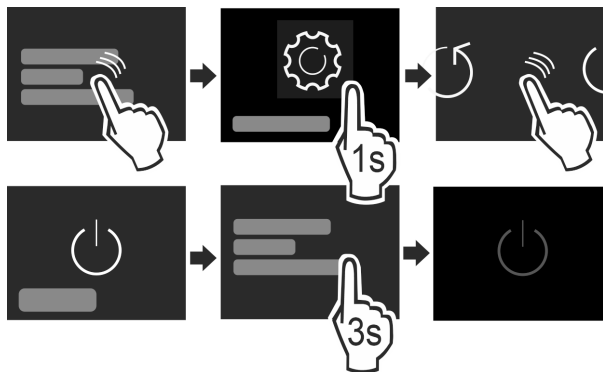


Fig. 9

- ▶ Attivare / disattivare (vedere 6.2 Logica di funzionamento).
- ▷ Disattivato: il display si oscura.

WiFi

Questa funzione serve a collegare l'apparecchiatura alla rete WiFi. È quindi possibile controllare l'apparecchiatura tramite la app SmartDevice installata su un dispositivo mobile. Questa funzione consente anche di scollegare o ripristinare la connessione WiFi. Per collegare l'apparecchiatura alla rete WiFi, è necessaria la SmartDeviceBox. Ulteriori informazioni sulla SmartDeviceBox e sull'utilizzo della app SmartDevice: (vedere 1.3 SmartDevice)

Nota

Nei seguenti paesi non è possibile utilizzare la SmartDeviceBox: Russia, Bielorussia, Kazakistan. La funzione SmartDevice non è disponibile.

Stabilire la connessione WiFi

Accertarsi che siano soddisfatte le seguenti condizioni preliminari:

- È stata acquistata e inserita la SmartDeviceBox. (vedere 1.3 SmartDevice) *
- È stata installata la app SmartDevice (vedi apps.home.liebherr.com).
- La registrazione nella app SmartDevice è conclusa.

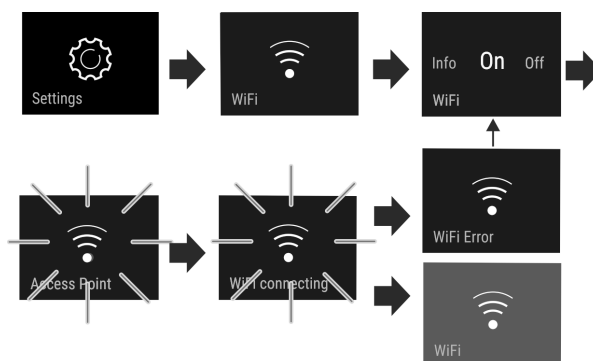


Fig. 10

- ▶ Attivare l'impostazione. (vedere 6.2 Logica di funzionamento)

Uso

- ▷ Si stabilisce una connessione: appare Connecting. Il simbolo lampeggia.
- ▷ La connessione è stabilita: appare WiFi, la schermata diventa blu.
- ▷ La connessione non è riuscita: appare WiFi Error.

Scollegare la connessione WiFi

- ▶ Disattivare l'impostazione. (vedere 6.2 Logica di funzionamento)

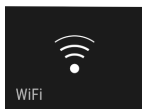
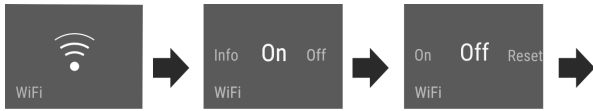



Fig. 11

- ▷ La connessione è scollegata: il simbolo  è sempre visibile.

Ripristinare la connessione WiFi

- ▶ Ripristinare le impostazioni. (vedere 6.2 Logica di funzionamento)

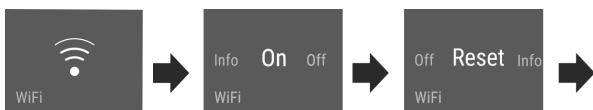


Fig. 12



- ▷ La connessione e le altre impostazioni sono ripristinate allo stato di consegna.

5 °C

Temperatura

La temperatura dipende dai seguenti fattori:

- frequenza di apertura della porta
- durata di apertura della porta
- temperatura ambiente del luogo d'installazione
- tipo, temperatura e quantità degli alimenti

Zona temperatura	Impostazione consigliata
 Vano frigorifero	5 °C
 BioFresh	(vedere BioFresh B-Value)

Regolazione della temperatura nel vano frigorifero

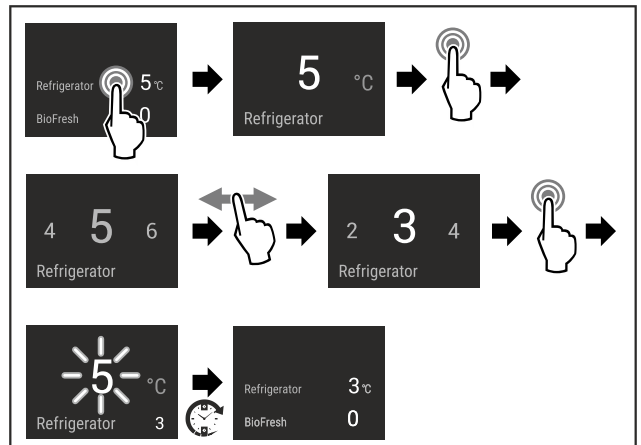


Fig. 13

- ▶ Eseguire i passaggi.
- ▷ La temperatura è impostata.

Regolazione della temperatura nel BioFresh

La temperatura viene regolata con il **BioFresh B-Value** nel menu Cliente. (vedere BioFresh B-Value)



Unità di temperatura

Questa impostazione consente di cambiare l'unità di temperatura da Celsius a Fahrenheit e viceversa.

Selezione impostazione

- ▶ Impostare un valore (vedere 6.2 Logica di funzionamento).



BioFresh B-Value

La temperatura nel cassetto BioFresh è impostata al momento della consegna sul valore **B5**. L'indicazione di stato sul display mostra la rispettiva temperatura nominale presente nel cassetto BioFresh.

È possibile modificare leggermente questo valore se ciò si rende necessario in seguito alla presenza di una temperatura ambiente superiore o inferiore. Durante l'impostazione del valore osservare:

Valore	Descrizione
B1	Temperatura minima
B1-B4	La temperatura può scendere sotto gli 0 °C in modo da far congelare facilmente gli alimenti.
B5	Temperatura preimpostata
B9	Temperatura massima

BioFresh B-Value

Scelta impostazione

- ▶ Impostare un valore nel menu Cliente (vedere 6.2 Logica di funzionamento).



D-Value

Il *D-Value* è preimpostato per la vostra apparecchiatura e non deve essere modificato.

SuperCool

Questa funzione attiva la massima potenza di raffreddamento. Consente di raggiungere temperature di raffreddamento più basse.

La funzione si riferisce al vano frigorifero *Fig. 1 (A)*

Applicazione:

- Raffreddare rapidamente grandi quantità di alimenti.

Attivazione / disattivazione della funzione

- ▶ Inserire prodotti nel vano frigorifero: quando si inseriscono alimenti attivare la funzione.
- ▶ Attivare / disattivare (vedere 6.2 Logica di funzionamento).

-o-

- ▶ Attivare/disattivare tramite la app SmartDevice.*

La funzione viene disattivata automaticamente. Successivamente l'apparecchio continua a funzionare nella modalità normale. La temperatura si regola sul valore impostato.

Questa funzione offre una raccolta di funzioni e impostazioni speciali utili durante una festa.

Sono attivate le seguenti funzioni:

- SuperCool
- InfinitySpring*

Tutte le funzioni possono essere impostate in modo flessibile e individuale. Le modifiche vengono scartate quando la funzione viene disattivata.

6.3.8 Attivazione / disattivazione della funzione

- ▶ Attivare / disattivare (vedere 6.2 Logica di funzionamento).
- ▷ Attivazione: tutte le funzioni sono attivate contemporaneamente.
- ▷ Disattivata: vengono ripristinate le temperature precedentemente impostate.

Dopo 24 ore la funzione viene disattivata automaticamente.



HolidayMode

La funzione assicura un consumo minimo di energia durante un'assenza prolungata. La temperatura del vano frigorifero viene impostata su 15 °C e al suo raggiungimento viene visualizzata sulla schermata di stato.

Applicazione:

- Risparmiare energia durante un'assenza prolungata.
- Evitare i cattivi odori e la formazione di muffa durante un'assenza prolungata.

Attivazione / disattivazione della funzione

- ▶ Svuotare completamente il vano frigorifero.
- ▶ Attivare / disattivare (vedere 6.2 Logica di funzionamento).
- ▷ Attivazione: la temperatura di raffreddamento è aumentata.
- ▷ Disattivazione: la temperatura precedentemente impostata viene ripristinata.



SabbathMode

Con questa funzione si attiva o disattiva la modalità SabbathMode. Se si attiva questa funzione, alcune funzioni elettroniche vengono disattivate. Questo significa che l'ap-

parecchiatura soddisfa i requisiti religiosi delle festività ebraiche, come ad es. il Sabbath, ed è conforme alla certificazione STAR-K Kosher.

Stato dell'apparecchiatura quando la modalità SabbathMode è attiva
L'indicazione di stato visualizza in modo permanente la modalità SabbathMode.
Tutte le funzioni nel display sono bloccate, tranne la funzione di disattivazione della modalità SabbathMode .
Le funzioni attive restano attive.
Il display resta luminoso quando si chiude la porta.
L'illuminazione interna è disattivata.
I promemoria non vengono eseguiti. Si arresta l'intervallo di tempo impostato.
I promemoria e gli avvisi non vengono visualizzati.
Non c'è un allarme porta.
Non c'è un allarme temperatura.
L'InfinitySpring è fuori servizio.*
Il ciclo di sbrinamento funziona solo all'orario prestabilito, senza tenere conto dell'uso dell'apparecchiatura.
Dopo un'interruzione di corrente, l'apparecchiatura torna nella modalità SabbathMode.

Stato dell'apparecchiatura

Nota

Questa apparecchiatura ha la certificazione dell'Istituto "Institute for Science and Halacha". (www.machonhalacha.co.il)

In www.star-k.org/appliances è disponibile un elenco delle apparecchiature certificate Star-K.

Attivazione della modalità SabbathMode



AVVERTENZA

Pericolo di intossicazione a causa di alimenti avariati! Se è stata attivata la modalità SabbathMode e si verifica un'interruzione di corrente, nell'indicazione di stato non compare alcun messaggio relativo all'interruzione di corrente. Al termine dell'interruzione di corrente, l'apparecchiatura riprende a funzionare in modalità SabbathMode. L'interruzione di corrente può causare il deterioramento degli alimenti e il loro consumo può causare un'intossicazione alimentare.

Dopo un'interruzione di corrente:

- ▶ Non consumare alimenti che erano congelati e si sono scongelati.

- ▶ Richiamare il menu di configurazione. (vedere 6.2 Logica di funzionamento)
- ▶ Scorrere a sinistra o a destra finché non appare la funzione corrispondente.

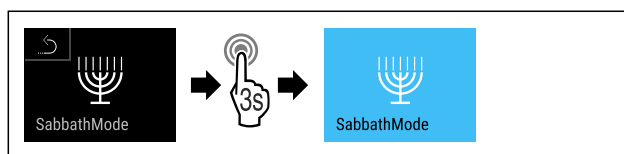


Fig. 14

- ▶ Eseguire i passaggi (vedere Fig. 14).
- ▷ La modalità SabbathMode è attivata.
- ▷ L'indicazione di stato visualizza in modo permanente la modalità SabbathMode.

Disattivazione della modalità SabbathMode

- Richiamare il menu di configurazione. (vedere 6.2 Logica di funzionamento)
- Scorrere a sinistra o a destra finché non appare la funzione corrispondente.

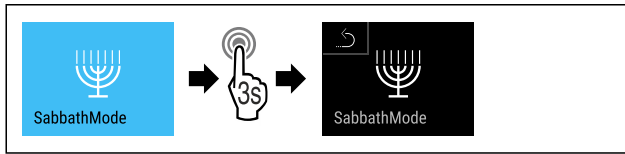


Fig. 15

- Eseguire i passaggi (vedere Fig. 15).
- ▷ La modalità SabbathMode è disattivata.



EnergySaver

Questa funzione attiva o disattiva la modalità di risparmio energetico. Se si attiva questa funzione, il consumo energetico diminuisce e la temperatura aumenta di 2 °C nell'apparecchiatura. Gli alimenti rimangono freschi, ma la durata di conservazione diminuisce.

Zona di temperatura	Impostazione consigliata	Temperatura con EnergySaver attivo
5 °C Vano frigorifero	5 °C	7 °C

Temperature

Attivazione di EnergySaver

- Scorrere a sinistra o a destra finché non appare la funzione corrispondente.

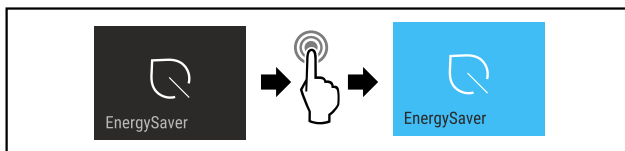


Fig. 16

- Eseguire i passaggi (vedere Fig. 16).
- ▷ La funzione di risparmio energetico è attivata.

Disattivazione di EnergySaver

- Scorrere a sinistra o a destra finché non appare la funzione corrispondente.

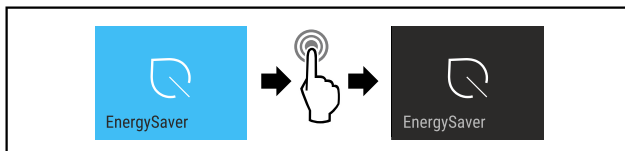


Fig. 17

- Eseguire i passaggi (vedere Fig. 17).
- ▷ La funzione di risparmio energetico è disattivata.



HydroBreeze*

Con la porta chiusa HydroBreeze ogni 90 minuti produce per 4 secondi una nebbia sottile nel cassetto. La funzione viene attivata anche durante l'apertura della porta. La funzione non viene attivata al momento della consegna dell'apparecchio.

Applicazione:

- Per la conservazione di insalata, verdura e frutta non confezionata con un tenore di umidità elevato.

Sono possibili le regolazioni seguenti:

- 1: Durata della funzione durante l'apertura della porta 4 s
- 2: Durata della funzione durante l'apertura della porta 6 s
- 3: Durata della funzione durante l'apertura della porta 8 s
- Off: l'HydroBreeze è disattivato.

Attivazione / disattivazione della funzione

- Attivare / disattivare (vedere 6.2 Logica di funzionamento).

-o-

- Attivare / disattivare tramite Liebherr SmartDevice-App.*



CleaningMode

Questa impostazione consente una comoda pulizia dell'apparecchio.

L'impostazione si riferisce al vano frigorifero Fig. 1 (A).

Applicazione:

- pulire manualmente il vano frigorifero.
- Pulire l'InfinitySpring.*

Comportamento dell'apparecchio, quando è attivata l'impostazione:

- Il display visualizza in modo continuo CleaningMode.
- Il vano frigorifero è spento.
- L'illuminazione interna è attivata.
- I promemoria e gli avvertimenti non vengono visualizzati. Non viene emesso un segnale acustico.
- L'InfinitySpring è fuori servizio.*

Attivazione / disattivazione dell'impostazione

- Attivare / disattivare l'impostazione (vedere 6.2 Logica di funzionamento).

- ▷ Attivazione: il vano frigorifero è spento. La luce rimane accesa.
- ▷ Disattivazione: la temperatura precedentemente impostata viene ripristinata.

Dopo 60 min. l'impostazione viene disattivata automaticamente. Successivamente l'apparecchio continua a funzionare in modalità normale.



Luminosità display

Questa impostazione consente di regolare gradualmente la luminosità del display.

È possibile impostare i seguenti livelli di luminosità:

- 40%
- 60%
- 80%
- 100%

Scelta impostazione

- Impostare un valore (vedere 6.2 Logica di funzionamento).



Allarme porta

Questa impostazione consente di impostare il tempo fino all'attivazione dell'allarme porta (vedere Chiudere la porta).

È possibile impostare i valori seguenti:

- 1 min
- 2 min
- 3 min
- Disattivazione

Scelta impostazione

► Impostare un valore (vedere 6.4 Messaggi di errore) .

 **Blocco dell'inserimento**

Questa impostazione impedisce il comando accidentale dell'apparecchio, ad es. da parte di bambini.

Applicazione:

- Evitare modifiche accidentali di impostazioni e funzioni.
- Evitare lo spegnimento accidentale dell'apparecchio.
- Evitare la regolazione involontaria della temperatura.

Attivazione / disattivazione dell'impostazione

► Attivare / disattivare (vedere 6.2 Logica di funzionamento) .



 **Lingua**

Questa impostazione permette di impostare la lingua di visualizzazione.

È possibile scegliere le seguenti lingue:

- tedesco
- inglese
- francese
- spagnolo
- italiano
- olandese
- ceco
- polacco
- portoghese
- russo
- cinese

Attivazione / disattivazione dell'impostazione

► Attivare / disattivare (vedere 6.2 Logica di funzionamento) .


 **Info**

Questa impostazione consente di leggere le informazioni dell'apparecchiatura e di accedere al menu Cliente.

Sono leggibili le informazioni seguenti:

- Nome modello
- Indice
- Numero di serie
- Numero assistenza tecnica

Richiamare le informazioni relative all'apparecchio

- Scorrere nel display, fino a visualizzare Impostazioni  .
- Confermare la visualizzazione.
- Scorrere nel display, fino a visualizzare l'informazione.
- Leggere le informazioni dell'apparecchio.

 **Promemoria**

I promemoria sono indicati acusticamente da un segnale acustico e visivamente da un simbolo sul display. Il segnale acustico aumenterà e diventerà più forte fino alla fine del messaggio.

 **Sostituzione del filtro dell'acqua***

Questo messaggio viene visualizzato quando è necessario sostituire il filtro dell'acqua.

- Sostituire il filtro dell'acqua ogni sei mesi.
- Confermare il messaggio.
- ▷ L'intervallo di manutenzione ricomincia.
- ▷ Il filtro dell'acqua garantisce una qualità ottimale dell'acqua.

 **Sostituzione del filtro a carboni attivi FreshAir**

Questo messaggio viene visualizzato quando è necessario sostituire il filtro dell'aria.

- Sostituire il filtro dell'aria ogni sei mesi.
- Confermare il messaggio.
- ▷ L'intervallo di manutenzione ricomincia.
- ▷ Il filtro dell'aria garantisce una qualità ottimale dell'aria nel frigorifero.

Attivazione della regolazione

► Attivare / disattivare (vedere 6.2 Logica di funzionamento) .

 **Ripristina**

Con questa funzione è possibile ripristinare tutte le impostazioni alle impostazioni di fabbrica. Tutte le impostazioni effettuate finora verranno ripristinate alle impostazioni originarie.

Attivazione dell'impostazione

► Attivare (vedere 6.2 Logica di funzionamento) .

6.4 Messaggi di errore

I messaggi di errore vengono visualizzati sul display. Ci sono due categorie di messaggi di errore:

Categoria	Significato
Messaggio	Indica operazioni generiche che è possibile eseguire per risolvere il problema indicato nel messaggio.
Avvertenza	Viene visualizzata in caso di malfunzionamenti. Oltre all'indicazione sul display viene emesso un segnale acustico. L'intensità del segnale aumenta finché non si tocca l'indicazione per confermarla. È possibile risolvere autonomamente i malfunzionamenti non gravi. Per i malfunzionamenti più gravi si deve contattare il servizio di assistenza clienti.

6.4.1 Avvertenze

 **Chiudere la porta**

Il messaggio appare se la porta è aperta troppo a lungo. Il tempo fino alla visualizzazione del messaggio può essere impostato .

► Terminare l'allarme: Confermare il messaggio.

-o-

Dotazione

- Chiudere la porta.



Guasto

Questo messaggio viene visualizzato se è presente un guasto dell'apparecchio. Un componente dell'apparecchio presenta un errore.

- Aprire la porta.
- Annotare il codice di errore.
- Confermare il messaggio.
- ▷ Il segnale acustico si interrompe.
- ▷ Viene visualizzata l'indicazione di stato.
- Chiudere la porta.
- Rivolgersi al servizio di assistenza clienti. (vedere 9.4 Servizio di assistenza)

6.4.2 DemoMode

Se nel display è visualizzato "D" è attivata la modalità DEMO. Questa funzione è pensata per i rivenditori, in quanto tutte le funzioni di refrigerazione sono disattivate.

Disattivazione DemoMode

Quando scade il tempo sul display:

- Confermare la visualizzazione entro il tempo trascorso.
- ▷ DemoMode è disattivata.
- Se il tempo non scade:
 - Estrarre la spina di rete.
 - Collegare di nuovo la spina di rete.
 - ▷ DemoMode è disattivata.

7 Dotazione

7.1 Balconcini

7.1.1 Spostamento / rimozione dei balconcini

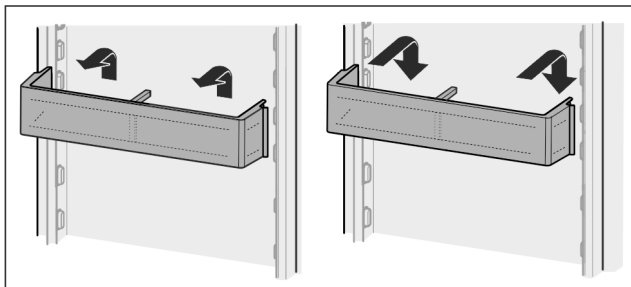


Fig. 18

- Spingere il balconcino verso l'alto.
- Tirare in avanti.
- Inserire di nuovo in ordine inverso.

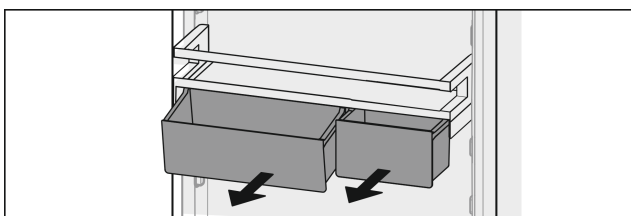


Fig. 19

È possibile utilizzare sia un solo VarioBox che entrambi. Se è necessario appoggiare bottiglie particolarmente alte, agganciare solo un box tramite la mensola portabottiglie.

Spostare il balconcino con VarioBox:

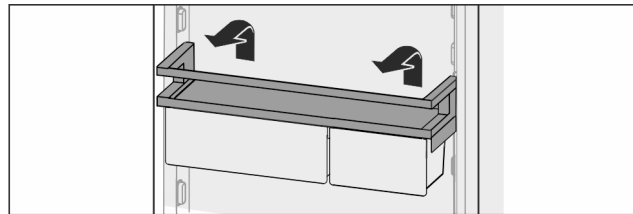


Fig. 20

- Estrarre verso l'alto.
- Inserire di nuovo nella posizione desiderata.

Spostare i VarioBox:

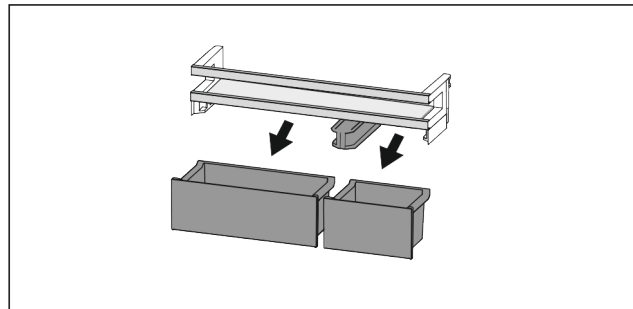


Fig. 21

Quando il balconcino viene tolto:

- Estrarre i box.

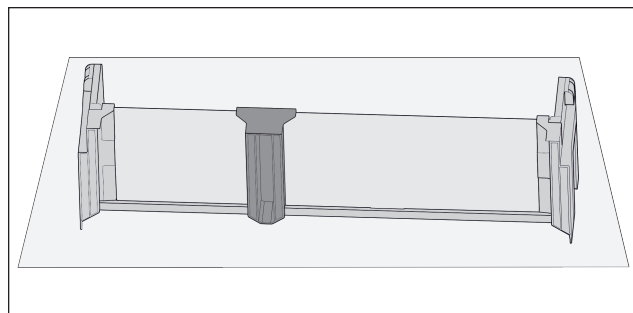


Fig. 22

- Riporre lo scomparto sul tavolo.

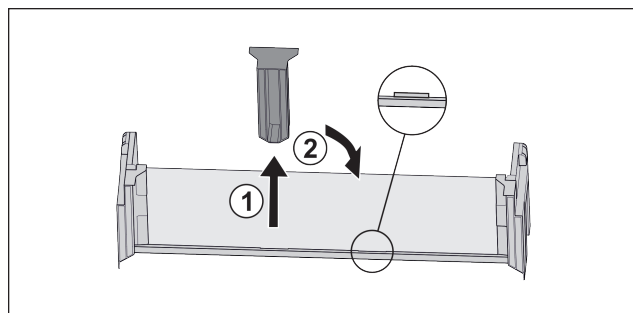


Fig. 23

- Estrarre l'elemento di supporto centrale Fig. 23 (1).
- Inserire l'elemento di supporto centrale sulla seconda posizione Fig. 23 (2).

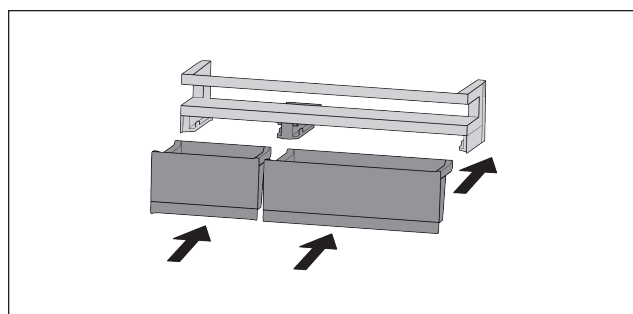


Fig. 24

- Sostituire i box.

7.1.2 Smontaggio dei balconcini

I balconcini possono essere smontati per la pulizia.

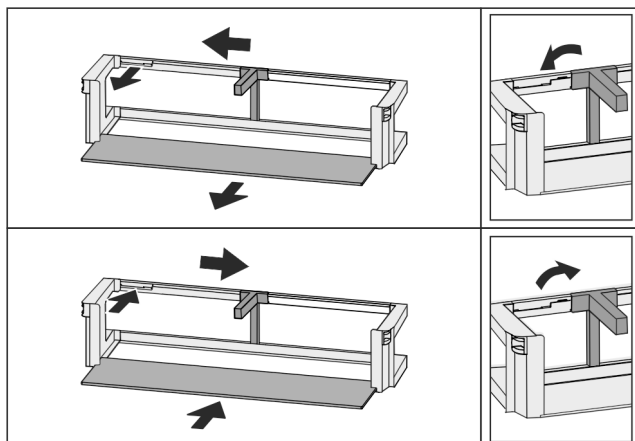


Fig. 25

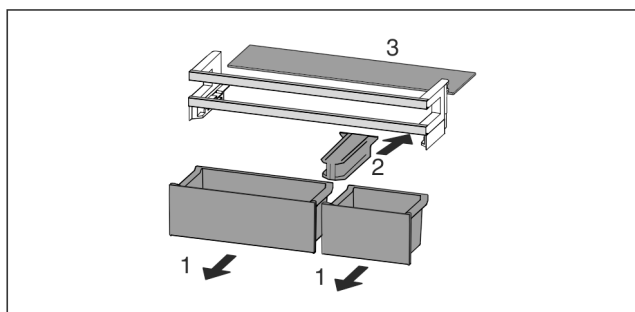


Fig. 26

- Smontare il balconcino.

7.2 Ripiani

7.2.1 Spostamento / rimozione dei ripiani

I ripiani sono bloccati da fermi in modo da non poter essere estratti involontariamente.

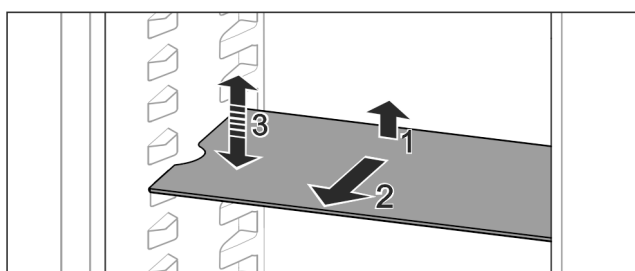


Fig. 27

- Sollevare il ripiano e tirarlo in avanti.
- ▷ Incavo laterale in posizione di supporto.
- Spostamento del ripiano: sollevare o abbassare il ripiano a un'altezza a piacere e inserirlo spingendo.

-o-



Fig. 28

- Rimozione completa dei ripiani: estrarre tirando in avanti.
- Estrazione facilitata: inclinare il ripiano.
- Reinsediamento del ripiano: inserire fino all'arresto.
- ▷ I fermi sono rivolti verso il basso.
- ▷ I fermi si trovano dietro la superficie di appoggio anteriore.

7.3 Ripiano divisibile

7.3.1 Utilizzo del ripiano divisibile

I ripiani sono bloccati da fermi in modo da non poter essere estratti involontariamente.

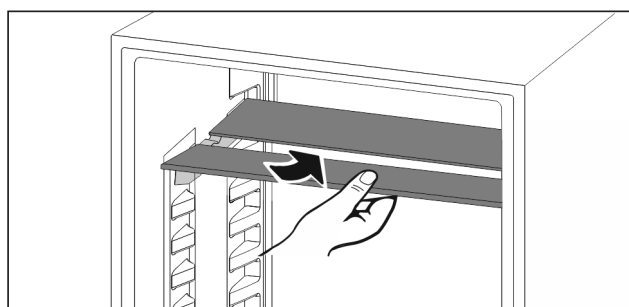


Fig. 29

- Far rientrare il ripiano divisibile come illustrato nella figura.

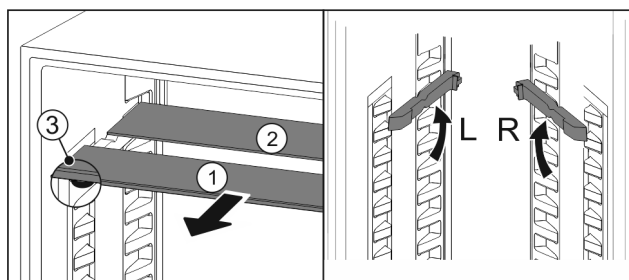


Fig. 30

Spostamento in altezza:

- estrarre i ripiani di vetro singolarmente tirando in avanti Fig. 30 (1).
- Estrarre le guide dal bloccaggio e innestarle all'altezza desiderata.
- Inserire in successione i singoli ripiani di vetro.
- ▷ Fermi piatti davanti, direttamente dietro la guida.
- ▷ Fermi alti posteriormente.

Utilizzo dei due ripiani divisibili:

- Afferrare con una mano il piano in vetro inferiore e tirarlo in avanti.
- ▷ Il piano in vetro Fig. 30 (1) con il motivo ornamentale è nella parte anteriore.
- ▷ I fermi Fig. 30 (3) sono rivolti verso il basso.

7.4 VarioSafe

Il VarioSafe offre spazio per alimenti, confezioni, tubetti e vasetti di piccole dimensioni.

7.4.1 Utilizzo del VarioSafe

Il cassetto può essere estratto e inserito a due altezze diverse. Possono così essere conservati anche elementi di piccole dimensioni più alti.

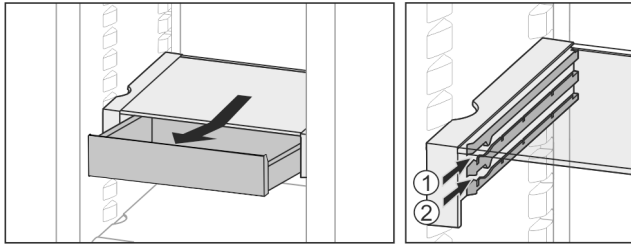


Fig. 31

- ▶ Estrarre il cassetto.
- ▶ Inserire all'altezza desiderata Fig. 31 (1) o Fig. 31 (2).

7.4.2 Spostamento del VarioSafe

Il VarioSafe può essere spostato in altezza per intero.

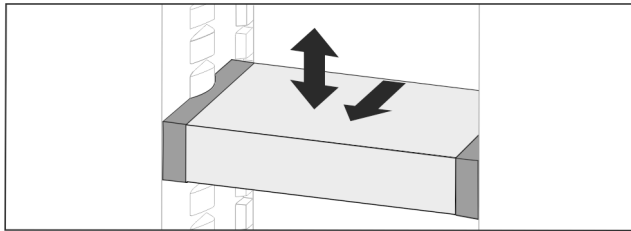


Fig. 32

- ▶ Tirare in avanti.
- ▷ Incavo laterale in posizione di supporto.
- ▶ Sollevare o abbassare all'altezza desiderata.
- ▶ Inserire spingendo verso la parte posteriore.

7.4.3 Rimozione completa del VarioSafe

Il VarioSafe può essere rimosso per intero.

- ▶ Tirare in avanti.
- ▷ Incavo laterale in posizione di supporto.

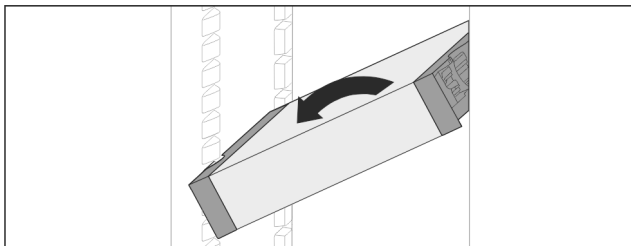


Fig. 33

- ▶ Inclinare e tirare in avanti.

7.4.4 Smontaggio del VarioSafe

Il VarioSafe può essere smontato per la pulizia.

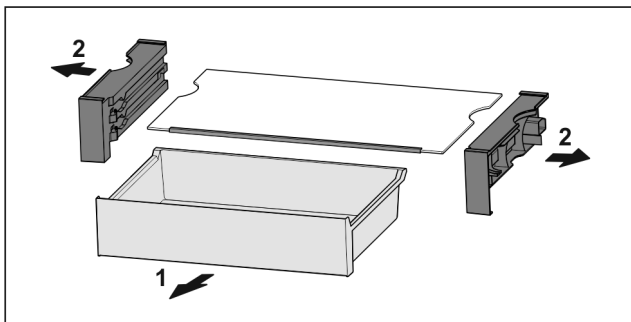


Fig. 34

- ▶ Smontare il VarioSafe.

7.5 InfinitySpring*

L'erogatore d'acqua integrato è indicato per disporre con praticità di acqua potabile. La temperatura dell'acqua dipende dalla temperatura nel vano frigorifero.

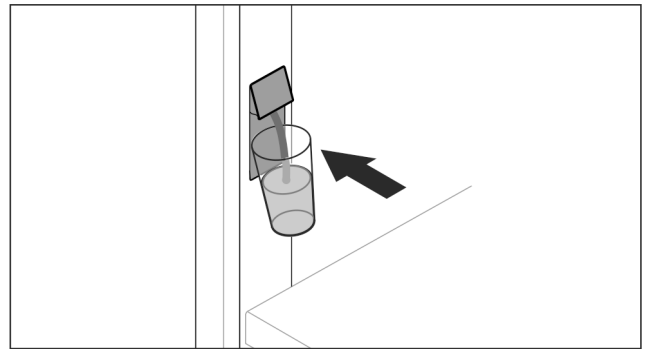


Fig. 35

- ▶ Premere il bicchiere contro il tasto inferiore dell'erogatore.
- ▷ L'unità di distribuzione si sposta: l'acqua scorre nel bicchiere.
- ▶ Per evitare spruzzi d'acqua: togliere lentamente il bicchiere.
- ▶ Per erogare molta acqua:
▶ Se non viene più erogata acqua, rimuovere il recipiente dell'acqua e premere di nuovo contro il tasto inferiore dell'erogatore.

7.6 Mensola portabottiglie variabile

7.6.1 Utilizzo della mensola portabottiglie

Sul fondo del vano frigorifero è possibile applicare a scelta la mensola portabottiglie variabile o il ripiano di vetro.

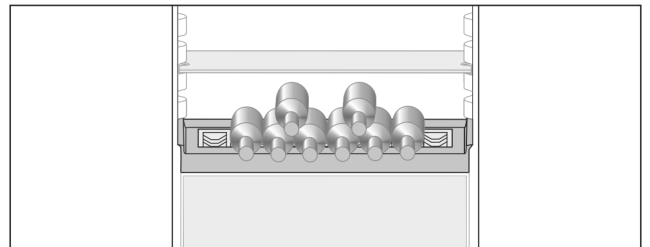


Fig. 36

- ▶ Togliere il ripiano di vetro e conservarlo a parte.
- ▶ Inserire le bottiglie con il fondo rivolto verso la parte posteriore.

Nota

Se le bottiglie sporgono anteriormente dalla mensola portabottiglie:

- ▶ Alzare di una posizione il balconcino inferiore.

7.6.2 Rimozione della mensola portabottiglie

La mensola portabottiglie può essere rimossa per la pulizia.

- ▶ Rimuovere il ripiano di vetro sopra la mensola portabottiglie.

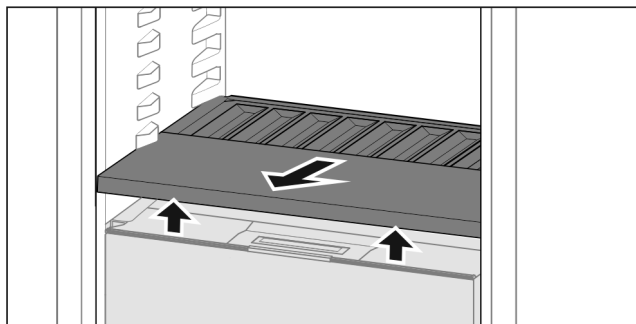


Fig. 37

- Sollevare anteriormente ed estrarre la mensola portabottiglie.

Nota

Liebherr consiglia:*

Non appoggiare nulla sul coperchio del vano sottostante.*

7.6.3 Inserimento della mensola portabottiglie

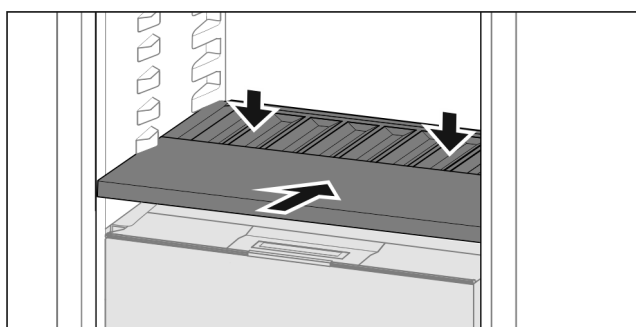


Fig. 38

- Spingere la mensola portabottiglie fino all'arresto e premere verso il basso.
- ▷ I connettori posteriori della mensola portabottiglie sono automaticamente collegati.
- ▷ Il LED si illumina.

7.7 Cassetti

È possibile rimuovere i cassetti per la pulizia.

La rimozione e l'inserimento dei cassetti variano a seconda del tipo di sistema di estrazione. L'apparecchiatura può comprendere diversi sistemi di estrazione.

Nota

Il consumo energetico aumenta e la potenza frigorifera si riduce, se la ventilazione non è sufficiente.

- Mantenere sempre libere le fessure per l'aria del ventilatore all'interno nella parete posteriore!

7.7.1 Cassetto su guide scorrevoli*

Rimozione del cassetto

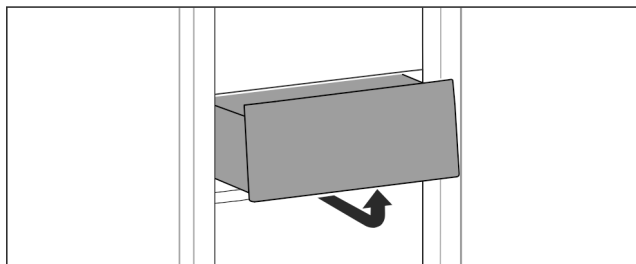


Fig. 39

- Rimuovere il cassetto come illustrato nella figura.

Inserimento del cassetto

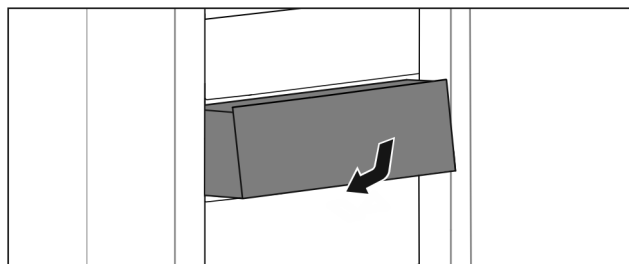


Fig. 40

- Inserire il cassetto come illustrato nella figura.

7.7.2 Cassetto su guide telescopiche

Il cassetto scorre con guide estraibili (guide telescopiche). Sono presenti guide telescopiche a estrazione totale e guide telescopiche a estrazione parziale. I cassetti a estrazione totale possono essere estratti completamente dall'apparecchiatura. I cassetti a estrazione parziale non possono essere estratti completamente dall'apparecchiatura. Il sistema della vostra apparecchiatura dipende dal tipo di apparecchiatura.

Estrazione completa*

Si riconosce se il cassetto è a estrazione completa da un morsetto situato nella parte posteriore sinistra e destra della guida.

Rimozione del cassetto

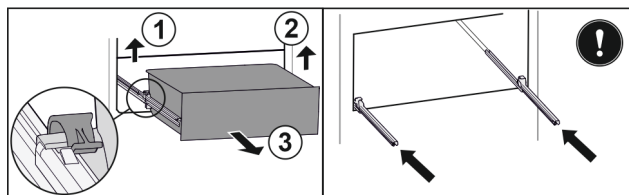


Fig. 41

- Estrarre il cassetto fino all'arresto.
- Sollevare il morsetto sinistro e allo stesso tempo tirare in avanti il cassetto sinistro. Fig. 41 (1)
- Sollevare il morsetto destro e allo stesso tempo tirare in avanti il cassetto destro. Fig. 41 (2)
- Rimuovere il cassetto tirandolo in avanti. Fig. 41 (3)
- Inserire le guide.

Inserimento del cassetto

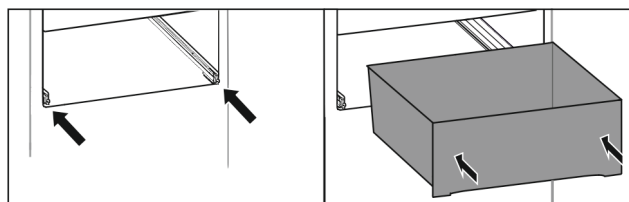


Fig. 42

- Inserire le guide.
- Appoggiare il cassetto sulle guide.
- Inserire il cassetto spingendo verso il lato posteriore.
- ▷ Il cassetto si innesta sul lato posteriore in modo udibile.

7.8 Coperchio cassetto Safe per frutta e verdura

Il coperchio può essere rimosso per la pulizia.

7.8.1 Rimozione del coperchio*

Assicurarsi che siano soddisfatte le condizioni seguenti:

- La mensola portabottiglie è rimossa (vedere 7.6 Mensola portabottiglie variabile).

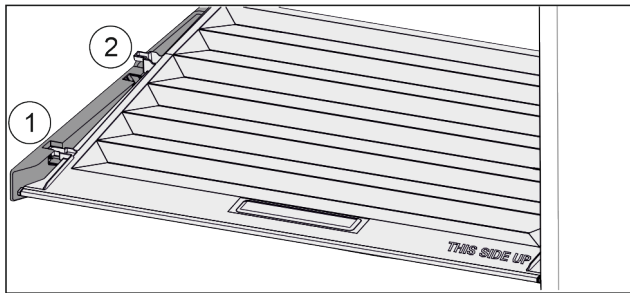


Fig. 43

Se i cassetti sono rimossi:

- ▶ Tirare in avanti il coperchio fino all'apertura nei fermi Fig. 43 (1).
- ▶ Sollevare posteriormente dal basso e togliere verso l'alto Fig. 43 (2).

7.8.2 Inserimento del coperchio

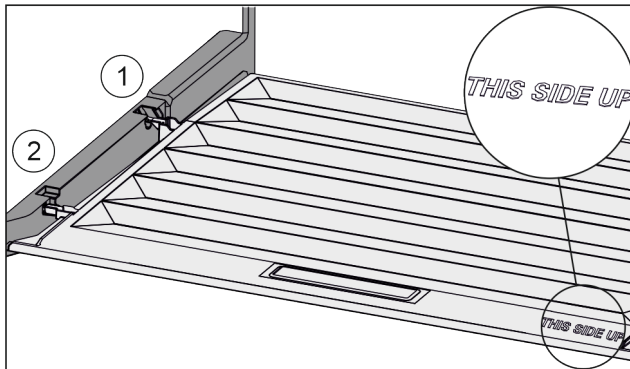


Fig. 44

Se la scritta THIS SIDE UP è posizionata in basso:

- ▶ Inserire le nervature del coperchio attraverso l'apertura del supporto posteriore Fig. 44 (1) e innestare anteriormente nel supporto Fig. 44 (2).
- ▶ Portare il coperchio nella posizione desiderata (vedere 7.9 Regolazione dell'umidità).

7.9 Regolazione dell'umidità

È possibile regolare autonomamente l'umidità nel cassetto spostando il relativo coperchio.

Il coperchio si trova direttamente sul cassetto e può essere coperto con ripiani o cassetti aggiuntivi.

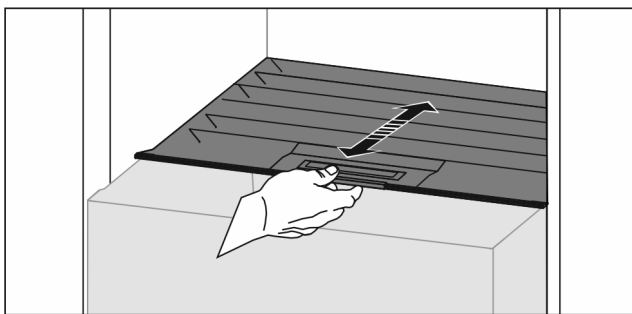


Fig. 45

Scarsa umidità dell'aria

- ▶ Aprire il cassetto.
- ▶ Tirare il coperchio in avanti.
- ▷ Con cassetto chiuso: fessura tra coperchio e vano.
- ▶ Disattivare HydroBreeze.*
- ▷ L'umidità dell'aria nel cassetto Safe diminuisce.

Elevata umidità dell'aria

- ▶ Aprire il cassetto.
- ▶ Spostare il coperchio all'indietro.
- ▷ Con cassetto chiuso: il coperchio chiude a tenuta il vano.

- ▶ Attivare HydroBreeze.*
- ▷ L'umidità dell'aria nel cassetto Safe aumenta.
Se nel cassetto è presente troppa umidità:
- ▶ Scegliere l'impostazione di "scarsa umidità dell'aria".
- o-
- ▶ Eliminare l'umidità con un panno.

Nota

Con l'impostazione di "scarsa umidità dell'aria" il cassetto Safe per frutta e verdura può essere utilizzato anche come cassetto Safe per carne e latticini.

- ▶ Impostare "Scarsa umidità dell'aria".

7.10 HydroBreeze*

L'HydroBreeze ricopre di brina gli alimenti congelati e garantisce umidità nel vano.

L'HydroBreeze e il relativo serbatoio dell'acqua si trovano nella mensola portabottiglie variabile.

Assicurarsi che siano soddisfatte le condizioni seguenti:

- Il serbatoio dell'acqua è pulito (vedere 8.6.4 Pulizia della dotazione).
- Il serbatoio dell'acqua è correttamente innestato in posizione.
- L'umidità è regolata su "elevata umidità dell'aria" (vedere 7.9 Regolazione dell'umidità).
- L'HydroBreeze è attivato (vedere HydroBreeze*).

7.10.1 Riempimento del serbatoio dell'acqua



AVVERTENZA

Acqua contaminata!

Intossicazioni.

- ▶ Riempire esclusivamente con acqua potabile.
- ▶ L'HydroBreeze è disattivato: svuotare il serbatoio dell'acqua.
- ▶ L'HydroBreeze non viene impiegato a lungo: svuotare il serbatoio dell'acqua.

ATTENZIONE

Liquidi contenenti zucchero!

Danneggiamento dell'HydroBreeze.

- ▶ Riempire esclusivamente con acqua potabile.

Nota

L'utilizzo di acqua filtrata e decarbonizzata consente di ottenere acqua potabile della migliore qualità per il funzionamento senza problemi dell'HydroBreeze.

Si può ottenere questa qualità dell'acqua con un filtro per acqua da tavola disponibile in commercio.

- ▶ Riempire il recipiente con acqua potabile filtrata e decarbonizzata.

Il serbatoio dell'acqua è montato nella mensola portabottiglie variabile (vedere 1.2 Panoramica di apparecchiature e dotazioni).

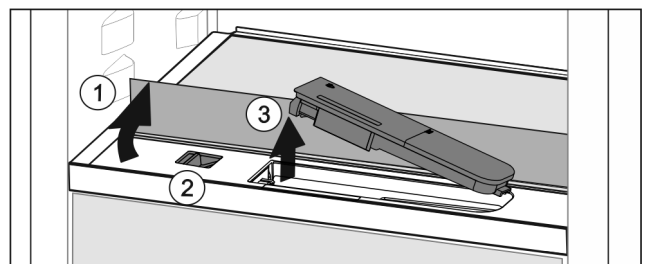


Fig. 46

- ▶ Premere nell'angolo posteriore sinistro del ripiano di vetro.

- ▷ Il ripiano di vetro si alza.
- ▶ Sollevare il ripiano di vetro e ribaltarlo all'indietro fino all'arresto *Fig. 46 (1)*.
- ▷ Il ripiano di vetro rimane dritto.
- ▶ Spostare il cursore *Fig. 46 (2)* a sinistra.
- ▷ Il serbatoio dell'acqua fuoriesce dall'incavo.
- ▶ Rimuovere il serbatoio dell'acqua *Fig. 46 (3)*.
- ▶ Pulire il serbatoio dell'acqua (vedere 8.6.4 Pulizia della dotazione).
- Apertura angolata:
- ▶ Riempire con acqua potabile fino alla marcatura.
- ▶ Inserire nell'incavo il serbatoio dell'acqua, inserendo prima la base.
- ▶ Abbassare lentamente la parte anteriore e premere il serbatoio.
- ▷ Il serbatoio dell'acqua è innestato in posizione.

7.10.2 Smontaggio del serbatoio dell'acqua

Il serbatoio dell'acqua può essere smontato per la pulizia.

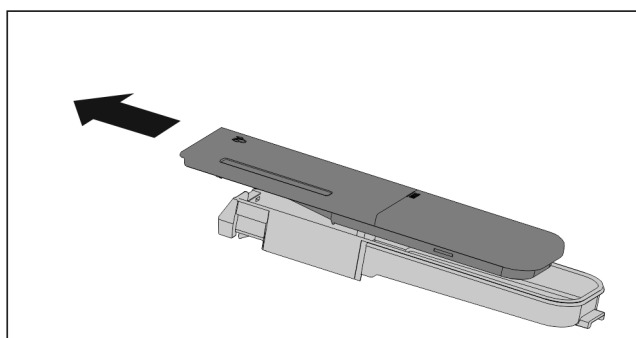


Fig. 47

- ▶ Smontare il serbatoio dell'acqua.

7.11 Ripiani in vetro

È possibile rimuovere il ripiano in vetro sotto i cassetti per la pulizia.

7.11.1 Rimozione/installazione del ripiano in vetro

Accertarsi che siano soddisfatte le seguenti condizioni preliminari:

- Ripiano in vetro sotto il cassetto: il cassetto è estratto. (vedere 7.7 Cassetti)

Rimozione del ripiano in vetro

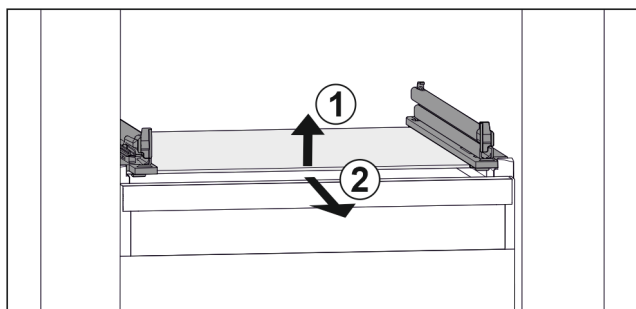


Fig. 48 Rappresentazione esemplificativa del ripiano in vetro

- ▶ Sollevare il ripiano in vetro dal davanti. *Fig. 48 (1)*
- ▶ Rimuovere il ripiano in vetro tirando in avanti. *Fig. 48 (2)*

Inserimento del ripiano in vetro

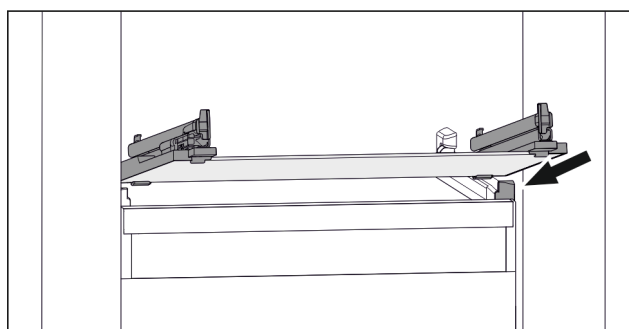


Fig. 49 Rappresentazione esemplificativa del ripiano in vetro

- ▶ Applicare il ripiano in vetro obliquamente dietro i fermi. (vedere *Fig. 49*)
- ▶ Abbassare il ripiano in vetro.
- ▶ Inserire il ripiano in vetro spingendo verso il lato posteriore.

7.12 Accessori

7.12.1 Barriera

Apertura / chiusura della barriera

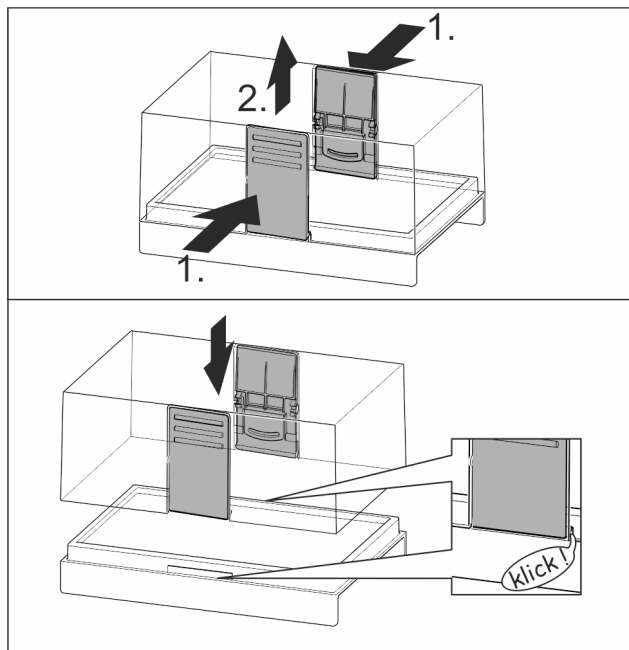


Fig. 50

Smontaggio della barriera

La barriera può essere smontata per la pulizia.

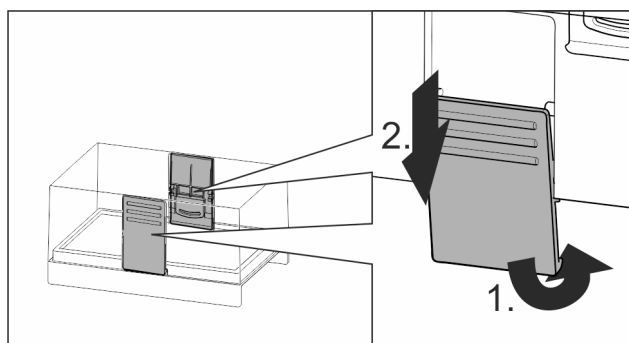


Fig. 51

- ▶ Smontare la barriera.

7.12.2 Portauova

Il vassoio portauova è estraibile e voltabile. Le due parti del vassoio portauova possono essere impiegate per evidenziare le differenze, come la data d'acquisto.

Utilizzo del vassoio portauova

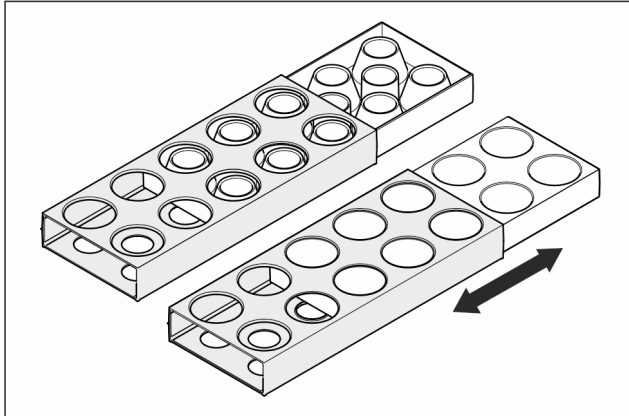


Fig. 52

- ▶ Lato superiore: per conservare le uova di gallina.
- ▶ Lato inferiore: per conservare le uova di quaglia.

7.12.3 Fermabottiglie

Utilizzo del fermabottiglie

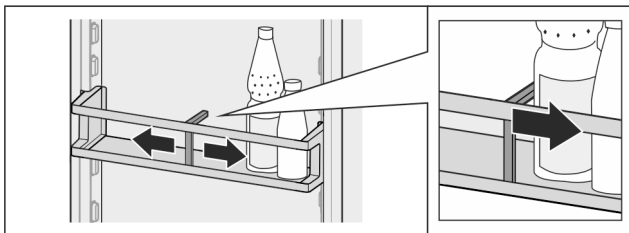


Fig. 53

- ▶ Far scorrere il fermabottiglie sulle bottiglie.
- ▷ Le bottiglie non si rovesciano.

Rimozione del fermabottiglie

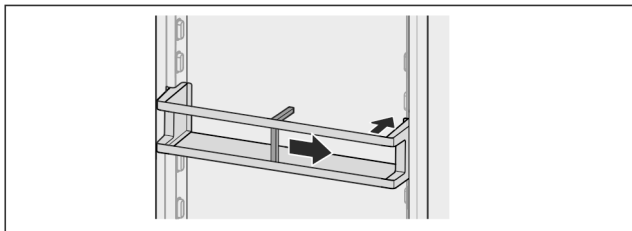


Fig. 54

- ▶ Spingere il fermabottiglie completamente verso destra sino al bordo.
- ▶ Rimuovere verso la parte posteriore.

7.12.4 FlexSystem*

Utilizzo del FlexSystem

Il FlexSystem favorisce la conservazione e la disposizione chiara e flessibile degli alimenti. Permette ad esempio di suddividere con chiarezza frutta, verdura o in base alla data di scadenza.

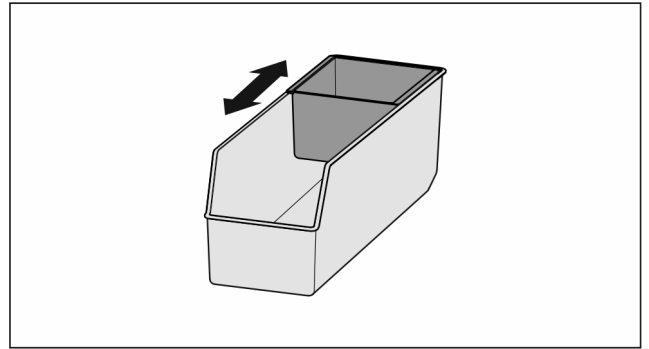


Fig. 55

- ▶ Spostare la vaschetta interna.

Rimozione del FlexSystem

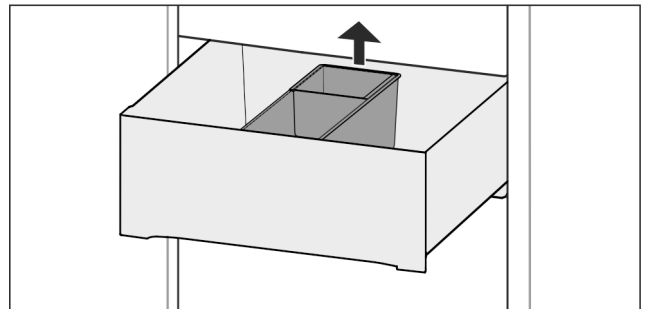


Fig. 56

- ▶ Sollevare il FlexSystem dietro.
- ▶ Rimuovere verso l'alto.

Inserimento del FlexSystem

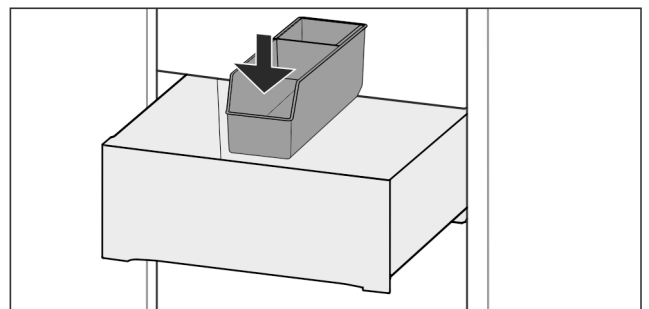


Fig. 57

- ▶ Inserire dapprima il FlexSystem davanti.
- ▶ Abbassare la parte posteriore.

Smontaggio del FlexSystem

Il FlexSystem può essere smontato per la pulizia.

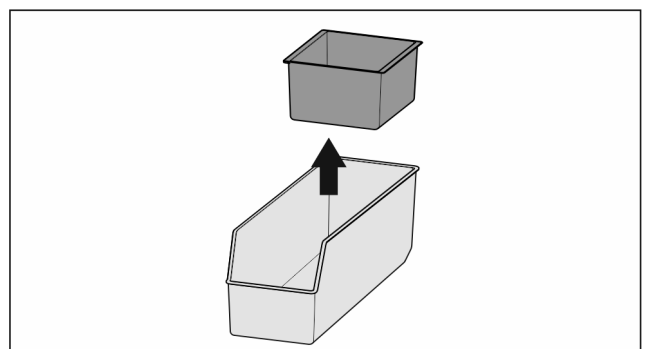


Fig. 58

- ▶ Smontare il FlexSystem.

8 Manutenzione

8.1 Filtro a carboni attivi FreshAir

Il filtro a carboni attivi FreshAir si trova nel vano sopra il ventilatore.

Garantisce una qualità ottimale dell'aria.

- ❑ Sostituire il filtro a carboni attivi ogni 6 mesi.
Se la funzione memo è attivata, un messaggio sul display invita a sostituire il filtro.
- ❑ Il filtro a carboni attivi può essere smaltito con i normali rifiuti domestici.

Nota

Il filtro a carboni attivi FreshAir è disponibile nello shop online Liebherr-Hausgeräte all'indirizzo home.liebherr.com/shop/de/deu/zubehor.html.

8.1.1 Rimozione del filtro a carboni attivi FreshAir

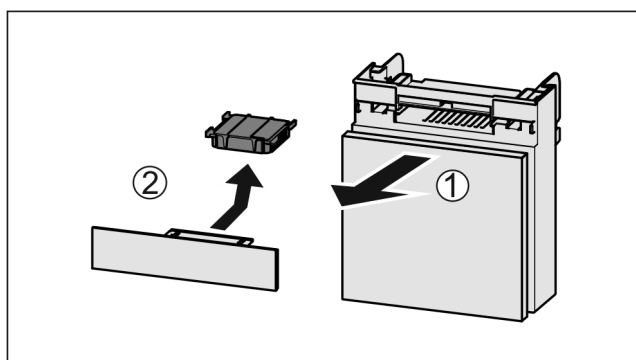


Fig. 59

- ▶ Estrarre il vano tirando in avanti Fig. 59 (1).
- ▶ Rimuovere il filtro a carboni attivi Fig. 59 (2).

8.1.2 Inserimento del filtro a carboni attivi FreshAir

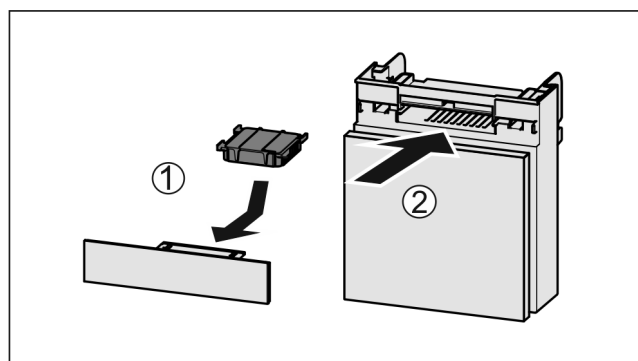


Fig. 60

- ▶ Inserire il filtro a carboni attivi come illustrato nella figura Fig. 60 (1).
- ▷ Il filtro a carboni attivi scatta in posizione.
Se il filtro a carboni attivi è rivolto verso il basso:
- ▶ Inserire il vano Fig. 60 (2).
- ▷ Il filtro a carboni attivi è ora pronto all'uso.

8.2 Serbatoio dell'acqua*

Il serbatoio dell'acqua dell'InfinitySpring si trova dietro il cassetto più in basso.

8.2.1 Rimozione del serbatoio dell'acqua

- ▶ Chiudere il rubinetto dell'acqua.

- ▶ Attingere acqua per 30 s da InfinitySpring e raccogliere l'acqua residua con un bicchiere.
- ▶ Togliere il cassetto.
- ▶ Ruotare verso sinistra il serbatoio dell'acqua fino a battuta ed estrarre.
- ▷ Le gocce d'acqua che fuoriescono vengono raccolte nella vaschetta di raccolta dell'acqua.
- ▶ Svuotare l'acqua dalla vaschetta di raccolta dell'acqua.
- ▶ Pulire la vaschetta di raccolta dell'acqua con un panno o in lavastoviglie.

8.2.2 Inserimento del serbatoio dell'acqua

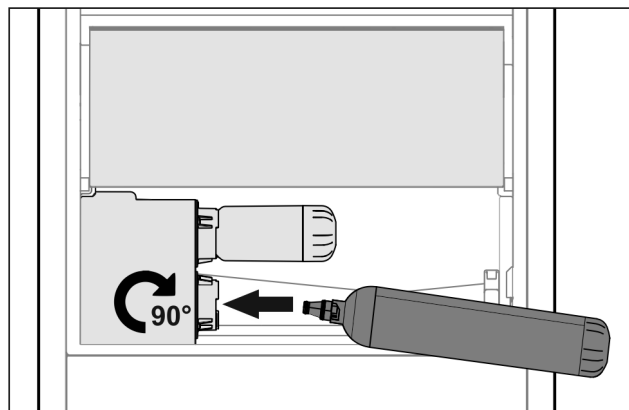


Fig. 61

- ▶ Togliere il cassetto.
- ▶ Inserire il serbatoio dell'acqua e girare di circa 90° verso destra fino a battuta.
- ▶ Verificare che il serbatoio dell'acqua sia ermetico e che non perda acqua.
- ▶ Inserire il cassetto.
- ▶ Aprire il rubinetto dell'acqua.
- ▶ Sfiatare il circuito dell'acqua. (vedere 3.3.1 Sfiato del circuito dell'acqua)

Al posto del filtro dell'acqua può essere inserito un serbatoio dell'acqua aggiuntivo.

Nota

Il serbatoio dell'acqua è disponibile come ricambio.

8.2.3 Rimozione/inserimento della vaschetta di raccolta dell'acqua

La vaschetta di raccolta dell'acqua può essere rimossa per la pulizia.

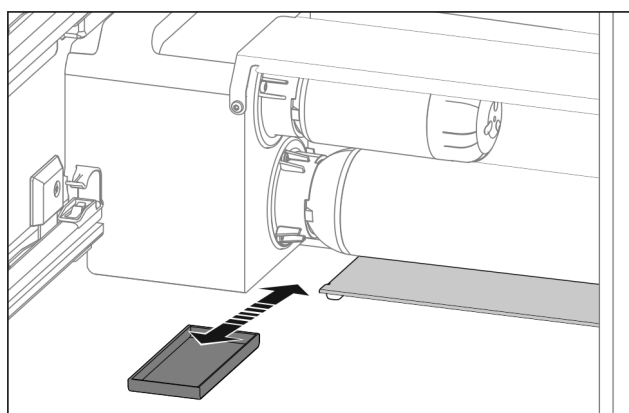


Fig. 62

- ▶ Estrarre la vaschetta di raccolta dell'acqua tirando in avanti.

8.3 Filtro dell'acqua*

Il filtro dell'acqua si trova dietro il cassetto più in basso.

Manutenzione

Raccoglie i depositi nell'acqua e riduce il sapore di cloro.

- ❑ Sostituire il filtro dell'acqua, a prestazione predefinita, al più tardi ogni 6 mesi oppure in caso di notevole riduzione della portata.
- ❑ Il filtro dell'acqua contiene carbone attivo e può essere smaltito con i normali rifiuti domestici.

Nota

Il filtro dell'acqua è disponibile nello shop online Liebherr-Hausgeräte all'indirizzo home.liebherr.com/shop/de/deu/zubehor.html.

8.3.1 Rimozione del filtro dell'acqua

- ▶ Togliere il cassetto.
- ▶ Ruotare verso sinistra il filtro dell'acqua fino a battuta ed estrarre.
- ▷ Le gocce d'acqua che fuoriescono vengono raccolte nella vaschetta di raccolta dell'acqua.
- ▶ Pulire la vaschetta di raccolta dell'acqua con un panno o in lavastoviglie.

8.3.2 Montaggio del filtro dell'acqua

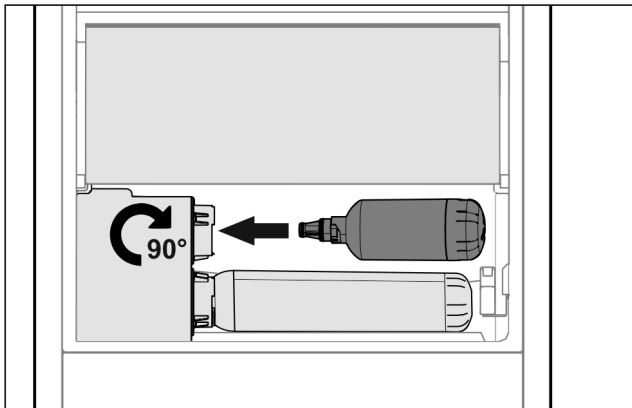


Fig. 63

- ▶ Togliere il cassetto.
- ▶ Inserire il filtro dell'acqua e girare di circa 90° verso destra fino a battuta.
- ▶ Verificare che il filtro sia ermetico e che non perda acqua.
- ▶ Inserire il cassetto.



ATTENZIONE

I filtri dell'acqua nuovi possono contenere materiale in sospensione.

- ▶ Erogare e buttare 3 l di acqua da InfinitySpring.

▷ Il filtro dell'acqua è ora pronto all'uso.

8.4 Smontaggio/montaggio dei sistemi di estrazione

8.4.1 Indicazioni per lo smontaggio

È possibile smontare alcuni sistemi di estrazione per la pulizia. L'apparecchiatura può comprendere diversi sistemi di estrazione.

I seguenti sistemi di estrazione sono o non sono smontabili:

Sistema di estrazione	smontabile non smontabile
Cassetto su guide scorrevoli*	non smontabile*
Estrazione completa*	non smontabile*

8.5 Sbrinamento dell'apparecchiatura



AVVERTENZA

Sbrinamento non appropriato dell'apparecchio!
Lesioni e danni.

- ▶ Non utilizzare dispositivi meccanici o altri strumenti per accelerare il processo di sbrinamento, a parte quelli consigliati dal produttore.
- ▶ Non utilizzare apparecchi elettrici di riscaldamento o per pulizia a vapore, fiamme libere o spray sbrinatori.
- ▶ Non rimuovere il ghiaccio con oggetti appuntiti.

Lo sbrinamento avviene automaticamente. L'acqua di condensa defluisce attraverso il foro di scarico ed evapora.

- ▶ Pulire regolarmente il foro di scarico (vedere 8.6 Pulizia dell'apparecchio).

8.6 Pulizia dell'apparecchio

8.6.1 Operazioni preliminari



AVVERTENZA

Pericolo di scosse elettriche!

- ▶ Sfilare la spina del frigorifero o interrompere l'alimentazione di corrente.



AVVERTENZA

Pericolo di incendio

- ▶ Non danneggiare circuito refrigerante.

- ▶ Svuotare l'apparecchio.
- ▶ Estrarre la spina.

-o-

- ▶ Attivare la modalità CleaningMode. (vedere Cleaning-Mode)

8.6.2 Pulizia del corpo

ATTENZIONE

Pulizia inappropriata!

Danni all'apparecchio.

- ▶ Utilizzare esclusivamente panni morbidi e detersivi multiuso con pH neutro.
- ▶ Non utilizzare spugne abrasive o graffianti o pagliette in acciaio.
- ▶ Non usare detersivi corrosivi, abrasivi, contenenti sabbia, cloruro o acidi.



AVVERTENZA

Pericolo di danni e di lesioni a causa del vapore caldo!

Il vapore caldo può provocare ustioni e danneggiare le superfici.

- ▶ Non utilizzare pulitrici a vapore!

- ▶ Pulire l'alloggiamento con un panno morbido e pulito. In presenza di sporco ostinato utilizzare acqua tiepida con detersivo neutro. Le superfici in vetro possono essere pulite anche con un detersivo per vetri.

8.6.3 Pulizia del vano interno

ATTENZIONE

Pulizia inappropriata!

Danni all'apparecchio.

- ▶ Utilizzare esclusivamente panni morbidi e detersivi multiuso con pH neutro.
- ▶ Non utilizzare spugne abrasive o graffianti o pagliette in acciaio.
- ▶ Non usare detersivi corrosivi, abrasivi, contenenti sabbia, cloruro o acidi.

- ▶ Superfici di plastica: pulire a mano con un panno morbido pulito, acqua tiepida e poco detersivo.
- ▶ Superfici di metallo: pulire a mano con un panno morbido pulito, acqua tiepida e poco detersivo.
- ▶ Apertura di scarico: eliminare i depositi con uno strumento sottile, ad es. un cotton fioc.

8.6.4 Pulizia della dotazione

ATTENZIONE

Pulizia inappropriata!

Danni all'apparecchio.

- ▶ Utilizzare esclusivamente panni morbidi e detersivi multiuso con pH neutro.
- ▶ Non utilizzare spugne abrasive o graffianti o pagliette in acciaio.
- ▶ Non usare detersivi corrosivi, abrasivi, contenenti sabbia, cloruro o acidi.

Pulizia con un panno morbido pulito, acqua tiepida e poco detersivo:

- VarioSafe
- Coperchio cassetto Safe per frutta e verdura*
- Cassetto
- Mensola portabottiglie variabile
- FlexSystem*

Pulizia con un panno umido:

- Guide telescopiche
- Attenzione: il grasso nelle guide di scorrimento serve a lubrificare e non deve essere rimosso!

Pulizia in lavastoviglie fino a 60 °C:

- Balconcini
- VarioBox
- Fermabottiglie
- Ripiani
- Ripiano divisibile
- Fermo del ripiano divisibile
- Serbatoio dell'acqua e relativo coperchio dell'HydroBreeze*
- Vaschetta di raccolta dell'acqua*
- Portauova
- Burriera
- ▶ Smontare la dotazione: vedere il capitolo corrispondente.
- ▶ Pulire la dotazione.

8.6.5 Pulizia dell'InfinitySpring*

L'unità di distribuzione dell'InfinitySpring e la zona circostante possono essere pulite senza staccare l'apparecchio dalla rete elettrica.

La pulizia deve essere eseguita in caso di:

- Prima messa in funzione
- Inutilizzo per più di 5 giorni
- ▶ Premere il tasto inferiore dell'erogatore.
- ▷ L'unità di distribuzione si sposta.
- ▶ Pulire l'uscita dell'acqua e la zona circostante con un panno morbido pulito, acqua tiepida e poco detersivo.
- ▶ Rilasciare il tasto inferiore.

- ▶ Lasciar scorrere 2 l d'acqua dall'InfinitySpring ed eliminare.*

8.6.6 Pulizia dell'HydroBreeze*

La pulizia deve essere eseguita in caso di:

- Prima messa in funzione
- L'HydroBreeze è disattivato da più di 48 ore.
- Nuovo riempimento del serbatoio dell'acqua.

Assicurarsi che siano soddisfatte le condizioni seguenti:

- L'HydroBreeze è disattivato (vedere HydroBreeze*).
- Il serbatoio dell'acqua viene rimosso e pulito in lavastoviglie.
- ▶ Strofinare l'incavo con un panno umido.
- ▶ Inserire il serbatoio dell'acqua.
- ▶ Attivare HydroBreeze.

8.6.7 Dopo la pulizia

- ▶ Asciugare strofinando l'apparecchio e le parti in dotazione.
- ▶ Allacciare l'apparecchio all'alimentazione elettrica ed accenderlo.
Quando la temperatura è sufficientemente fredda
- ▶ Inserire gli alimenti.
- ▶ Ripetere regolarmente la pulizia.

9 Assistenza Clienti

9.1 Dati tecnici

Campo di temperature	
Frigorifero	da 3 °C a 9 °C
BioFresh	da 0 °C a 3 °C
BioFresh Professional* (Fish & SeaFood)*	da -2 °C a 0 °C* Impostazioni possibili (vedere 4.1.2.3 Fish & Seafood-Safe*):* 0 °C 0 °C* -2 °C -2 °C* -2 °C -2 °C*

Illuminazione	
Classe di efficienza energetica ¹	Fonte luminosa
Questo prodotto comprende una o più fonti luminose della classe di efficienza energetica G.	LED

1 L'apparecchio può contenere fonti luminose con classi di efficienza energetica differenti. È indicata la classe di efficienza energetica più bassa.

Per apparecchi con collegamento WLAN:*

Informazioni sulla frequenza*	
Banda di frequenza	2,4 GHz
Potenza massima irradiata	< 100 mW
Uso previsto dell'apparecchiatura radio	Integrazione nella rete WLAN locale per la comunicazione dei dati

9.2 Rumori di funzionamento

Durante il funzionamento l'apparecchio causa diversi rumori di fondo.

- Con **potenza frigorifera ridotta** l'apparecchio lavora risparmiando energia ma più a lungo. Il volume è **più basso**.
- Con **potenza frigorifera elevata** gli alimenti vengono raffreddati più velocemente. Il volume è **più alto**.

Esempi:

- Funzioni attivate (vedere 6.3 Funzioni)
- Ventilatore in funzione
- Alimenti appena inseriti
- Temperatura ambiente elevata
- Apertura prolungata della porta

Rumore	Possibile causa	Tipo di rumore
Gorgoglio e scroscio	Il refrigerante scorre nel relativo circuito.	Normale rumore di lavoro
Sibilo e fischio	Il refrigerante viene iniettato nel relativo circuito.	Normale rumore di lavoro
Ronzio	L'apparecchio raffredda. Il rumore dipende dalla potenza frigorifera.	Normale rumore di lavoro
Rumore di risucchio	La porta con ammortizzatore di chiusura viene aperta e chiusa.	Normale rumore di lavoro
Brusio e fruscio	Il ventilatore è in funzione.	Normale rumore di funzionamento

Rumore	Possibile causa	Tipo di rumore
Clic	I componenti vengono attivati e disattivati.	Normale rumore di commutazione
Strepito o rumorio	Valvole e regolatori sono attivi.	Normale rumore di commutazione

Rumore	Possibile causa	Tipo di rumore	Rimedio
Vibrazione	Installazione inadeguata	Rumore di anomalia	Allineare in orizzontale l'apparecchio agendo sui piedini di regolazione.
Ticchettio	Dotazione, oggetti all'interno dell'apparecchio	Rumore di anomalia	Fissare le parti in dotazione. Lasciare spazio tra gli oggetti.

9.3 Guasto tecnico

L'apparecchio è progettato e realizzato in modo da garantire un funzionamento sicuro e una lunga durata. Se però durante il funzionamento dovesse verificarsi un guasto, verificare se il guasto è riconducibile ad un errore di comando. In tal caso anche durante il periodo di validità della garanzia devono essere conteggiati i costi derivanti.

I guasti indicati di seguito possono essere risolti autonomamente.

9.3.1 Funzionamento dell'apparecchio

Errore	Causa	Eliminazione
L'apparecchio non funziona.	→ L'apparecchio non è acceso.	▶ Accendere l'apparecchio.
	→ La spina di rete non si infila correttamente nella presa.	▶ Controllare la spina di rete.
	→ Il fusibile della presa non funziona bene.	▶ Controllare il fusibile.
	→ Interruzione di corrente elettrica	▶ Tenere chiuso l'apparecchio. ▶ Proteggere gli alimenti: appoggiare elementi refrigeranti sugli alimenti oppure utilizzare un congelatore decentrato, se l'interruzione di corrente si protrae a lungo. ▶ Non ricongelare gli alimenti scongelati.
	→ La spina dell'apparecchio è inserita correttamente nell'apparecchio.	▶ Controllare la spina dell'apparecchio.
La temperatura non è sufficientemente fredda.	→ La porta dell'apparecchio non è chiusa correttamente.	▶ Chiudere la porta dell'apparecchio.
	→ La ventilazione non è sufficiente.	▶ Liberare e pulire la griglia di ventilazione.
	→ La temperatura ambiente è troppo elevata.	▶ Soluzione problemi: (vedere 1.4 Campo d'impiego dell'apparecchio).
	→ L'apparecchio è stato aperto troppo spesso o troppo a lungo.	▶ Attendere se la temperatura richiesta si regola di nuovo da sola. In caso contrario, rivolgersi al servizio di assistenza (vedere 9.4 Servizio di assistenza).
	→ La temperatura è regolata in modo errato.	▶ Regolare la temperatura su valori più freddi e controllare dopo 24 ore.

Errore	Causa	Eliminazione
	→ L'apparecchio è troppo vicino ad una sorgente di calore (cucina, calorifero ecc.).	► Cambiare l'ubicazione dell'apparecchio o della sorgente di calore.
La guarnizione della porta è difettosa oppure deve essere sostituita per altri motivi.	→ La guarnizione della porta è sostituibile. La sostituzione non richiede strumenti ausiliari.	► Rivolgersi al servizio di assistenza (vedere 9.4 Servizio di assistenza).
L'apparecchio è ghiacciato o si forma della condensa.	→ La guarnizione della porta può essere scivolata fuori dalla scanalatura.	► Controllare che la guarnizione della porta sia posizionata correttamente nella scanalatura.
L'apparecchio è caldo sulle superfici esterne*.	→ Il calore del circuito del refrigerante viene utilizzato per evitare la formazione di acqua di condensa.	► Questo è normale.

9.3.2 Dotazione

Errore	Causa	Eliminazione
L'InfinitySpring non funziona.*	→ È presente aria nell'impianto dell'acqua.	► Sfiatare l'impianto dell'acqua (vedere Istruzioni di montaggio, Allacciamento dell'acqua).
	→ Il collegamento all'acqua non è aperto.	► Aprire il collegamento dell'acqua.*
Il flusso d'acqua in InfinitySpring non è uniforme.*	→ Il rompigitto è sporco.	► Sostituire il rompigitto. Rivolgersi al servizio di assistenza (vedere 9.4 Servizio di assistenza).
HydroBreeze non inumidisce gli alimenti da raffreddare.*	→ L'HydroBreeze non è attivato.	► Attivare HydroBreeze.
	→ Nel serbatoio non è presente acqua a sufficienza.	► Riempire il serbatoio dell'acqua.
	→ Davanti al concentratore è presente dello sporco.	► Pulire l'HydroBreeze.
	→ Il serbatoio dell'acqua non è correttamente inserito nella cavità prevista.	► Inserire correttamente il serbatoio dell'acqua.
	→ Il coperchio del cassetto Safe per frutta e verdura è nell'impostazione "Umidità scarsa".	► Impostare il coperchio del cassetto Safe per frutta e verdura su "Umidità elevata".
L'illuminazione interna non funziona.	→ L'apparecchio non è acceso.	► Accendere l'apparecchio.
	→ La porta è rimasta aperta per più di 15 minuti.	► L'illuminazione interna si spegne automaticamente con la porta aperta dopo circa 15 minuti.
	→ L'illuminazione a LED è difettosa oppure la copertura è danneggiata.	► Rivolgersi al servizio di assistenza clienti (vedere 9.4 Servizio di assistenza).

9.4 Servizio di assistenza

Controllare dapprima se è possibile eliminare autonomamente il problema (vedere 9 Assistenza Clienti). Se non è possibile, rivolgersi al servizio di assistenza.

L'indirizzo è riportato nel libretto allegato del "Servizio di assistenza Liebherr".

Messa fuori servizio



AVVERTENZA

Riparazione non professionale!
Lesioni.

- ▶ Riparazioni e interventi sull'apparecchio e sul cavo di collegamento alla rete, non espressamente indicati nel (vedere 8 Manutenzione), devono essere eseguiti solo dall'assistenza tecnica.
- ▶ Un cavo di collegamento alla rete danneggiato può essere sostituito solo dal produttore o dal suo servizio di assistenza clienti o da una persona qualificata in modo analogo.
- ▶ Nel caso di apparecchiature con una spina per apparecchi a freddo, la sostituzione può essere eseguita dal cliente.

9.4.1 Per contattare il servizio di assistenza

Assicurarsi di disporre delle seguenti informazioni sull'apparecchio:

- Denominazione dell'apparecchio (Model e Index)
- N. di assistenza (Service)
- N. di serie (S-Nr.)

▶ Richiamare le informazioni sull'apparecchio tramite il display (vedere Info).

-o-

- ▶ Rilevare le informazioni sull'apparecchio dalla targhetta identificativa (vedere 9.5 Targhetta identificativa).
- ▶ Annotare le informazioni sull'apparecchio.
- ▶ Rivolgersi al servizio di assistenza: comunicare il difetto e le informazioni sull'apparecchio.
- ▷ Questi dati consentono di offrire un'assistenza rapida e mirata.
- ▶ Seguire le ulteriori istruzioni del servizio di assistenza.

9.5 Targhetta identificativa

La targhetta identificativa si trova dietro i cassetti all'interno dell'apparecchio.

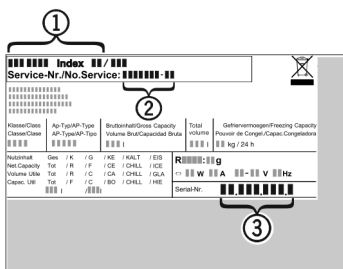


Fig. 64

- (1) Denominazione dell'apparecchio
 - (2) N. di assistenza
 - (3) N. di serie
- ▶ Leggere le informazioni sulla targhetta identificativa.

10 Messa fuori servizio

- ▶ Svuotare l'apparecchio.
- ▶ Spegner l'apparecchio.
- ▶ Estrarre la spina.
- ▶ All'occorrenza estrarre la spina dell'apparecchio: estrarre e spostare contemporaneamente da sinistra a destra.
- ▶ Pulire l'apparecchio (vedere 8.6 Pulizia dell'apparecchio).
- ▶ Lasciare aperta la porta per evitare la formazione di cattivi odori.

11 Smaltimento

11.1 Apparecchiatura predisposta per lo smaltimento



Li-Ion

Liebherr utilizza batterie in alcune apparecchiature. Nell'UE, per motivi ambientali, la legislazione obbliga l'utente finale a rimuovere queste batterie prima di smaltire le vecchie apparecchiature. Se la vostra apparecchiatura contiene batterie, sarà applicata un'indicazione a riguardo.

Lampade Nel caso in cui sia possibile rimuovere le lampade in modo indipendente e senza romperle, smontarle prima di smaltirle.

- ▶ Apparecchiatura messa fuori servizio.
- ▶ Apparecchiatura con batterie: rimuovere le batterie. Per la descrizione vedi capitolo **Manutenzione**.
- ▶ Se possibile: smontare le lampade senza romperle.

11.2 Smaltimento ecologico dell'apparecchiatura



L'apparecchiatura contiene ancora materiali utili e deve essere smaltita separatamente dai rifiuti urbani indifferenziati.



Li-Ion



Li-Ion

Smaltire le batterie separatamente dalla vecchia apparecchiatura. Per farlo, è possibile restituire le batterie gratuitamente ai rivenditori e ai centri di riciclaggio e alle discariche comunali per materiali riciclabili.

Lampade

Smaltire le lampade rimosse attraverso i rispettivi sistemi di raccolta.

Per la Germania:

È possibile smaltire l'apparecchiatura gratuitamente tramite i contenitori di raccolta della classe 1 presso i centri di riciclaggio e le discariche comunali per materiali riciclabili. In caso di acquisto di un nuovo frigorifero/congelatore e di uno spazio commerciale > 400 m² anche la vecchia apparecchiatura viene ritirata gratuitamente tramite la rete commerciale.



AVVERTENZA

Fuoriuscita di refrigerante e olio!

Incendio. Il refrigerante contenuto nell'apparecchiatura è ecologico, ma infiammabile. Anche l'olio contenuto nell'apparecchiatura è infiammabile. Il refrigerante e l'olio che fuoriescono possono incendiarsi se presenti in concentrazioni considerevolmente alte e se entrano in contatto con una fonte di calore esterna.

▶ Non danneggiare i tubi del circuito del refrigerante e del compressore.

- ▶ Trasportare l'apparecchiatura senza danneggiarla.
- ▶ Smaltire le batterie, le lampade e l'apparecchiatura secondo le specifiche di cui sopra.



home.liebherr.com/fridge-manuals

IT Frigorifero con BioFresh

Data di emissione: 20230529

Indice n. articolo: 7080482-00

Liebherr-Hausgeräte Marica EOOD
Bezirk Plovdiv
4202 Radinovo
Bulgarien