

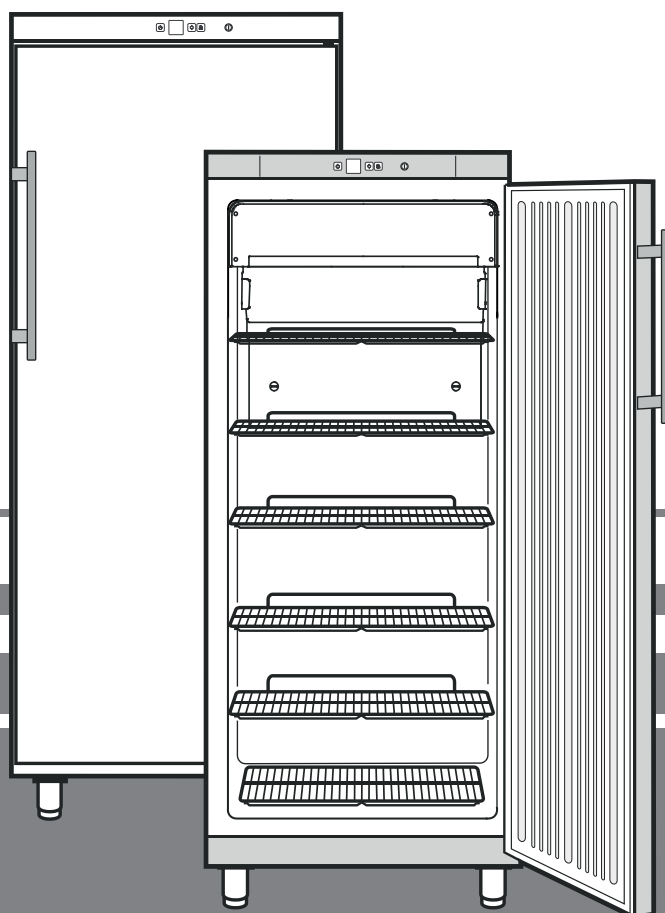
Istruzione d'uso originale

Congelatore

Prima di mettere in funzione l'apparecchio leggere le istruzioni d'uso

Pagina 26

IT



GGV 5010
GGV 5060
GGV 5810
GGV 5860

7082 761-00

LIEBHERR

Indice

Gradualità delle avvertenze	26
Database EPREL	26
Indicazioni ed avvertenze per la sicurezza	26
Simboli sull'apparecchio	27
Utilizzo conforme alla destinazione.....	27
Uso scorretto prevedibile.....	27
Dichiarazione di conformità.....	27
Emissione sonora dell'apparecchio	27
Classe climatica	27
Descrizione dell'apparecchio	28
Posizionamento.....	28
Orientamento dell'apparecchio	28
Collegamento elettrico	28
Dimensioni	28
dell'apparecchio	28
Elementi di controllo e di servizio	28
Inserimento e disinserimento	28
Impostare la temperatura	29
Allarme sportello aperto.....	29
Allarme temperatura.....	29
Display guasto alla rete FrostControl	29
Modo di programmazione	29
Serratura di sicurezza	29
Conservazione	30
Sbrinamento.....	30
Limpieza.....	30
Guasti	30
Mettere fuori servizio.....	30
Indicazioni per lo smaltimento.....	30
Modificare l'incernieratura sportello.....	31

Gradualità delle avvertenze

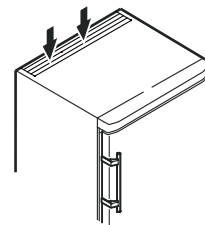
⚠ PERICOLO	Segnala una situazione di pericolo immediato che in caso di mancato rispetto comporta come conseguenza la morte o gravi lesioni personali.
⚠ AVVERTENZA	Segnala una situazione di pericolo che in caso di mancato rispetto potrebbe comportare come conseguenza la morte o gravi lesioni personali.
⚠ CAUDELA	Segnala una situazione di pericolo che in caso di mancato rispetto potrebbe comportare come conseguenza lesioni personali di lieve o media gravità.
ATTENZIONE	Segnala una situazione di pericolo che in caso di mancato rispetto potrebbe comportare come conseguenza danni materiali.
Nota	Segnala indicazioni e consigli utili.

Database EPREL

Dal 1° marzo 2021 i dati relativi alla classe di consumo energetico e ai requisiti della progettazione ecocompatibile sono disponibili nel database europeo dei prodotti (EPREL). Il database dei prodotti è consultabile al seguente link <https://eprel.ec.europa.eu/>. Viene richiesto di inserire l'identificativo del modello. L'identificativo del modello è riportato sulla targhetta di identificazione

Indicazioni ed avvertenze per la sicurezza

- **AVVERTENZA:** non ostruire le aperture di aerazione del corpo dell'apparecchio o della nicchia a incasso.



- **AVVERTENZA:** per accelerare lo sbrinamento non utilizzare dispositivi meccanici o mezzi diversi da quelli raccomandati dal produttore.

- **AVVERTENZA:** non danneggiare il circuito raffreddante.

- **AVVERTENZA:** all'interno del vano frigorifero non utilizzare dispositivi elettrici che non corrispondano alla tipologia consigliata dal costruttore.

- **AVVERTENZA:** non si deve danneggiare il cavo di rete, quando si posa l'apparecchio.

- **AVVERTENZA:** le ciabatte di distribuzione/multiprese e altri apparecchi elettronici (ad es. trasformatori alogeni) non possono essere piazzati e utilizzati sulla parte posteriore degli apparecchi.

- **AVVERTENZA:** questo apparecchio va fissato secondo quanto indicato nelle istruzioni d'uso, al fine di escludere pericoli derivati da mancata stabilità.

- Il presente apparecchio può essere utilizzato da bambini di età pari o superiore a 8 anni e da persone con ridotte capacità fisiche, sensoriali o mentali o mancanza di esperienza e conoscenza a condizione che siano sorvegliati e istruiti in merito all'utilizzo sicuro dell'apparecchio e ai pericoli connessi. I bambini non possono giocare con l'apparecchio. I bambini senza sorveglianza non possono eseguire la pulizia e la manutenzione che spetta all'utente.

- Non riporre nell'apparecchio materiali a rischio di esplosione come ad esempio contenitori spray con gas propellente combustibile.


- Per evitare danni a persone e cose, far posare l'apparecchio da 2 persone.

- Dopo aver tolto l'imballaggio, controllare se l'apparecchio risulta danneggiato. In caso di danni contattare il fornitore. Non collegare l'apparecchio all'alimentazione elettrica.

- Evitare il contatto cutaneo prolungato con superfici fredde (ad es. prodotti refrigerati/congelati). Se necessario adottare le misure di protezione (ad es. guanti).

- Far eseguire le riparazioni o gli interventi sull'apparecchio esclusivamente dal Servizio di assistenza tecnica o da personale specializzato. Lo stesso vale per la sostituzione dei cavi di allacciamento alla rete.
- Eseguire riparazioni e interventi sull'apparecchio solo se si vede la spina di rete staccata.
- Montare, collegare e smaltire l'apparecchio esclusivamente in base alle indicazioni riportate nella istruzione d'uso.
- In caso di guasto estrarre la spina di rete o disinserire il fusibile.
- Staccare il cavo di allacciamento alla rete estraendo la spina. Non tirare dal cavo.
- Assicurarsi che gli alimenti la cui data di conservazione sia scaduta non vengano consumati. Smaltire adeguatamente gli alimenti la cui data di conservazione sia scaduta.
- Evitare fuochi o fonti infiammabili all'interno dell'apparecchio.

Simboli sull'apparecchio

	Il simbolo può trovarsi sul compressore. Si riferisce all'olio presente nel compressore e avverte del seguente pericolo: Può essere letale in caso di ingestione e di penetrazione nelle vie respiratorie. Questa avvertenza ha valore solo per il riciclaggio. Nel funzionamento normale non sussiste alcun pericolo.
	Presenza di sostanze infiammabili.
	Questo adesivo o uno simile si può trovare sul retro dell'apparecchio. Si riferisce ai pannelli imballati con materiale espanso nella porta e/o nell'apparecchio. Questa avvertenza ha valore solo per il riciclaggio. Non rimuovere l'adesivo.

Utilizzo conforme alla destinazione

L'apparecchio è idoneo esclusivamente alla refrigerazione di alimenti.

Questo apparecchio può essere utilizzato per riporre alimenti, incluse bevande, in punti vendita al dettaglio. Per utilizzo commerciale si intende ad esempio l'uso in ristoranti, mense, ospedali ed esercizi commerciali, quali panetterie, macellerie, supermercati, ecc.

Questo congelatore professionale è adatto alla conservazione di alimenti surgelati. **Non** è adatto all'esposizione di alimenti o all'estrazione degli stessi da parte dei clienti.

L'apparecchio è predisposto all'uso in ambienti chiusi. Non è ammesso alcun altro tipo di utilizzo.

Uso scorretto prevedibile

Non utilizzare l'apparecchio per gli usi elencati qui di seguito:

- Conservazione e refrigerazione di medicinali, plasma sanguigno, preparazioni di laboratorio o sostanze e prodotti simili in base alla Direttiva sui Dispositivi Medici 2007/47/CE.
- Utilizzo in ambienti potenzialmente esplosivi.
- Utilizzo all'aperto o in ambienti umidi o in presenza di spruzzi.

Un utilizzo non conforme dell'apparecchio causa danni o deperimento dei prodotti conservati.

Dichiarazione di conformità

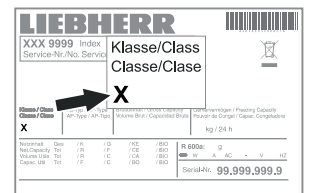
Il circuito del refrigerante è stato sottoposto a prova di tenuta. L'apparecchio risponde alle norme di sicurezza pertinenti e alle direttive UE, 2006/42/EG, 2014/30/EU, 2009/125/EG e 2011/65/EU.

Emissione sonora dell'apparecchio

Il livello di rumorosità durante il funzionamento dell'apparecchio è inferiore a 70 dB(A) (potenza sonora rel. 1 pW).

Classe climatica

La classe climatica indica a che temperatura ambiente si può usare l'apparecchio per ottenere la potenza di raffreddamento massima e che grado di umidità massima dell'aria ci può essere nel locale di installazione dell'apparecchio per evitare la formazione di condensa sul corpo esterno.



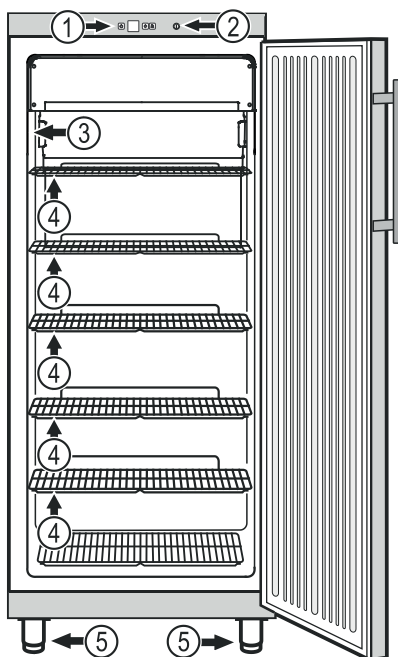
LIEBHERR		XXX 9999 Index		Klasse/Class	
Service-Nr./No. Service				Klasse/Class	
Klasse/Class		X			
Nominal Power (kW)		1.0		1.0	
Max. Capacity (kg)		1.0		1.0	
Max. Capacity (kg)		1.0		1.0	
Serial No.		99.999.999.9			

La classe climatica è indicata sulla targhetta dati.

Classe climatica	Temperatura ambiente max	Umidità relativa max
3	25 °C	60 %
4	30 °C	55 %
5	40 °C	40 %
7	35 °C	75 %

La temperatura ambiente minima ammessa nel luogo di installazione è di 10 °C.

Descrizione dell'apparecchio



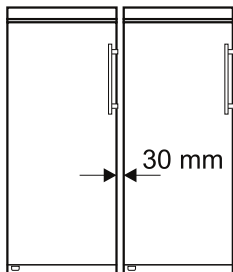
- (1) Elementi di controllo e di servizio
- (2) Serratura
- (3) Targhetta dati
- (4) Griglie
- (5) Piedini regolabili

ATTENZIONE

Il carico max. per griglia è di 60 kg.

Posizionamento

- Non installare l'apparecchio in luogo esposto alle radiazioni solari dirette, accanto a una cucina, calorifero e simili fonti di calore.
- Non sistemare sull'apparecchio nessun elettrodomestico che possa cedere calore, come p. es. il forno a microonde, il tostapane ecc.
- Maggiore è la quantità di refrigerante nell'apparecchio, tanto più grande deve essere il locale in cui va installato l'apparecchio. In locali troppo piccoli in caso di perdite può formarsi una miscela infiammabile di aria e gas. Per ogni 8 g di refrigerante il locale di installazione deve avere una dimensione minima di 1 m³. I dati relativi al refrigerante contenuto sono riportati sulla targhetta identificativa nel vano interno dell'apparecchio.
- Installare l'apparecchio sempre contro una parete.
- Se si collocano gli apparecchi uno accanto all'altro, lasciare tra loro una distanza di 30 mm. Se tale distanza è troppo ridotta, si forma condensa tra le pareti laterali.



Orientamento dell'apparecchio

Compensare eventuali irregolarità del pavimento con i piedini regolabili.

ATTENZIONE

L'apparecchio deve essere allineato in orizzontale e in verticale. Se l'apparecchio è storto, il corpo dell'apparecchio stesso potrebbe deformarsi e lo sportello non chiuderebbe correttamente.

Collegamento elettrico

L'apparecchio funziona solo a **corrente alternata**.

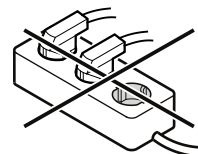
La tensione e la frequenza ammesse sono indicate sulla targhetta dati. La posizione della targhetta dati è indicata nel capitolo **Descrizione dell'apparecchio**.

La presa deve essere sia messa a terra in modo regolamentare che protetta elettricamente. La corrente di azionamento del fusibile deve essere compresa tra 10 A e 16 A.

La presa non deve trovarsi dietro all'apparecchio e deve essere facilmente raggiungibile.

Non collegare l'apparecchio con una prolunga o una presa multipla.

Non utilizzare invertitori per impianti ad isola (conversione di corrente continua in corrente alternata o corrente trifase) o connettori a risparmio energetico. Pericolo di danni per l'elettronica!



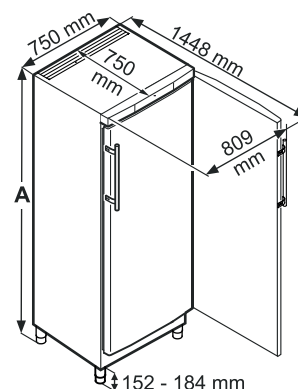
Dimensioni dell'apparecchio

GGv 50

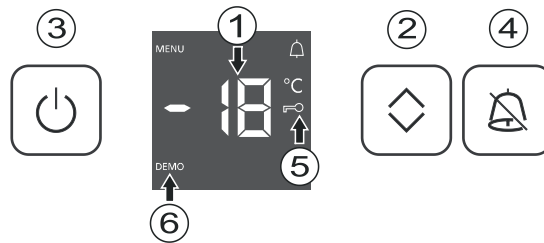
A = 1864 mm - 1896 mm

GGv 58

A = 2064 mm - 2096 mm



Elementi di controllo e di servizio



- ① Display temperatura
- ② Tasti di regolazione della temperatura
- ③ Tasto avvio/arresto
- ④ Tasto di spegnimento allarme
- ⑤ Blocco tasti
- ⑥ La modalità di presentazione è attivata. Contattare il Servizio di assistenza tecnica.

Inserimento e disinserimento

Inserimento: premere il tasto di **ON/OFF**, il display della temperatura si accende/lampeggia.



Al momento della messa in funzione e con l'apparecchio ancora caldo, vengono visualizzate delle barre fino a che l'apparecchio ha raggiunto una temperatura sotto 0 °C.

Disinserimento: premere il tasto di **ON/OFF** per circa due secondi, in modo che il display della temperatura si spenga.

Impostare la temperatura

Premere il tasto **Up/Down**. Il display della temperatura lampeggia.



Premere il tasto **Up/Down**, la indicazione della temperatura passa al valore più basso seguente.

Premere il tasto **Up/Down**, finché non è indicato il valore desiderato.

Nota

Nella zona più calda del vano interno, la temperatura può essere superiore a quella impostata.

Se lo sportello viene aperto per un periodo di tempo prolungato, nei vani dell'apparecchio si può avere un rialzo sensibile della temperatura.

Allarme sportello aperto

Il segnale acustico inizia a suonare, quando lo sportello rimane aperto per oltre 180 sec.

Se lo sportello deve rimanere aperto più a lungo per riporre dei prodotti, disattivare il segnale acustico premendo il tasto **Alarm**.



Quando si chiude lo sportello, il segnale acustico è di nuovo pronto per il funzionamento.

Allarme temperatura

In caso di temperature non ammesse nel vano interno, il segnale acustico suona e l'indicazione di temperatura lampeggia.

Dopo un'interruzione di corrente prolungata, la temperatura del vano interno può salire troppo. Quando l'interruzione di corrente finisce, sul display si vede che la temperatura scende.

- Disattivare il segnale acustico premendo il tasto **Alarm**.

L'indicazione di temperatura smette di lampeggiare, quando la temperatura nel vano interno raggiunge il valore impostato.

Allarme temperatura per difetto dell'apparecchio


In caso di guasto all'apparecchio, la temperatura del vano interno può aumentare o diminuire in modo drastico. Il segnale acustico suona e l'indicazione di temperatura lampeggia.

Se viene indicata una temperatura troppo elevata (calda), verificare prima se lo sportello è chiuso correttamente.

Se dopo un'ora il display della temperatura continua a riportare un valore troppo elevato o troppo ridotto, contattare il Servizio di assistenza tecnica.

- Disattivare il segnale acustico premendo il tasto **Alarm**.

Display guasto alla rete

Quando  apparisci nel display significa che la temperatura di congelazione era salita troppo a causa di un guasto alla rete.



- Premere il tasto **Alarm**.

Il display visualizza la temperatura più calda impostata durante il guasto alla rete.




L'indicazione può venire cancellata, premendo di nuovo il tasto **Alarm**.


Modo di programmazione





Blocco tasti



Il blocco dei tasti protegge il sistema elettronico da modifiche non intenzionali.

Attivazione del blocco tasti





Premere  per 5 sec. Indicazione =  


Premere  Indicazione =   

Premere  Indicazione =   

Premere  Indicazione = -  °C

Disattivazione del blocco tasti



Premere  per 5 sec. Indicazione =   

Premere  Indicazione =   


Premere  Indicazione = 

Premere  Indicazione = -  °C

Impostazione della luminosità del display

Premere  per 5 sec. Indicazione = 

Premere  Indicazione = 

Premere  Indicazione =  

 Impostare la luminosità desiderata con il tasto **Up/Down**.

h1 = luminosità minima

h5 = luminosità massima

Premere  Indicazione = 

Premere  La luminosità richiesta si attiva dopo un minuto.

Se si preme un tasto, il display si illumina per 1 minuto con la luminosità massima.

Alla messa in funzione dell'apparecchio, la luminosità impostata viene attivata solo quando l'apparecchio stesso raggiunge la temperatura interna prevista.

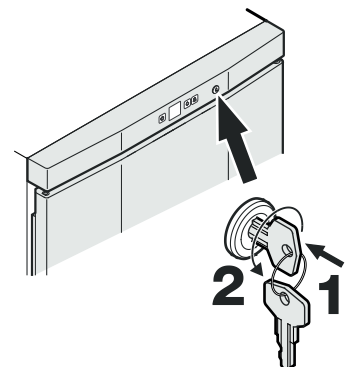
Serratura di sicurezza

La serratura è dotata di un meccanismo di sicurezza.

Blocco dell'apparecchio

- Infilare la chiave in direzione 1.
- Girare la chiave di 180°.

Per sbloccare l'apparecchio procedere nella stessa sequenza.



Conservazione

Le griglie possono essere spostate in funzione dell'altezza delle confezioni.

ATTENZIONE

Conservare carne o pesce crudi, in contenitori chiusi e puliti, sul ripiano inferiore del vano frigorifero/congelatore, in modo che non entrino in contatto con altri alimenti o che non ci gocciolino sopra.



La mancata osservanza di queste avvertenze può causare il deterioramento degli alimenti.



Sbrinamento



Lo sbrinamento si effettua automaticamente.

Attivazione manuale della funzione di sbrinamento

Se lo sportello non è stato chiuso bene per un lungo periodo, può crearsi uno spesso strato di ghiaccio nel vano interno o sul generatore di freddo. In tal caso si può attivare in anticipo la funzione di sbrinamento.

Premere  per 5 sec. Indicazione = 

2x  Indicazione = 

2x  Indicazione = 

Durante la fase di sbrinamento non si ha refrigerazione e cambia il rumore emesso dall'apparecchio. A sbrinamento ultimato l'apparecchio ritorna automaticamente al funzionamento normale.

Pulizia

AVVERTENZA

Prima della pulizia disinserire assolutamente l'apparecchio dalla rete elettrica. Estrarre la spina di rete o disinserire il fusibile!

Le superfici che possono entrare in contatto con alimenti e con dispositivi di scarico accessibili, vanno pulite regolarmente!

ATTENZIONE

Pericolo di danneggiamento dei componenti dell'apparecchio e rischio di lesioni dovuto al vapore caldo.

Non pulire l'apparecchio con dispositivi di pulizia a vapore!

- Pulire l'interno, le parti in dotazione e le pareti esterne con acqua tiepida, alla quale è stata aggiunta una piccola dose di detergente. Non utilizzare detergenti granulari, a base di acidi o solventi chimici.
- Per evitare corto circuiti, pulire l'apparecchio facendo attenzione che nessun acqua penetri nei componenti elettrici.
- Pulire il tutto con un panno.
- Per apparecchi in acciaio inox utilizzare un comune detergente per acciaio.
- Non togliere o danneggiare la targhetta dati sulla parte interna dell'apparecchio - importante per il Servizio di Assistenza Tecnica.

Guasti

• Sul display compare F3 o F4.

– L'apparecchio è guasto. Contattare il Servizio di assistenza tecnica.

I guasti seguenti possono venire eliminati, semplicemente controllandone le possibili cause:

• L'apparecchio non funziona. Controllare se

- l'apparecchio è stato inserito correttamente,
- la spina è regolarmente inserita nella presa,
- i fusibili della presa sono in ordine.

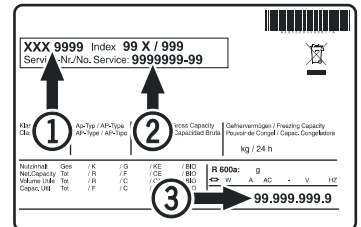
• Quando si inserisce la spina, il gruppo di raffreddamento non si mette in funzione, mentre sul display della temperatura compare un valore.

– La modalità di presentazione è attivata. Contattare il Servizio di assistenza tecnica.

• La temperatura non è sufficientemente bassa. Controllare

- la regolazione in base al capitolo "Impostare la temperatura", e se è stato impostato il giusto valore,
- se il termometro introdotto separatamente indica il valore giusto,
- se l'aerazione è sufficiente,
- se l'apparecchio è troppo vicino ad una fonte di calore.

Se non è data nessuna delle cause sopra descritte e se non è stato possibile eliminare da soli i guasti, mettersi in contatto con il centro di assistenza tecnica più vicino. Comunicare il modello ①, codice di servizio ② ed il numero dell'apparecchio ③ riportati sulla targhetta dati.



La posizione della targhetta dati è indicata nel capitolo **Descrizione dell'apparecchio**.

Mettere fuori servizio

Se l'apparecchio rimane vuoto per un periodo di tempo prolungato, spegnerlo, sbrinarlo, pulirlo e asciugarlo, poi lasciare lo sportello aperto per evitare la formazione di muffa.

Indicazioni per lo smaltimento

L'apparecchio contiene materiali utili e non va smaltito nella raccolta indifferenziata dei rifiuti, ma portato in appositi centri. Gli apparecchi fuori uso devono essere smaltiti a regola d'arte, conformemente alle norme e alle leggi locali in vigore.



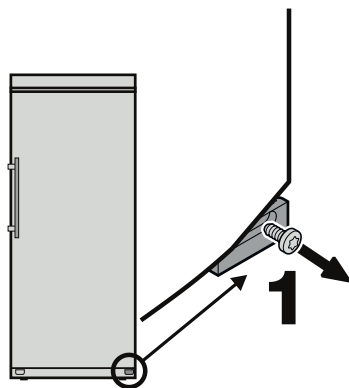
Durante il trasporto non danneggiare il circuito raffreddante dell'apparecchio fuori uso.

Questo apparecchio contiene gas infiammabili nel circuito raffreddante e nella schiuma isolante.

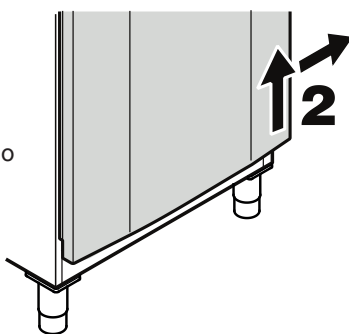
Per maggiori informazioni su uno smaltimento a norma, contattare l'amministrazione cittadina/comunale o la società di smaltimento rifiuti.

Modificare l'incernieratura sportello

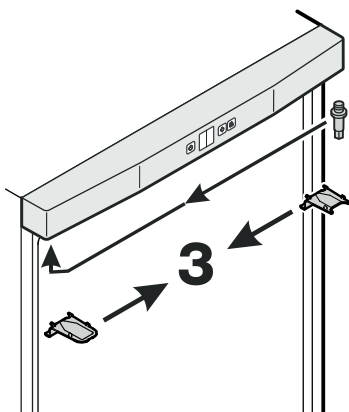
1. Allentare la vite del cantonale cerniera in basso.



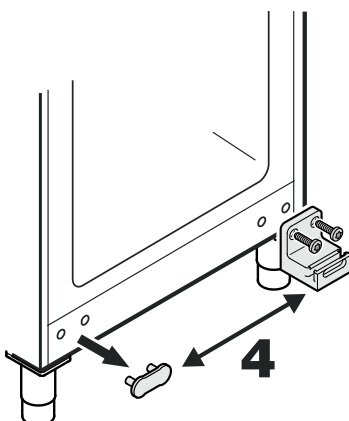
2. Sollevare lo sportello, ruotarlo verso destra e toglierlo.



3. Spostare gli elementi della cerniera superiore.

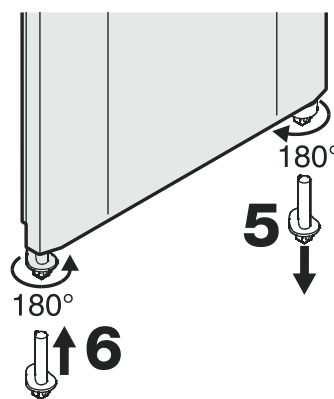


4. Spostare il cantonale cerniera inferiore e la piastra di copertura.

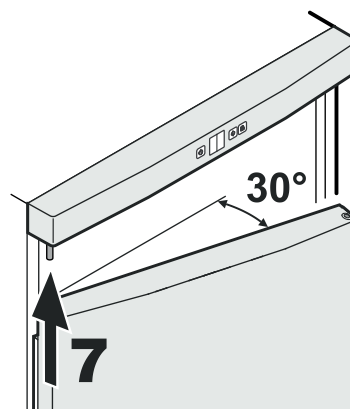


5. Ruotare di 180° il perno del supporto inferiore dello sportello ed estrarlo.

6. Inserire il perno sul lato opposto e ruotarlo di 180°.

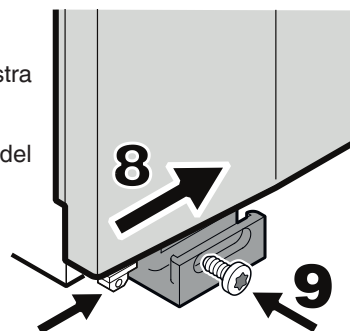


7. Infilare lo sportello nel perno superiore.

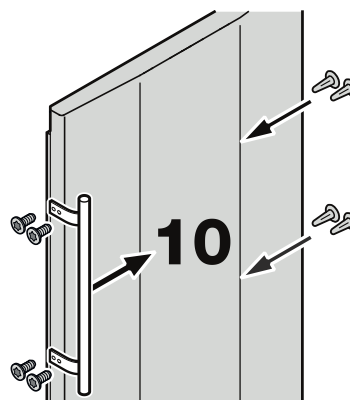


8. Ruotare lo sportello da sinistra verso l'interno.

9. Fissare con la vite il perno del supporto dello sportello.



10. Spostare l'impugnatura e i tappi sulla porta.





Liebherr-Hausgeräte GmbH
Memminger Straße 77-79
88416 Ochsenhausen
Germany
home.liebherr.com

