

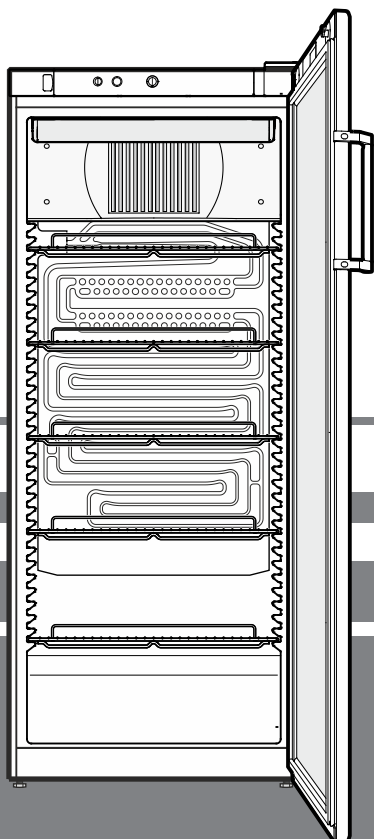
Istruzione d'uso

Frigorifero

Prima di mettere in funzione l'apparecchio leggere le istruzioni d'uso

Pagina 26

IT



7083 573-01

FKv

LIEBHERR

Indicazioni per lo smaltimento

L'apparecchio contiene materiali utili e non va smaltito nella raccolta indifferenziata dei rifiuti, ma portato in appositi centri. Gli apparecchi fuori uso devono essere smaltiti a regola d'arte, conformemente alle norme e alle leggi locali in vigore.



Durante il trasporto non danneggiare il circuito raffreddante dell'apparecchio fuori uso per evitare che il refrigerante in esso contenuto (dati riportati sulla targhetta dati) e l'olio possano fuoriuscire senza controllo.

- Mettere fuori uso l'apparecchio.
- Estrarre la spina di rete.
- Tagliare il cavo di alimentazione.

⚠ AVVERTENZA

Pericolo di soffocamento a causa del materiale da imballaggio e di film!

Non lasciare giocare i bambini con il materiale da imballaggio.

Conferire il materiale da imballaggio presso un centro di raccolta autorizzato.

Campo d'impiego dell'apparecchio

L'apparecchio è indicato esclusivamente per la refrigerazione di alimenti in ambiente domestico o analogo. Si intende ad esempio l'utilizzo

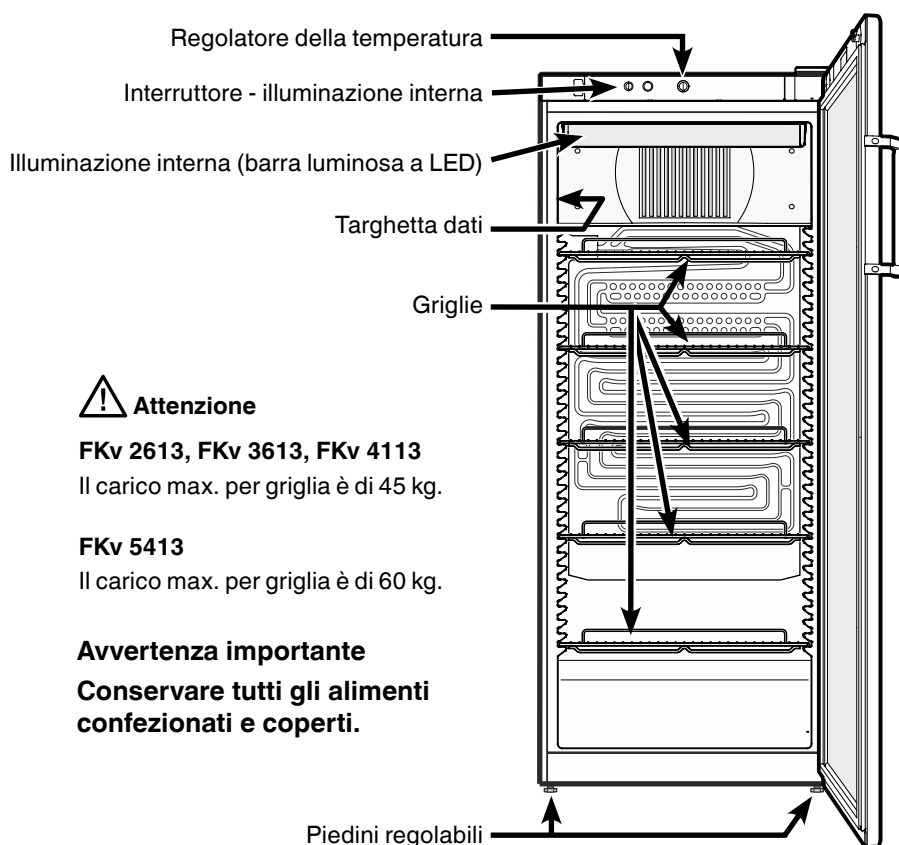
- in angoli cucina di aziende, pensioni con prima colazione,
- da parte di ospiti in case di campagna, hotel, motel e altri alloggi,
- in caso di catering e servizi simili nella grande distribuzione.

Utilizzare l'apparecchio esclusivamente in un contesto domestico. Tutti gli altri tipi di utilizzo non sono ammessi.

L'apparecchio non è idoneo alla conservazione e alla refrigerazione di medicinali, plasma sanguigno, preparazioni di laboratorio o sostanze e prodotti simili in base alla Direttiva sui Dispositivi Medici 2007/47/CE. Un uso improprio dell'apparecchio può provocare danni ai prodotti conservati o il loro deterioramento.

Inoltre l'apparecchio non è idoneo all'esercizio in aree a rischio di esplosione.

Descrizione dell'apparecchio



⚠ Attenzione

FKv 2613, FKv 3613, FKv 4113
Il carico max. per griglia è di 45 kg.

FKv 5413
Il carico max. per griglia è di 60 kg.

Avvertenza importante

Conservare tutti gli alimenti confezionati e coperti.

Emissione sonora dell'apparecchio

Il livello di rumorosità durante il funzionamento dell'apparecchio è inferiore a 70 dB(A) (potenza sonora rel. 1 pW).

Indicazioni ed avvertenze per la sicurezza

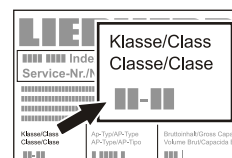
- L'apparecchio dovrebbe venire sballato ed installato da due persone allo scopo di evitare danni a persone o a cose!
- In caso di danni all'apparecchio, informare immediatamente la ditta fornitrice, prima di procedere all'allacciamento.
- Per garantire il sicuro funzionamento, installare e collegare l'apparecchio solo secondo le indicazioni riportate nella presente istruzione d'uso.
- In caso di guasti, staccare l'apparecchio dalla rete di alimentazione. Estrarre la spina oppure staccare/svitare il fusibile.
- Per staccare l'apparecchio dalla rete di alimentazione, estrarre la spina, non tirare il cavo di alimentazione.
- Far eseguire le riparazioni dell'apparecchio solo dal Servizio di assistenza tecnica. In caso contrario l'utente potrà incorrere in seri pericoli. Lo stesso vale per la sostituzione dei cavi di allacciamento alla rete.
- Evitare fuochi o scintille all'interno dell'apparecchio. Assicurarsi che il circuito raffreddante non venga danneggiato durante il trasporto o la pulizia dell'apparecchio. Evitare assolutamente la formazione di scintille in caso di guasti ed arieggiare bene i locali.
- Non usare come predellino o come appoggio gli zoccoli, i cassetti e gli sportelli.
- Il presente apparecchio può essere utilizzato da bambini di età pari o superiore a 8 anni e da persone con ridotte capacità fisiche, sensoriali o mentali o mancanza di esperienza e conoscenza a condizione che siano sorvegliati e istruiti in merito all'utilizzo sicuro dell'apparecchio e ai pericoli connessi. I bambini non possono giocare con l'apparecchio. I bambini senza sorveglianza non possono eseguire la pulizia e la manutenzione che spetta all'utente.
- Evitare il contatto prolungato con superfici fredde o prodotti refrigerati/congelati. Ciò può causare dolori, insensibilità e assideramento. In caso di contatto prolungato prendere provvedimenti adeguati, ad es. utilizzare dei guanti.
- Non consumare generi alimentari la cui data di conservazione sia scaduta, potrebbero causare intossicazione.
- Non conservare nell'apparecchio materiali esplosivi o bombolette spray a base di sostanze infiammabili come ad es. butano, propano, pentano ecc. A contatto con le parti elettriche, le eventuali perdite di gas possono infiammarsi. Le bombolette spray contenenti tali sostanze sono riconoscibili dal simbolo della fiamma o dai dati riportati sull'etichetta del prodotto.
- Non utilizzare apparecchi elettrici all'interno dell'apparecchio.
- Se l'apparecchio è munito di chiavi, non conservare queste ultime nelle vicinanze dell'apparecchio o alla portata dei bambini.
- L'apparecchio è progettato per l'utilizzo in ambienti chiusi. Non utilizzare l'apparecchio all'aperto o in ambienti umidi e caratterizzati da spruzzi d'acqua.
- La barra luminosa a LED nell'apparecchio serve per illuminarne il vano interno e non è idonea all'illuminazione della stanza.
- La lastra di vetro dello sportello può rompersi a causa della pressione dell'aria ridotta in caso di trasporto o funzionamento dell'apparecchio ad altezze superiori a 1500 m sul livello del mare. I frammenti presentano spigoli vivi e possono causare lesioni gravi.

Classe climatica

La classe climatica indica la temperatura ambiente a cui può funzionare l'apparecchio per raggiungere la potenza di raffreddamento totale.

La classe climatica è indicata sulla targhetta dati.

La posizione della targhetta dati è indicata nel capitolo **Descrizione dell'apparecchio**.

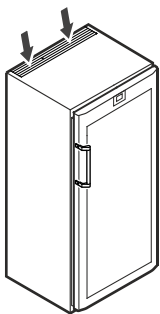


Classe climatica	Temperatura ambiente
4 (SN)	da +10 °C a +32 °C
4 (N)	da +16 °C a +32 °C
4+ (ST)	da +16 °C a +38 °C
4+ (SN-ST)	da +10 °C a +38 °C
5 (T)	da +16 °C a +43 °C
5 (SN-T)	da +10 °C a +43 °C

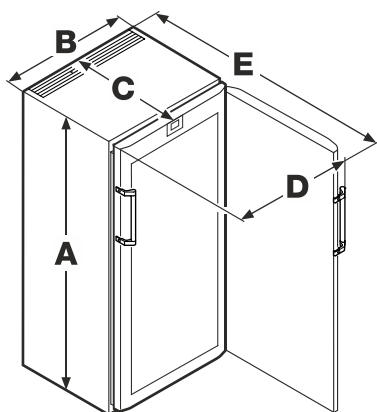
Non far funzionare l'apparecchio a temperature ambiente diverse da quelle indicate!

Posizionamento

- Non installare l'apparecchio in luogo esposto alle radiazioni solari dirette, accanto a una cucina, calorifero e simili fonti di calore.
- Il pavimento del luogo di installazione deve essere uniforme e piano. Compensare eventuali irregolarità, registrando i piedini regolabili.
- Non coprire le griglie o i fori di aerazione.
- In conformità alla norma EN 378, il locale di installazione dell'apparecchio deve avere un volume di 1 m³ per 8 g di refrigerante R 600a, affinché in caso di perdita del circuito raffreddante non possa avere origine una miscela infiammabile di gas e aria nei locali di installazione dell'apparecchio. L'indicazione della quantità del liquido refrigerante è riportata sulla targhetta dati nel vano interno dell'apparecchio.
- Installare l'apparecchio sempre contro una parete.



Dimensioni dell'apparecchio



	A	B	C	D	E
FKv 26..	1250 mm	600 mm	610 mm	650 mm	1180 mm
FKv 36..	1640 mm	600 mm	610 mm	650 mm	1180 mm
FKv 41..	1800 mm	600 mm	610 mm	650 mm	1180 mm
FKv 54..	1640 mm	750 mm	730 mm	850 mm	1410 mm

Collegamento elettrico

L'apparecchio funziona solo a **corrente alternata**.

La tensione e la frequenza ammesse sono indicate sulla targhetta dati. La posizione della targhetta dati è indicata nel capitolo **Descrizione dell'apparecchio**.

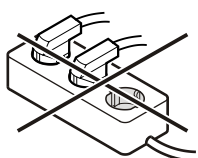
La presa deve essere sia messa a terra in modo regolamentare che protetta elettricamente.

La corrente di azionamento del fusibile deve essere compresa tra 10 A e 16 A.

La presa non deve trovarsi dietro all'apparecchio e deve essere facilmente raggiungibile.

Non collegare l'apparecchio con una prolunga o una presa multipla.

Non utilizzare invertitori per impianti ad isola (conversione di corrente continua in corrente alternata o corrente trifase) o connettori a risparmio energetico. Pericolo di danni per l'elettronica!



Inserire e disinserire l'apparecchio

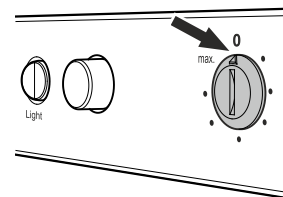
Si consiglia di pulire il vano interno dell'apparecchio prima di metterlo in funzione (vedi capitolo **Pulizia**).

Inserimento

Inserire la spina - l'apparecchio è acceso.

Disinserimento

Estrarre la spina oppure far ruotare il regolatore temperatura sulla posizione **0**.



Avvertenza importante

Con regolatore di temperatura in posizione 0, il sistema di raffreddamento è fuori servizio, tuttavia l'apparecchio non è completamente disinserito dalla rete elettrica.

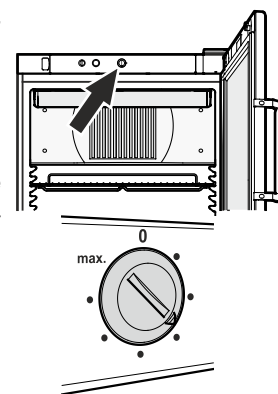
Prima della pulizia disinserire assolutamente l'apparecchio dalla rete elettrica. Estrarre la spina!

Impostare la temperatura

Regolare la temperatura nell'apparecchio con l'apposita manopola.

Più si gira il regolatore in direzione **max.**, più diminuisce la temperatura nel vano interno.

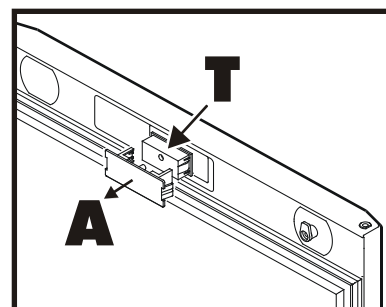
Impostare il regolatore tra **0** e **max.** in base alle esigenze.



Indicatore della temperatura

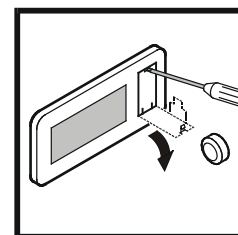
Il termometro è incorporato nella parte alta dello sportello.

Il display della temperatura è alimentato da una batteria, disponibile nei negozi specializzati.



Sostituzione batterie

- Aprire lo sportello.
- Sganciare il coperchietto **A**.
- Estrarre il termometro **T**.
- Aprire il vano batterie con un cacciavite piccolo.
- Sostituire la batteria.
- Chiudere il vano batterie.
- Rimontare tutti i pezzi.

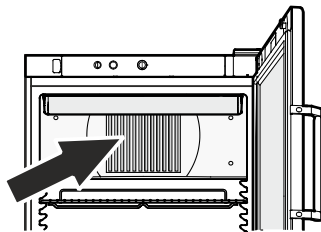


La visualizzazione di **Er** o **HH** nel display indica un guasto all'apparecchio. Rivolgersi in tal caso al più vicino centro di assistenza tecnica, citando l'indicazione visualizzata.

Raffreddamento

Le griglie possono essere spostate in funzione dell'altezza delle bottiglie o delle confezioni.

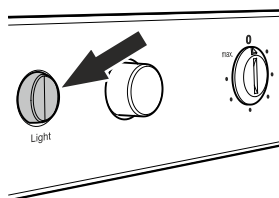
Le aperture di sfianto del ventilatore dell'aria di ricircolo nel vano interno non devono essere coperte!



Illuminazione interna

L'illuminazione interna è fissata in alto.

Azionando l'interruttore **Light** si può accendere o spegnere l'illuminazione.



L'intensità della luce dell'illuminazione a LED corrisponde alla classe laser 1/1M.

⚠ Attenzione

Il diffusore può essere rimosso solo dal Servizio di assistenza tecnica.

Se il diffusore viene rimosso, non guardare direttamente l'illuminazione da vicino con lenti ottiche: ne potrebbero derivare lesioni agli occhi.

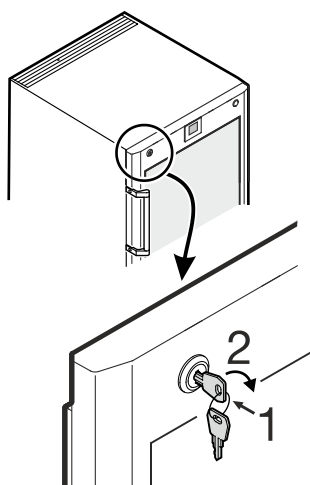
Serratura di sicurezza

La serratura nello sportello dell'apparecchio è dotata di un meccanismo di sicurezza.

Blocco dell'apparecchio

- Infilare la chiave in direzione **1**.
- Girare la chiave di 90°.

Per sbloccare l'apparecchio procedere nella stessa sequenza.



Sbrinamento

Il vano frigorifero si scongela automaticamente.

In caso di termostato impostato su temperature molto basse è possibile la formazione di brina sulla parte posteriore del vano interno.

In tal caso occorre sbrinare l'apparecchio manualmente.

• Estrarre la spina!

- Togliere i generi alimentari dall'apparecchio e conservarli in luogo freddo.
- Lasciare aperto lo sportello durante il processo di sbrinamento. Raccogliere l'acqua di sbrinamento restante con un panno e pulire infine l'apparecchio.

Non utilizzare dispositivi meccanici o altri artefatti per lo sbrinamento oltre a quelli raccomandati dal costruttore.

Pulizia

Pulire l'apparecchio almeno 2 volte all'anno!

Disinserire in ogni caso l'apparecchio prima di procedere alla sua pulizia. Estrarre la spina oppure staccare o svitare i fusibili inseriti a monte.

- Pulire l'interno, le parti in dotazione e le pareti esterne con acqua tiepida, alla quale è stata aggiunta una piccola dose di detergente. Non utilizzare detersivi granulari, a base di acidi o solventi chimici.
- Aver cura che durante la pulizia l'acqua non penetri nelle griglie di aerazione o nelle parti elettriche.
- Una volta l'anno si dovrebbe togliere la polvere dalla macchina del freddo e dallo scambiatore di calore (griglie metalliche sulla parte posteriore dell'apparecchio).
- Non togliere o danneggiare la targhetta dati sulla parte interna dell'apparecchio - importante per il Servizio di assistenza tecnica.

**Non usare dispositivi di pulizia a vapore!
Pericolo per l'incolumità di cose e persone.**

Guasti

I guasti seguenti possono venire eliminati, semplicemente controllandone le possibili cause:

- **L'apparecchio non funziona:** controllare se
 - l'apparecchio è stato inserito correttamente,
 - la spina è regolarmente inserita nella presa,
 - i fusibili della presa sono in ordine.
- **Rumori troppo forti:** controllare se
 - l'apparecchio è stato posizionato saldamente sul pavimento,
 - il compressore in esercizio fa vibrare i mobili o le suppellettili adiacenti. Si noti che non sono del tutto evitabili i rumori prodotti dal circuito raffreddante.
- **La temperatura non è sufficientemente bassa:** controllare
 - la regolazione in base al capitolo **Impostare la temperatura**, e se è stato impostato il giusto valore;
 - se sono state eventualmente introdotte quantità troppo grandi di alimenti freschi;
 - se il termometro introdotto separatamente indica il valore giusto;
 - se l'aerazione è sufficiente;
 - se l'apparecchio è troppo vicino ad una fonte di calore.

Se non è data nessuna delle cause sopra descritte, se non è stato possibile eliminare da soli i guasti, mettersi in contatto con il centro di assistenza tecnica più vicino. Comunicare il modello ①, codice di servizio ② ed il numero dell'apparecchio ③ riportati sulla targhetta dati.

XXX 9999 Index 99 X / 999		Servizio No. Service: 9999999-99	
Modello	①	Codice di servizio	②
Numero dell'apparecchio		③ → 99.999.999.9	

La posizione della targhetta dati è indicata nel capitolo **Descrizione dell'apparecchio**.

Mettere fuori servizio

Se l'apparecchio viene messo fuori servizio per lungo tempo: disinserire l'apparecchio. Estrarre la spina o svitare/disinserire i fusibili inseriti a monte.

Pulire l'apparecchio lasciando lo sportello aperto per evitare la formazione di odori sgradevoli.

La temperatura ambiente ammessa per lo stoccaggio dell'apparecchio dopo la messa fuori servizio è compresa tra -10 °C e +50 °C.

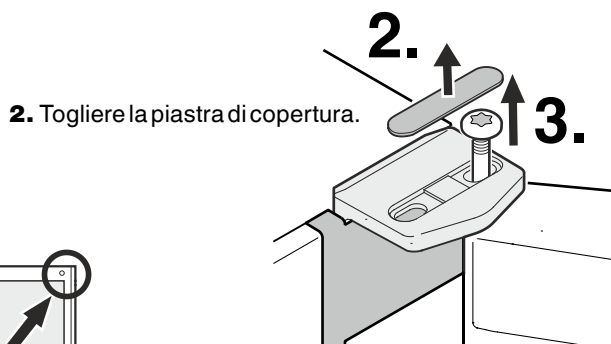
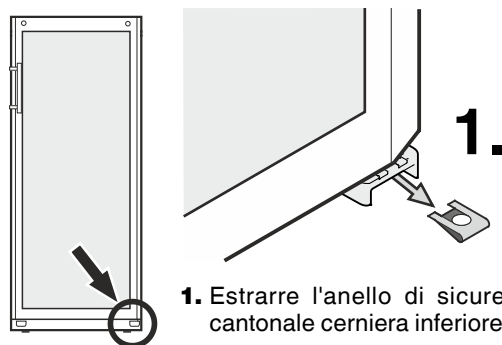
Se l'apparecchio viene stoccato a temperature diverse da quelle indicate, può riportare danni e anomalie di funzionamento.

L'apparecchio risponde alle norme di sicurezza pertinenti e alle direttive CE 2004/108/CE e 2006/95/CE.

Modificare l'incernieratura dello sportello

La modifica dell'incernieratura dello sportello deve essere effettuata solo da personale specializzato.

Tale modifica richiede l'intervento di due persone.

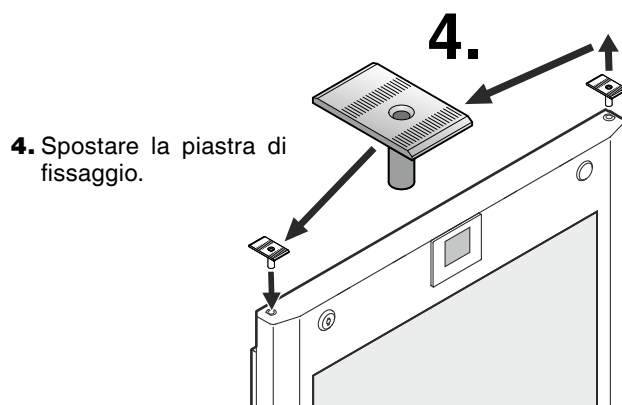


Avvertenza importante

A causa del peso elevato, lo sportello deve essere sostenuto da una persona.

3. Svitare il perno dal cantonale cerniera superiore.

4. Togliere lo sportello.



5. Spostare gli elementi della cerniera e le piastre di copertura.

