

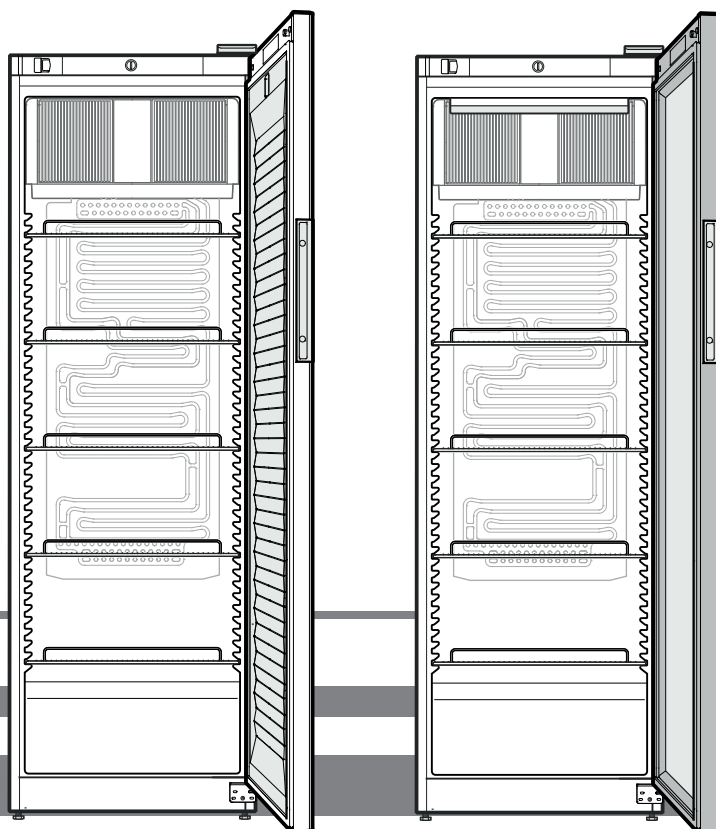
Manuale di istruzioni originale

Frigorifero per bevande

Leggere le istruzioni per l'uso prima della messa in funzione

Pagina 42

IT



MRFvc 3501
MRFvc 4001
MRFvc 5501
MRFvc 3511
MRFvc 4011
MRFvc 5511

7085 827-00

LIEBHERR

Indice

Indicazioni generali per la sicurezza.....	42
Simboli sull'apparecchio	43
Classificazione degli avvertimenti	43
Utilizzo conforme alla destinazione d'uso.....	43
Utilizzo errato prevedibile	43
Classe climatica	43
Emissione sonora dell'apparecchio	43
Dichiarazione di conformità	43
Banca dati EPREL	43
Descrizione dell'apparecchio.....	44
Dimensioni dell'apparecchio.....	44
Installazione	44
Rimozione del blocco di trasporto	45
Allineamento dell'apparecchio.....	45
Collegamento elettrico.....	45
Elementi di comando e di controllo	46
Accensione e spegnimento dell'apparecchio	46
Accensione e spegnimento dell'illuminazione interna.....	46
Impostazione della temperatura	46
Conservazione di alimenti e bevande.....	46
Sbrinamento	46
Apertura e chiusura dell'apparecchio	47
Pulizia	47
Guasti	47
Messa fuori servizio.....	47
Indicazioni per lo smaltimento	47
Informazioni supplementari	47
Sostituzione del riscontro della porta.....	48

Indicazioni generali per la sicurezza

Avvertenze per l'utilizzatore:

- Questo apparecchio può essere utilizzato da bambini a partire da 8 anni di età, nonché da persone con facoltà fisiche, psichiche e mentali ridotte o che manchino di esperienza e conoscenze specifiche in merito al suo uso, nel caso siano sorvegliate o abbiano ricevuto un'adeguata formazione in merito all'uso dell'apparecchio e dei pericoli che possono derivarne. I bambini non devono giocare con l'apparecchio. La pulizia e la manutenzione operativa non possono essere eseguite da bambini senza un'adeguata sorveglianza.

Avvertenze per l'installazione, il funzionamento e lo smaltimento:

- Installare, collegare e smaltire l'apparecchio solo in conformità alle istruzioni per l'uso.
- **AVVERTENZA:** Non danneggiare il cavo di alimentazione quando si installa l'apparecchio.
- **AVVERTENZA:** Le prese multiple/ciabatte di distribuzione e altri dispositivi elettronici (come i trasformatori alogeni) non devono essere collocati e utilizzati nella parte posteriore degli apparecchi.
- **AVVERTENZA:** Non chiudere le aperture di ventilazione nell'alloggiamento dell'apparecchio o nell'alloggiamento d'installazione.
- **AVVERTENZA:** Non danneggiare il circuito del refrigerante.

Avvertenze per il funzionamento:

- **AVVERTENZA:** Pericolo di lesioni dovuto a scarica elettrica! Sotto alla copertura sono presenti componenti conduttori di corrente. Affidare la sostituzione o la riparazione dell'illuminazione a LED solo al servizio clienti o a personale specializzato appositamente formato.
- **AVVERTENZA:** Pericolo di lesioni dovute alla luce a LED. L'intensità luminosa dell'illuminazione a LED corrisponde alla classe laser RG 2. Se la copertura presenta difetti: non guardare direttamente la luce da vicino utilizzando lenti ottiche. In caso contrario, gli occhi potrebbero riportare lesioni.
- **AVVERTENZA:** Pericolo di incendio! All'interno dello scomparto di raffreddamento non mettere in funzione dispositivi elettrici che non siano del tipo raccomandato dal produttore.
- **AVVERTENZA:** Pericolo di incendio! Evitare fiamme libere o fonti di accensione all'interno dell'apparecchio.
- **AVVERTENZA:** Pericolo di incendio! Non conservare nell'apparecchio materiali esplosivi o bombolette spray a base di sostanze infiammabili come ad. es. butano, propano, pentano ecc. Le rispettive bombolette spray sono riconoscibili dal simbolo della fiamma o dai dati riportati sull'etichetta del prodotto. I gas eventualmente fuoriusciti possono infiammarsi a causa della presenza di componenti elettrici.
- **AVVERTENZA:** Pericolo di incendio! Conservare bevande alcoliche o altri fusti contenenti alcool solo se chiusi ermeticamente. L'alcool eventualmente fuoriuscito può prendere fuoco a causa della presenza di componenti elettrici.
- **AVVERTENZA:** Pericolo di congelamento! Evitare il contatto costante della pelle con superfici fredde (ad es. prodotti da frigo/congelatore). Se necessario, adottare le misure di sicurezza necessaria, (ad es. utilizzando i guanti).
- **AVVERTENZA:** Non usare dispositivi meccanici o altri mezzi per accelerare il processo di sbrinamento se non quelli raccomandati dal produttore.

Avvertenze sulle anomalie e la pulizia:

- In caso di anomalia, estrarre la spina dalla rete elettrica o disinserire il fusibile.
- Scollegare il cavo di alimentazione dalla rete elettrica solo tirando la spina. Non tirare sul cavo.
- Le riparazioni e gli interventi sull'apparecchio possono essere eseguiti solo dal servizio di assistenza clienti o da personale qualificato appositamente formato.

Simboli sull'apparecchio

	Il simbolo può trovarsi sul compressore. Si riferisce all'olio nel compressore e presenta il seguente pericolo: Può essere mortale se ingerito e se penetra nelle vie respiratorie. Questa indicazione è rilevante solo a fini di riciclaggio. Durante il normale funzionamento, non sussiste alcun pericolo.
	Attenzione alle sostanze infiammabili.
	Questo adesivo o uno simile può trovarsi sul retro dell'apparecchio. Si riferisce a pannelli in espanso presenti nella porta e/o nell'alloggiamento. Questa indicazione è rilevante solo a fini di riciclaggio. Non rimuovere l'adesivo.

Classificazione degli avvertimenti

	PERICOLO	indica una situazione di pericolo imminente, le cui conseguenze sono la morte o gravi lesioni fisiche se non viene evitata.
	AVVERTENZA	indica una situazione di pericolo, le cui conseguenze possono essere la morte o gravi lesioni fisiche se non viene evitata.
	PRUDENZA	indica una situazione di pericolo, le cui conseguenze possono essere lesioni fisiche lievi e moderate se non viene evitata.
	ATTENZIONE	indica una situazione di pericolo, le cui conseguenze potrebbero essere danni materiali, se non viene evitata.
	Avviso	indica indicazioni e suggerimenti utili.

Utilizzo conforme alla destinazione d'uso

Questo frigorifero è adatto all'uso professionale in ambienti commerciali e di vendita al dettaglio. Può essere utilizzato per la conservazione, l'esposizione e la vendita di alimenti e bevande confezionati refrigerati. È adatto per il prelievo delle merci refrigerate da parte dei clienti.

L'apparecchio è concepito per essere utilizzato in ambienti chiusi. Non è ammesso nessun altro tipo di applicazione.

Utilizzo errato prevedibile

Non utilizzare l'apparecchio per le seguenti applicazioni:

- Conservazione e raffreddamento di
 - sostanze chimicamente instabili, infiammabili o corrosive
 - sangue, plasma o altri fluidi corporei a scopo di trasfusione, somministrazione o introduzione nel corpo umano.
- Utilizzo in aree a rischio esplosione.
- Utilizzo all'aperto o in aree umide e con spruzzi d'acqua.

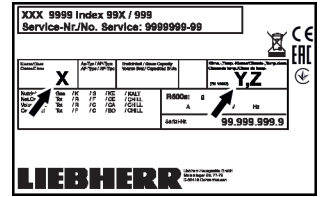
L'uso improprio dell'apparecchio può provocare il danneggiamento o il deterioramento delle merci conservate all'interno.

Classe climatica

La classe climatica [X] indica le condizioni ambientali in cui l'apparecchio può essere utilizzato in modo sicuro.

La classe climatica [Y] o la classe di temperatura [Z] definiscono le condizioni di base massime per un funzionamento perfetto degli apparecchi.

La classe climatica dell'apparecchio è riportata sulla targhetta identificativa.



[X] Classe climatica	max. temperatura ambiente	max. umidità relativa
3	25 °C	60 %
4	30 °C	55 %
5	40 °C	40 %
7	35 °C	75 %

Avviso

- La temperatura ambiente minima ammissibile nel luogo di installazione è di 10°C.
- In condizioni limite, può formarsi una leggera condensa sulla porta di vetro.

[Y] Classe climatica	Temperatura [°C]	Umidità relativa [%]
CC1	25,0	60
CC2	32,2	65
CC3	40,6	75

Impostazione della temperatura consigliata:

[Z] Classe di temperatura	Impostazione della temperatura [°C]
K1	3,5
K2	2,5
K3	-1,0
K4	+5,0

Emissione sonora dell'apparecchio

Il livello di pressione sonora di emissione ponderato A durante il funzionamento dell'apparecchio è inferiore a 70 dB(A) (potenza sonora rel. 1 pW).

Dichiarazione di conformità

Il circuito del refrigerante è a tenuta stagna. L'apparecchio è conforme alle norme di sicurezza pertinenti, nonché alle direttive UE 2006/42/CE, 2014/30/UE, 2009/125/CE, e 2011/65/UE.

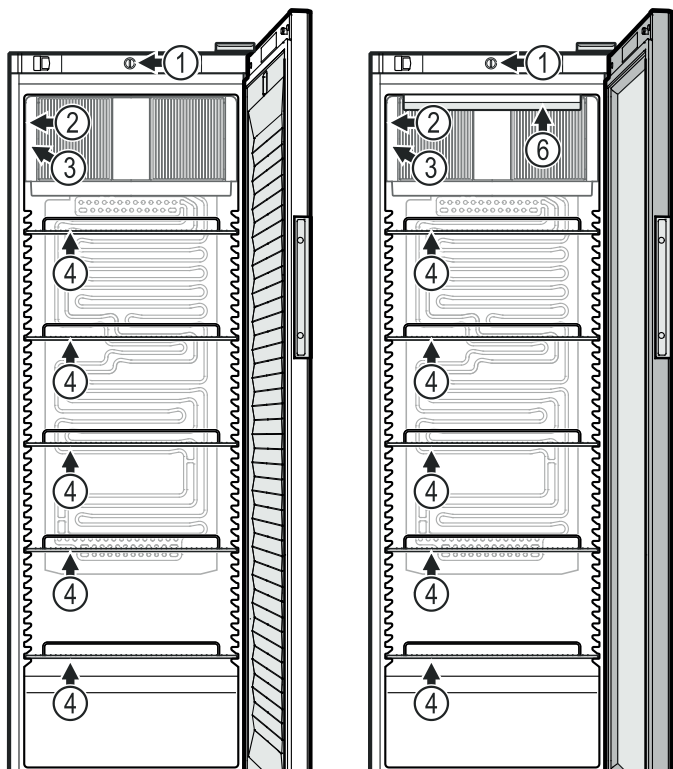
Banca dati EPREL

A partire dal 1° marzo 2021, le informazioni sull'etichettatura energetica e sui requisiti di progettazione ecologica saranno disponibili nella banca dati europea dei prodotti (EPREL). La banca dati dei prodotti è disponibile al seguente link <https://eprel.ec.europa.eu/>. Qui vi verrà richiesto di inserire l'identificativo del modello. L'identificazione del modello si trova sulla targhetta di identificazione.

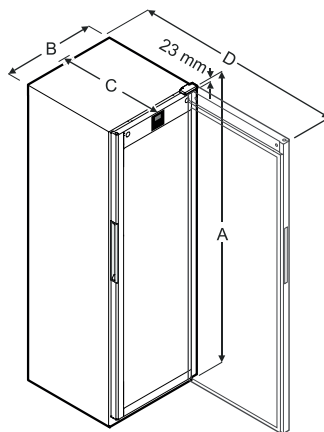
Descrizione dell'apparecchio

MRFvc 3501
MRFvc 4001
MRFvc 5501

MRFvc 3511
MRFvc 4011
MRFvc 5511

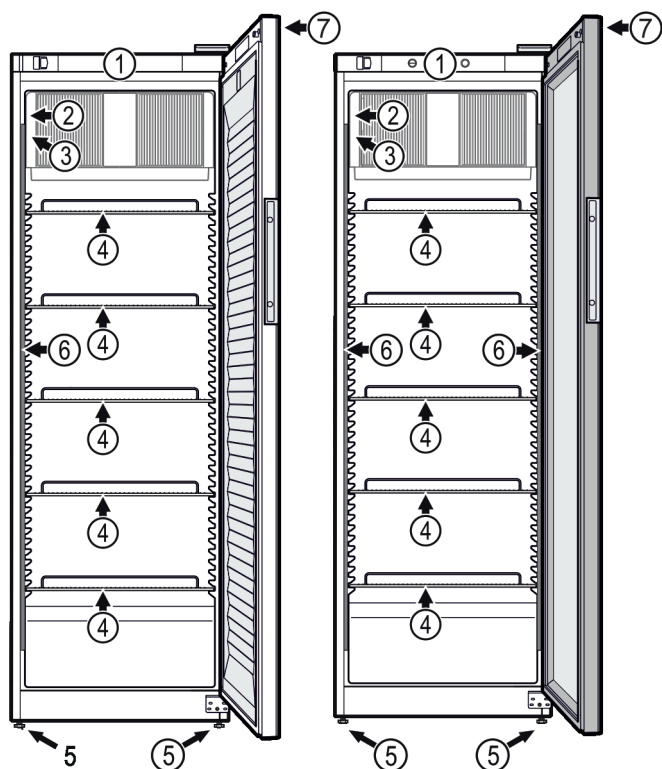


Dimensioni dell'apparecchio



Modello	A (mm)	B (mm)	C (mm)	D (mm)
MRFvc 3501/3511	1684	597	654	1203
MRFvc 4001/4011	1884	597	654	1203
MRFvc 5501/5511	1684	747	769	1468

Modello	Capacità utile (l)
MRFvc 3501/3511	250
MRFvc 4001/4011	286
MRFvc 5501/5511	432



- (1) Elementi di comando
- (2) Termometro
- (3) Targhetta identificativa
- (4) Ripiani a griglia
- (5) Piedini regolabili
- (6) Illuminazione interna (lampada tubolare a LED)*
- (7) Serratura

Installazione

AVVERTENZA

Pericolo di soffocamento dovuto al materiale da imballaggio e alle pellicole!

Non lasciare giocare i bambini con il materiale di imballaggio. Smaltire il materiale di imballaggio in conformità con le normative in vigore.

ATTENZIONE

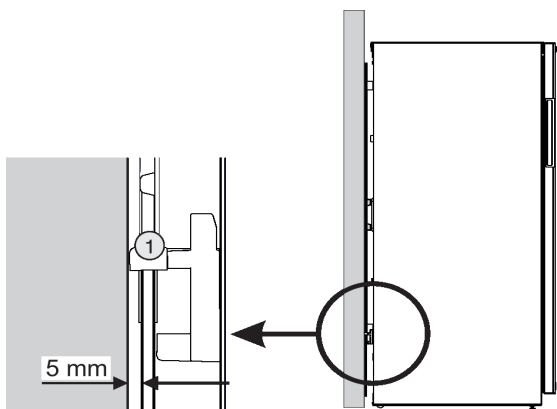
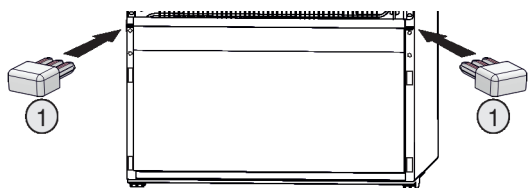
Per l'installazione dell'apparecchio sono necessarie 2 persone al fine di evitare lesioni personali e danni materiali.

Dopo il disimballaggio, controllare che l'apparecchio non presenti danni. In caso di danni, contattare il fornitore. Non collegare l'apparecchio all'alimentazione elettrica.

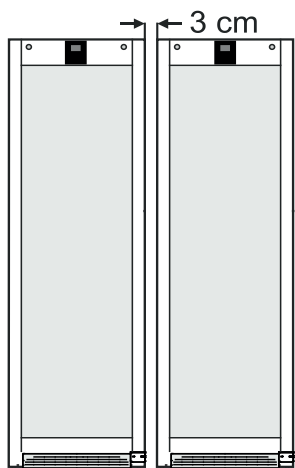
- Evitare di installare l'apparecchio in aree direttamente esposte ai raggi del sole, accanto al forno, al riscaldamento e simili.
- Maggiore è la quantità refrigerante nell'apparecchio, maggiori devono essere le dimensioni del locale nel quale si trova l'apparecchio. In caso di locali troppo piccoli, una perdita può generare una miscela gas-aria infiammabile. Per ogni 8 g di refrigerante, il locale di installazione deve avere una dimensione minima di 1 m³. Le informazioni sul refrigerante contenuto sono riportate sulla targhetta identificativa all'interno dell'apparecchio.

* A seconda del modello e delle dotazioni

- Installare l'apparecchio liberamente nel locale o direttamente contro una parete ad una distanza di 5 mm. Se si installa l'apparecchio contro una parete, utilizzare i distanziatori a parete (1) contenuti nel pacchetto accessori in dotazione.



- Se vengono installati più apparecchi, uno accanto all'altro, lasciare uno spazio di 3 cm tra gli apparecchi.

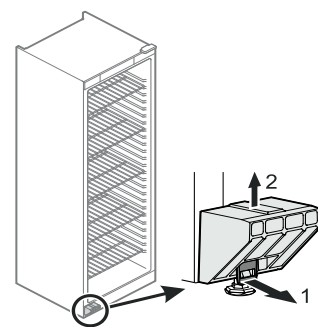


Avviso

Se questa distanza è insufficiente, si formerà della condensata tra le pareti laterali.

Rimozione del blocco di trasporto

1. Tirare in avanti la linguetta (1).
2. Staccare il blocco di trasporto (1) verso l'alto. Il supporto di base rimane montato all'apparecchio.



Allineamento dell'apparecchio

ATTENZIONE

L'apparecchio deve essere allineato orizzontalmente e verticalmente. Se l'apparecchio viene installato storto, il corpo dell'apparecchio potrebbe deformarsi e la porta potrebbe non chiudersi correttamente.

- Compensare le irregolarità del pavimento usando i piedini regolabili.

Collegamento elettrico

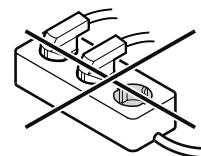
Il funzionamento dell'apparecchio è consentito solo con **corrente alternata**.

La tensione e la frequenza ammissibili sono stampate sulla targhetta identificativa. La posizione della targhetta identificativa è indicata al capitolo **Descrizione dell'apparecchio**.

La presa deve essere messa a terra in modo conforme alle disposizioni e dotata di protezione elettrica. La corrente d'intervento del fusibile deve essere compresa tra 10 A e 16 A.

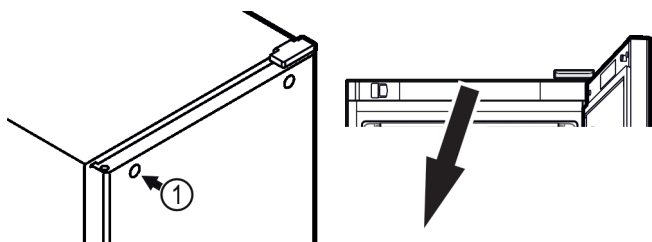
La presa di corrente non deve trovarsi dietro l'apparecchio e deve essere facilmente accessibile.

Non collegare l'apparecchio tramite prolunghe o prese di distribuzione.

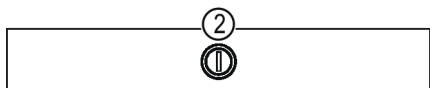


Non utilizzare invertitori autonomi (che convertono la corrente continua in corrente alternata o trifase) o spine a risparmio energetico. Pericolo di danni all'elettronica!

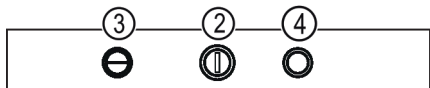
Elementi di comando e di controllo



MRFvc
3501
4001
5501



MRFvc
3511
4011
5511



- (1) Serratura
(2) Regolatore della temperatura
(3) Interruttore luce On/Off
(4) Interruttore a contatto porta, ventilatore

Accensione e spegnimento dell'apparecchio

Accensione

Inserire la spina di rete - il dispositivo è acceso.

Spegnimento

Estrarre la spina di rete.

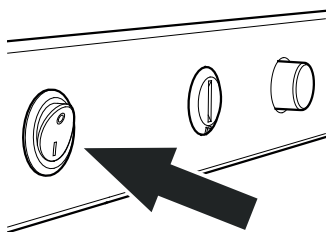
Accensione e spegnimento dell'illuminazione interna

MRFvc 3501, MRFvc 4001, MRFvc 5501

Illuminazione interna.

MRFvc 3511, MRFvc 4011,
MRFvc 5511

È possibile accendere o spegnere l'illuminazione premendo l'interruttore della luce.

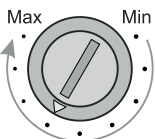


Impostazione della temperatura

Impostare la temperatura nell'apparecchio con la manopola di regolazione.

La temperatura più bassa dell'interno viene raggiunta nella posizione **Max**.

A seconda delle esigenze, impostare il regolatore tra **Min** e **Max**.



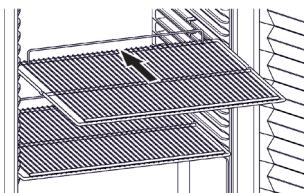
Avviso

- In alcune zone interne, la temperatura dell'aria può essere diversa da quella indicata dall'indicatore della temperatura.
- Se la porta rimane aperta per lungo tempo, la temperatura all'interno degli scomparti dell'apparecchio può aumentare considerevolmente.
- Con la giusta temperatura, gli alimenti rimangono freschi più a lungo. In tal modo si evita di buttare via cibo inutilmente

Conservazione di alimenti e bevande

In caso di conservazione di alimenti, fare sostanzialmente attenzione a:

- Spostare i ripiani secondo l'altezza di bottiglie o confezioni.



ATTENZIONE

Rispettare il carico massimo per ripiano!

Modello	Carico max. (kg)
MRFvc 3501 / 3511 / 4001 / 4011	45
MRFvc 5501 / 5511	60

-Non coprire le aperture di ventilazione della ventola di circolazione dell'aria all'interno.

-I prodotti refrigerati non devono toccare l'evaporatore sulla parete posteriore.

-Gli alimenti sono ben confezionati.

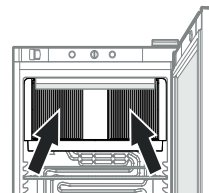
-Conservare sempre gli alimenti che assorbono o emanano facilmente odori o sapori in contenitori chiusi o coperti.

-La carne e il pesce crudi devono essere riposti in contenitori puliti e chiusi, in modo da evitare il contatto con altri alimenti e o il gocciolamento su altri alimenti.

-I liquidi devono essere contenuti in contenitori chiusi.

-Conservare gli alimenti distanziati tra di loro, affinché sia possibile una corretta circolazione dell'aria.

-La data di scadenza indicata sulla confezione è usata come valore di riferimento per il tempo di conservazione.



Avviso

Il mancato rispetto di queste indicazioni può causare il deterioramento degli alimenti.

Sbrinamento

Il vano frigorifero si scongela automaticamente.

Avviso

Se la temperatura è impostata molto fredda e/o l'umidità è molto alta, la parete posteriore interna può ghiacciarsi.

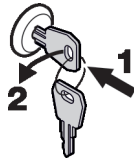
Sbrinare manualmente il vano frigorifero:

- Estrarre la spina di rete!
- Togliere gli alimenti dall'apparecchio e conservarli in un luogo fresco.
- Lasciare aperta la porta durante il processo di sbrinamento.
- Assorbire la rimanente acqua di sbrinamento con un panno e pulire infine l'apparecchio.

Apertura e chiusura dell'apparecchio

Chiusura a chiave dell'apparecchio

- Spingere la chiave in direzione (1).
- Girare la chiave di 90° (2).



Per aprire nuovamente l'apparecchio, procedere allo stesso modo.

Pulizia

⚠ AVVERTENZA

Scollegare sempre l'apparecchio dalla rete prima della pulizia. Estrarre la spina di rete o disinserire il fusibile!

⚠ PRUDENZA

Rischio di danni ai componenti dell'apparecchio e rischio di lesioni causate da vapore caldo.

Non utilizzare apparecchi di pulizia a vapore!

ATTENZIONE

Le superfici che possono entrare in contatto con gli alimenti e i sistemi di scarico accessibili devono essere puliti regolarmente!

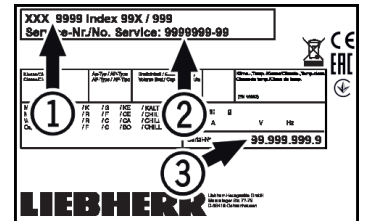
- Pulire l'interno, le parti in dotazione e le pareti esterne con acqua tiepida, alla quale è stata aggiunta una piccola dose di detergente. Non utilizzare assolutamente detersivi o soluzioni abrasive o acide.
- Per evitare cortocircuiti, assicurarsi che l'acqua di pulizia non entri nei componenti elettrici durante la pulizia dell'apparecchio.
- Asciugare bene tutto con un panno.
- Una volta l'anno si dovrebbe togliere la polvere dalla macchina frigorifera e dallo scambiatore di calore (griglie metalliche sulla parte posteriore dell'apparecchio).
- Non danneggiare e non togliere la targhetta identificativa sulla parte interna dell'apparecchio - è importante per il Servizio di assistenza tecnica.

Guasti

I seguenti guasti possono venire eliminati, semplicemente controllando le possibili cause:

- **L'apparecchio non funziona.** Controllare se
 - l'apparecchio è stato acceso correttamente,
 - la spina è correttamente inserita nella presa,
 - Il fusibile della presa è OK.
- **La temperatura non è sufficientemente bassa.** Controllare:
 - la regolazione in base al capitolo "Impostazione della temperatura". È stato impostato il valore corretto?
 - se il termometro introdotto separatamente indica il valore giusto.
 - L'aerazione è sufficiente?
 - L'apparecchio è troppo vicino ad una fonte di calore?

Se non è data nessuna delle cause sopra descritte, se non è stato possibile eliminare da soli i guasti, mettersi in contatto con il Centro di Assistenza Tecnica più vicino. Comunicare la denominazione tipo ①, Numero di servizio ② e di serie ③ riportati sulla targhetta identificativa.



La posizione della targhetta identificativa è indicata al capitolo **Descrizione dell'apparecchio**.

Messa fuori servizio

Se l'apparecchio rimane vuoto per lungo tempo, deve essere prima spento, scongelato, pulito e asciugato, e la porta deve essere tenuta aperta per evitare la formazione di muffa.

La temperatura ambiente ammissibile per l'immagazzinaggio dell'apparecchio dopo la messa fuori servizio è compresa tra -10 °C e +50 °C.

L'immagazzinaggio dell'apparecchio non compreso nel range di queste temperature può causare danni all'apparecchio e malfunzionamenti.

Indicazioni per lo smaltimento

L'apparecchio contiene materiali preziosi e deve conferito in un punto di raccolta separato dai rifiuti urbani indifferenziati. Lo smaltimento degli apparecchi fuori uso deve avvenire correttamente e a regola d'arte, conformemente alle prescrizioni e alla legislazioni locali.



Durante il trasporto, non danneggiare il circuito di refrigerazione dell'apparecchio in disuso. Questo apparecchio contiene gas infiammabili all'interno del circuito di refrigerazione e nell'espanso isolante.

Per la Germania:

il dispositivo può essere smaltito gratuitamente presso i centri di riciclaggio in loco, tramite i contenitori di raccolta di classe 1. Quando si acquista un nuovo frigorifero/congelatore e la superficie di vendita è > 400 m², il vecchio apparecchio viene anche ritirato gratuitamente da parte del rivenditore.

Informazioni supplementari

Ulteriori informazioni sulle condizioni di garanzia si trovano nella brochure di assistenza allegata o online.

Sostituzione del riscontro della porta

Il riscontro della porta deve essere sostituito solo da personale appositamente formato.

Sono necessarie due persone per la sostituzione.

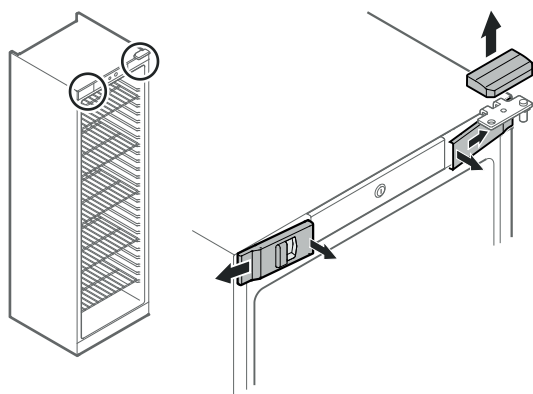
⚠ AVVERTENZA

Peso elevato della porta.

Pericolo di lesioni e danni materiali.

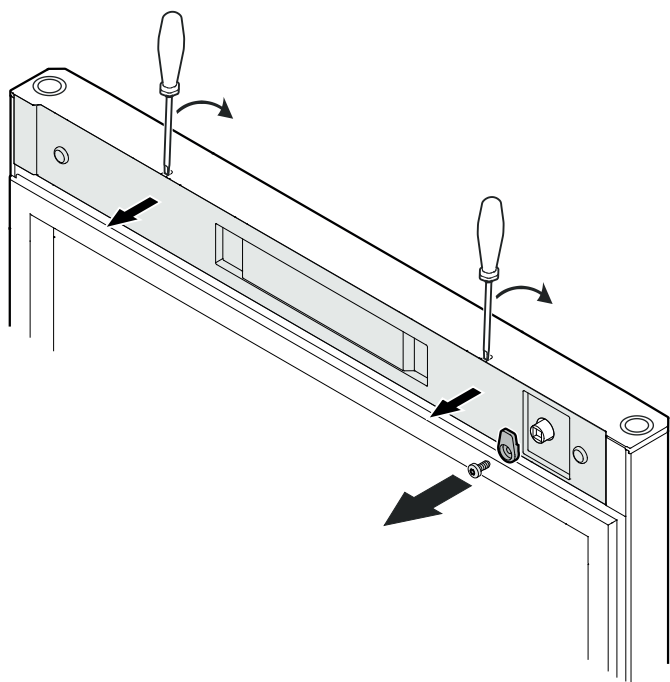
Eseguire la sostituzione solo se è possibile sollevare un peso di 25 kg.

1. Aprire la porta.



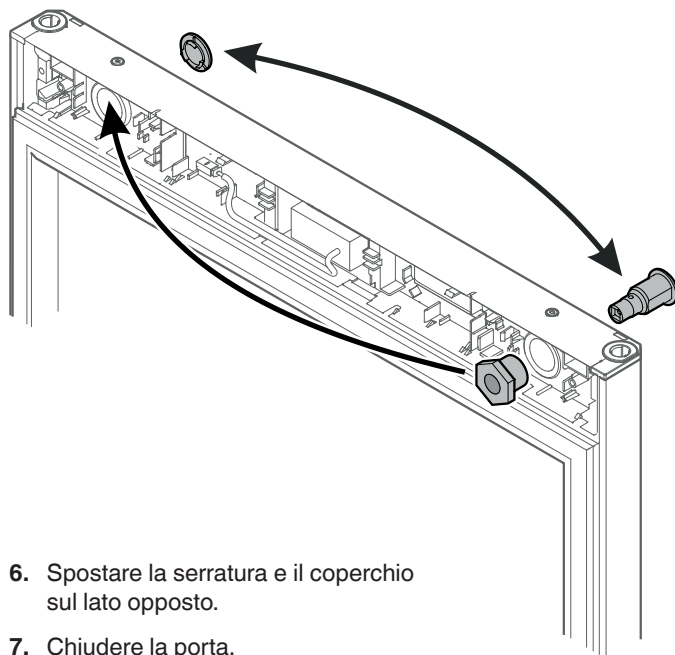
2. Sganciare le coperture anteriori all'interno e rimuoverle a lato.

3. Rimuovere la copertura superiore sollevandola verso l'alto.



4. Svitare il gancio di chiusura (1).

5. Sganciare la copertura (2) con un piccolo cacciavite e rimuoverla.

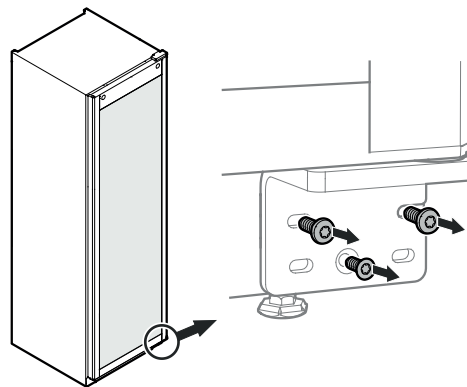


6. Spostare la serratura e il coperchio sul lato opposto.

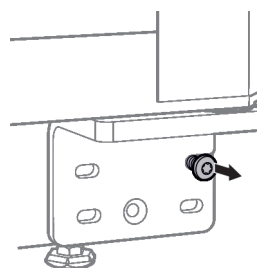
7. Chiudere la porta.

ATTENZIONE

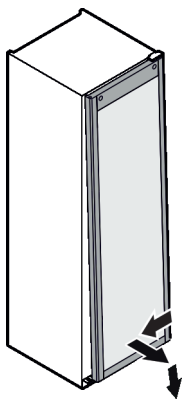
8. Una persona deve sorreggere la porta.



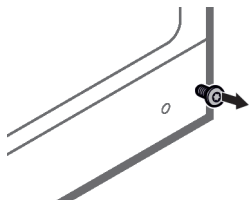
9. Svitare le due viti dall'angolo della cerniera.



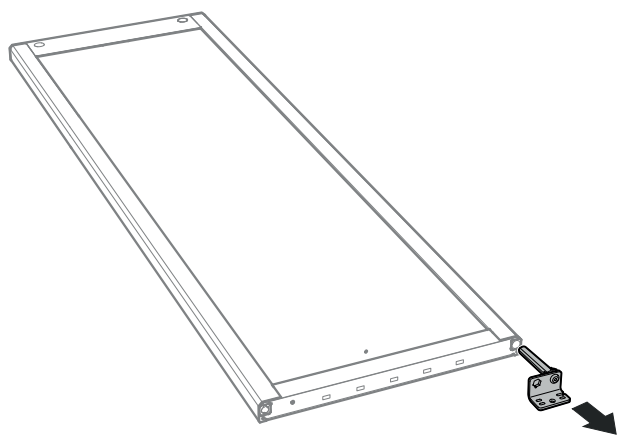
10. Allentare solo la terza vite, non svitarla completamente. (Peso della porta!)



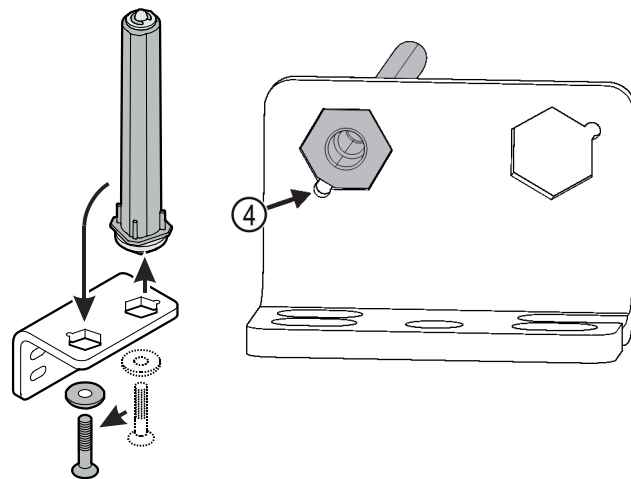
11. Prima spostare la porta a sinistra, poi spostala in avanti in basso e rimuoverla verso il basso.
12. Appoggiare con cautela la porta su una superficie morbida.



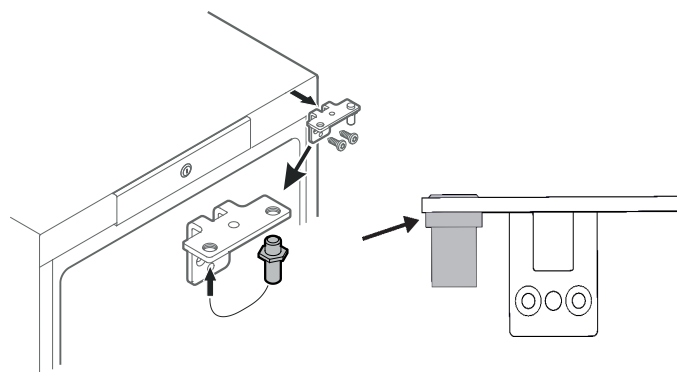
13. Svitare completamente la terza vite.



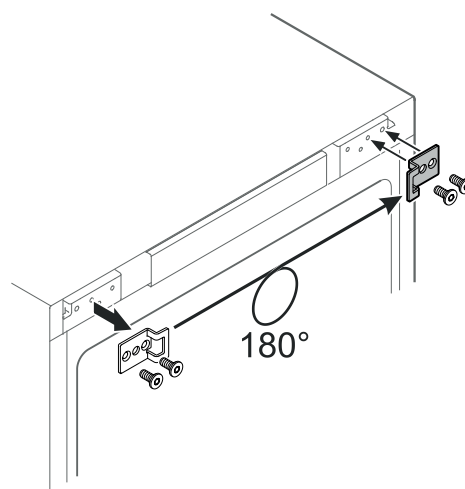
14. Estrarre l'angolo della cerniera.



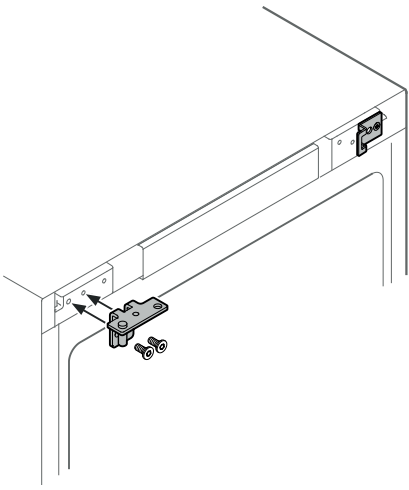
15. Riposizionare il bullone nell'angolo della cerniera.
16. Assicurarsi che lo smusso del bullone sia rivolto verso il foro rotondo quando lo si inserisce (4).



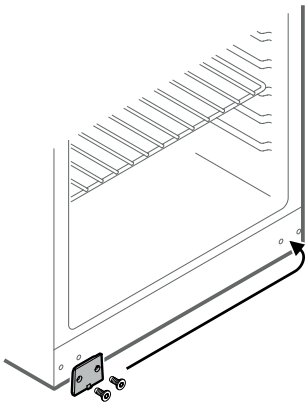
17. Svitare completamente l'angolo della cerniera.
18. Riposizionare il bullone nell'angolo della cerniera.
19. Inserire il bullone sul riscontro della porta.



20. Spostare l'angolo di chiusura sul lato opposto.



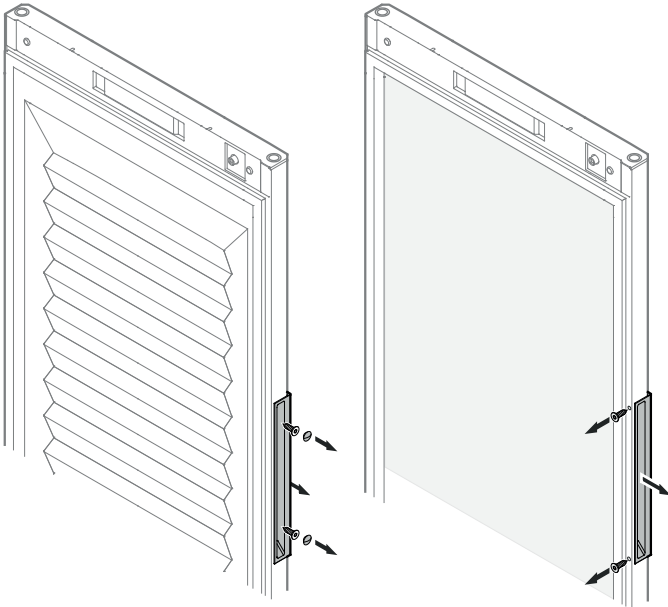
21. Avvitare completamente l'angolo della cerniera.



22. Spostare la piastra di copertura sul lato opposto.

MRFvc 3501
MRFvc 4001
MRFvc 5501

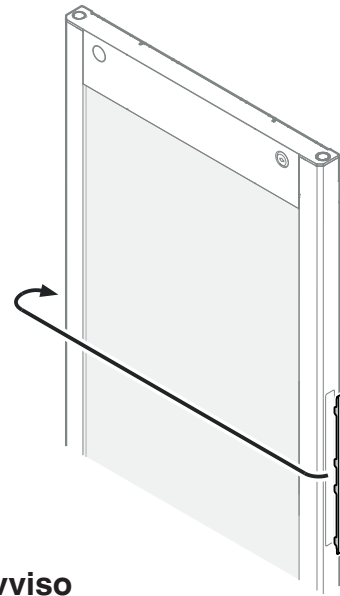
MRFvc 3511
MRFvc 4011
MRFvc 5511



Avviso

Se la maniglia è difficile da estrarre, stringere leggermente la maniglia quando la si estrae.

23. Svitare la maniglia.



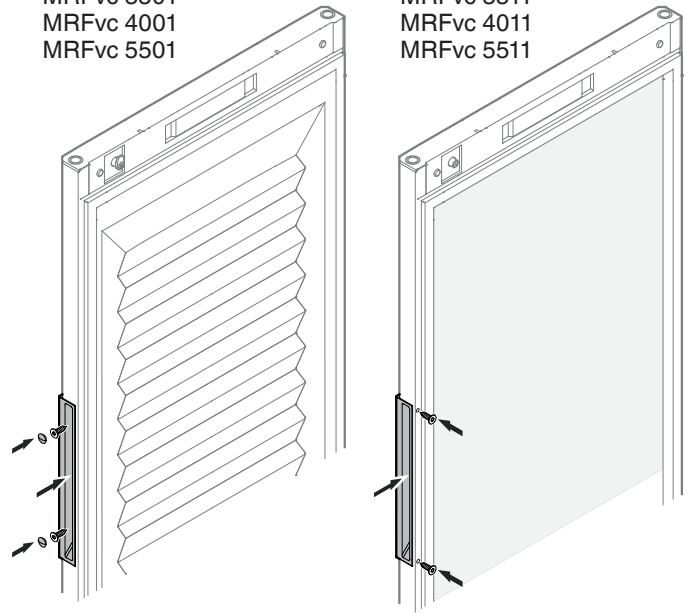
Avviso

Se in caso di apparecchio con porta di vetro, la copertura è difficile da rimuovere, fare leva con uno utensile come ad esempio un cacciavite, prestando molta attenzione.

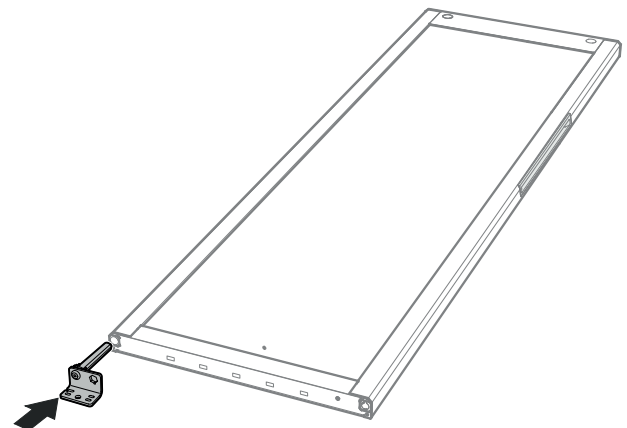
24. Spostare la copertura sul lato opposto.

MRFvc 3501
MRFvc 4001
MRFvc 5501

MRFvc 3511
MRFvc 4011
MRFvc 5511

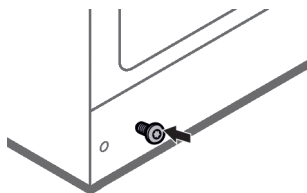


25. Avvitare la maniglia.

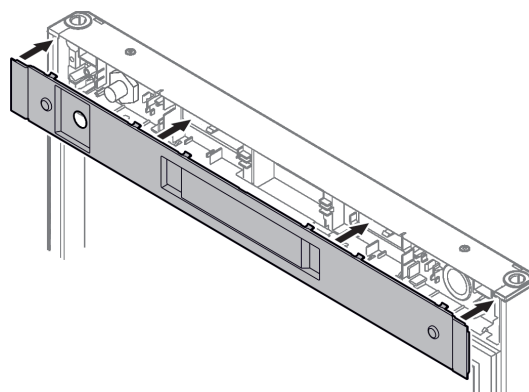


26. Inserire e sostenere l'angolo della cerniera come mostrato in figura.

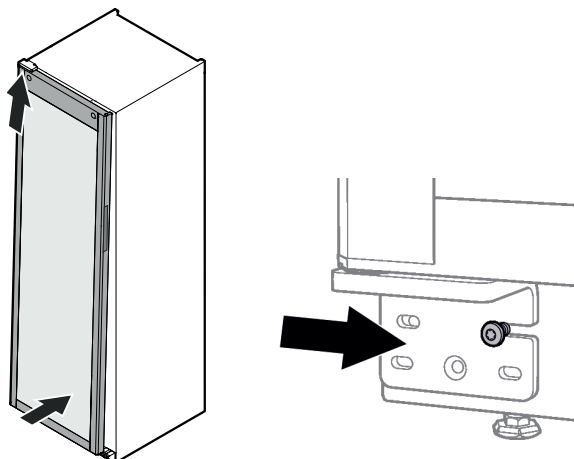
27. Con l'aiuto di una seconda persona, sollevare la porta dal pavimento e portarla verso l'apparecchio.



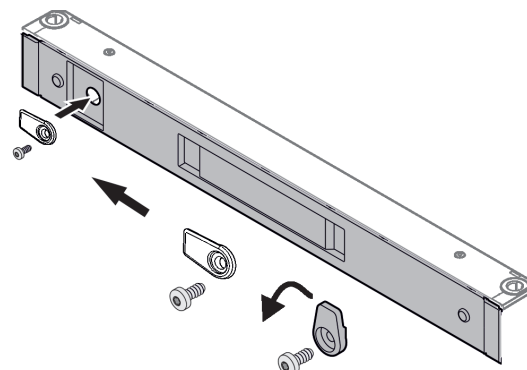
28. Avvitare la vite nel foro destro in basso sull'alloggiamento.



34. Applicare la copertura.



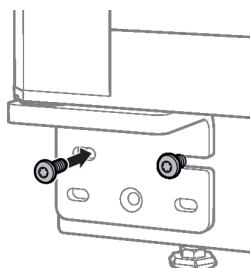
29. Agganciare la porta al bullone superiore della cerniera e contemporaneamente infilare il bullone inferiore della cerniera sulla vite.



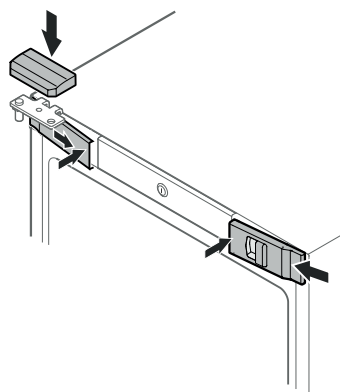
35. Avvitare completamente il gancio di chiusura.

ATTENZIONE

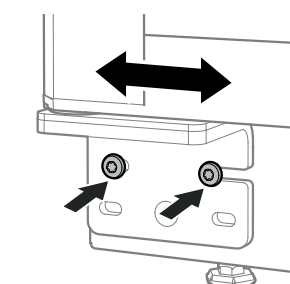
30. Una persona deve sorreggere la porta.



31. Avvitare leggermente la seconda vite.



36. Agganciare lateralmente le coperture anteriori e farle scattare all'interno.



32. Controllare che la porta sia dritta. Se non è dritta, spostare la porta leggermente verso destra o sinistra agendo sull'angolo della cerniera.

37. Inserire la copertura superiore dall'alto.

33. Stringere le viti sul riscontro della porta.

38. Chiudere la porta.



Liebherr-Hausgeräte GmbH
Memminger Straße 77-79
88416 Ochsenhausen
Germany
home.liebherr.com

