

Istruzione d'uso

Congelatore industriale

Prima di mettere in funzione l'apparecchio leggere le istruzioni d'uso

Pagina 34

I



7082 391-01

GGPv / BGPv

LIEBHERR

Indice

Indicazioni ed avvertenze per la sicurezza	35
Emissione sonora dell'apparecchio	35
Campo d'impiego dell'apparecchio	36
Classe climatica	36
Dimensioni dell'apparecchio	36
Posizionamento.....	36
Collegamento elettrico	37
Dotazioni	37
Elementi di controllo e di servizio	38
Inserire e disinserire l'apparecchio.....	38
Impostare la temperatura	38
Segnale acustico	38
Sbrinamento.....	38
Pulizia	39
Guasti	39
Mettere fuori servizio.....	39
Modificare l'incernieratura dello sportello	
GGPv 65../BGPv 84..	40

Indicazioni per lo smaltimento

L'apparecchio contiene materiali utili e non va smaltito nella raccolta indifferenziata dei rifiuti, ma portato in appositi centri. Gli apparecchi fuori uso devono essere smaltiti a regola d'arte, conformemente alle norme e alle leggi locali in vigore.



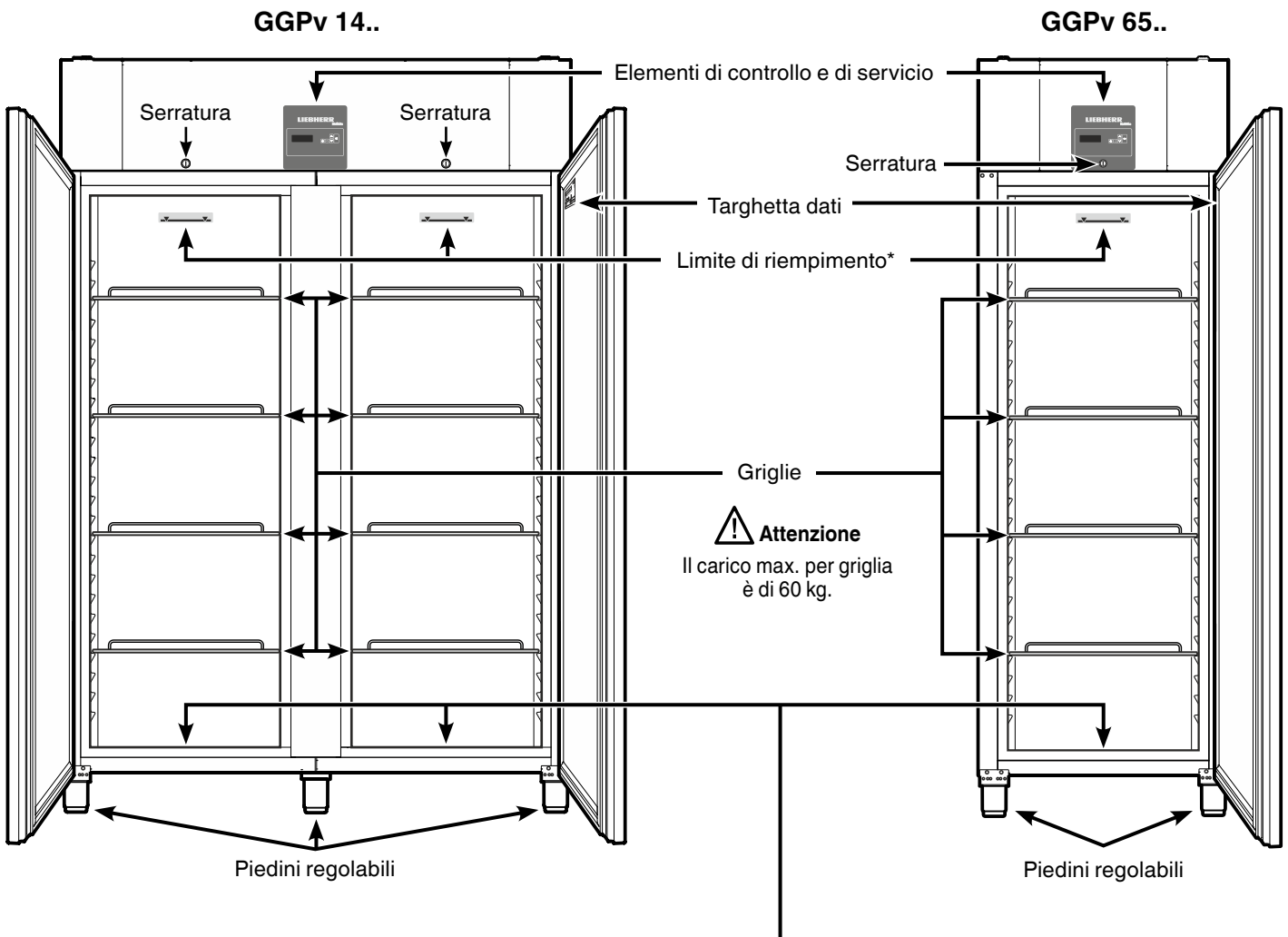
Durante il trasporto non danneggiare il circuito raffreddante dell'apparecchio fuori uso per evitare che il refrigerante in esso contenuto (dati riportati sulla targhetta dati) e l'olio possano fuoriuscire senza controllo.

- Mettere fuori uso l'apparecchio.
- Estrarre la spina di rete.
- Tagliare il cavo di alimentazione.

AVVERTENZA

Pericolo di soffocamento a causa del materiale da imballaggio e di film! Non lasciare giocare i bambini con il materiale da imballaggio. Conferire il materiale da imballaggio presso un centro di raccolta autorizzato.

Descrizione dell'apparecchio



* Limite di riempimento

Nel caricare la griglia superiore non oltrepassare il limite di riempimento.

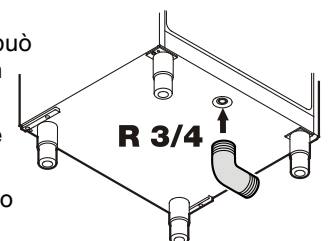
Ciò risulta importante per una perfetta circolazione dell'aria e una distribuzione termica uniforme in tutto il vano interno.

Apertura di deflusso dell'acqua

Nella parte inferiore dell'apparecchio si può fissare un tubo flessibile di deflusso con un raccordo R 3/4.

In tal modo si può far defluire l'acqua che cola durante la pulizia del vano interno.

Con l'apparecchio viene fornito un elemento di raccordo ad angolo.



Indicazioni ed avvertenze per la sicurezza

- L'apparecchio dovrebbe venire sballato ed installato da due persone allo scopo di evitare danni a persone o a cose.
- In caso di danni all'apparecchio, informare immediatamente la ditta fornitrice, prima di procedere all'allacciamento.
- Per garantire il sicuro funzionamento, installare e collegare l'apparecchio solo secondo le indicazioni riportate nella presente istruzione d'uso.
- In caso di guasti, staccare l'apparecchio dalla rete di alimentazione. Estrarre la spina oppure staccare/svitare il fusibile.
- Per staccare l'apparecchio dalla rete di alimentazione, estrarre la spina, non tirare il cavo di alimentazione.
- Far eseguire le riparazioni dell'apparecchio solo dal Centro di Assistenza Tecnica. In caso contrario l'utente potrà incorrere in seri pericoli. Lo stesso vale per la sostituzione dei cavi di allacciamento alla rete.
- Evitare fuochi o scintille all'interno dell'apparecchio. Assicurarci che il circuito raffreddante non venga danneggiato durante il trasporto o la pulizia dell'apparecchio. Evitare assolutamente la formazione di scintille in caso di guasti ed arieggiare bene i locali.
- Non usare come predellino o come appoggio gli zoccoli, i cassetti e gli sportelli.
- Il presente apparecchio può essere utilizzato da bambini di età pari o superiore a 8 anni e da persone con ridotte capacità fisiche, sensoriali o mentali o mancanza di esperienza e conoscenza a condizione che siano sorvegliati e istruiti in merito all'utilizzo sicuro dell'apparecchio e ai pericoli connessi. I bambini non possono giocare con l'apparecchio. I bambini senza sorveglianza non possono eseguire la pulizia e la manutenzione che spetta all'utente.
- Evitare il contatto prolungato con superfici fredde o prodotti refrigerati/congelati. Ciò può causare dolori, insensibilità e assideramento. In caso di contatto prolungato prendere provvedimenti adeguati, p. es. utilizzare dei guanti.
- Non consumare il gelato troppo freddo o appena tolto dall'apparecchio, soprattutto i ghiaccioli o i cubetti di ghiaccio. Le basse temperature possono causare lesioni da freddo.
- Non consumare generi alimentari la cui data di conservazione sia scaduta, potrebbero causare intossicazione.
- Non conservare nell'apparecchio materiali esplosivi o bombolette spray a base di sostanze infiammabili come p. es. butano, propano, pentano ecc. A contatto con le parti elettriche, le eventuali perdite di gas possono infiammarsi. Le bombolette spray contenenti tali sostanze sono riconoscibili dal simbolo della fiamma o dai dati riportati sull'etichetta del prodotto.
- Non utilizzare apparecchi elettrici all'interno dell'apparecchio.
- Se l'apparecchio è munito di chiavi, non conservare queste ultime nelle vicinanze dell'apparecchio o alla portata dei bambini.
- L'apparecchio è progettato per l'utilizzo in ambienti chiusi. Non utilizzare l'apparecchio all'aperto o in ambienti umidi e caratterizzati da spruzzi d'acqua.

Emissione sonora dell'apparecchio

Il livello di rumorosità durante il funzionamento dell'apparecchio è inferiore a 70 dB(A) (potenza sonora rel. 1 pW).

Campo d'impiego dell'apparecchio

L'apparecchio è idoneo esclusivamente alla refrigerazione di alimenti.

L'apparecchio non è idoneo alla conservazione e refrigerazione di medicinali, plasma sanguigno, preparazioni di laboratorio o sostanze e prodotti simili in base alla Direttiva sui Dispositivi Medici 2007/47/CE.

Un uso improprio dell'apparecchio può provocare danni ai prodotti conservati o il loro deterioramento.

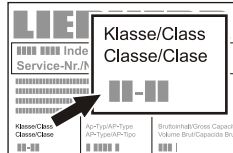
Inoltre l'apparecchio non è idoneo all'esercizio in aree a rischio di esplosione.

Classe climatica

La classe climatica indica la temperatura ambiente a cui può funzionare l'apparecchio per raggiungere la potenza di raffreddamento totale.

La classe climatica è indicata sulla targhetta dati.

La posizione della targhetta dati è indicata nel capitolo **Descrizione dell'apparecchio**.



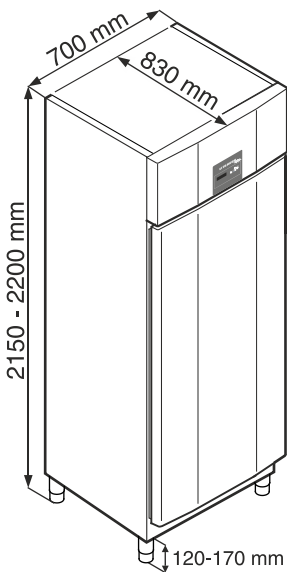
Classe climatica Temperatura ambiente

4 (SN)	da +10 °C a +32 °C
4 (N)	da +16 °C a +32 °C
4+ (ST)	da +16 °C a +38 °C
4+ (SN-ST)	da +10 °C a +38 °C
5 (T)	da +16 °C a +43 °C
5 (SN-T)	da +10 °C a +43 °C

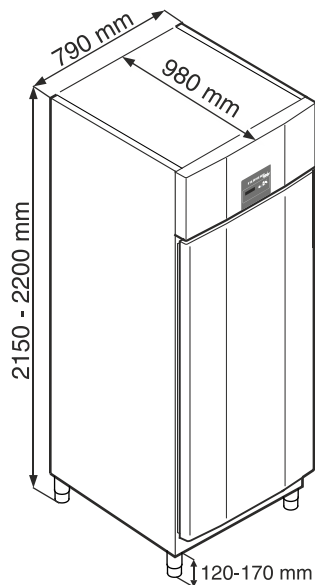
Non far funzionare l'apparecchio a temperature ambiente diverse da quelle indicate!

Dimensioni dell'apparecchio

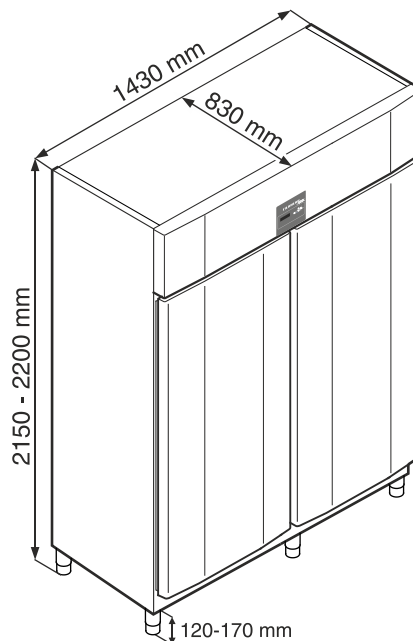
GGPv / BGPv 65..



BGPv 84..



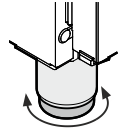
GGPv 14..



Posizionamento

- Evitare il posizionamento dell'apparecchio in aree direttamente esposte ai raggi del sole, accanto al forno, al riscaldamento e similari.
- Il pavimento del luogo di installazione deve essere uniforme e piano. Compensare eventuali irregolarità, registrando i piedini regolabili.

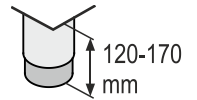
Per la regolazione dell'altezza girare la parte inferiore del piedino corrispondente. →



AVVERTENZA!

Il piedino è regolabile in altezza da 120 mm a 170 mm.

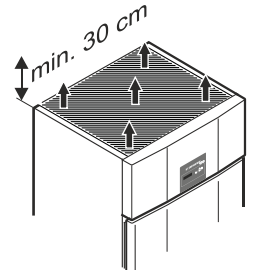
Non regolare il piedino ad un'altezza superiore a 170 mm! La parte inferiore del piedino potrebbe allentarsi e l'apparecchio sarebbe a rischio di ribaltamento.



Ciò può provocare lesioni gravi o mortali.

- In conformità alla norma EN 378, il locale di installazione dell'apparecchio deve avere un volume di 1 m³ per 8 g di refrigerante R 290a, affinché in caso di perdita del circuito raffreddante non possa avere origine una miscela infiammabile di gas e aria nei locali di installazione dell'apparecchio. L'indicazione della quantità del liquido refrigerante è riportata sulla targhetta dati nel vano interno dell'apparecchio.
- La distanza tra lo spigolo superiore dell'apparecchio e il soffitto del locale deve essere di almeno 30 cm.

Non coprire le griglie o i fori di aerazione. →



Collegamento elettrico

L'apparecchio funziona solo a **corrente alternata**.

La tensione e la frequenza ammesse sono indicate sulla targhetta dati. La posizione della targhetta dati è indicata nel capitolo **Descrizione dell'apparecchio**.

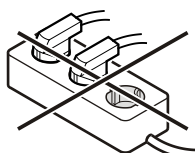
La presa deve essere sia messa a terra in modo regolamentare che protetta elettricamente.

La corrente di azionamento del fusibile deve essere compresa tra 10 A e 16 A.

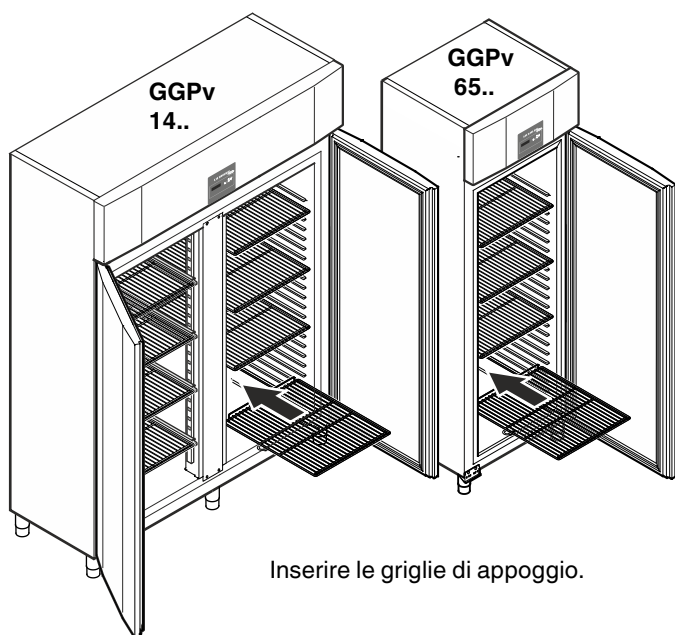
La presa non deve trovarsi dietro all'apparecchio e deve essere facilmente raggiungibile.

Non collegare l'apparecchio con una prolunga o una presa multipla.

Non utilizzare invertitori per impianti ad isola (conversione di corrente continua in corrente alternata o corrente trifase) o connettori a risparmio energetico. Pericolo di danni per l'elettronica!



Dotazioni



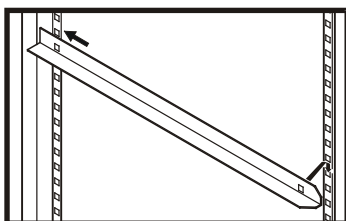
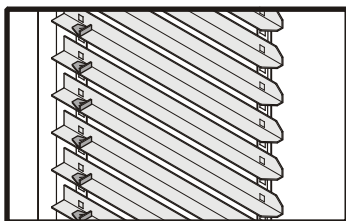
Inserire le griglie di appoggio.

Dotazioni BGPv

Le apparecchiature tipo BGPv sono dotate con guide di supporto a L per vassoi pasticceri.

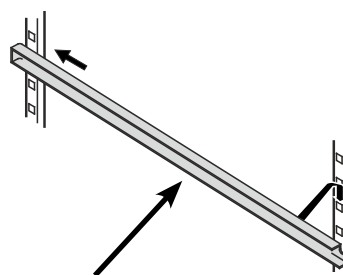
A seconda dell'ingombro dei prodotti, le guide di supporto sono regolabili in altezza a intervalli di 27,5 mm.

Prima inserire le guide di supporto nella guida di aggancio posteriore all'altezza desiderata e poi agganciarle sul davanti.

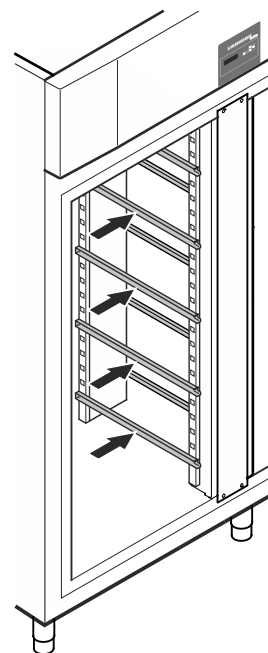


Dotazioni GGPv 14..

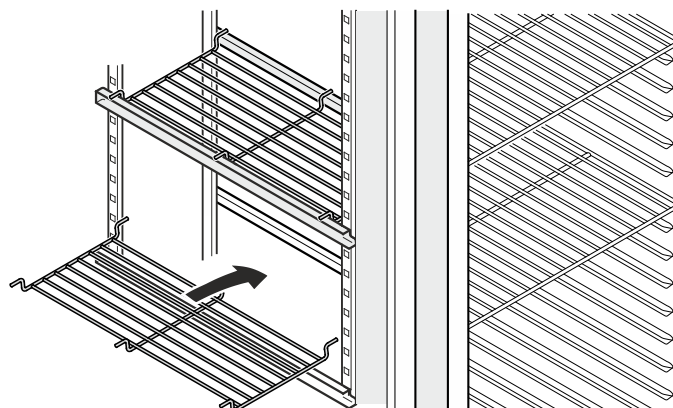
Inserire a destra e a sinistra del divisorio verticale le guide di supporto fornite con l'apparecchio.



Prima inserire le guide di supporto nella guida di aggancio posteriore all'altezza desiderata e poi agganciarle sul davanti.



Griglie intermedie



Posare sulle guide di supporto le griglie intermedie fornite con l'apparecchio.

Indicazione

Il carico max. per ogni griglia intermedia è di 20 kg.

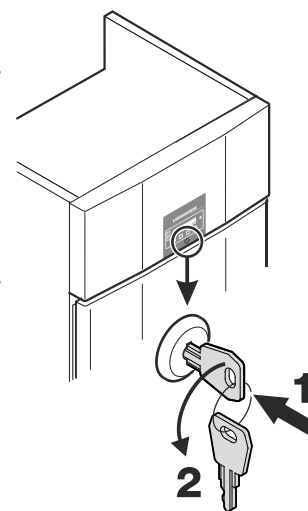
Serratura di sicurezza

La serratura è dotata di un meccanismo di sicurezza.

Blocco dell'apparecchio

- Infilare la chiave in direzione 1.
- Girare la chiave di 180° (2).

Per sbloccare l'apparecchio procedere nella stessa sequenza.










Elementi di controllo e di servizio



- ① Tasto **ON/OFF** (inserire e disinserire l'apparecchio)
- ② Tasti di regolazione della temperatura
- ③ Tasto **Set** (Enter)
- ④ Tasto di spegnimento **allarme**
- ⑤ Display

Simboli del display

-  Compressore in funzione
-  LED lampeggiante - Ritardo di accensione del gruppo di raffreddamento. Il compressore si avvia automaticamente in seguito a compensazione di pressione nel circuito raffreddante.
-  Ventilatore in funzione
-  L'apparecchio è in fase di sbrinamento
-  Funzione di allarme
-  La visualizzazione di  nel display indica un guasto all'apparecchio. Si prega di rivolgersi in questo caso al più vicino Centro di assistenza tecnica.

Inserire e disinserire l'apparecchio

Inserire la spina - nel display appare **OFF**.

Inserire





Premere il tasto **ON/OFF** per circa 5 secondi, in modo che il display della temperatura si accende.



Disinserire


Tenere premuto per ca. 3 sec. il tasto **ON/OFF** - nel display appare **OFF**.


Impostare la temperatura


- Premere il tasto  per 1 sec. Il display della temperatura lampeggia.
- Aumentare la temperatura (più caldo) - premere il tasto .
- Abbassare la temperatura (più freddo) - premere il tasto .
- Premere di nuovo il tasto .

Si memorizza l'impostazione della temperatura desiderata.

Segnale acustico

- Risuona quando lo sportello rimane aperto per oltre 240 sec. L'allarme si spegne premendo il tasto **Alarm**. 
- Entra sempre in funzione quando la temperatura nel vano interno è troppo calda. Contemporaneamente lampeggia il display della temperatura. L'allarme si spegne premendo il tasto **Alarm**.

LED  acceso. Contemporaneamente appare sul display un codice di errore (E0, E1, LO, HI, EE). Si prega di rivolgersi in questo caso al più vicino Centro di assistenza tecnica.

Se si sono riposte grandi quantità di alimenti caldi tutti insieme o se lo sportello è rimasto aperto per lungo tempo, la temperatura può salire e di conseguenza può accendersi il LED  (indicazione sul display = HI).

In tal caso non si tratta di un guasto all'apparecchio.



Controllare il display dopo alcune ore. Se lo stato di allarme permane, rivolgersi al centro di assistenza tecnica.

Sbrinamento

Lo sbrinamento si effettua automaticamente. L'acqua di sbrinamento finisce in una vaschetta nel vano motore ed evapora con il calore sviluppato dal compressore.

Attivazione manuale della funzione di sbrinamento

Se lo sportello non è stato chiuso bene per un lungo periodo, può crearsi uno spesso strato di ghiaccio nel vano interno o sul generatore di freddo. In tal caso si può attivare in anticipo la funzione di sbrinamento.

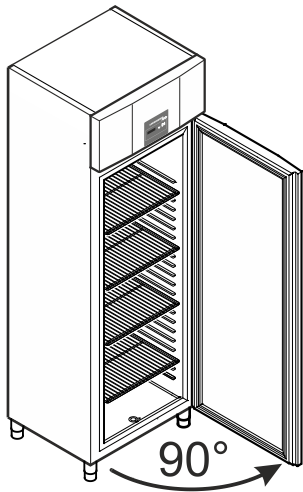
- Premere il tasto  per 5 sec.
- Il LED  si accende.

A sbrinamento ultimato l'apparecchio ritorna automaticamente al funzionamento normale.

Modificare l'incernieratura dello sportello GGPv 65.. / BGPv 84..

La modifica dell'incernieratura dello sportello deve essere effettuata solo da personale specializzato.

Tale modifica richiede l'intervento di due persone.

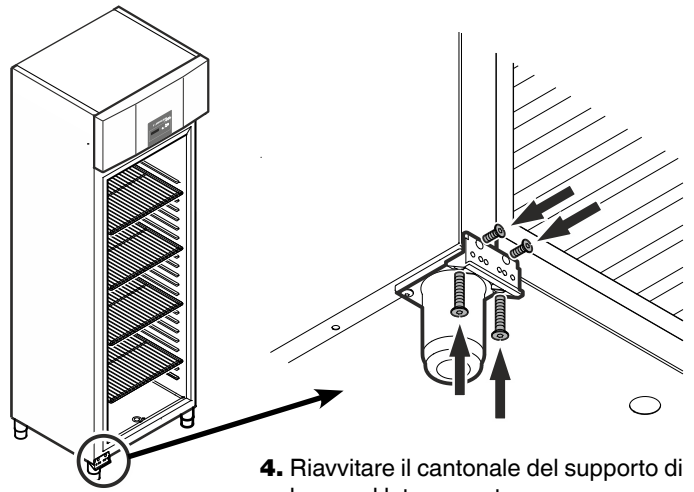


1. Aprire lo sportello a ca. 90°.

Avvertenza importante

Lo sportello deve essere aperto a 90°, prima di smontare il cantonale cerniera inferiore.

In tal modo il meccanismo di autochiusura integrato nello sportello rimane in una posizione ottimale per il montaggio.



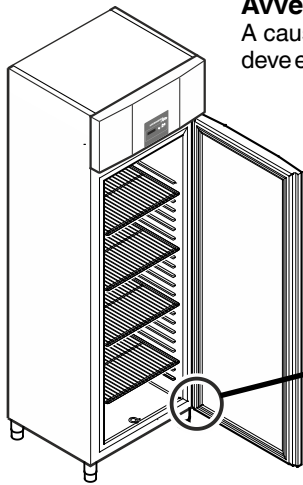
4. Riavvitare il cantonale del supporto di base sul lato opposto.

⚠ AVVERTENZA!

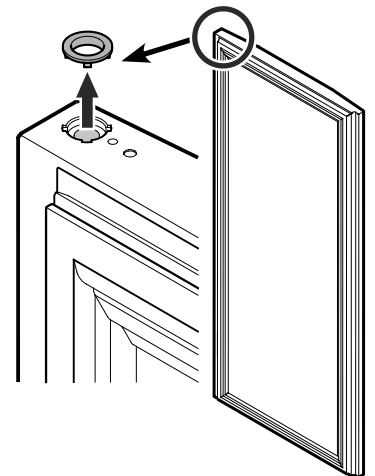
Se lo sportello viene smontato e rimontato da chiuso, il meccanismo di autochiusura si rompe alla prima apertura dello sportello stesso.

Avvertenza importante

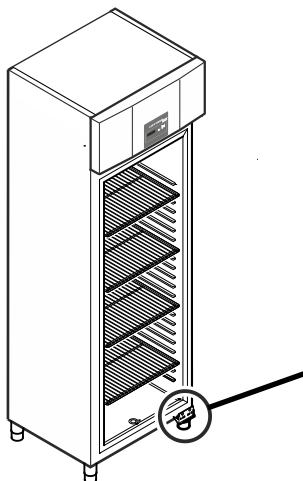
A causa del peso elevato, lo sportello deve essere sostenuto da una persona.



2. Svitare il cantonale cerniera.
Togliere lo sportello dal basso.

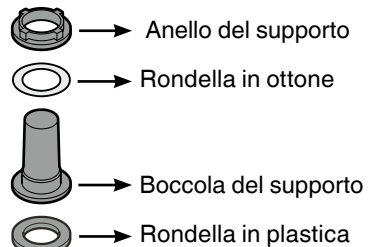


5. Togliere il anello dal supporto superiore dello sportello.



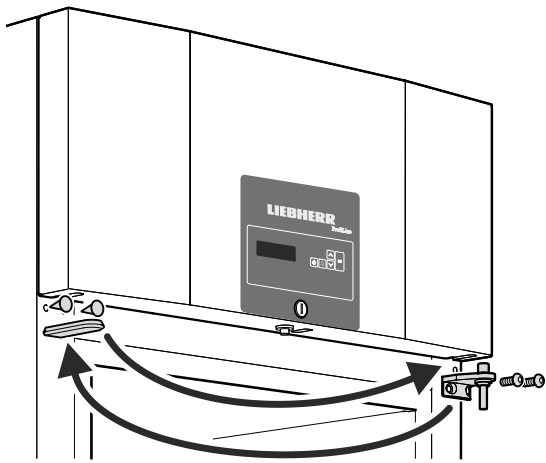
3. Svitare il cantonale del supporto di base.

6. Estrarre le parti del supporto dal cantonale cerniera.

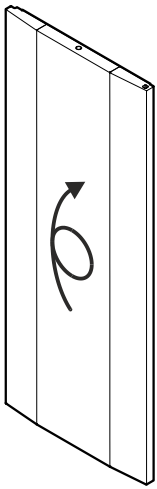


Nota per il punto 6

Mentre si estrae il cantonale cerniera, la boccola del supporto con rondella in ottone e anello può rimanere infilata nel supporto dello sportello e in tal caso deve essere rimossa.

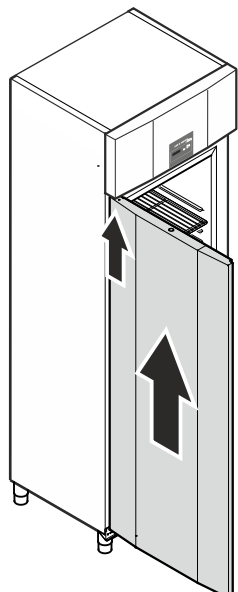
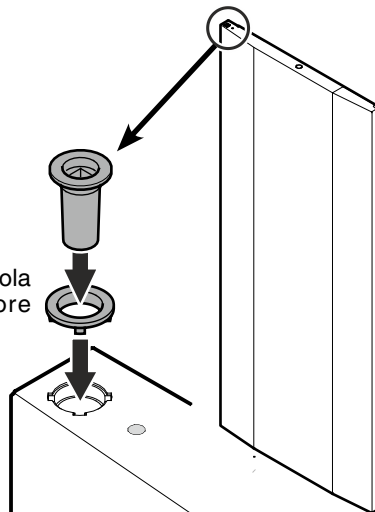


7. Spostare sul lato opposto il cantonale cerniera superiore e le coperture.



8. Girare lo sportello di 180°.

9. Inserire l'anello e la boccola nel supporto superiore dello sportello.



10. Agganciare lo sportello con un angolo di apertura di 90° al perno quadrato superiore.

⚠ AVVERTENZA!

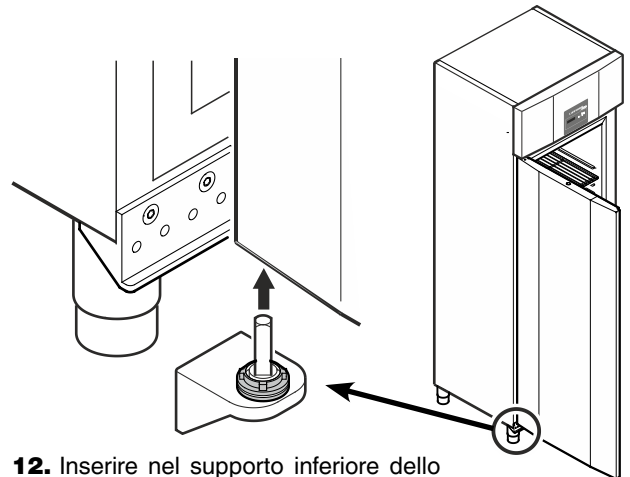
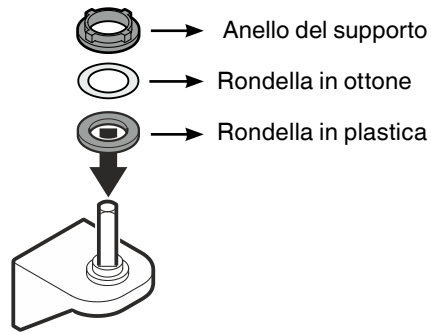
Montare assolutamente lo sportello con un angolo di apertura di 90°.

Se lo sportello viene montato da chiuso, il meccanismo di autochiusura si rompe alla prima apertura o chiusura dello sportello stesso.

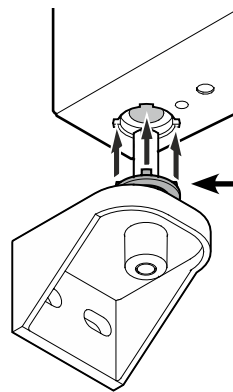
Avvertenza importante

A causa del peso elevato, lo sportello deve essere sostenuto da una persona.

11. Applicare le parti del supporto sul cantonale cerniera.



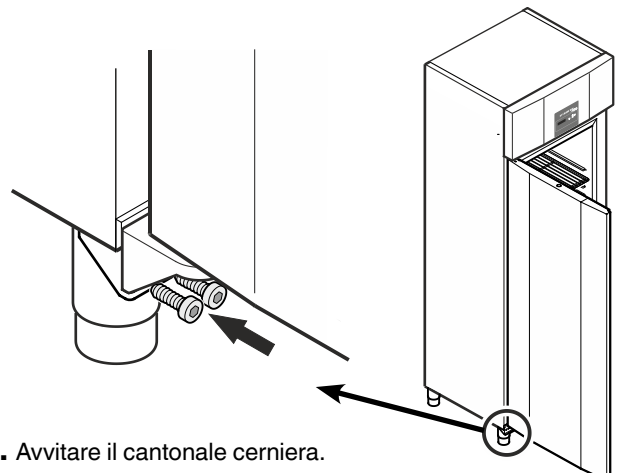
12. Inserire nel supporto inferiore dello sportello il cantonale cerniera con le parti del supporto inserite.



Nota per il punto 12

I noduli sull'anello del supporto devono adattarsi quando si inseriscono negli alloggiamenti del supporto dello sportello.

Se necessario, ruotare leggermente l'anello superiore.



13. Avvitare il cantonale cerniera.