



Istruzioni per l'uso

Quality, Design and Innovation



home.liebherr.com/fridge-manuals





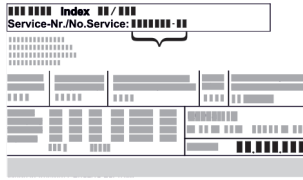




LIEBHERR

Indice

1	Panoramica dell'apparecchio.....	3		Info.....	14
1.1	Standard di fornitura.....	3		SabbathMode.....	14
1.2	Panoramica di apparecchiature e dotazioni.....	3		CleaningMode.....	15
1.3	Campo d'impiego dell'apparecchio.....	4		TubeClean*.....	15
1.4	Conformità.....	4		Cubetti di ghiaccio*.....	15
1.5	Database EPREL.....	4		BioFresh B-Value*.....	15
2	Avvertenze generali di sicurezza.....	4		D-Value.....	15
3	Avviamento.....	6		Promemoria.....	15
3.1	Accensione dell'apparecchio.....	6		Ripristina.....	15
3.2	Inserimento della dotazione.....	6		Spegnimento dell'apparecchio.....	15
4	Gestione degli alimenti.....	6		6.5 Messaggi di errore.....	16
4.1	Conservazione degli alimenti.....	6		6.5.1 Avvertenze.....	16
4.2	Tempi di conservazione.....	7		6.5.2 Messaggi.....	16
5	Risparmio energetico.....	8		6.5.3 DemoMode.....	16
6	Uso.....	8		7 Dotazione.....	16
6.1	Elementi di comando e di visualizzazione.....	8		7.1 Balconcini.....	16
6.1.1	Display Status.....	9		7.2 Ripiani.....	17
6.1.2	Navigazione.....	9		7.3 Ripiano divisibile.....	17
6.1.3	Simboli sul display.....	9		7.5 Mensola portabottiglie variabile.....	18
6.2	Logica di funzionamento.....	9		7.6 Cassetti.....	18
6.2.1	Attivazione / disattivazione della funzione.....	9		7.7 Coperchio cassetto Safe per frutta e verdura.....	19
6.2.2	Selezione del valore della funzione.....	9		7.8 Regolazione dell'umidità.....	20
6.2.3	Attivazione / disattivazione dell'impostazione... ..	10		7.11 VarioSpace.....	21
6.2.4	Selezione del valore di impostazione.....	10		7.12 Accessori.....	21
6.2.5	Richiamo del menu Cliente.....	10		8 Manutenzione.....	23
6.3	Funzioni.....	11		8.1 Filtro a carboni attivi FreshAir.....	23
	Temperatura.....	11		8.2 Sbrinamento dell'apparecchiatura.....	24
	SuperCool*.....	11		8.3 Pulizia dell'apparecchio.....	24
	SuperFrost.....	11		9 Assistenza Clienti.....	25
	PowerCool.....	11		9.1 Dati tecnici.....	25
	PartyMode.....	11		9.2 Rumori di funzionamento.....	26
	HolidayMode*.....	12		9.3 Guasto tecnico.....	26
	EnergySaver.....	12		9.4 Servizio di assistenza.....	28
	HydroBreeze*.....	12		9.5 Targhetta identificativa.....	28
	IceMaker / MaxIce*.....	12		10 Messa fuori servizio.....	28
	VarioTemp.....	12		11 Smaltimento.....	29
6.4	Impostazioni.....	13		11.1 Apparecchiatura predisposta per lo smaltimento..	29
	Lingua.....	13		11.2 Smaltimento ecologico dell'apparecchiatura.....	29
	Stabilire una connessione WLAN.....	13			
	Blocco dell'inserimento.....	14			
	Luminosità display.....	14			
	Allarme porta.....	14			
	Unità di temperatura.....	14			

Il costruttore si impegna costantemente al perfezionamento di tutti i tipi e modelli. Certi della vostra comprensione, ci riserviamo pertanto il diritto di apportare modifiche nella forma, negli equipaggiamenti e nella tecnica.

Simbolo	Spiegazione
	Leggere le istruzioni Per apprendere tutti i vantaggi del vostro nuovo apparecchio, vi preghiamo di leggere attentamente le indicazioni contenute nelle presenti istruzioni.

Simbolo	Spiegazione
	<p>Istruzioni complete in Internet</p> <p>Le istruzioni complete si trovano in Internet usando il codice QR che troverete sul frontespizio delle istruzioni oppure inserendo il codice di assistenza alla pagina home.liebherr.com/fridge-manuals.</p> <p>Il numero di servizio è riportato sulla targhetta identificativa:</p>  <p><i>Fig. Rappresentazione esemplificativa</i></p>
	<p>Controllo dell'apparecchio</p> <p>Accertarsi che tutti i componenti non abbiano subito danni durante il trasporto. In caso di reclami rivolgersi al rivenditore o al servizio di assistenza clienti.</p>
	<p>Differenze</p> <p>Le istruzioni per l'uso sono valide per più modelli, pur non escludendo eventuali differenze. I paragrafi che si riferiscono solamente determinati apparecchi sono contrassegnati con un asterisco (*).</p>
	<p>Istruzioni e risultati di procedura</p> <p>Le istruzioni di procedura sono contrassegnate con ▶.</p> <p>I risultati di procedura sono contrassegnati con ▷.</p>
	<p>Video</p> <p>I video per le apparecchiature sono disponibili sul canale YouTube di Liebherr-Hausgeräte.</p>

Le presenti istruzioni d'uso sono valide per:

CBN (sd)(sg)(b)(d)	57..
SBN (sd)(bs)(d)(h)	42.. / 52..

Nota

Se la denominazione dell'apparecchiatura contiene una N, si tratta di un'apparecchiatura NoFrost.

1 Panoramica dell'apparecchio

1.1 Standard di fornitura

Verificare che tutti i componenti non abbiano subito danni durante il trasporto. In caso di reclami rivolgersi al rivenditore o al servizio assistenza (vedere 9.4 Servizio di assistenza).

La fornitura comprende i seguenti componenti:

- Apparecchio stand-alone
- Dotazione (a seconda del modello)
- Materiale di montaggio (a seconda del modello)
- "Quick Start Guide"
- "Installation Guide"
- Libretto del servizio assistenza

1.2 Panoramica di apparecchiature e dotazioni

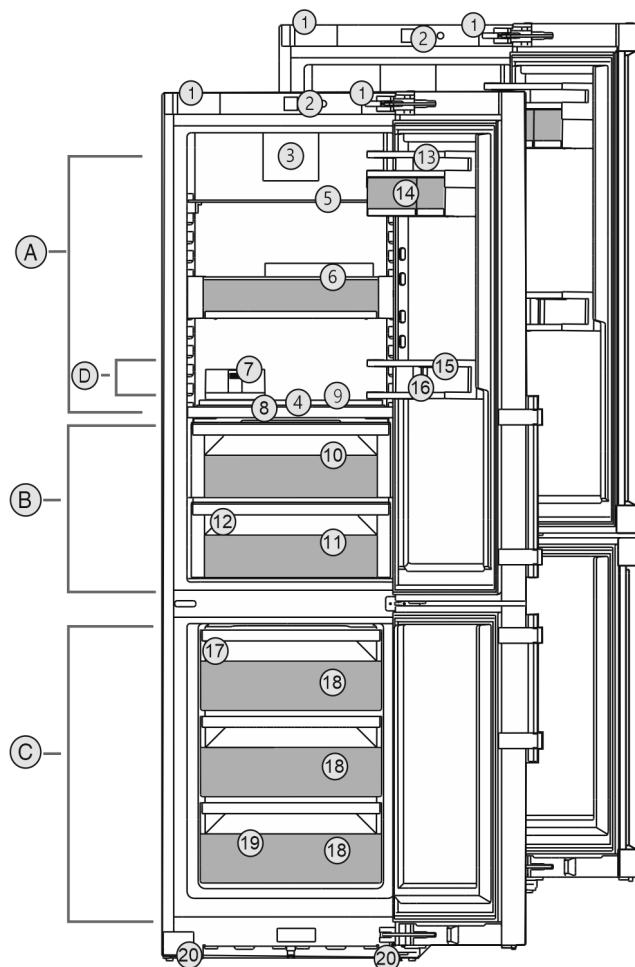


Fig. 1 Rappresentazione esemplificativa

Intervallo di temperatura

- (A) Vano frigorifero (C) Vano congelatore
 (B) BioFresh (D) Zona più fredda

Dotazione

- | | |
|--|--|
| (1) Maniglie di trasporto | (11) Meat & Dairy-Safe |
| (2) Elementi di comando | (12) Foro di scarico |
| (3) Ventilatore con filtro a carboni attivi FreshAir | (13) Balconcino |
| (4) HydroBreeze* | (14) VarioBox |
| (5) Ripiani divisibili | (15) Portabottiglie* |
| (6) VarioSafe* | (16) Fermabottiglie* |
| (7) Burriera* | (17) IceMaker* |
| (8) Coperchio Fruit & Vegetable-Safe | (18) Cassetto del congelatore |
| (9) Ripiano adattabile per bottiglie | (19) Targhetta di identificazione |
| (10) Fruit & Vegetable-Safe | (20) Piedini anteriori, rotelle posteriori, impugnatura superiore (dietro) e inferiore (davanti) |

Nota

- ▶ Allo stato della consegna, ripiani, cassette o cestelli sono disposti in modo da garantire un'efficienza energetica ottimale. Tuttavia, le modifiche alla disposizione interna dei cassette opzionali disponibili, ad esempio dei ripiani nel vano frigorifero, non influiscono in alcun modo sul consumo di energia.

Avvertenze generali di sicurezza

1.3 Campo d'impiego dell'apparecchio

Uso conforme

Il dispositivo è adatto esclusivamente al raffreddamento di generi alimentari in ambito domestico o simile. Questo vale ad es. per l'utilizzo

- in angoli cucina, pensioni con prima colazione,
- da parte di ospiti di agriturismi, hotel, motel e altri alloggi,
- nel catering e in servizi simili nella grande distribuzione.

L'apparecchio non è destinato all'impiego come apparecchio da incasso.

Tutte le altre modalità d'impiego non sono consentite.

Prevedibile uso non conforme

I seguenti tipi d'impiego sono vietati:

- conservazione e refrigerazione di medicinali, plasma sanguigno, preparazioni di laboratorio o sostanze e prodotti simili in base alla Direttiva sui Dispositivi Medici 2007/47/CE
- impiego in zone a rischio di esplosione

Un uso improprio dell'apparecchio può provocare danni ai prodotti conservati o il loro deterioramento.

Classi climatiche

L'apparecchio è progettato, a seconda della classe climatica, per l'esercizio a determinate temperature ambiente. La classe climatica dell'apparecchio è indicata sulla targhetta identificativa.

Nota

► Per garantire un funzionamento perfetto, rispettare le temperature ambiente indicate.

Classe climatica	per temperature ambiente da
SN	10 °C fino a 32 °C
N	16 °C fino a 32 °C
ST	16 °C fino a 38 °C
T	16 °C fino a 43 °C

1.4 Conformità

Il circuito del refrigerante è stato sottoposto a prova di tenuta. L'apparecchio è conforme alle norme di sicurezza vigenti e alle Direttive 2014/35/UE, 2014/30/UE, 2009/125/CE, 2011/65/UE, 2010/30/UE e 2014/53/UE.

Il testo completo della dichiarazione di conformità UE è disponibile al seguente indirizzo Internet: www.Liebherr.com

Il vano BioFresh soddisfa i requisiti di un vano frigorifero come previsto dalla norma EN ISO 62552:2020.

1.5 Database EPREL

Dal 1° marzo 2021 i dati relativi alla classe di consumo energetico e ai requisiti della progettazione ecocompatibile sono disponibili nel database europeo dei prodotti (EPREL). Il database dei prodotti è consultabile al seguente link <https://eprel.ec.europa.eu/>. Viene richiesto di inserire l'identificativo del modello. L'identificativo del modello è riportato sulla targhetta di identificazione.

2 Avvertenze generali di sicurezza

Conservare accuratamente le presenti istruzioni per l'uso per poterle consultare in qualsiasi momento.

Se si cede l'apparecchiatura, consegnare anche le istruzioni per l'uso al nuovo proprietario.

Per utilizzare l'apparecchiatura in modo corretto e sicuro, leggere attentamente le presenti istruzioni per l'uso prima dell'impiego. Osservare sempre le istruzioni, le avvertenze di sicurezza e le indicazioni di avvertimento presenti. Sono importanti per poter installare e utilizzare l'apparecchiatura in modo sicuro e corretto.

Pericoli per l'utente:

- Il presente apparecchio può essere utilizzato da bambini e da persone con ridotte capacità fisiche, sensoriali o mentali o mancanza di esperienza e conoscenza a condizione che siano sorvegliati e istruiti in merito all'utilizzo sicuro dell'apparecchio e ai pericoli connessi. I bambini non possono giocare con l'apparecchio. I bambini senza sorveglianza non possono eseguire la pulizia e la manutenzione che spetta all'utente. I bambini di età compresa fra i 3 e gli 8 anni possono caricare e scaricare l'apparecchio. I bambini di età inferiore ai 3 anni, se non costantemente sorvegliati, non devono avvicinarsi all'apparecchio.
- La presa deve essere facilmente accessibile in modo da poter scollegare rapidamente l'apparecchiatura dall'alimentazione elettrica in caso di emergenza. Deve trovarsi fuori dalla zona posteriore dell'apparecchiatura.
- Se l'apparecchio è staccato dalla rete, afferrare sempre la spina. Non tirare per il cavo.
- In caso di guasto staccare la spina o disinserire il fusibile.
- Non danneggiare il cavo di allacciamento alla rete. Non mettere in funzione l'apparecchio.

Avvertenze generali di sicurezza

recchio con il cavo di allacciamento alla rete.

- Far eseguire le riparazioni e gli interventi sull'apparecchiatura solo dal servizio di assistenza clienti o da altro personale tecnico appositamente qualificato.
- Montare, collegare e smaltire l'apparecchio solo secondo le indicazioni riportate nelle istruzioni per l'uso.
- Il costruttore non si assume alcuna responsabilità per danni derivanti da un collegamento fisso alla rete idrica difettoso.*

Pericolo di incendio:

- Il refrigerante contenuto (dati sulla targhetta identificativa) è ecologico, ma infiammabile. Il refrigerante che schizza fuori può incendiarsi.
 - Non danneggiare le condutture del circuito di raffreddamento.
 - Non operare all'interno dell'apparecchio con fonti di accensione.
 - Non utilizzare dispositivi elettrici all'interno dell'apparecchio (ad es. apparecchi per la pulizia a vapore, riscaldatori, gelatiere etc.).
 - Se fuoriesce del refrigerante: Rimuovere fiamme libere o sorgenti di accensione nei pressi del punto di fuoriuscita. Ventilare adeguatamente il locale. Rivolgersi al servizio clienti.
- Non conservare sostanze esplosive o spray con propellenti combustibili come p. es. butano, propano, pentano ecc. nell'apparecchio. Tali spray sono riconoscibili dai dati riportati sull'etichetta stampata o da un simbolo di fiamma. L'eventuale fuoriuscita di gas può incendiare i componenti elettrici.
- Tenere lontano dall'apparecchiatura candele accese, lampade e altri oggetti con fiamme libere per prevenire incendi nell'apparecchiatura.
- Conservare le bevande alcoliche o altri fusti contenenti alcool solo se chiusi ermeticamente. L'eventuale fuoriuscita di alcool può incendiare i componenti elettrici.

Pericolo di caduta e ribaltamento:

- Non usare zoccolo, cassette, ante ecc. come pedane o come punto di appoggio. Questo vale in particolare per i bambini.

Pericolo di avvelenamento alimentare:

- Non consumare gli alimenti conservati troppo a lungo.

Pericolo di congelamento, insensibilità e dolori:

- Evitare il contatto prolungato della pelle con superfici fredde o con prodotti refrigerati/congelati oppure prendere delle misure di protezione, utilizzare ad es. guanti di protezione.

Pericolo di lesioni e di danni:

- il vapore caldo può provocare lesioni. Per lo sbrinamento non utilizzare apparecchi elettrici di pulizia con calore o a vapore, fiamme libere o spray per lo sbrinamento.
- Non rimuovere il ghiaccio con oggetti appuntiti.

Pericolo di schiacciamento:

- Durante l'apertura e la chiusura della porta non toccare la cerniera. Le dita possono rimanere incastrate.

Simboli sull'apparecchio:



il simbolo può trovarsi sul compressore. Si riferisce all'olio presente nel compressore e avverte del seguente pericolo: Può essere letale in caso di ingestione e di penetrazione nelle vie respiratorie. Questa avvertenza ha valore solo per il riciclaggio. Nel funzionamento normale non sussiste alcun pericolo.



Il simbolo si trova nel compressore e segnala il pericolo di sostanze infiammabili. Non rimuovere l'adesivo.



Questo adesivo o uno simile si può trovare sul retro dell'apparecchio. Si riferisce ai pannelli imballati con materiale espanso nella porta e/o nell'apparecchio. Questa avvertenza ha valore solo per il riciclaggio. Non rimuovere l'adesivo.

Osservare le indicazioni di avvertimento e le altre avvertenze specifiche riportate negli altri capitoli:

	PERICOLO	Segnala una situazione di pericolo immediato che in caso di mancato rispetto comporta come conseguenza la morte o gravi lesioni personali.
	AVVERTENZA	Segnala una situazione di pericolo che in caso di mancato rispetto potrebbe comportare come conseguenza la morte o gravi lesioni personali.
	ATTENZIONE	Segnala una situazione di pericolo che in caso di mancato rispetto potrebbe comportare come conseguenza lesioni personali di lieve o media gravità.

Avviamento

	ATTENZIONE	Segnala una situazione di pericolo che in caso di mancato rispetto potrebbe comportare come conseguenza danni materiali.
	Nota	Segnala indicazioni e consigli utili.

3 Avviamento

3.1 Accensione dell'apparecchio

Assicurarsi che siano soddisfatte le seguenti condizioni:

- L'apparecchio è installato e collegato secondo le istruzioni di montaggio.
- Tutte le strisce adesive, le pellicole adesive e protettive e le serrature per il trasporto all'interno e all'esterno dell'apparecchio vengono rimosse.
- Tutti gli inserti pubblicitari sono stati rimossi dai cassetti.

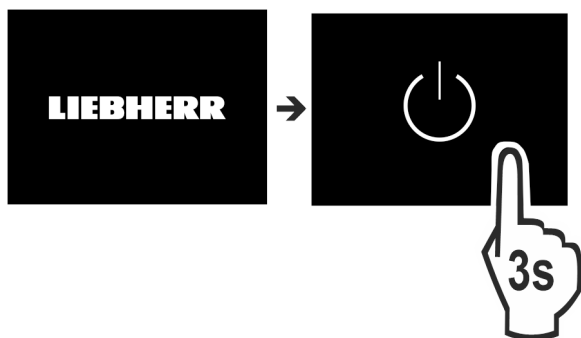


Fig. 2

- Accendere l'apparecchiatura dal display.

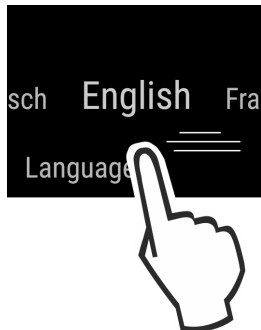


Fig. 3

- Selezionare la lingua.
- ▷ Viene visualizzata l'indicazione di stato.

L'apparecchiatura si avvia in modalità DemoMode:

Se l'apparecchiatura si avvia in modalità DemoMode, è possibile disattivare la modalità DemoMode nei 5 minuti successivi.

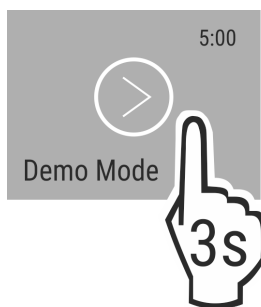


Fig. 4

- Premere per 3 secondi DemoMode.
- ▷ DemoMode è disattivato.

Nota

Il produttore raccomanda:

- Inserire gli alimenti: attendere circa 6 ore fino al raggiungimento della temperatura impostata.
- Inserire i **prodotti da congelare** a -18 °C o a temperature inferiori.

3.2 Inserimento della dotazione

- Inserire la dotazione allegata per utilizzare in modo ottimale l'apparecchio.
- Acquistare e inserire lo SmartDeviceBox (vedi smartdevice.liebherr.com).
- Installare la app SmartDevice (vedi apps.home.liebherr.com).

Nota

Gli accessori possono essere acquistati nello [shop per apparecchiature per uso domestico Liebherr](http://shop.per.apparecchiature.per.uso.domestico.liebherr.com) (home.liebherr.com).

4 Gestione degli alimenti

4.1 Conservazione degli alimenti



AVVERTENZA

Pericolo di incendio

- Non utilizzare apparecchi elettrici nell'area per alimenti dell'apparecchio, se non sono raccomandati dal produttore.

Nota

Il consumo energetico aumenta e la potenza frigorifera si riduce, se la ventilazione non è sufficiente.

- Tenere sempre libere le fessure per l'aria del ventilatore.

Per la conservazione degli alimenti rispettare le seguenti regole base:

- Le fessure per l'aria sulla parete posteriore interna sono libere.
- Le fessure per l'aria del ventilatore sono libere.*
- Gli alimenti sono correttamente confezionati.
- Gli alimenti che assorbono o cedono facilmente odori o sapori sono conservati in contenitori chiusi o coperti.
- Carne o pesce crudi sono conservati in contenitori chiusi e puliti per evitare il contatto con altri alimenti o un possibile gocciolamento.
- I liquidi sono conservati in contenitori chiusi.
- Gli alimenti sono conservati a distanza per consentire all'aria di circolare correttamente.

Nota

La mancata osservanza di tali specifiche può comportare il deterioramento degli alimenti.

4.1.1 Vano frigorifero

La circolazione naturale dell'aria consente di creare zone a temperature differenti.

Disporre gli alimenti con ordine:

- Nella zona superiore e nella porta: burro e formaggio, conserve e tubetti.
- Nella zona più fredda Fig. 1 (D): alimenti facilmente deperibili come pietanze pronte.

4.1.2 BioFresh

BioFresh consente per alcuni alimenti freschi un tempo di conservazione più lungo rispetto ai sistemi di raffreddamento tradizionali.

Per gli alimenti con l'indicazione della durata minima di conservazione vale sempre la data indicata sulla confezione.

Se le temperature scendono al di sotto di 0 °C, gli alimenti possono congelare.

Nota

Conservare le verdure sensibili al freddo come cetrioli, melanzane, zucchine e frutti tropicali sensibili al freddo nel vano frigorifero.

Fruit & Vegetable-Safe

Con coperchio chiuso si crea un clima freschissimo. Il clima umido è indicato per la conservazione di alimenti privi di confezione con elevato tenore di umidità (ad es. insalata, verdura, frutta).

L'umidità dell'aria nel cassetto dipende dal tenore di umidità degli alimenti inseriti da raffreddare e dalla frequenza di apertura. È possibile regolare l'umidità dell'aria.

Disporre gli alimenti con ordine:

- ▶ Inserire frutta e verdura senza confezione.
- ▶ Umidità eccessiva: regolare l'umidità dell'aria (vedere 7.8 Regolazione dell'umidità).

Meat & Dairy-Safe

Si crea un clima di conservazione relativamente asciutto. Il clima asciutto è indicato per alimenti secchi o confezionati (ad es. latticini, carne, pesce, salumi).

Disporre gli alimenti con ordine:

- ▶ Inserire alimenti secchi o confezionati.

4.1.3 Vano congelatore

A -18 °C si crea un clima di conservazione asciutto e ghiacciato. Il clima ghiacciato è indicato per conservare alimenti surgelati e congelati per diversi mesi, per preparare cubetti di ghiaccio o per congelare alimenti freschi.

Congelamento degli alimenti

In 24 h è possibile congelare la quantità massima di alimenti freschi indicata sulla targhetta identificativa (vedere 9.5 Targhetta identificativa) alla voce "Capacità di congelamento ... kg/24h".

Per congelare rapidamente gli alimenti anche nel loro interno, rispettare le seguenti quantità per porzione:

- Frutta, verdura fino a 1 kg
- Carne fino a 2,5 kg

Prima del congelamento considerare quanto segue:

- SuperFrost va attivato (vedere 6.3 Funzioni) se la quantità da congelare è maggiore di 2 kg circa.
- Per una quantità modesta da congelare: SuperFrost va attivato con 6 ore circa di anticipo.
- Per la quantità massima da congelare: SuperFrost va attivato con 24 ore circa di anticipo.

Disporre gli alimenti con ordine:



ATTENZIONE

Pericolo di lesioni a causa di pezzi di vetro! Bottiglie e barattoli con bevande possono esplodere durante il congelamento. Questo vale in particolare per bevande contenenti anidride carbonica.

- ▶ Congelare bottiglie e barattoli con bevande solo se si utilizza la funzione *BottleTimer*.

Per una quantità modesta da congelare:

- ▶ Disporre gli alimenti confezionati nel cassetto superiore.
- ▶ Se possibile, disporre gli alimenti nella parte posteriore del cassetto in prossimità della parete posteriore. Per la quantità massima da congelare:
- ▶ Distribuire gli alimenti confezionati in tutti i cassetti senza però utilizzare il cassetto inferiore.
- ▶ Se possibile, disporre gli alimenti nella parte posteriore del cassetto in prossimità della parete posteriore. Per la quantità massima da congelare:
- ▶ Sistemare gli alimenti nel cassetto dopo la disattivazione automatica di SuperFrost.

Scongelamento degli alimenti

- nel vano frigorifero
- nel forno a microonde
- nel forno elettrico/ventilato
- a temperatura ambiente



AVVERTENZA

Pericolo di avvelenamento alimentare!

- ▶ Non ricongelare gli alimenti scongelati.
- ▶ Togliere solo la quantità necessaria di alimenti.
- ▶ Preparare nel più breve tempo possibile gli alimenti scongelati.

4.2 Tempi di conservazione

I tempi di conservazione indicati sono valori indicativi.

Per gli alimenti con l'indicazione della durata minima di conservazione vale sempre la data indicata sulla confezione.

4.2.1 Vano frigorifero

Per la durata minima di conservazione vale la data indicata sulla confezione.

4.2.2 BioFresh

Nota

I tempi indicativi possono essere richiamati anche tramite la app BioFresh <https://home.liebherr.com/de/deu/service/apps/landingpage-apps-emea.html>.

Tempi di conservazione indicativi nel cassetto Meat & Dairy-Safe*		
Burro	a 1 °C	fino a 90 giorni
Formaggio duro	a 1 °C	fino a 110 giorni
Latte	a 1 °C	fino a 12 giorni
Salumi, affettato	a 1 °C	fino a 8 giorni
Pollame	a 1 °C	fino a 6 giorni
Carne di maiale	a 1 °C	fino a 6 giorni
Carne di manzo	a 1 °C	fino a 6 giorni
Selvaggina	a 1 °C	fino a 6 giorni

Risparmio energetico

Nota

- Considerare che gli alimenti ricchi di proteine si deteriorano più velocemente. Vale a dire che molluschi e crostacei si deteriorano più velocemente del pesce, il pesce più velocemente della carne.

Tempi di conservazione indicativi nel cassetto Fruit & Vegetable-Safe*

Verdura, insalata		
Carciofi	a 1 °C	fino a 14 giorni
Sedano	a 1 °C	fino a 28 giorni
Cavolfiore	a 1 °C	fino a 21 giorni
Broccoli	a 1 °C	fino a 13 giorni
Cicoria	a 1 °C	fino a 27 giorni
Insalata di campo	a 1 °C	fino a 19 giorni
Piselli	a 1 °C	fino a 14 giorni
Cavolo riccio	a 1 °C	fino a 14 giorni
Carote	a 1 °C	fino a 80 giorni
Aglione	a 1 °C	fino a 160 giorni
Cavolo rapa	a 1 °C	fino a 14 giorni
Lattuga cappuccina	a 1 °C	fino a 13 giorni
Erbe aromatiche	a 1 °C	fino a 13 giorni
Porro	a 1 °C	fino a 29 giorni
Funghi	a 1 °C	fino a 7 giorni
Ravanelli	a 1 °C	fino a 10 giorni
Cavoletti di Bruxelles	a 1 °C	fino a 20 giorni
Asparagi	a 1 °C	fino a 18 giorni
Spinaci	a 1 °C	fino a 13 giorni
Cavolo verza	a 1 °C	fino a 20 giorni
Frutta		
Albicocche	a 1 °C	fino a 13 giorni
Mele	a 1 °C	fino a 80 giorni
Pere	a 1 °C	fino a 55 giorni
More	a 1 °C	fino a 3 giorni
Datteri	a 1 °C	fino a 180 giorni
Fragole	a 1 °C	fino a 7 giorni
Fichi	a 1 °C	fino a 7 giorni
Mirtilli	a 1 °C	fino a 9 giorni
Lamponi	a 1 °C	fino a 3 giorni
Ribes	a 1 °C	fino a 7 giorni
Ciliegie, dolci	a 1 °C	fino a 14 giorni
Kiwi	a 1 °C	fino a 80 giorni
Pesche	a 1 °C	fino a 13 giorni
Prugne	a 1 °C	fino a 20 giorni
Mirtilli rossi	a 1 °C	fino a 60 giorni
Rabarbaro	a 1 °C	fino a 13 giorni
Uva spina	a 1 °C	fino a 13 giorni
Uva	a 1 °C	fino a 29 giorni

4.2.3 Vano congelatore

Tempi di conservazione indicativi di vari alimenti		
Gelato	a -18 °C	da 2 a 6 mesi
Salumi, prosciutti	a -18 °C	da 2 a 3 mesi
Pane, dolci	a -18 °C	da 2 a 6 mesi
Selvaggina, maiale	a -18 °C	da 6 a 9 mesi
Pesce, grasso	a -18 °C	da 2 a 6 mesi
Pesce, magro	a -18 °C	da 6 a 8 mesi
Formaggi	a -18 °C	da 2 a 6 mesi
Pollame, manzo	a -18 °C	da 6 a 12 mesi
Verdura, frutta	a -18 °C	da 6 a 12 mesi

5 Risparmio energetico

- Assicurare sempre una buona ventilazione. Non coprire le griglie o i fori di ventilazione.
- Tenere sempre libere le fessure per l'aria del ventilatore.
- Non installare l'apparecchio in luogo esposto alle radiazioni solari dirette, accanto a una cucina, calorifero e fonti di calore simili.
- Il consumo di energia dipende dalle condizioni di installazione, ad es. dalla temperatura ambiente (vedere 1.3 Campo d'impiego dell'apparecchio). Con una temperatura ambiente piuttosto calda, il consumo di energia può aumentare.
- Aprire la porta per lo stretto tempo necessario.
- Più è bassa la temperatura impostata, maggiore è il consumo di energia.
- Conservare gli alimenti suddivisi con ordine: home.liebherr.com/food.
- Impacchettare correttamente tutti gli alimenti e conservarli coperti. Si evita in questo modo il formarsi della brina.
- Estrarre gli alimenti solo per il tempo necessario, per evitare che si riscaldino troppo.
- Introduzione di cibi caldi: solo dopo il raffreddamento fino alla temperatura ambiente.
- Scongelare i cibi surgelati nel vano frigorifero.
- Per periodi di vacanza piuttosto prolungati svuotare e spegnere il vano frigorifero.*
- Per periodi di vacanza piuttosto prolungati impiegare la funzione HolidayMode (vedere HolidayMode*).*

6 Uso

6.1 Elementi di comando e di visualizzazione

Il display fornisce una rapida panoramica dell'impostazione della temperatura e dello stato delle funzioni e delle impostazioni. Le funzioni e le impostazioni vengono azionate sia attivando / disattivando sia selezionando un valore.

6.1.1 Display Status

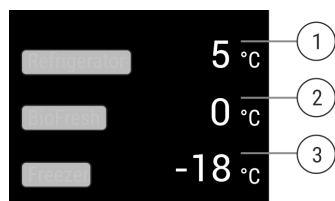


Fig. 5

- (1) Display della temperatura del vano frigorifero
- (2) Display della temperatura BioFresh
- (3) Display della temperatura del vano congelatore

Il display Status visualizza le temperature impostate e la schermata iniziale. Da questo punto è possibile navigare verso le funzioni e le impostazioni.

6.1.2 Navigazione

Navigando nel menu si accede alle singole funzioni. Dopo aver confermato una funzione o impostazione viene emesso un segnale acustico. Se entro 10 secondi non viene effettuata alcuna selezione, il display passa alla schermata Status.

Per azionare l'apparecchio, scorrere e confermare sul display:

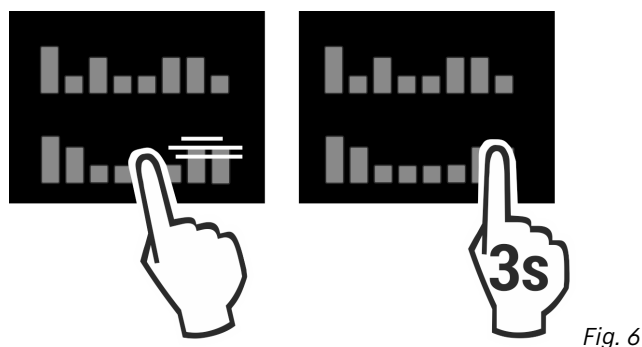


Fig. 6

Indietro:

- confermare la selezione nel sottomenu. La visualizzazione torna nel menu.
- Selezionare . Il display torna a Funzione / Impostazione.

Ritorno al display Status:

- Chiudere e aprire la porta.
- Attendere 10 secondi. Il display passa alla schermata Status.

6.1.3 Simboli sul display

I simboli sul display forniscono informazioni sull'attuale stato dell'apparecchio.

Simbolo	Stato dell'apparecchio
	Standby Apparecchio o zona di temperatura disattivati.
	Numero pulsante L'apparecchio funziona. La temperatura pulsa finché non è raggiunta la temperatura impostata.

Simbolo	Stato dell'apparecchio
	Simbolo pulsante L'apparecchio funziona. Viene eseguita la regolazione.

6.2 Logica di funzionamento

6.2.1 Attivazione / disattivazione della funzione

È possibile attivare /disattivare le funzioni seguenti:

Simbolo	Funzione
	SuperCool ^{x*}
	PowerCool ^x
	SuperFrost ^x
	IceMaker e MaxIce ^{x*}
	PartyMode ^x
	HolidayMode [*]
	EnergySaver
	HydroBreeze [*]
	VarioTemp

^x Se la funzione è attiva, l'apparecchio funziona con una potenza maggiore. Di conseguenza, il rumore dell'apparecchio in funzione può essere temporaneamente più forte e il consumo di energia può aumentare.

- ▶ Scorrere rapidamente verso sinistra nel display fino a visualizzare la funzione.
- ▶ Confermare la funzione selezionata premendo brevemente.
- ▷ Viene emesso un tono di conferma.
- ▷ Lo stato è visualizzato nel menu.
- ▷ La funzione è attivata / disattivata.

6.2.2 Selezione del valore della funzione

Nelle funzioni seguenti è possibile impostare un valore nel sottomenu:

Simbolo	Funzione
	Frigorifero: Regolazione della temperatura Accensione/spegnimento zona temperatura

Simbolo	Funzione
	Congelatore: Regolazione della temperatura Accensione/spegnimento zona temperatura
	VarioTemp: Regolazione della temperatura Accensione/spegnimento zona temperatura

- ▶ Scorrere rapidamente verso sinistra nel display fino a visualizzare la funzione.
- ▶ Confermare la funzione selezionata premendo brevemente.
- ▶ Scorrere nel display per selezionare il valore di impostazione.

Regolazione della temperatura

- ▶ Confermare il valore selezionato premendo brevemente.
- ▷ Viene emesso un tono di conferma.
- ▷ Il display diventa blu quando l'apparecchiatura è attivata.
- ▷ Il display torna nel menu.

Attivazione/disattivazione della zona di temperatura

- ▶ Premere Conferma per 3 secondi.
- ▷ Viene emesso un tono di conferma.
- ▷ Il display torna alla schermata Stato.

6.2.3 Attivazione / disattivazione dell'impostazione

È possibile attivare /disattivare le impostazioni seguenti:

Simbolo	Impostazione
	WiFi ¹
	Blocco dell'inserimento ²
	SabbathMode ²
	Cleaning Mode ²
	Promemoria ¹
	Ripristino ²
	Disattivazione ²

- ▶ Scorrere nel display, fino a visualizzare Impostazioni
- ▶ Confermare le impostazioni premendo.
- ▶ Scorrere fino a visualizzare l'impostazione desiderata.

¹ Attivare l'impostazione (shortpress)

- ▶ Per confermare, premere brevemente.
- ▷ Viene emesso un tono di conferma.
- ▷ Lo stato è visualizzato nel menu.
- ▷ L'impostazione è attivata/disattivata.

² Attivare l'impostazione (shortpress)

- ▶ Per confermare premere la selezione per 3 secondi.
- ▷ Viene emesso un tono di conferma.
- ▷ Lo stato è visualizzato nel menu.
- ▷ Il display cambia.

6.2.4 Selezione del valore di impostazione

Nelle regolazioni seguenti è possibile impostare un valore nel sottomenu:

Simbolo	Impostazioni
	Luminosità
	Allarme porta
	Unità temp.
	Lingua

- ▶ Scorrere verso sinistra nel display fino a visualizzare Impostazioni
- ▶ Confermare le impostazioni premendo.
- ▶ Scorrere fino a visualizzare l'impostazione desiderata.
- ▶ Per confermare, premere brevemente.
- ▶ Scorrere nel display per selezionare il valore di impostazione desiderato.
- ▶ Per confermare, premere brevemente.
- ▷ Viene emesso un tono di conferma.
- ▷ Lo stato è visualizzato brevemente nel sottomenu.
- ▷ Il display torna nel menu.

6.2.5 Richiamo del menu Cliente

Le seguenti impostazioni possono essere richiamate nel menu Cliente:

Simbolo	Funzione
	BioFresh B-Value ^{1*}
	D-Value ¹
	TubeClean ^{2*}
	Cubetti di ghiaccio ^{1*}
	Software

- ▶ Scorrere verso sinistra sul display finché non appaiono le impostazioni
- ▶ Selezionare le impostazioni.
- ▷ Appare il sottomenu.
- ▶ Scorrere verso sinistra sul display finché non appaiono le informazioni sull'apparecchio
- ▶ Tenere premuto per 3 secondi.
- ▷ Appare il menu di immissione per un codice numerico.
- ▶ Immettere il codice numerico 151.
- ▷ Appare il menu Cliente.
- ▶ Scorrere verso sinistra sul display finché non appare l'impostazione desiderata.

¹ Selezione del valore

- ▶ Per confermare, premere brevemente.
- ▷ Viene emesso un tono di conferma.
- ▷ Lo stato è visualizzato brevemente nel display.
- ▷ Il display torna nel menu.

² Attivazione della regolazione

- ▶ Per confermare premere il display per 3 secondi.
- ▷ Viene emesso un tono di conferma.
- ▷ Lo stato è visualizzato nel display.
- ▷ Il simbolo pulsa finché l'apparecchio è in funzione.

6.3 Funzioni

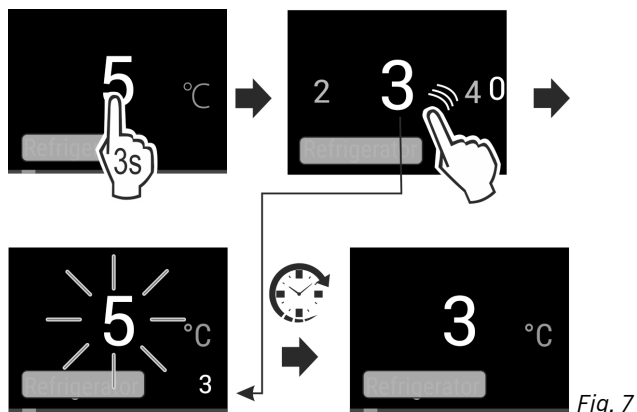
5 °C Temperatura

La temperatura dipende dai seguenti fattori:

- frequenza di apertura della porta
- durata di apertura della porta
- temperatura ambiente del luogo d'installazione
- tipo, temperatura e quantità degli alimenti

Zona temperatura	Impostazione consigliata
5 °C Vano frigorifero	5 °C
-18 °C Vano congelatore	-18 °C
0 °C BioFresh	(vedere BioFresh B-Value*)

Regolazione della temperatura



- ▶ Impostare un valore. (vedere 6.2 Logica di funzionamento).
- ▷ La temperatura impostata viene visualizzata in basso a destra nel display.

Disattivazione della zona di temperatura

Il vano frigorifero può essere spento separatamente.

Se il vano congelatore viene spento, si spengono tutte le zone di temperatura.

- ▶ Disattivare l'IceMaker.*
- ▶ Impostare un valore. (vedere 6.2 Logica di funzionamento).

▷ viene visualizzato.

Regolazione della temperatura nel cassetto BioFresh

La temperatura viene regolata con il **BioFresh B-Value** nel menu Cliente. (vedere BioFresh B-Value*)

SuperCool*

Questa funzione attiva la massima potenza di raffreddamento. Consente di raggiungere temperature di raffreddamento più basse.

La funzione si riferisce al vano frigorifero Fig. 1 (A)

Applicazione:

- Raffreddare rapidamente grandi quantità di alimenti.

Attivazione / disattivazione della funzione

- ▶ Inserire prodotti nel vano frigorifero: quando si inseriscono alimenti attivare la funzione.
- ▶ Attivare / disattivare (vedere 6.2 Logica di funzionamento).

La funzione viene disattivata automaticamente. Successivamente l'apparecchio continua a funzionare nella modalità normale. La temperatura si regola sul valore impostato.

SuperFrost

Questa funzione attiva la massima potenza di congelamento. Consente di raggiungere temperature di congelamento più basse.

La funzione si riferisce al vano congelatore Fig. 1 (C).

Applicazione:

- Congelare più di 2 kg di alimenti freschi al giorno.
- Congelare rapidamente alimenti freschi fino al loro interno.
- Aumentare le riserve di freddo negli alimenti congelati conservati prima di scongelare l'apparecchio.

Attivazione / disattivazione della funzione

- Per una quantità modesta da congelare:
 - ▶ attivare 6 ore prima dell'applicazione.
- Per la quantità massima da congelare:
 - ▶ attivare 24 ore prima dell'applicazione.
- ▶ Attivare / disattivare (vedere 6.2 Logica di funzionamento).

La funzione viene disattivata automaticamente. Successivamente l'apparecchio continua a funzionare nella modalità normale. La temperatura si regola sul valore impostato.

PowerCool

Questa funzione consente di ottenere una stratificazione ottimale della temperatura per il raffreddamento degli alimenti.

La funzione si riferisce al vano frigorifero Fig. 1 (A).

Applicazione:

- in caso di temperatura ambiente elevata (superiore a circa 35 °C)
- in caso di umidità elevata dell'aria, ad es. nelle giornate estive
- quando si immagazzinano merci umide, per evitare la formazione di condensa all'interno

Attivazione / disattivazione della funzione

- ▶ Attivare / disattivare (vedere 6.2 Logica di funzionamento).

Nota

Il ventilatore può funzionare anche quando la funzione è disattivata. Assicura così una distribuzione ottimale della temperatura nell'apparecchio.

- ▷ Funzione attivata: il consumo di energia dell'apparecchio è leggermente aumentato.

PartyMode

Questa funzione offre una raccolta di funzioni e impostazioni speciali utili durante una festa.

Sono attivate le seguenti funzioni:

- *SuperCool*
*
- *SuperFrost*
- *IceMaker e MaxIce**

Tutte le funzioni possono essere impostate in modo flessibile e individuale. Le modifiche vengono scartate quando la funzione viene disattivata.

Attivazione / disattivazione della funzione

- ▶ Attivare / disattivare (vedere 6.2 Logica di funzionamento).
- ▷ Attivazione: tutte le funzioni sono attivate contemporaneamente.
- ▷ Disattivata: vengono ripristinate le temperature precedentemente impostate.

Dopo 24 ore la funzione viene disattivata automaticamente.



HolidayMode*

La funzione assicura un consumo minimo di energia durante un'assenza prolungata. La temperatura del vano frigorifero viene impostata su 15 °C e al suo raggiungimento viene visualizzata sulla schermata di stato.*

La temperatura impostata di congelamento rimane immutata.*

La funzione si riferisce al vano frigorifero *Fig. 1 (A)*.*

Applicazione:*

- Risparmiare energia durante un'assenza prolungata.
- Evitare i cattivi odori e la formazione di muffa durante un'assenza prolungata.

Attivazione / disattivazione della funzione*

- ▶ Svuotare completamente il vano frigorifero.
- ▶ Attivare / disattivare (vedere 6.2 Logica di funzionamento).
- ▷ Attivazione: la temperatura di raffreddamento è aumentata.
- ▷ Disattivazione: la temperatura precedentemente impostata viene ripristinata.



EnergySaver

Con questa funzione si riduce il consumo di energia. Con l'attivazione di questa funzione, si aumenta la temperatura di raffreddamento.

Zona di temperatura	Impostazione consigliata	Temperatura con EnergySaver attivo
Vano frigorifero	5 °C	7 °C
Vano congelatore	-18 °C	-16 °C

Applicazione:

- risparmio energetico.

Attivazione / disattivazione della funzione

- ▶ Attivare / disattivare (vedere 6.2 Logica di funzionamento).
- ▷ Attivata: in tutte le zone di temperatura sono impostate temperature più elevate.
- ▷ Disattivata: vengono ripristinate le temperature precedentemente impostate.



HydroBreeze*

Con la porta chiusa HydroBreeze ogni 90 minuti produce per 4 secondi una nebbia sottile nel cassetto. La funzione viene attivata anche durante l'apertura della porta. La funzione non viene attivata al momento della consegna dell'apparecchio.

Applicazione:

- Per la conservazione di insalata, verdura e frutta non confezionata con un tenore di umidità elevato.

Sono possibili le regolazioni seguenti:

- 1: Durata della funzione durante l'apertura della porta 4 s
- 2: Durata della funzione durante l'apertura della porta 6 s
- 3: Durata della funzione durante l'apertura della porta 8 s
- Off: l'HydroBreeze è disattivato.

Attivazione / disattivazione della funzione

- ▶ Attivare / disattivare (vedere 6.2 Logica di funzionamento).



IceMaker / MaxIce*

Questa funzione attiva la produzione di cubetti di ghiaccio.*

La funzione si riferisce al vano congelatore *Fig. 1 (C)*.*

Applicazione:*

- Attivando questa funzione è possibile scegliere fra la funzione standard IceMaker e MaxIce.
- La funzione MaxIce produce in poco tempo cubetti di ghiaccio per ca. 1,5 kg/24 h.

Le dimensioni dei cubetti di ghiaccio possono essere regolate con la funzione **Dimensioni dei cubetti di ghiaccio**. (vedere Cubetti di ghiaccio)* *

Per la pulizia dei tubi utilizzare la funzione **TubeClean**. (vedere TubeClean)* *

Attivazione della funzione*

Accertarsi che siano soddisfatte le seguenti condizioni preliminari:

- Predisposta l'alimentazione d'acqua all'allacciamento fisso alla rete idrica. Vedere le istruzioni di montaggio.*
- L'IceMaker è stato messo in funzione.

- ▶ Attivare la funzione. (vedere 6.2 Logica di funzionamento)

-o-

- ▶ Attivare tramite Liebherr SmartDevice-App.

- ▷ Possono essere necessarie fino a 24 ore per la produzione dei primi cubetti di ghiaccio.

Disattivazione della funzione*

- ▶ Disattivare la funzione. (vedere 6.2 Logica di funzionamento)
- ▷ La produzione di cubetti di ghiaccio viene terminata. Dopodiché l'IceMaker si spegne.



VarioTemp

Con questa funzione è possibile utilizzare il vano congelatore *Fig. 1 (C)* come zona a temperatura variabile. Si possono impostare temperature da -2 °C a 14 °C.

Liebherr consiglia:

- Utilizzare il vano congelatore a 4 °C - 9 °C per conservare alimenti come piatti già pronti, formaggio o cibo in scatola.
- Utilizzare il vano congelatore a 0 °C per conservare frutta e verdura confezionata.
- Utilizzare il vano congelatore a -2 °C per conservare pesce fresco e frutti di mare.
- Utilizzare il vano congelatore a 10 °C - 14 °C per conservare gli alimenti sensibili al freddo come patate dolci, zucca o frutti tropicali, nonché tutti gli alimenti o bevande che devono essere consumati non troppo freddi.

Attivazione/disattivazione della funzione

- ▶ Attivare/disattivare (vedere 6.2 Logica di funzionamento).
- ▷ La funzione *VarioTemp* è attiva/non attiva.

Regolazione della temperatura

- ▶ Selezionare la temperatura ottimale a seconda dell'applicazione.
- ▶ Impostare un valore (vedere 6.2 Logica di funzionamento).
- ▷ La temperatura si assesta lentamente sul valore impostato.

AVVERTENZA

Pericolo di avvelenamento alimentare!
▶ Non ricongelare gli alimenti scongelati.

- ▶ Utilizzare gli alimenti scongelati il prima possibile.

Pulizia di IceMaker*

Prima di attivare la funzione *VarioTemp*, pulire l'IceMaker.
▶ Pulire l'IceMaker con la funzione *TubeClean* (vedere 8.3.6 Pulizia dell'IceMaker*).

6.4 Impostazioni

Lingua

Questa impostazione permette di impostare la lingua di visualizzazione.

È possibile scegliere le seguenti lingue:

- tedesco
- inglese
- francese
- spagnolo
- italiano
- olandese
- ceco
- polacco
- portoghese
- russo
- cinese

Attivazione / disattivazione dell'impostazione

- ▶ Attivare / disattivare (vedere 6.2 Logica di funzionamento).

Stabilire una connessione WLAN

Questa impostazione consente all'apparecchio di collegarsi a Internet. La connessione viene controllata tramite la SmartDevice Box. Mediante la SmartDevice-App l'apparecchio può essere inserito in uno SmartHome-System.

Mediante la SmartDevice-App e altre reti partner compatibili è possibile utilizzare anche le opzioni e le possibilità di impostazione avanzate.

Nota

La SmartDevice Box è disponibile nello [shop per apparecchiature domestiche Liebherr](https://home.liebherr.com/shop/de/deu/smartdevicebox.html) (<https://home.liebherr.com/shop/de/deu/smartdevicebox.html>).

Informazioni più precise sulla disponibilità, i requisiti e le singole opzioni, sono disponibili in Internet alla pagina <https://smartdevice.liebherr.com/install>.

Applicazione:

- Comandare l'apparecchio tramite la SmartDevice-App o mediante reti partner compatibili.
- Utilizzare funzioni e impostazioni avanzate.
- Richiamare lo stato attuale dell'apparecchio tramite la SmartDevice-App.

- Acquistare e inserire la SmartDeviceBox (vedere <https://smartdevice.liebherr.com/install>).
- Installare l'app SmartDevice (vedere <https://apps.home.liebherr.com/>).

Stabilire una connessione

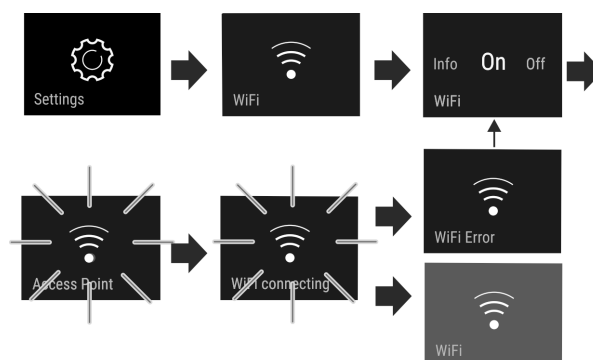


Fig. 8

- ▶ Attivare l'impostazione (vedere 6.2 Logica di funzionamento).
- ▷ Si stabilisce una connessione: Connecting è visualizzato. Il simbolo pulsa.
- ▷ La connessione è stabilita: WiFi è visualizzato, il display diventa blu.
- ▷ La connessione non è riuscita: WiFi Error è visualizzato.

Disconnessione

- ▶ Disattivare l'impostazione (vedere 6.2 Logica di funzionamento).

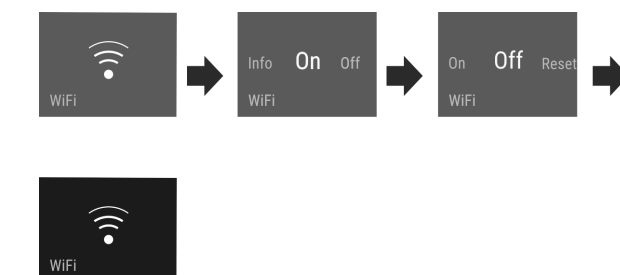



Fig. 9

- ▷ La connessione è scollegata: Il simbolo  è sempre visibile.

Ripristino della connessione

- ▶ Ripristinare le impostazioni (vedere 6.2 Logica di funzionamento).

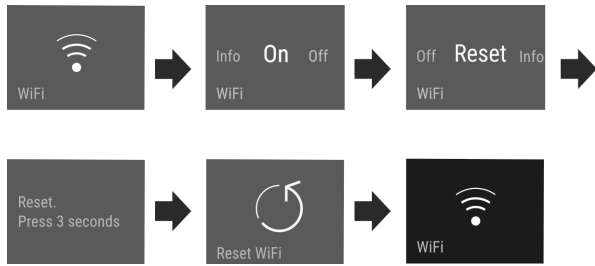


Fig. 10

- ▷ La connessione e altre impostazioni sono ripristinate allo stato di fornitura.



Blocco dell'inserimento

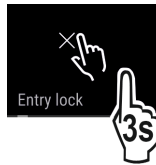
Questa impostazione impedisce il comando accidentale dell'apparecchio, ad es. da parte di bambini.

Applicazione:

- Evitare modifiche accidentali di impostazioni e funzioni.
- Evitare lo spegnimento accidentale dell'apparecchio.
- Evitare la regolazione involontaria della temperatura.

Attivazione / disattivazione dell'impostazione

- ▷ Attivare / disattivare (vedere 6.2 Logica di funzionamento).



Luminosità display

Questa impostazione consente di regolare gradualmente la luminosità del display.

È possibile impostare i seguenti livelli di luminosità:

- 40%
- 60%
- 80%
- 100%

Scelta impostazione

- ▷ Impostare un valore (vedere 6.2 Logica di funzionamento).



Allarme porta

Questa impostazione consente di impostare il tempo fino all'attivazione dell'allarme porta (vedere Chiudere la porta).

È possibile impostare i valori seguenti:

- 1 min
- 2 min
- 3 min
- Disattivazione

Scelta impostazione

- ▷ Impostare un valore (vedere 6.5 Messaggi di errore).



Unità di temperatura

Questa impostazione consente di cambiare l'unità di temperatura da Celsius a Fahrenheit e viceversa.

Selezione impostazione

- ▷ Impostare un valore (vedere 6.2 Logica di funzionamento).



Info

Questa impostazione consente di leggere le informazioni dell'apparecchiatura e di accedere al menu Cliente.

Sono leggibili le informazioni seguenti:

- Nome modello
- Indice
- Numero di serie
- Numero assistenza tecnica

Richiamare le informazioni relative all'apparecchio

- ▷ Scorrere nel display, fino a visualizzare Impostazioni .
- ▷ Confermare la visualizzazione.
- ▷ Scorrere nel display, fino a visualizzare l'informazione.
- ▷ Leggere le informazioni dell'apparecchio.



SabbathMode

Questa impostazione soddisfa le esigenze di carattere religioso per lo sabbath e le festività ebraiche. Attivando la SabbathMode, si disattivano alcune funzioni dell'elettronica di comando. Questo permette di utilizzare l'apparecchio senza indurre l'attività dell'apparecchio.

In www.star-k.org/appliances è disponibile un elenco degli apparecchi certificati Star-K.



AVVERTENZA

Pericolo di avvelenamento alimentare.

Se si verifica un guasto di rete quando è attivata la SabbathMode questo messaggio non viene memorizzato. Al termine del guasto di rete, l'apparecchio riprende a lavorare in SabbathMode. Quando è terminato, non viene emesso messaggio relativo al guasto di rete sul display della temperatura.


Se si è verificato un guasto di rete durante la SabbathMode:

- ▷ Controllare la qualità degli alimenti. Non consumare gli alimenti scongelati.

Comportamento dell'apparecchio, quando è attivata la SabbathMode:

- Il display Status visualizza in modo permanente SabbathMode.
- Il funzionamento del display è bloccato, tranne per disattivare la SabbathMode.
- Se le funzioni / impostazioni sono attivate, rimangono attive.
- Il display rimane luminoso, se la porta è chiusa.
- I promemoria non vengono eseguiti. Anche l'intervallo di tempo impostato viene fermato. La funzione si interrompe in SabbathMode.
- I promemoria e gli avvertimenti non vengono visualizzati. Non vengono emessi segnali acustici e sul display non vengono visualizzati avvertimenti/impostazioni ad es. Allarme temperatura, Allarme porta.
- L'IceMaker è fuori servizio.*
- L'illuminazione interna è disattivata.
- Il ciclo di sbrinamento funziona solo all'orario prestabilito, senza tenere conto dell'uso dell'apparecchio.
- Dopo un guasto di rete, l'apparecchio ritorna automaticamente in SabbathMode.

Attivazione/disattivazione della SabbathMode

- ▶ Per attivare la funzione, nel display scorrere fino alla voce di menu Impostazioni  e tenere premuto per 1 secondo. Il menu passa alle impostazioni disponibili.
 - ▶ Nel display, scorrere i simboli finché viene visualizzato quello relativo alla SabbathMode (Menora). Tenere premuto il simbolo per tre secondi.
 - ▷ Il display cambia colore.
 - ▷ SabbathMode è attivata.
- Per disattivare la funzione, premere il display per 3 secondi. SabbathMode è disattivata.

**CleaningMode**

Questa impostazione consente una comoda pulizia dell'apparecchio.

L'impostazione si riferisce al vano frigorifero Fig. 1 (A).

Applicazione:

- pulire manualmente il vano frigorifero.

Comportamento dell'apparecchio, quando è attivata l'impostazione:

- Il display visualizza in modo continuo CleaningMode.
- Il vano frigorifero è spento.
- L'illuminazione interna è attivata.
- I promemoria e gli avvertimenti non vengono visualizzati. Non viene emesso un segnale acustico.

Attivazione / disattivazione dell'impostazione

- ▶ Attivare / disattivare l'impostazione (vedere 6.2 Logica di funzionamento).
- ▷ Attivazione: il vano frigorifero è spento. La luce rimane accesa.
- ▷ Disattivazione: la temperatura precedentemente impostata viene ripristinata.

Dopo 60 min. l'impostazione viene disattivata automaticamente. Successivamente l'apparecchio continua a funzionare in modalità normale.

**TubeClean***

Questa impostazione consente la pulizia dei tubi IceMaker.*

Assicurarsi che siano soddisfatte le seguenti condizioni:*

- È predisposta la pulizia dell'IceMaker (vedere 8.3.6 Pulizia dell'IceMaker*).

Attivazione della regolazione*

- ▶ Attivare l'impostazione nel menu Cliente (vedere 6.2 Logica di funzionamento).
- ▷ Viene predisposto il lavaggio (max 60 min.): il simbolo pulsa.
- ▷ I tubi dell'acqua vengono risciacquati: il simbolo pulsa.
- ▷ Il lavaggio è concluso: la funzione è disattivata automaticamente.

**Cubetti di ghiaccio***

Questa impostazione consente di regolare gradualmente la dimensioni dei cubetti di ghiaccio.*

Scelta impostazione*

- ▶ Impostare un valore nel menu Cliente (vedere 6.2 Logica di funzionamento).

**BioFresh B-Value***

La temperatura nel cassetto BioFresh è impostata al momento della consegna sul valore **B5**. L'indicazione di stato sul display mostra la rispettiva temperatura nominale presente nel cassetto BioFresh.

È possibile modificare leggermente questo valore se ciò si rende necessario in seguito alla presenza di una temperatura ambiente superiore o inferiore. Durante l'impostazione del valore osservare:

Valore	Descrizione
B1	Temperatura minima
B1-B4	La temperatura può scendere sotto gli 0 °C in modo da far congelare facilmente gli alimenti.
B5	Temperatura preimpostata
B9	Temperatura massima

BioFresh B-Value

Scelta impostazione

- ▶ Impostare un valore nel menu Cliente (vedere 6.2 Logica di funzionamento).

**D-Value**

Il *D-Value* è preimpostato per la vostra apparecchiatura e non deve essere modificato.

**Promemoria**

I promemoria sono indicati acusticamente da un segnale acustico e visivamente da un simbolo sul display. Il segnale acustico aumenterà e diventerà più forte fino alla fine del messaggio.

**Sostituzione del filtro a carboni attivi FreshAir**

Questo messaggio viene visualizzato quando è necessario sostituire il filtro dell'aria.

- ▶ Sostituire il filtro dell'aria ogni sei mesi.
- ▶ Confermare il messaggio.
- ▷ L'intervallo di manutenzione ricomincia.
- ▷ Il filtro dell'aria garantisce una qualità ottimale dell'aria nel frigorifero.

Attivazione della regolazione

- ▶ Attivare / disattivare (vedere 6.2 Logica di funzionamento).

**Ripristina**

Con questa funzione è possibile ripristinare tutte le impostazioni alle impostazioni di fabbrica. Tutte le impostazioni effettuate finora verranno ripristinate alle impostazioni originarie.

Attivazione dell'impostazione

- ▶ Attivare (vedere 6.2 Logica di funzionamento).

**Spegnimento dell'apparecchio**

Questa impostazione consente di spegnere l'intero apparecchio.

Spegnimento dell'intero apparecchio

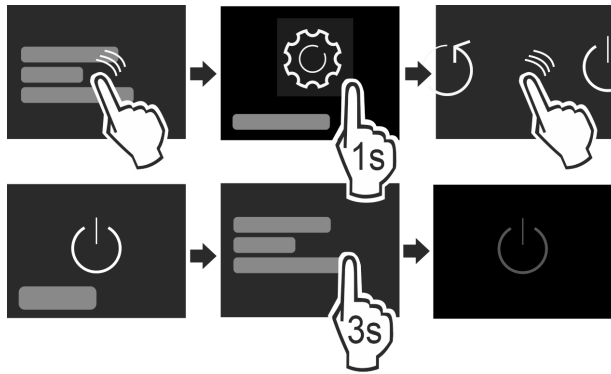


Fig. 11

- ▶ Disattivare IceMaker.*
- ▶ Attivare / disattivare (vedere 6.2 Logica di funzionamento).
- ▷ Disattivato: il display si oscura.

6.5 Messaggi di errore

I messaggi di errore vengono visualizzati sul display. Ci sono due categorie di messaggi di errore:

Categoria	Significato
Messaggio	Indica operazioni generiche che è possibile eseguire per risolvere il problema indicato nel messaggio.
Avvertenza	Viene visualizzata in caso di malfunzionamenti. Oltre all'indicazione sul display viene emesso un segnale acustico. L'intensità del segnale aumenta finché non si tocca l'indicazione per confermarla. È possibile risolvere autonomamente i malfunzionamenti non gravi. Per i malfunzionamenti più gravi si deve contattare il servizio di assistenza clienti.

6.5.1 Avvertenze



Chiudere la porta

Il messaggio appare se la porta è aperta troppo a lungo. Il tempo fino alla visualizzazione del messaggio può essere impostato.

- ▶ Terminare l'allarme: Confermare il messaggio.

-o-

- ▶ Chiudere la porta.



Interruzione di corrente elettrica

Il messaggio appare se la temperatura di congelamento è aumentata a causa di un'interruzione di corrente. Una volta conclusa l'interruzione di corrente, l'apparecchio continua a funzionare alla temperatura impostata.

- ▶ Terminare l'allarme: Confermare il messaggio.
- ▷ Viene visualizzato l'allarme temperatura (vedere Allarme temperatura).



Allarme temperatura

Il messaggio appare se la temperatura di congelamento non corrisponde alla temperatura impostata.

Le cause delle differenze di temperatura possono essere:

- sono stati inseriti alimenti freschi caldi.
- Durante la sistemazione e il prelievo di alimenti è entrata troppa aria ambiente calda.

- La corrente è mancata per un tempo prolungato.
- L'apparecchio è difettoso.

Una volta eliminata la causa, l'apparecchio continua a funzionare alla temperatura impostata.

- ▶ Confermare la visualizzazione.
- ▷ Viene visualizzata la temperatura più calda.
- ▶ Confermare di nuovo la visualizzazione.
- ▷ Viene visualizzata la schermata Status.
- ▷ Viene visualizzata la temperatura corrente.



Guasto

Questo messaggio viene visualizzato se è presente un guasto dell'apparecchio. Un componente dell'apparecchio presenta un errore.

- ▶ Aprire la porta.
- ▶ Annotare il codice di errore.
- ▶ Confermare il messaggio.
- ▷ Il segnale acustico si interrompe.
- ▷ Viene visualizzata l'indicazione di stato.
- ▶ Chiudere la porta.
- ▶ Rivolgersi al servizio di assistenza clienti. (vedere 9.4 Servizio di assistenza)

6.5.2 Messaggi



Chiudere il cassetto dell'IceMaker*

Questo messaggio viene visualizzato se il cassetto dell'IceMaker è aperto.

- ▶ Chiudere il cassetto dell'IceMaker.
- ▷ Il messaggio scompare.
- ▷ IceMaker produce cubetti di ghiaccio.

6.5.3 DemoMode

Se nel display è visualizzato "D" è attivata la modalità DEMO. Questa funzione è pensata per i rivenditori, in quanto tutte le funzioni di refrigerazione sono disattivate.

Disattivazione DemoMode

Quando scade il tempo sul display:

- ▶ Confermare la visualizzazione entro il tempo trascorso.
- ▷ DemoMode è disattivata.

Se il tempo non scade:

- ▶ Estrarre la spina di rete.
- ▶ Collegare di nuovo la spina di rete.
- ▷ DemoMode è disattivata.

7 Dotazione

7.1 Balconcini

7.1.1 Spostamento / rimozione dei balconcini

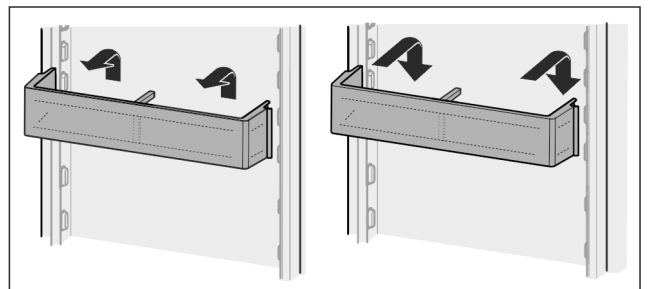


Fig. 12

- ▶ Spingere il balconcino verso l'alto.
- ▶ Tirare in avanti.
- ▶ Inserire di nuovo in ordine inverso.

7.1.2 Smontaggio dei balconcini

I balconcini possono essere smontati per la pulizia.

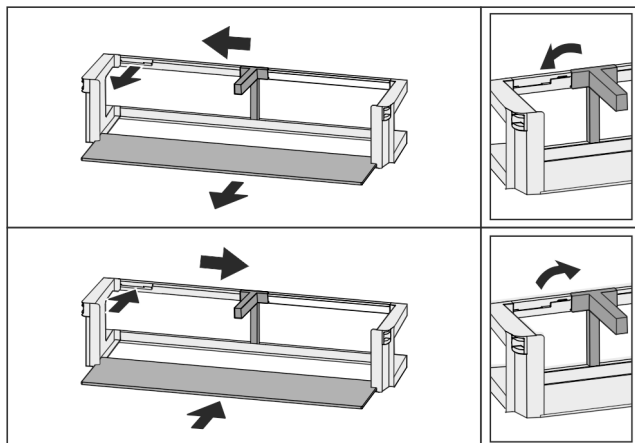


Fig. 13

- Smontare il balconcino.

7.2 Ripiani

7.2.1 Spostamento / rimozione dei ripiani

I ripiani sono bloccati da fermi in modo da non poter essere estratti involontariamente.

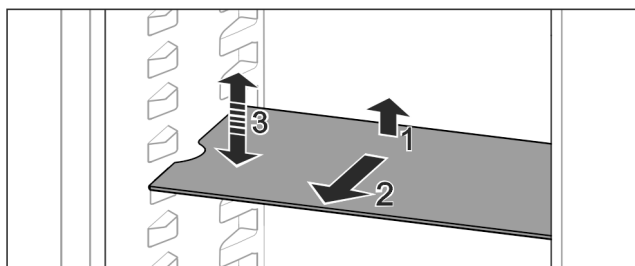


Fig. 14

- Sollevare il ripiano e tirarlo in avanti.
- ▷ Incavo laterale in posizione di supporto.
- Spostamento del ripiano: sollevare o abbassare il ripiano a un'altezza a piacere e inserirlo spingendo.

-o-

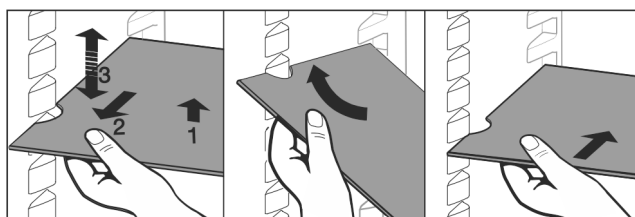


Fig. 15

- Rimozione completa dei ripiani: estrarre tirando in avanti.
- Estrazione facilitata: inclinare il ripiano.
- Reinsediamento del ripiano: inserire fino all'arresto.
- ▷ I fermi sono rivolti verso il basso.
- ▷ I fermi si trovano dietro la superficie di appoggio anteriore.

7.3 Ripiano divisibile

7.3.1 Utilizzo del ripiano divisibile

I ripiani sono bloccati da fermi in modo da non poter essere estratti involontariamente.

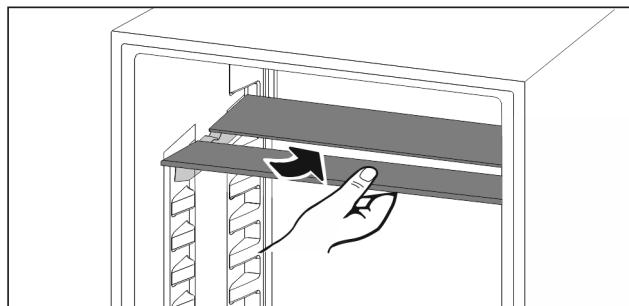


Fig. 16

- Far rientrare il ripiano divisibile come illustrato nella figura.

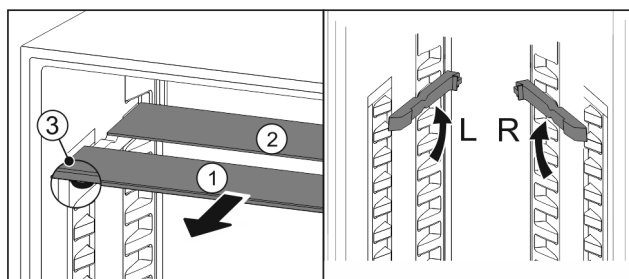


Fig. 17

Spostamento in altezza:

- estrarre i ripiani di vetro singolarmente tirando in avanti Fig. 17 (1).
- Estrarre le guide dal bloccaggio e innestarle all'altezza desiderata.
- Inserire in successione i singoli ripiani di vetro.
- ▷ Fermi piatti davanti, direttamente dietro la guida.
- ▷ Fermi alti posteriormente.

Utilizzo dei due ripiani divisibili:

- Afferrare con una mano il piano in vetro inferiore e tirarlo in avanti.
- ▷ Il piano in vetro Fig. 17 (1) con il motivo ornamentale è nella parte anteriore.
- ▷ I fermi Fig. 17 (3) sono rivolti verso il basso.

VarioSafe

Il VarioSafe offre spazio per alimenti, confezioni, tubetti e vasetti di piccole dimensioni.

7.4.1 Utilizzo del VarioSafe*

Il cassetto può essere estratto e inserito a due altezze diverse. Possono così essere conservati anche elementi di piccole dimensioni più alti.

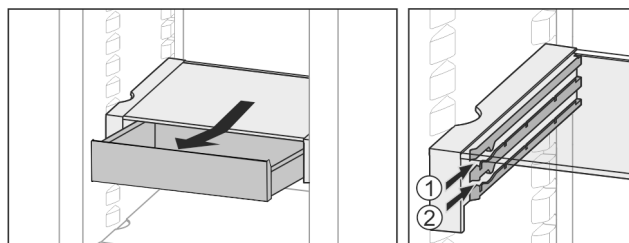


Fig. 18

- Estrarre il cassetto.
- Inserire all'altezza desiderata Fig. 18 (1) o Fig. 18 (2).

7.4.2 Spostamento del VarioSafe

Il VarioSafe può essere spostato in altezza per intero.

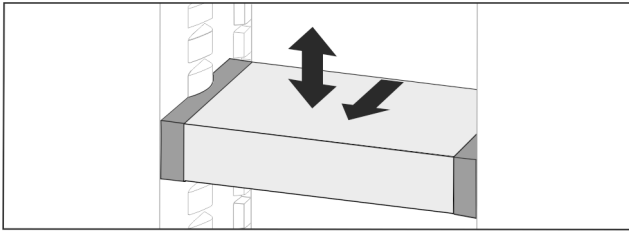


Fig. 19

- ▶ Tirare in avanti.
- ▷ Incavo laterale in posizione di supporto.
- ▶ Sollevare o abbassare all'altezza desiderata.
- ▶ Inserire spingendo verso la parte posteriore.

7.4.3 Rimozione completa del VarioSafe

Il VarioSafe può essere rimosso per intero.

- ▶ Tirare in avanti.
- ▷ Incavo laterale in posizione di supporto.

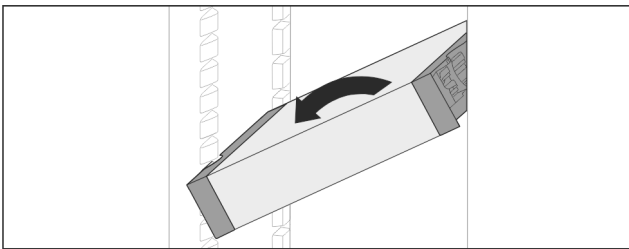


Fig. 20

- ▶ Inclinare e tirare in avanti.

7.4.4 Smontaggio del VarioSafe

Il VarioSafe può essere smontato per la pulizia.

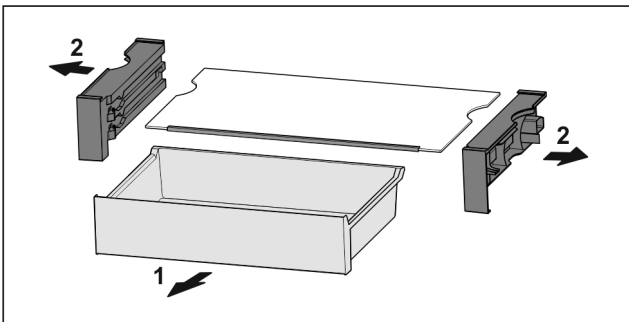


Fig. 21

- ▶ Smontare il VarioSafe.

7.5 Mensola portabottiglie variabile

7.5.1 Utilizzo della mensola portabottiglie

Sul fondo del vano frigorifero è possibile applicare a scelta la mensola portabottiglie variabile o il ripiano di vetro.

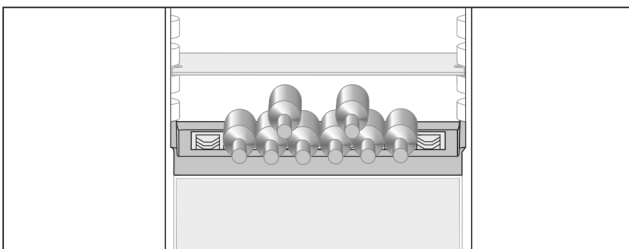


Fig. 22

- ▶ Togliere il ripiano di vetro e conservarlo a parte.
- ▶ Inserire le bottiglie con il fondo rivolto verso la parte posteriore.

Nota

Se le bottiglie sporgono anteriormente dalla mensola portabottiglie:

- ▶ Alzare di una posizione il balconcino inferiore.

7.5.2 Rimozione della mensola portabottiglie

La mensola portabottiglie può essere rimossa per la pulizia.

- ▶ Rimuovere il ripiano di vetro sopra la mensola portabottiglie.

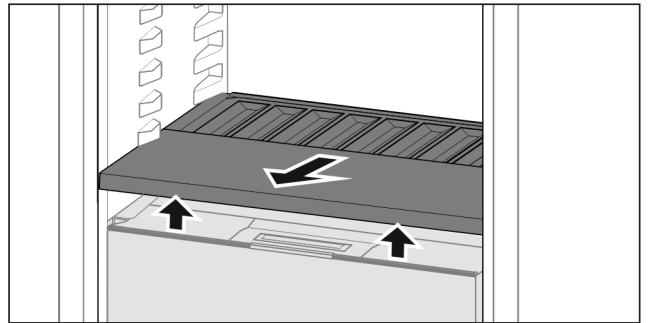


Fig. 23

- ▶ Sollevare anteriormente ed estrarre la mensola portabottiglie.

Nota

Liebherr consiglia:*

Non appoggiare nulla sul coperchio del vano sottostante.*

7.5.3 Inserimento della mensola portabottiglie

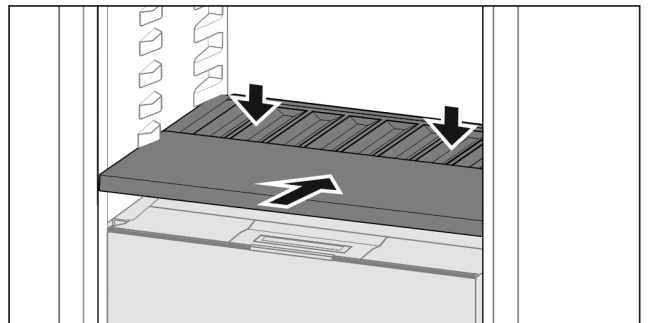


Fig. 24

- ▶ Spingere la mensola portabottiglie fino all'arresto e premere verso il basso.
- ▷ I connettori posteriori della mensola portabottiglie sono automaticamente collegati.
- ▷ Il LED si illumina.

7.6 Cassetti

I cassetti possono essere rimossi per la pulizia.

I ripiani sottostanti possono essere impiegati per conservare alimenti con cassetti estratti.

La rimozione e l'inserimento dei cassetti sono diversi a seconda del sistema estraibile. L'apparecchio può comprendere diversi sistemi estraibili.

Nota

Il consumo energetico aumenta e la potenza frigorifera si riduce, se la ventilazione non è sufficiente.

- ▶ Lasciare il cassetto più in basso all'interno dell'apparecchio!
- ▶ Mantenere sempre libere le fessure per l'aria del ventilatore all'interno nella parete posteriore!

7.6.1 Rimozione del cassetto

Cassetto su guide telescopiche

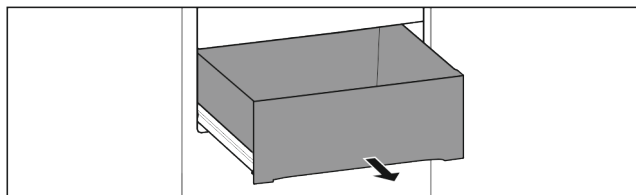


Fig. 25

Accertarsi che siano soddisfatte le seguenti condizioni preliminari:

- Il cassetto è completamente estratto (vedere Fig. 2293).

Estrazione completa:

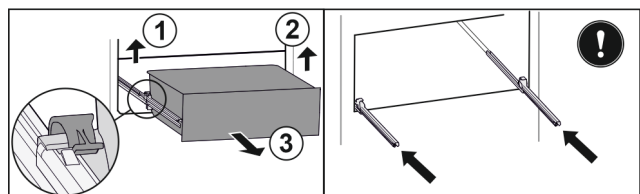


Fig. 26

- ▶ Sollevare il morsetto a sinistra e contemporaneamente tirare in avanti il cassetto a sinistra Fig. 26 (1).
- ▶ Sollevare il morsetto a destra e contemporaneamente tirare in avanti il cassetto a destra Fig. 26 (2).
- ▶ Rimuove il cassetto tirandolo in avanti Fig. 26 (3).
- ▶ Inserire le guide.

Estrazione completa cassetto in vetro:*

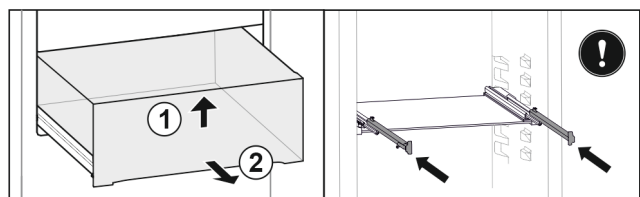


Fig. 27*

- ▶ Sollevare il cassetto sul lato anteriore Fig. 27 (1)*
- ▶ Rimuovere tirando in avanti Fig. 27 (2)*
- ▶ Inserire le guide.*

Estrazione parziale del vano congelatore*

Nota

Se il magnete sul cassetto più in alto nel vano congelatore viene danneggiato o rimosso, il corretto funzionamento del sistema di sensori della porta è compromesso.*

- ▶ Non danneggiare o rimuovere il magnete.

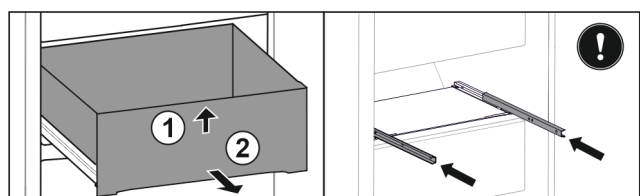


Fig. 28*

- ▶ Se il cassetto del vano congelatore è in alto:*
- ▶ Sollevare il cassetto sul lato anteriore Fig. 28 (1)*
- ▶ Rimuovere tirando in avanti Fig. 28 (2)*
- ▶ Inserire le guide.*

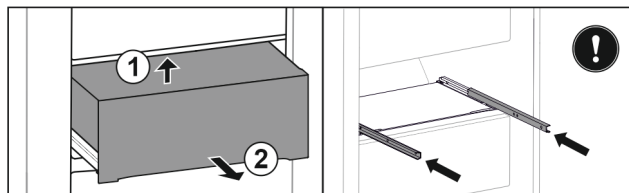


Fig. 29*

Se il cassetto del vano congelatore è al centro:*

- ▶ Estrarre il cassetto a metà.*
- ▶ Sollevare dal basso sul lato posteriore Fig. 29 (1)*
- ▶ Rimuovere tirando in avanti Fig. 29 (2)*
- ▶ Inserire le guide.*

7.6.2 Inserimento del cassetto

Cassetto su guide telescopiche

Estrazione completa:

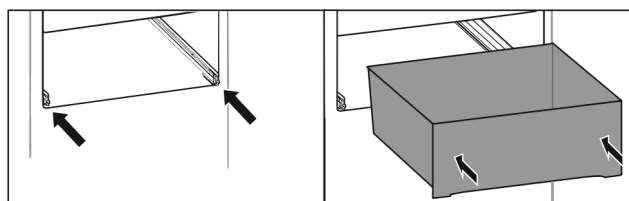


Fig. 30

- ▶ Inserire le guide.
- ▶ Appoggiare il cassetto sulle guide.
- ▶ Spingere fino in fondo.
- ▷ Estrazione completa: Il cassetto si innesta sul lato posteriore in modo udibile.

Estrazione parziale del vano congelatore*

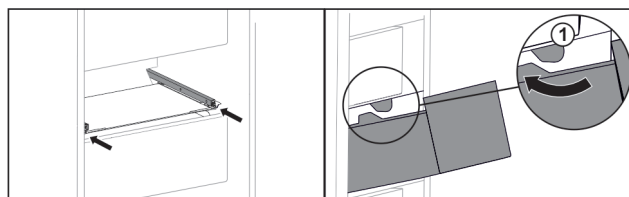


Fig. 31

- ▶ Inserire le guide.*
- ▶ Avvicinare il cassetto ai fermi Fig. 31 (1)*
- ▶ Appoggiare il cassetto sulle guide.*
- ▶ Spingere fino in fondo.*

7.7 Coperchio cassetto Safe per frutta e verdura

Il coperchio può essere rimosso per la pulizia.

7.7.1 Rimozione del coperchio*

Assicurarsi che siano soddisfatte le condizioni seguenti:

- La mensola portabottiglie è rimossa (vedere 7.5 Mensola portabottiglie variabile).

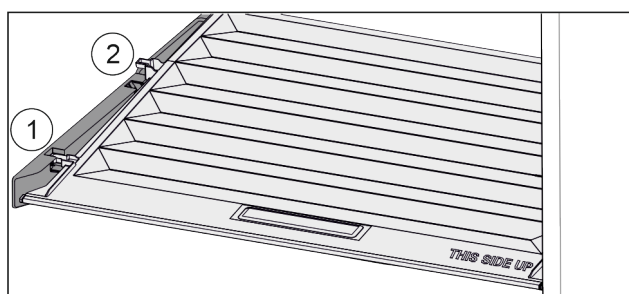


Fig. 32

Dotazione

Se i cassetti sono rimossi:

- ▶ Tirare in avanti il coperchio fino all'apertura nei fermi Fig. 32 (1).
- ▶ Sollevare posteriormente dal basso e togliere verso l'alto Fig. 32 (2).

7.7.2 Inserimento del coperchio

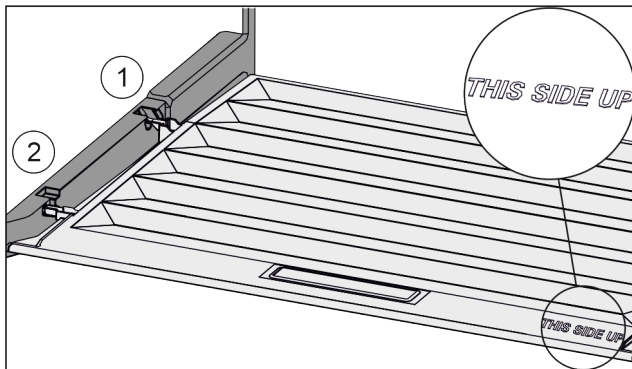


Fig. 33

Se la scritta THIS SIDE UP è posizionata in basso:

- ▶ Inserire le nervature del coperchio attraverso l'apertura del supporto posteriore Fig. 33 (1) e innestare anteriormente nel supporto Fig. 33 (2).
- ▶ Portare il coperchio nella posizione desiderata (vedere 7.8 Regolazione dell'umidità).

7.8 Regolazione dell'umidità

È possibile regolare autonomamente l'umidità nel cassetto spostando il relativo coperchio.

Il coperchio si trova direttamente sul cassetto e può essere coperto con ripiani o cassetti aggiuntivi.

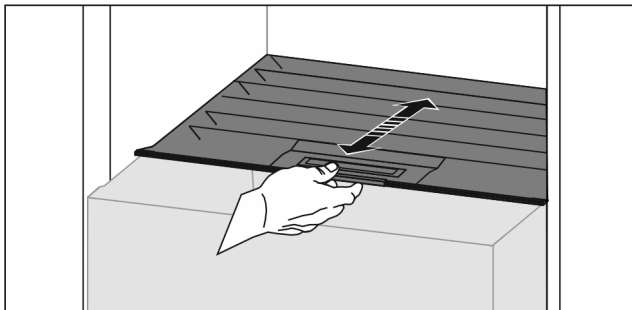


Fig. 34

Scarsa umidità dell'aria

- ▶ Aprire il cassetto.
- ▶ Tirare il coperchio in avanti.
- ▷ Con cassetto chiuso: fessura tra coperchio e vano.
- ▶ Disattivare HydroBreeze.*
- ▷ L'umidità dell'aria nel cassetto Safe diminuisce.

Elevata umidità dell'aria

- ▶ Aprire il cassetto.
- ▶ Spostare il coperchio all'indietro.
- ▷ Con cassetto chiuso: il coperchio chiude a tenuta il vano.
- ▶ Attivare HydroBreeze.*
- ▷ L'umidità dell'aria nel cassetto Safe aumenta.
- ▶ Se nel cassetto è presente troppa umidità:
- ▶ Scegliere l'impostazione di "scarsa umidità dell'aria".

-o-

- ▶ Eliminare l'umidità con un panno.

Nota

Con l'impostazione di "scarsa umidità dell'aria:" il cassetto Safe per frutta e verdura può essere utilizzato anche come cassetto Safe per cane e latticini.

- ▶ Impostare "Scarsa umidità dell'aria".

HydroBreeze

L'HydroBreeze ricopre di brina gli alimenti congelati e garantisce umidità nel vano.

L'HydroBreeze e il relativo serbatoio dell'acqua si trovano nella mensola portabottiglie variabile.

Assicurarsi che siano soddisfatte le condizioni seguenti:*

- Il serbatoio dell'acqua è pulito (vedere 8.3.4 Pulizia della dotazione).
- Il serbatoio dell'acqua è correttamente innestato in posizione.
- L'umidità è regolata su "elevata umidità dell'aria" (vedere 7.8 Regolazione dell'umidità).
- L'HydroBreeze è attivato (vedere HydroBreeze*).

7.9.1 Riempimento del serbatoio dell'acqua



AVVERTENZA

Acqua contaminata!

Intossicazioni.

- ▶ Riempire esclusivamente con acqua potabile.
- ▶ L'HydroBreeze è disattivato: svuotare il serbatoio dell'acqua.
- ▶ L'HydroBreeze non viene impiegato a lungo: svuotare il serbatoio dell'acqua.

ATTENZIONE

Liquidi contenenti zucchero!

Danneggiamento dell'HydroBreeze.

- ▶ Riempire esclusivamente con acqua potabile.

Nota

L'utilizzo di acqua filtrata e decarbonizzata consente di ottenere acqua potabile della migliore qualità per il funzionamento senza problemi dell'HydroBreeze.

Si può ottenere questa qualità dell'acqua con un filtro per acqua da tavola disponibile in commercio.

- ▶ Riempire il recipiente con acqua potabile filtrata e decarbonizzata.

Il serbatoio dell'acqua è montato nella mensola portabottiglie variabile (vedere 1.2 Panoramica di apparecchiature e dotazioni).

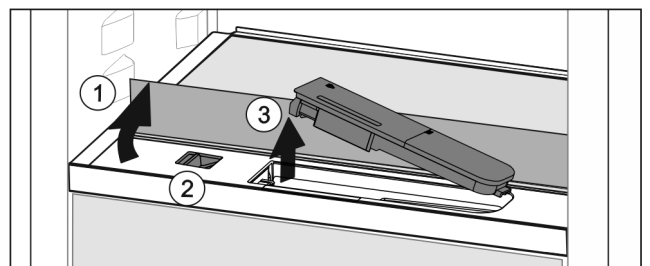


Fig. 35

- ▶ Premere nell'angolo posteriore sinistro del ripiano di vetro.
- ▷ Il ripiano di vetro si alza.
- ▶ Sollevare il ripiano di vetro e ribaltarlo all'indietro fino all'arresto Fig. 35 (1).
- ▷ Il ripiano di vetro rimane diritto.
- ▶ Spostare il cursore Fig. 35 (2) a sinistra.
- ▷ Il serbatoio dell'acqua fuoriesce dall'incavo.
- ▶ Rimuovere il serbatoio dell'acqua Fig. 35 (3).
- ▶ Pulire il serbatoio dell'acqua (vedere 8.3.4 Pulizia della dotazione).
- Apertura angolata:
- ▶ Riempire con acqua potabile fino alla marcatura.
- ▶ Inserire nell'incavo il serbatoio dell'acqua, inserendo prima la base.

- ▶ Abbassare lentamente la parte anteriore e premere il serbatoio.
- ▷ Il serbatoio dell'acqua è innestato in posizione.

7.9.2 Smontaggio del serbatoio dell'acqua

Il serbatoio dell'acqua può essere smontato per la pulizia.

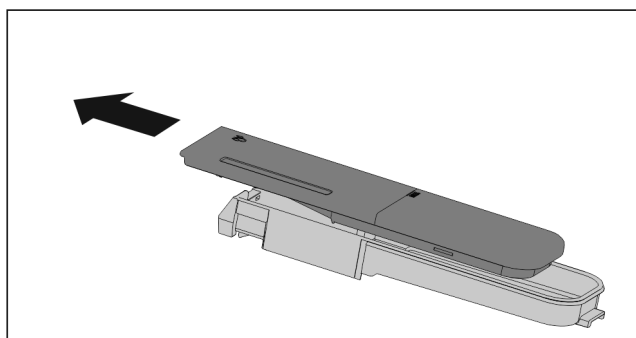


Fig. 36

- ▶ Smontare il serbatoio dell'acqua.
- IceMaker**

L'IceMaker serve esclusivamente per la produzione di cubetti di ghiaccio per uso domestico.

Assicurarsi che siano soddisfatte le condizioni seguenti*

- L'IceMaker è pulito (vedere 8 Manutenzione).
- Il cassetto dell'IceMaker è completamente inserito.

7.10.1 Produzione di cubetti di ghiaccio

La capacità di produzione dipende dalla temperatura di congelazione. Più è bassa la temperatura, maggiore è la quantità di cubetti di ghiaccio che è possibile produrre in un determinato lasso di tempo.

Dopo la prima accensione dell'IceMaker, possono essere necessarie fino a 24 ore prima che inizi la produzione dei primi cubetti di ghiaccio.

- ▶ Attivare la funzione IceMaker (vedere 6.2 Logica di funzionamento).
- ▶ Produrre molti cubetti di ghiaccio: attivare la funzione MaxIce (vedere 6.2 Logica di funzionamento).
- ▶ Produrre molti cubetti di ghiaccio: spostare il separatore nel cassetto dell'IceMaker o estrarlo.*
- ▶ Distribuire in modo omogeneo i cubetti di ghiaccio nel cassetto per aumentare il livello di riempimento.
- ▶ Chiudere il cassetto: l'IceMaker ricomincia automaticamente con la produzione.

Nota

Una volta raggiunto un determinato livello di riempimento nel cassetto dell'IceMaker, la produzione di cubetti di ghiaccio si interrompe. L'IceMaker non riempie il cassetto fino al bordo.

7.11 VarioSpace

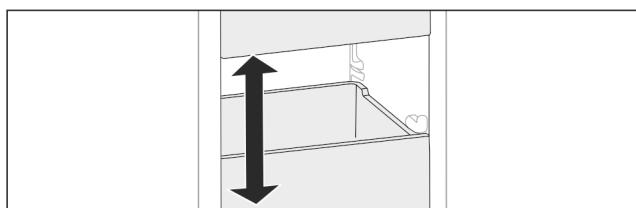


Fig. 37

I cassetti e i ripiani in vetro possono essere estratti dall'apparecchiatura. Si ottiene così spazio per alimenti di grandi dimensioni come pollame, carne, pezzi di selvaggina e prodotti da forno alti. Questi possono essere congelati interi e cucinati successivamente.

- ▶ Osservare i limiti di carico dei cassetti e dei ripiani in vetro (vedere 9.1 Dati tecnici).

7.12 Accessori

7.12.1 Burriera*

Apertura / chiusura della burriera

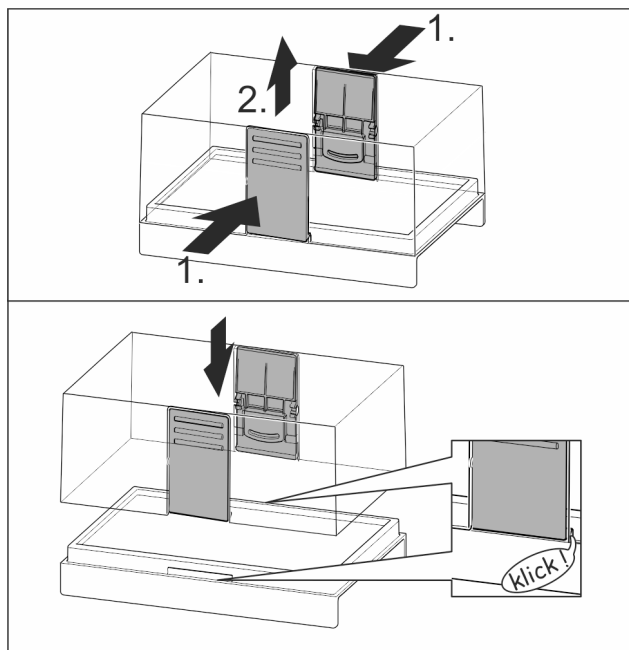


Fig. 38

Smontaggio della burriera

La burriera può essere smontata per la pulizia.

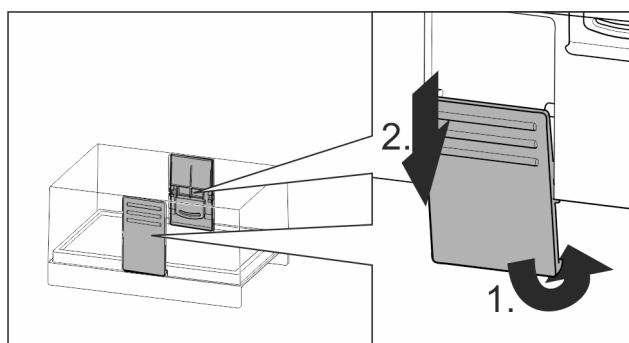


Fig. 39

- ▶ Smontare la burriera.

7.12.2 Portauova*

Il vassoio portauova è estraibile e voltabile. Le due parti del vassoio portauova possono essere impiegate per evidenziare le differenze, come la data d'acquisto.

Dotazione

Utilizzo del vassoio portauova

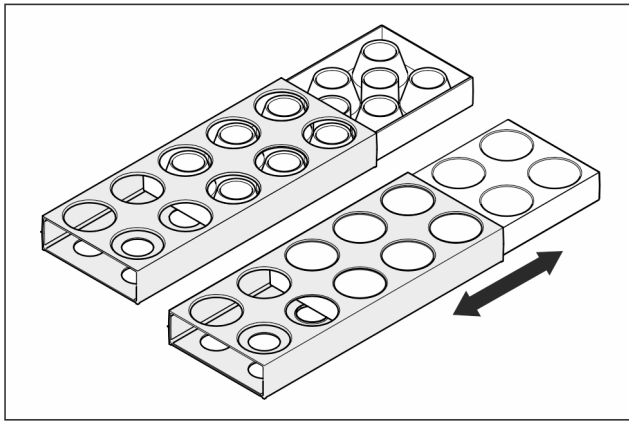


Fig. 40

- Lato superiore: per conservare le uova di gallina.
- Lato inferiore: per conservare le uova di quaglia.

7.12.3 Fermabottiglie*

Utilizzo del fermabottiglie

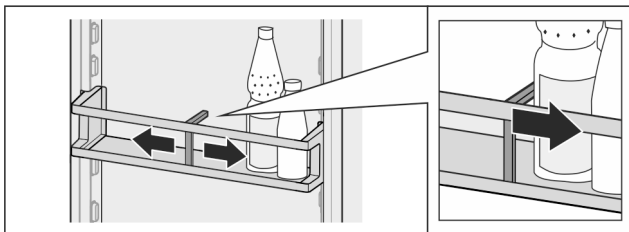


Fig. 41

- Far scorrere il fermabottiglie sulle bottiglie.
- ▷ Le bottiglie non si rovesciano.

Rimozione del fermabottiglie

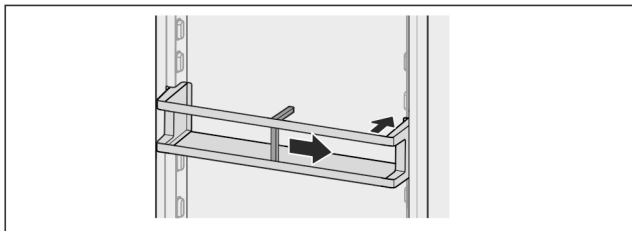


Fig. 42

- Spingere il fermabottiglie completamente verso destra sino al bordo.
- Rimuovere verso la parte posteriore.

FlexSystem

Utilizzo del FlexSystem*

Il FlexSystem favorisce la conservazione e la disposizione chiara e flessibile degli alimenti. Permette ad esempio di suddividere con chiarezza frutta, verdura o in base alla data di scadenza.

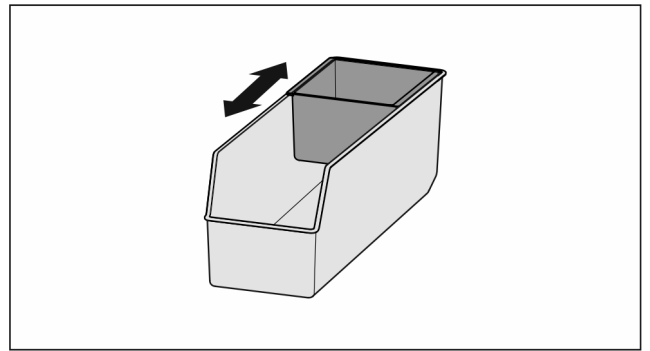


Fig. 43

- Spostare la vaschetta interna.

Rimozione del FlexSystem

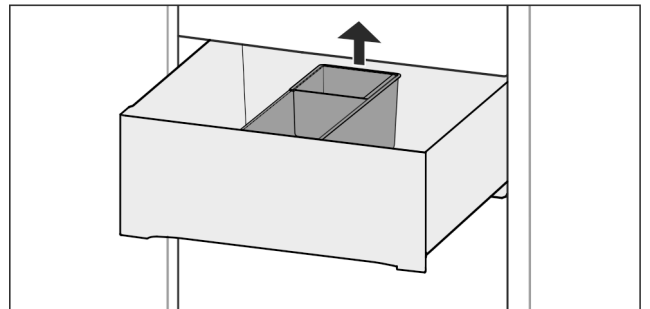


Fig. 44

- Sollevare il FlexSystem dietro.
- Rimuovere verso l'alto.

Inserimento del FlexSystem

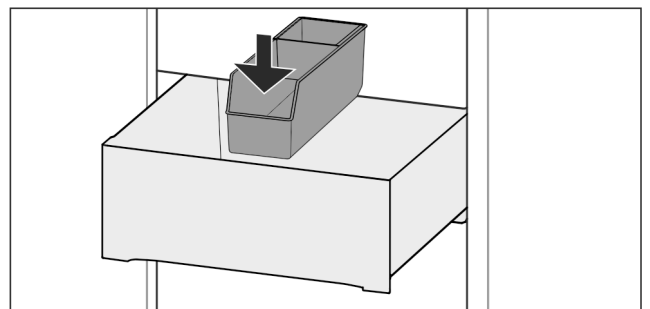


Fig. 45

- Inserire dapprima il FlexSystem davanti.
- Abbassare la parte posteriore.

Smontaggio del FlexSystem

Il FlexSystem può essere smontato per la pulizia.

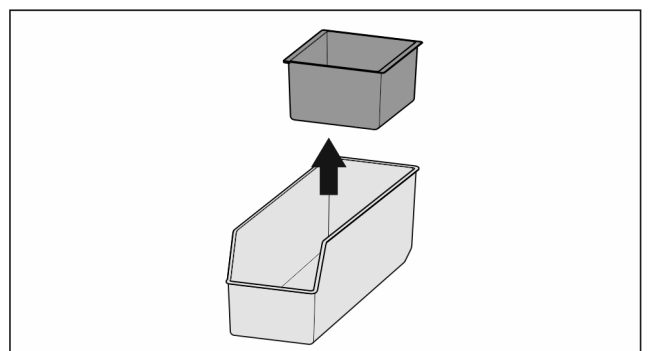


Fig. 46

- Smontare il FlexSystem.

7.12.5 Elemento refrigerante

In caso d'interruzione di corrente gli elementi refrigeranti impediscono che la temperatura aumenti troppo rapidamente.

Gli elementi refrigeranti sono nel cassetto.

Utilizzo dell'elemento refrigerante

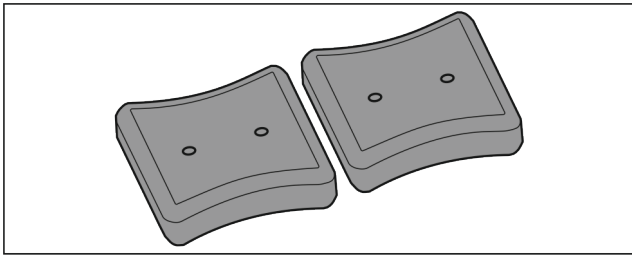


Fig. 47

Se gli elementi refrigeranti sono congelati:

- ▶ Appoggiare nella zona anteriore in alto del vano congelatore sopra il prodotto congelato.

7.12.6 Vaschetta dei cubetti di ghiaccio con coperchio*

Utilizzo della vaschetta dei cubetti di ghiaccio

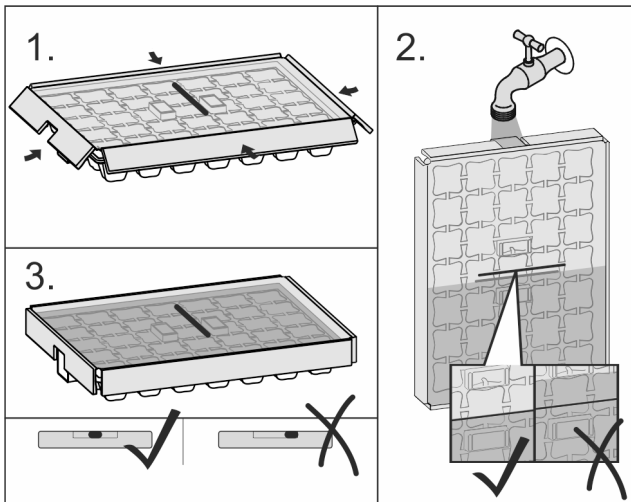


Fig. 48

Se l'acqua è congelata:

- ▶ tenere brevemente la vaschetta dei cubetti di ghiaccio sotto l'acqua calda.
- ▶ Togliere il coperchio.
- ▶ Ruotare leggermente le estremità della vaschetta dei cubetti di ghiaccio in direzione contraria.
- ▶ Staccare i cubetti di ghiaccio.

Smontaggio della vaschetta dei cubetti di ghiaccio

La vaschetta dei cubetti di ghiaccio può essere smontata per la pulizia.

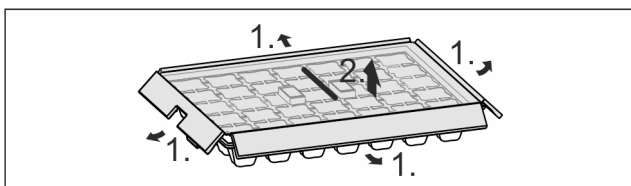


Fig. 49

- ▶ Smontare la vaschetta dei cubetti di ghiaccio.

7.12.7 Divisore flessibile per il vano congelatore*

Impiego del divisore flessibile per il vano congelatore

Le apparecchiature con IceMaker potranno disporre di un grande cassetto per cubetti di ghiaccio con divisore mobile, in cui disporre eventualmente prodotti alimentari sull'altro lato.

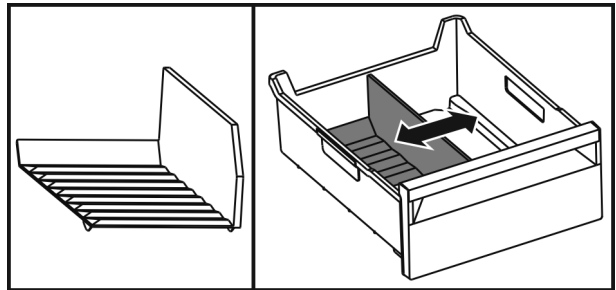
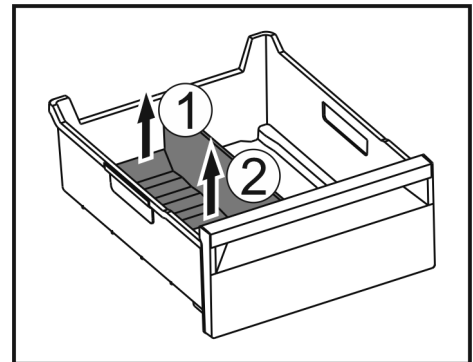


Fig. 50

- ▶ Spostare il divisore.

Rimozione del divisore flessibile del vano congelatore



- ▶ Sollevare il divisore da dietro Fig. 50 (1).
- ▶ Rimuoverlo sollevandolo verso l'alto Fig. 50 (2).

Inserimento del divisore flessibile del vano congelatore

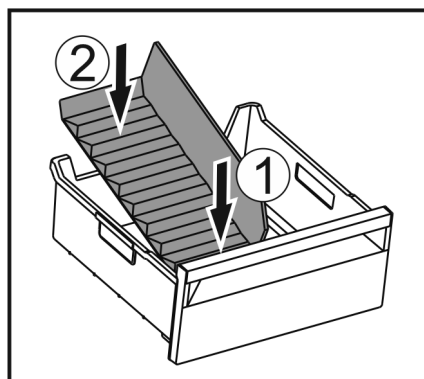


Fig. 51

- ▶ Inserire dapprima il divisore davanti Fig. 51 (1).
- ▶ Abbassare la parte posteriore Fig. 51 (2).

8 Manutenzione

8.1 Filtro a carboni attivi FreshAir

Il filtro a carboni attivi FreshAir si trova nel vano sopra il ventilatore.

Garantisce una qualità ottimale dell'aria.

- ☐ Sostituire il filtro a carboni attivi ogni 6 mesi.

Se il *reminder* è attivato, un messaggio sul display invita a sostituire il filtro.

- ☐ Il filtro a carboni attivi può essere smaltito con i normali rifiuti domestici.

Nota

Il filtro a carboni attivi FreshAir è disponibile nello [shop per apparecchiature per uso domestico Liebherr](http://shop.per.apparecchiature.per.uso.domestico.liebherr.com) (home.liebherr.com).

8.1.1 Rimozione del filtro a carboni attivi FreshAir

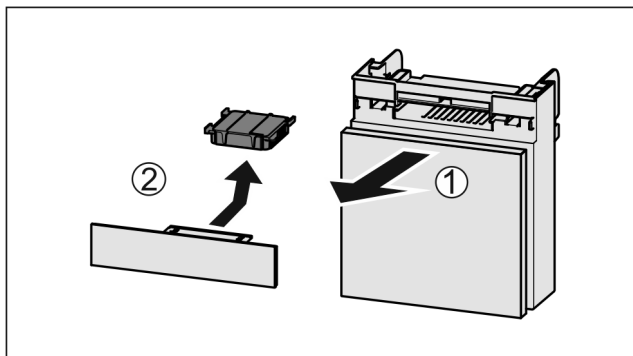


Fig. 52

- ▶ Estrarre il vano tirando in avanti Fig. 52 (1).
- ▶ Rimuovere il filtro a carboni attivi Fig. 52 (2).

8.1.2 Inserimento del filtro a carboni attivi FreshAir

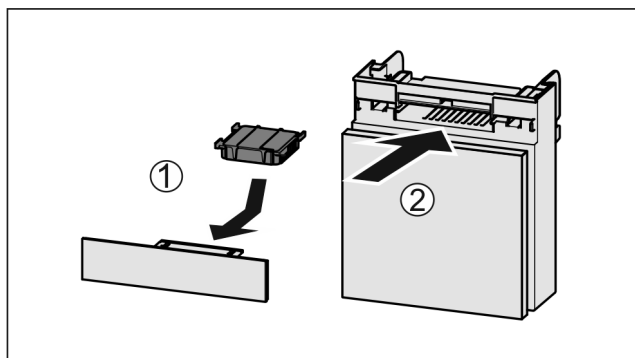


Fig. 53

- ▶ Inserire il filtro a carboni attivi come illustrato nella figura Fig. 53 (1).
- ▷ Il filtro a carboni attivi scatta in posizione.
Se il filtro a carboni attivi è rivolto verso il basso:
- ▶ Inserire il vano Fig. 53 (2).
- ▷ Il filtro a carboni attivi è ora pronto all'uso.

8.2 Sbrinamento dell'apparecchiatura

8.2.1 Sbrinamento del vano frigorifero

Lo sbrinamento avviene automaticamente. L'acqua di condensa defluisce attraverso il foro di scarico ed evapora.

- ▶ Pulire regolarmente il foro di scarico (vedere 8.3 Pulizia dell'apparecchio).

8.2.2 Sbrinamento del vano congelatore con NoFrost

Lo sbrinamento avviene automaticamente grazie al sistema NoFrost. L'umidità si condensa sull'evaporatore, si scongela periodicamente ed evapora.

Non è necessario sbrinare l'apparecchiatura.

8.3 Pulizia dell'apparecchio

8.3.1 Operazioni preliminari



AVVERTENZA

Pericolo di scosse elettriche!

- ▶ Sfilare la spina del frigorifero o interrompere l'alimentazione di corrente.



AVVERTENZA

Pericolo di incendio

- ▶ Non danneggiare circuito refrigerante.

- ▶ Svuotare l'apparecchio.
- ▶ Estrarre la spina.

-o-

- ▶ Attivare la modalità CleaningMode. (vedere Cleaning-Mode)

8.3.2 Pulizia del corpo

ATTENZIONE

Pulizia inappropriata!

Danni all'apparecchio.

- ▶ Utilizzare esclusivamente panni morbidi e detersivi multiuso con pH neutro.
- ▶ Non utilizzare spugne abrasive o graffianti o pagliette in acciaio.
- ▶ Non usare detersivi corrosivi, abrasivi, contenenti sabbia, cloruro o acidi.



AVVERTENZA

Pericolo di danni e di lesioni a causa del vapore caldo!

Il vapore caldo può provocare ustioni e danneggiare le superfici.

- ▶ Non utilizzare pulitrici a vapore!
- ▶ Pulire l'alloggiamento con un panno morbido e pulito. In presenza di sporco ostinato utilizzare acqua tiepida con detersivo neutro. Le superfici in vetro possono essere pulite anche con un detersivo per vetri.

8.3.3 Pulizia del vano interno

ATTENZIONE

Pulizia inappropriata!

Danni all'apparecchio.

- ▶ Utilizzare esclusivamente panni morbidi e detersivi multiuso con pH neutro.
- ▶ Non utilizzare spugne abrasive o graffianti o pagliette in acciaio.
- ▶ Non usare detersivi corrosivi, abrasivi, contenenti sabbia, cloruro o acidi.
- ▶ Superfici di plastica: pulire a mano con un panno morbido pulito, acqua tiepida e poco detersivo.
- ▶ Superfici di metallo: pulire a mano con un panno morbido pulito, acqua tiepida e poco detersivo.
- ▶ Foro di scarico Fig. 1 (12): eliminare i depositi con uno strumento sottile, ad es. un cotton fioc.

8.3.4 Pulizia della dotazione

ATTENZIONE

Pulizia inappropriata!

Danni all'apparecchio.

- ▶ Utilizzare esclusivamente panni morbidi e detergenti multiuso con pH neutro.
- ▶ Non utilizzare spugne abrasive o graffianti o pagliette in acciaio.
- ▶ Non usare detergenti corrosivi, abrasivi, contenenti sabbia, cloruro o acidi.

Pulizia con un panno morbido pulito, acqua tiepida e poco detersivo:

- VarioSafe *
- Coperchio cassetto Safe per frutta e verdura*
- Cassetto
Attenzione: Non rimuovere il magnete posizionato sul cassetto! Il magnete garantisce il funzionamento dell'IceMaker.*
- Divisore nel cassetto IceMaker*
- Mensola portabottiglie variabile
- FlexSystem *

Pulizia con un panno umido:

- Guide telescopiche
Attenzione: il grasso nelle guide di scorrimento serve a lubrificare e non deve essere rimosso!

Pulizia in lavastoviglie fino a 60 °C:

- Balconcini
- Fermabottiglie*
- Ripiani
- Ripiano divisibile
- Fermo del ripiano divisibile
- Serbatoio dell'acqua e relativo coperchio dell'HydroBreeze*
- Portauova*
- Burriera*
- Vaschetta dei cubetti di ghiaccio*
- Paletta per cubetti di ghiaccio*
- ▶ Smontare la dotazione: vedere il capitolo corrispondente.
- ▶ Pulire la dotazione.

8.3.5 Pulizia dell'HydroBreeze*

La pulizia deve essere eseguita in caso di:

- Prima messa in funzione
- L'HydroBreeze è disattivato da più di 48 ore.
- Nuovo riempimento del serbatoio dell'acqua.

Assicurarsi che siano soddisfatte le condizioni seguenti:

- L'HydroBreeze è disattivato (vedere HydroBreeze*).
- Il serbatoio dell'acqua viene rimosso e pulito in lavastoviglie.
- ▶ Strofinare l'incavo con un panno umido.
- ▶ Inserire il serbatoio dell'acqua.
- ▶ Attivare HydroBreeze.

8.3.6 Pulizia dell'IceMaker*

L'IceMaker può essere pulito in modo diverso.

La pulizia deve essere eseguita in caso di:

- Prima messa in funzione
- inutilizzo per più di 5 giorni.*

Assicurarsi che siano soddisfatte le seguenti condizioni:

- Il cassetto IceMaker è svuotato.

- Il cassetto dell'IceMaker è inserito.

- L'IceMaker è attivato. (vedere 6.2 Logica di funzionamento)

In caso di prima messa in funzione o di inutilizzo prolungato

Pulire l'IceMaker con la funzione TubeClean.

- ▶ Posizionare il recipiente da 1,5 l vuoto (altezza max. 10 cm) nel cassetto sotto l'IceMaker.

- ▶ Attivare la funzione TubeClean. (vedere 6.2 Logica di funzionamento)

- ▷ Viene predisposto il lavaggio (max 60 min.): il simbolo pulsa.

- ▷ I tubi dell'acqua vengono risciacquati: il simbolo pulsa.

- ▷ Il lavaggio è concluso: la funzione è disattivata automaticamente.

- ▶ Estrarre il cassetto IceMaker e togliere il recipiente.

- ▶ Pulire il cassetto IceMaker con acqua calda e un detergente delicato.

- ▶ Inserire il cassetto IceMaker.

- ▷ La produzione di cubetti di ghiaccio inizia automaticamente.

- ▶ Gettare i cubetti di ghiaccio che vengono prodotti dopo le prime 24 ore.

Se è richiesta una pulizia

Pulire manualmente l'IceMaker.

- ▶ Togliere il cassetto dell'IceMaker e pulire con acqua calda e un po' di detergente.

- ▶ Inserire il cassetto IceMaker.

- ▷ La produzione di cubetti di ghiaccio inizia automaticamente.

8.3.7 Dopo la pulizia

- ▶ Asciugare strofinando l'apparecchio e le parti in dotazione.

- ▶ Allacciare l'apparecchio all'alimentazione elettrica ed accenderlo.

- ▶ Attivare SuperFrost (vedere 6.3 Funzioni) .

Quando la temperatura è sufficientemente fredda

- ▶ Inserire gli alimenti.

- ▶ Ripetere regolarmente la pulizia.

9 Assistenza Clienti

9.1 Dati tecnici

Campo di temperature	
Frigorifero	3 °C fino a 9 °C
BioFresh	0 °C fino a 3 °C
Congelatore	-26 °C fino a -15 °C
Quantità massima da congelare / 24h	
Vano congelatore	vedere targhetta identificativa alla voce "Capacità di congelamento ... / 24h"

Peso massimo di carico della dotazione			
Dotazione	Larghezza dell'apparecchiatura 550 mm (vedere Istruzioni di montaggio, Dimensioni dell'apparecchiatura)	Larghezza dell'apparecchiatura 600 mm (vedere Istruzioni di montaggio, Dimensioni dell'apparecchiatura)	Larghezza dell'apparecchiatura 700 mm (vedere Istruzioni di montaggio, Dimensioni dell'apparecchiatura)
Estrazione parziale vano congelatore*	12 kg*	15 kg*	25 kg*

Dimensioni massima teglia*	
Larghezza	466 mm
Profondità	386 mm
Altezza	50 mm

Produzione di cubetti di ghiaccio con IceMaker*	
Produzione di cubetti di ghiaccio/24 h	A temperatura di -18 °C: 1,2 kg di cubetti di ghiaccio
Produzione massima di cubetti di ghiaccio/24 h	Con funzione attiva MaxIce: 1,5 kg di cubetti di ghiaccio

Durata fino al raggiungimento di diverse temperature con VarioTemp		
Temperatura iniziale	Temperatura target	Durata fino al raggiungimento della temperatura target
-18 °C	0 °C	>8 h
-18 °C	8 °C	>12 h
8 °C	14 °C	>6 h
14 °C	-18 °C	>4 h

Illuminazione	
Classe di efficienza energetica ¹	Fonte luminosa
Questo prodotto comprende una fonte luminosa della classe di efficienza energetica G	LED

¹ L'apparecchio può contenere fonti luminose con classi di efficienza energetica differenti. È indicata la classe di efficienza energetica più bassa.

9.2 Rumori di funzionamento

Durante il funzionamento l'apparecchio causa diversi rumori di fondo.

- Con **potenza frigorifera ridotta** l'apparecchio lavora risparmiando energia ma più a lungo. Il volume è **più basso**.
- Con **potenza frigorifera elevata** gli alimenti vengono raffreddati più velocemente. Il volume è **più alto**.

Esempi:

- Funzioni attivate (vedere 6.3 Funzioni)
- Ventilatore in funzione
- Alimenti appena inseriti
- Temperatura ambiente elevata
- Apertura prolungata della porta

Rumore	Possibile causa	Tipo di rumore
Gorgoglio e scroscio	Il refrigerante scorre nel relativo circuito.	Normale rumore di lavoro
Sibilo e fischio	Il refrigerante viene iniettato nel relativo circuito.	Normale rumore di lavoro
Ronzio	L'apparecchio raffredda. Il rumore dipende dalla potenza frigorifera.	Normale rumore di lavoro
Rumore di risucchio	La porta con ammortizzatore di chiusura viene aperta e chiusa.	Normale rumore di lavoro
Brusio e fruscio	Il ventilatore è in funzione.	Normale rumore di funzionamento
Clic	I componenti vengono attivati e disattivati.	Normale rumore di commutazione
Strepito o rumorio	Valvole e regolatori sono attivi.	Normale rumore di commutazione

Rumore	Possibile causa	Tipo di rumore	Rimedio
Vibrazione	Installazione inadeguata	Rumore di anomalia	Allineare in orizzontale l'apparecchio agendo sui piedini di regolazione.
Ticchettio	Dotazione, oggetti all'interno dell'apparecchio	Rumore di anomalia	Fissare le parti in dotazione. Lasciare spazio tra gli oggetti.

9.3 Guasto tecnico

L'apparecchio è progettato e realizzato in modo da garantire un funzionamento sicuro e una lunga durata. Se però

durante il funzionamento dovesse verificarsi un guasto, verificare se il guasto è riconducibile ad un errore di comando. In tal caso anche durante il periodo di validità della garanzia devono essere conteggiati i costi derivanti.

I guasti indicati di seguito possono essere risolti autonomamente.


9.3.1 Funzionamento dell'apparecchio

Errore	Causa	Eliminazione
L'apparecchio non funziona.	→ L'apparecchio non è acceso.	▶ Accendere l'apparecchio.
	→ La spina di rete non si infila correttamente nella presa.	▶ Controllare la spina di rete.
	→ Il fusibile della presa non funziona bene.	▶ Controllare il fusibile.
	→ Interruzione di corrente elettrica	▶ Tenere chiuso l'apparecchio. ▶ Proteggere gli alimenti: appoggiare elementi refrigeranti sugli alimenti oppure utilizzare un congelatore decentrato, se l'interruzione di corrente si protrae a lungo. ▶ Non ricongelare gli alimenti scongelati.
	→ La spina dell'apparecchio è inserita correttamente nell'apparecchio.	▶ Controllare la spina dell'apparecchio.
La temperatura non è sufficientemente fredda.	→ La porta dell'apparecchio non è chiusa correttamente.	▶ Chiudere la porta dell'apparecchio.
	→ La ventilazione non è sufficiente.	▶ Liberare e pulire la griglia di ventilazione.
	→ La temperatura ambiente è troppo elevata.	▶ Soluzione problemi: (vedere 1.3 Campo d'impiego dell'apparecchio) .
	→ L'apparecchio è stato aperto troppo spesso o troppo a lungo.	▶ Attendere se la temperatura richiesta si regola di nuovo da sola. In caso contrario, rivolgersi al servizio di assistenza (vedere 9.4 Servizio di assistenza) .
	→ Sono state introdotte quantità eccessive di alimenti freschi senza SuperFrost.	▶ Soluzione problemi: (vedere SuperFrost)
	→ La temperatura è regolata in modo errato.	▶ Regolare la temperatura su valori più freddi e controllare dopo 24 ore.
	→ L'apparecchio è troppo vicino ad una sorgente di calore (cucina, calorifero ecc.).	▶ Cambiare l'ubicazione dell'apparecchio o della sorgente di calore.
La guarnizione della porta è difettosa oppure deve essere sostituita per altri motivi.	→ La guarnizione della porta è sostituibile. La sostituzione non richiede strumenti ausiliari.	▶ Rivolgersi al servizio di assistenza (vedere 9.4 Servizio di assistenza) .
L'apparecchio è ghiacciato o si forma della condensa.	→ La guarnizione della porta può essere scivolata fuori dalla scanalatura.	▶ Controllare che la guarnizione della porta sia posizionata correttamente nella scanalatura.
L'apparecchio è caldo sulle superfici esterne*.	→ Il calore del circuito del refrigerante viene utilizzato per evitare la formazione di acqua di condensa.	▶ Questo è normale.

9.3.2 Dotazione

Errore	Causa	Eliminazione
Non è possibile accendere l'IceMaker.*	→ L'apparecchio e l'IceMaker non sono collegati.	▶ Collegare l'apparecchio (vedere le Istruzioni di montaggio).
	→ L'IceMaker non è acceso.	▶ Attivare IceMaker.

Messa fuori servizio

Errore	Causa	Eliminazione
L'IceMaker non produce cubetti di ghiaccio.*	→ Il cassetto dell'IceMaker non è collegato correttamente.	▶ Inserire il cassetto correttamente.
	→ Il collegamento all'acqua non è aperto.	▶ Aprire il collegamento dell'acqua.*
HydroBreeze non inumidisce gli alimenti da raffreddare.*	→ L'HydroBreeze non è attivato.	▶ Attivare HydroBreeze.
	→ Nel serbatoio non è presente acqua a sufficienza.	▶ Riempire il serbatoio dell'acqua.
	→ Davanti al concentratore è presente dello sporco.	▶ Pulire l'HydroBreeze.
	→ Il serbatoio dell'acqua non è correttamente inserito nella cavità prevista.	▶ Inserire correttamente il serbatoio dell'acqua.
	→ Il coperchio del cassetto Safe per frutta e verdura è nell'impostazione "Umidità scarsa".	▶ Impostare il coperchio del cassetto Safe per frutta e verdura su "Umidità elevata".
L'illuminazione interna non funziona.	→ L'apparecchio non è acceso.	▶ Accendere l'apparecchio.
	→ La porta è rimasta aperta per più di 15 minuti.	▶ L'illuminazione interna si spegne automaticamente con la porta aperta dopo circa 15 minuti.
	→ L'illuminazione a LED è difettosa oppure il coperchio è danneggiato:	 AVVERTENZA Pericolo di lesioni a causa di scossa elettrica! Sotto il coperchio si trovano elementi sotto corrente. ▶ Far sostituire o riparare l'illuminazione interna a LED solo dal servizio di assistenza o da personale tecnico qualificato.

9.4 Servizio di assistenza

Controllare dapprima se è possibile eliminare autonomamente il problema (vedere 9 Assistenza Clienti) . Se non è possibile, rivolgersi al servizio di assistenza.

L'indirizzo è riportato nel libretto allegato del "Servizio di assistenza Liebherr".



AVVERTENZA

Riparazione non professionale!
Lesioni.

- ▶ Riparazioni e interventi sull'apparecchio e sul cavo di collegamento alla rete, non espressamente indicati nel (vedere 8 Manutenzione) , devono essere eseguiti solo dall'assistenza tecnica.
- ▶ Un cavo di collegamento alla rete danneggiato può essere sostituito solo dal produttore o dal suo servizio di assistenza clienti o da una persona qualificata in modo analogo.
- ▶ Nel caso di apparecchiature con una spina per apparecchi a freddo, la sostituzione può essere eseguita dal cliente.

9.4.1 Per contattare il servizio di assistenza

Assicurarsi di disporre delle seguenti informazioni sull'apparecchio:

- Denominazione dell'apparecchio (Model e Index)
- N. di assistenza (Service)
- N. di serie (S-Nr.)

- ▶ Richiamare le informazioni sull'apparecchio tramite il display (vedere Info) .

-0-

- ▶ Rilevare le informazioni sull'apparecchio dalla targhetta identificativa (vedere 9.5 Targhetta identificativa) .
- ▶ Annotare le informazioni sull'apparecchio.
- ▶ Rivolgersi al servizio di assistenza: comunicare il difetto e le informazioni sull'apparecchio.
- ▷ Questi dati consentono di offrire un'assistenza rapida e mirata.
- ▶ Seguire le ulteriori istruzioni del servizio di assistenza.

9.5 Targhetta identificativa

La targhetta identificativa si trova dietro i cassetti all'interno dell'apparecchio.

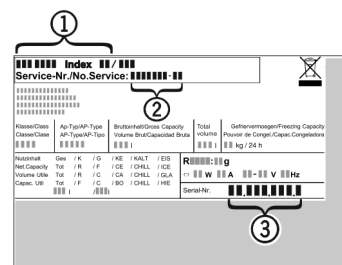


Fig. 54

- (1) Denominazione dell'apparecchio
- (2) N. di assistenza
- (3) N. di serie
- ▶ Leggere le informazioni sulla targhetta identificativa.

10 Messa fuori servizio

- ▶ Svuotare l'apparecchio.
- ▶ Disattivare l'IceMaker.*

- ▶ Spegner l'apparecchio (vedere 6.4 Impostazioni) .
- ▶ Estrarre la spina.
- ▶ All'occorrenza estrarre la spina dell'apparecchio: estrarre e spostare contemporaneamente da sinistra a destra.
- ▶ Pulire l'apparecchio (vedere 8.3 Pulizia dell'apparecchio) .
- ▶ Lasciare aperta la porta per evitare la formazione di cattivi odori.

11 Smaltimento

11.1 Apparecchiatura predisposta per lo smaltimento



Li-Ion

Liebherr utilizza batterie in alcune apparecchiature. Nell'UE, per motivi ambientali, la legislazione obbliga l'utente finale a rimuovere queste batterie prima di smaltire le vecchie apparecchiature. Se la vostra apparecchiatura contiene batterie, sarà applicata un'indicazione a riguardo.

Lampade Nel caso in cui sia possibile rimuovere le lampade in modo indipendente e senza romperle, smontarle prima di smaltirle.

- ▶ Apparecchiatura messa fuori servizio.
- ▶ Apparecchiatura con batterie: rimuovere le batterie. Per la descrizione vedi capitolo **Manutenzione**.
- ▶ Se possibile: smontare le lampade senza romperle.

11.2 Smaltimento ecologico dell'apparecchiatura



L'apparecchiatura contiene ancora materiali utili e deve essere smaltita separatamente dai rifiuti urbani indifferenziati.



Li-Ion



Li-Ion

Smaltire le batterie separatamente dalla vecchia apparecchiatura. Per farlo, è possibile restituire le batterie gratuitamente ai rivenditori e ai centri di riciclaggio e alle discariche comunali per materiali riciclabili.

Lampade

Smaltire le lampade rimosse attraverso i rispettivi sistemi di raccolta.

Per la Germania:

È possibile smaltire l'apparecchiatura gratuitamente tramite i contenitori di raccolta della classe 1 presso i centri di riciclaggio e le discariche comunali per materiali riciclabili. In caso di acquisto di un nuovo frigorifero/congelatore e di uno spazio commerciale > 400 m² anche la vecchia apparecchiatura viene ritirata gratuitamente tramite la rete commerciale.



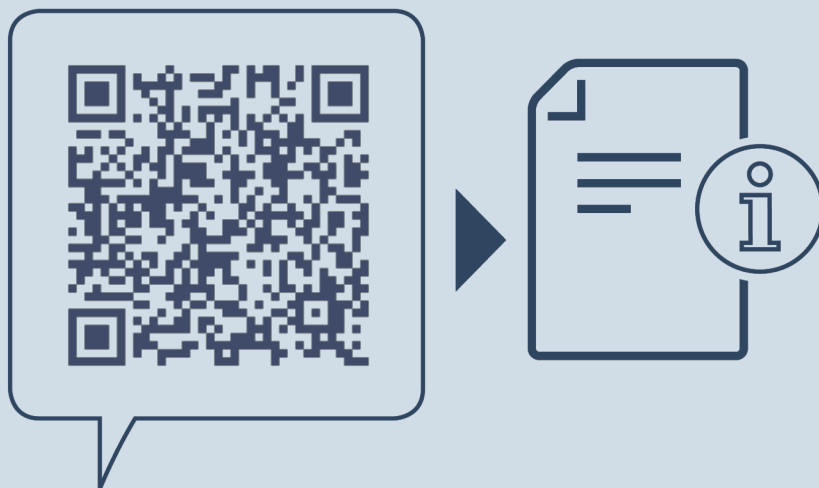
AVVERTENZA

Fuoriuscita di refrigerante e olio!

Incendio. Il refrigerante contenuto nell'apparecchiatura è ecologico, ma infiammabile. Anche l'olio contenuto nell'apparecchiatura è infiammabile. Il refrigerante e l'olio che fuoriescono possono incendiarsi se presenti in concentrazioni considerevolmente alte e se entrano in contatto con una fonte di calore esterna.

- ▶ Non danneggiare i tubi del circuito del refrigerante e del compressore.

- ▶ Trasportare l'apparecchiatura senza danneggiarla.
- ▶ Smaltire le batterie, le lampade e l'apparecchiatura secondo le specifiche di cui sopra.



home.liebherr.com/fridge-manuals

IT Combinato con BioFresh

Data di emissione: 20220719

Indice n. articolo: 7080470-00

Liebherr-Hausgeräte Marica EOOD
Bezirk Plovdiv
4202 Radinovo
Bulgarien