



Istruzioni per l'uso
















Quality, Design and Innovation



home.liebherr.com/fridge-manuals

LIEBHERR

Indice

1	Panoramica dell'apparecchio.....	2
1.1	Standard di fornitura.....	2
1.2	Panoramica di apparecchi e dotazioni.....	3
1.3	Campo d'impiego dell'apparecchio.....	3
1.4	Conformità.....	3
1.5	Database EPREL.....	3
2	Avvertenze generali di sicurezza.....	4
3	Avviamento.....	5
3.1	Accensione dell'apparecchio.....	5
3.2	Inserimento della dotazione.....	5
4	Gestione degli alimenti.....	5
4.1	Conservazione degli alimenti.....	5
4.2	Tempi di conservazione.....	6
5	Risparmio energetico.....	6
6	Uso.....	6
6.1	Elementi di comando e di visualizzazione.....	6
6.1.1	Display Status.....	7
6.1.2	Navigazione.....	7
6.1.3	Struttura dei comandi.....	7
6.1.4	Simboli sul display.....	7
6.2	Logica di funzionamento.....	7
6.2.1	Attivazione / disattivazione della funzione.....	7
6.2.2	Selezione del valore della funzione.....	8
6.2.3	Attivazione / disattivazione dell'impostazione.....	8
6.2.4	Selezione del valore di impostazione.....	8
6.2.5	Richiamo del menu Cliente.....	8
6.3	Funzioni.....	9
	Temperatura.....	9
	SuperCool.....	9
	SuperFrost.....	9
	PartyMode.....	9
	HolidayMode.....	10
	E-Saver.....	10
6.4	Impostazioni.....	10
	Stabilire una connessione WLAN.....	10
	Blocco dell'inserimento.....	11
	Luminosità display.....	11
	Allarme porta.....	11
	Unità di temperatura.....	11
	Info.....	11
	SabbathMode.....	11
	Promemoria.....	12
	Ripristina.....	12



	Spegnimento dell'apparecchio.....	12
6.5	Avvertenze.....	12
6.5.1	Messaggio.....	12
6.5.2	DemoMode.....	12
7	Dotazione.....	13
7.1	Balconcini.....	13
7.2	Ripiani.....	13
7.3	Ripiano divisibile*.....	13
7.4	VarioSafe*.....	14
7.5	Cassetti.....	14
7.6	Coperchio cassetto Safe EasyFresh.....	15
7.7	Regolazione dell'umidità.....	15
7.8	EasyTwist-Ice*.....	15
7.9	VarioSpace.....	16
7.10	Accessori.....	16
8	Manutenzione.....	16
8.1	Filtro a carboni attivi FreshAir.....	16
8.2	Sbrinamento dell'apparecchiatura.....	17
8.3	Pulizia dell'apparecchio.....	17
9	Assistenza Clienti.....	19
9.1	Dati tecnici.....	19
9.2	Rumori di funzionamento.....	19
9.3	Guasto tecnico.....	19
9.4	Servizio di assistenza.....	21
9.5	Targhetta identificativa.....	21
10	Messa fuori servizio.....	21
11	Smaltimento dell'apparecchio.....	21

Il costruttore è impegnato costantemente nello sviluppo di tutti i tipi e modelli. Certi della vostra comprensione, ci riserviamo il diritto di apportare modifiche nella forma, nella dotazione e nella tecnica.

Per poter conoscere tutti i vantaggi del vostro nuovo apparecchio, vi preghiamo di leggere attentamente le avvertenze contenute nelle presenti istruzioni per l'uso.

Le istruzioni per l'uso sono valide per più modelli, sono possibili differenze. I paragrafi che si riferiscono solamente a determinati apparecchi, sono contraddistinti con un asterisco (*).

Le istruzioni operative sono contrassegnate da un ►, i risultati delle operazioni da un ▷.

Le presenti istruzioni d'uso sono valide per:

CN (sf) (sd) (e) (pc) (bb)(d)	50.. / 52.. / 57.. / 77..
-------------------------------	---------------------------

Nota

Se è presente una N nella denominazione dell'apparecchiatura, si tratta di un'apparecchiatura NoFrost.

1 Panoramica dell'apparecchio

1.1 Standard di fornitura

Verificare che tutti i componenti non abbiano subito danni durante il trasporto. In caso di reclami rivolgersi al rivenditore o al servizio assistenza (vedere 9.4 Servizio di assistenza).

La fornitura comprende i seguenti componenti:

- Apparecchio stand-alone
- Dotazione (a seconda del modello)
- Materiale di montaggio (a seconda del modello)
- "Quick Start Guide"
- "Installation Guide"
- Libretto del servizio assistenza

1.2 Panoramica di apparecchi e dotazioni

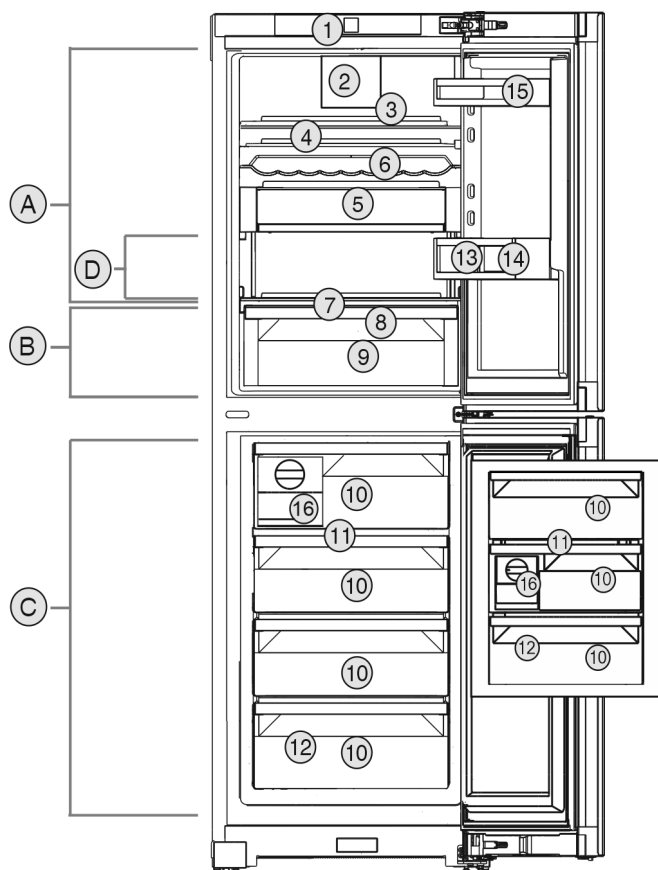


Fig. 1 Rappresentazione esemplificativa

Intervallo di temperatura

- (A) Vano frigorifero (C) Vano congelatore
(B) EasyFresh (D) Zona più fredda

Dotazione

- | | |
|--|-------------------------------------|
| (1) Elementi di comando | (9) Cassetto EasyFresh |
| (2) Ventilatore con filtro a carboni attivi FreshAir | (10) Cassetto del congelatore |
| (3) Ripiani divisibili* | (11) VarioSpace |
| (4) Ripiani | (12) Targhetta dati |
| (5) VarioSafe* | (13) Fermabottiglie |
| (6) Mensola portabottiglie* | (14) Portabottiglie |
| (7) Coperchio del cassetto EasyFresh | (15) Balconcino per cibo in scatola |
| (8) Foro di scarico | (16) EasyTwist-Ice* |

Nota

► Allo stato della consegna, ripiani, cassette o cestelli sono disposti in modo da garantire un'efficienza energetica ottimale. Tuttavia, le modifiche alla disposizione interna dei cassette opzionali disponibili, ad esempio dei ripiani nel vano frigorifero, non influiscono in alcun modo sul consumo di energia.

1.3 Campo d'impiego dell'apparecchio

Uso conforme

Il dispositivo è adatto esclusivamente al raffreddamento di generi alimentari in ambito domestico o simile. Questo vale ad es. per l'utilizzo

- in angoli cucina, pensioni con prima colazione,

- da parte di ospiti di agriturismi, hotel, motel e altri alloggi,
- nel catering e in servizi simili nella grande distribuzione.

L'apparecchio non è destinato all'impiego come apparecchio da incasso.

Tutte le altre modalità d'impiego non sono consentite.

Prevedibile uso non conforme

I seguenti tipi d'impiego sono vietati:

- conservazione e refrigerazione di medicinali, plasma sanguigno, preparazioni di laboratorio o sostanze e prodotti simili in base alla Direttiva sui Dispositivi Medici 2007/47/CE
- impiego in zone a rischio di esplosione
- impiego su mezzi in movimento come navi, trasporto ferroviario o aerei

Un uso improprio dell'apparecchio può provocare danni ai prodotti conservati o il loro deterioramento.

Classi climatiche

L'apparecchio è progettato, a seconda della classe climatica, per l'esercizio a determinate temperature ambiente. La classe climatica dell'apparecchio è indicata sulla targhetta identificativa.

Nota

► Per garantire un funzionamento perfetto, rispettare le temperature ambiente indicate.

Classe climatica	per temperature ambiente da
SN	10 °C fino a 32 °C
N	16 °C fino a 32 °C
ST	16 °C fino a 38 °C
T	16 °C fino a 43 °C

1.4 Conformità

Il circuito del refrigerante è stato sottoposto a prova di tenuta. L'apparecchio è conforme alle norme di sicurezza vigenti e alle Direttive 2014/35/UE, 2014/30/UE, 2009/125/CE, 2011/65/UE, 2010/30/UE e 2014/53/UE.

Il testo completo della dichiarazione di conformità UE è disponibile al seguente indirizzo Internet: www.Liebherr.com

1.5 Database EPREL

Dal 1° marzo 2021 i dati relativi alla classe di consumo energetico e ai requisiti della progettazione ecocompatibile sono disponibili nel database europeo dei prodotti (EPREL). Il database dei prodotti è consultabile al seguente link <https://eprel.ec.europa.eu/>. Viene richiesto di inserire l'identificativo del modello. L'identificativo del modello è riportato sulla targhetta di identificazione.

Avvertenze generali di sicurezza

2 Avvertenze generali di sicurezza

Pericoli per l'utente:

- Il presente apparecchio può essere utilizzato da bambini e da persone con ridotte capacità fisiche, sensoriali o mentali o mancanza di esperienza e conoscenza a condizione che siano sorvegliati e istruiti in merito all'utilizzo sicuro dell'apparecchio e ai pericoli connessi. I bambini non possono giocare con l'apparecchio. I bambini senza sorveglianza non possono eseguire la pulizia e la manutenzione che spetta all'utente. I bambini di età compresa fra i 3 e gli 8 anni possono caricare e scaricare l'apparecchio. I bambini di età inferiore ai 3 anni, se non costantemente sorvegliati, non devono avvicinarsi all'apparecchio.
- Se l'apparecchio è staccato dalla rete, affermare sempre la spina. Non tirare per il cavo.
- In caso di guasto staccare la spina o disinserire il fusibile.
- Non danneggiare il cavo di allacciamento alla rete. Non mettere in funzione l'apparecchio con il cavo di allacciamento alla rete.
- Far eseguire le riparazioni e gli interventi sull'apparecchio solo dal servizio di assistenza o da altro personale tecnico appositamente qualificato.
- Montare, collegare e smaltire l'apparecchio solo secondo le indicazioni riportate nelle istruzioni per l'uso.
- Vi preghiamo di conservare accuratamente le istruzioni per l'uso e di trasmetterle eventualmente a futuri proprietari

Pericolo di incendio:

- Il refrigerante contenuto (dati sulla targhetta identificativa) è ecologico, ma infiammabile. Il refrigerante che schizza fuori può incendiarsi.
 - Non danneggiare le condutture del circuito di raffreddamento.
 - Non operare all'interno dell'apparecchio con fonti di accensione.
 - Non utilizzare dispositivi elettrici all'interno dell'apparecchio (ad es. apparecchi per la pulizia a vapore, riscaldatori, gelatiere etc.).
 - Se fuoriesce del refrigerante: Rimuovere fiamme libere o sorgenti di accensione nei pressi del punto di fuoriuscita. Ventilare adeguatamente il locale. Rivolgersi al servizio clienti.
- Non conservare sostanze esplosive o spray con propellenti combustibili come p. es. butano, propano, pentano ecc. nell'apparecchio. Tali spray sono riconoscibili dai dati riportati sull'etichetta stampata o da un

simbolo di fiamma. L'eventuale fuoriuscita di gas può incendiare i componenti elettrici.

- Non avvicinare all'apparecchio candele accese, lampade e altri oggetti con fiamme libere, per evitare che queste incendino l'apparecchio stesso.
- Conservare le bevande alcoliche o altri fusti contenenti alcool solo se chiusi ermeticamente. L'eventuale fuoriuscita di alcool può incendiare i componenti elettrici.

Pericolo di caduta e ribaltamento:

- Non usare zoccolo, cassette, ante ecc. come pedane o come punto di appoggio. Questo vale in particolare per i bambini.

Pericolo di avvelenamento alimentare:

- Non consumare gli alimenti conservati troppo a lungo.

Pericolo di congelamento, insensibilità e dolori:

- Evitare il contatto prolungato della pelle con superfici fredde o con il prodotto refrigerato o congelato oppure adottare misure di protezione, p. es. utilizzare guanti di protezione.

Pericolo di lesioni e di danni:

- il vapore caldo può provocare lesioni. Per lo sbrinamento non utilizzare apparecchi elettrici di pulizia con calore o a vapore, fiamme libere o spray per lo sbrinamento.
- Non rimuovere il ghiaccio con oggetti appuntiti.

Pericolo di schiacciamento:

- durante l'apertura e la chiusura della porta non afferrare la cerniera. Le dita possono rimanere incastrate.

Simboli sull'apparecchio:



Il simbolo può trovarsi sul compressore. Si riferisce all'olio presente nel compressore e avverte del seguente pericolo: Può essere letale in caso di ingestione e di penetrazione nelle vie respiratorie. Questa avvertenza ha valore solo per il riciclaggio. Nel funzionamento normale non sussiste alcun pericolo.



Il simbolo si trova nel compressore e segnala il pericolo di sostanze infiammabili. Non rimuovere l'adesivo.



Questo adesivo o uno simile si può trovare sul retro dell'apparecchio. Si riferisce ai pannelli imballati con materiale espanso nella porta e/o nell'apparecchio. Questa avvertenza ha valore solo per il riciclaggio. Non rimuovere l'adesivo.

Rispettare le avvertenze specifiche riportate negli altri capitoli:

	PERICOLO	Segnala una situazione di pericolo immediato che in caso di mancato rispetto comporta come conseguenza la morte o gravi lesioni personali.
	AVVERTENZA	Segnala una situazione di pericolo che in caso di mancato rispetto potrebbe comportare come conseguenza la morte o gravi lesioni personali.
	ATTENZIONE	Segnala una situazione di pericolo che in caso di mancato rispetto potrebbe comportare come conseguenza lesioni personali di lieve o media gravità.
	ATTENZIONE	Segnala una situazione di pericolo che in caso di mancato rispetto potrebbe comportare come conseguenza danni materiali.
	Nota	Segnala indicazioni e consigli utili.

3 Avviamento

3.1 Accensione dell'apparecchio

Assicurarsi che siano soddisfatte le seguenti condizioni:

- L'apparecchio è installato e collegato secondo le istruzioni di montaggio.
- Tutte le strisce adesive, le pellicole adesive e protettive e le serrature per il trasporto all'interno e all'esterno dell'apparecchio vengono rimosse.
- Tutti gli inserti pubblicitari sono stati rimossi dai cassetti.
- ▶ Accendere l'apparecchio utilizzando il pannello di controllo accanto al display.

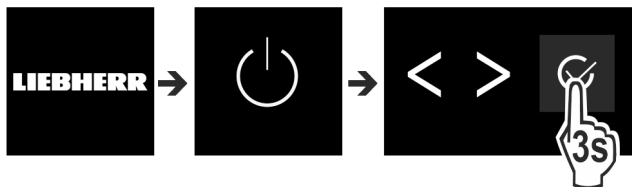


Fig. 2

- ▶ Viene quindi visualizzata la schermata di stato.
- ▶ Se dopo l'accensione dell'apparecchio viene visualizzata la modalità DemoMode, questa può essere disattivata entro i 5 minuti successivi.

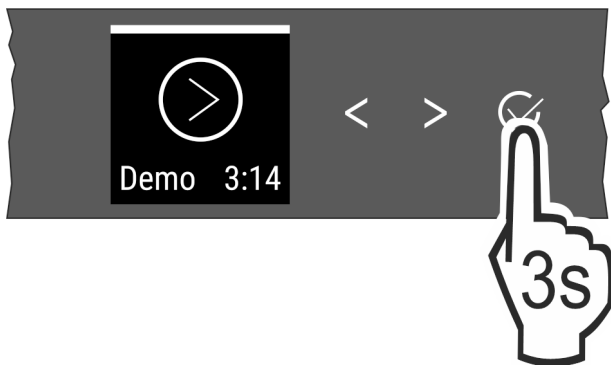


Fig. 3

- ▶ Premere la conferma accanto al display per 3 secondi.
- ▷ La modalità DemoMode è disattivata.

Nota

Il produttore raccomanda:

- ▶ Inserire gli alimenti: attendere circa 6 ore fino al raggiungimento della temperatura impostata.
- ▶ Inserire i **prodotti da congelare** a -18 °C o a temperature inferiori.

3.2 Inserimento della dotazione

- ▶ Inserire la dotazione allegata per utilizzare in modo ottimale l'apparecchio.
- ▶ Acquistare e inserire la SmartDeviceBox (vedere <https://smartdevice.liebherr.com/install>).
- ▶ Installare l'app SmartDevice (vedere <https://apps.home.liebherr.com/>).

Nota

Gli accessori possono essere acquistati nello [shop per apparecchiature per uso domestico Liebherr](https://shop.per.apparecchiature.per.uso.domestico.liebherr.com/) (home.liebherr.com).

4 Gestione degli alimenti

4.1 Conservazione degli alimenti



AVVERTENZA

Pericolo di incendio

- ▶ Non utilizzare apparecchi elettrici nell'area per alimenti dell'apparecchio, se non sono raccomandati dal produttore.

Nota

Il consumo energetico aumenta e la potenza frigorifera si riduce, se la ventilazione non è sufficiente.

- ▶ Tenere sempre libere le fessure per l'aria del ventilatore.

Per la conservazione degli alimenti rispettare le seguenti regole base:

- Le fessure per l'aria sulla parete posteriore interna sono libere.
- Gli alimenti sono correttamente confezionati.
- Gli alimenti che assorbono o cedono facilmente odori o sapori sono conservati in contenitori chiusi o coperti.
- Carne o pesce crudi sono conservati in contenitori chiusi e puliti per evitare il contatto con altri alimenti o un possibile gocciolamento.
- I liquidi sono conservati in contenitori chiusi.
- Gli alimenti sono conservati a distanza per consentire all'aria di circolare correttamente.

Nota

La mancata osservanza di tali specifiche può comportare il deperimento degli alimenti.

4.1.1 Vano frigorifero

La circolazione naturale dell'aria consente di creare zone a temperature differenti.

Disporre gli alimenti con ordine:

- ▶ Nella zona superiore e nella porta: burro e formaggio, conserve e tubetti.
- ▶ Nella zona più fredda Fig. 1 (D): alimenti facilmente deperibili come pietanze pronte, carne e insaccati
- ▶ Sul ripiano più in basso: carne e pesce crudi

4.1.2 EasyFresh-Safe

Il cassetto è indicato per alimenti non confezionati, come frutta e verdura.

Risparmio energetico

L'umidità dell'aria dipende dal tenore di umidità degli alimenti inseriti da raffreddare e dalla frequenza di apertura. È possibile regolare l'umidità dell'aria.

Disporre gli alimenti con ordine:

- ▶ Inserire frutta e verdura senza confezione.
- ▶ Umidità eccessiva: regolare l'umidità dell'aria (vedere 7.7 Regolazione dell'umidità).

4.1.3 Vano congelatore

A -18 °C si crea un clima di conservazione asciutto e ghiacciato. Il clima ghiacciato è indicato per conservare alimenti surgelati e congelati per diversi mesi, per preparare cubetti di ghiaccio o per congelare alimenti freschi.

Congelamento degli alimenti

In 24 h è possibile congelare la quantità massima di alimenti freschi indicata sulla targhetta identificativa (vedere 9.5 Targhetta identificativa) alla voce "Capacità di congelamento ... kg/24h".

Per congelare rapidamente gli alimenti anche nel loro interno, rispettare le seguenti quantità per porzione:

- Frutta, verdura fino a 1 kg
- Carne fino a 2,5 kg

Prima del congelamento considerare quanto segue:

- SuperFrost va attivato (vedere 6.3 Funzioni) se la quantità da congelare è maggiore di 2 kg circa.
- Per una quantità modesta da congelare: SuperFrost va attivato con 6 ore circa di anticipo.
- Per la quantità massima da congelare: SuperFrost va attivato con 24 ore circa di anticipo.

Disporre gli alimenti con ordine:



ATTENZIONE

Pericolo di lesioni a causa di pezzi di vetro!

Bottiglie e barattoli con bevande possono esplodere durante il congelamento. Questo vale in particolare per bevande contenenti anidride carbonica.

- ▶ Congelare bottiglie e barattoli con bevande solo se si utilizza la funzione *BottleTimer* .

Per una quantità modesta da congelare:

- ▶ Inserire gli alimenti confezionati nei cassetti superiori.

Per la quantità massima da congelare:

- ▶ Estrarre i cassetti superiori e sistemare gli alimenti confezionati sui ripiani superiori.

Per la quantità massima di alimenti congelati:

- ▶ Sistemare gli alimenti nel cassetto dopo la disattivazione automatica di SuperFrost.

Scongelamento degli alimenti

- nel vano frigorifero
- nel forno a microonde
- nel forno elettrico/ventilato
- a temperatura ambiente



AVVERTENZA

Pericolo di avvelenamento alimentare!

- ▶ Non ricongelare gli alimenti scongelati.

- ▶ Togliere solo la quantità necessaria di alimenti.
- ▶ Preparare nel più breve tempo possibile gli alimenti scongelati.

4.2 Tempi di conservazione

I tempi di conservazione indicati sono valori indicativi.

Per gli alimenti con l'indicazione della durata minima di conservazione vale sempre la data indicata sulla confezione.

4.2.1 Vano frigorifero

Per la durata minima di conservazione vale la data indicata sulla confezione.

4.2.2 Vano congelatore

Tempi di conservazione indicativi di vari alimenti		
Gelato	a -18 °C	da 2 a 6 mesi
Salumi, prosciutti	a -18 °C	da 2 a 3 mesi
Pane, dolci	a -18 °C	da 2 a 6 mesi
Selvaggina, maiale	a -18 °C	da 6 a 9 mesi
Pesce, grasso	a -18 °C	da 2 a 6 mesi
Pesce, magro	a -18 °C	da 6 a 8 mesi
Formaggi	a -18 °C	da 2 a 6 mesi
Pollame, manzo	a -18 °C	da 6 a 12 mesi
Verdura, frutta	a -18 °C	da 6 a 12 mesi

5 Risparmio energetico

- Assicurare sempre una buona ventilazione. Non coprire le griglie o i fori di ventilazione.
- Tenere sempre libere le fessure per l'aria del ventilatore.
- Non installare l'apparecchio in luogo esposto alle radiazioni solari dirette, accanto a una cucina, calorifero e fonti di calore simili.
- Il consumo di energia dipende dalle condizioni di installazione, ad es. dalla temperatura ambiente (vedere 1.3 Campo d'impiego dell'apparecchio). Con una temperatura ambiente piuttosto calda, il consumo di energia può aumentare.
- Aprire la porta per lo stretto tempo necessario.
- Più è bassa la temperatura impostata, maggiore è il consumo di energia.
- Conservare gli alimenti suddivisi con ordine: home.liebherr.com/food.
- Impacchettare correttamente tutti gli alimenti e conservarli coperti. Si evita in questo modo il formarsi della brina.
- Estrarre gli alimenti solo per il tempo necessario, per evitare che si riscaldino troppo.
- Introduzione di cibi caldi: solo dopo il raffreddamento fino alla temperatura ambiente.
- Scongelare i cibi surgelati nel vano frigorifero.
- Per periodi di vacanza piuttosto prolungati impiegare la funzione HolidayMode (vedere HolidayMode).

6 Uso

6.1 Elementi di comando e di visualizzazione

Il display fornisce una rapida panoramica dell'impostazione della temperatura e dello stato delle funzioni e delle impostazioni. Le funzioni e le impostazioni vengono azionate sia attivando / disattivando sia selezionando un valore.

6.1.1 Display Status

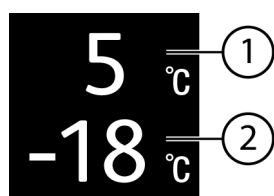


Fig. 4

- (1) Display della temperatura del vano frigorifero (2) Display della temperatura del vano congelatore

6.1.2 Navigazione

Navigando nel menu si accede alle singole funzioni. Dopo aver confermato una funzione o impostazione viene emesso un segnale acustico. Se entro 10 s non viene effettuata alcuna selezione, il display passa alla schermata Status.

Il comando dell'apparecchiatura avviene tramite i tasti accanto alla schermata:



Fig. 5

- (1) Freccia di navigazione sinistra / destra (2) Conferma

Freccia di navigazione sinistra / destra Fig. 5 (1):

- Navigare nel menu. Dopo l'ultima pagina di menu viene visualizzata nuovamente la schermata iniziale.

Conferma Fig. 5 (2):

- Attivare / disattivare una funzione.
- Aprire un sottomenu.
- Effettuare una selezione. Dopo aver confermato la selezione, viene visualizzato di nuovo il menu.

Per ritornare alla schermata Status: nel modo più rapido:

- Chiudere e aprire la porta.
- oppure attendere 10 s. Il display passa alla schermata Status.

6.1.3 Struttura dei comandi

La struttura operativa viene spiegata utilizzando un modello di esempio. Il display cambia a seconda della funzione o delle impostazioni.

Menu senza sottomenu

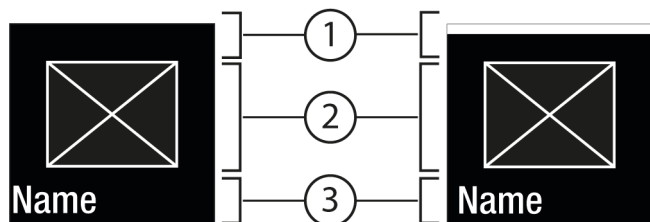


Fig. 6

- (1) Stato disattivato / stato attivato Barra bianca nell'area in alto (2) Simbolo o valore attivato (3) Menu: Nome della funzione o Menu: Nome di impostazione

Menu con sottomenu

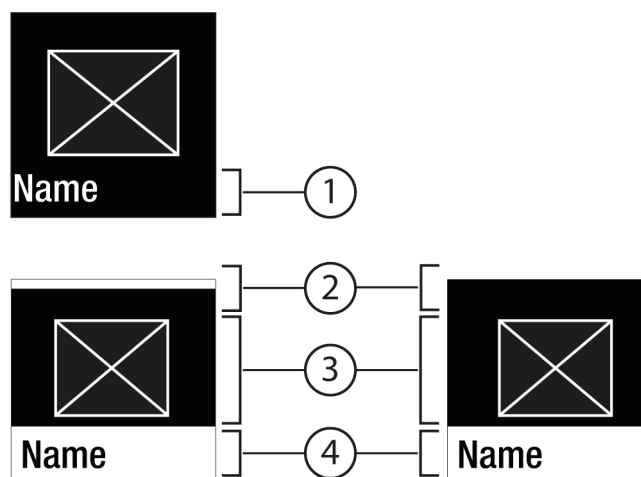


Fig. 7

- (1) Menu: Nome della funzione o Menu: Nome di impostazione (2) Stato (2) disattivato / attivato (3) Simbolo o valore attivato (4) Sottomenu: Nome della funzione o sottomenu: Nome di impostazione

La navigazione seguente è possibile:

- Navigare con la freccia di navigazione sinistra / destra Fig. 5 (1).
- Con Conferma Fig. 5 (2) richiamare il sottomenu Fig. 7 (4).
 - Navigare con la freccia di navigazione sinistra / destra Fig. 5 (1).
 - Impostare un valore nuovo: Con Conferma Fig. 5 (2) selezionare un valore disattivato Fig. 6 (1).
 - Ritorno al menu: Con Conferma Fig. 5 (2) selezionare un valore già attivato Fig. 6 (2).

6.1.4 Simboli sul display





I simboli sul display forniscono informazioni sull'attuale stato dell'apparecchio.

Simbolo	Stato dell'apparecchio
	Standby Apparecchio o zona di temperatura disattivati.
	Numero pulsante L'apparecchio funziona. La temperatura pulsa finché non è raggiunta la temperatura impostata.
	Simbolo pulsante L'apparecchio funziona. Viene eseguita la regolazione.
	La barra si forma La funzione viene attivata.

6.2 Logica di funzionamento

6.2.1 Attivazione / disattivazione della funzione

È possibile attivare /disattivare le funzioni seguenti:

Simbolo	Funzione
	SuperCool ^x
	SuperFrost ^x
	PartyMode ^x
	HolidayMode
	E-Saver

^x Se la funzione è attiva, l'apparecchio funziona con una potenza maggiore. Di conseguenza, il rumore dell'apparecchio in funzione può essere temporaneamente più forte e il consumo di energia può aumentare.

- ▶ Premere le frecce di navigazione *Fig. 5 (1)* fino a visualizzare la .
- ▶ Premere Conferma *Fig. 5 (2)*.
- ▷ Viene emesso un tono di conferma.
- ▷ Lo stato è visualizzato nel menu.
- ▷ La funzione è attivata / disattivata.

6.2.2 Selezione del valore della funzione

Nelle funzioni seguenti è possibile impostare un valore nel sottomenu:

Simbolo	Funzione
	Frigorifero: Regolazione della temperatura Accensione/spengimento zona temperatura
	Congelatore: Regolazione della temperatura Accensione/spengimento zona temperatura

- ▶ Premere ripetutamente le frecce di navigazione *Fig. 5 (1)* finché non appare la funzione.
- ▶ Premere Conferma *Fig. 5 (2)*.
- ▶ Selezionare il valore di impostazione con le frecce di navigazione *Fig. 5 (1)*.

Regolazione della temperatura


- ▶ Premere Conferma *Fig. 5 (2)*.
- ▷ Viene emesso un tono di conferma.
- ▷ Stato: attivato *Fig. 6 (1)* è visualizzato brevemente nel sottomenu *Fig. 7 (4)*.
- ▷ Il display torna nel menu.






Attivazione/disattivazione della zona di temperatura


- ▶ Premere Conferma per 3 secondi.
- ▷ Viene emesso un tono di conferma.
- ▷ Il display torna alla schermata Stato.

6.2.3 Attivazione / disattivazione dell'impostazione

È possibile attivare /disattivare le impostazioni seguenti:

Simbolo	Impostazione
	WiFi ¹

Simbolo	Impostazione
	Blocco dell'inserimento ²
	SabbathMode ²
	Promemoria ¹
	Ripristino ²
	Disattivazione ²

- ▶ Premere ripetutamente le frecce di navigazione *Fig. 5 (1)* finché non viene visualizzato Impostazioni .
- ▶ Premere Conferma *Fig. 5 (2)*.
- ▶ Premere ripetutamente le frecce di navigazione *Fig. 5 (1)* finché non appare l'impostazione desiderata.

¹ Attivare l'impostazione (shortpress)




- ▶ Premere Conferma *Fig. 5 (2)*.
- ▷ Viene emesso un tono di conferma.
- ▷ Lo stato è visualizzato nel menu.
- ▷ L'impostazione è attivata/disattivata.


² Attivare l'impostazione (shortpress)

- ▶ Premere Conferma *Fig. 5 (2)* per 3 secondi.
- ▷ Viene emesso un tono di conferma.
- ▷ Lo stato è visualizzato nel menu.
- ▷ Il display cambia.

6.2.4 Selezione del valore di impostazione


Nelle regolazioni seguenti è possibile impostare un valore nel sottomenu:



Simbolo	Impostazioni
	Luminosità
	Allarme porta
	Unità temp.

- ▶ Premere ripetutamente le frecce di navigazione *Fig. 5 (1)* finché non viene visualizzato Impostazioni .
- ▶ Premere Conferma *Fig. 5 (2)*.
- ▶ Premere ripetutamente le frecce di navigazione *Fig. 5 (1)* finché non appare l'impostazione desiderata.
- ▶ Premere Conferma *Fig. 5 (2)*.
- ▶ Selezionare il valore di impostazione con le frecce di navigazione *Fig. 5 (1)*.
- ▶ Premere Conferma *Fig. 5 (2)*.
- ▷ Viene emesso un tono di conferma.
- ▷ Lo stato è visualizzato brevemente nel sottomenu.
- ▷ Il display torna nel menu.

6.2.5 Richiamo del menu Cliente

Le seguenti impostazioni possono essere richiamate nel menu Cliente:

Simbolo	Funzione
	Software

- ▶ Premere le frecce di navigazione *Fig. 5 (1)* fino a visualizzare Impostazioni .
- ▶ Premere Conferma *Fig. 5 (2)*.
- ▶ Premere le frecce di navigazione *Fig. 5 (1)* fino a visualizzare le informazioni sull'apparecchio  nel display.
- ▶ Premere Conferma *Fig. 5 (2)*.
- ▶ Richiamo del menu Cliente: Inserire codice numerico 151.
- ▶ Nel menu cliente premere le frecce di navigazione *Fig. 5 (1)* fino a visualizzare l'impostazione desiderata.

1 Selezione del valore

- ▶ Premere Conferma *Fig. 5 (2)*.
- ▷ Viene emesso un tono di conferma.
- ▷ Lo stato è visualizzato brevemente nel display.
- ▷ Il display torna nel menu.

2 Attivazione della regolazione

- ▶ Premere Conferma *Fig. 5 (2)* per 3 secondi.
- ▷ Viene emesso un tono di conferma.
- ▷ Lo stato è visualizzato nel display.
- ▷ Il simbolo pulsa finché l'apparecchio è in funzione.

6.3 Funzioni

Temperatura

La temperatura dipende dai seguenti fattori:

- frequenza di apertura della porta
- durata di apertura della porta
- temperatura ambiente del luogo d'installazione
- tipo, temperatura e quantità degli alimenti

Zona temperatura	Impostazione consigliata
 Vano frigorifero	5 °C
 Vano congelatore	-18 °C

Regolazione della temperatura

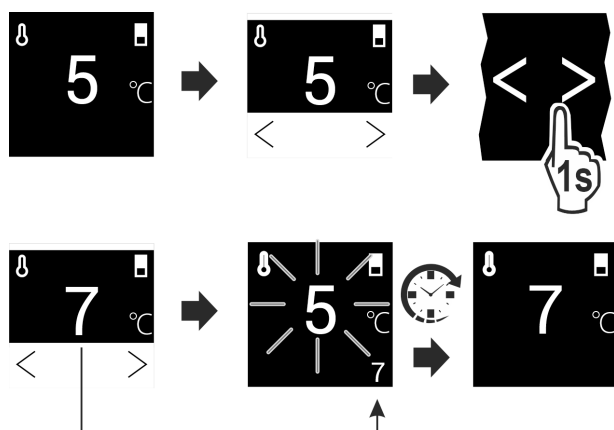


Fig. 8


- ▶ Impostare un valore. (vedere 6.2 Logica di funzionamento) .
- ▷ La temperatura impostata viene visualizzata in basso a destra nel display.

Disattivazione della zona di temperatura

Il vano frigorifero può essere spento separatamente.

Se il vano congelatore viene spento, si spengono tutte le zone di temperatura.

- ▶ Impostare un valore. (vedere 6.2 Logica di funzionamento) .

▷  viene visualizzato.

SuperCool

Questa funzione attiva la massima potenza di raffreddamento. Consente di raggiungere temperature di raffreddamento più basse.

La funzione si riferisce al vano frigorifero *Fig. 1 (A)*

Applicazione:

- Raffreddare rapidamente grandi quantità di alimenti.

Attivazione / disattivazione della funzione

- ▶ Inserire prodotti nel vano frigorifero: quando si inseriscono alimenti attivare la funzione.
- ▶ Attivare / disattivare (vedere 6.2 Logica di funzionamento) .

La funzione viene disattivata automaticamente. Successivamente l'apparecchio continua a funzionare nella modalità normale. La temperatura si regola sul valore impostato.

SuperFrost

Questa funzione attiva la massima potenza di congelamento. Consente di raggiungere temperature di congelamento più basse.

La funzione si riferisce al vano congelatore *Fig. 1 (C)*.

Applicazione:

- Congelare più di 2 kg di alimenti freschi al giorno.
- Congelare rapidamente alimenti freschi fino al loro interno.
- Aumentare le riserve di freddo negli alimenti congelati conservati prima di scongelare l'apparecchio.

Attivazione / disattivazione della funzione

- Per una quantità modesta da congelare:
- ▶ attivare 6 ore prima dell'applicazione.
- Per la quantità massima da congelare:
- ▶ attivare 24 ore prima dell'applicazione.
- ▶ Attivare / disattivare (vedere 6.2 Logica di funzionamento) .

La funzione viene disattivata automaticamente. Successivamente l'apparecchio continua a funzionare nella modalità normale. La temperatura si regola sul valore impostato.

PartyMode

Questa funzione offre una raccolta di funzioni e impostazioni speciali utili durante una festa.

Sono attivate le seguenti funzioni:

- SuperCool
- SuperFrost

Tutte le funzioni possono essere impostate in modo flessibile e individuale. Le modifiche vengono scartate quando la funzione viene disattivata.

Attivazione / disattivazione della funzione

- ▶ Attivare / disattivare (vedere 6.2 Logica di funzionamento) .
- ▷ Attivazione: tutte le funzioni sono attivate contemporaneamente.
- ▷ Disattivata: vengono ripristinate le temperature precedentemente impostate.

Dopo 24 ore la funzione viene disattivata automaticamente.



HolidayMode

La funzione assicura un consumo minimo di energia durante un'assenza prolungata. La temperatura del vano frigorifero viene impostata su 15 °C e al suo raggiungimento viene visualizzata sulla schermata di stato.

La temperatura impostata di congelamento rimane immutata.

La funzione si riferisce al vano frigorifero Fig. 1 (A).

Applicazione:

- Risparmiare energia durante un'assenza prolungata.
- Evitare i cattivi odori e la formazione di muffa durante un'assenza prolungata.

Attivazione / disattivazione della funzione

- ▶ Svuotare completamente il vano frigorifero.
- ▶ Attivare / disattivare (vedere 6.2 Logica di funzionamento).
- ▷ Attivazione: la temperatura di raffreddamento è aumentata.
- ▷ Disattivazione: la temperatura precedentemente impostata viene ripristinata.



E-Saver

Con questa funzione si riduce il consumo di energia. Con l'attivazione di questa funzione, si aumenta la temperatura di raffreddamento.

Zona di temperatura	Impostazione consigliata (vedere Temperatura)	Temperatura con E-Saver attivo
5 °C Vano frigorifero	5 °C	7 °C
-18 °C Vano congelatore	-18 °C	-16 °C

Applicazione:

- risparmio energetico.

Attivazione / disattivazione della funzione

- ▶ Attivare / disattivare (vedere 6.2 Logica di funzionamento).
- ▷ Attivata: in tutte le zone di temperatura sono impostate temperature più elevate.
- ▷ Disattivata: vengono ripristinate le temperature precedentemente impostate.

6.4 Impostazioni



Stabilire una connessione WLAN

Questa impostazione consente all'apparecchio di collegarsi a Internet. La connessione viene controllata tramite la SmartDevice Box. Mediante la SmartDevice-App l'apparecchio può essere inserito in uno SmartHome-System. Mediante la SmartDevice-App e altre reti partner compatibili è possibile utilizzare anche le opzioni e le possibilità di impostazione avanzate.

Nota

La SmartDevice Box è disponibile nello [shop per apparecchiature domestiche Liebherr](https://home.liebherr.com/shop/de/deu/smartdevicebox.html) (<https://home.liebherr.com/shop/de/deu/smartdevicebox.html>).

Informazioni più precise sulla disponibilità, i requisiti e le singole opzioni, sono disponibili in Internet alla pagina <https://smartdevice.liebherr.com/install>.

Applicazione:

- Comandare l'apparecchio tramite la SmartDevice-App o mediante reti partner compatibili.
- Utilizzare funzioni e impostazioni avanzate.
- Richiamare lo stato attuale dell'apparecchio tramite la SmartDevice-App.

□ Acquistare e inserire la SmartDeviceBox (vedere <https://smartdevice.liebherr.com/install>).

□ Installare l'app SmartDevice (vedere <https://apps.home.liebherr.com/>).

Stabilire una connessione

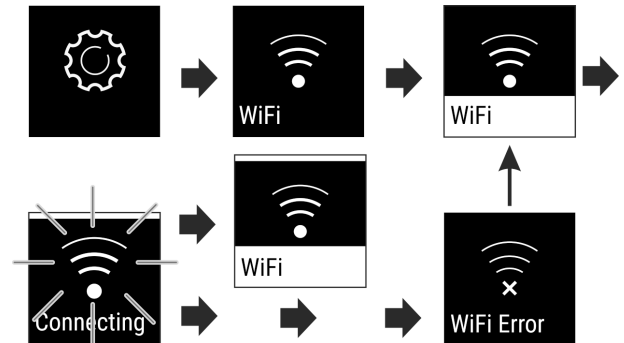


Fig. 9

- ▶ Attivare l'impostazione (vedere 6.2 Logica di funzionamento).
- ▷ Si stabilisce una connessione: Stato: attivato Fig. 6 (1) e WiFi connecting è visualizzato. Il simbolo pulsa.
- ▷ La connessione è stabilita: Stato: attivato Fig. 6 (1) è visualizzato.
- ▷ La connessione non è riuscita: Stato e Connect sono visualizzati. Il simbolo è sempre visibile.

Disconnessione

- ▶ Disattivare l'impostazione (vedere 6.2 Logica di funzionamento).

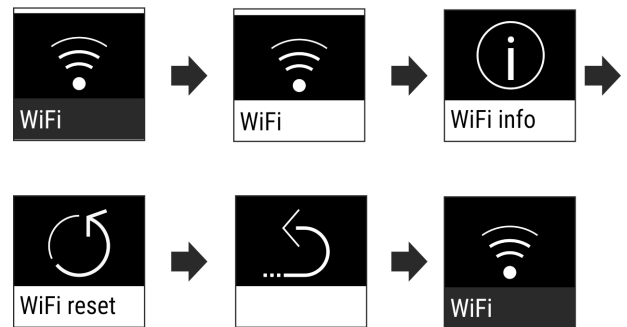



Fig. 10

▷

La connessione è scollegata: Il simbolo  è sempre visibile.

Ripristino della connessione

- ▶ Ripristinare le impostazioni (vedere 6.2 Logica di funzionamento).

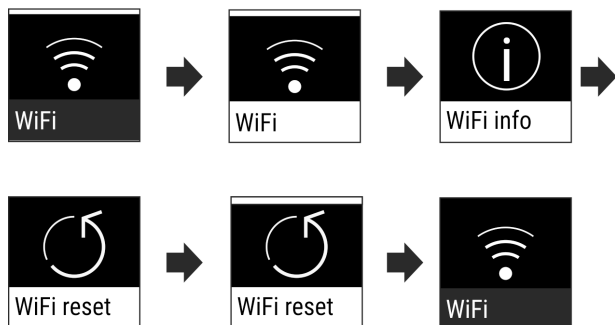


Fig. 11

- La connessione e altre impostazioni sono ripristinate allo stato di fornitura.

Blocco dell'inserimento

Questa impostazione impedisce il comando accidentale dell'apparecchio, ad es. da parte di bambini.

Applicazione:

- Evitare modifiche accidentali di impostazioni e funzioni.
- Evitare lo spegnimento accidentale dell'apparecchio.
- Evitare la regolazione involontaria della temperatura.

Attivazione / disattivazione dell'impostazione

- Attivare / disattivare (vedere 6.2 Logica di funzionamento).



Luminosità display

Questa impostazione consente di regolare gradualmente la luminosità del display.

È possibile impostare i seguenti livelli di luminosità:

- 40%
- 60%
- 80%
- 100%

Scelta impostazione

- Impostare un valore (vedere 6.2 Logica di funzionamento).

Allarme porta

Questa impostazione consente di impostare il tempo fino all'attivazione dell'allarme porta (vedere Chiudere la porta).

È possibile impostare i valori seguenti:

- 1 min
- 2 min
- 3 min
- Disattivazione

Scelta impostazione

- Impostare un valore (vedere 6.5 Avvertenze).

Unità di temperatura

Questa impostazione consente di cambiare l'unità di temperatura da Celsius a Fahrenheit e viceversa.

Selezione impostazione

- Impostare un valore (vedere 6.2 Logica di funzionamento).


Info

Questa impostazione consente di leggere le informazioni dell'apparecchiatura e di accedere al menu Cliente.

Sono leggibili le informazioni seguenti:

- Nome modello
- Indice
- Numero di serie
- Numero assistenza tecnica

Richiamare le informazioni relative all'apparecchio

- Premere ripetutamente le frecce di navigazione Fig. 5 (1) finché non viene visualizzato Impostazioni .
- Premere Conferma Fig. 5 (2).
- Premere ripetutamente le frecce di navigazione Fig. 5 (1) fino a visualizzare la schermata con le informazioni.
- Leggere le informazioni dell'apparecchio.

SabbathMode

Questa impostazione soddisfa le esigenze di carattere religioso per lo sabbath e le festività ebraiche. Attivando la SabbathMode, si disattivano alcune funzioni dell'elettronica di comando. Questo permette di utilizzare l'apparecchio senza indurre l'attività dell'apparecchio.

In www.star-k.org/appliances è disponibile un elenco degli apparecchi certificati Star-K.



AVVERTENZA

Pericolo di avvelenamento alimentare.

Se si verifica un guasto di rete quando è attivata la SabbathMode questo messaggio non viene memorizzato. Al termine del guasto di rete, l'apparecchio riprende a lavorare in SabbathMode. Quando è terminato, non viene emesso messaggio relativo al guasto di rete sul display della temperatura.


Se si è verificato un guasto di rete durante la SabbathMode:

- Controllare la qualità degli alimenti. Non consumare gli alimenti scongelati.

Comportamento dell'apparecchio, quando è attivata la SabbathMode:

- Il display Status visualizza in modo permanente SabbathMode.
- Il funzionamento del display è bloccato, tranne per disattivare la SabbathMode.
- Se le funzioni / impostazioni sono attive, rimangono attive.
- Il display rimane luminoso, se la porta è chiusa.
- I promemoria non vengono eseguiti. Anche l'intervallo di tempo impostato viene fermato. La funzione si interrompe in SabbathMode.
- I promemoria e gli avvertimenti non vengono visualizzati. Non vengono emessi segnali acustici e sul display non vengono visualizzati avvertimenti/impostazioni ad es. Allarme temperatura, Allarme porta.
- L'illuminazione interna è disattivata.
- Il ciclo di sbrinamento funziona solo all'orario prestabilito, senza tenere conto dell'uso dell'apparecchio.
- Dopo un guasto di rete, l'apparecchio ritorna automaticamente in SabbathMode.

Attivazione/disattivazione della SabbathMode

- ▶ Per attivare la funzione, premere le frecce accanto al display fino a visualizzare la voce di menu Impostazioni  e confermare. Il menu passa alle impostazioni disponibili.
- ▶ Premere le frecce accanto al display fino a visualizzare il simbolo relativo alla SabbathMode (Menora). Confermare il simbolo.
- ▷ Nella parte superiore del display viene visualizzata una barra bianca.
- ▷ SabbathMode è attivata.

Per disattivare la funzione, premere per 3 secondi il pulsante per la conferma accanto al display.

SabbathMode è disattivata.



Promemoria

I promemoria sono indicati acusticamente da un segnale acustico e visivamente da un simbolo sul display. Il segnale acustico aumenterà e diventerà più forte fino alla fine del messaggio.



Sostituzione del filtro a carboni attivi FreshAir

Questo messaggio viene visualizzato quando è necessario sostituire il filtro dell'aria.

- ▶ Sostituire il filtro dell'aria ogni sei mesi.
- ▶ Confermare il messaggio.
- ▷ L'intervallo di manutenzione ricomincia.
- ▷ Il filtro dell'aria garantisce una qualità ottimale dell'aria nel frigorifero.

Attivazione della regolazione

- ▶ Attivare / disattivare (vedere 6.2 Logica di funzionamento) .



Ripristina

Con questa funzione è possibile ripristinare tutte le impostazioni alle impostazioni di fabbrica. Tutte le impostazioni effettuate finora verranno ripristinate alle impostazioni originarie.

Attivazione dell'impostazione

- ▶ Attivare (vedere 6.2 Logica di funzionamento) .



Spegnimento dell'apparecchio

Questa impostazione consente di spegnere l'intero apparecchio.

Spegnimento dell'intero apparecchio

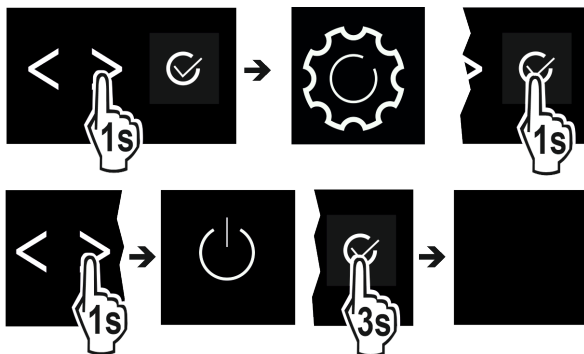


Fig. 12

- ▶ Attivare / disattivare (vedere 6.2 Logica di funzionamento) .
- ▷ Disattivato: il display si oscura.

6.5 Avvertenze

Le avvertenze sono indicate acusticamente da un segnale acustico e visivamente da un simbolo sul display. Il segnale acustico aumenterà e diventerà più forte fino alla fine del messaggio.

6.5.1 Messaggio



Chiudere la porta

Il messaggio appare se la porta è aperta troppo a lungo.

Il tempo fino alla visualizzazione del messaggio può essere impostato .

- ▶ Terminare l'allarme: Confermare il messaggio.

-o-

- ▶ Chiudere la porta.



Interruzione di corrente elettrica

Il messaggio appare se la temperatura di congelamento è aumentata a causa di un'interruzione di corrente. Una volta conclusa l'interruzione di corrente, l'apparecchio continua a funzionare alla temperatura impostata.

- ▶ Terminare l'allarme: Confermare il messaggio.

- ▷ Viene visualizzato l'allarme temperatura (vedere Allarme temperatura) .



Allarme temperatura

Il messaggio appare se la temperatura di congelamento non corrisponde alla temperatura impostata.

Le cause delle differenze di temperatura possono essere:

- sono stati inseriti alimenti freschi caldi.
- Durante la sistemazione e il prelievo di alimenti è entrata troppa aria ambiente calda.
- La corrente è mancata per un tempo prolungato.
- L'apparecchio è difettoso.

Una volta eliminata la causa, l'apparecchio continua a funzionare alla temperatura impostata.

- ▶ Confermare la visualizzazione.

- ▷ Viene visualizzata la temperatura più calda.

- ▶ Confermare di nuovo la visualizzazione.

- ▷ Viene visualizzata la schermata Status.

- ▷ Viene visualizzata la temperatura corrente.



Guasto

Questo messaggio viene visualizzato se è presente un guasto dell'apparecchio. Un componente dell'apparecchio presenta un errore.

- ▶ Aprire la porta.

- ▶ Annotare il codice di errore.

- ▶ Confermare il messaggio.

- ▷ L'allarme acustico si spegne.

- ▷ Il display visualizza di nuovo lo stato.

- ▶ Chiudere la porta.

- ▶ Rivolgersi al servizio di assistenza (vedere 9.4 Servizio di assistenza) .

6.5.2 DemoMode

Se nel display è visualizzato "D" è attivata la modalità DEMO. Questa funzione è pensata per i rivenditori, in quanto tutte le funzioni di refrigerazione sono disattivate.

Disattivazione DemoMode

Quando scade il tempo sul display:

- ▶ Confermare la visualizzazione entro il tempo trascorso.

- ▷ DemoMode è disattivata.

- Se il tempo non scade:
- ▶ Estrarre la spina di rete.
- ▶ Collegare di nuovo la spina di rete.
- ▷ DemoMode è disattivata.

7 Dotazione

7.1 Balconcini

7.1.1 Spostamento / rimozione dei balconcini

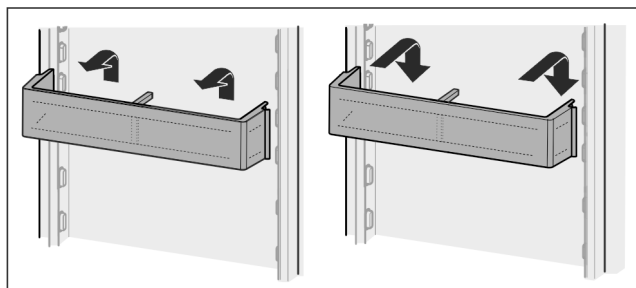


Fig. 13

- ▶ Spingere il balconcino verso l'alto.
- ▶ Tirare in avanti.
- ▶ Inserire di nuovo in ordine inverso.

7.1.2 Smontaggio dei balconcini

I balconcini possono essere smontati per la pulizia.

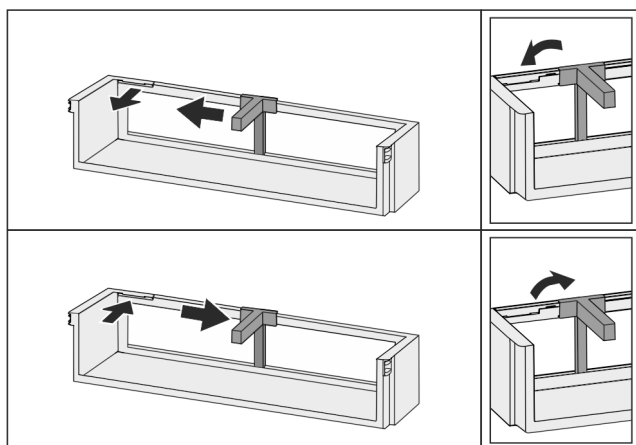


Fig. 14

- ▶ Smontare il balconcino.

7.2 Ripiani

7.2.1 Spostamento / rimozione dei ripiani

I ripiani sono bloccati da fermi in modo da non poter essere estratti involontariamente.

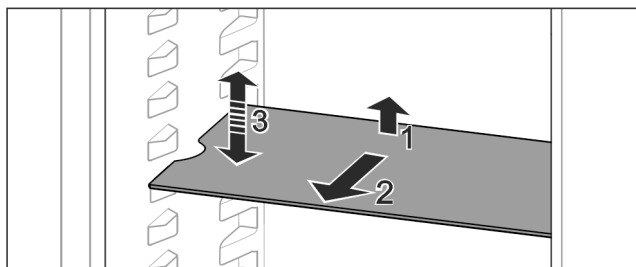


Fig. 15

- ▶ Sollevare il ripiano e tirarlo in avanti.
- ▷ Incavo laterale in posizione di supporto.

- ▶ Spostamento del ripiano: sollevare o abbassare il ripiano a un'altezza a piacere e inserirlo spingendo.

-o-

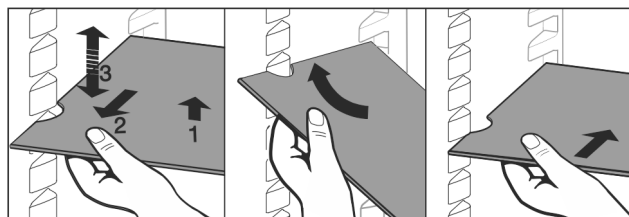


Fig. 16

- ▶ Rimozione completa dei ripiani: estrarre tirando in avanti.
 - ▶ Estrazione facilitata: inclinare il ripiano.
 - ▶ Reinserimento del ripiano: inserire fino all'arresto.
 - ▷ I fermi sono rivolti verso il basso.
 - ▷ I fermi si trovano dietro la superficie di appoggio anteriore.
- Anche il ripiano sopra i vani EasyFresh può essere rimosso.

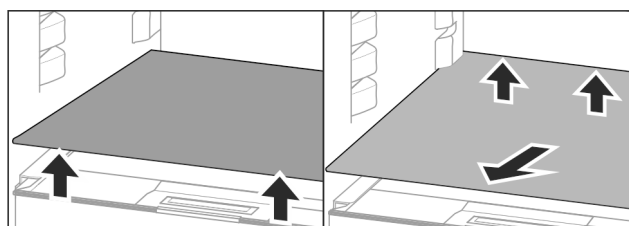


Fig. 17

Rimozione del ripiano:

- ▶ Sollevare il ripiano davanti e dietro.
- ▶ Estrarre in avanti.

Non appoggiare nulla sul coperchio del vano sottostante!

Inserimento del ripiano:

- ▶ Inserire il ripiano obliquo inclinato in basso verso la parte posteriore.
- ▷ I fermi sono rivolti verso il basso.
- ▶ Inserire il ripiano e appoggiarlo.

7.2.2 Smontaggio dei ripiani

I ripiani possono essere smontati per la pulizia.

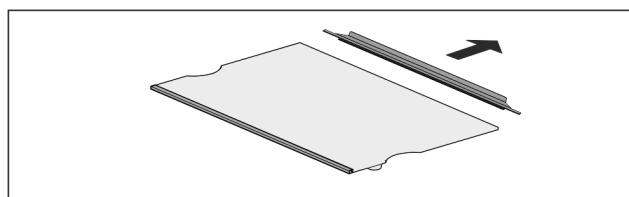


Fig. 18

- ▶ Smontare i ripiani.

7.3 Ripiano divisibile*

7.3.1 Utilizzo del ripiano divisibile

I ripiani sono bloccati da fermi in modo da non poter essere estratti involontariamente.

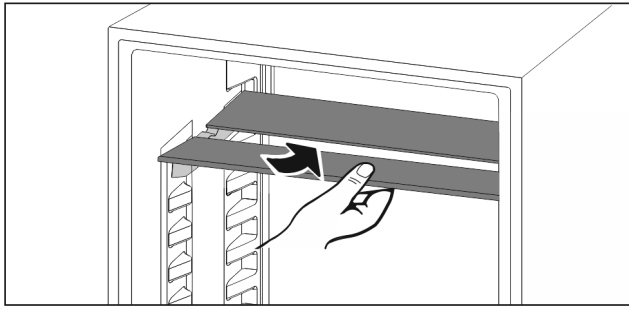


Fig. 19

- Far rientrare il ripiano divisibile come illustrato nella figura.

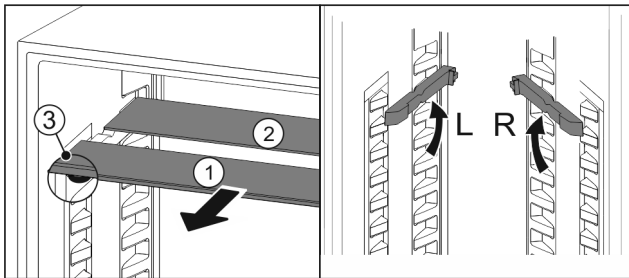


Fig. 20

Spostamento in altezza:

- estrarre i ripiani di vetro singolarmente tirando in avanti Fig. 20 (1).
- Estrarre le guide dal bloccaggio e innestarle all'altezza desiderata.
- Inserire in successione i singoli ripiani di vetro.
- ▷ Fermi piatti davanti, direttamente dietro la guida.
- ▷ Fermi alti posteriormente.

Utilizzo dei due ripiani divisibili:

- Afferrare con una mano il piano in vetro inferiore e tirarlo in avanti.
- ▷ Il piano in vetro Fig. 20 (1) con il motivo ornamentale è nella parte anteriore.
- ▷ I fermi Fig. 20 (3) sono rivolti verso il basso.

7.4 VarioSafe*

Il VarioSafe offre spazio per alimenti, confezioni, tubetti e vasetti di piccole dimensioni.

7.4.1 Utilizzo del VarioSafe

Il cassetto può essere estratto e inserito a due altezze diverse. Possono così essere conservati anche elementi di piccole dimensioni più alti.

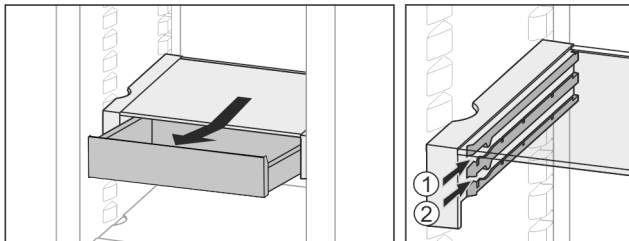


Fig. 21

- Estrarre il cassetto.
- Inserire all'altezza desiderata Fig. 21 (1) o Fig. 21 (2).

7.4.2 Spostamento del VarioSafe

Il VarioSafe può essere spostato in altezza per intero.

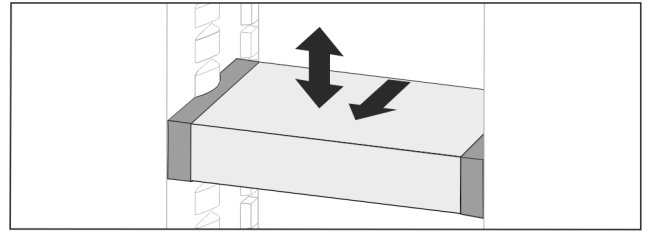


Fig. 22

- Tirare in avanti.
- ▷ Incavo laterale in posizione di supporto.
- Sollevare o abbassare all'altezza desiderata.
- Inserire spingendo verso la parte posteriore.

7.4.3 Rimozione completa del VarioSafe

Il VarioSafe può essere rimosso per intero.

- Tirare in avanti.
- ▷ Incavo laterale in posizione di supporto.

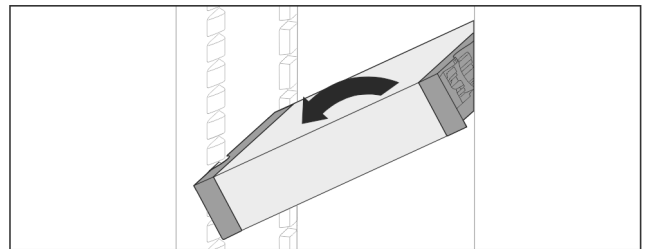


Fig. 23

- Inclinare e tirare in avanti.

7.4.4 Smontaggio del VarioSafe

Il VarioSafe può essere smontato per la pulizia.

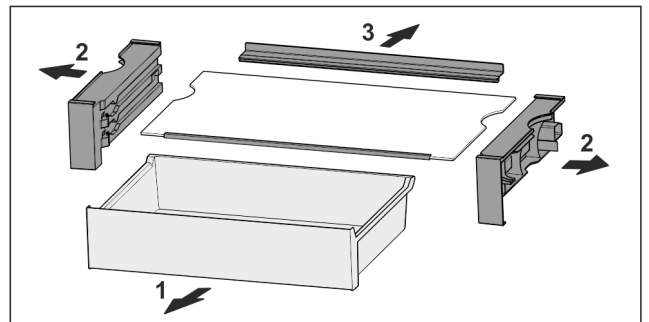


Fig. 24

- Smontare il VarioSafe.

7.5 Cassetti

I cassetti possono essere rimossi per la pulizia.

I ripiani sottostanti possono essere impiegati per conservare alimenti con cassetti estratti.

La rimozione e l'inserimento dei cassetti sono diversi a seconda del sistema estraibile. L'apparecchio può comprendere diversi sistemi estraibili.

Nota

Il consumo energetico aumenta e la potenza frigorifera si riduce, se la ventilazione non è sufficiente.

- Lasciare il cassetto più in basso all'interno dell'apparecchio!
- Mantenere sempre libere le fessure per l'aria del ventilatore all'interno nella parete posteriore!

7.5.1 Rimozione del cassetto

Cassetto su guide scorrevoli

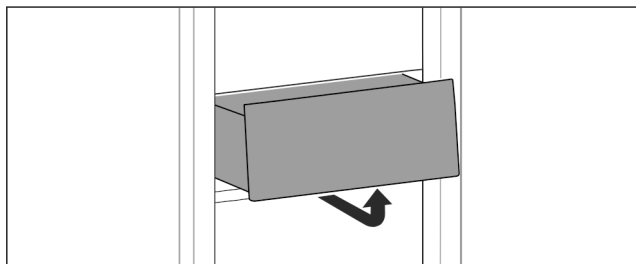


Fig. 25

- Rimuovere il cassetto come illustrato nella figura.

7.5.2 Inserimento del cassetto

Cassetto su guide scorrevoli

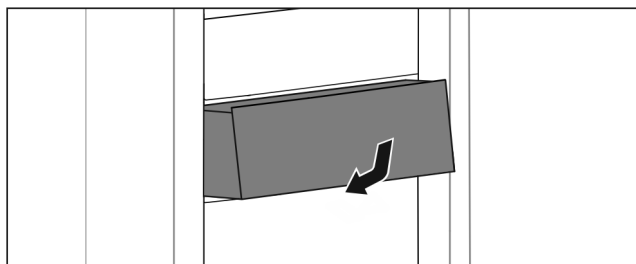


Fig. 26

- Inserire il cassetto come illustrato nella figura.

7.6 Coperchio cassetto Safe EasyFresh

Il coperchio può essere rimosso per la pulizia.

7.6.1 Rimozione del coperchio

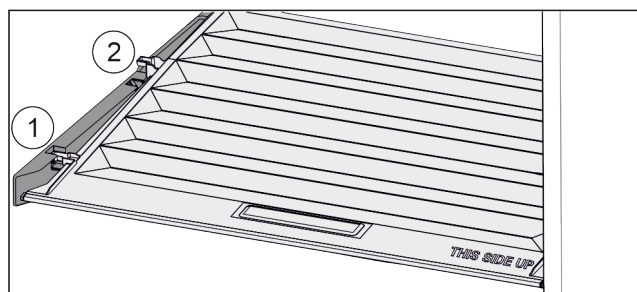


Fig. 27

Se i cassettei sono rimossi:

- Tirare in avanti il coperchio fino all'apertura nei fermi Fig. 27 (1).
- Sollevare posteriormente dal basso e togliere verso l'alto Fig. 27 (2).

7.6.2 Inserimento del coperchio

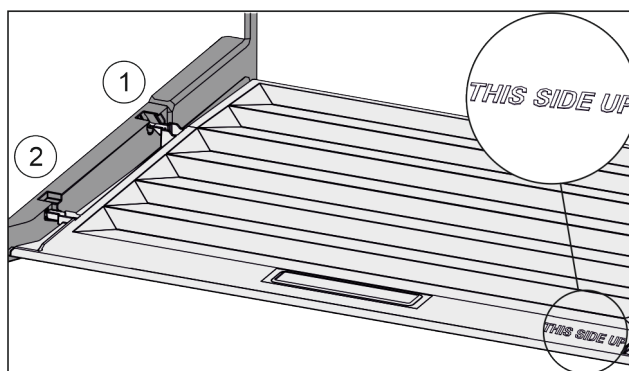


Fig. 28

Se la scritta THIS SIDE UP è posizionata in basso:

- Inserire le nervature del coperchio attraverso l'apertura del supporto posteriore Fig. 28 (1) e innestare anteriormente nel supporto Fig. 28 (2).
- Portare il coperchio nella posizione desiderata (vedere 7.7 Regolazione dell'umidità).

7.7 Regolazione dell'umidità

È possibile regolare autonomamente l'umidità nel cassetto spostando il relativo coperchio.

Il coperchio si trova direttamente sul cassetto e può essere coperto con ripiani o cassettei aggiuntivi.

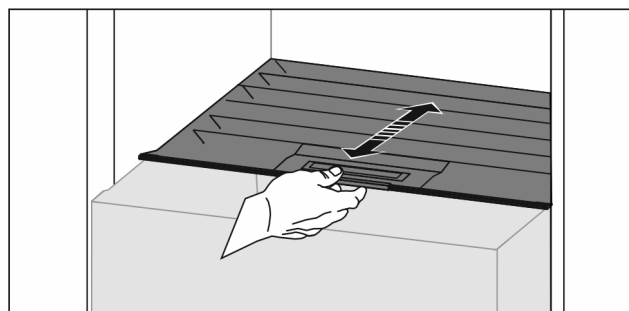


Fig. 29

Scarsa umidità dell'aria

- Aprire il cassetto.
- Tirare il coperchio in avanti.
- ▷ Con cassetto chiuso: fessura tra coperchio e vano.
- ▷ L'umidità dell'aria nel cassetto Safe diminuisce.

Elevata umidità dell'aria

- Aprire il cassetto.
 - Spostare il coperchio all'indietro.
 - ▷ Con cassetto chiuso: il coperchio chiude a tenuta il vano.
 - ▷ L'umidità dell'aria nel cassetto Safe aumenta.
- Se nel cassetto è presente troppa umidità:
- Scegliere l'impostazione di "scarsa umidità dell'aria".

-o-

- Eliminare l'umidità con un panno.

7.8 EasyTwist-Ice*

EasyTwist-Ice produce cubetti di ghiaccio dal serbatoio dell'acqua.

EasyTwist-Ice serve esclusivamente per la produzione di cubetti di ghiaccio per uso domestico.

Nota

Non cambiare la posizione di EasyTwist-Ice.

Accertarsi che siano soddisfatte le seguenti condizioni:

- EasyTwist-Ice è pulito (vedere 8.3.5 Pulizia di EasyTwist-Ice*)

Manutenzione

- Il serbatoio dell'acqua è pulito.
- Il cassetto di EasyTwist-Ice è inserito fino in fondo.

7.8.1 Riempimento del serbatoio dell'acqua



AVVERTENZA

Acqua contaminata!
Intossicazioni.

- Riempire esclusivamente con acqua potabile.

ATTENZIONE

Liquidi contenenti zucchero!
Danneggiamento dell'IceMaker.

- Riempire esclusivamente con acqua potabile fredda.

Nota

L'utilizzo di acqua filtrata e decarbonizzata consente di ottenere acqua potabile della migliore qualità a livello di gusto per produrre senza problemi cubetti di ghiaccio.

Si può ottenere questa qualità dell'acqua con un filtro per acqua da tavola disponibile in commercio.

- Riempire il recipiente solo con acqua potabile filtrata e decarbonizzata.

EasyTwist-Ice è alimentato da un serbatoio.

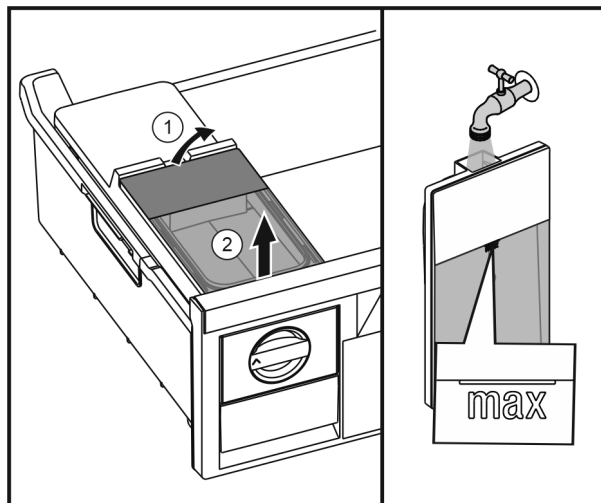


Fig. 30

- Sollevare il serbatoio dell'acqua da dietro Fig. 30 (1) e rimuoverlo sollevandolo Fig. 30 (2).
- Riempire con acqua potabile fino alla tacca.
- Inserire il serbatoio dell'acqua eseguendo nella sequenza inversa le operazioni descritte.

7.8.2 Produzione di cubetti di ghiaccio

La capacità di produzione dipende dalla temperatura di congelamento. Tanto più bassa è la temperatura quanto maggiore è la quantità di cubetti di ghiaccio che è possibile produrre in un determinato lasso di tempo.

Capacità massima del cassetto dei cubetti di ghiaccio – 40 cubetti (2 produzioni).

Tempo necessario per una produzione di cubetti – almeno 5 ore.

Rimozione dei cubetti di ghiaccio

- Ruotare la manopola verso destra finché non si arresta.
- Se necessario, ripetere più volte e ruotare ancora un po' la manopola.

7.9 VarioSpace

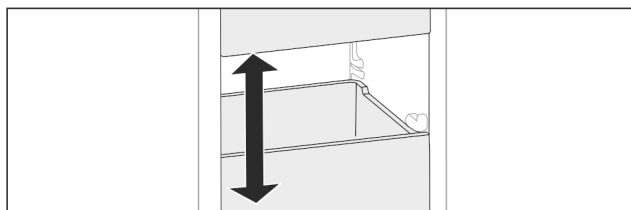


Fig. 31

I cassettei e i ripiani in vetro possono essere estratti dall'apparecchiatura. Si ottiene così spazio per alimenti di grandi dimensioni come pollame, carne, pezzi di selvaggina e prodotti da forno alti. Questi possono essere congelati interi e cucinati successivamente.

- Osservare i limiti di carico dei cassettei e dei ripiani in vetro (vedere 9.1 Dati tecnici).

7.10 Accessori

7.10.1 Fermabottiglie

Utilizzo del fermabottiglie

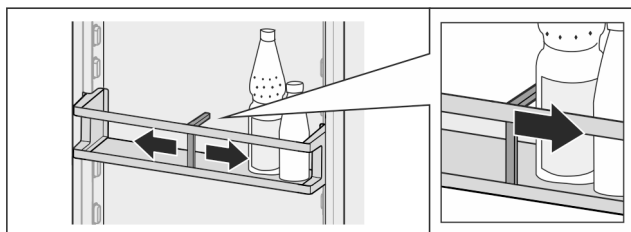


Fig. 32

- Far scorrere il fermabottiglie sulle bottiglie.
- ▷ Le bottiglie non si rovesciano.

Rimozione del fermabottiglie

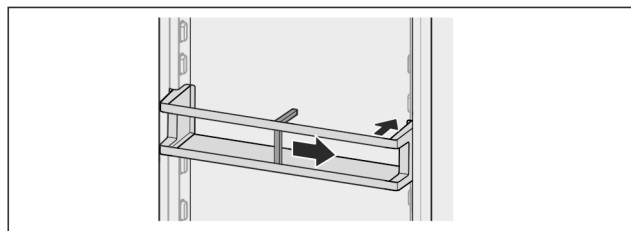


Fig. 33

- Spingere il fermabottiglie completamente verso destra sino al bordo.
- Rimuovere verso la parte posteriore.

8 Manutenzione

8.1 Filtro a carboni attivi FreshAir

Il filtro a carboni attivi FreshAir si trova nel vano sopra il ventilatore.

Garantisce una qualità ottimale dell'aria.

- Sostituire il filtro a carboni attivi ogni 6 mesi.
Se il *reminder* è attivato, un messaggio sul display invita a sostituire il filtro.
- Il filtro a carboni attivi può essere smaltito con i normali rifiuti domestici.

Nota

Il filtro a carboni attivi FreshAir è disponibile nello [shop per apparecchiature per uso domestico Liebherr](http://shop.per.apparecchiature.per.uso.domestico.liebherr.com) (home.liebherr.com).

8.1.1 Rimozione del filtro a carboni attivi FreshAir

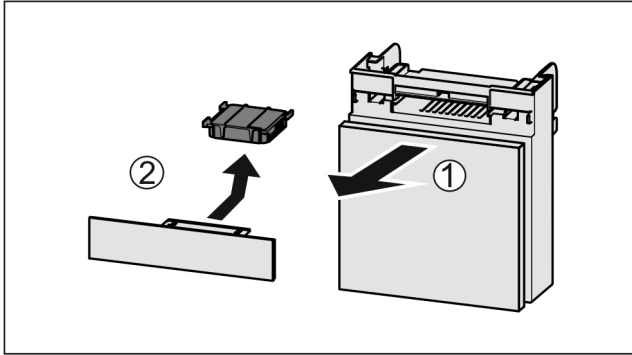


Fig. 34

- ▶ Estrarre il vano tirando in avanti Fig. 34 (1).
- ▶ Rimuovere il filtro a carboni attivi Fig. 34 (2).

8.1.2 Inserimento del filtro a carboni attivi FreshAir

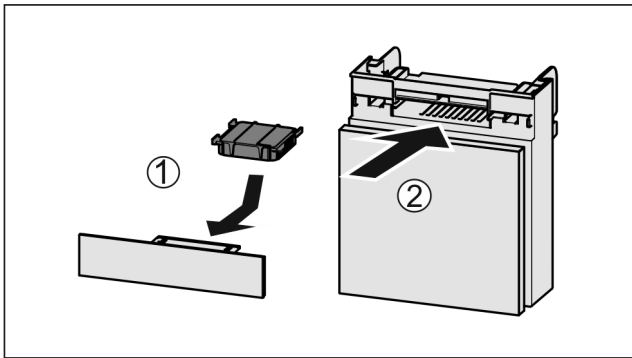


Fig. 35

- ▶ Inserire il filtro a carboni attivi come illustrato nella figura Fig. 35 (1).
- ▷ Il filtro a carboni attivi scatta in posizione.
- ▶ Se il filtro a carboni attivi è rivolto verso il basso:
 - ▶ Inserire il vano Fig. 35 (2).
- ▷ Il filtro a carboni attivi è ora pronto all'uso.

8.2 Sbrinamento dell'apparecchiatura

8.2.1 Sbrinamento del vano frigorifero

Lo sbrinamento avviene automaticamente. L'acqua di condensa defluisce attraverso il foro di scarico ed evapora.

La presenza di gocce d'acqua o di uno strato sottile di brina o ghiaccio sulla parete posteriore è dovuta a motivi funzionali ed è pertanto assolutamente normale. Non rimuoverlo.

Grazie al controllo ottimizzato dell'energia dell'apparecchiatura, nel frattempo può formarsi anche uno strato di brina o ghiaccio.

- ▶ Pulire regolarmente il foro di scarico (vedere 8.3 Pulizia dell'apparecchio).

8.2.2 Sbrinamento del vano congelatore con NoFrost

Lo sbrinamento avviene automaticamente grazie al sistema NoFrost. L'umidità si condensa sull'evaporatore, si scongela periodicamente ed evapora.

Non è necessario sbrinare l'apparecchiatura.

8.3 Pulizia dell'apparecchio

8.3.1 Operazioni preliminari



AVVERTENZA

Pericolo di scosse elettriche!

- ▶ Sfilare la spina del frigorifero o interrompere l'alimentazione di corrente.



AVVERTENZA

Pericolo di incendio

- ▶ Non danneggiare circuito refrigerante.

- ▶ Svuotare l'apparecchio.
- ▶ Estrarre la spina.

8.3.2 Pulizia del corpo

ATTENZIONE

Pulizia inappropriata!

Danni all'apparecchio.

- ▶ Utilizzare esclusivamente panni morbidi e detersivi multiuso con pH neutro.



AVVERTENZA

Pericolo di danni e di lesioni a causa del vapore caldo!

Il vapore caldo può provocare ustioni e danneggiare le superfici.

- ▶ Non utilizzare pulitrici a vapore!

- ▶ Pulire l'alloggiamento con un panno morbido e pulito. In presenza di sporco ostinato utilizzare acqua tiepida con detersivo neutro. Le superfici in vetro possono essere pulite anche con un detersivo per vetri.

8.3.3 Pulizia del vano interno

ATTENZIONE

Pulizia inappropriata!

Danni all'apparecchio.

- ▶ Utilizzare esclusivamente panni morbidi e detersivi multiuso con pH neutro.

- ▶ Superfici di plastica: pulire a mano con un panno morbido pulito, acqua tiepida e poco detersivo.

- ▶ Superfici di metallo: pulire a mano con un panno morbido pulito, acqua tiepida e poco detersivo.

- ▶ Foro di scarico Fig. 1 (8): eliminare i depositi con uno strumento sottile, ad es. un cotton fioc.

8.3.4 Pulizia della dotazione

ATTENZIONE

Pulizia inappropriata!

Danni all'apparecchio.

- ▶ Utilizzare esclusivamente panni morbidi e detersivi multiuso con pH neutro.

Pulizia con un panno morbido pulito, acqua tiepida e poco detersivo:

- Balconcini
- Ripiani
- Ripiano divisibile*
- VarioSafe*
- Coperchio cassetto Safe EasyFresh
- Cassetto

Manutenzione

Pulizia in lavastoviglie fino a 60 °C:

- Fermabottiglie
- Fermo del ripiano divisibile*
- ▶ Smontare la dotazione: vedere il capitolo corrispondente.
- ▶ Pulire la dotazione.

8.3.5 Pulizia di EasyTwist-Ice*

Eseguire la pulizia in caso di:

- Prima messa in funzione
- Inutilizzo per oltre 48 ore
- Sporcizia

In caso di prima messa in funzione, inutilizzo per periodi prolungati o sporcizia

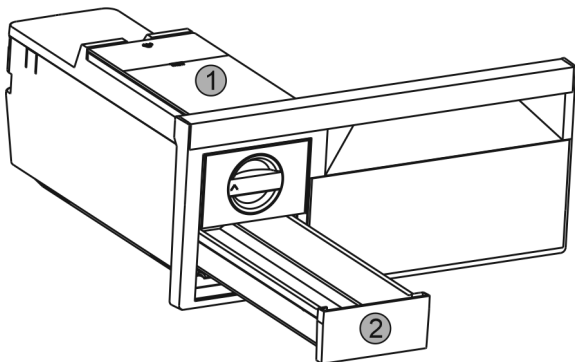


Fig. 36

- ▶ Rimuovere il serbatoio dell'acqua Fig. 36 (1) e il cassetto dei cubetti di ghiaccio Fig. 36 (2).
- ▶ Estrarre il cassetto del congelatore con EasyTwist-Ice.

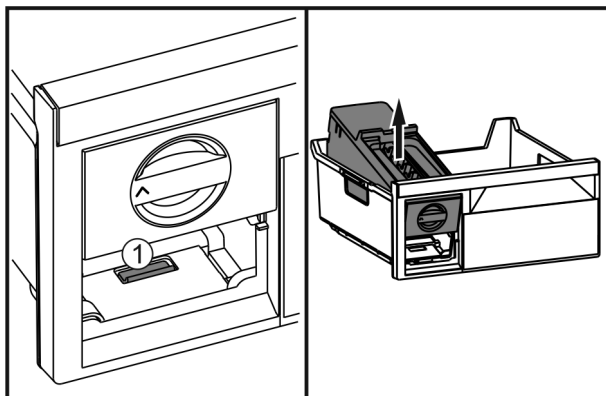


Fig. 37

- ▶ Premere la linguetta Fig. 37 (1), sollevare EasyTwist-Ice da dietro ed estrarlo dal cassetto del congelatore.

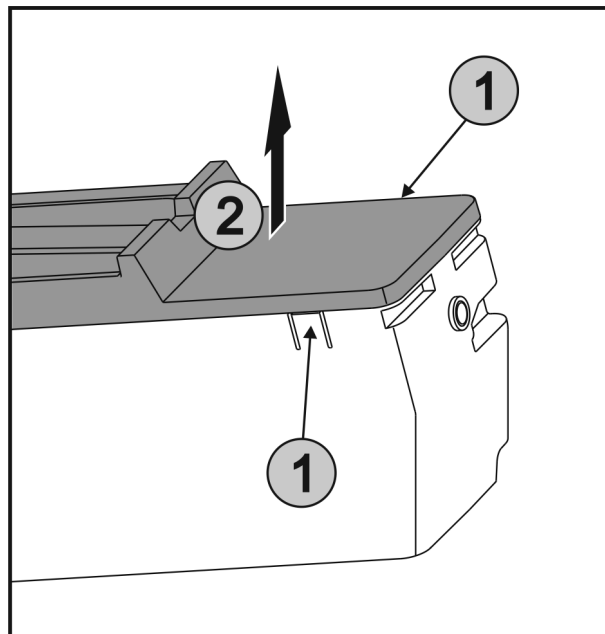


Fig. 38

- ▶ Premere contemporaneamente le linguette Fig. 38 (1) su entrambi i lati di EasyTwist-Ice e rimuovere la copertura sollevandola verso l'alto Fig. 38 (2).

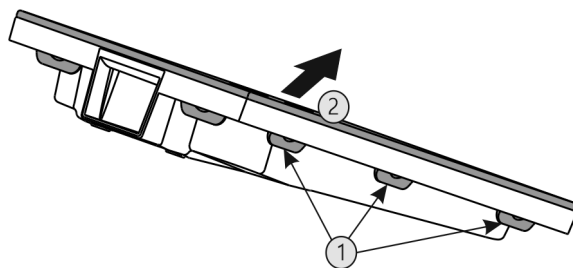


Fig. 39

- ▶ Premere una dopo l'altra tutte le linguette Fig. 39 (1) e rimuovere la copertura Fig. 39 (2).
- ▶ Pulire il cassetto dei cubetti di ghiaccio, il serbatoio dell'acqua e EasyTwist-Ice con acqua calda e un po' di detersivo.
- ▶ Rimontare EasyTwist-Ice.

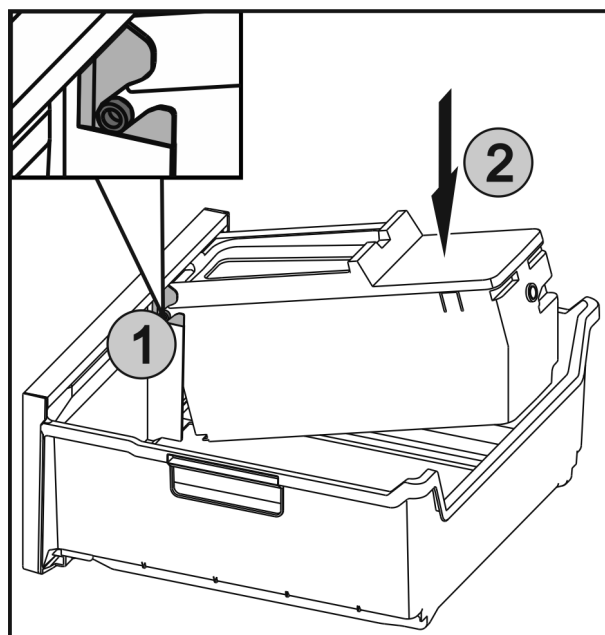


Fig. 40

- ▶ Inserire gli assi Fig. 40 (1) di EasyTwist-Ice nelle guide e premere la parte posteriore Fig. 40 (2) finché la linguetta non si innesta.
- ▶ Inserire il cassetto EasyTwist-Ice.
- ▶ Riempire il serbatoio con acqua e inserirlo.

In caso di acqua non filtrata:

- ▶ Gettare i cubetti di ghiaccio che vengono prodotti dopo le prime 24 ore.

In caso di acqua filtrata:

- ▶ Gettare i cubetti di ghiaccio che vengono prodotti dopo le prime 48 ore.

8.3.6 Dopo la pulizia

- ▶ Asciugare strofinando l'apparecchio e le parti in dotazione.
- ▶ Allacciare l'apparecchio all'alimentazione elettrica ed accenderlo.
- ▶ Attivare SuperFrost (vedere 6.3 Funzioni) .
Quando la temperatura è sufficientemente fredda
- ▶ Inserire gli alimenti.
- ▶ Ripetere regolarmente la pulizia.

9 Assistenza Clienti

9.1 Dati tecnici

Campo di temperature	
Frigorifero	2 °C fino a 9 °C
Congelatore	-26 °C fino a -15 °C

Quantità massima da congelare / 24h	
Vano congelatore	vedere targhetta identificativa alla voce "Capacità di congelamento ... /24h"

Peso massimo di carico della dotazione			
Dotazione	Larghezza apparecchio 55 cm (vedere Istruzioni di montaggio, Dimensioni dell'apparecchio)	Larghezza apparecchio 60 cm (vedere Istruzioni di montaggio, Dimensioni dell'apparecchio)	Larghezza apparecchio 70 cm (vedere Istruzioni di montaggio, Dimensioni dell'apparecchio)
Cassetto	12 kg	12 kg	
Vano congelatore			
Ripiano di vetro vano congelatore	35 kg	35 kg	55 kg

Illuminazione	
Classe di efficienza energetica ¹	Fonte luminosa
Questo prodotto comprende una fonte luminosa della classe di efficienza energetica G	LED

¹ L'apparecchio può comprendere fonti luminose con una classe di efficienza energetica diversa. È indicata la più bassa.

9.2 Rumori di funzionamento

Durante il funzionamento l'apparecchio causa diversi rumori di fondo.

- Con **potenza frigorifera ridotta** l'apparecchio lavora risparmiando energia ma più a lungo. Il volume è **più basso**.
- Con **potenza frigorifera elevata** gli alimenti vengono raffreddati più velocemente. Il volume è **più alto**.

Esempi:

- Funzioni attivate (vedere 6.3 Funzioni)
- Ventilatore in funzione
- Alimenti appena inseriti
- Temperatura ambiente elevata
- Apertura prolungata della porta

Rumore	Possibile causa	Tipo di rumore
Gorgoglio e scroscio	Il refrigerante scorre nel relativo circuito.	Normale rumore di lavoro
Sibilo e fischio	Il refrigerante viene iniettato nel relativo circuito.	Normale rumore di lavoro
Ronzio	L'apparecchio raffredda. Il rumore dipende dalla potenza frigorifera.	Normale rumore di lavoro
Brusio e fruscio	Il ventilatore è in funzione.	Normale rumore di funzionamento
Clic	I componenti vengono attivati e disattivati	Normale rumore di commutazione
Strepito o rumorio	Valvole e regolatori sono attivi.	Normale rumore di commutazione

Rumore	Possibile causa	Tipo di rumore	di	Rimedio
Vibrazione	Installazione inadeguata.	Rumore anomalia	di	Allineare in orizzontale l'apparecchio agendo sui piedini di regolazione.
Ticchettio	Dotazione, oggetti all'interno dell'apparecchio	Rumore anomalia	di	Fissare le parti in dotazione. Lasciare spazio tra gli oggetti.

9.3 Guasto tecnico

L'apparecchio è progettato e realizzato in modo da garantire un funzionamento sicuro e una lunga durata. Se però durante il funzionamento dovesse verificarsi un guasto, verificare se il guasto è riconducibile ad un errore di comando. In tal caso anche durante il periodo di validità della garanzia devono essere conteggiati i costi derivanti.

I guasti indicati di seguito possono essere risolti autonomamente.


Assistenza Clienti

9.3.1 Funzionamento dell'apparecchio

Errore	Causa	Eliminazione
L'apparecchio non funziona.	→ L'apparecchio non è acceso.	▶ Accendere l'apparecchio.
	→ La spina di rete non si infila correttamente nella presa.	▶ Controllare la spina di rete.
	→ Il fusibile della presa non funziona bene.	▶ Controllare il fusibile.
	→ Interruzione di corrente elettrica	▶ Tenere chiuso l'apparecchio. ▶ Proteggere gli alimenti: appoggiare elementi refrigeranti sugli alimenti oppure utilizzare un congelatore decentrato, se l'interruzione di corrente si protrae a lungo. ▶ Non ricongelare gli alimenti scongelati.
	→ La spina dell'apparecchio è inserita correttamente nell'apparecchio.	▶ Controllare la spina dell'apparecchio.
La temperatura non è sufficientemente fredda.	→ La porta dell'apparecchio non è chiusa correttamente.	▶ Chiudere la porta dell'apparecchio.
	→ La ventilazione non è sufficiente.	▶ Liberare e pulire la griglia di ventilazione.
	→ La temperatura ambiente è troppo elevata.	▶ Soluzione problemi: (vedere 1.3 Campo d'impiego dell'apparecchio) .
	→ L'apparecchio è stato aperto troppo spesso o troppo a lungo.	▶ Attendere se la temperatura richiesta si regola di nuovo da sola. In caso contrario, rivolgersi al servizio di assistenza (vedere 9.4 Servizio di assistenza) .
	→ Sono state introdotte quantità eccessive di alimenti freschi senza SuperFrost.	▶ Soluzione problemi: (vedere SuperFrost)
	→ La temperatura è regolata in modo errato.	▶ Regolare la temperatura su valori più freddi e controllare dopo 24 ore.
	→ L'apparecchio è troppo vicino ad una sorgente di calore (cucina, calorifero ecc.).	▶ Cambiare l'ubicazione dell'apparecchio o della sorgente di calore.
La guarnizione della porta è difettosa oppure deve essere sostituita per altri motivi.	→ La guarnizione della porta è sostituibile. La sostituzione non richiede strumenti ausiliari.	▶ Rivolgersi al servizio di assistenza (vedere 9.4 Servizio di assistenza) .
L'apparecchio è ghiacciato o si forma della condensa.	→ La guarnizione della porta può essere scivolata fuori dalla scanalatura.	▶ Controllare che la guarnizione della porta sia posizionata correttamente nella scanalatura.
L'apparecchio è caldo sulle superfici esterne*.	→ Il calore del circuito del refrigerante viene utilizzato per evitare la formazione di acqua di condensa.	▶ Questo è normale.

9.3.2 Dotazione

Errore	Causa	Eliminazione
L'illuminazione interna non funziona.	→ L'apparecchio non è acceso.	▶ Accendere l'apparecchio.
	→ La porta è rimasta aperta per più di 15 minuti.	▶ L'illuminazione interna si spegne automaticamente con la porta aperta dopo circa 15 minuti.

Errore	Causa	Eliminazione
	→ L'illuminazione a LED è difettosa oppure il coperchio è danneggiato:	 AVVERTENZA Pericolo di lesioni a causa di scossa elettrica! Sotto il coperchio si trovano elementi sotto corrente. ► Far sostituire o riparare l'illuminazione interna a LED solo dal servizio di assistenza o da personale tecnico qualificato.

9.4 Servizio di assistenza

Controllare dapprima se è possibile eliminare autonomamente il problema (vedere 9 Assistenza Clienti) . Se non è possibile, rivolgersi al servizio di assistenza.

L'indirizzo è riportato nel libretto allegato del "Servizio di assistenza Liebherr".



AVVERTENZA

Riparazione non professionale!
Lesioni.

- Riparazioni e interventi sull'apparecchio e sul cavo di collegamento alla rete, non espressamente indicati nel (vedere 8 Manutenzione) , devono essere eseguiti solo dall'assistenza tecnica.
- Un cavo di collegamento alla rete danneggiato può essere sostituito solo dal produttore o dal suo servizio di assistenza clienti o da una persona qualificata in modo analogo.
- Nel caso di apparecchiature con una spina per apparecchi a freddo, la sostituzione può essere eseguita dal cliente.

9.4.1 Per contattare il servizio di assistenza

Assicurarsi di disporre delle seguenti informazioni sull'apparecchio:

- Denominazione dell'apparecchio (Model e Index)
- N. di assistenza (Service)
- N. di serie (S-Nr.)
- Richiamare le informazioni sull'apparecchio tramite il display (vedere Info) .
- o-
- Rilevare le informazioni sull'apparecchio dalla targhetta identificativa (vedere 9.5 Targhetta identificativa) .
- Annotare le informazioni sull'apparecchio.
- Rivolgersi al servizio di assistenza: comunicare il difetto e le informazioni sull'apparecchio.
- ▷ Questi dati consentono di offrire un'assistenza rapida e mirata.
- Seguire le ulteriori istruzioni del servizio di assistenza.

9.5 Targhetta identificativa

La targhetta identificativa si trova dietro i cassetti all'interno dell'apparecchio.

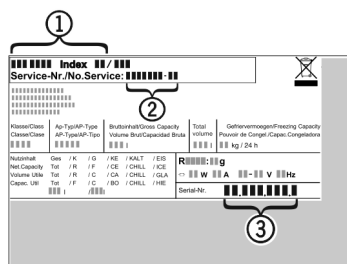


Fig. 41

- (1) Denominazione dell'apparecchio
- (2) N. di assistenza
- (3) N. di serie
- Leggere le informazioni sulla targhetta identificativa.

10 Messa fuori servizio

- Svuotare l'apparecchio.
- Spegnerne l'apparecchio (vedere 6.4 Impostazioni) .
- Estrarre la spina.
- All'occorrenza estrarre la spina dell'apparecchio: estrarre e spostare contemporaneamente da sinistra a destra.
- Pulire l'apparecchio (vedere 8.3 Pulizia dell'apparecchio) .
- Lasciare aperta la porta per evitare la formazione di cattivi odori.

11 Smaltimento dell'apparecchio



AVVERTENZA

Pericolo di intrappolamento per i bambini!
Prima di smaltire il vostro vecchio frigorifero o congelatore:

- Smontare le porte.
- Lasciare le mensole all'interno dell'apparecchiatura in modo che i bambini non possano arrampicarsi facilmente all'interno.

L'apparecchio contiene ancora materiali preziosi e deve essere smaltito in un centro diverso dalla raccolta indifferenziata dei rifiuti urbani. Gli apparecchi fuori uso devono essere smaltiti a regola d'arte in conformità alle norme e leggi locali.



AVVERTENZA

Fuoriuscita di refrigerante e olio!
Incendio. Il refrigerante contenuto nell'apparecchiatura è ecologico, ma infiammabile. Anche l'olio contenuto nell'apparecchiatura è infiammabile. Il refrigerante e l'olio che fuoriescono possono incendiarsi se presenti in concentrazioni considerevolmente alte e se entrano in contatto con una fonte di calore esterna.

- Non danneggiare i tubi del circuito del refrigerante e del compressore.

Non danneggiare il circuito refrigerante dell'apparecchio fuori uso durante il trasporto per evitare che il refrigerante contenuto (informazioni sulla targhetta dati (vedere 9.5 Targhetta identificativa)) e l'olio possano fuoriuscire in modo incontrollato.

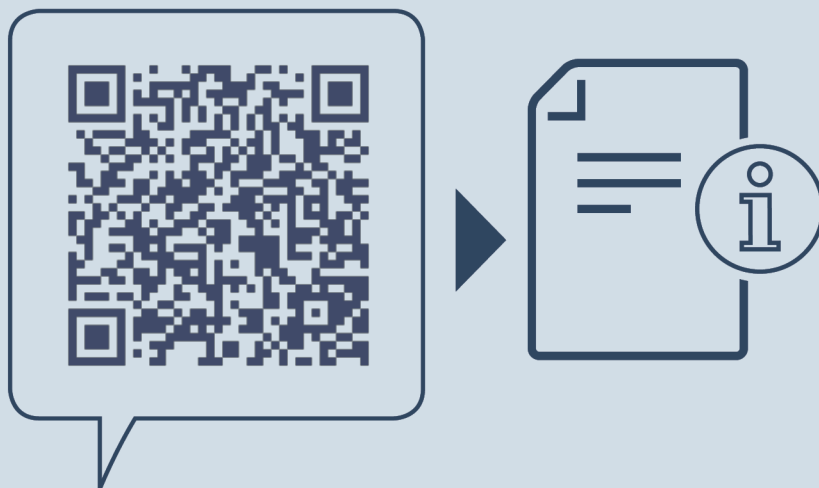
Per Germania:

Smaltimento dell'apparecchio

Presso i depositi locali di materiali riciclabili / riutilizzabili, l'apparecchio può essere smaltito gratuitamente attraverso i contenitori di raccolta di classe 1. In caso di acquisto di un nuovo frigorifero/congelatore e di una superficie di vendita > 400 m², anche il vecchio apparecchio viene ritirato gratuitamente tramite la rete commerciale.

Rendere inutilizzabile l'apparecchio:

- ▶ Estrarre la spina di rete.
- ▶ Rimuovere il cavo di collegamento dall'apparecchio.



home.liebherr.com/fridge-manuals

IT Combinato

Data di emissione: 20211208
Indice n. articolo: 7080434-00

Liebherr-Hausgeräte Marica EOOD
Bezirk Plovdiv
4202 Radinovo
Bulgarien