



Istruzioni per l'uso

Quality, Design and Innovation



home.liebherr.com/fridge-manuals



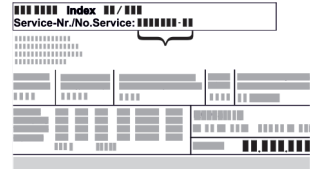


LIEBHERR

Indice

1	Panoramica dell'apparecchio.....	3	6.2.26	Allarme temperatura	38
1.1	Volume di fornitura.....	3	6.2.27	Allarme porta	39
1.2	Panoramica dell'apparecchiatura e degli elementi in dotazione.....	3	6.2.28	Allarme luminoso	39
1.3	Attrezzature speciali.....	3	6.2.29	Simulazione dell'allarme	40
1.4	Campo di applicazione dell'apparecchiatura.....	4	6.2.30	Registro degli allarmi	40
1.5	Emissione acustica dell'apparecchio.....	4	6.2.31	Inoltro degli allarmi	41
1.6	Conformità.....	4	6.2.32	Modalità demo	41
1.7	Sostanze estremamente preoccupanti ai sensi del Regolamento REACH.....	4	6.2.33	Reset di fabbrica	42
2	Avvertenze generali di sicurezza.....	4	6.3	Messaggi.....	42
3	Funzionamento del display Touch & Swipe.....	6	6.3.1	Avvertenze.....	42
3.1	Navigazione e spiegazione dei simboli.....	6	6.3.2	Avvisi.....	44
3.2	Menu.....	7	7	Dotazione.....	45
3.3	Modalità di sospensione.....	8	7.1	Serratura di sicurezza.....	45
4	Avviamento.....	8	7.2	Telecomando.....	45
4.1	Condizioni di installazione.....	8	7.3	Sensore.....	46
4.2	Dimensioni dell'apparecchiatura.....	8	7.4	Informazioni sul sensore	46
4.3	Trasporto dell'apparecchiatura.....	9	7.5	Interfacce.....	46
4.4	Disimballaggio l'apparecchiatura.....	9	8	Manutenzione.....	47
4.5	Rimuovere la protezione per il trasporto.....	9	8.1	Piano di manutenzione.....	47
4.6	Montaggio della maniglia della porta.....	9	8.2	Sbrinamento dell'apparecchiatura.....	48
4.7	Montaggio della protezione antiribaltamento.....	9	8.3	Pulizia dell'apparecchio.....	48
4.8	Installazione dell'apparecchiatura.....	10	8.4	Sostituzione della batteria dell'apparecchiatura..	50
4.9	Allineamento dell'apparecchiatura.....	10	8.5	Sostituzione della batteria del telecomando.....	50
4.10	Installazione di più apparecchiature.....	11	9	Assistenza Clienti.....	50
4.11	Dopo l'installazione.....	11	9.1	Dati tecnici.....	50
4.12	Smaltimento dell'imballaggio.....	11	9.2	Guasto tecnico.....	51
4.13	Inversione dell'incernieratura della porta.....	11	9.3	Servizio di assistenza clienti.....	52
4.14	Allineamento della porta.....	19	9.4	Targhetta di identificazione.....	52
4.15	Allacciamento dell'apparecchiatura.....	19	10	Messa fuori servizio.....	52
4.16	Accensione dell'apparecchiatura (prima messa in funzione).....	19	11	Smaltimento.....	53
5	Deposito.....	20	11.1	Apparecchiatura predisposta per lo smaltimento..	53
5.1	Istruzioni per la conservazione.....	20	11.2	Smaltimento ecologico dell'apparecchiatura.....	53
6	Usò.....	20	12	Informazioni aggiuntive.....	53
6.1	Elementi di comando e di visualizzazione.....	20	13	Guida rapida per l'uso quotidiano.....	55
6.1.1	Indicazione di stato.....	21			
6.1.2	Simboli sul display.....	21			
6.1.3	Segnali acustici.....	22			
6.2	Funzioni dell'apparecchiatura.....	22			
6.2.1	Note sulle funzioni del dispositivo.....	22			
6.2.2	Accensione e spegnimento dell'apparecchiatura ..	22			
6.2.3	Temperatura	23			
6.2.4	Registrazione della temperatura	23			
6.2.5	Illuminazione	23			
6.2.6	Blocco della porta	24			
6.2.7	SmartLock.....	25			
6.2.8	Protezione di accesso al menu di configurazione ..	27			
6.2.9	Codici di accesso.....	27			
6.2.10	Telecomando	30			
6.2.11	Avviso dell'intervallo di manutenzione	31			
6.2.12	Lingua	31			
6.2.13	Data e ora	31			
6.2.14	Unità di temperatura	32			
6.2.15	Luminosità del display	32			
6.2.16	Alarm Sound.....	32			
6.2.17	Key Sound.....	33			
6.2.18	Connessione WLAN	33			
6.2.19	Connessione LAN	34			
6.2.20	Info.....	35			
6.2.21	Ore di funzionamento	35			
6.2.22	Software.....	36			
6.2.23	Sbrinamento	36			
6.2.24	Download dei dati / Datalogging.....	37			
6.2.25	Calibrazione del sensore	37			

Il costruttore si impegna costantemente al perfezionamento di tutti i tipi e modelli. Certi della vostra comprensione, ci riserviamo pertanto il diritto di apportare modifiche nella forma, negli equipaggiamenti e nella tecnica.

Simbolo	Spiegazione
	<p>Leggere le istruzioni</p> <p>Per apprendere tutti i vantaggi del vostro nuovo apparecchio, vi preghiamo di leggere attentamente le indicazioni contenute nelle presenti istruzioni.</p>
	<p>Istruzioni complete in Internet</p> <p>Le istruzioni complete si trovano in Internet usando il codice QR che troverete sul frontespizio delle istruzioni oppure inserendo il codice di assistenza alla pagina home.liebherr.com/fridge-manuals.</p> <p>Il numero di servizio è riportato sulla targhetta identificativa:</p>  <p><i>Fig. Rappresentazione esemplificativa</i></p>

Simbolo	Spiegazione
	Controllo dell'apparecchio Accertarsi che tutti i componenti non abbiano subito danni durante il trasporto. In caso di reclami rivolgersi al rivenditore o al servizio di assistenza clienti.
	Differenze Le istruzioni per l'uso sono valide per più modelli, pur non escludendo eventuali differenze. I paragrafi che si riferiscono solamente determinati apparecchi sono contrassegnati con un asterisco (*).
	Istruzioni e risultati di procedura Le istruzioni di procedura sono contrassegnate con ▶. I risultati di procedura sono contrassegnati con ▷.
	Video I video per le apparecchiature sono disponibili sul canale YouTube di Liebherr-Hausgeräte.

Le presenti istruzioni per l'uso sono valide per:

- HMFvh 4001
- HMFvh 4011
- HMFvh 5501
- HMFvh 5511

1 Panoramica dell'apparecchio

1.1 Volume di fornitura

Accertarsi che tutti i componenti non abbiano subito danni durante il trasporto. In caso di reclami, rivolgersi al rivenditore o al servizio di assistenza clienti. (vedere 9.3 Servizio di assistenza clienti)

La fornitura comprende i seguenti componenti:

- Apparecchio stand-alone
- Dotazione *
- Materiale di montaggio *
- Istruzioni per l'uso
- Libretto del servizio assistenza
- Certificato di qualità *
- Cavo di rete
- Radiocomando
- Chiave di sblocco di emergenza
- Maniglia incl. viti e chiave torx
- Kit di montaggio a parete

1.2 Panoramica dell'apparecchiatura e degli elementi in dotazione

HMFvh 4001	HMFvh 4011
HMFvh 5501	HMFvh 5511

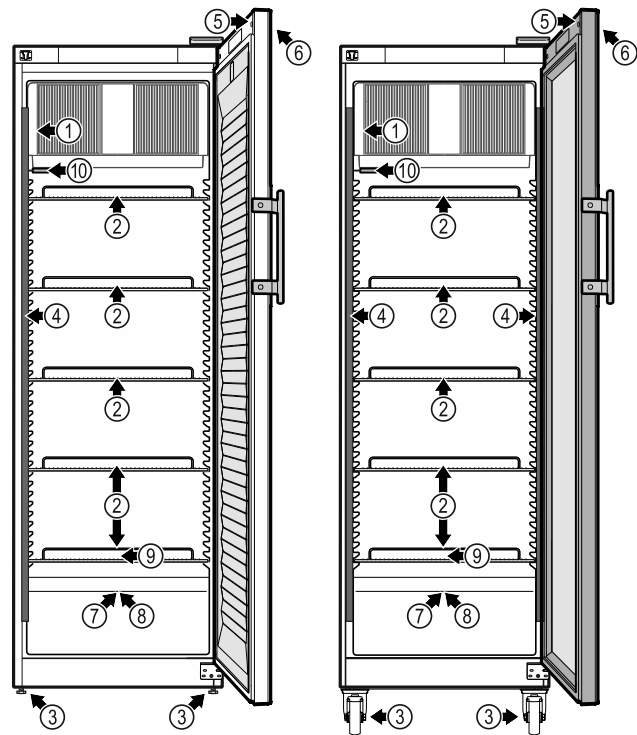


Fig. 1 Immagine a titolo di esempio lato anteriore

Elementi in dotazione

- | | |
|------------------------------------|---|
| (1) Targhetta identificativa | (6) Elementi di comando e indicazione della temperatura |
| (2) Griglie di supporto | (7) Passaggio del sensore |
| (3) Piedini regolabili / rotelle * | (8) Sensore del termostato di sicurezza |
| (4) Illuminazione interna * | (9) Scarico della condensa |
| (5) Serratura | (10) Sensore P |

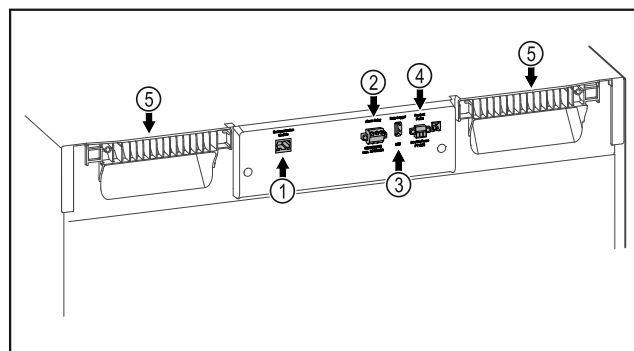


Fig. 2 Immagine a titolo di esempio lato posteriore

Elementi in dotazione

- | | |
|--------------------------------------|-----------------------------------|
| (1) Interfaccia LAN/WLAN* | (4) Collegamento per il sensore P |
| (2) Uscita allarme a potenziale zero | (5) Ausilio di trasporto |
| (3) Interfaccia USB | |

1.3 Attrezzature speciali

Nota

Gli accessori sono reperibili tramite il servizio di assistenza clienti (vedere 9.3 Servizio di assistenza clienti) e nello shop online Liebherr-Hausgeräte all'indirizzo home.liebherr.com/shop/de/deu/zubehor.html.

Avvertenze generali di sicurezza

SmartModule

L'apparecchiatura è dotata di uno SmartModule .

Si tratta in questo caso di un'interfaccia WLAN e LAN per la connessione tra un'apparecchiatura e un sistema di documentazione e allarme esterno, quale ad es. Liebherr SmartMonitoring.

Liebherr SmartMonitoring Dashboard non è disponibile in tutti i paesi. Verificare la disponibilità mediante il codice QR (vedere 6.2.18 Connessione WLAN) inserendo il proprio modello.

Equipaggiamento successivo di cassette

L'equipaggiamento successivo di sistemi a cassette in frigo-congelatori di Liebherr, utilizzati per la conservazione di materiali sensibili alla temperatura, quali medicinali da frigo e prodotti refrigerati, che devono soddisfare requisiti standard particolari, richiede una certificazione della temperatura. L'equipaggiamento successivo di cassette nei frigo-congelatori di Liebherr può comportare il deterioramento dei prodotti o danni ai prodotti conservati. Per questo motivo, eventuali retrofitting possono essere affidati solo ed esclusivamente a fornitori di servizi autorizzati dal produttore del frigo-congelatore.

1.4 Campo di applicazione dell'apparecchiatura

Uso conforme

Questo frigorifero per farmaci è adatto alla conservazione professionale di prodotti a una temperatura di 5 °C.

Tipici prodotti che è possibile conservare sono medicinali con obbligo di refrigerazione, farmaci o altri prodotti farmaceutici che devono essere conservati a temperature comprese tra 2 °C e 8 °C.

L'apparecchiatura è conforme alle specifiche della norma DIN 13277 - frigoriferi, congelatori e apparecchiature per la conservazione per applicazioni di laboratorio e mediche.

Uso non conforme previsto

Non utilizzare l'apparecchiatura per le seguenti applicazioni:

- Conservazione e refrigerazione di:
 - Sostanze chimicamente instabili, infiammabili o corrosive
 - Sangue, plasma o altri fluidi corporei per l'infusione, la somministrazione o l'introduzione nel corpo umano.
- Impiego in zone a rischio di esplosione.
- Impiego all'aperto o in aree umide e in presenza di spruzzi d'acqua.

L'uso improprio dell'apparecchiatura può provocare il danneggiamento o il deterioramento dei prodotti conservati.

Classi climatiche

La classe climatica dell'apparecchiatura è indicata sulla targhetta di identificazione.

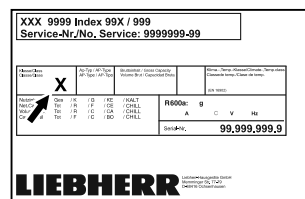


Fig. 3 Targhetta di identificazione

(X) La classe climatica indica le condizioni ambientali in cui l'apparecchiatura può essere utilizzata in modo sicuro.

Classe climatica (X)	Temperatura ambiente max	Umidità relativa dell'aria max
7	35 °C	75%

Nota

La temperatura ambiente minima ammessa nel luogo di installazione è 10 °C.

In condizioni limite, può formarsi una leggera condensa sulla porta in vetro e sulle pareti laterali.

1.5 Emissione acustica dell'apparecchio

Il livello di pressione acustica dell'emissione ponderata A durante il funzionamento dell'apparecchio è inferiore a 70 dB(A) (potenza sonora rel. 1 pW).

1.6 Conformità

Il circuito del refrigerante è a tenuta stagna.

L'apparecchiatura è conforme alle norme di sicurezza vigenti e alle Direttive UE 2006/42/CE, 2014/30/UE, 2009/125/CE e 2011/65/UE.

Il modulo radio integrato è conforme alla direttiva 2014/53/UE. Informazioni sul modulo radio (vedere 9.1 Dati tecnici).

Il testo completo della dichiarazione di conformità UE è disponibile al seguente indirizzo Internet: www.liebherr.com

1.7 Sostanze estremamente preoccupanti ai sensi del Regolamento REACH

Al seguente link è possibile verificare se l'apparecchiatura contiene sostanze estremamente preoccupanti ai sensi del Regolamento REACH: home.liebherr.com/de/deu/de/liebherr-erleben/nachhaltigkeit/umwelt/scip/scip.html

2 Avvertenze generali di sicurezza

Conservare accuratamente le presenti istruzioni per l'uso per poterle consultare in qualsiasi momento.

Se si cede l'apparecchiatura, consegnare anche le istruzioni per l'uso al nuovo proprietario.

Per utilizzare l'apparecchiatura in modo corretto e sicuro, leggere attentamente le presenti istruzioni per l'uso prima dell'impiego. Osservare sempre le istruzioni, le avvertenze di sicurezza e le indicazioni di avvertimento presenti. Sono importanti per poter installare e utilizzare l'apparecchiatura in modo sicuro e corretto.

Pericoli per l'utente:

- Questa apparecchiatura può essere utilizzata solo da personale tecnico e di laboratorio appositamente addestrato e che conosce tutte le misure di sicurezza per il lavoro in laboratorio. I bambini e le persone con ridotte capacità fisiche, sensoriali o mentali o con scarsa esperienza e conoscenza non devono mettere in funzione o manovrare questa apparecchiatura.
- La presa deve essere facilmente accessibile in modo da poter scollegare rapidamente l'apparecchiatura dall'alimentazione elettrica in caso di emergenza. Deve trovarsi fuori dalla zona posteriore dell'apparecchiatura.
- Quando si scollega l'apparecchiatura dalla rete, utilizzare sempre il connettore. Non tirare il cavo.
- In caso di guasto, estrarre il connettore di rete o disattivare il fusibile.
- **AVVERTIMENTO:** Non danneggiare il cavo di allacciamento alla rete. Non mettere in funzione l'apparecchio se il cavo di allacciamento alla rete è difettoso.
- **AVVERTIMENTO:** le prese multiple/gli attacchi multipli e altri dispositivi elettronici (come ad es. i trasformatori alogeni) non devono essere posizionati e utilizzati sul lato posteriore delle apparecchiature.
- **AVVERTIMENTO:** non chiudere le aperture di ventilazione nel corpo dell'apparecchiatura o nell'alloggiamento da incasso.
- Far eseguire le riparazioni e gli interventi sull'apparecchiatura solo dal servizio di assistenza clienti o da altro personale tecnico appositamente qualificato.
- Montare, collegare e smaltire l'apparecchiatura solo secondo le indicazioni riportate nelle istruzioni per l'uso.

Pericolo di incendio:

- Il refrigerante contenuto (indicazioni sulla targhetta di identificazione) rispetta gli standard di ecosostenibilità, ma è infiam-

mabile. Il refrigerante fuoriuscito può incendiarsi.

- **AVVERTIMENTO:** non danneggiare il circuito di refrigerazione.
- non introdurre all'interno dell'apparecchio fonti di accensione.
- **AVVERTIMENTO:** non utilizzare all'interno del vano frigorifero dispositivi elettrici che non siano del tipo indicato dal produttore.
- In caso di fuoriuscita di refrigerante: eliminare le fiamme libere o le fonti di accensione in prossimità del punto di fuoriuscita. Aerare bene l'ambiente. Informare il servizio di assistenza clienti.
- Non utilizzare l'apparecchio in prossimità di gas esplosivi.
- Non conservare o utilizzare benzina o altri gas infiammabili nelle vicinanze dell'apparecchio.
- Non conservare nell'apparecchiatura sostanze esplosive, come ad esempio generatori di aerosol con gas propellente infiammabile. Tali bombolette spray sono riconoscibili dai dati riportati sull'etichetta stampata o da un simbolo di fiamma. I gas che fuoriescono possono incendiarsi a causa dei componenti elettrici.
- Tenere lontano dall'apparecchiatura candele accese, lampade e altri oggetti con fiamme libere per impedire che possano incendiare l'apparecchiatura.
- Conservare liquidi alcolici o altri contenitori contenenti alcol solo se chiusi ermeticamente. L'alcol che fuoriesce può incendiarsi a causa dei componenti elettrici.

Pericolo di caduta e ribaltamento:

- **ATTENZIONE:** per evitare pericoli dovuti all'instabilità dell'apparecchiatura, è necessario fissarla correttamente come previsto dalle istruzioni.
- Non usare zoccoli, cassette, porte ecc. come pedane o punti di appoggio.

Pericolo di congelamento, intorpidimento e dolore:

- Evitare il contatto prolungato della pelle con superfici fredde o con prodotti refrigerati/congelati oppure adottare misure di protezione, utilizzare ad es. guanti di protezione.

Pericolo di lesioni e di danni:

- **AVVERTIMENTO:** non utilizzare dispositivi meccanici o altri strumenti per accelerare

Funzionamento del display Touch & Swipe

il processo di sbrinamento, a parte quelli consigliati dal produttore.

- **AVVERTIMENTO:** pericolo di lesioni a causa di scossa elettrica! Sotto la copertura ci sono elementi sotto tensione. Far sostituire o riparare l'illuminazione interna a LED solo dal servizio di assistenza clienti o da personale tecnico appositamente qualificato.
- **ATTENZIONE:** l'apparecchiatura può essere utilizzata solo con accessori originali del produttore o con accessori di altri fornitori approvati dal produttore. Il rischio di utilizzare accessori non approvati è a carico dell'utente.

Pericolo di schiacciamento:

- Durante l'apertura e la chiusura della porta non toccare la cerniera. Le dita possono rimanere incastrate.

Qualificazione del personale specializzato:

L'installazione, il controllo, la manutenzione e la messa in funzione dell'apparecchiatura devono essere eseguiti esclusivamente da personale qualificato che abbia familiarità con l'installazione, la messa in funzione e il funzionamento dell'apparecchiatura.

Con personale qualificato s'intendono le persone che, grazie alla loro formazione tecnica, alle loro conoscenze e alla loro esperienza, nonché alla conoscenza delle norme in materia, siano in grado di valutare ed eseguire i lavori a loro assegnati e di riconoscere i potenziali pericoli. Esse devono disporre di formazione, istruzione e autorizzazione a operare sull'apparecchiatura.

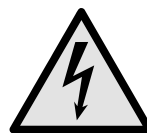
Simboli sull'apparecchio:



Il simbolo può trovarsi sul compressore. Si riferisce all'olio presente nel compressore e indica il seguente pericolo: **può essere letale in caso di ingestione e penetrazione nelle vie respiratorie.** Questa avvertenza vale solo per il riciclaggio. Nel funzionamento normale non sussiste alcun pericolo.



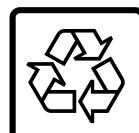
ATTENZIONE: pericolo di incendio/materiali infiammabili. Il simbolo si trova sul compressore d'aria e segnala il pericolo di sostanze infiammabili. Non rimuovere l'adesivo.



Il simbolo si trova sul retro dell'apparecchiatura, nell'area del relè di allarme e richiama l'attenzione sul seguente pericolo: **Scossa elettrica!** Anche quando l'apparecchiatura è scollegata dalla rete elettrica, può essere ancora presente tensione parassita. Non rimuovere gli adesivi.



Questo adesivo o uno simile si può trovare sul lato posteriore dell'apparecchiatura. Indica che nella porta e/o nel corpo sono presenti pannelli isolanti sottovuoto o pannelli in perlite. Questa avvertenza vale solo per il riciclaggio. Non rimuovere l'adesivo.



Questo adesivo o uno simile si può trovare sul lato posteriore dell'apparecchiatura. Si riferisce alla batteria agli ioni di litio installata. Questa avvertenza vale solo per il riciclaggio. Non rimuovere gli adesivi.

Li-ion

Osservare le indicazioni di avvertimento e le altre avvertenze specifiche riportate negli altri capitoli:

	PERICOLO	Indica una situazione di pericolo immediato che, se non evitata, provoca la morte o lesioni gravi.
	AVVERTIMENTO	Indica una situazione di pericolo che, se non evitata, potrebbe provocare la morte o lesioni gravi.
	CAUTELE	Indica una situazione di pericolo che, se non evitata, potrebbe provocare lesioni lievi o moderate.
	ATTENZIONE	Indica una situazione di pericolo che, se non evitata, potrebbe provocare danni materiali.
	Nota	Segnala indicazioni e consigli utili.

3 Funzionamento del display Touch & Swipe

Utilizzate l'apparecchiatura con il display Touch & Swipe. Con il display Touch & Swipe (denominato di seguito display) selezionate le funzioni dell'apparecchiatura toccandolo o scorrendolo. Se non eseguite alcuna azione sul display per 10 secondi, l'indicatore torna al menu di livello superiore o direttamente all'indicatore di stato.

3.1 Navigazione e spiegazione dei simboli

Nelle illustrazioni vengono utilizzati vari simboli per navigare con il display. La tabella seguente descrive questi simboli.

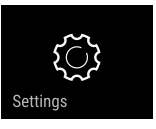

Funzionamento del display Touch & Swipe

Simbolo	Descrizione
	Toccare brevemente il display: Attivazione/disattivazione della funzione. Confermare la selezione. Aprire il sottomenu.
	Tenere premuto il display per un tempo specificato (ad es., 3 secondi): Attivare/disattivare la funzione o il valore.
	Scorrere verso destra o verso sinistra: Navigare nel menu.
	Toccare brevemente il simbolo indietro: Consente di tornare indietro di un livello di menu.
	Toccare il simbolo indietro per 3 secondi: Consente di tornare all'indicatore di stato.
	Toccare brevemente il simbolo indietro in alto a sinistra: Consente di tornare indietro di un livello di menu.
	Freccia con orologio: Sono necessari più di 10 secondi prima che venga visualizzato il seguente indicatore nel display.
	Freccia indicante l'ora: È necessario il tempo specificato prima che venga visualizzato il seguente indicatore nel display.
	Simbolo "Apri menu delle impostazioni": Accedere al menu delle impostazioni e aprirlo. Se necessario: Passare alla funzione desiderata nel menu delle impostazioni. (vedere 3.2.1 Aprire il menu delle impostazioni)
	Aprire l'icona "Menu esteso": Accedere al menu esteso e aprirlo. Se necessario: Passare alla funzione desiderata nel menu esteso. (vedere 3.2.2 Apertura menù esteso)
Nessuna azione entro 10 secondi	Se non eseguite alcuna azione sul display per 10 secondi, l'indicatore torna al menu di livello superiore o direttamente all'indicatore di stato.
Aprire lo sportello e richiuderlo.	Se aprite lo sportello e lo richiudete immediatamente, l'indicatore torna direttamente all'indicatore di stato.

Nota: Le illustrazioni del display sono riportate in inglese.

3.2 Menu

Le funzioni dell'apparecchiatura sono distribuite in diversi menu:

Menu	Descrizione
Menu principale	Quando accendete l'apparecchiatura, si accede automaticamente al menu principale. Da qui è possibile accedere alle funzioni principali dell'apparecchiatura, al menu impostazioni e al menu esteso.
 Settings	Il menu delle impostazioni contiene funzioni aggiuntive per la configurazione dell'apparecchiatura.
 Menu esteso	Il menu esteso contiene funzioni speciali per la configurazione dell'apparecchiatura. L'accesso al menu esteso è protetto dal codice numerico 151 .

3.2.1 Aprire il menu delle impostazioni

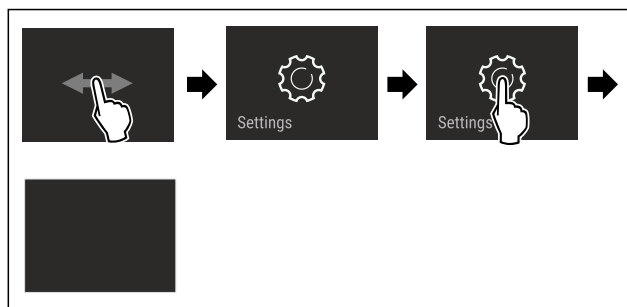


Fig. 4 Immagine a titolo di esempio

- ▶ Eseguire le operazioni come mostrato in figura.
- ▷ Il menu delle impostazioni è aperto.
- ▶ Se necessario: Passare alla funzione desiderata.

3.2.2 Apertura menù esteso

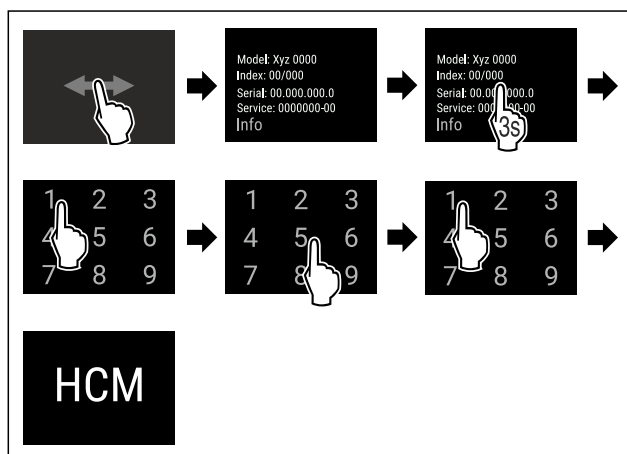


Fig. 5 Accesso con codice numerico **151**

- ▶ Eseguire le operazioni come mostrato in figura.
- ▷ Il menù esteso è aperto.
- ▶ Se necessario: Passare alla funzione desiderata.

Avviamento

3.3 Modalità di sospensione

Se non toccate il display per 1 minuto, questo passa alla modalità di sospensione. In modalità di sospensione, la luminosità del display è attenuata.

3.3.1 Uscire dalla modalità di sospensione

- ▶ Toccare brevemente il display con il dito.
- ▷ La modalità di sospensione è terminata.

4 Avviamento

4.1 Condizioni di installazione



AVVERTENZA

Pericolo di incendio a causa dell'umidità!

Se gli elementi sotto corrente o il cavo di allacciamento alla rete si bagnano, si può verificare un cortocircuito.

- ▶ L'apparecchio è progettato per l'utilizzo in ambienti chiusi. Non utilizzare l'apparecchio all'aperto o in ambienti umidi e caratterizzati da spruzzi d'acqua.

4.1.1 Sito di installazione



AVVERTENZA

Fuoriuscita di refrigerante e olio!

Incendio. Il refrigerante contenuto nell'apparecchiatura è ecologico, ma infiammabile. Anche l'olio contenuto nell'apparecchiatura è infiammabile. Il refrigerante e l'olio che fuoriescono possono incendiarsi se presenti in concentrazioni considerevolmente alte e se entrano in contatto con una fonte di calore esterna.

- ▶ Non danneggiare i tubi del circuito del refrigerante e del compressore.

- Non installare l'apparecchiatura in luogo esposto alle radiazioni solari dirette, accanto a una cucina, termosifone e simili fonti di calore.
- Il luogo di installazione ottimale è una stanza asciutta e ben areata.
- Se l'apparecchiatura è installata in un ambiente molto umido, sul lato esterno dell'apparecchiatura può formarsi della condensa. Assicurare sempre una buona ventilazione nell'ambiente di installazione.
- Quanto maggiore è la quantità di refrigerante nell'apparecchiatura, tanto più grande deve essere l'ambiente in cui si installa l'apparecchiatura. In locali troppo piccoli in caso di perdite può formarsi una miscela infiammabile di aria e gas. A ogni 8 g di refrigerante devono corrispondere almeno 1 m³ del locale di installazione. I dati relativi al refrigerante contenuto sono riportati sulla targhetta identificativa nel vano interno dell'apparecchiatura.
- Il pavimento del luogo d'installazione deve essere piano e livellato.
- Il luogo d'installazione deve essere in grado di sopportare il peso dell'apparecchiatura, compreso lo stoccaggio massimo. (vedere 9.1 Dati tecnici)
- Uso non consentito in aree a rischio di esplosione.

4.1.2 Collegamento elettrico

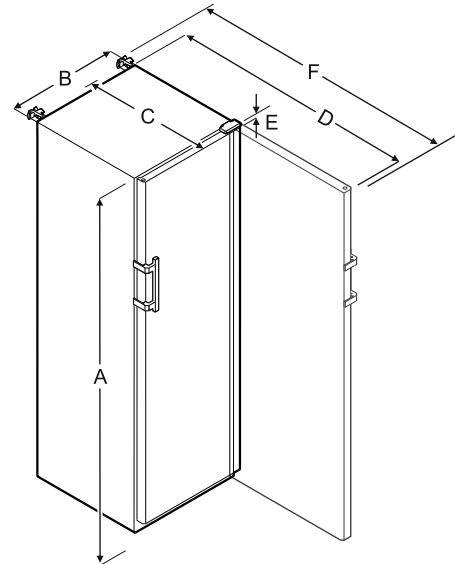


AVVERTENZA

Pericolo di incendio dovuto a un'installazione non corretta! Se il cavo di alimentazione o la spina toccano il lato posteriore dell'apparecchiatura, le vibrazioni dell'apparecchiatura possono danneggiare il cavo di alimentazione o la spina, causando un cortocircuito.

- ▶ Durante l'installazione dell'apparecchiatura, accertarsi che non vi siano cavi di alimentazione incastrati sotto l'apparecchiatura.
- ▶ Installare l'apparecchio in modo da evitare il contatto con il connettore o con il cavo di rete.
- ▶ Non collegare nessuna apparecchiatura alle prese sul lato posteriore dell'apparecchiatura.
- ▶ Le prese multiple o gli attacchi multipli e altri dispositivi elettronici (come ad es. i trasformatori alogeni) **non** devono essere posizionati e utilizzati sul lato posteriore delle apparecchiature.

4.2 Dimensioni dell'apparecchiatura



	HMFvh 4001/4011	HMFvh 5501/5511
A	1884 mm	1793 mm
B	597 mm	747 mm
C	664 mm	779 mm
D	1203 mm	1468 mm
E	23 mm	23 mm
F	1241 mm	1506 mm

A = Altezza dell'apparecchiatura, compresi i piedini / le ruote

B = larghezza apparecchiatura senza maniglia [profondità maniglia = 45 mm]

C = profondità apparecchiatura senza maniglia [profondità maniglia = 45 mm]

D = Profondità dell'apparecchiatura con porta aperta

E = Altezza della cerniera

F = Profondità dell'apparecchiatura con sporgenza della maniglia e protezione antiribaltamento

4.3 Trasporto dell'apparecchiatura



AVVERTENZA

Pericolo di lesioni a causa di pezzi di vetro!*
In caso di trasporto a un'altezza superiore a 1500 m, le lastre di vetro della porta possono frantumarsi. Le schegge sono appuntite e possono provocare gravi lesioni.
▶ Adottare misure protettive adeguate.



AVVERTENZA

Pericolo di lesioni e danni dovuti al ribaltamento dell'apparecchiatura!
▶ Prestare attenzione ai pavimenti irregolari e alle rampe quando si trasporta l'apparecchiatura.

Per il trasporto dell'apparecchiatura attenersi a quanto segue:

- ▶ Trasportare l'apparecchiatura in posizione verticale.
- ▶ Trasportare l'apparecchiatura ricorrendo all'aiuto di altre due persone.

All'atto della prima messa in funzione:

- ▶ Trasportare l'apparecchiatura imballata.

Per il trasporto dell'apparecchiatura dopo la prima messa in funzione (ad es. per il trasloco o la pulizia):

- ▶ Svuotare l'apparecchiatura.
- ▶ Bloccare la porta contro l'apertura accidentale.

4.4 Disimballaggio l'apparecchiatura

- ▶ Verificare che l'apparecchiatura e l'imballaggio non abbiano subito danni durante il trasporto. Se si sospetta la presenza di danni, rivolgersi immediatamente al fornitore. Non collegare l'apparecchiatura all'alimentazione.
- ▶ Rimuovere dal retro o dalle pareti laterali dell'apparecchiatura tutti i materiali di imballaggio che possano ostacolare l'installazione e / o la ventilazione corretta.

4.5 Rimuovere la protezione per il trasporto

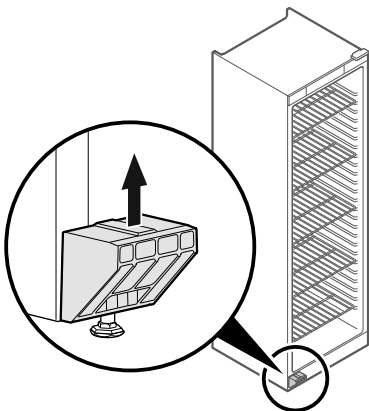


Fig. 6

- ▶ Rimuovere la protezione per il trasporto tirandola verso l'alto.
- ▷ Il supporto di base rimane sotto l'apparecchiatura.

4.6 Montaggio della maniglia della porta

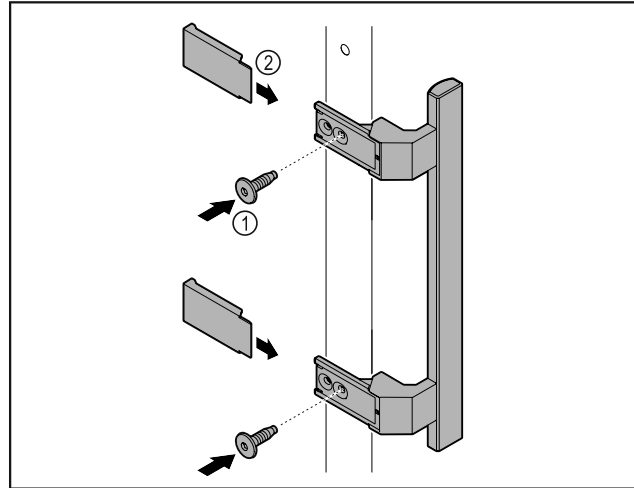


Fig. 7

- ▶ Montare sulla porta la maniglia contenuta nella confezione con le viti annesse Fig. 7 (1).
- ▶ Applicare la copertura Fig. 7 (2).

4.7 Montaggio della protezione anti-ribaltamento

Attrezzi

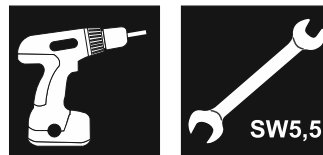


Fig. 8



AVVERTENZA

Pericolo di lesioni e danni a causa di apparecchiatura instabile!
Pericolo di morte e danni materiali all'apparecchiatura. Nell'estrarre ripiani del tutto carichi dall'apparecchiatura, quest'ultima può ribaltarsi.

- ▶ Prima di mettere in funzione l'apparecchiatura: montare la protezione antiribaltamento come riportato nelle istruzioni.

Fissare l'apparecchiatura contro il ribaltamento.

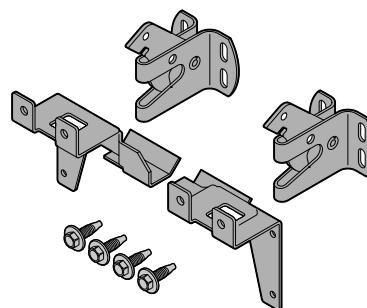


Fig. 9

Il sistema anti-ribaltamento è incluso nel dispositivo. È composto da due componenti di tenuta, due ganci di sicurezza e quattro viti autofilettanti (4 x 14).

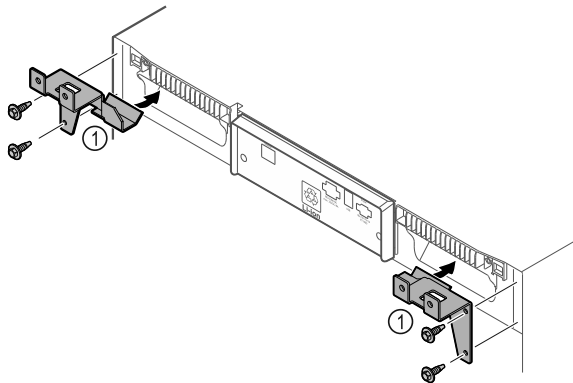


Fig. 10

- ▶ Montare i componenti di tenuta Fig. 10 (1) con viti autofilettanti sul dispositivo.
- ▶ Spingere verso la parete l'apparecchiatura con i fermi montati.

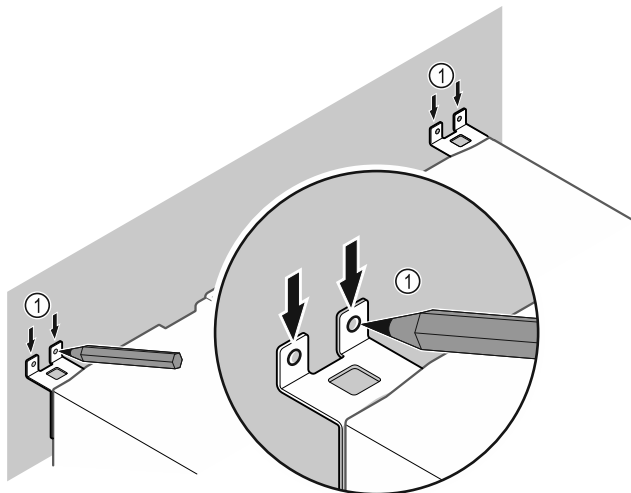


Fig. 11

- ▶ Apporre i contrassegni alla parete Fig. 11 (1).
- ▶ Rimuovere l'apparecchiatura.

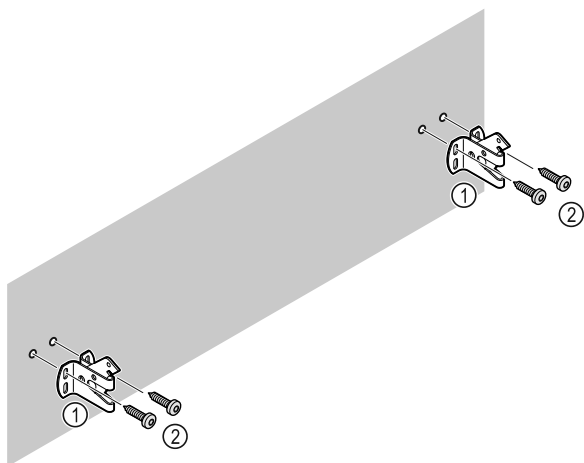


Fig. 12

Utilizzare il materiale di fissaggio adatto (ad es. tasselli) e punti di fissaggio sufficienti, in funzione del tipo di parete (legno, calcestruzzo).

- ▶ Fissare i ganci.

4.8 Installazione dell'apparecchiatura



ATTENZIONE

Pericolo di lesioni e danneggiamento!

- ▶ Installare l'apparecchiatura con l'ausilio di 2 persone.



ATTENZIONE

Pericolo di lesioni e danneggiamento!

La porta può urtare contro la parete e danneggiarsi. In caso di porte di vetro, il vetro danneggiato può provocare lesioni!

- ▶ Proteggere la porta di vetro dagli urti contro la parete. Applicare alla parete dei fermaporta, ad es. dei feltrini.

- ▶ Allacciare tutti i componenti necessari (ad es. cavo di alimentazione) sul lato posteriore dell'apparecchiatura e disporli lateralmente.

Nota

I cavi possono danneggiarsi!

- ▶ Non schiacciare i cavi mentre si spinge indietro l'apparecchiatura.

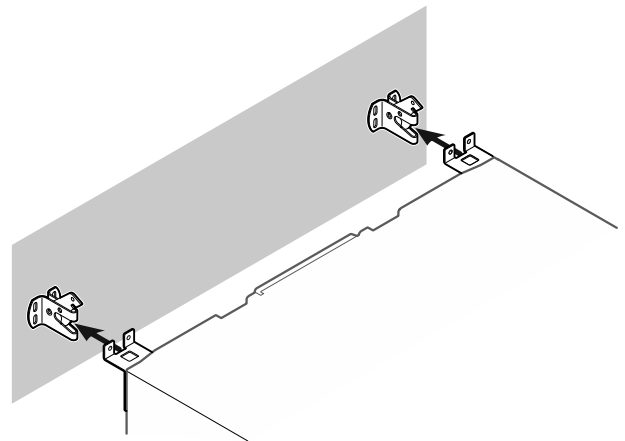


Fig. 13

- ▶ Spingere l'apparecchiatura verso la parete in modo che i fermi si innestino nei ganci.
- ▷ L'apparecchiatura ora è protetta contro il ribaltamento.
- ▷ È possibile sbloccarla nuovamente arretrando i ganci di sicurezza.

4.9 Allineamento dell'apparecchiatura

ATTENZIONE

Il corpo dell'apparecchiatura è deformato e la porta non si chiude.

- ▶ Allineare l'apparecchiatura in senso orizzontale e verticale.
- ▶ Compensare le irregolarità del pavimento con i piedini regolabili.



AVVERTENZA

Regolazione errata dell'altezza del piedino regolabile!

Lesioni da gravi a mortali. Una regolazione errata dell'altezza può provocare l'allentamento della parte inferiore del piedino regolabile e il ribaltamento dell'apparecchiatura.

- ▶ Non svitare troppo il piedino regolabile.

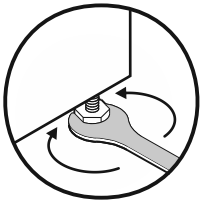


Fig. 14 *

Per sollevare l'apparecchiatura:

- ▶ ruotare il piedino regolabile in senso orario.

Per abbassare l'apparecchiatura:

- ▶ ruotare il piedino regolabile in senso antiorario.

4.10 Installazione di più apparecchiature

ATTENZIONE

Rischio di danni dovuti alla condensa tra le pareti laterali!

- ▶ Non collocare l'apparecchiatura direttamente accanto a un altro frigorifero.
- ▶ Osservare una distanza di 3 cm tra le apparecchiature.
- ▶ Posizionare più apparecchiature una accanto all'altra solo fino a temperature di 35 °C e 65% di umidità.
- ▶ Se l'umidità è maggiore, aumentare la distanza tra le apparecchiature.

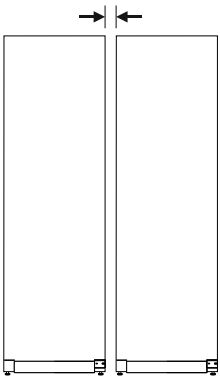


Fig. 15 Installazione Side-by-Side

Nota

Presso il servizio di assistenza clienti Liebherr è disponibile come accessorio un kit per l'installazione Side-by-Side. (vedere 9.3 Servizio di assistenza clienti)

4.11 Dopo l'installazione

- ▶ Rimuovere le pellicole protettive. *
- ▶ Pulire l'apparecchiatura. (vedere 8.3 Pulizia dell'apparecchio)
- ▶ Se necessario: disinfettare l'apparecchiatura.
- ▶ Conservare la fattura per avere a disposizione i dati dell'apparecchiatura e del rivenditore in caso di assistenza.

4.12 Smaltimento dell'imballaggio



AVVERTENZA

Pericolo di soffocamento a causa del materiale d'imballaggio e di film!

- ▶ Non lasciare giocare i bambini con il materiale d'imballaggio.

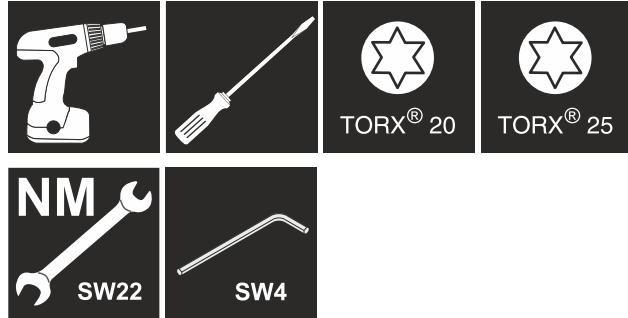
L'imballaggio è realizzato con materiali riutilizzabili:

- Cartone ondulato/cartone

- Pezzi di schiuma di polistirolo
- Film e buste di polietilene
- Reggette in polipropilene
- Telaio di legno inchiodato con disco in polietilene*
- ▶ Conferire il materiale di imballaggio presso un centro di raccolta autorizzato.

4.13 Inversione dell'incernieratura della porta

Attrezzo



AVVERTENZA

Pericolo di lesioni a causa della sostituzione impropria della cerniera della porta!

- ▶ Far eseguire la sostituzione della cerniera della porta esclusivamente da personale tecnico.



AVVERTENZA

Pericolo di lesioni e danni materiali in seguito all'elevato peso della porta!

- ▶ Eseguire la modifica solo se si è in grado di sostenere un peso di 25 kg.
- ▶ Eseguire la modifica solo con l'ausilio di due persone.

ATTENZIONE

Componenti sotto tensione!

Danno a componenti elettrici.

- ▶ Estrarre la spina di rete prima di eseguire la sostituzione della cerniera della porta.

- ▶ Aprire la porta.

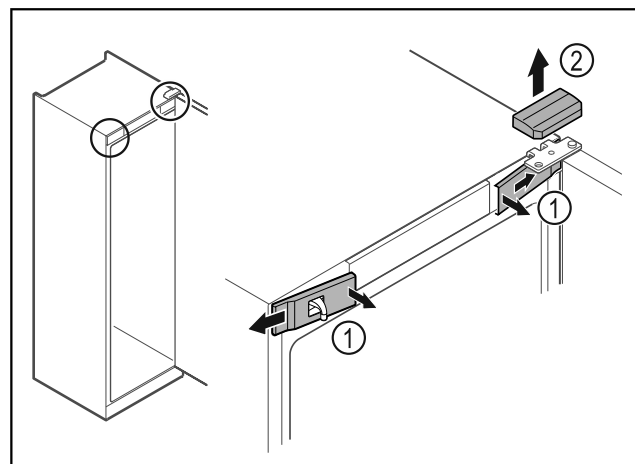


Fig. 16

- ▶ Disinnestare le coperture anteriori Fig. 16 (1) dall'interno ed estrarle lateralmente.

- ▶ Rimuovere la copertura superiore Fig. 16 (2) sollevandola verso l'alto.

Avviamento

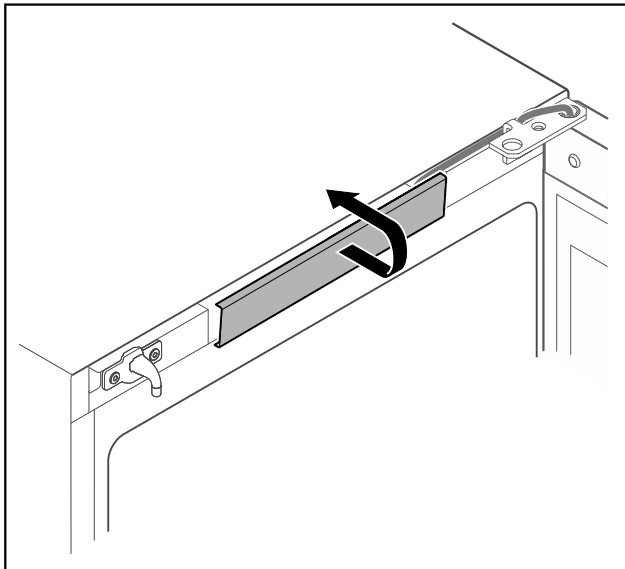


Fig. 17

- Disinnestare la copertura centrale e rimuoverla.

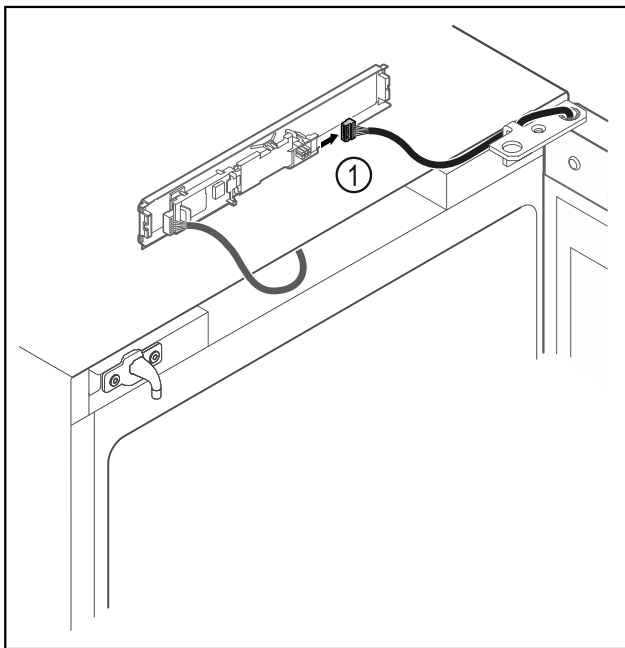


Fig. 18

- Scollegare il connettore Fig. 18 (1) dalla scheda.

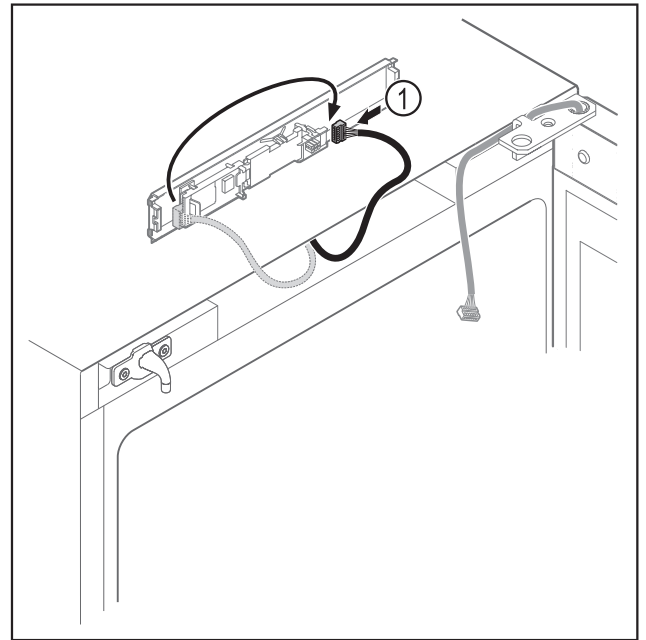


Fig. 19

- Scambiare la posizione del connettore Fig. 19 (1) sulla scheda.

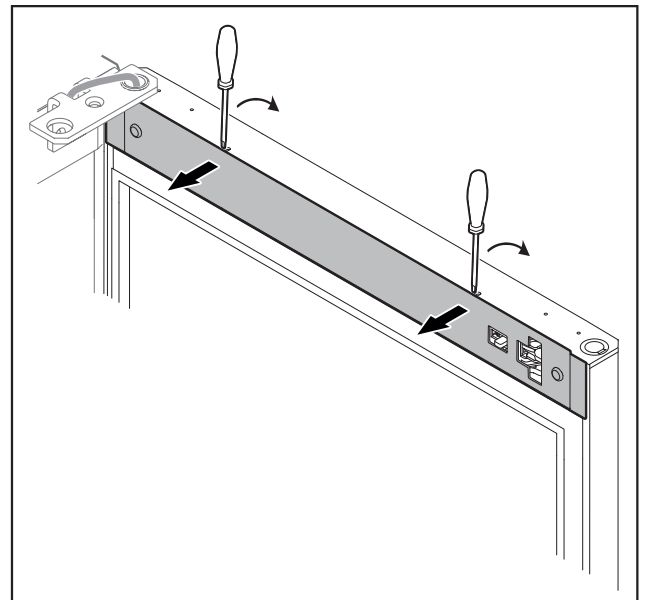


Fig. 20

- Con un piccolo cacciavite disinnestare la copertura e rimuoverla.

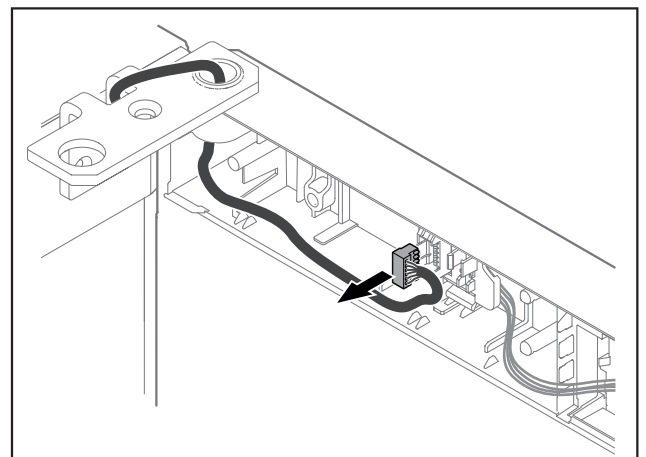


Fig. 21

- Rimuovere il connettore dal supporto connettori.

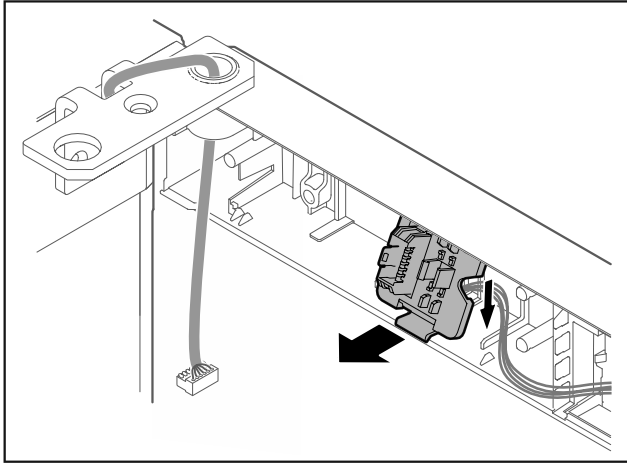


Fig. 22 La posizione di installazione del porta-connettore può essere ruotata di 180°.

- Disinnestare il porta-connettore.

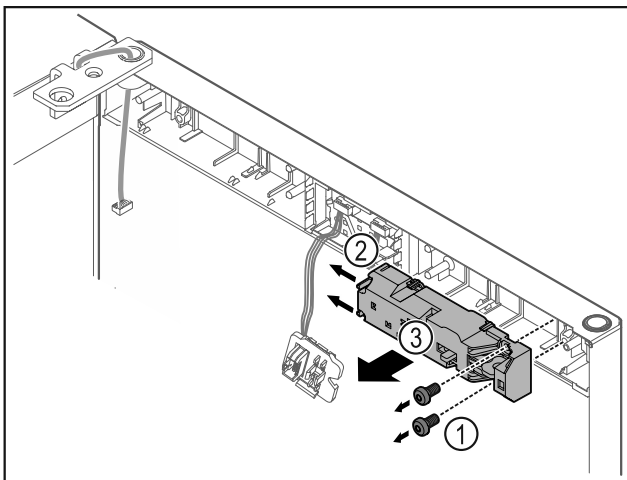


Fig. 23

- Rimuovere le viti Fig. 23 (1).
- Spingere di lato i naselli di arresto Fig. 23 (2) e rimuovere la serratura a distanza Fig. 23 (3).

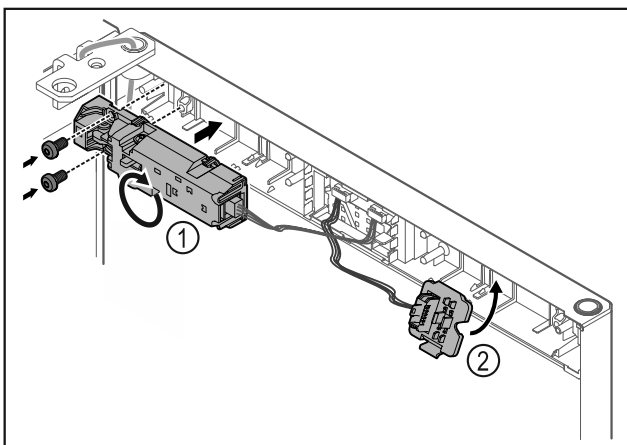


Fig. 24

- Ruotare la serratura a distanza Fig. 24 (1) di 180° e fissarla sul lato opposto.
- Innestare il supporto connettori Fig. 24 (2) sul lato opposto.



ATTENZIONE

Pericolo di lesioni a causa del distacco della porta!

- Tenere ferma la porta.

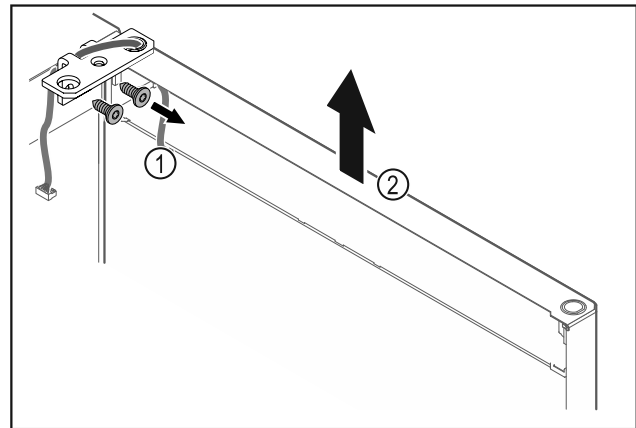


Fig. 25

- Svitare la cerniera angolare Fig. 25 (1).
- Sollevare la porta con la cerniera angolare Fig. 25 (2) di ca. 200 mm verso l'alto in senso orizzontale e rimuoverla.
- Appoggiare con cautela la porta su una base morbida.

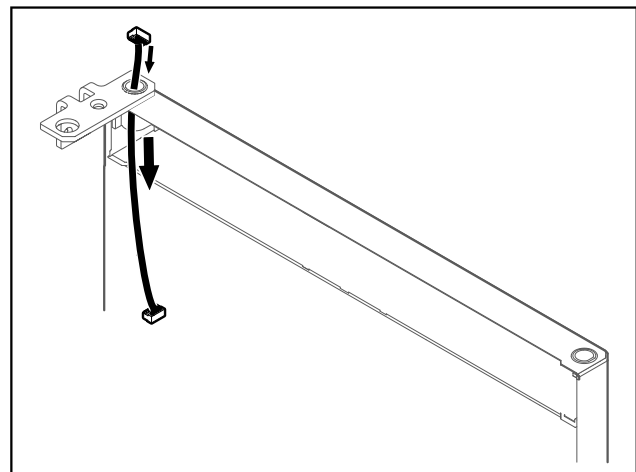


Fig. 26

- Estrarre con cautela il cavo.

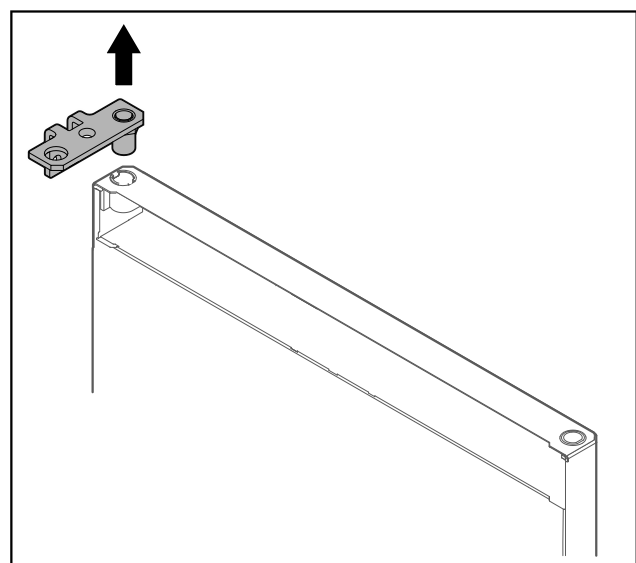


Fig. 27

- Estrarre la cerniera angolare.

Avviamento

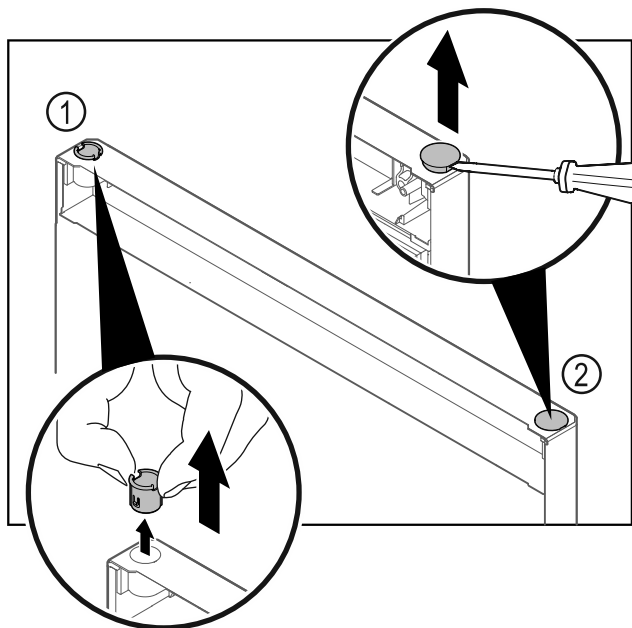


Fig. 28

- ▶ Estrarre la boccola cerniera Fig. 28 (1) con le dita.
- ▶ Con un cacciavite a testa a intaglio sollevare con cautela il tappo Fig. 28 (2) ed estrarlo.

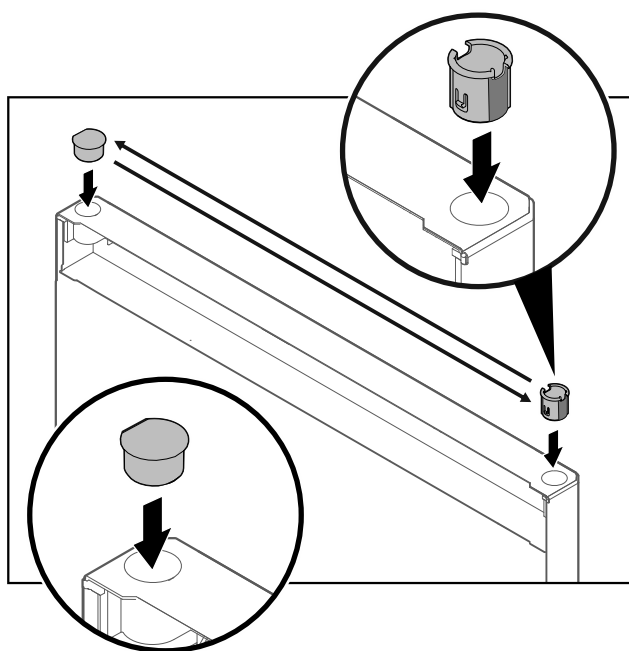


Fig. 29

- ▶ Inserire la boccola cerniera e il tappo sul rispettivo lato opposto (i lati appiattiti sono rivolti verso l'esterno).

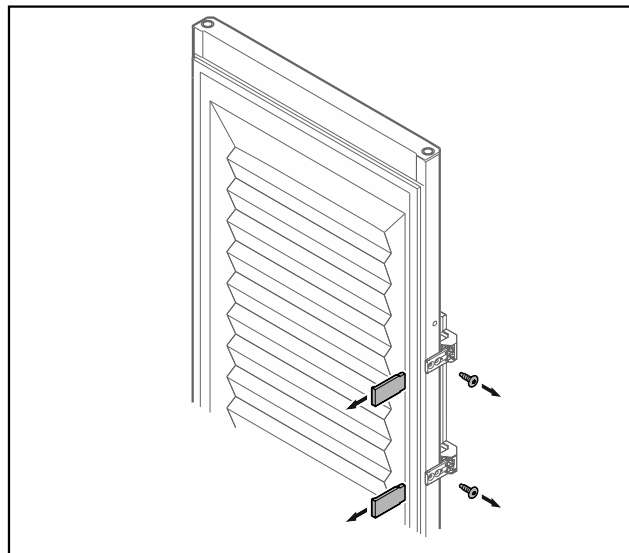


Fig. 30 Porta in materiale espanso*

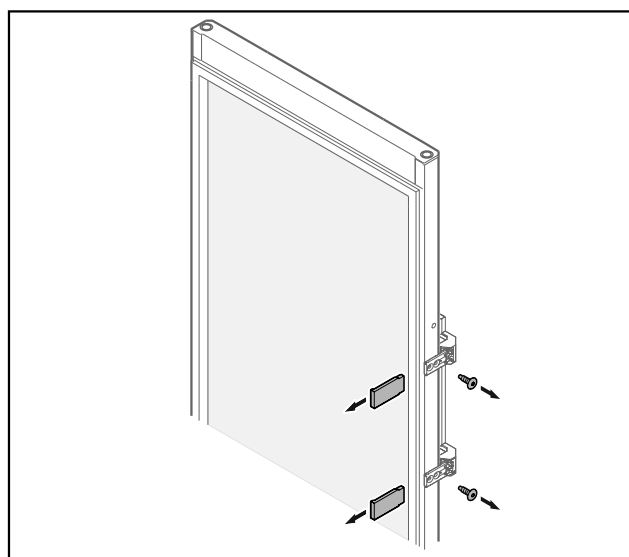


Fig. 31 Porta di vetro*

- ▶ Rimuovere i pannelli.
- ▶ Svitare la maniglia.

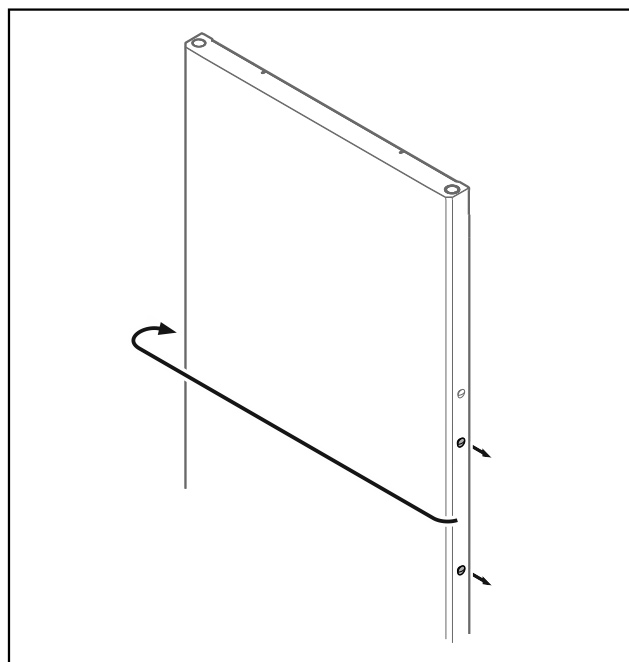


Fig. 32

- Spostare i tappi sul lato opposto.

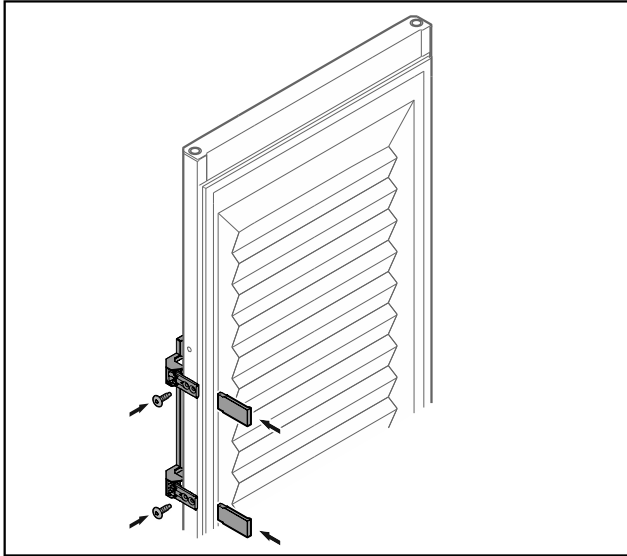


Fig. 33 Porta in materiale espanso*

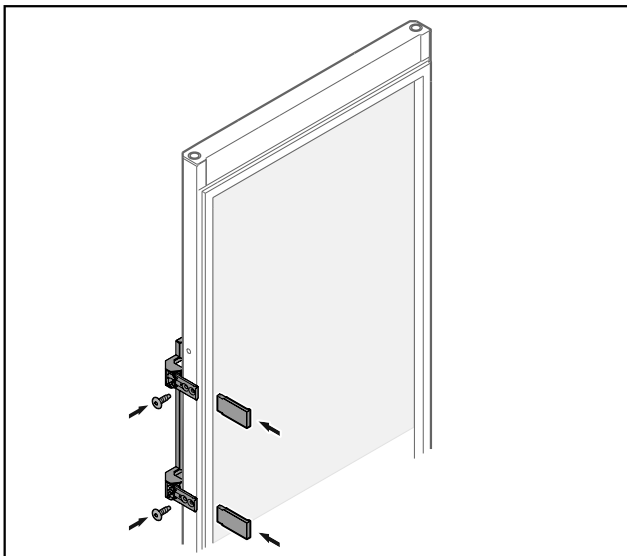


Fig. 34 Porta di vetro*

- Avvitare la maniglia sul lato opposto.
- Applicare i pannelli.

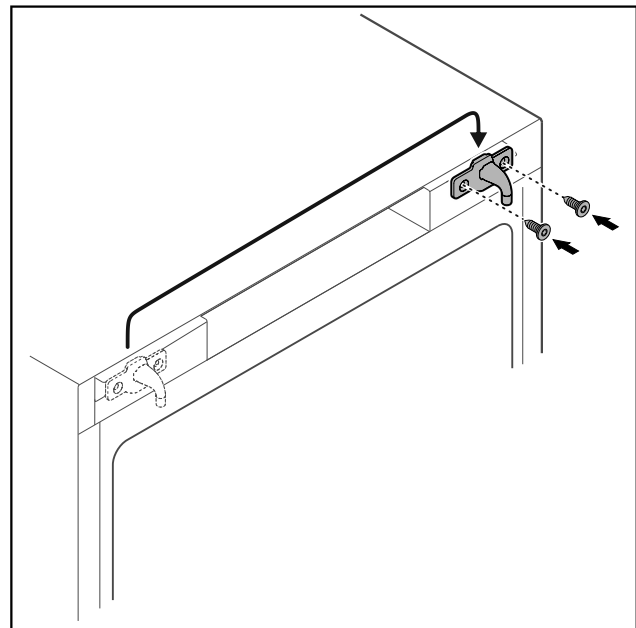


Fig. 35

- Spostare i ganci di chiusura sul lato opposto.

Nota

I fori sono premarcati e devono essere forati con le viti autofilettanti.

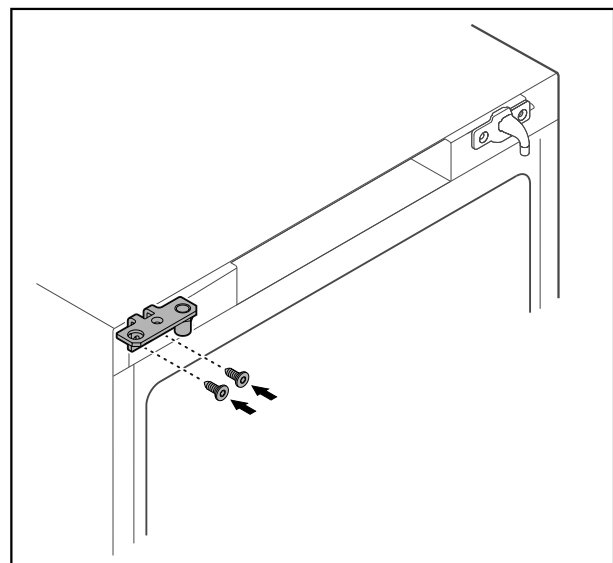


Fig. 36

- Spostare la cerniera angolare sul lato opposto.



AVVERTENZA

Pericolo di lesioni e danni materiali a causa del distacco della porta!

- Serrare il perno di supporto alla coppia prescritta.

Avviamento

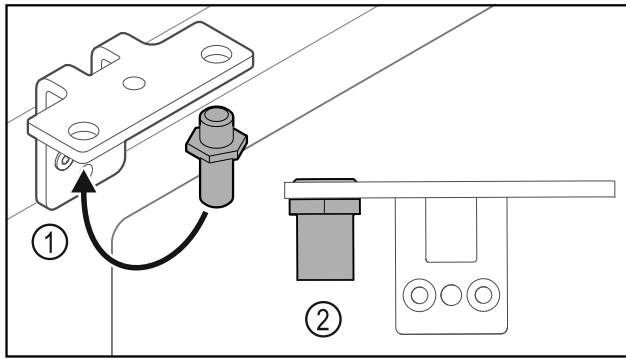


Fig. 37

- ▶ Spostare il perno Fig. 37 (1) nella cerniera angolare.
- ▶ Serrare il perno Fig. 37 (2) con una **coppia di 12 Nm**.
- ▶ Svitare nuovamente la cerniera angolare.

ATTENZIONE

Pericolo di lesioni a causa della molla tesa!

- ▶ Non disassemblare il sistema di chiusura della porta Fig. 38 (1).

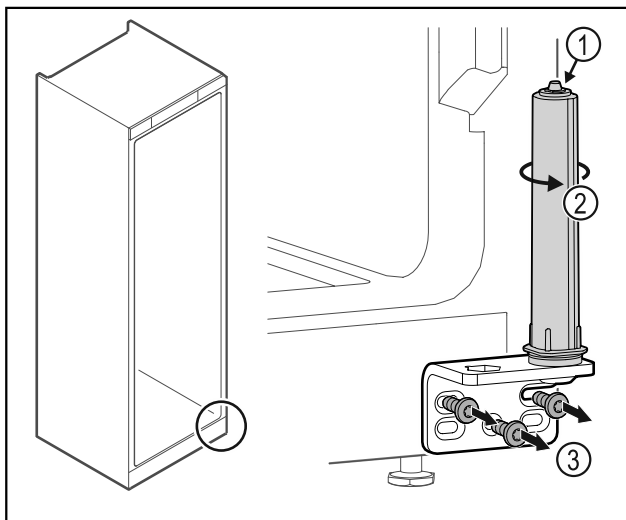


Fig. 38

- ▶ Ruotare il sistema di chiusura Fig. 38 (2) finché non si innesta con un clic.
- ▷ Il pretensionamento del sistema di chiusura è scaricato.
- ▶ Svitare la cerniera angolare Fig. 38 (3).

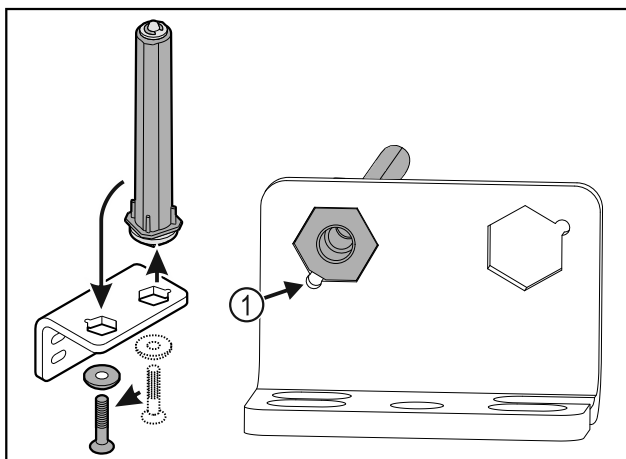


Fig. 39

- ▶ Spostare il sistema di chiusura della porta nella cerniera angolare.
- ▶ Verificare che durante l'inserimento lo smusso del perno Fig. 39 (1) sia rivolto verso il foro circolare.

-0-

Nota

Posizionamento errato delle rondelle per la regolazione dell'altezza.

Impossibile serrare a sufficienza il dado.

- ▶ La rondella deve incastrarsi sull'estremità inferiore del sistema di chiusura.

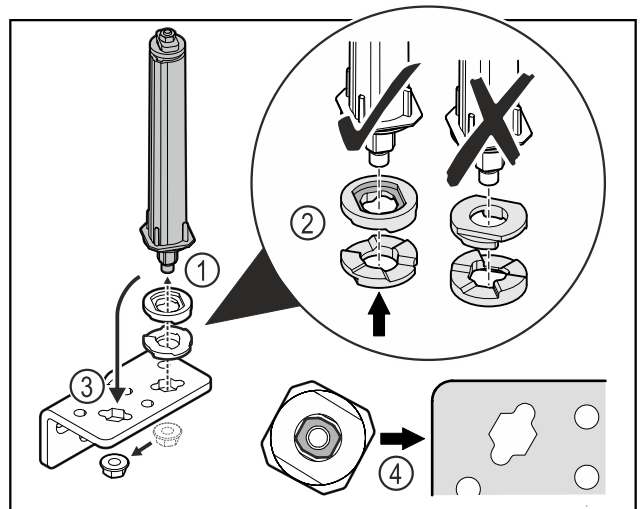


Fig. 40

- ▶ Svitare il dado e rimuovere il sistema di chiusura della porta Fig. 40 (1).
- ▶ Assicurarsi che le rondelle per la regolazione dell'altezza siano rivolte nel verso giusto Fig. 40 (2).
- ▶ Spostare il sistema di chiusura della porta nella cerniera angolare e fissarlo con il dado Fig. 40 (3).
- ▶ Durante l'inserimento del sistema di chiusura della porta assicurarsi che sia rivolto nel verso giusto Fig. 40 (4).

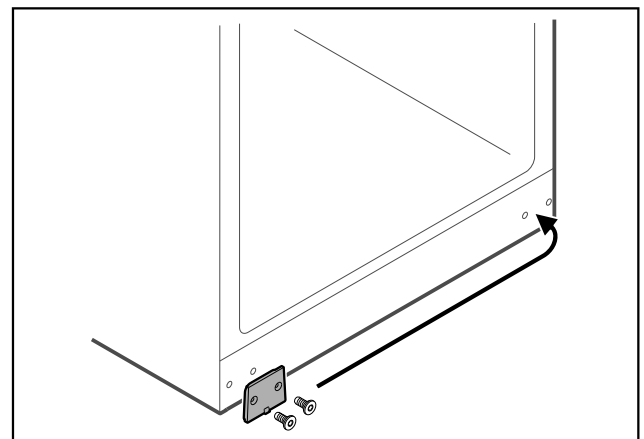


Fig. 41

- ▶ Spostare la piastra di copertura sul lato opposto.

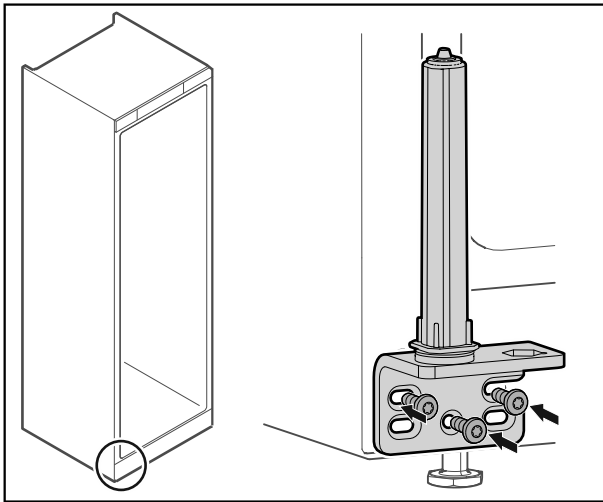


Fig. 42

- Avvitare la cerniera angolare sul lato opposto.

Nota

Il corretto allineamento e pretensionamento sono fondamentali per il funzionamento del sistema di chiusura.

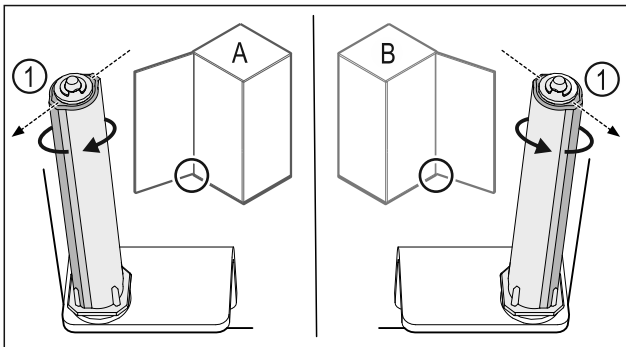


Fig. 43 Battuta a sinistra (A) / battuta a destra (B)

- Ruotare il sistema di chiusura contro la resistenza fino a quando la sporgenza del sistema di chiusura Fig. 43 (1) non è rivolta verso l'esterno.
- ▷ Il sistema di chiusura resta autonomamente fermo in posizione.
- ▷ Il sistema di chiusura è allineato e pretensionato.

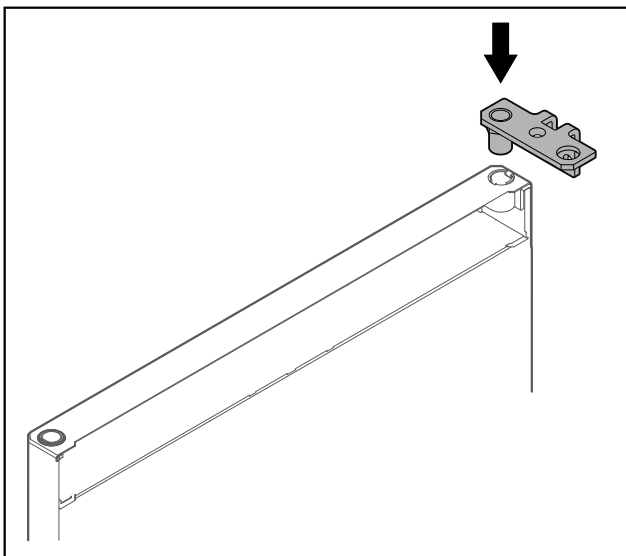


Fig. 44

- Inserire la cerniera angolare nella porta.

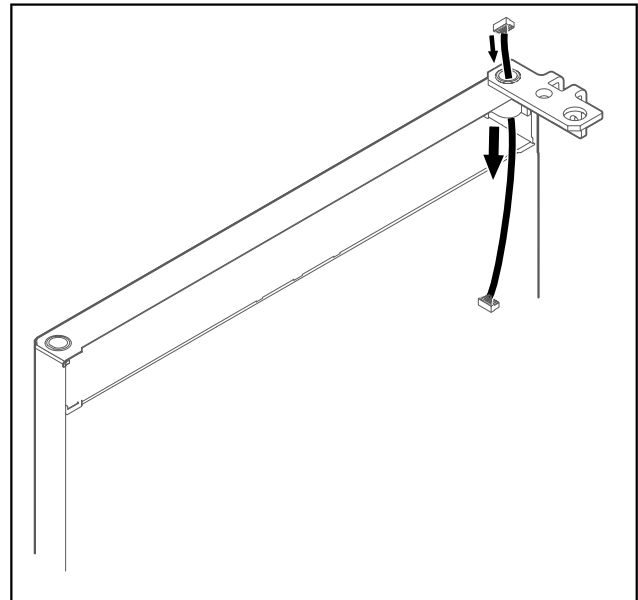


Fig. 45

- Infilare il cavo con cautela.

ATTENZIONE

Pericolo di lesioni a causa del distacco della porta!

- Tenere ferma la porta.

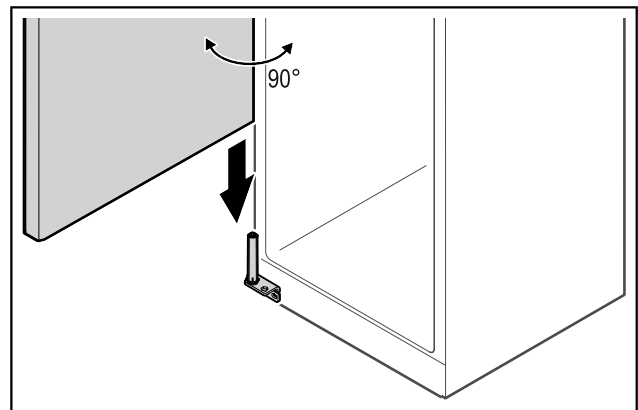


Fig. 46

- Assieme a una seconda persona sollevare la porta dal pavimento.
- Inserire la porta aperta di 90° con cautela sul sistema di chiusura.

ATTENZIONE

Danni materiali in seguito a un montaggio errato!

- Non schiacciare il cavo durante il montaggio della cerniera angolare.

Avviamento

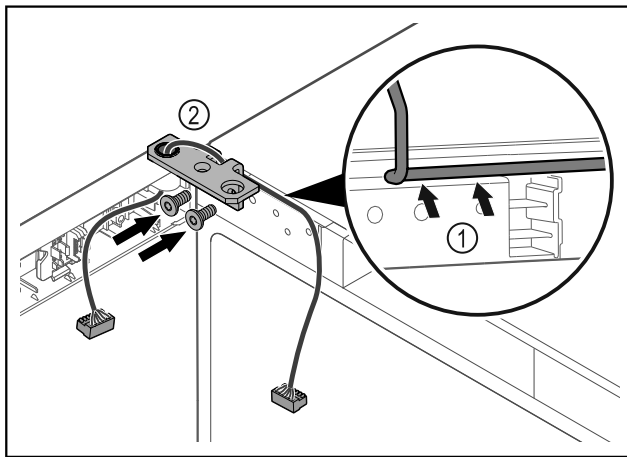


Fig. 47

- ▶ Introdurre il cavo nel foro della cerniera angolare e posarlo con cautela Fig. 47 (1).
- ▶ Avvitare la cerniera angolare Fig. 47 (2).

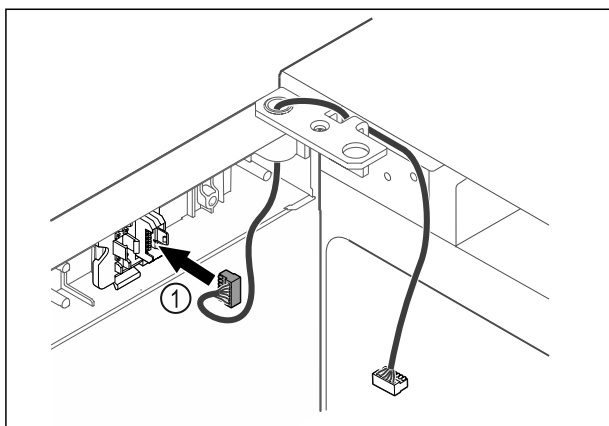


Fig. 48

- ▶ Inserire il connettore Fig. 48 (1) nel supporto connettori.

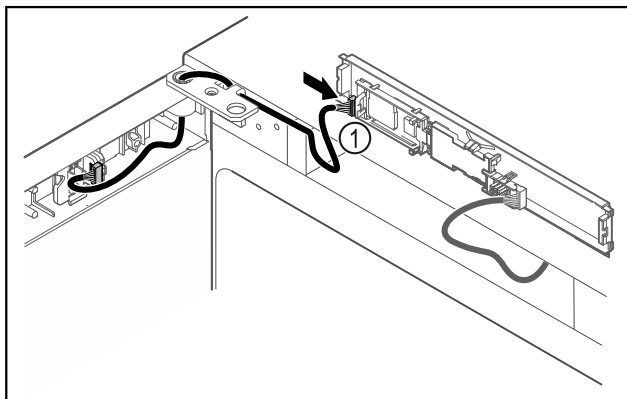


Fig. 49

- ▶ Collegare il connettore Fig. 49 (1) sulla scheda.

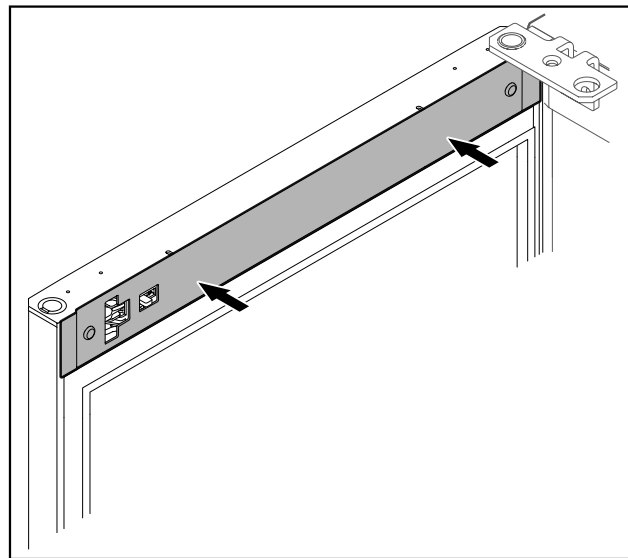


Fig. 50

- ▶ Applicare la copertura.

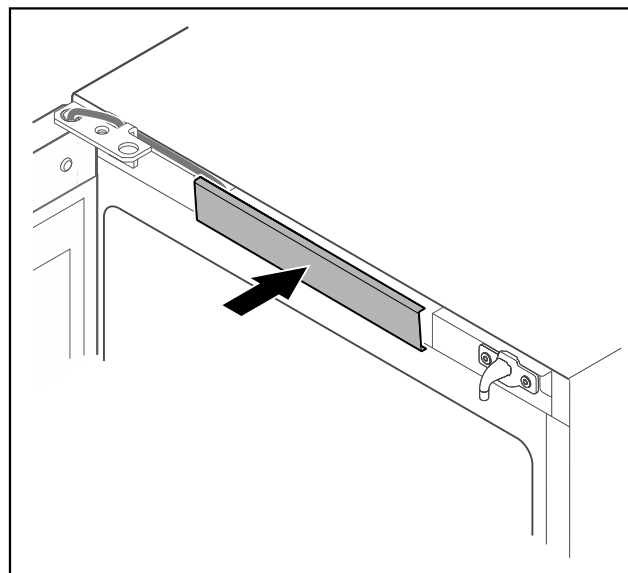


Fig. 51

- ▶ Innestare la copertura centrale.

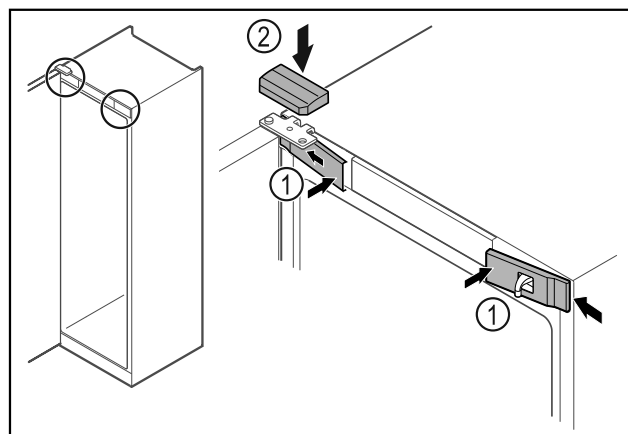


Fig. 52

- ▶ Agganciare le coperture anteriori Fig. 52 (1) di lato e innestarle.
- ▶ Innestare la copertura superiore Fig. 52 (2) dall'alto.
- ▶ Chiudere la porta.
- ▷ La cerniera della porta è stata spostata sull'altro lato

4.14 Allineamento della porta

Se la porta non è disposta orizzontalmente, è possibile regolarla con la cerniera angolare inferiore.

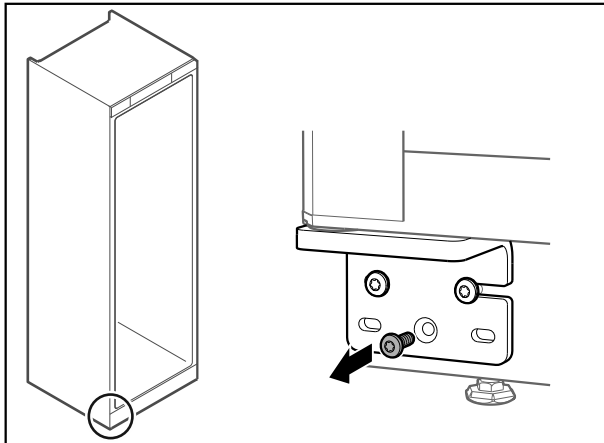


Fig. 53

- ▶ Rimuovere la vite centrale dalla cerniera angolare inferiore.

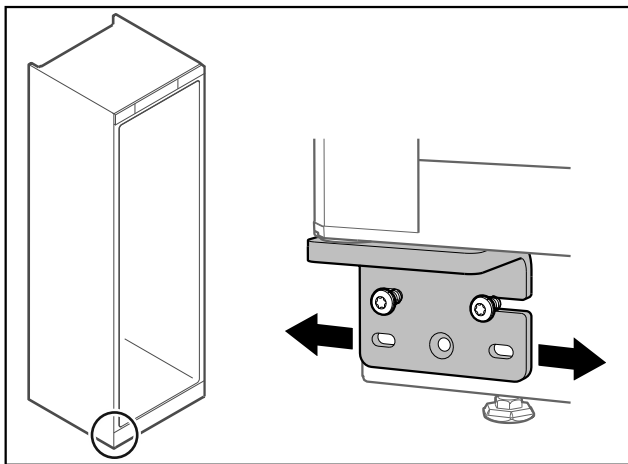


Fig. 54

- ▶ Allentare leggermente le due viti e con la cerniera angolare spostare la porta verso destra o verso sinistra.
- ▶ Serrare le viti fino all'arresto (la vite centrale non è più richiesta).
- ▷ La porta è allineata orizzontalmente.

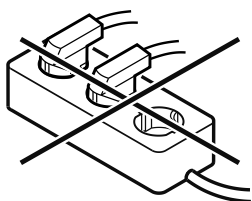
4.15 Allacciamento dell'apparecchiatura



AVVERTENZA

Pericolo di incendio dovuto a un collegamento non corretto! Ustioni.

- ▶ Non utilizzare cavi prolunga.
- ▶ Non utilizzare attacchi multipli.



ATTENZIONE

Pericolo di danni dovuto a un collegamento non corretto! Danni all'apparecchiatura.

- ▶ Non collegare l'apparecchiatura a inverter a isola come ad es. i sistemi di energia solare e i generatori a benzina.

Nota

Utilizzare esclusivamente il cavo di alimentazione fornito in dotazione.

Accertarsi che siano soddisfatte le seguenti condizioni preliminari:

- Alimentare l'apparecchiatura solo con **corrente alternata**.
- La tensione e la frequenza ammesse sono stampate sulla targhetta di identificazione. La posizione della targhetta di identificazione è riportata nel capitolo Panoramica dell'apparecchiatura e degli elementi in dotazione)
- La presa deve essere dotata di messa a terra e protetta elettricamente secondo le normative vigenti.
- La corrente differenziale del fusibile deve essere compresa tra 10 A e 16 A.
- La presa deve essere facilmente accessibile.
- ▶ Controllare il collegamento elettrico.
- ▶ Inserire la spina sul lato posteriore dell'apparecchiatura. Accertarsi che scatti in posizione correttamente.
- ▶ Collegare la spina di rete all'alimentazione elettrica.
- ▷ Il display passa al simbolo Stand-by.

4.16 Accensione dell'apparecchiatura (prima messa in funzione)

Accertarsi che siano soddisfatte le seguenti condizioni preliminari:

- L'apparecchiatura è installata e collegata.
- Sono state rimosse tutte le strisce adesive, le pellicole adesive e protettive e le protezioni per il trasporto all'interno e all'esterno dell'apparecchiatura.

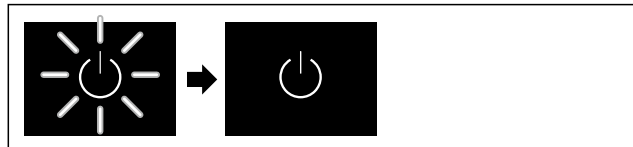


Fig. 55 Immagine a titolo di esempio

Il simbolo di standby lampeggia fino al completamento del processo di avvio.

Sul display appare il simbolo di standby.

Se l'apparecchiatura viene consegnata con le impostazioni di fabbrica, alla messa in funzione è necessario impostare prima di tutto la lingua del display e la data/ora.

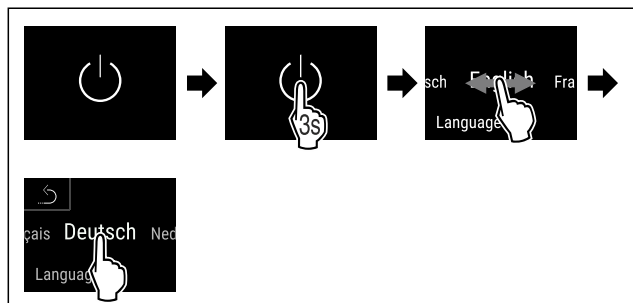


Fig. 56

- ▶ Eseguire le operazioni come mostrato in figura.
- ▷ La lingua è impostata.

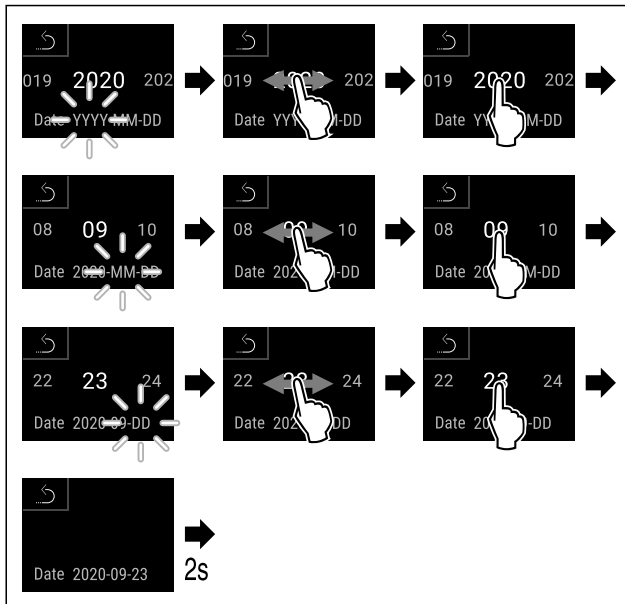


Fig. 57

- ▶ Eseguire le operazioni come mostrato in figura.
- ▷ La data è impostata.

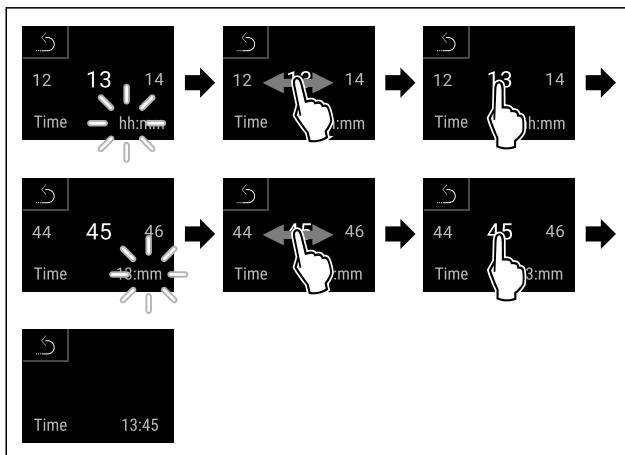


Fig. 58

- ▶ Eseguire le operazioni come mostrato in figura.
- ▷ L'ora è impostata.

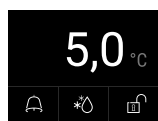


Fig. 59 Indicazione di stato

- ▷ L'apparecchiatura è pronta per il funzionamento non appena la temperatura appare sul display.
- ▷ Il display della temperatura lampeggia fino al raggiungimento della temperatura impostata.

5 Deposito

5.1 Istruzioni per la conservazione

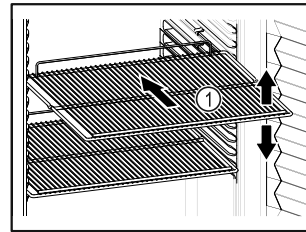


Fig. 60 Immagine a titolo di esempio

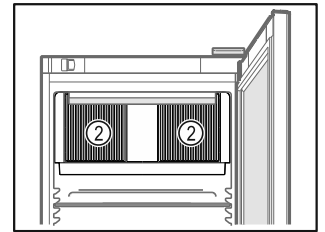


Fig. 61

Tenere presente quando si conserva:

- Se è possibile spostare i ripiani Fig. 60 (1), regolarli in altezza.
- Osservare il carico massimo. (vedere 9.1 Dati tecnici)
- Non caricare l'apparecchiatura finché non è stata raggiunta la temperatura di conservazione (mantenimento della catena del freddo).
- Mantenere libere le fessure di ventilazione Fig. 61 (2) della ventola di ricircolo nel vano interno.
- I prodotti refrigerati non devono toccare la parete posteriore.
- Non conservare i prodotti refrigerati posizionandoli oltre il fermo posteriore delle griglie di supporto.
- Conservare i liquidi in contenitori chiusi.
- Conservate i prodotti refrigerati a una certa distanza, in modo che l'aria possa circolare bene.
- La pila dei prodotti refrigerati non deve superare il segno.



Si garantiscono in questo modo la circolazione perfetta dell'aria e la distribuzione uniforme della temperatura in tutto il vano interno.

6 Uso

6.1 Elementi di comando e di visualizzazione

Il display offre una rapida panoramica dello stato attuale dell'apparecchiatura, della temperatura impostata, dello stato di funzioni e impostazioni, nonché dei messaggi di allarme e di errore.

Le operazioni vengono eseguite direttamente sul display a colori tattile, scorrendo e toccando con le dita.

È possibile attivare o disattivare le funzioni e modificare i valori di impostazione.

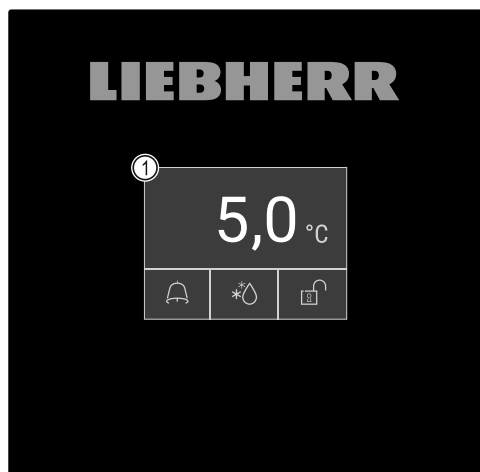


Fig. 62 Display a colori tattile

(1) Indicazione di stato

6.1.1 Indicazione di stato

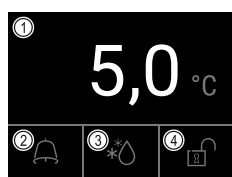


Fig. 63 Indicazione di stato

(1) Temperatura effettiva (3) Stato dello sbrinamento
(2) Stato dell'allarme (4) Stato del blocco porta

L'indicazione di stato è l'indicazione di partenza.

Mostra la temperatura al centro e tre simboli nell'area inferiore. L'indicazione di stato può presentare altri simboli di indicazione diversi.

Dall'indicazione di stato la navigazione passa alle funzioni e alle impostazioni.

6.1.2 Simboli sul display

I simboli sul display informano sull'attuale stato dell'apparecchiatura.

Simbolo	Stato dell'apparecchiatura
	Simbolo di standby L'apparecchiatura è spenta.
	Simbolo di standby (lampeggiante) L'apparecchiatura si avvia.
	Temperatura (lampeggiante) Temperatura nominale non ancora raggiunta. L'apparecchiatura si raffredda fino alla temperatura impostata.
	Indicazione della temperatura Mostra la temperatura interna attiva

Simbolo	Stato dell'apparecchiatura
	Indicazione di stato (bordo bianco) L'apparecchiatura è bloccata.
	D sull'indicazione L'apparecchiatura è in DemoMode.
	Indicatore di manutenzione (giallo) L'intervallo di tempo impostato è scaduto.
	Memoria dati piena (giallo) La memoria dati (999 ore) è piena. D'ora in poi, i dati più vecchi verranno sovrascritti.
	Memoria allarmi piena (giallo) La memoria allarmi è piena. Cancellare singoli allarmi o l'intera memoria.
	Apertura manuale della porta (giallo) La porta bloccata è stata aperta manualmente.
	Simbolo di errore (rosso) L'apparecchiatura è in stato di errore.
	Freccia indietro Porta al menu di livello superiore.
	Sfondo (blu) Impostazione attiva o funzione attiva
	Barra (crescente) Premere per 3 secondi per attivare l'impostazione.
	Barra (decrescente) Premere per 3 secondi per disattivare l'impostazione.

Simboli dell'indicazione di stato

Le icone aggiuntive nella parte inferiore dell'indicazione di stato consentono di accedere rapidamente alle informazioni sugli allarmi e ai dettagli sullo stato dell'apparecchiatura.

Simbolo	Stato dell'apparecchiatura
	Simbolo di allarme (grigio) L'archivio allarmi è vuoto. Toccare brevemente per aprire l'archivio allarmi.

Simbolo	Stato dell'apparecchiatura
	Simbolo di allarme (bianco) Nell'archivio allarmi risultano gli allarmi confermati. Toccare brevemente per aprire l'archivio allarmi.
	Simbolo di allarme (rosso) Nell'archivio allarmi risultano gli allarmi non ancora confermati. Toccare brevemente per aprire l'archivio allarmi.
	Simbolo di allarme (rosso, lampeggiante) C'è un allarme attivo nell'archivio. Toccare brevemente per aprire l'archivio allarmi.
	Simbolo di sbrinamento (grigio) Nessun processo di sbrinamento attivo.
	Simbolo di sbrinamento (bianco, lampeggiante) Sbrinamento manuale attivo. Toccare brevemente per aprire lo sbrinamento manuale. (vedere 6.2.23 Sbrinamento)
	Simbolo di sbrinamento (bianco) Sbrinamento automatico attivato. La funzione non può essere interrotta.
	Simbolo della serratura della porta (bianco, chiusa) Il blocco della porta è attivo. Toccare brevemente per aprire l'inserimento del codice per l'apertura della porta. (vedere 6.2.6 Blocco della porta)
	Simbolo della serratura della porta (bianco, aperta) Il blocco della porta non è attivo. Toccare brevemente per aprire l'inserimento del codice per il blocco della porta. (vedere 6.2.6 Blocco della porta)

Simboli aggiuntivi dell'indicazione di stato

6.1.3 Segnali acustici

Nei seguenti casi viene emesso un segnale acustico:

- Quando una funzione o un valore viene confermato.
- Quando una funzione o un valore non può essere attivato o disattivato.
- Non appena si verifica un errore.
- In caso di messaggio di allarme.

Gli allarmi acustici possono essere attivati e disattivati nel menu cliente.

6.2 Funzioni dell'apparecchiatura

6.2.1 Note sulle funzioni del dispositivo

Le funzioni dell'apparecchiatura sono impostate in fabbrica per garantire che l'apparecchiatura stessa sia completamente funzionante.

Prima di modificare, attivare o disattivare le funzioni dell'apparecchio, verificate che siano soddisfatti i seguenti prerequisiti:

- Avere letto e compreso le descrizioni del funzionamento del display.
- Avere acquisito familiarità con gli elementi operativi e di visualizzazione dell'apparecchiatura. (vedere 6.1 Elementi di comando e di visualizzazione)

6.2.2 Accensione e spegnimento dell'apparecchiatura



chiatura

Questa funzione consente di accendere e spegnere l'intera apparecchiatura.

Accensione dell'apparecchiatura

Senza DemoModeattivato:

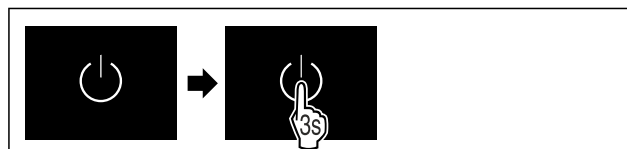


Fig. 64

► Eseguire i passaggi operativi in base alla figura.

Con DemoModeattivato:

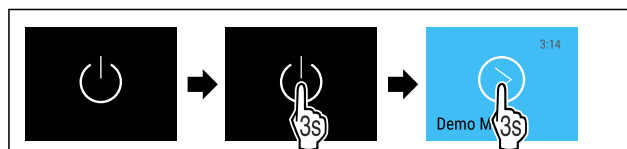


Fig. 65

► Eseguire i passaggi operativi in base alla figura.

Nota

Disattivare DemoMode prima della scadenza del conto alla rovescia.

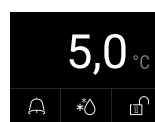


Fig. 66 Indicazione di stato

► Sul display appare l'indicazione della temperatura.

Spegnimento dell'apparecchiatura



Fig. 67

► Sul display, scorrere a sinistra o a destra finché non appare la funzione corrispondente.

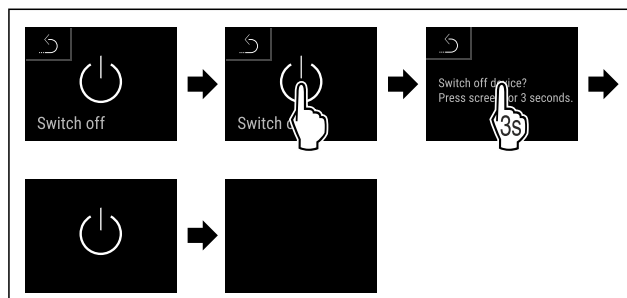
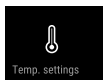


Fig. 68

► Eseguire i passaggi operativi in base alla figura.

- ▷ Sul display appare il simbolo di standby.
- ▷ Il display si spegne dopo circa 10 minuti.



6.2.3 Temperatura

La temperatura all'interno dell'apparecchiatura è impostata a 5 °C (+/-3 K), come richiesto dalla norma DIN 13277, e non può essere modificata.

Nota

- ▶ Non introdurre i prodotti refrigerati prima che la temperatura all'interno dell'apparecchiatura non abbia raggiunto i 5 °C.

La temperatura dipende dai seguenti fattori:

- frequenza di apertura della porta
- durata di apertura della porta
- temperatura ambiente del luogo d'installazione
- tipo, temperatura e quantità dei prodotti refrigerati

Nota

In alcune aree all'interno dell'apparecchiatura, la temperatura dell'aria può differire da quella indicata.

Con la giusta temperatura, i prodotti refrigerati si conservano più a lungo. In questo modo si evitano sprechi superflui.



6.2.4 Registrazione della temperatura

Con questa funzione, l'apparecchiatura mostra le temperature minime e massime rilevate nel vano interno. La loro registrazione inizia automaticamente con un intervallo di un minuto dopo l'accensione dell'apparecchiatura. Dopo che sono trascorse 999 ore (circa 40 giorni), viene visualizzata una nota che la memoria dati è piena. La registrazione della temperatura deve quindi essere azzerata.

Nota

Indipendentemente da questa funzione, vengono registrati anche l'intero storico delle temperature e i messaggi di allarme e di assistenza. Questi dati possono essere esportati e salvati su un supporto di memoria USB. (vedere 6.2.24 Download dei dati / Datalogging)

Se sull'apparecchiatura è presente un sensore del prodotto aggiuntivo, è possibile selezionarlo per l'indicazione delle temperature minima e massima. (vedere 6.2.25 Calibrazione del sensore)

Nota

In seguito alla messa in funzione dell'apparecchiatura, la registrazione della temperatura deve essere azzerata **dopo il raggiungimento della temperatura impostata.** (vedere Azzeramento della registrazione della temperatura) Questo rende significativo il valore della temperatura massima.

Visualizzazione della registrazione della temperatura

La registrazione della temperatura indica la durata della registrazione e le temperature minime e massime rilevate durante questo periodo.

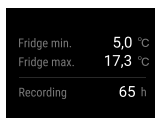


Fig. 69

- ▶ Scorrere a sinistra o a destra finché non appare la funzione corrispondente.

- ▷ Viene visualizzata la schermata di stato con le registrazioni della temperatura.

Azzeramento della registrazione della temperatura

Le temperature minime e massime visualizzate possono essere azzerate in qualsiasi momento. I valori visualizzati vengono cancellati e l'intervallo di registrazione viene riavviato.

- ▶ Scorrere a sinistra o a destra finché non appare la funzione corrispondente.

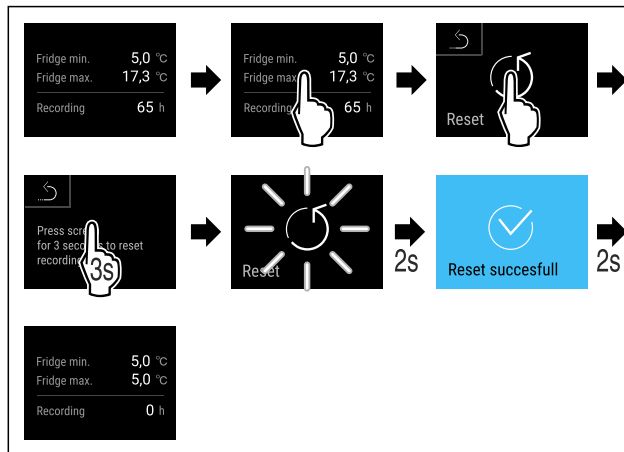


Fig. 70

- ▶ Eseguire i passaggi operativi in base alla figura.
- ▷ La registrazione della temperatura è azzerata.



6.2.5 Illuminazione

L'apparecchiatura è dotata di illuminazione interna.

È possibile accendere l'illuminazione interna in modo permanente. (vedere Accensione dell'illuminazione*) *

Quando si apre la porta dell'apparecchiatura, l'illuminazione interna si accende. Questa funzione può anche essere disattivata. (vedere Spegnimento dell'illuminazione all'apertura della porta)

Accensione dell'illuminazione*



Fig. 71

- ▶ Scorrere a sinistra o a destra finché non appare la funzione corrispondente.

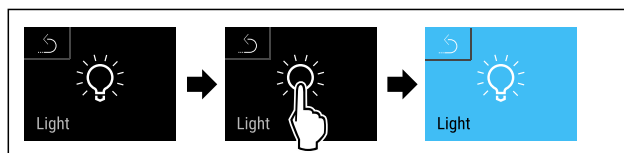


Fig. 72

- ▶ Eseguire i passaggi operativi in base alla figura.
- ▷ L'illuminazione è accesa.

Spegnimento dell'illuminazione*



Fig. 73

- ▶ Scorrere a sinistra o a destra finché non appare la funzione corrispondente.

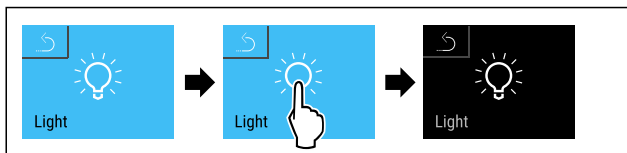


Fig. 74

- ▶ Eseguire i passaggi operativi in base alla figura.
- ▷ L'illuminazione è spenta.

Spegnimento dell'illuminazione all'apertura della porta



Fig. 75

- ▶ Scorrere a sinistra o a destra finché non appare la funzione corrispondente.

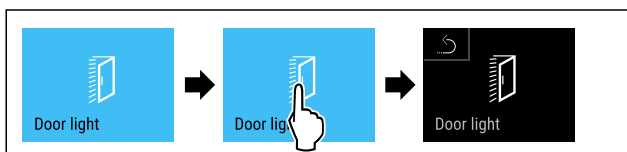


Fig. 76

- ▶ Eseguire i passaggi operativi in base alla figura.
- ▷ L'illuminazione all'apertura della porta è spenta.

Accensione dell'illuminazione all'apertura della porta



Fig. 77

- ▶ Scorrere a sinistra o a destra finché non appare la funzione corrispondente.

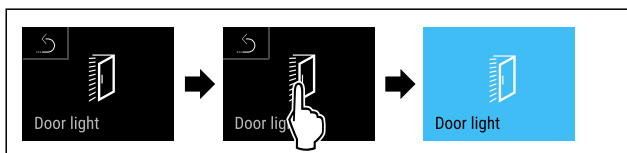
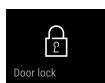


Fig. 78

- ▶ Eseguire i passaggi operativi in base alla figura.
- ▷ L'illuminazione all'apertura della porta è accesa.

6.2.6 Blocco della porta



L'apparecchiatura è dotata di un blocco elettronico della porta. **Alla prima messa in funzione, la porta è sbloccata** e si può aprire.

Questa funzione consente di proteggere l'apparecchiatura da aperture indesiderate.

Sono disponibili le seguenti opzioni di impostazione:

- Blocco della porta con codice porta.
- Sblocco della porta con codice porta.
- Attivazione del blocco automatico.
- Disattivazione del blocco automatico.
- Impostazione del ritardo di blocco automatico.
- Modifica del codice porta. (vedere 6.2.9 Codici di accesso)
- Ripristino del codice porta. (vedere 6.2.9 Codici di accesso)
- Accoppiamento del telecomando. (vedere 6.2.10 Telecomando)

Blocco della porta con codice porta

Nota

- ▶ Nell'esempio seguente viene utilizzato il codice PIN preimpostato in fabbrica: **1 1 1 1**.



Fig. 79 Indicazione di stato

A partire dall'indicazione di stato, l'inserimento del codice porta inizia toccando il simbolo della serratura aperta.

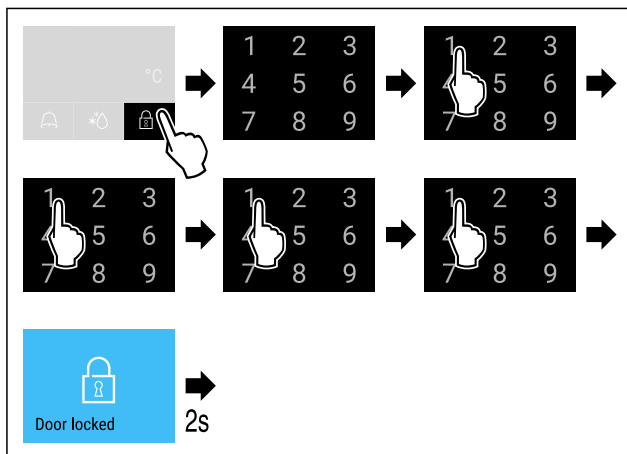


Fig. 80 Bloccare la porta con il codice porta 1 1 1 1.

- ▶ Eseguire le operazioni come mostrato in figura.



Fig. 81 Display di stato con bordo bianco

- ▷ La porta è bloccata.

Sblocco della porta con codice porta

Nota

- ▶ Nell'esempio seguente viene utilizzato il codice PIN preimpostato in fabbrica: **1 1 1 1**.

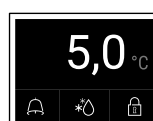


Fig. 82 Display di stato con bordo bianco

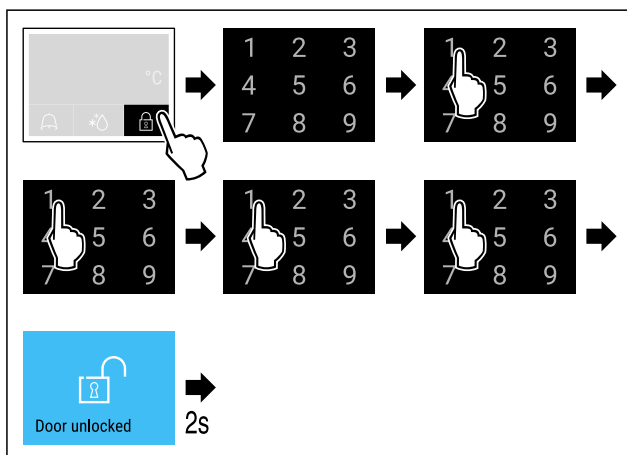


Fig. 83 Bloccare la porta con il codice porta 1 1 1 1.

- ▶ Eseguire le operazioni come mostrato in figura.

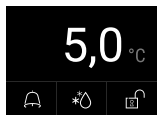


Fig. 84 Indicazione di stato

- ▷ Appare l'indicazione di stato con il simbolo della serratura aperta.
- ▷ La porta è sbloccata.

Attivazione del blocco automatico

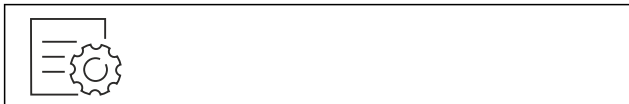


Fig. 85

- ▷ Scorrere a sinistra o a destra finché non appare la funzione corrispondente.

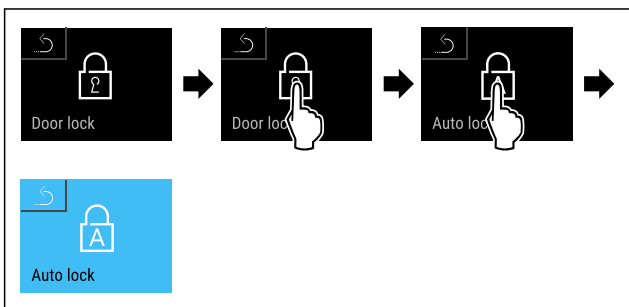


Fig. 86

- ▷ Eseguire le operazioni come mostrato in figura.
- ▷ Il blocco automatico è attivato.
- ▷ Ora è possibile impostare il ritardo (vedere Impostazione del ritardo di blocco automatico).

Nota

È ancora possibile aprire la porta con il telecomando (vedere 6.2.10 Telecomando) oppure bloccare e sbloccare inserendo il codice porta.

Disattivazione del blocco automatico



Fig. 87

- ▷ Scorrere a sinistra o a destra finché non appare la funzione corrispondente.

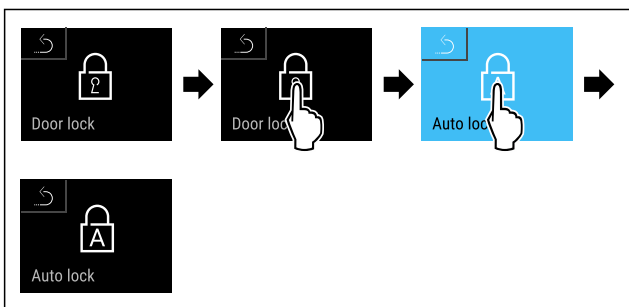


Fig. 88

- ▷ Eseguire le operazioni come mostrato in figura.
- ▷ Il blocco automatico è disattivato.

Impostazione del ritardo di blocco automatico

Questa funzione consente di impostare il ritardo della chiusura automatica della porta dopo la sua apertura.

Accertarsi che siano soddisfatte le seguenti condizioni preliminari:

- Il blocco automatico della porta (vedere Attivazione del blocco automatico) è attivato.



Fig. 89

- ▷ Scorrere a sinistra o a destra finché non appare la funzione corrispondente.

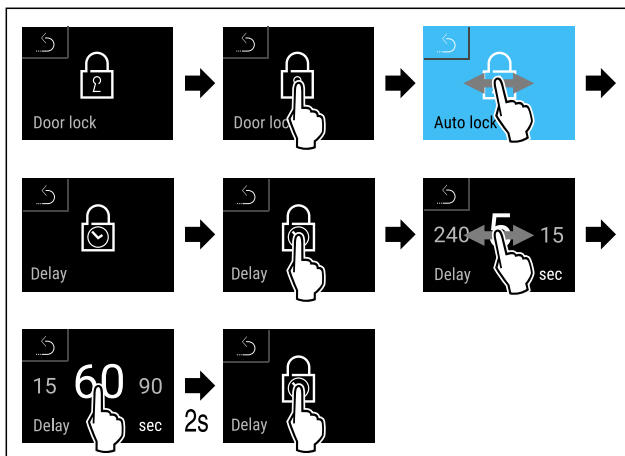


Fig. 90 È possibile impostare i valori seguenti: 5, 15, 60, 90, 120, 180 e 240 secondi

- ▷ Eseguire le operazioni come mostrato in figura.
- ▷ Il ritardo è impostato.

Modifica del codice porta

(vedere 6.2.9 Codici di accesso)

Azzeramento del codice porta

(vedere 6.2.9 Codici di accesso)

Accoppiamento del telecomando

(vedere 6.2.10 Telecomando)



6.2.7 SmartLock

Per evitare il prelievo di prodotti refrigerati, questa funzione consente il blocco automatico della porta dopo l'attivazione dell'allarme di temperatura. (vedere 6.2.26 Allarme temperatura) È possibile impostare il tempo del ritardo di blocco. L'apertura della porta sarà poi possibile solo con il codice PIN SmartLock.

Applicazione:

- Attivare SmartLock.
- Disattivare SmartLock.
- Impostare il ritardo di blocco.
- Sbloccare la serratura della porta con il codice PIN SmartLock.
- Modificare il codice PIN SmartLock. (vedere 6.2.9 Codici di accesso)
- Azzerare il codice PIN SmartLock. (vedere 6.2.9 Codici di accesso)

Attivazione di SmartLock

Nota

- ▷ Nell'esempio seguente viene utilizzato il codice PIN preimpostato in fabbrica: **1 1 1 1**.

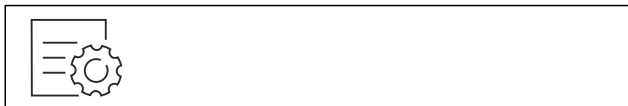


Fig. 91

- ▶ Scorrere a sinistra o a destra finché non appare la funzione corrispondente.

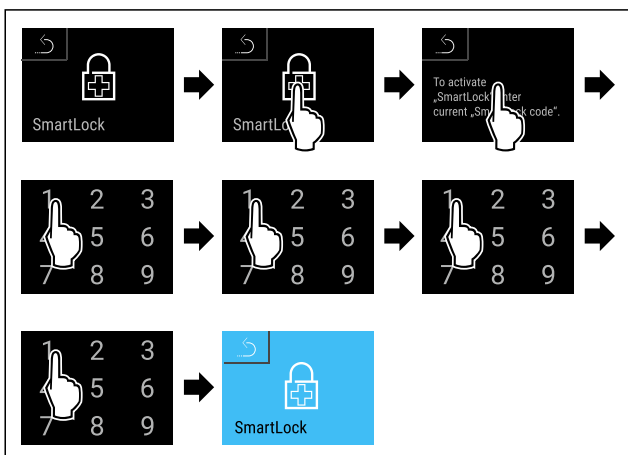


Fig. 92

- ▶ Eseguire i passaggi operativi in base alla figura.
- ▷ SmartLock è attivato.
- ▷ Ora è possibile selezionare l'intervallo di ritardo di blocco. (vedere Impostazione del ritardo di blocco)

Disattivazione di SmartLock

Nota

- ▶ Nell'esempio seguente viene utilizzato il codice PIN preimpostato in fabbrica: **1 1 1 1**.



Fig. 93

- ▶ Scorrere a sinistra o a destra finché non appare la funzione corrispondente.

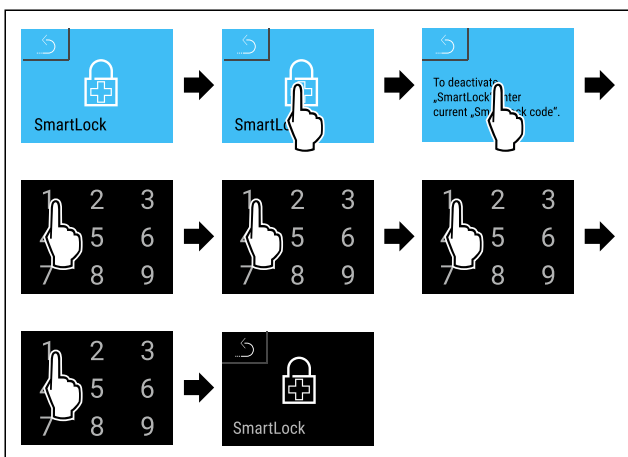


Fig. 94

- ▶ Eseguire i passaggi operativi in base alla figura.
- ▷ SmartLock è disattivato.

Impostazione del ritardo di blocco

Accertarsi che siano soddisfatte le seguenti condizioni preliminari:

- SmartLock deve essere attivato. (vedere Attivazione di SmartLock)

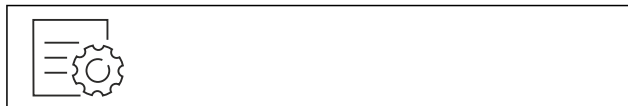


Fig. 95

- ▶ Scorrere a sinistra o a destra finché non appare la funzione corrispondente.

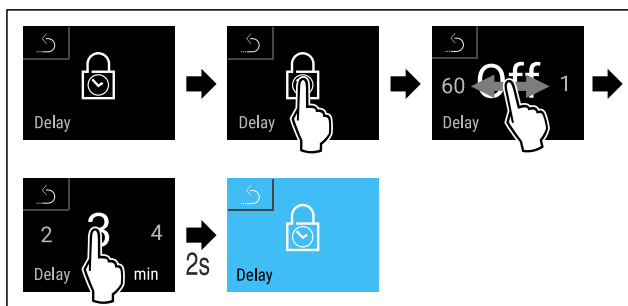


Fig. 96 È possibile impostare i valori seguenti: Da Off (nessun tempo di attesa) a 60 minuti; in passi di 1 minuto

- ▶ Eseguire i passaggi operativi in base alla figura.
- ▷ Il tempo del ritardo di blocco è impostato.

Sblocco della serratura della porta con il codice PIN SmartLock

Dopo l'attivazione dell'allarme temperatura (vedere 6.2.26 Allarme temperatura) la porta viene bloccata automaticamente dalla funzione SmartLock.

L'apertura è ora possibile solo tramite il codice PIN SmartLock.

Nota

- ▶ Nell'esempio seguente, viene utilizzato il codice PIN SmartLock: **2 3 4 5**

L'immissione del codice PIN SmartLock inizia a partire dall'indicazione di stato. Vengono visualizzate le informazioni sulla funzione SmartLock e sulla registrazione della temperatura dell'allarme temperatura.

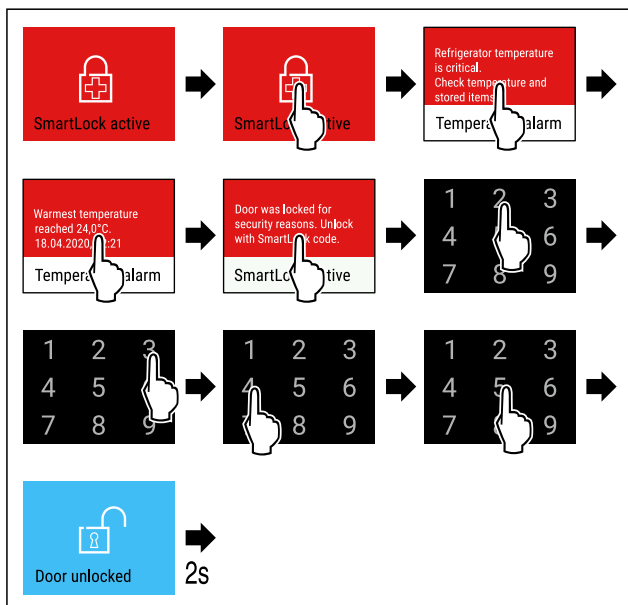


Fig. 97

- ▶ Eseguire i passaggi operativi in base alla figura.
- ▷ La porta è sbloccata.



Fig. 98 Indicazione di stato

► Sul display appare l'indicazione della temperatura.

Modifica del codice PIN SmartLock

(vedere 6.2.9 Codici di accesso)

Ripristino del codice PIN SmartLock

(vedere 6.2.9 Codici di accesso)

6.2.8 Protezione di accesso al menu di configurazione

razione



Questa funzione consente di proteggere l'accesso al menu di configurazione tramite un codice PIN a quattro cifre.

Applicazione:

- Impedire modifiche non intenzionali di impostazioni e funzioni.
- Impedire lo spegnimento non intenzionale dell'apparecchiatura.
- Impedire la regolazione non intenzionale della temperatura.

Attivazione della protezione di accesso al menu di configurazione

Nota

► Nell'esempio seguente viene utilizzato il codice PIN preimpostato in fabbrica: **1 1 1 1**.

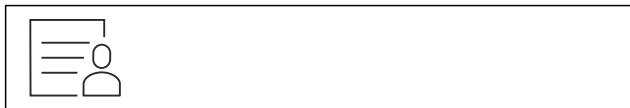


Fig. 99

► Scorrere a sinistra o a destra finché non appare la funzione corrispondente.

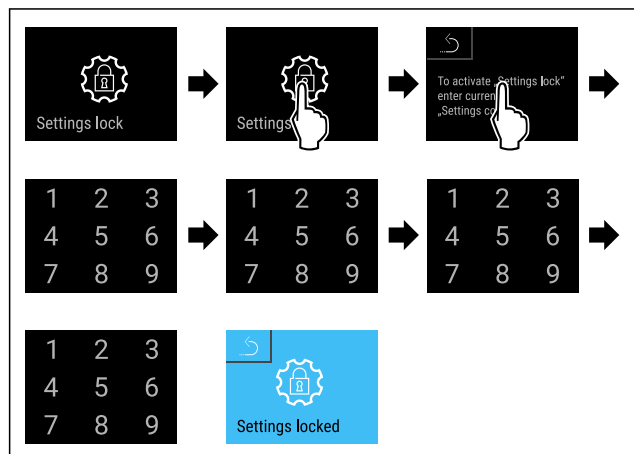


Fig. 100

► Eseguire i passaggi operativi in base alla figura.
 ► La protezione di accesso al menu di configurazione è attivata.

Modifica del codice PIN della protezione di accesso al menu di configurazione

(vedere 6.2.9 Codici di accesso)

Disattivazione della protezione di accesso al menu di configurazione

Nota

► Nell'esempio seguente viene utilizzato il codice PIN preimpostato in fabbrica: **1 1 1 1**.

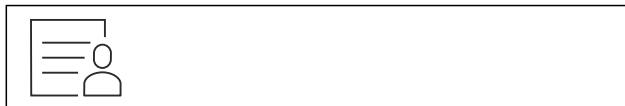


Fig. 101

► Scorrere a sinistra o a destra finché non appare la funzione corrispondente.

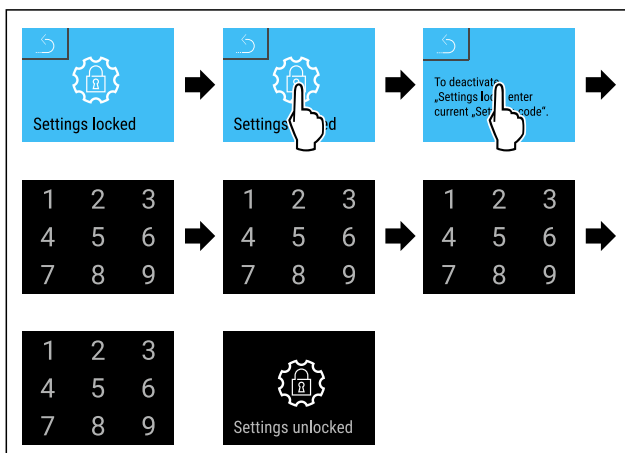


Fig. 102

► Eseguire i passaggi operativi in base alla figura.
 ► La protezione di accesso al menu di configurazione è disattivata.

Apertura del menu di configurazione protetto

Se la protezione di accesso al menu di configurazione è attiva, per aprirlo è necessario inserire il codice PIN.

Dopo aver inserito il codice PIN corretto, il menu di configurazione rimane sbloccato per 20 minuti.

Nota

► Nell'esempio seguente viene utilizzato il codice PIN preimpostato in fabbrica: **1 1 1 1**.

La protezione di accesso al menu di configurazione deve essere attiva.

► Scorrere a sinistra o a destra finché non appare la funzione corrispondente.

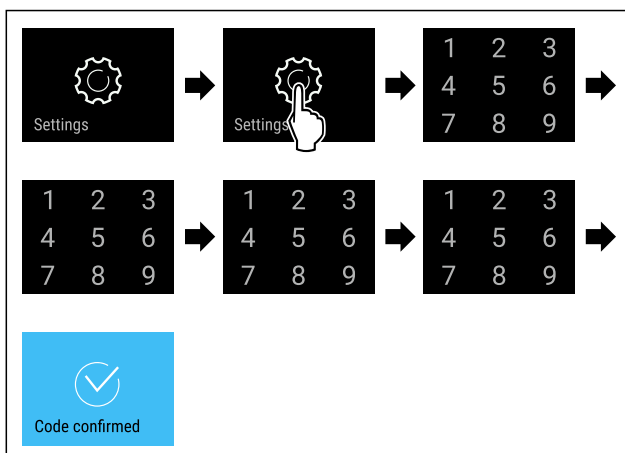


Fig. 103

► Eseguire i passaggi operativi in base alla figura.
 ► Codice PIN: Si apre il menu di configurazione.

6.2.9 Codici di accesso

Sono possibili diverse impostazioni.

Applicazione:

- Modifica del codice porta.
- Ripristino del codice porta.

Uso

- Modifica del codice di impostazione.
- Ripristino del codice di impostazione.
- Modifica del codice SmartLock.
- Ripristino del codice SmartLock.



Codice porta

Modifica del codice porta

Questa impostazione consente di modificare il codice di blocco della porta.

L'impostazione avviene in 3 fasi:

- Immissione del vecchio codice porta
- Immissione del nuovo codice porta
- Conferma del nuovo codice porta

Nota

- Nell'esempio seguente, viene modificato il codice porta **1 1 1 1** preimpostato in fabbrica.
- Il nuovo codice porta è: **2 3 4 5**



Fig. 104

- Scorrere a sinistra o a destra finché non appare la funzione corrispondente.

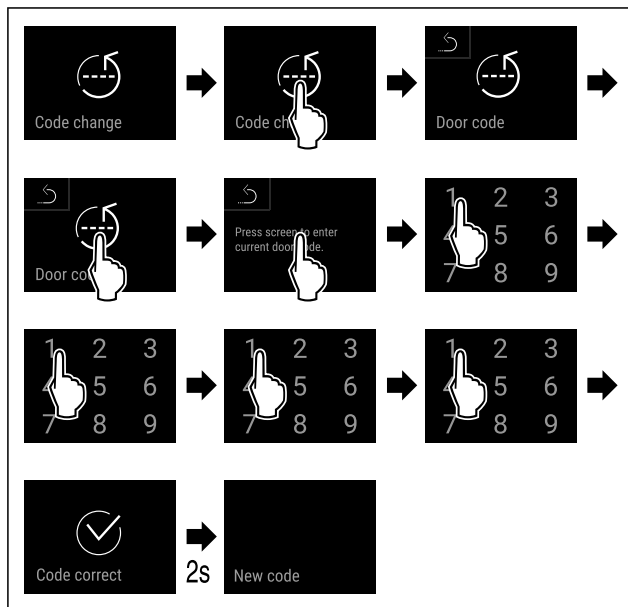


Fig. 105

- Eseguire le operazioni come mostrato in figura.
- L'inserimento del vecchio codice porta è avvenuto con successo.

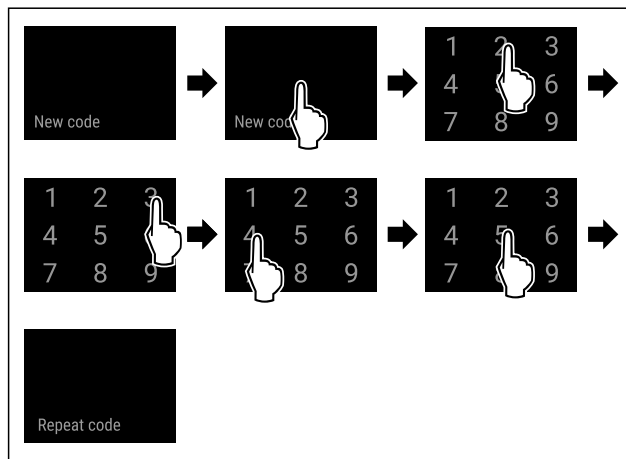


Fig. 106

- Eseguire le operazioni come mostrato in figura.
- L'inserimento del nuovo codice porta è avvenuto con successo.

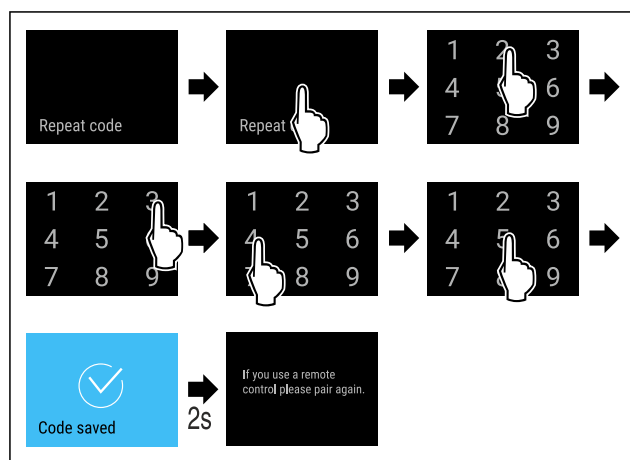


Fig. 107

- Eseguire le operazioni come mostrato in figura.
- La conferma del nuovo codice porta è avvenuta con successo.
- Il codice porta è stato modificato.
- Riassociare il telecomando. (vedere 6.2.10 Telecomando)

Azzeramento del codice porta

Codice porta dimenticato o sconosciuto.

- Ripristinare le impostazioni di fabbrica dell'apparecchiatura. (vedere 6.2.33 Reset di fabbrica)
- L'apparecchiatura viene riportata alle impostazioni originali.
- Il codice porta impostato in fabbrica è: **1 1 1 1**

Protezione di accesso al menu di configurazione



Modifica del codice di impostazione

Questa impostazione consente di modificare il codice di impostazione per la protezione di accesso al menu di configurazione.

L'impostazione avviene in 3 fasi:

- Immissione del vecchio codice di impostazione
- Immissione del nuovo codice di impostazione
- Conferma del nuovo codice di impostazione

Nota

- Nell'esempio seguente, viene modificato il codice di impostazione **1 1 1 1** preimpostato in fabbrica.
- Il nuovo codice di impostazione è **2 3 4 5**

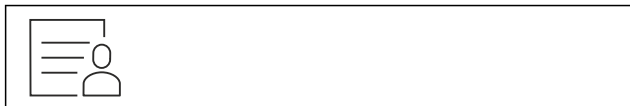


Fig. 108

Deve essere attiva la protezione di accesso al menu di configurazione. (vedere 6.2.8 Protezione di accesso al menu di configurazione)

- Scorrere a sinistra o a destra finché non appare la funzione corrispondente.

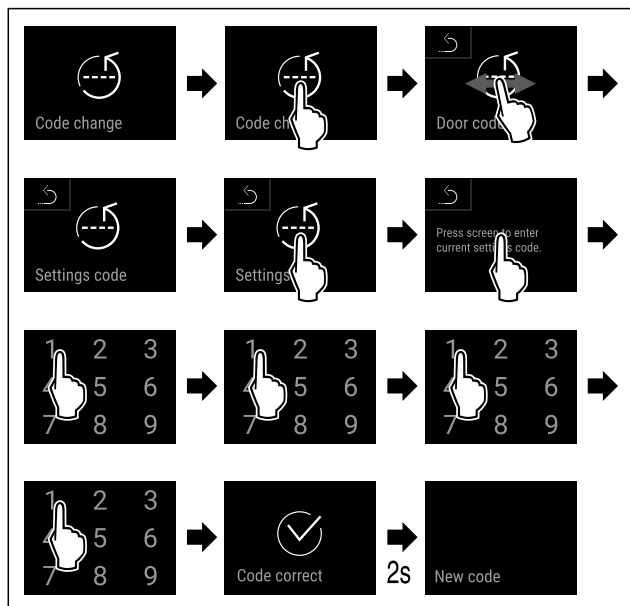


Fig. 109

- Eseguire le operazioni come mostrato in figura.
- ▷ L'inserimento del vecchio codice di impostazione è riuscito.

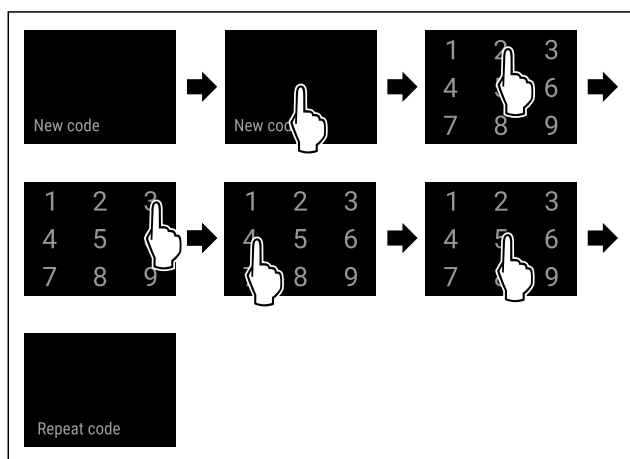


Fig. 110

- Eseguire le operazioni come mostrato in figura.
- ▷ L'inserimento del nuovo codice di impostazione è riuscito.

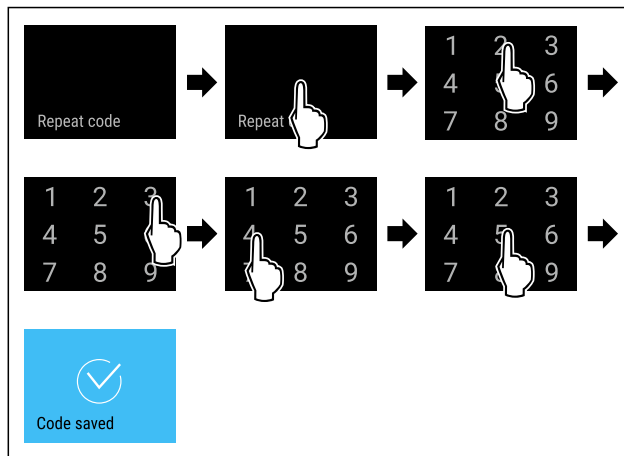


Fig. 111

- Eseguire le operazioni come mostrato in figura.
- ▷ La conferma del nuovo codice di impostazione è avvenuta con successo.
- ▷ Il codice di impostazione è modificato.

Ripristino del codice di impostazione

Codice di impostazione per la protezione di accesso al menu di configurazione dimenticato o sconosciuto.

- Riportare l'apparecchiatura alle impostazioni di fabbrica (vedere 6.2.33 Reset di fabbrica).
- ▷ L'apparecchiatura viene riportata alle impostazioni originali.
- ▷ Il codice di impostazione preimpostato in fabbrica è **1 1 1 1**



SmartLock

Modifica del codice SmartLock

Questa impostazione consente di modificare il codice SmartLock.

L'impostazione avviene in 3 fasi:

- Immissione del vecchio codice SmartLock
- Immissione del nuovo codice SmartLock
- Conferma del nuovo codice SmartLock

Nota

- Nell'esempio seguente, viene modificato il codice SmartLock **1 1 1 1** preimpostato in fabbrica.
- Il nuovo codice SmartLock è: **2 3 4 5**

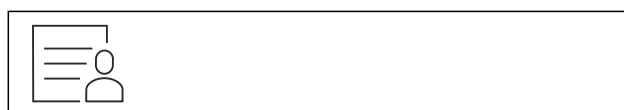


Fig. 112

- **SmartLock deve essere attivo.** (vedere 6.2.7 SmartLock)
- Scorrere a sinistra o a destra finché non appare la funzione corrispondente.

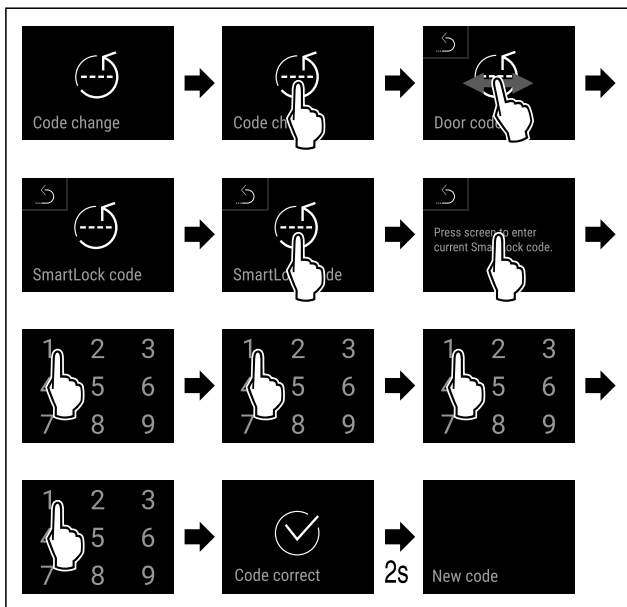


Fig. 113

- ▶ Eseguire le operazioni come mostrato in figura.
- ▷ L'inserimento del vecchio codice SmartLock è avvenuto con successo.

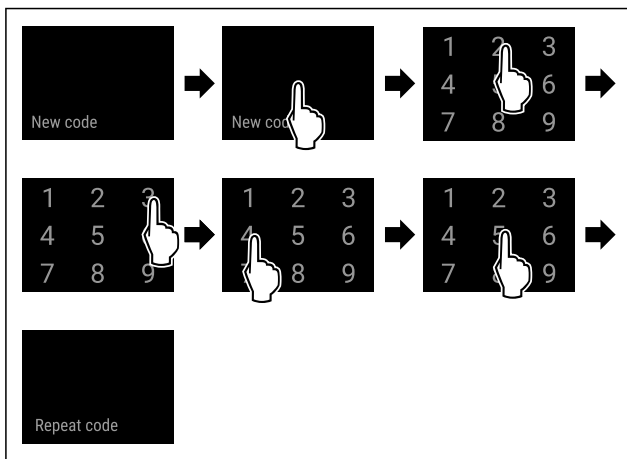


Fig. 114

- ▶ Eseguire le operazioni come mostrato in figura.
- ▷ L'inserimento del nuovo codice SmartLock è avvenuto con successo.

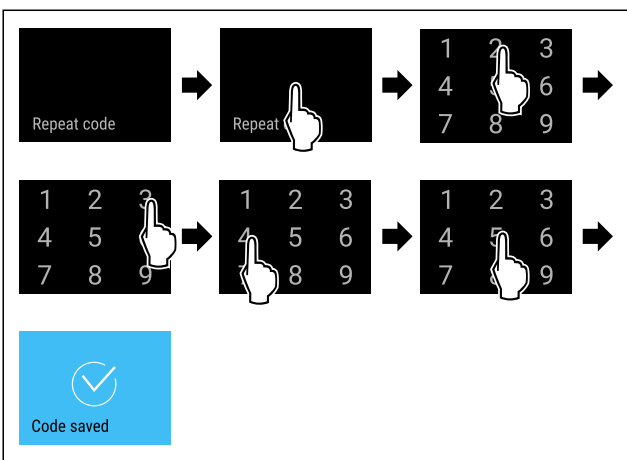


Fig. 115

- ▶ Eseguire le operazioni come mostrato in figura.
- ▷ La conferma del nuovo codice SmartLock è avvenuta con successo.
- ▷ Il codice SmartLock è stato modificato.

Azzeramento del codice SmartLock

- Codice SmartLock dimenticato o sconosciuto.
- ▶ Ripristinare le impostazioni di fabbrica dell'apparecchiatura. (vedere 6.2.33 Reset di fabbrica)
- ▷ L'apparecchiatura viene riportata alle impostazioni originali.
- ▷ Il codice SmartLock impostato in fabbrica è: **1 1 1 1**



6.2.10 Telecomando

Alla consegna del telecomando è memorizzato un codice PIN di fabbrica, che apre qualsiasi apparecchiatura con le impostazioni di fabbrica invariate (vedere 6.2.33 Reset di fabbrica). Ciò significa che è possibile aprire e chiudere più apparecchiature con un solo telecomando. L'accoppiamento genera un codice PIN specifico che può aprire o chiudere solo l'apparecchiatura registrata. Un reset di fabbrica ripristina le funzioni originali.

Nota

La portata del telecomando è di circa 15 m.

Applicazione:

- Accoppiamento del telecomando.
- Scollegamento del telecomando.

Accoppiamento del telecomando



Fig. 116

- ▶ Scorrere a sinistra o a destra finché non appare la funzione corrispondente.

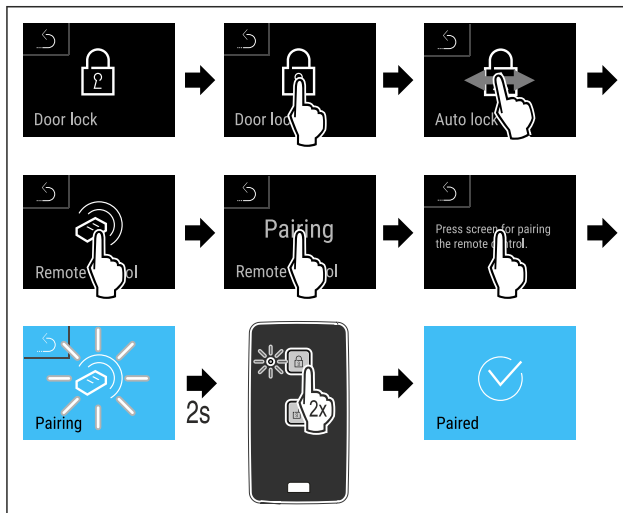


Fig. 117

- ▶ Eseguire le operazioni come mostrato in figura.
- ▶ Premere due volte un tasto del telecomando.
- ▷ Il LED di stato sul telecomando lampeggia tre volte.
- ▷ Il telecomando è collegato all'apparecchiatura.

Scollegamento del telecomando



Fig. 118

- ▶ Scorrere a sinistra o a destra finché non appare la funzione corrispondente.

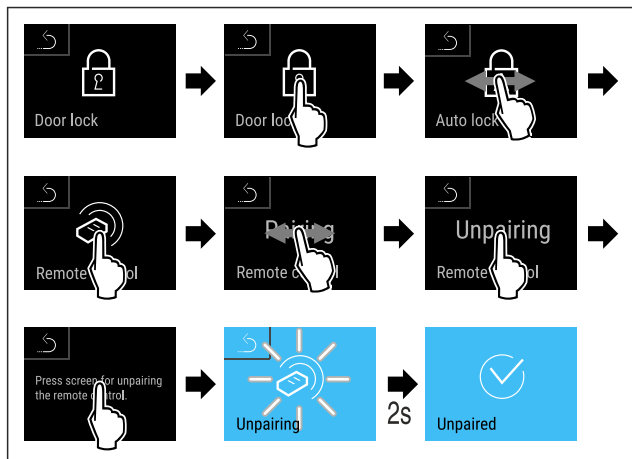


Fig. 119

- ▶ Eseguire le operazioni come mostrato in figura.
- ▷ Il radiocomando è scollegato dall'apparecchiatura.

6.2.11 Avviso dell'intervallo di manutenzione



Impostazione del lasso di tempo entro il quale si viene avvisati della manutenzione.

È possibile impostare i seguenti valori:

- 7 giorni
- 14 giorni
- 30 giorni
- 60 giorni
- 90 giorni
- 180 giorni
- 360 giorni
- 720 giorni
- 1080 giorni
- Off

Impostazione dell'avviso dell'intervallo di manutenzione

Le seguenti azioni descrivono come impostare il lasso di tempo che precede la manutenzione.



Fig. 120

- ▶ Scorrere a sinistra o a destra finché non appare la funzione corrispondente.

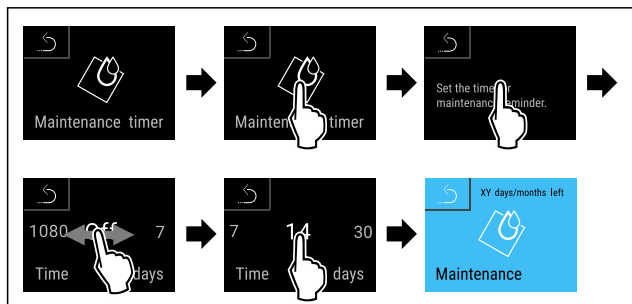


Fig. 121

- ▶ Eseguire i passaggi operativi in base alla figura.
- ▷ È impostato il lasso di tempo entro il quale si viene avvisati della manutenzione.
- ▷ Viene visualizzato il tempo rimanente.

6.2.12 Lingua



Questa impostazione consente di impostare la lingua di visualizzazione.

Impostazione della lingua



Fig. 122

- ▶ Scorrere a sinistra o a destra finché non appare la funzione corrispondente.

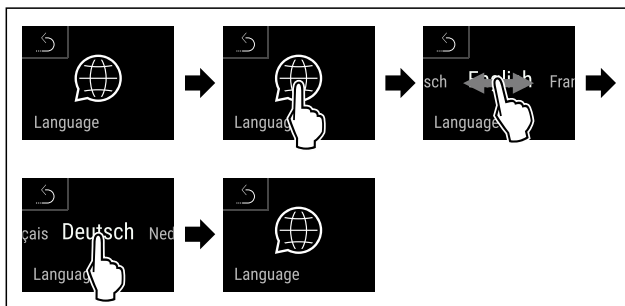


Fig. 123

- ▶ Eseguire i passaggi operativi in base alla figura.
- ▷ La lingua selezionata è impostata.

6.2.13 Data e ora



Questa impostazione consente di impostare la data e l'ora.

Impostazione di data e ora



Fig. 124

- ▶ Scorrere a sinistra o a destra finché non appare la funzione corrispondente.



Fig. 125

- ▶ Eseguire i passaggi operativi in base alla figura.

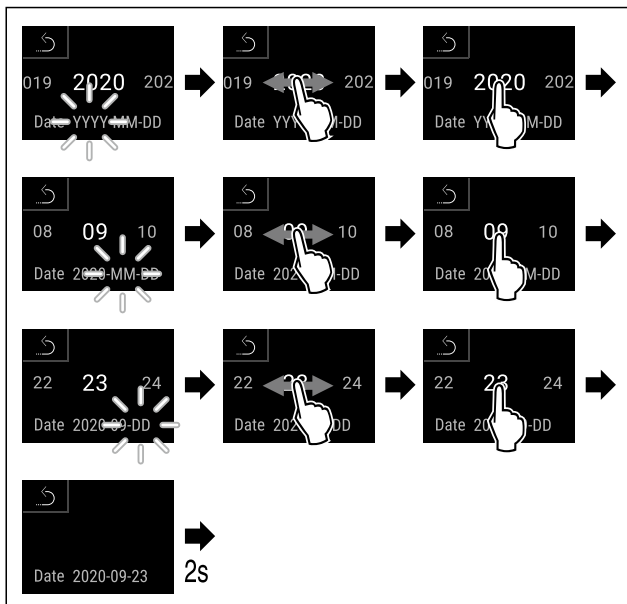


Fig. 126

- ▶ Eseguire i passaggi operativi in base alla figura.
- ▷ Data impostata.

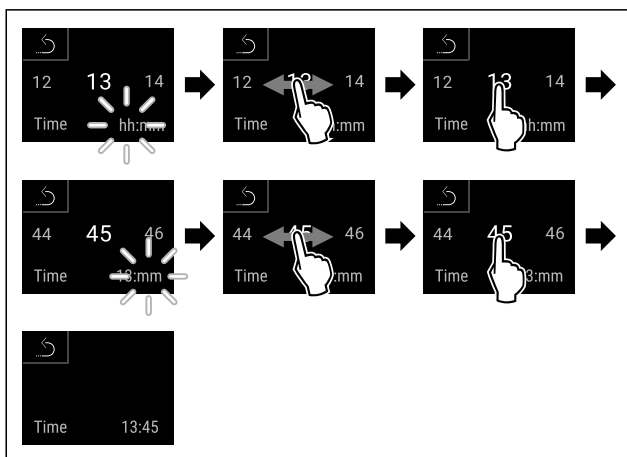


Fig. 127

- ▶ Eseguire i passaggi operativi in base alla figura.
- ▷ Ora impostata.

6.2.14 Unità di temperatura

Questa impostazione consente di cambiare l'unità di misura della temperatura da gradi Celsius a Fahrenheit e viceversa.

Impostazione dell'unità di misura della temperatura

L'esempio mostra come cambiare l'unità di misura della temperatura da gradi Celsius a Fahrenheit.



Fig. 128

- ▶ Scorrere a sinistra o a destra finché non appare la funzione corrispondente.

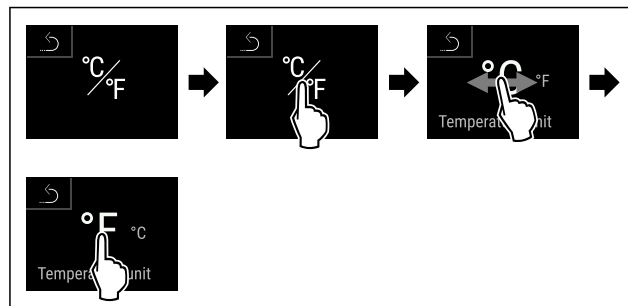


Fig. 129

- ▶ Eseguire i passaggi operativi in base alla figura.
- ▷ L'unità di misura della temperatura è Fahrenheit.

6.2.15 Luminosità del display

Questa impostazione consente di regolare gradualmente la luminosità del display.

È possibile regolare i seguenti livelli di luminosità:

- 40%
- 60%
- 80%
- 100% (predefinito)

Regolazione della luminosità del display

I passi seguenti descrivono come regolare la luminosità del display, ad esempio, riducendola dal 100 % al 40 %.



Fig. 130

- ▶ Premere ripetutamente la freccia di navigazione finché non appare la funzione corrispondente.

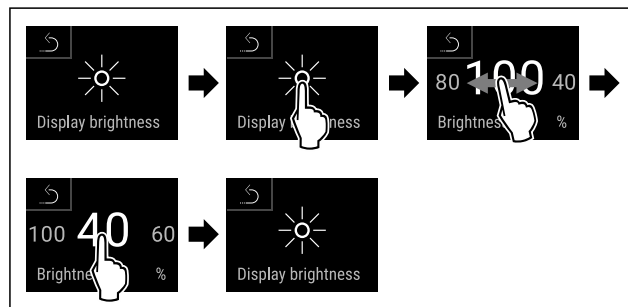


Fig. 131

- ▶ Eseguire i passaggi indicati in figura.
- ▷ La luminosità del display viene modificata di conseguenza.

6.2.16 Alarm Sound

Questa funzione consente di attivare e disattivare tutti gli allarmi acustici, come ad esempio l'allarme porta.

Attivazione di Alarm Sound



Fig. 132

- ▶ Scorrere a sinistra o a destra finché non appare la funzione corrispondente.

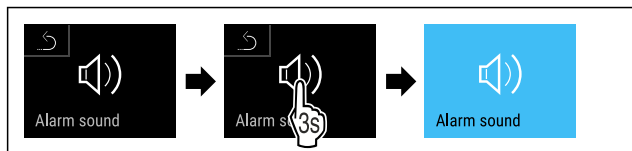


Fig. 133

- ▶ Eseguire i passaggi operativi in base alla figura.
- ▷ Alarm Sound è attivato.

Disattivazione di Alarm Sound



Fig. 134

- ▶ Scorrere a sinistra o a destra finché non appare la funzione corrispondente.

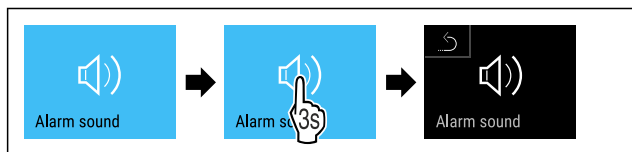


Fig. 135

- ▶ Eseguire i passaggi operativi in base alla figura.
- ▷ Alarm Sound è disattivato.

6.2.17 Key Sound



Questa funzione consente di attivare e disattivare tutti i suoni dei tasti, i suoni di conferma e il suono di avvio.

Attivazione di Key Sound

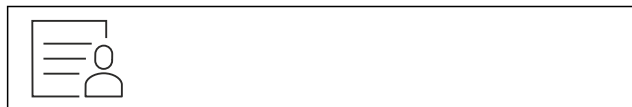


Fig. 136

- ▶ Sul display, scorrere a sinistra o a destra finché non appare la funzione corrispondente.

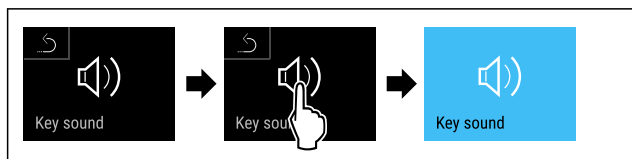


Fig. 137

- ▶ Eseguire le operazioni come mostrato in figura.
- ▷ Key Sound è attivato.

Disattivazione di Key Sound



Fig. 138

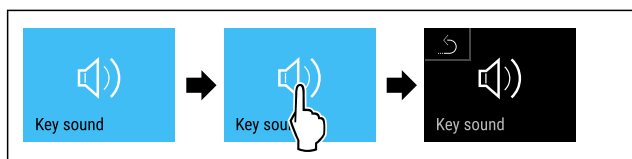


Fig. 139

- ▶ Eseguire le operazioni come mostrato in figura.
- ▷ Key Sound è disattivato.

6.2.18 Connessione WLAN



Nota

Liebherr SmartMonitoring Dashboard non è disponibile in tutti i paesi. Verificarne la disponibilità usando il codice QR e inserendo il modello.

Nota

L'utilizzo del Liebherr SmartMonitoring Dashboard sul sito <https://smartmonitoring.liebherr.com> presuppone l'installazione di uno SmartModule e un account commerciale MyLiebherr. È possibile accedere direttamente con i dati di login a disposizione durante la messa in servizio online oppure registrarsi nuovamente e creare un account aziendale.

Questa impostazione stabilisce una connessione wireless tra l'apparecchiatura e la rete Internet. La connessione viene controllata tramite lo SmartModule. L'apparecchiatura può essere integrata tramite la [Liebherr SmartMonitoring Dashboard](#) basata su browser e utilizzata con opzioni avanzate e personalizzate di controllo, gestione e monitoraggio.

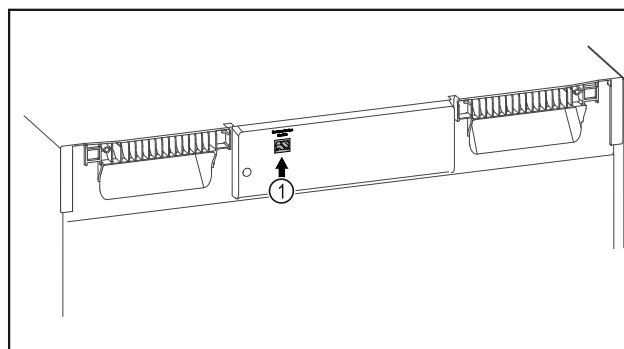


Fig. 140

Accertarsi che siano soddisfatte le seguenti condizioni preliminari:

- SmartModule Fig. 140 (1) è inserito.

Connessione

È possibile mettere in funzione e configurare lo SmartModule online utilizzando la [Liebherr SmartMonitoring Dashboard](#) sul dispositivo terminale abilitato a Internet.



Fig. 141

- ▶ Aprire la [Liebherr SmartMonitoring Dashboard](#). (vedere Fig. 141)

Sul frigorifero o sul congelatore:



Fig. 142

Nota

La protezione di accesso al menu di configurazione è attivata. (vedere 6.2.8 Protezione di accesso al menu di configurazione)

► Inserire il codice PIN selezionato. Si apre il menu di configurazione.

► Scorrere a sinistra o a destra finché non appare la funzione corrispondente.

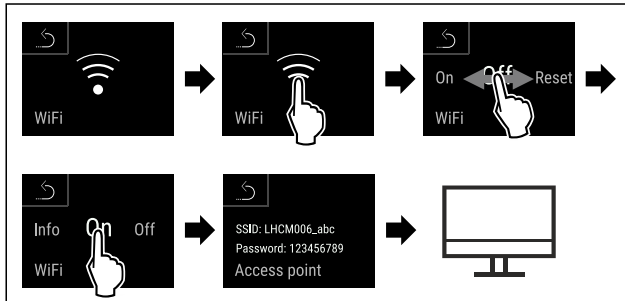


Fig. 143

► Eseguire le operazioni come mostrato in figura.
 ► Continuare la procedura di configurazione sul dispositivo terminale abilitato a Internet: [Liebherr SmartMonitoring Dashboard](#)

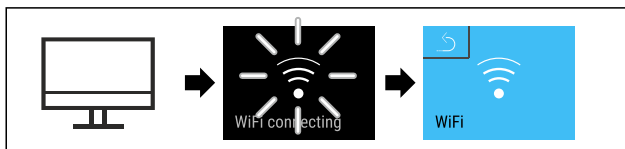


Fig. 144

► Eseguire le operazioni come mostrato in figura.
 ▷ Si stabilisce una connessione: appare WiFi connecting. Il simbolo lampeggia.
 ► Seguire le istruzioni della [Liebherr SmartMonitoring Dashboard](#).
 ▷ La connessione è stabilita.

Disconnessione



Fig. 145

Nota

La protezione di accesso al menu di configurazione è attivata. (vedere 6.2.8 Protezione di accesso al menu di configurazione)

► Inserire il codice PIN selezionato. Si apre il menu di configurazione.

► Scorrere a sinistra o a destra finché non appare la funzione corrispondente.

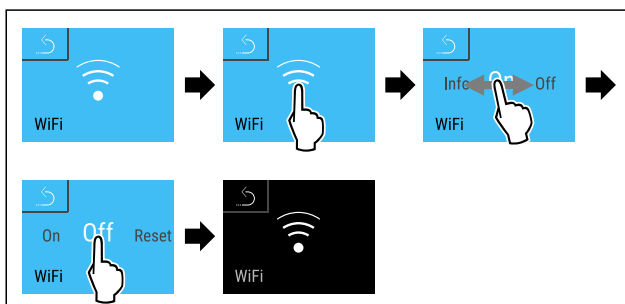


Fig. 146

► Eseguire le operazioni come mostrato in figura.
 ▷ La connessione è interrotta.

Ripristino della connessione



Fig. 147

Nota

La protezione di accesso al menu di configurazione è attivata. (vedere 6.2.8 Protezione di accesso al menu di configurazione)

► Inserire il codice PIN selezionato. Si apre il menu di configurazione.

► Scorrere a sinistra o a destra finché non appare la funzione corrispondente.

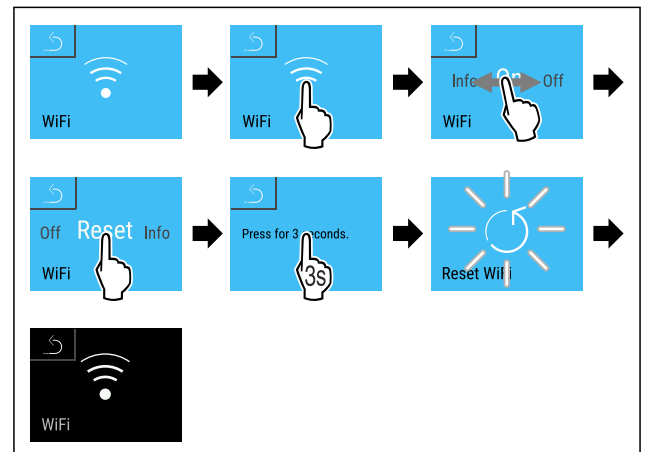
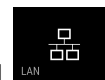


Fig. 148

► Eseguire le operazioni come mostrato in figura.
 ▷ Le impostazioni WiFi sono state riportate ai valori al momento della consegna.



6.2.19 Connessione LAN

Nota

Liebherr SmartMonitoring Dashboard non è disponibile in tutti i paesi. Verificarne la disponibilità usando il codice QR e inserendo il modello.

Nota

L'utilizzo del Liebherr SmartMonitoring Dashboard sul sito <https://smartmonitoring.liebherr.com> presuppone l'installazione di uno SmartModule e un account commerciale MyLiebherr. È possibile accedere direttamente con i dati di login a disposizione durante la messa in servizio online oppure registrarsi nuovamente e creare un account aziendale.

Questa impostazione stabilisce una connessione cablata tra l'apparecchiatura e Internet. La connessione viene controllata tramite lo SmartModule. L'apparecchiatura può essere integrata tramite la [Liebherr SmartMonitoring Dashboard](#) basata su browser e utilizzata con opzioni avanzate e personalizzate di controllo, gestione e monitoraggio.

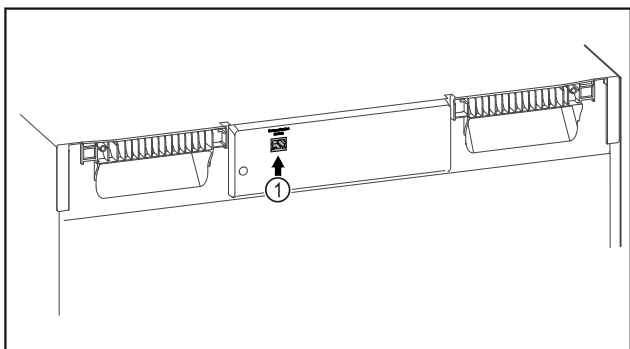


Fig. 149

Accertarsi che siano soddisfatte le seguenti condizioni preliminari:

- SmartModule Fig. 149 (1) è inserito.
- È stato collegato un cavo di rete.

Connessione

È possibile mettere in funzione e configurare lo SmartModule online utilizzando la [Liebherr SmartMonitoring Dashboard](#) sul dispositivo terminale abilitato a Internet.



Fig. 150

- ▶ Aprire la [Liebherr SmartMonitoring Dashboard](#). (vedere Fig. 150)

Sul frigorifero o sul congelatore:



Fig. 151

Nota

La protezione di accesso al menu di configurazione è attivata. (vedere 6.2.8 Protezione di accesso al menu di configurazione)

- ▶ Inserire il codice PIN selezionato. Si apre il menu di configurazione.

- ▶ Scorrere a sinistra o a destra finché non appare la funzione corrispondente.

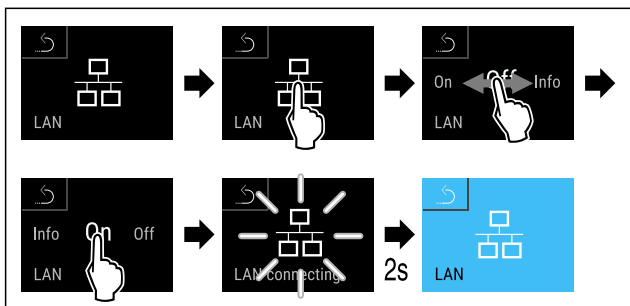


Fig. 152

- ▶ Eseguire le operazioni come mostrato in figura.
- ▷ Si stabilisce una connessione: appare LAN connecting. Il simbolo lampeggia.
- ▶ Seguire le istruzioni della [Liebherr SmartMonitoring Dashboard](#).
- ▷ La connessione è stabilita.

Disconnessione

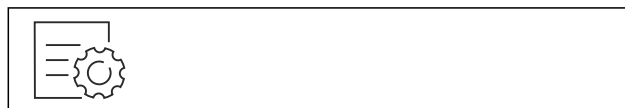


Fig. 153

Nota

La protezione di accesso al menu di configurazione è attivata. (vedere 6.2.8 Protezione di accesso al menu di configurazione)

- ▶ Inserire il codice PIN selezionato. Si apre il menu di configurazione.

- ▶ Scorrere a sinistra o a destra finché non appare la funzione corrispondente.

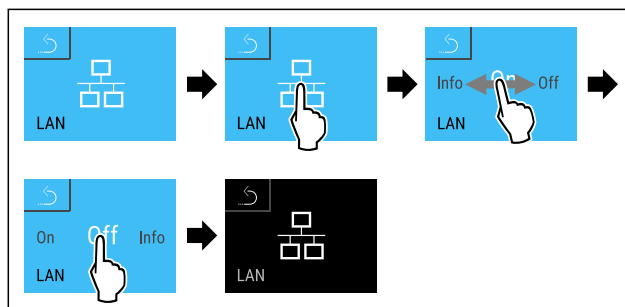


Fig. 154

- ▶ Eseguire le operazioni come mostrato in figura.
- ▷ La connessione è interrotta.



6.2.20 Info

Questa indicazione mostra il modello, il numero di serie e il numero di servizio dell'apparecchiatura.

Display Info

- ▶ Scorrere a sinistra o a destra finché non appare la funzione corrispondente.

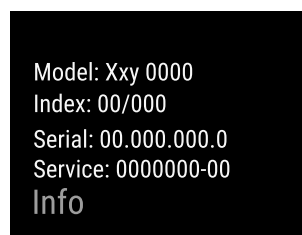
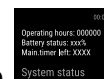


Fig. 155

- ▷ Vengono visualizzate le informazioni sull'apparecchiatura.



6.2.21 Ore di funzionamento

Questa indicazione mostra le ore di funzionamento dell'apparecchiatura.

Visualizzazione delle ore di funzionamento

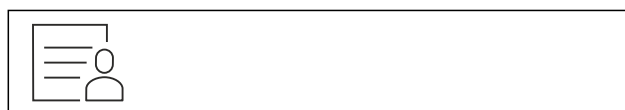


Fig. 156

- ▶ Scorrere verso sinistra o verso destra fino a quando non viene visualizzata la relativa funzione.

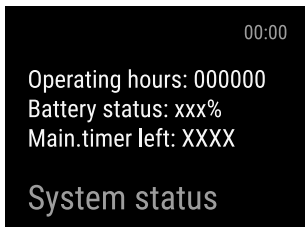


Fig. 157

► Vengono visualizzati le ore di funzionamento.



6.2.22 Software

Questa indicazione mostra la versione software dell'apparecchiatura.

Indicazione della versione software



Fig. 158

► Scorrere a sinistra o a destra finché non appare la funzione corrispondente.

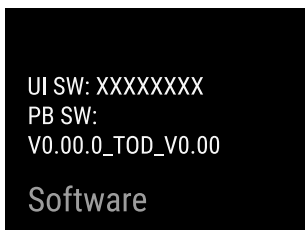


Fig. 159

► Appare la versione software.

6.2.23 Sbrinamento



L'apparecchiatura si sbrina automaticamente durante il normale funzionamento.

Applicazione:

- Se la formazione di ghiaccio nel vano risulta maggiore, la funzione di sbrinamento automatico può essere attivata manualmente.

Avvio manuale dello sbrinamento automatico

► Scorrere a sinistra o a destra finché non appare la funzione corrispondente.

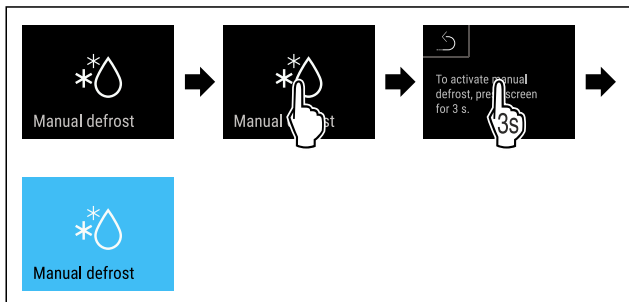


Fig. 160

► Eseguire le operazioni come mostrato in figura.
► Lo sbrinamento automatico è avviato. Al termine dello sbrinamento, l'apparecchiatura torna automaticamente al funzionamento normale.

Nota

Se all'interno rimane del ghiaccio anche dopo aver avviato lo sbrinamento automatico diverse volte, sbrinare l'apparecchiatura manualmente. (vedere 8.2 Sbrinamento dell'apparecchiatura)

Interruzione dello sbrinamento avviato manualmente

► Scorrere a sinistra o a destra finché non appare la funzione corrispondente.

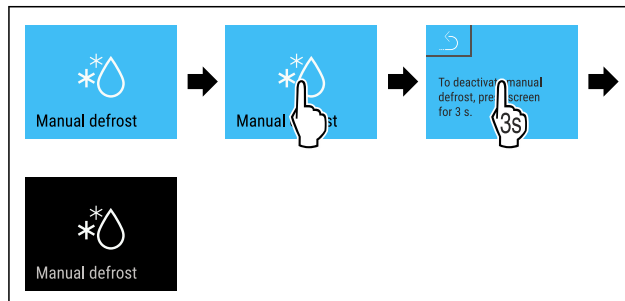


Fig. 161

► Eseguire le operazioni come mostrato in figura.
► Lo sbrinamento avviato manualmente è stato interrotto. L'apparecchiatura passa automaticamente di nuovo al funzionamento normale.

Informazioni sullo sbrinamento



Questa impostazione regola l'indicazione durante uno sbrinamento automatico.

Sono disponibili le seguenti varianti di visualizzazione:

- **Def 1:** L'indicazione di temperatura viene aggiornata e mostra l'ultima temperatura all'avvio del processo di sbrinamento automatico.
- **Def 2:** Il simbolo di "processo di sbrinamento automatico" viene visualizzato nella schermata di stato. L'indicazione di temperatura viene aggiornata progressivamente e mostra la temperatura effettiva.
- **Def 3:** Il simbolo di "processo di sbrinamento automatico" viene visualizzato nella schermata di stato. L'indicazione di temperatura viene aggiornata e mostra l'ultima temperatura all'avvio del processo di sbrinamento automatico.
- **Def 4:** Il simbolo di "processo di sbrinamento automatico" viene visualizzato nella schermata di stato. L'indicazione di temperatura viene aggiornata e mostra l'ultima temperatura all'avvio del processo di sbrinamento automatico.



Fig. 162 Simbolo di "sbrinamento automatico"



Fig. 163

► Scorrere a sinistra o a destra finché non appare la funzione corrispondente.

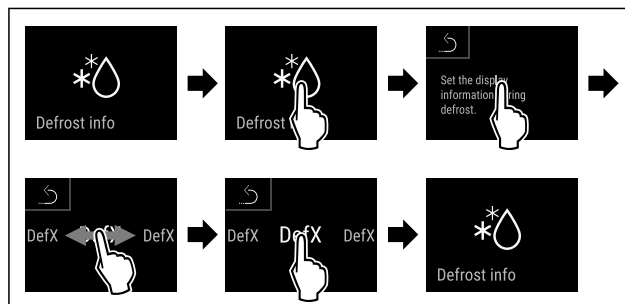


Fig. 164

- ▶ Eseguire le operazioni come mostrato in figura.
- ▷ Viene selezionata la variante di visualizzazione desiderata.

6.2.24 Download dei dati / Datalogging



L'apparecchiatura registra automaticamente l'intero storico della temperatura dai vari sensori, nonché i messaggi di allarme e di assistenza. La registrazione inizia automaticamente e registra con un intervallo di un minuto dopo l'accensione dell'apparecchiatura. I dati degli ultimi 5 anni sono memorizzati e possono essere scaricati in qualsiasi momento su una chiavetta USB.

È possibile selezionare i seguenti record di dati per il download:

- Temperature
- Allarmi
- Messaggi di assistenza
- Tutti

I record dei dati selezionati vengono memorizzati in chiaro come file di testo con estensione „.log“ per tutta la durata della registrazione.

Download dei dati su chiavetta USB

Nota

All'interfaccia USB possono essere collegate solo chiavette di memoria USB. I dischi rigidi USB non vengono riconosciuti.

Nota

Non rimuovere la chiavetta USB durante il download.

Accertarsi che siano soddisfatte le seguenti condizioni preliminari:

- Chiavetta di memoria USB 2.0, formattata FAT32.
- La chiavetta USB è collegata.

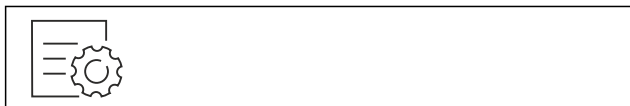


Fig. 165

- ▶ Scorrere a sinistra o a destra finché non appare la funzione corrispondente.

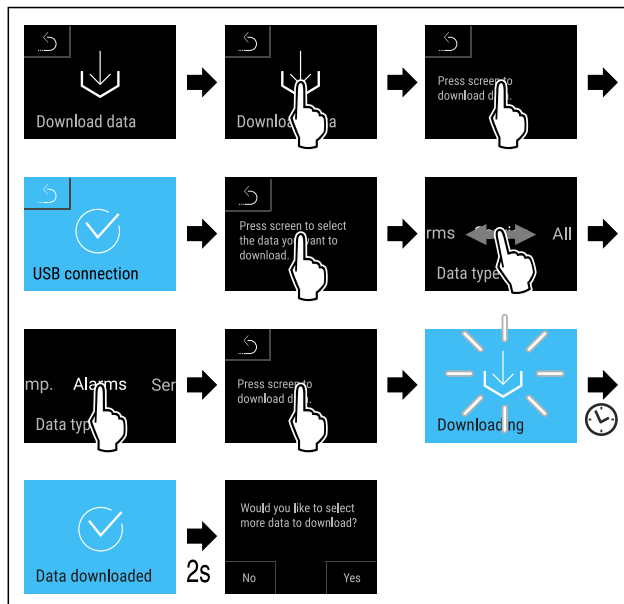


Fig. 166

- ▶ Eseguire le operazioni come mostrato in figura.
- ▷ Il download dei dati sulla chiavetta USB è riuscito.
- ▷ È possibile selezionare e scaricare altri record di dati.



6.2.25 Calibrazione del sensore

La calibrazione del sensore serve a regolare le differenze tra la temperatura visualizzata e la temperatura effettiva dell'apparecchiatura.

Campo di impostazione sensore C (sensore di controllo): +/- 3 Kelvin con incrementi di 0,1 Kelvin.

Campo di impostazione sensore P (sensore del prodotto): +/- 9,9 Kelvin con incrementi di 0,1 Kelvin

Calibrare il sensore

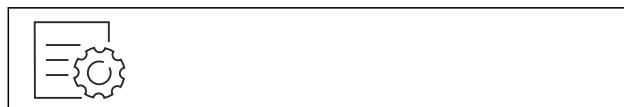


Fig. 167

- ▶ Scorrere a sinistra o a destra finché non appare la funzione corrispondente.

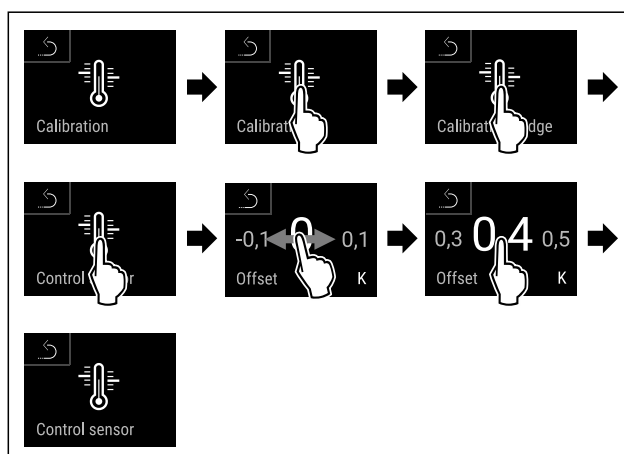


Fig. 168

- ▶ Eseguire i passaggi operativi in base alla figura.
- ▷ Il sensore C è calibrato.

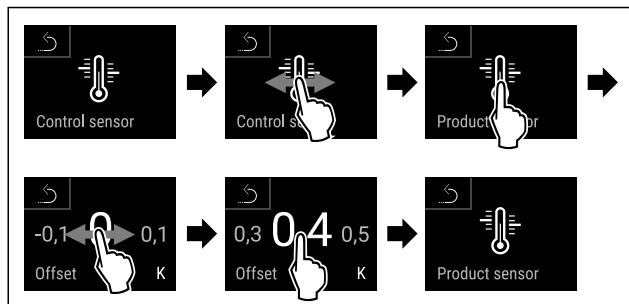


Fig. 169

- ▶ Eseguire i passaggi operativi in base alla figura.
- ▷ Il sensore P è calibrato.
- ▷ La calibrazione del sensore è conclusa.

Nota

La temperatura calibrata è visualizzata sul display entro due ore.

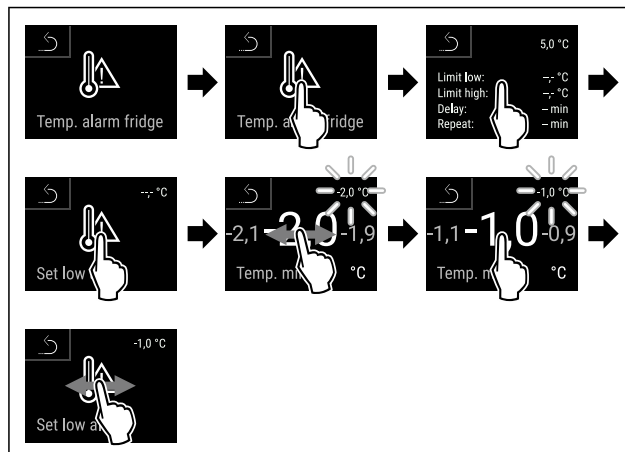


Fig. 172

- ▶ Eseguire le operazioni come mostrato in figura.
- ▷ Il limite inferiore di temperatura è impostato.

6.2.26 Allarme temperatura



L'allarme temperatura si attiva non appena la temperatura interna non è più compresa nell'intervallo di temperatura regolabile ed è trascorso un eventuale tempo di ritardo impostato.

È possibile impostare i seguenti valori:

- Limite inferiore di temperatura in 0,1 °C passi
- Limite superiore di temperatura in 0,1 °C passi
- Ritardo allarme da 0 a 60 minuti (l'impostazione "0" significa che l'allarme non viene ripetuto sul relè di allarme.)
- Frequenza di ripetizione dell'allarme da 0 a 30 minuti

Impostazione dell'allarme temperatura



Fig. 170

- ▶ Scorrere a sinistra o a destra finché non appare la funzione corrispondente.



Fig. 171

- ▶ Eseguire le operazioni come mostrato in figura.
- ▶ Scorrere a sinistra o a destra finché non appare la funzione corrispondente.

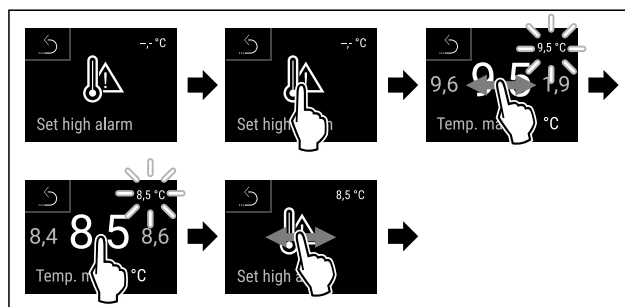


Fig. 173

- ▶ Eseguire le operazioni come mostrato in figura.
- ▷ Il limite superiore di temperatura è impostato.

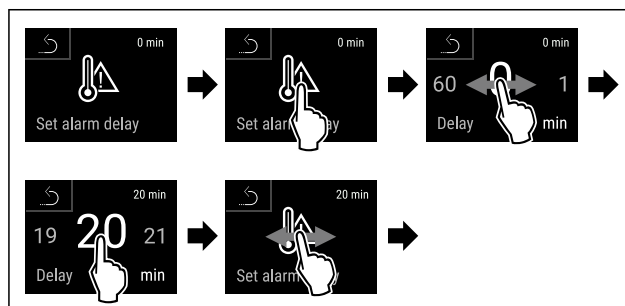


Fig. 174

- ▶ Eseguire le operazioni come mostrato in figura.
- ▷ Il tempo di ritardo dell'allarme è impostato.

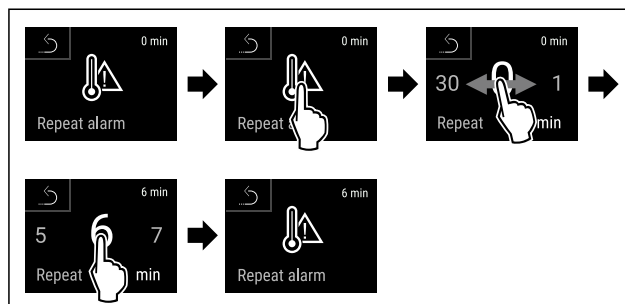


Fig. 175

- ▶ Eseguire le operazioni come mostrato in figura.
- ▷ È stato impostato l'intervallo di ripetizione dell'allarme.
- ▷ L'allarme temperatura è impostato.

Visualizzazione dei valori di allarme temperatura impostati



Fig. 176

- ▶ Scorrere a sinistra o a destra finché non appare la funzione corrispondente.



Fig. 177

- ▶ Eseguire le operazioni come mostrato in figura.
- ▶ Scorrere a sinistra o a destra finché non appare la funzione corrispondente.

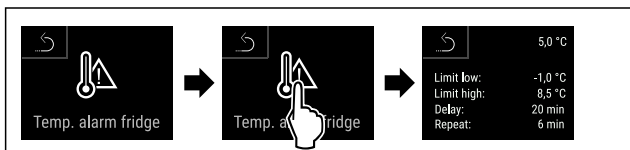


Fig. 178

- ▶ Eseguire le operazioni come mostrato in figura.
- ▷ Vengono visualizzati i valori di allarme temperatura impostati.



6.2.27 Allarme porta

Impostazione del lasso di tempo al termine del quale suona l'allarme della porta se la porta è aperta.

È possibile impostare i seguenti valori:

- 15 secondi
- 30 secondi
- 60 secondi
- 90 secondi
- 120 secondi
- 150 secondi
- 180 secondi
- Off

Impostazione dell'allarme porta

I passi seguenti descrivono come impostare il lasso di tempo che precede l'allarme della porta.



Fig. 179

- ▶ Scorrere a sinistra o a destra finché non appare la funzione corrispondente.



Fig. 180

- ▶ Eseguire i passaggi indicati in figura.
- ▶ Scorrere a sinistra o a destra finché non appare la funzione corrispondente.

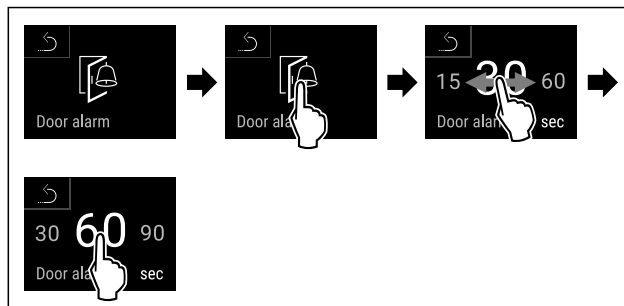


Fig. 181

- ▶ Eseguire i passaggi indicati in figura.
- ▷ L'allarme porta è impostato.

Disattivazione dell'allarme porta

I passi seguenti descrivono come disattivare l'allarme della porta.



Fig. 182

- ▶ Scorrere a sinistra o a destra finché non appare la funzione corrispondente.

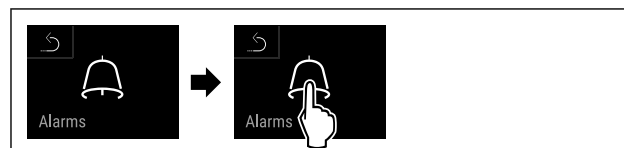


Fig. 183

- ▶ Eseguire i passaggi indicati in figura.
- ▶ Scorrere a sinistra o a destra finché non appare la funzione corrispondente.

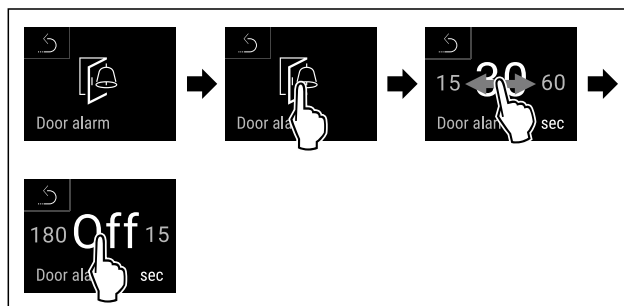
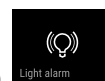


Fig. 184

- ▶ Eseguire i passaggi indicati in figura.
- ▷ L'allarme porta è disattivato.



6.2.28 Allarme luminoso

Questa impostazione consente di evidenziare ulteriormente i messaggi di allarme visivi sul display tramite illuminazione lampeggiante dell'apparecchiatura.

Attivazione dell'allarme luminoso



Fig. 185

- ▶ Scorrere a sinistra o a destra finché non appare la funzione corrispondente.



Fig. 186

- ▶ Eseguire le operazioni come mostrato in figura.
- ▶ Scorrere a sinistra o a destra finché non appare la funzione corrispondente.

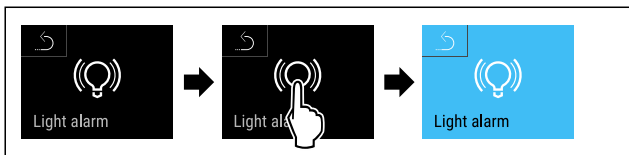


Fig. 187

- ▶ Eseguire le operazioni come mostrato in figura.
- ▷ L'allarme luminoso è attivato.

Disattivazione dell'allarme luminoso



Fig. 188

- ▶ Scorrere a sinistra o a destra finché non appare la funzione corrispondente.



Fig. 189

- ▶ Eseguire le operazioni come mostrato in figura.
- ▶ Scorrere a sinistra o a destra finché non appare la funzione corrispondente.

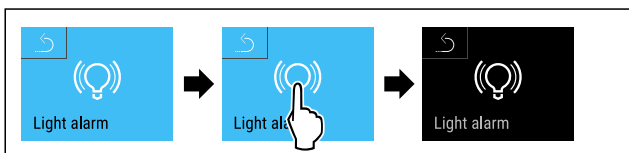


Fig. 190

- ▶ Eseguire le operazioni come mostrato in figura.
- ▷ L'allarme luminoso è disattivato.

6.2.29 Simulazione dell'allarme



Questa impostazione consente di simulare una variazione di temperatura nell'apparecchiatura per verificare il funzionamento dei dispositivi di sicurezza collegati.

Avvio della simulazione d'allarme

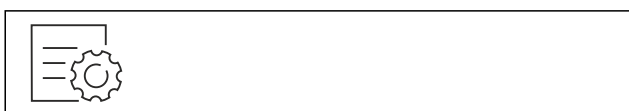


Fig. 191

- ▶ Scorrere a sinistra o a destra finché non appare la funzione corrispondente.

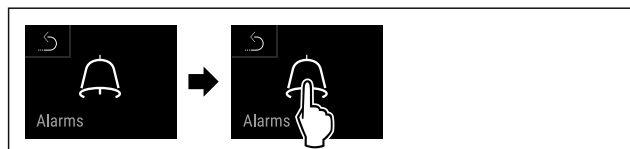


Fig. 192

- ▶ Eseguire le operazioni come mostrato in figura.
- ▶ Scorrere a sinistra o a destra finché non appare la funzione corrispondente.

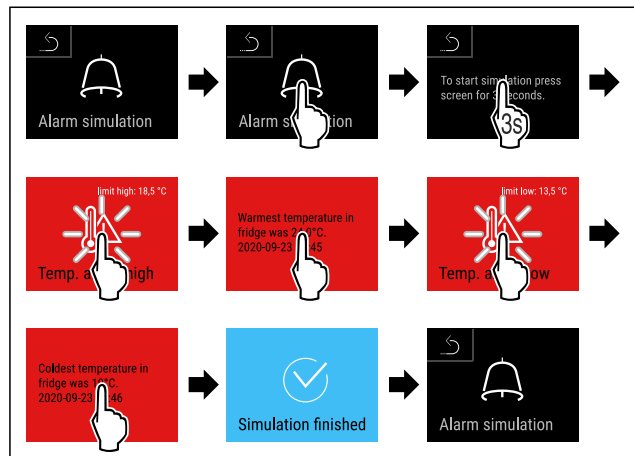
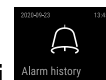


Fig. 193

- ▶ Eseguire le operazioni come mostrato in figura.
- ▷ La simulazione è stata effettuata.
- ▷ Il dispositivo di sicurezza collegato dovrebbe essersi attivato.



6.2.30 Registro degli allarmi

Questa impostazione consente di interrogare e cancellare gli ultimi 10 allarmi verificatisi sull'apparecchiatura.

Vengono visualizzate le seguenti informazioni:

- Data e ora attuali
- Allarmi attivi (rosso).
- Gli allarmi passati che non sono ancora stati verificati sono indicati come **non confermati (rosso)**. La conferma avviene passando al prossimo errore.
- Gli allarmi che sono stati verificati vengono visualizzati come **confermati**.
- Cancellazione di tutti gli allarmi (anche quelli attivi e non confermati).

Visualizzazione del registro degli allarmi e cancellazione di un allarme

- ▶ Scorrere a sinistra o a destra finché non appare la funzione corrispondente.

-o-

- ▶ Tramite il simbolo del display nel bordo inferiore del display di stato.

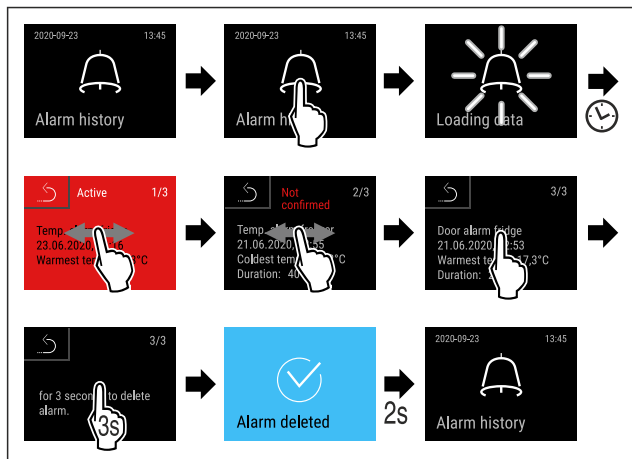


Fig. 194

- ▶ Eseguire i passaggi operativi in base alla figura.
- ▷ È stata eseguita l'interrogazione e la cancellazione di un allarme.

Visualizzazione del registro degli allarmi e cancellazione di tutti gli allarmi

- ▶ Scorrere a sinistra o a destra finché non appare la funzione corrispondente.

-o-

- ▶ Tramite il simbolo del display nel bordo inferiore del display di stato.

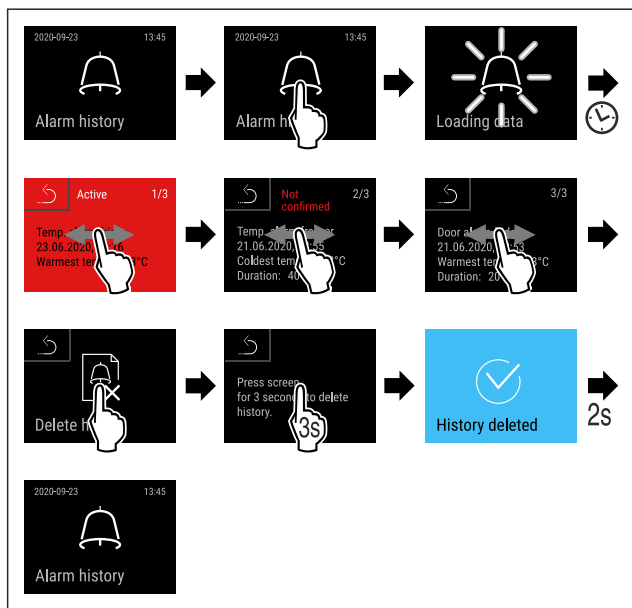


Fig. 195

- ▶ Eseguire i passaggi operativi in base alla figura.
- ▷ È stata eseguita l'interrogazione e la cancellazione di tutti gli allarmi.

6.2.31 Inoltro degli allarmi



Questa impostazione consente di inoltrare uno o più allarmi a un ricevitore d'allarme esterno collegato all'apparecchiatura.

È possibile selezionare le seguenti impostazioni:

- Tipo di allarme:
 - Allarme porta
 - Allarme temperatura
 - Allarme porta e allarme temperatura
 - Tutti

- Conferma:

- **Si:** l'allarme viene interrotto sull'apparecchiatura e sul ricevitore collegato esternamente.
- **No:** l'allarme viene confermato sull'apparecchiatura e rimane attivo sul ricevitore finché non viene eliminato.

- Aggiornamento (visibile solo se si seleziona "Sì" al momento della conferma):

- **Si:** l'allarme viene ripetuto.
 - Allarme temperatura** in base al tempo impostato (vedere 6.2.26 Allarme temperatura) (Se il ritardo di allarme è impostato su "0", il relè di allarme non ripete l'allarme.)
 - Allarme porta** dopo 1 o 4 minuti * (vedere 6.2.27 Allarme porta)
- **No:** Allarme confermato in modo permanente.

Attivazione di inoltro degli allarmi



Fig. 196

- ▶ Scorrere a sinistra o a destra finché non appare la funzione corrispondente.

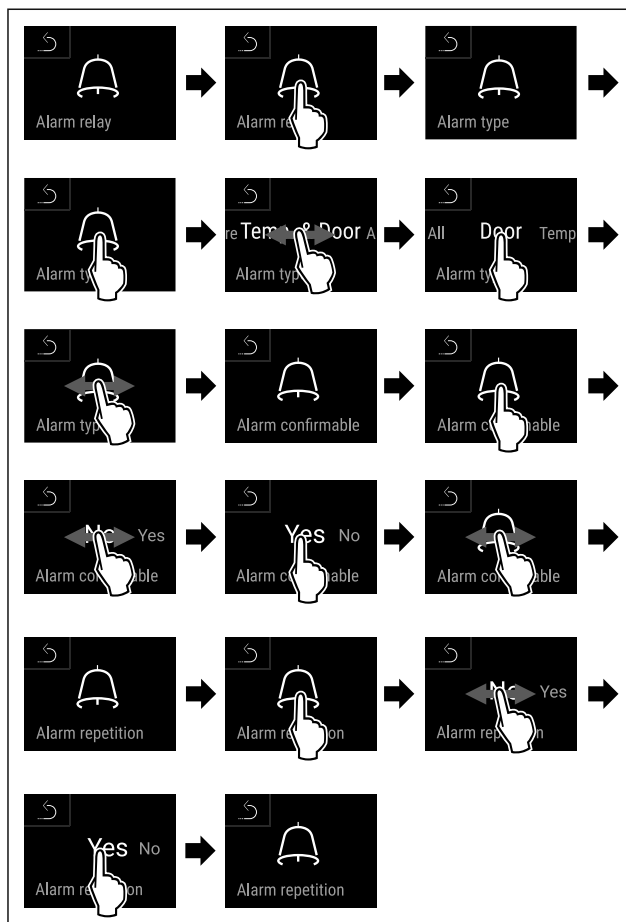
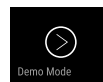


Fig. 197

- ▶ Eseguire le operazioni come mostrato in figura.
- ▷ L'inoltro degli allarmi è impostato.

6.2.32 Modalità demo



La modalità demo è una funzione speciale per i rivenditori che desiderano dimostrare le caratteristiche dell'apparecchiatura. Se si attiva la modalità demo, tutte le funzioni di refrigerazione vengono disattivate.

Se si accende l'apparecchiatura e viene visualizzata una "D" nel display di stato, significa che la modalità demo è già attivata.

Se si attiva e poi si disattiva la modalità demo, l'apparecchiatura ripristina le impostazioni di fabbrica. (vedere 6.2.33 Reset di fabbrica)

Attivazione della modalità demo



Fig. 198

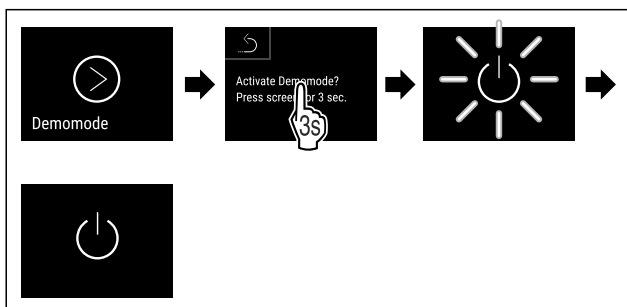


Fig. 199

- ▶ Eseguire le operazioni come mostrato in figura.
- ▷ La modalità demo è attivata.
- ▷ L'apparecchiatura è spenta.
- ▶ Accendere l'apparecchiatura (vedere 4.16 Accensione dell'apparecchiatura (prima messa in funzione))
- ▷ Sul display di stato viene visualizzato "D".

Disattivazione della modalità demo



Fig. 200

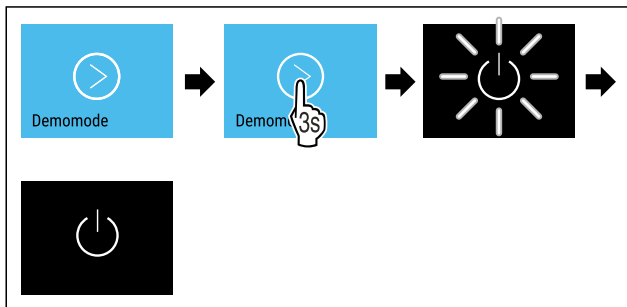


Fig. 201

- ▶ Eseguire le operazioni come mostrato in figura.
- ▷ La modalità demo è disattivata.

- ▷ L'apparecchiatura è spenta.
- ▶ Accendere l'apparecchiatura. (vedere 4.16 Accensione dell'apparecchiatura (prima messa in funzione))
- ▷ L'apparecchiatura viene ripristinata alle impostazioni di fabbrica.



6.2.33 Reset di fabbrica

Con questa funzione è possibile ripristinare le impostazioni di fabbrica dell'apparecchiatura. Tutte le impostazioni effettuate finora vengono riportate ai valori originali.

Eseguire il ripristino dei dati di fabbrica

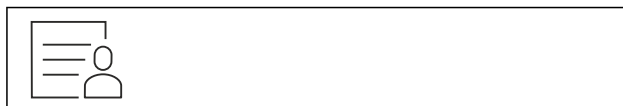


Fig. 202

- ▶ Scorrere a sinistra o a destra finché non appare la funzione corrispondente.

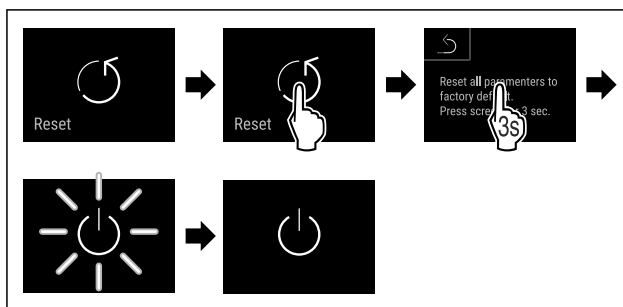


Fig. 203

- ▶ Eseguire le operazioni come mostrato in figura.
- ▷ È stato eseguito il ripristino delle impostazioni predefinite.
- ▷ L'apparecchiatura è spenta.
- ▶ Riavviare l'apparecchiatura. (vedere 4.16 Accensione dell'apparecchiatura (prima messa in funzione))

Nota

Reset alle impostazioni di fabbrica in modalità batteria: Il riavvio è possibile solo con la tensione di rete.

6.3 Messaggi

6.3.1 Avvertenze

Le avvertenze sono segnalate acusticamente da un segnale acustico e visivamente da un simbolo sul display. Il segnale acustico aumenterà e diventerà più forte fino alla conferma del messaggio.





Messaggio (rosso)	Causa	Eliminazione
<p>Porta aperta</p>	Il messaggio appare se la porta rimane aperta troppo a lungo.	<p>Chiudere la porta. Premere brevemente. L'allarme si spegne.</p> <p>Nota È possibile impostare il tempo di visualizzazione del messaggio. (vedere 6.2.27 Allarme porta)</p>

Messaggio (rosso)	Causa	Eliminazione
 <p>Temperature alarm</p> <p>Allarme temperatura</p>	<p>Il messaggio appare se la temperatura non corrisponde alla temperatura impostata. Le cause delle differenze di temperatura possono essere:</p> <p>È stato inserito un prodotto da refrigerare ancora caldo.</p> <p>Nella suddivisione e il prelievo degli alimenti è stata introdotta troppa aria ambientale calda.</p> <p>La corrente è mancata per un tempo prolungato.</p>	<p>Premere brevemente.</p> <p>Vengono visualizzate informazioni sugli errori e sullo stato dell'apparecchiatura.</p> <p>Premere brevemente.</p> <p>Vengono visualizzate la temperatura più calda/fredda, la data e l'ora.</p> <p>Premere brevemente.</p> <p>Appare la schermata di stato.</p> <p>La temperatura attuale e il simbolo dell'allarme lampeggiano in rosso fino al raggiungimento della temperatura impostata.</p> <p>Controllare la qualità dei prodotti refrigerati.</p>
 <p>Device failure</p> <p>Guasto</p>	<p>L'apparecchiatura è difettosa, si riscontra un guasto all'apparecchiatura o un errore di un componente dell'apparecchiatura.</p>	<p>Trasferire i prodotti refrigerati.</p> <p>Premere brevemente.</p> <p>Viene visualizzato il codice di errore (ad es. BT021).</p> <p>Premere brevemente.</p> <p>Se presente, viene visualizzato un ulteriore codice di errore</p> <p>oppure</p> <p>Viene visualizzata la schermata di stato con il simbolo di errore lampeggiante.</p> <p>Scorrere o toccare il display per visualizzare nuovamente il o i codici di errore.</p> <p>Annotare il codice o i codici di errore e contattare il servizio di assistenza clienti. (vedere 9.3 Servizio di assistenza clienti)</p>  
	<p>Il messaggio segnala che è attiva la modalità di protezione antigelo (ad esempio, a causa di frequenti aperture della porta o dell'introduzione di prodotti).</p>	<p>Premere brevemente.</p> <p>Appare FRZ.PROT.</p>  <p>Premere brevemente.</p> <p>Viene visualizzata la schermata di stato con il simbolo di errore lampeggiante.</p>  <p>Scorrere o toccare il display per visualizzare nuovamente il messaggio.</p> <p>Dopo qualche ora, l'apparecchiatura passa automaticamente alla modalità di funzionamento normale e il messaggio scompare. In alternativa, è possibile terminare la modalità e il messaggio premendo a lungo. Se il messaggio viene visualizzato di nuovo, contattare il servizio di assistenza clienti. (vedere 9.3 Servizio di assistenza clienti)</p>

Messaggio (rosso)	Causa	Eliminazione
 <p>Power failure</p> <p>Interruzione di corrente</p>	<p>Il messaggio appare dopo un'interruzione dell'alimentazione di corrente.</p> <p>L'interfaccia utente continua a funzionare in modalità batteria. Rimangono attive tutte le funzioni tranne il raffreddamento e l'illuminazione.</p>	<p>Premere brevemente.</p> <p>Vengono visualizzate informazioni sugli errori e sullo stato dell'apparecchiatura nonché sullo stato di carica della batteria.</p> <p>Premere brevemente.</p> <p>Vengono visualizzati la temperatura più calda, l'intervallo di tempo e il numero di interruzioni di corrente.</p> <p>Premere brevemente.</p> <p>Appare la schermata di stato.</p> <p>La temperatura attuale e il simbolo dell'allarme lampeggiano in rosso fino al raggiungimento della temperatura impostata.</p> <p>Controllare la qualità dei prodotti refrigerati.</p>
 <p>Defrost error</p> <p>Errore di sbrinamento</p>	<p>Lo sbrinamento automatico non funziona correttamente. Gli ultimi 5 cicli di sbrinamento non sono andati a buon fine.</p>	<p>Toccare brevemente.</p> <p>L'allarme si spegne.</p> <p>Contattare il servizio clienti. (vedere 9.3 Servizio di assistenza clienti)</p>
 <p>WiFi error</p> <p>Errore WLAN</p>	<p>La connessione WLAN è interrotta.</p>	<p>Controllare la connessione.</p> <p>Toccare brevemente.</p> <p>L'allarme si spegne.</p>
 <p>WWW error</p> <p>Errore WWW WLAN</p>	<p>Il messaggio appare se non c'è connessione a Internet tramite WLAN.</p>	<p>Controllare la connessione.</p> <p>Toccare brevemente.</p> <p>L'allarme si spegne.</p>
 <p>LAN error</p> <p>Errore LAN</p>	<p>La connessione LAN è interrotta.</p>	<p>Controllare la connessione e il cavo di rete.</p> <p>Toccare brevemente.</p> <p>L'allarme si spegne.</p>
 <p>WWW error</p> <p>Errore WWW LAN</p>	<p>Il messaggio appare se non c'è connessione a Internet tramite LAN.</p>	<p>Controllare la connessione.</p> <p>Toccare brevemente.</p> <p>L'allarme si spegne.</p>
 <p>Battery status</p> <p>Errore della batteria</p>	<p>Livello di carica della batteria dell'apparecchiatura basso (max 20% rimanente).</p>	<p>Ripristinare l'alimentazione dell'apparecchiatura e dopo 12 ore verificare se il livello di carica è aumentato. Se il livello di carica non è aumentato, rivolgersi al servizio di assistenza clienti (vedere 9.3 Servizio di assistenza clienti) oppure sostituire la batteria. (vedere 8.4 Sostituzione della batteria dell'apparecchiatura)</p> <p>Toccare brevemente.</p> <p>L'allarme si spegne.</p>

6.3.2 Avvisi

Gli avvisi appaiono quando è richiesto un intervento. Si viene avvisati acusticamente da un segnale acustico e visivamente da un simbolo sul display. Confermare il messaggio premendo il tasto di conferma.

Messaggio (giallo)	Causa	Eliminazione
 Maintenance Avviso per la manutenzione	Il messaggio appare quando il timer dell'intervallo di manutenzione impostato è scaduto.	Toccare brevemente. L'avviso è terminato. Nota L'intervallo di manutenzione può essere impostato (vedere 6.2.11 Avviso dell'intervallo di manutenzione).
 Min./max. memory Avviso per la registrazione	Il messaggio appare quando la memoria di registrazione della temperatura (999 ore) è piena.	Toccare brevemente. L'avviso è terminato. I dati più vecchi vengono sovrascritti. Nota La registrazione della temperatura può essere azzerata. (vedere 6.2.4 Registrazione della temperatura)
 Alarm history Registro degli allarmi	Il messaggio appare quando ci sono più di 10 messaggi di allarme non confermati.	Toccare brevemente. Controllare i messaggi. L'avviso è terminato.
 Manually opened Aperto manualmente	Il messaggio appare quando la porta bloccata elettronicamente è stata aperta manualmente.	Chiudere la porta. Toccare brevemente. L'avviso è terminato.

7 Dotazione

7.1 Serratura di sicurezza

L'apparecchiatura è dotata di serratura elettronica.

Possibili funzioni:

- Blocco e sblocco della serratura della porta con il codice porta. (vedere 6.2.6 Blocco della porta)
- Attivazione e disattivazione del blocco automatico della porta. (vedere 6.2.6 Blocco della porta)
- Comando tramite il telecomando. (vedere 6.2.10 Telecomando)

7.1.1 Sblocco di emergenza

In caso di interruzione di corrente, l'apertura della porta è possibile con la chiave di sblocco di emergenza.

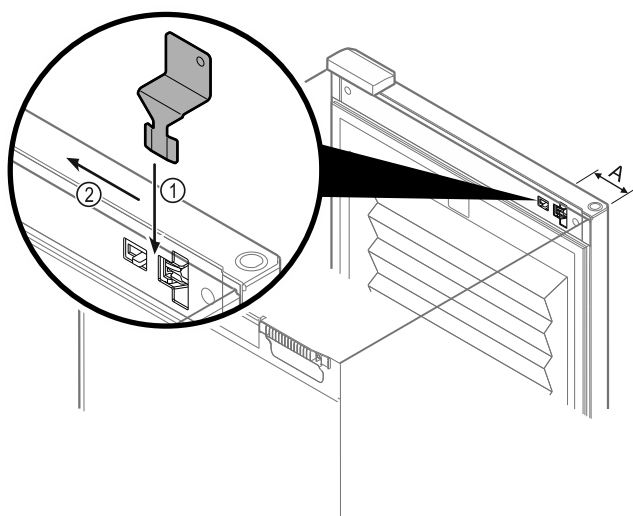


Fig. 204

- Posizionare la chiave di sblocco di emergenza nel punto specificato Fig. 204 (A) ≈ 100 mm.

- Inserire la chiave di sblocco di emergenza tra la porta e il corpo dell'apparecchiatura dall'alto fino all'arresto Fig. 204 (1).
- Tirare la chiave di sblocco di emergenza verso il lato della cerniera Fig. 204 (2).
- ▷ La serratura è sbloccata. La porta può essere aperta.

7.2 Telecomando

Il telecomando consente di bloccare e sbloccare a distanza la serratura della porta.

Prima di utilizzarlo, deve essere collegato con l'apparecchiatura. (vedere 6.2.10 Telecomando)

La batteria può essere sostituita. (vedere 8.4 Sostituzione della batteria dell'apparecchiatura)

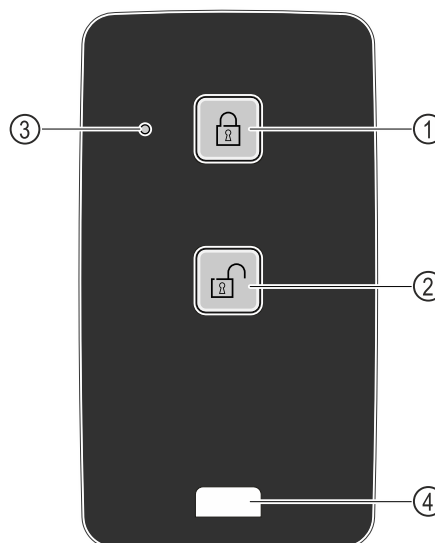


Fig. 205

- (1) Bloccare la serratura
- (2) Sbloccare la serratura
- (3) LED di stato
- (4) Occhiello di fissaggio

Dotazione

7.2.1 Utilizzare il telecomando

- ▶ Premere il tasto Fig. 205 (1) sul telecomando.
- ▷ La serratura è bloccata. La porta non può essere aperta.
- ▶ Premere il tasto Fig. 205 (2) sul telecomando.
- ▷ La serratura è sbloccata. La porta può essere aperta.
- ▶ Il LED di stato Fig. 205 (3) fornisce un feedback visivo quando viene premuto un pulsante.
- ▶ Occhiello Fig. 205 (4) per agganciare il telecomando, ad esempio a un portachiavi.

7.3 Sensore

L'apparecchiatura può essere dotata dei seguenti sensori per il monitoraggio della temperatura:

- Sensore del termostato di sicurezza
- Sensore C
- Sensore P

7.3.1 Sensore del termostato di sicurezza

Il sensore del termostato di sicurezza monitora l'abbassamento della temperatura e protegge quindi da temperature troppo basse (Freeze Protect). Quando la temperatura scende al di sotto della soglia, l'apparecchiatura regola automaticamente la temperatura. Appare il messaggio di errore FRZ. PROT (Freeze Protect) (vedere 6.3 Messaggi).

Nota

Non coprire il sensore del termostato di sicurezza.

7.3.2 Sensore C (sensore di controllo)

Il sensore C è installato in modo permanente e regola la temperatura interna dell'apparecchiatura. Se necessario, il sensore C può essere calibrato. (vedere 6.2.25 Calibrazione del sensore)

7.3.3 Sensore P (sensore di riferimento)

Il sensore P è installato in modo permanente nel vano per registrare e monitorare specificamente la temperatura in questo punto. Se in questo punto la temperatura impostata viene superata, il sensore attiva un allarme. Se necessario, il sensore P può essere calibrato. (vedere 6.2.25 Calibrazione del sensore)

7.4 Informazioni sul sensore



Questa funzione consente di scegliere tra il sensore C e il sensore P.

Accertarsi che sia soddisfatta la seguente condizione preliminare:

- Il sensore P è collegato all'apparecchiatura. (vedere 7.5 Interfacce)

7.4.1 Selezione del sensore C



Fig. 206

- ▶ Scorrere a sinistra o a destra finché non appare la funzione corrispondente.

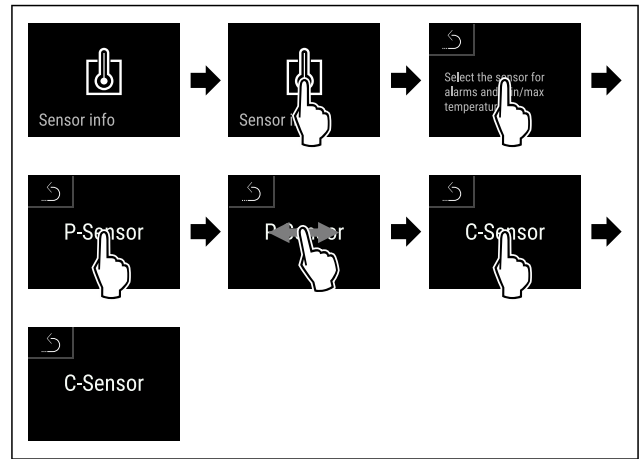


Fig. 207

- ▶ Eseguire i passaggi operativi in base alla figura.
- ▷ È stato selezionato il sensore C.

7.4.2 Selezione del sensore P



Fig. 208

- ▶ Scorrere a sinistra o a destra finché non appare la funzione corrispondente.

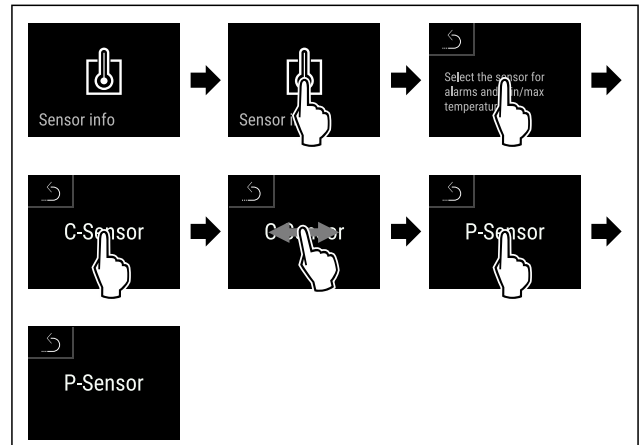


Fig. 209

- ▶ Eseguire i passaggi operativi in base alla figura.
- ▷ È stato selezionato il sensore P.

7.5 Interfacce

Sul retro dell'apparecchiatura sono disponibili varie opzioni di collegamento.

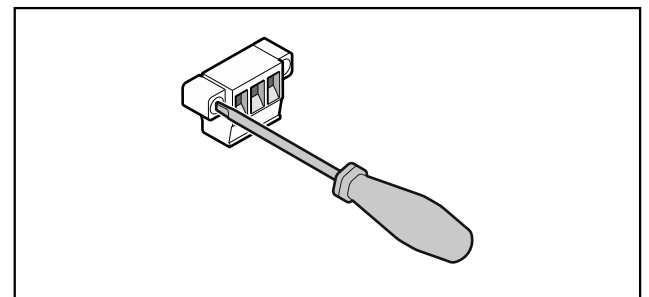


Fig. 210

Nota

I connettori sono fissati con viti. Per poter rimuovere i connettori, allentare le viti a destra e a sinistra.

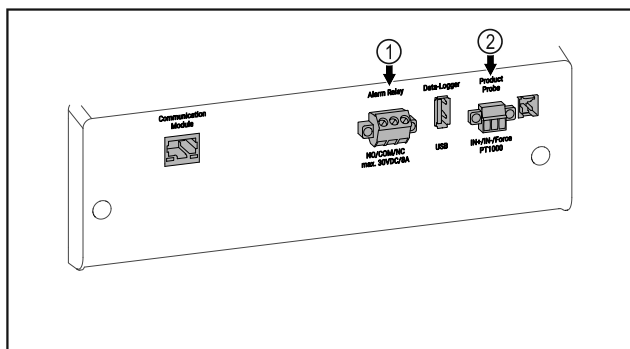


Fig. 211

- (1) Uscita allarme a potenziale zero (2) Collegamento per il sensore P

7.5.1 Uscita allarme a potenziale zero



AVVERTENZA

Pericolo di lesioni a causa di scossa elettrica!

- Il collegamento dell'apparecchiatura a un dispositivo di allarme esterno deve essere effettuato solo da personale specializzato e qualificato!

Questi tre contatti possono essere utilizzati per collegare un dispositivo di allarme visivo o acustico. Il collegamento è progettato per un massimo di **30 V (DC) - 8 A** da una sorgente in bassissima tensione di sicurezza SELV (**corrente minima 150 mA**).

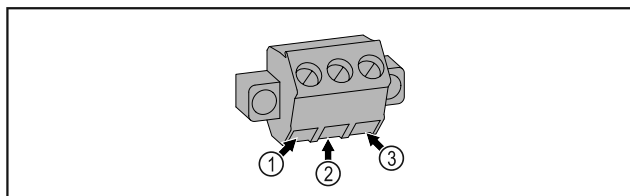


Fig. 212

- (1) NO (normally open)
Attacco per spia di controllo attiva in modalità di funzionamento normale o ad apparecchiatura spenta.
- (2) COM (common)
Sorgente di tensione esterna
- (3) NC (normally closed)
Attacco per spia di allarme o dispositivo di allarme acustico che si attivano in caso di allarme o di mancanza di tensione.

7.5.2 Collegamento per il sensore P

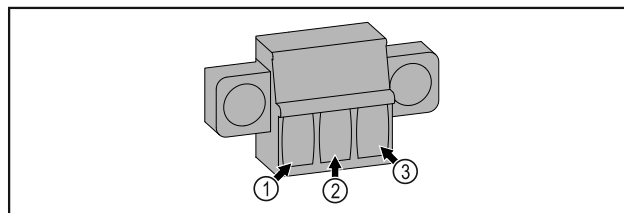


Fig. 213

- (1) IN+ (linea di misura +) (3) FORCE (alimentazione +)
(2) IN- (linea di ritorno comune -)

8 Manutenzione

8.1 Piano di manutenzione

Gli interventi di manutenzione devono essere eseguiti regolarmente per garantire il buon funzionamento dell'apparecchiatura.



ATTENZIONE

Rischio di lesioni e danni a causa di interventi di manutenzione non professionali!

Lesioni personali e danni materiali.

- Gli interventi di manutenzione devono essere eseguiti esclusivamente da personale specializzato qualificato.



AVVERTENZA

Pericolo di cortocircuito a causa di componenti sotto tensione!

Scossa elettrica o danno all'elettronica.

- **Spegnere l'apparecchiatura.**
- Staccare la spina di rete o disinserire il fusibile.

Nota

È possibile attivare una funzione di avviso per la manutenzione. (vedere 6.2.11 Avviso dell'intervallo di manutenzione)

Nota

Si raccomanda di creare un registro di manutenzione in cui siano documentati tutti gli interventi effettuati (riparazioni, ispezioni).

Nota

Liebherr consiglia di eseguire una manutenzione annuale. Per un'offerta individuale si prega di contattare il servizio di assistenza clienti (vedere 9.3 Servizio di assistenza clienti).

Componente	Attività	Intervallo di manutenzione
Parti in lamiera	Verificare la presenza di danni e corrosione. Sostituzione delle parti danneggiate: (vedere 9.3 Servizio di assistenza clienti)	Annuale
Porta, cerniere	Verificare allineamento (vedere 4.14 Allineamento della porta), movimento regolare e tenuta.	Annuale
Serratura, maniglia della porta *	Verificare il movimento regolare e la tenuta.	Annuale
Guarnizione della porta	Verificare la presenza di danni, usura e tenuta. Una guarnizione di ricambio per la porta è disponibile presso il servizio clienti (vedere 9.3 Servizio di assistenza clienti).	Annuale

Componente	Attività	Intervallo di manutenzione
Sensore	Calibrare il sensore. (vedere 6.2.25 Calibrazione del sensore)	Annuale
Passaggio del sensore	Controllare che il sigillante sia intatto.	Annuale
Batteria	Sostituire la batteria dell'apparecchiatura. Una batteria di ricambio è disponibile presso il servizio clienti. (vedere 8.4 Sostituzione della batteria dell'apparecchiatura)	da 5 a 10 anni
Superfici	Pulire (vedere 8.3 Pulizia dell'apparecchio)	Raccomandazione: una volta al mese o all'occorrenza oppure in base alle specifiche del luogo di installazione
Superfici	Disinfettare	Raccomandazione: una volta al mese o all'occorrenza oppure in base alle specifiche del luogo di installazione
Luogo di installazione, apparecchiatura	Decontaminazione L'apparecchiatura è adatta alla decontaminazione degli ambienti con perossido di idrogeno H ₂ O ₂ . I valori delle seguenti specifiche applicative non devono essere superati: Concentrazione massima 250 ppm. Umidità massima 85%. Temperatura ambiente massima ammessa in base alla classe climatica. (vedere 1.4 Campo di applicazione dell'apparecchiatura)	Raccomandazione: all'occorrenza o in base alle specifiche del luogo di installazione, massimo 2 volte all'anno
Fessure per l'aria della ventola	Pulire (vedere 8.3.3 Pulire il coperchio della ventola)	Annuale
Inoltro degli allarmi Sensore	Controllare che i collegamenti della spina siano ben saldi.	Annuale
Cavo di rete	Verificare l'assenza di danni.	Annuale oppure in caso di riposizionamento
Angolo di inclinazione	Verificare il corretto funzionamento e la tenuta.	Annuale oppure in caso di riposizionamento
Piedini regolabili/rotelle	Verificare funzionalità, presenza di danni e tenuta. Sostituire le parti danneggiate. (vedere 9.3 Servizio di assistenza clienti)	Annuale

8.2 Sbrinamento dell'apparecchiatura



AVVERTENZA

Sbrinamento non appropriato dell'apparecchio!
Lesioni e danni.

- ▶ Non utilizzare dispositivi meccanici o altri strumenti per accelerare il processo di sbrinamento, a parte quelli consigliati dal produttore.
- ▶ Non utilizzare apparecchi elettrici di riscaldamento o per pulizia a vapore, fiamme libere o spray sbrinatori.
- ▶ Non rimuovere il ghiaccio con oggetti appuntiti.

Lo sbrinamento avviene automaticamente. L'acqua di condensa defluisce attraverso il foro di scarico ed evapora.

Per mantenere la funzionalità dell'apparecchiatura, si consiglia di sbrinarla in presenza di un elevato accumulo di ghiaccio. La formazione di ghiaccio all'interno è determinata dal luogo d'installazione (ad es. umidità elevata), dalle impostazioni dell'apparecchiatura e dal comportamento errato dell'utente.

Sbrinamento manuale:

- ▶ Spegnerne l'apparecchiatura. (vedere 6.2.2 Accensione e spegnimento dell'apparecchiatura)
- ▶ Staccare la spina di alimentazione.
- ▶ Trasferire i prodotti refrigerati.
- ▶ Lasciare aperta la porta dell'apparecchiatura durante la procedura di sbrinamento.
- ▶ Raccogliere la condensa residua con un panno, pulire l'apertura di scarico e l'apparecchiatura.

8.3 Pulizia dell'apparecchio

8.3.1 Operazioni preliminari



AVVERTENZA

Pericolo di cortocircuito a causa di componenti sotto tensione!

Scossa elettrica o danno all'elettronica.

- ▶ **Spegnerne l'apparecchiatura.**
- ▶ Staccare la spina di rete o disinserire il fusibile.



AVVERTENZA

Pericolo di incendio

- ▶ Non danneggiare circuito refrigerante.

- ▶ Svuotare l'apparecchiatura.
- ▶ Staccare la spina di alimentazione.
- ▶ Osservare le istruzioni per il trasporto dell'apparecchiatura. (vedere 4.3 Trasporto dell'apparecchiatura)

8.3.2 Pulizia del corpo

ATTENZIONE

Pulizia inappropriata!

Danni all'apparecchio.

- ▶ Utilizzare esclusivamente panni morbidi e detergenti multiuso con pH neutro.
- ▶ Non utilizzare spugne abrasive o graffianti o pagliette in acciaio.
- ▶ Non usare detergenti corrosivi, abrasivi, contenenti sabbia, cloruro o acidi.



AVVERTENZA

Pericolo di danni e di lesioni a causa del vapore caldo!

Il vapore caldo può provocare ustioni e danneggiare le superfici.

- ▶ Non utilizzare pulitrici a vapore!

ATTENZIONE

Pericolo di danneggiamento in seguito a cortocircuito!

- ▶ Quando si pulisce l'apparecchiatura, assicurarsi che l'acqua utilizzata per la pulizia non penetri nei componenti elettrici.

- ▶ Pulire l'alloggiamento con un panno morbido e pulito. In presenza di sporco ostinato utilizzare acqua tiepida con detergente neutro. Le superfici in vetro possono essere pulite anche con un detergente per vetri.
- ▶ Pulire annualmente la spirale del condensatore. La mancata pulizia della spirale del condensatore comporta una significativa riduzione dell'efficienza dell'apparecchiatura.

8.3.3 Pulire il coperchio della ventola

ATTENZIONE

Pericolo di danneggiamento in seguito a cortocircuito!

- ▶ Quando si pulisce l'apparecchiatura, assicurarsi che l'acqua utilizzata per la pulizia non penetri nei componenti elettrici.

ATTENZIONE

Pulizia inappropriata!

Danni all'apparecchio.

- ▶ Utilizzare esclusivamente panni morbidi e detergenti multiuso con pH neutro.
- ▶ Non utilizzare spugne abrasive o graffianti o pagliette in acciaio.
- ▶ Non usare detergenti corrosivi, abrasivi, contenenti sabbia, cloruro o acidi.

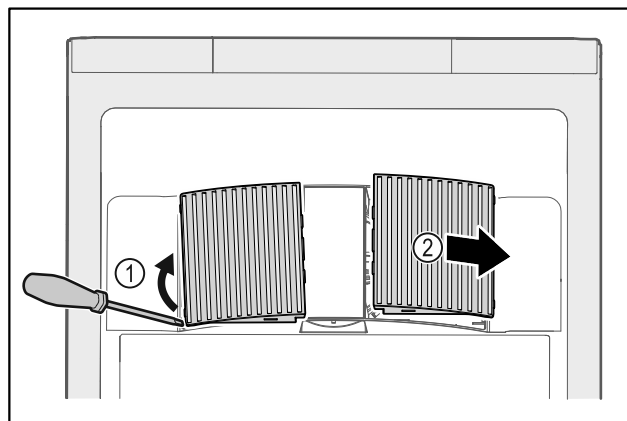


Fig. 214

- ▶ Estrarre con cautela i coperchi delle ventole dai lati Fig. 214 (1) e rimuoverli in avanti Fig. 214 (2).
- ▶ Sciacquare le fessure di aerazione dei coperchi delle ventole sotto l'acqua corrente. In presenza di sporco ostinato utilizzare acqua tiepida con detergente neutro.
- ▶ Lasciare asciugare completamente all'aria i coperchi delle ventole.
- ▶ Riposizionare i coperchi delle ventole nell'apparecchiatura.

8.3.4 Pulizia del vano interno



AVVERTENZA

Pericolo di cortocircuito a causa di componenti sotto tensione!

Scossa elettrica o danno all'elettronica.

- ▶ **Spegnere l'apparecchiatura.**
- ▶ Staccare la spina di rete o disinserire il fusibile.



AVVERTENZA

Pericolo di danni e di lesioni a causa del vapore caldo!

Il vapore caldo può provocare ustioni e danneggiare le superfici.

- ▶ Non utilizzare pulitrici a vapore!

ATTENZIONE

Pulizia inappropriata!

Danni all'apparecchio.

- ▶ Utilizzare esclusivamente panni morbidi e detergenti multiuso con pH neutro.
- ▶ Non utilizzare spugne abrasive o graffianti o pagliette in acciaio.
- ▶ Non usare detergenti corrosivi, abrasivi, contenenti sabbia, cloruro o acidi.

Nota

- ▶ Scarico della condensa (vedere 1.2 Panoramica dell'apparecchiatura e degli elementi in dotazione): Rimuovere i depositi con uno strumento sottile (ad es. un bastoncino di cotone).

Nota

Non danneggiare o rimuovere la targhetta identificativa all'interno dell'apparecchiatura. La targhetta identificativa è importante per il servizio di assistenza clienti. (vedere 9.3 Servizio di assistenza clienti)

- ▶ Aprire la porta.
- ▶ Svuotare l'apparecchiatura.
- ▶ Pulire l'interno e le parti dell'attrezzatura con acqua tiepida e un po' di detersivo. Non utilizzare detergenti contenenti sabbia o acidi oppure solventi chimici.

8.3.5 Dopo la pulizia

- ▶ Asciugare l'apparecchiatura e le parti in dotazione strofinandole.
- ▶ Allacciare l'apparecchiatura all'alimentazione elettrica ed accenderla.
Quando la temperatura è sufficientemente fredda:
- ▶ Inserire i prodotti refrigerati.
- ▶ Ripetere regolarmente la pulizia.
- ▶ Pulire una volta all'anno la macchina frigorifera con lo scambiatore di calore (griglia metallica sul retro dell'apparecchiatura) e rimuovere la polvere.

8.4 Sostituzione della batteria dell'apparecchiatura

In caso di interruzione dell'alimentazione, la batteria dell'apparecchiatura viene utilizzata per registrare la cronologia della temperatura, i messaggi di allarme e di assistenza e per visualizzare i messaggi di allarme sul display per circa 12 ore. Al primo utilizzo, la batteria può impiegare fino a 24 ore per caricarsi e diventare completamente funzionante.

Una batteria di ricambio è disponibile presso il servizio clienti (vedere 9.3 Servizio di assistenza clienti).

8.4.1 Sostituzione della batteria



AVVERTENZA

Pericolo di cortocircuito a causa di componenti sotto tensione!

Scossa elettrica o danno all'elettronica.

- ▶ **Spegnere l'apparecchiatura.**
- ▶ Staccare la spina di rete o disinserire il fusibile.

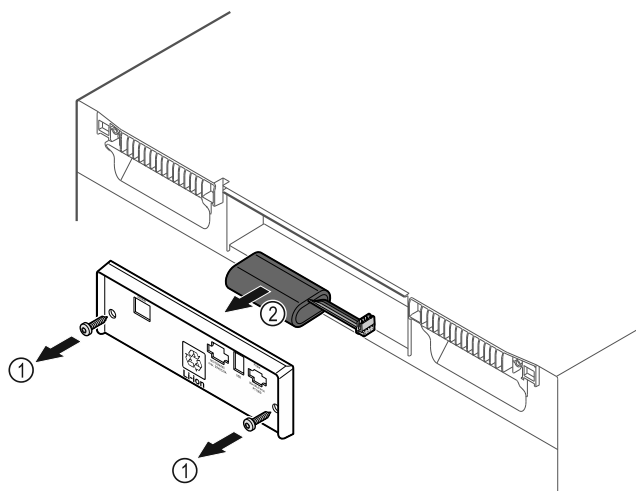


Fig. 215

- ▶ Svitare le viti e rimuovere il coperchio sul retro dell'apparecchiatura Fig. 215 (1).
- ▶ Scollegare e rimuovere la batteria Fig. 215 (2).
- ▶ Montare la batteria di ricambio.
- ▶ Chiudere il coperchio e avvitare le viti.
- ▶ Ricollegare il cavo di alimentazione.

Nota

- ▶ La batteria deve essere consegnata presso un centro per la raccolta differenziata dei rifiuti e smaltita in modo corretto e adeguato, in conformità con le norme e le leggi vigenti a livello locale. **Non danneggiare o cortocircuitare la batteria!**

8.5 Sostituzione della batteria del telecomando

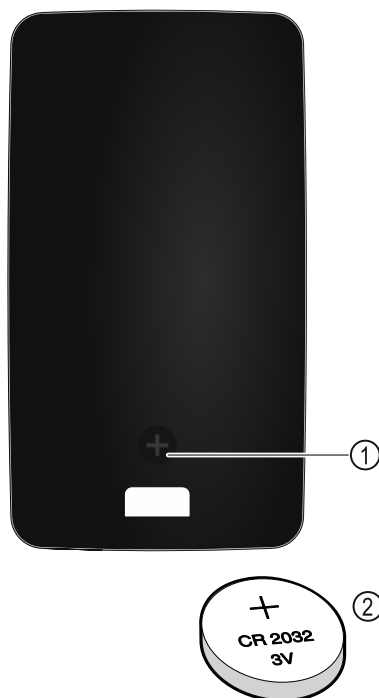


Fig. 216

Il telecomando è alimentato da una batteria CR 2032 da 3V Fig. 216 (2), disponibile presso i rivenditori specializzati.

8.5.1 Sostituzione della batteria

- ▶ Svitare la vite Fig. 216 (1) sul retro del telecomando.
- ▶ Rimuovere il retro.
- ▷ Il vano batteria è aperto.
- ▶ Sostituire la batteria.
- ▶ Chiudere il vano batterie.
- ▶ Avvitare la vite.

Nota

- ▶ La batteria deve essere consegnata presso un centro per la raccolta differenziata dei rifiuti e smaltita in modo corretto e adeguato, in conformità con le norme e le leggi vigenti a livello locale. **Non danneggiare o cortocircuitare la batteria!**

9 Assistenza Clienti

9.1 Dati tecnici

Intervallo di temperatura	
Raffreddamento	+5 °C

Carico massimo per ripiano ^{A)}		
Larghezza dell'apparecchiatura	600 mm	750 mm
Griglie di supporto	45 kg	60 kg
Ripiano in vetro	40 kg	40 kg
Griglia di legno	45 kg	60 kg
Cassetto	50 kg	50 kg

A) Un carico pesante può causare una leggera flessione dei ripiani.

Carico totale max e peso netto		
Modello (vedere 4.2 Dimensioni dell'apparecchiatura)	Carico totale max	Peso netto
HMF.. 4001*	225 kg*	65 kg*
HMF.. 4011*	225 kg*	83 kg*
HMF.. 5501*	300 kg*	82 kg*
HMF.. 5511*	300 kg*	101 kg*

Capacità massima utilizzabile
Vedere la capacità utile sulla targhetta identificativa. (vedere 1.2 Panoramica dell'apparecchiatura e degli elementi in dotazione)

Illuminazione	
Classe di efficienza energetica ^{A)}	Fonte luminosa
Questo prodotto comprende una o più fonti luminose della classe di efficienza energetica F	LED

A) L'apparecchiatura può contenere fonti luminose con classi di efficienza energetica differenti. È indicata la classe di efficienza energetica più bassa.

Specifiche di frequenza WLAN	
Banda di frequenza	2,4 GHz
Potenza massima irradiata	<100 mW
Uso previsto dell'apparecchiatura radio	Integrazione nella rete WLAN locale per la comunicazione dei dati

Condizioni di installazione	
Grado di sporcizia (ambiente dell'apparecchiatura)	PD2
Temperatura ambiente	da +10 °C a +35 °C
Umidità ambientale relativa massima	75%, senza condensa
Posizione operativa ad altitudine massima (m s.l.m.)	2000 m 1500 m (porta in vetro)

Valori elettrici	
Tensione nominale	Vedere targhetta identificativa. (vedere 1.2 Panoramica dell'apparecchiatura e degli elementi in dotazione)
Frequenza	
Valore di allacciamento	
Fluttuazioni massime della rete	+/-10 %
Categoria di sovratensione	II

Dati misurati secondo DIN 13277 a +5 °C				
Modello HMFv	Consumo energetico (kWh/24h)	Aumento della temperatura in caso di mancanza di rete (min)	Omogeneità della temperatura (°K)	Costanza della temperatura (°K)
4001	0,460	95	1,7	1,0
4011	0,741	65	2,7	1,7
5501	0,498	115	1,1	0,9
5511	0,794	65	1,6	1,0

Batteria dell'apparecchiatura	
Tipo	1S2P/NCR 18650BF
Tensione nominale	3,6 V DC
Capacità	6,7 Ah

9.2 Guasto tecnico

L'apparecchiatura è progettata e realizzata in modo da garantirne il funzionamento sicuro e lunga durata utile. Se, tuttavia, durante il funzionamento dovesse verificarsi un guasto, verificare se il guasto è riconducibile ad un errore di comando. In tal caso Le saranno addebitati i costi risultanti anche durante il periodo di garanzia.

I guasti indicati di seguito possono essere eliminati autonomamente.

9.2.1 Funzionamento dell'apparecchiatura

Errore	Causa	Eliminazione
L'apparecchiatura non funziona.	→ L'apparecchiatura non è accesa.	▶ Accendere l'apparecchiatura.
	→ La spina di alimentazione non si infila correttamente nella presa.	▶ Controllare la spina di alimentazione.
	→ Il fusibile della presa non è a posto.	▶ Controllare il fusibile.
	→ Interruzione di corrente	▶ Tenere chiusa l'apparecchiatura. ▶ La porta può essere aperta con la chiave di sblocco di emergenza. (vedere 7.1 Serratura di sicurezza) ▶ Se necessario, trasferire i prodotti refrigerati/congelati in un frigorifero/congelatore decentrato, se l'interruzione di corrente dura più a lungo.
	→ La spina dell'apparecchiatura non è inserita correttamente nell'apparecchiatura.	▶ Controllare la spina dell'apparecchiatura.

Messa fuori servizio

Errore	Causa	Eliminazione
La temperatura non è sufficientemente fredda.	→ La porta dell'apparecchiatura non è chiusa correttamente.	▶ Chiudere la porta dell'apparecchiatura.
	→ La ventilazione non è sufficiente.	▶ Scoprire e pulire la griglia di ventilazione.
	→ La temperatura ambiente è troppo elevata.	▶ Assicurarsi che le condizioni ambientali siano corrette: (vedere 1.4 Campo di applicazione dell'apparecchiatura)
	→ L'apparecchiatura è stata aperta troppo spesso o troppo a lungo.	▶ Attendere che la temperatura richiesta si regoli nuovamente da sola. In caso contrario, rivolgersi al servizio di assistenza clienti. (vedere 9.3 Servizio di assistenza clienti)
	→ La temperatura è impostata in modo errato.	▶ Regolare la temperatura su valori più freddi e controllare dopo 24 ore.
	→ L'apparecchiatura è troppo vicina a una sorgente di calore (piano cottura, termosifone ecc.).	▶ Modificare l'ubicazione dell'apparecchiatura o della sorgente di calore.
Il telecomando non funziona.	→ La batteria del telecomando è scarica.	▶ Sostituire la batteria.
	→ La connessione radio all'apparecchiatura è troppo debole.	▶ Ridurre la distanza dall'apparecchiatura.
	→ Il telecomando non è accoppiato.	▶ Accoppiare nuovamente il telecomando: (vedere 6.2.10 Telecomando)
	→ Il telecomando è difettoso.	▶ Rivolgersi al servizio di assistenza clienti. (vedere 9.3 Servizio di assistenza clienti)

9.3 Servizio di assistenza clienti

Prima di tutto, controllare se è possibile eliminare autonomamente l'errore. Se non è possibile, rivolgersi al servizio di assistenza clienti.

L'indirizzo è disponibile nella brochure allegata "Liebherr-Service" o all'indirizzo home.liebherr.com/service.



AVVERTENZA

Riparazione non professionale!
Lesioni.

- ▶ Riparazioni e interventi sull'apparecchio e sul cavo di collegamento alla rete, non espressamente indicati nel (vedere 8 Manutenzione), devono essere eseguiti solo dall'assistenza tecnica.
- ▶ Un cavo di collegamento alla rete danneggiato può essere sostituito solo dal produttore o dal suo servizio di assistenza clienti o da una persona qualificata in modo analogo.
- ▶ Nel caso di apparecchiature con una spina per apparecchi a freddo, la sostituzione può essere eseguita dal cliente.

9.3.1 Contattare il servizio di assistenza clienti

Assicurarsi di disporre delle seguenti informazioni sull'apparecchiatura:

- Denominazione dell'apparecchiatura (Model e Index)
- N. di assistenza (Service)
- N. di serie (S-Nr.)

▶ Richiamare le informazioni sull'apparecchiatura tramite il display (vedere 6.2.20 Info).

-0-

▶ Ricavare le informazioni sull'apparecchiatura dalla targhetta identificativa. (vedere 9.4 Targhetta di identificazione)

- ▶ Annotare le informazioni relative all'apparecchiatura.
- ▶ Informare il servizio di assistenza clienti: comunicare l'errore e le informazioni relative all'apparecchiatura.
- ▷ Questi dati consentono di offrire un'assistenza rapida e mirata.
- ▶ Seguire le istruzioni del servizio di assistenza clienti.

9.4 Targhetta di identificazione

La targhetta di identificazione si trova all'interno dell'apparecchio. Vedi panoramica dell'apparecchio.

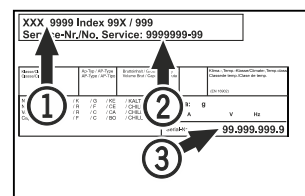


Fig. 217

- (1) Denominazione apparecchio
- (2) N. di servizio
- (3) N. di serie

10 Messa fuori servizio

- ▶ Svuotare l'apparecchio.
- ▶ Spegnerne l'apparecchio.
- ▶ Estrarre il connettore di rete.
- ▶ All'occorrenza estrarre il connettore dell'apparecchio: estrarre e muovere contemporaneamente da sinistra a destra.
- ▶ Pulire l'apparecchio. (vedere 8.3 Pulizia dell'apparecchio)
- ▶ Lasciare aperta la porta per evitare la formazione di cattivi odori.

Nota

Danni all'apparecchio e malfunzionamenti!

- Dopo la messa fuori servizio, stoccare l'apparecchio solo a una temperatura ambiente consentita compresa tra -10 °C e +50 °C.

11 Smaltimento

11.1 Apparecchiatura predisposta per lo smaltimento



Li-Ion

Liebherr utilizza batterie in alcune apparecchiature. Nell'UE, per motivi ambientali, la legislazione obbliga l'utente finale a rimuovere queste batterie prima di smaltire le vecchie apparecchiature. Se la vostra apparecchiatura contiene batterie, sarà applicata un'indicazione a riguardo.

Lampade Nel caso in cui sia possibile rimuovere le lampade in modo indipendente e senza romperle, smontarle prima di smaltirle.

- Apparecchiatura messa fuori servizio.
- Apparecchiatura con batterie: rimuovere le batterie. Per la descrizione vedi capitolo **Manutenzione**.
- Se possibile: smontare le lampade senza romperle.

11.2 Smaltimento ecologico dell'apparecchiatura



L'apparecchiatura contiene ancora materiali utili e deve essere smaltita separatamente dai rifiuti urbani indifferenziati.



Li-Ion



Li-Ion

Smaltire le batterie separatamente dalla vecchia apparecchiatura. Per farlo, è possibile restituire le batterie gratuitamente ai rivenditori e ai centri di riciclaggio e alle discariche comunali per materiali riciclabili.

Lampade

Smaltire le lampade rimosse attraverso i rispettivi sistemi di raccolta.

Per la Germania:

È possibile smaltire l'apparecchiatura gratuitamente tramite i contenitori di raccolta della classe 1 presso i centri di riciclaggio e le discariche comunali per materiali riciclabili. In caso di acquisto di un nuovo frigorifero/congelatore e di uno spazio commerciale > 400 m² anche la vecchia apparecchiatura viene ritirata gratuitamente tramite la rete commerciale.



AVVERTENZA

Fuoriuscita di refrigerante e olio!

Incendio. Il refrigerante contenuto nell'apparecchiatura è ecologico, ma infiammabile. Anche l'olio contenuto nell'apparecchiatura è infiammabile. Il refrigerante e l'olio che fuoriescono possono incendiarsi se presenti in concentrazioni considerevolmente alte e se entrano in contatto con una fonte di calore esterna.

- Non danneggiare i tubi del circuito del refrigerante e del compressore.

- Trasportare l'apparecchiatura senza danneggiarla.
- Smaltire le batterie, le lampade e l'apparecchiatura secondo le specifiche di cui sopra.

12 Informazioni aggiuntive

Per ulteriori informazioni sulle condizioni di garanzia, consultare l'opuscolo di assistenza allegato o il sito Internet <https://home.liebherr.com>.

In caso di guasto all'apparecchiatura informare: _____

Identificativo del modello/

Numero di inventario: _____

Guida rapida per l'uso quotidiano

Informazioni sull'uso di questa Guida rapida:

- Questa guida rapida non sostituisce le istruzioni per l'uso complete e non costituisce un'alternativa a un corso di formazione sull'apparecchiatura.
- Questa guida rapida ha lo scopo di assistere l'utente nell'uso quotidiano e nella gestione dell'apparecchiatura.
- Leggere le istruzioni per l'uso complete e le avvertenze di sicurezza in esse contenute.

La presente guida rapida è valida per: HMFvh 40../55..



È possibile aprire le istruzioni per l'uso complete tramite il codice QR:



Uso conforme

Questo frigorifero per farmaci è adatto alla conservazione professionale di prodotti a una temperatura di 5 °C.

Uso non conforme previsto

Non utilizzare l'apparecchiatura per le seguenti applicazioni:

- Conservazione e refrigerazione di:
 - Sostanze chimicamente instabili, infiammabili o corrosive
 - Sangue, plasma o altri fluidi corporei per l'infusione, la somministrazione o l'introduzione nel corpo umano
- Impiego in zone a rischio di esplosione
- Impiego all'aperto o in aree umide e in presenza di spruzzi d'acqua

Da tenere presente quando si conserva:

- Spostare i ripiani in base all'altezza richiesta.
- Rispettare il carico massimo.
- Una volta raggiunta la temperatura di conservazione, caricare l'apparecchiatura (mantenendo la catena del freddo).
- Mantenere libere le fessure di ventilazione della ventola di ricircolo nel vano interno.
- I prodotti refrigerati non devono toccare l'evaporatore sulla parete posteriore.
- Conservare i liquidi in contenitori chiusi.
- Conservare i prodotti refrigerati a una certa distanza, in modo che l'aria possa circolare bene.

Indicazione di stato

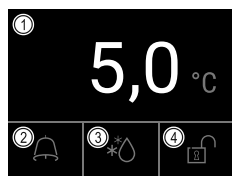


Fig. 218

(1) Temperatura effettiva
(2) Stato dell'allarme

(3) Stato dello sbrinatorio
(4) Stato del blocco porta

Navigazione con il display tattile

Navigazione	Descrizione
	Scorrere verso destra o verso sinistra Naviga nel menu.
	Toccare brevemente Attiva/disattiva la funzione. Conferma la selezione. Apri il sottomenu.
	Toccare a lungo (3 secondi) Attiva/disattiva la funzione.
	Toccare brevemente sul simbolo Indietro Salta indietro di un livello nel menu.

Visualizzazione della registrazione della temperatura

La registrazione della temperatura indica la durata della registrazione e le temperature minime e massime rilevate durante questo intervallo.

- Scorrere a sinistra o a destra finché non appare la funzione corrispondente.

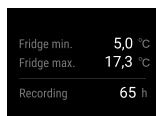


Fig. 219

Azzeramento della registrazione della temperatura

- Scorrere a sinistra o a destra finché non appare la funzione corrispondente.

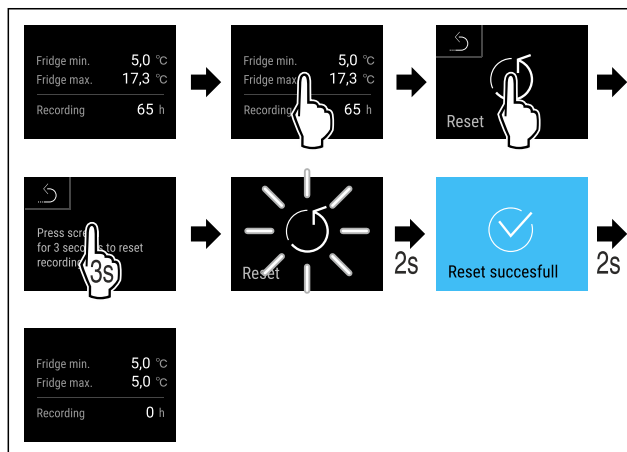


Fig. 220

- Eseguire i passaggi indicati in figura.

Guida rapida per l'uso quotidiano

Sblocco della serratura della porta con il PIN della porta

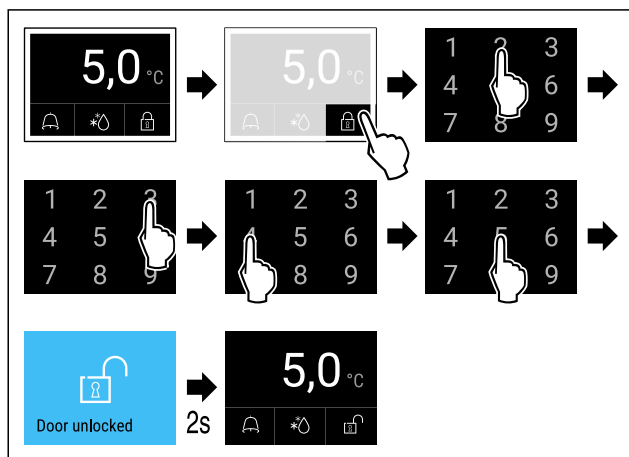


Fig. 221 L'esempio mostra il PIN 2345

- Eseguire i passaggi indicati in figura.

Visualizzazione del registro degli allarmi

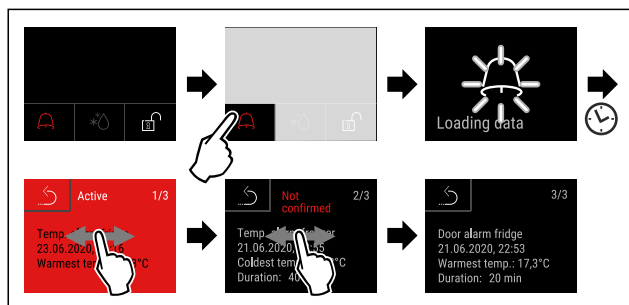


Fig. 224 L'esempio mostra un allarme attivo, un allarme non confermato e un allarme confermato.

- Eseguire i passaggi indicati in figura.
- ▷ Il registro degli allarmi mostra gli allarmi attivi, confermati o non confermati (massimo 10 allarmi).
- ▷ Per cancellare il registro degli allarmi: vedere le istruzioni per l'uso.

Pulizia dell'apparecchiatura

- Svuotare l'apparecchiatura.
- Estrarre il connettore di rete.
- Seguire le indicazioni secondo le istruzioni per l'uso.
- Dopo la pulizia, asciugare completamente l'apparecchiatura e l'attrezzatura.
- Allacciare l'apparecchiatura all'alimentazione elettrica.
- Accendere l'apparecchiatura.
- Una volta raggiunta la temperatura di conservazione, caricare l'apparecchiatura.



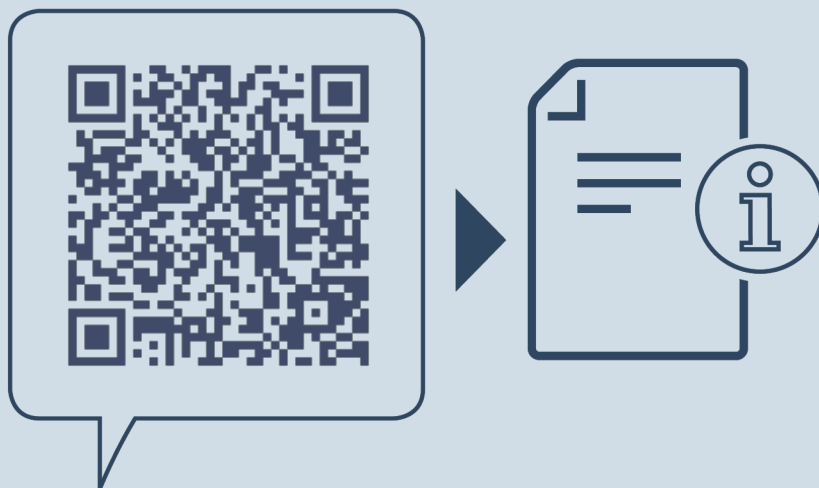
Cosa fare in caso di guasto?

In caso di guasto, sul display dell'apparecchiatura appare un messaggio. I messaggi hanno significati diversi:

Colore simbolo del display	Significato	Rimedio
GIALLA	Avviso Avvisa di operazioni generiche. Eseguire le operazioni per eliminare messaggio.	Consultare le istruzioni per l'uso e adottare le misure necessarie per risolvere il problema.
ROSSA	Avvertenza Appare in caso di guasti. I guasti non gravi possono essere eliminati di persona.	Consultare le istruzioni per l'uso e adottare le misure necessarie per risolvere il problema.
Se non si riesce a risolvere il guasto da soli, rivolgersi al personale responsabile o al centro di assistenza clienti più vicino.		

Staccare la pagina





home.liebherr.com/fridge-manuals

IT Frigorifero
ISTRUZIONI PER L'USO ORIGINALI

Data di emissione: 20240118

Indice n. articolo: 7080658-00

Liebherr Hausgeräte Lienz GmbH
Dr.-Hans-Liebherr-Strasse 1
A-9900 Lienz
Österreich

