



Istruzioni per l'uso

Quality, Design and Innovation



home.liebherr.com/fridge-manuals





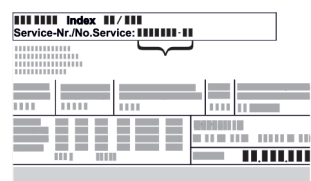




LIEBHERR

Indice

1	Panoramica dell'apparecchio.....	3
1.1	Volume di fornitura.....	3
1.2	Panoramica dell'apparecchiatura e degli elementi in dotazione.....	3
1.3	Attrezzature speciali.....	3
1.4	Campo di applicazione dell'apparecchio.....	4
1.5	Emissione acustica dell'apparecchio.....	4
1.6	Conformità.....	4
1.7	Sostanze estremamente preoccupanti ai sensi del Regolamento REACH.....	4
1.8	Database EPREL.....	4
2	Avvertenze generali di sicurezza.....	4
3	Avviamento.....	6
3.1	Condizioni di installazione.....	6
3.2	Dimensioni dell'apparecchiatura.....	7
3.3	Trasporto dell'apparecchiatura.....	7
3.4	Disimballaggio l'apparecchiatura.....	7
3.5	Rimuovere la protezione per il trasporto.....	7
3.6	Montaggio della maniglia della porta.....	8
3.7	Installazione dell'apparecchiatura.....	8
3.8	Allineamento dell'apparecchiatura.....	8
3.9	Installazione di più apparecchiature.....	8
3.10	Dopo l'installazione.....	9
3.11	Smaltimento dell'imballaggio.....	9
3.12	Inversione dell'incernieratura della porta.....	9
3.13	Allineamento della porta.....	16
3.14	Allacciamento dell'apparecchiatura.....	16
3.15	Accensione dell'apparecchiatura (prima messa in funzione).....	17
4	Deposito.....	17
4.1	Istruzioni per la conservazione.....	17
4.2	Tempi di conservazione.....	17
5	Uso.....	17
5.1	Elementi di comando e di visualizzazione.....	17
5.1.1	Indicazione di stato.....	18
5.1.2	Simboli sul display.....	18
5.1.3	Segnali acustici.....	18
5.2	Navigazione.....	18
5.2.1	Navigazione con pulsanti.....	18
5.2.2	Menu di configurazione.....	19
5.2.3	Menu cliente.....	19
5.2.4	Impostazione di valori.....	19
5.2.5	Regole generali.....	19
5.3	Funzioni.....	19
5.3.1	Panoramica delle funzioni.....	19
5.3.2	Accensione e spegnimento dell'apparecchiatura ..	20
5.3.3	Temperatura	20
5.3.4	SuperFrost.....	21
5.3.5	Blocco del display	21
5.3.6	Avviso dell'intervallo di manutenzione	21
5.3.7	Lingua	22
5.3.8	Unità di temperatura	22
5.3.9	Luminosità del display	22
5.3.10	Connessione WLAN	22
5.3.11	Connessione LAN	24
5.3.12	Info.....	24
5.3.13	Ore di funzionamento	24
5.3.14	Software.....	25
5.3.15	Sbrinamento	25
5.3.16	Allarme porta	25
5.3.17	Allarme luminoso	26
5.3.18	DemoMode.....	26
5.3.19	Ripristino dei dati di fabbrica	26
5.4	Messaggi.....	27
5.4.1	Avvertenze.....	27
5.4.2	Promemoria.....	29
6	Dotazione.....	29

6.1	Serratura di sicurezza.....	29
7	Manutenzione.....	30
7.1	Sbrinamento dell'apparecchiatura.....	30
7.2	Pulizia dell'apparecchio.....	30
8	Assistenza Clienti.....	31
8.1	Dati tecnici.....	31
8.2	Guasto tecnico.....	31
8.3	Servizio di assistenza clienti.....	32
8.4	Targhetta di identificazione.....	32
9	Messa fuori servizio.....	32
10	Smaltimento.....	32
10.1	Apparecchiatura predisposta per lo smaltimento..	32
10.2	Smaltimento ecologico dell'apparecchiatura.....	32
11	Informazioni aggiuntive.....	33

Il costruttore si impegna costantemente al perfezionamento di tutti i tipi e modelli. Certi della vostra comprensione, ci riserviamo pertanto il diritto di apportare modifiche nella forma, negli equipaggiamenti e nella tecnica.

Simbolo	Spiegazione
	<p>Leggere le istruzioni</p> <p>Per apprendere tutti i vantaggi del vostro nuovo apparecchio, vi preghiamo di leggere attentamente le indicazioni contenute nelle presenti istruzioni.</p>
	<p>Istruzioni complete in Internet</p> <p>Le istruzioni complete si trovano in Internet usando il codice QR che troverete sul frontespizio delle istruzioni oppure inserendo il codice di assistenza alla pagina home.liebherr.com/fridge-manuals.</p> <p>Il numero di servizio è riportato sulla targhetta identificativa:</p>  <p><i>Fig. Rappresentazione esemplificativa</i></p>
	<p>Controllo dell'apparecchio</p> <p>Accertarsi che tutti i componenti non abbiano subito danni durante il trasporto. In caso di reclami rivolgersi al rivenditore o al servizio di assistenza clienti.</p>
	<p>Differenze</p> <p>Le istruzioni per l'uso sono valide per più modelli, pur non escludendo eventuali differenze. I paragrafi che si riferiscono solamente determinati apparecchi sono contrassegnati con un asterisco (*).</p>
	<p>Istruzioni e risultati di procedura</p> <p>Le istruzioni di procedura sono contrassegnate con ►.</p> <p>I risultati di procedura sono contrassegnati con ▷.</p>
	<p>Video</p> <p>I video per le apparecchiature sono disponibili sul canale YouTube di Liebherr-Hausgeräte.</p>

Le presenti istruzioni per l'uso sono valide per:
- FFFCsg 4001

- FFFCsg 5501
- FFFCvg 4001
- FFFCvg 5501
- FFFCvg 6501
- FFFsg 4001
- FFFsg 5501
- FFFsg 6501

1 Panoramica dell'apparecchio

1.1 Volume di fornitura

Accertarsi che tutti i componenti non abbiano subito danni durante il trasporto. In caso di reclami, rivolgersi al rivenditore o al servizio di assistenza clienti. (vedere 8.3 Servizio di assistenza clienti)

La fornitura comprende i seguenti componenti:

- Apparecchio stand-alone
- Dotazione *
- Materiale di montaggio *
- Istruzioni per l'uso
- Libretto del servizio assistenza
- Certificato di qualità *
- Cavo di rete

1.2 Panoramica dell'apparecchiatura e degli elementi in dotazione

FFFCsg 4001
FFFsg 4001

FFFCvg 4001

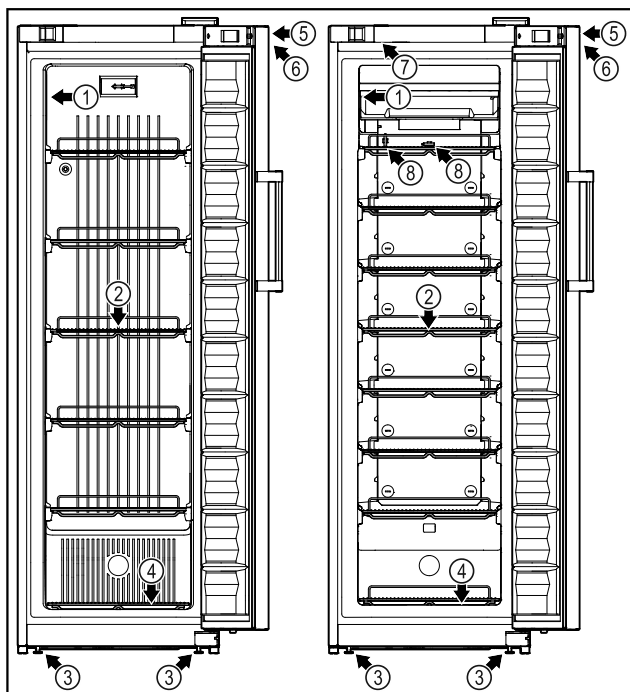


Fig. 1 Immagine a titolo di esempio

- | | |
|------------------------------|---|
| (1) Targhetta identificativa | (5) Serratura |
| (2) Griglie di supporto | (6) Elementi di comando e indicazione della temperatura |
| (3) Piedini regolabili | (7) Illuminazione interna* |
| (4) Griglia inferiore | |

FFFCsg 5501
FFFsg 5501
FFFsg 6501

FFFCvg 5501
FFFCvg 6501

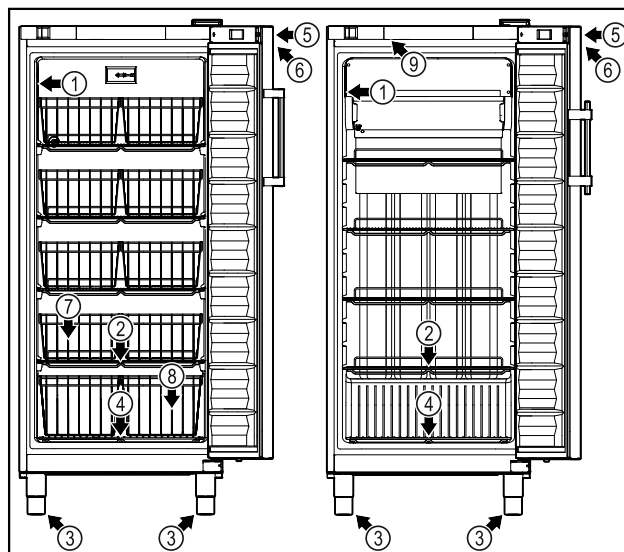


Fig. 2 Immagine a titolo di esempio

- | | |
|------------------------------|---|
| (1) Targhetta identificativa | (6) Elementi di comando e indicazione della temperatura |
| (2) Griglie di supporto | (7) Cestello in filo metallico |
| (3) Piedini regolabili | (8) Griglia inferiore con cestello in filo metallico |
| (4) Griglia inferiore | (9) Illuminazione interna* |
| (5) Serratura | |

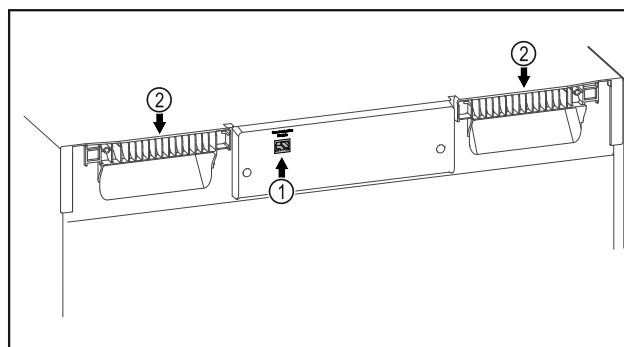


Fig. 3 Immagine a titolo di esempio

- | | |
|---------------------|--------------------------|
| (1) Interfaccia LAN | (2) Ausilio di trasporto |
|---------------------|--------------------------|

1.3 Attrezzature speciali

Nota

Gli accessori sono reperibili tramite il servizio di assistenza clienti (vedere 8.3 Servizio di assistenza clienti) e nello shop online Liebherr-Hausgeräte all'indirizzo home.liebherr.com/shop/de/deu/zubehor.html.

SmartModule

L'apparecchiatura può essere equipaggiata con uno SmartModule.

Si tratta in questo caso di un'interfaccia WLAN e LAN per la connessione tra un'apparecchiatura e un sistema di documentazione e allarme esterno, quale ad es. Liebherr SmartMonitoring.

Avvertenze generali di sicurezza

1.4 Campo di applicazione dell'apparecchio

Uso conforme

Questo congelatore è adatto alla conservazione professionale di alimenti surgelati. Questa apparecchiatura non è destinata all'esposizione o al prelievo di alimenti da parte dei clienti.

L'apparecchiatura è progettata per l'utilizzo in ambienti chiusi.

Tutte le altre modalità d'impiego non sono consentite.

Uso non conforme prevedibile

Sono espressamente vietate le seguenti modalità di impiego:

- Conservazione e refrigerazione di:
 - Sostanze chimicamente instabili, infiammabili o corrosive
 - Medicinali, plasma sanguigno, preparati di laboratorio o sostanze e prodotti simili soggetti alla Direttiva sui dispositivi medici 2007/47/CE
- Impiego in zone a rischio di esplosione
- Impiego all'aperto o in aree umide e in presenza di spruzzi d'acqua

L'uso improprio dell'apparecchiatura provoca il danneggiamento o il deterioramento dei prodotti conservati.

Classi climatiche

La classe climatica dell'apparecchiatura è indicata sulla targhetta di identificazione.

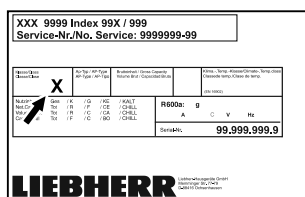


Fig. 4 Targhetta di identificazione

(X) Questa classe climatica indica le condizioni ambientali in cui l'apparecchiatura può essere utilizzata in modo sicuro.

Classe climatica (X)	Temperatura ambiente max in °C	Umidità relativa dell'aria max in %
3	+25	60
4	+30	55
5	+40	40
7	+35	75

Nota

La temperatura ambiente minima ammessa nel luogo di installazione è +10 °C.

In condizioni limite, può formarsi una leggera condensa sulla porta in vetro (a seconda del modello) e sulle pareti laterali.

1.5 Emissione acustica dell'apparecchio

Il livello di pressione acustica dell'emissione ponderata A durante il funzionamento dell'apparecchio è inferiore a 70 dB(A) (potenza sonora rel. 1 pW).

1.6 Conformità

Il circuito del refrigerante è stato sottoposto a prova di tenuta.

Il testo completo della dichiarazione di conformità UE è disponibile al seguente indirizzo Internet: www.liebherr.com

1.7 Sostanze estremamente preoccupanti ai sensi del Regolamento REACH

Al seguente link è possibile verificare se l'apparecchiatura contiene sostanze estremamente preoccupanti ai sensi del Regolamento REACH: home.liebherr.com/de/deu/de/liebherr-erleben/nachhaltigkeit/umwelt/scip/scip.html

1.8 Database EPREL

Dal 1° marzo 2021 le informazioni relative alla classe di consumo energetico e ai requisiti di progettazione ecosostenibile sono disponibili nel database europeo dei prodotti (EPREL). Il database dei prodotti è consultabile al seguente link <https://eprel.ec.europa.eu/>. Inserire qui l'identificativo del modello. L'identificativo del modello è riportato sulla targhetta di identificazione.

2 Avvertenze generali di sicurezza

Conservare accuratamente le presenti istruzioni per l'uso per poterle consultare in qualsiasi momento.

Se si cede l'apparecchiatura, consegnare anche le istruzioni per l'uso al nuovo proprietario.

Per utilizzare l'apparecchiatura in modo corretto e sicuro, leggere attentamente le presenti istruzioni per l'uso prima dell'impiego. Osservare sempre le istruzioni, le avvertenze di sicurezza e le indicazioni di avvertimento presenti. Sono importanti per poter installare e utilizzare l'apparecchiatura in modo sicuro e corretto.

Pericoli per l'utente:

- La presente apparecchiatura può essere utilizzata da bambini di età superiore agli 8 anni e da persone con ridotte capacità fisiche, sensoriali o mentali o con mancanza di esperienza e conoscenza, a

- condizione che siano sorvegliati o istruiti in merito all'utilizzo sicuro dell'apparecchiatura e che comprendano i pericoli connessi. I bambini non possono giocare con l'apparecchiatura. La pulizia e la manutenzione che spetta all'utente non devono essere eseguite da bambini senza sorveglianza.
- La presa deve essere facilmente accessibile in modo da poter scollegare rapidamente l'apparecchiatura dall'alimentazione elettrica in caso di emergenza. Deve trovarsi fuori dalla zona posteriore dell'apparecchiatura.
 - Quando si scollega l'apparecchiatura dalla rete, utilizzare sempre il connettore. Non tirare il cavo.
 - In caso di guasto, estrarre il connettore di rete o disattivare il fusibile.
 - **AVVERTIMENTO:** Non danneggiare il cavo di allacciamento alla rete. Non mettere in funzione l'apparecchio se il cavo di allacciamento alla rete è difettoso.
 - **AVVERTIMENTO:** le prese multiple/gli attacchi multipli e altri dispositivi elettronici (come ad es. i trasformatori alogeni) non devono essere posizionati e utilizzati sul lato posteriore delle apparecchiature.
 - **AVVERTIMENTO:** non chiudere le aperture di ventilazione nel corpo dell'apparecchiatura o nell'alloggiamento da incasso.
 - Far eseguire le riparazioni e gli interventi sull'apparecchiatura solo dal servizio di assistenza clienti o da altro personale tecnico appositamente qualificato.
 - Montare, collegare e smaltire l'apparecchiatura solo secondo le indicazioni riportate nelle istruzioni per l'uso.

Pericolo di incendio:

- Il refrigerante contenuto (indicazioni sulla targhetta di identificazione) rispetta gli standard di ecosostenibilità, ma è infiammabile. Il refrigerante fuoriuscito può incendiarsi.
 - **AVVERTIMENTO:** non danneggiare il circuito di refrigerazione.
 - non introdurre all'interno dell'apparecchio fonti di accensione.
 - **AVVERTIMENTO:** non utilizzare all'interno del vano frigorifero dispositivi elettrici che non siano del tipo indicato dal produttore.
 - In caso di fuoriuscita di refrigerante: eliminare le fiamme libere o le fonti di accensione in prossimità del punto di fuoriuscita. Aerare bene l'ambiente. Informare il servizio di assistenza clienti.

- Non utilizzare l'apparecchio in prossimità di gas esplosivi.
- Non conservare o utilizzare benzina o altri gas infiammabili nelle vicinanze dell'apparecchio.
- Non conservare nell'apparecchiatura sostanze esplosive, come ad esempio generatori di aerosol con gas propellente infiammabile. Tali bombolette spray sono riconoscibili dai dati riportati sull'etichetta stampata o da un simbolo di fiamma. I gas che fuoriescono possono incendiarsi a causa dei componenti elettrici.
- Tenere lontano dall'apparecchiatura candele accese, lampade e altri oggetti con fiamme libere per impedire che possano incendiare l'apparecchiatura.
- Conservare le bevande alcoliche o altri contenitori contenenti alcol solo se chiusi ermeticamente. L'alcol che fuoriesce può incendiarsi a causa dei componenti elettrici.

Pericolo di caduta e ribaltamento:

- Non usare zoccoli, cassette, porte ecc. come pedane o punti di appoggio.

Pericolo di congelamento, intorpidimento e dolore:

- Evitare il contatto prolungato della pelle con superfici fredde o con prodotti refrigerati/congelati oppure adottare misure di protezione, utilizzare ad es. guanti di protezione.

Pericolo di lesioni e di danni:

- **AVVERTIMENTO:** non utilizzare dispositivi meccanici o altri strumenti per accelerare il processo di sbrinamento, a parte quelli consigliati dal produttore.
- **AVVERTIMENTO:** pericolo di lesioni a causa di scossa elettrica! Sotto la copertura ci sono elementi sotto tensione. Far sostituire o riparare l'illuminazione interna a LED solo dal servizio di assistenza clienti o da personale tecnico appositamente qualificato.*
- **ATTENZIONE:** l'apparecchiatura può essere utilizzata solo con accessori originali del produttore o con accessori di altri fornitori approvati dal produttore. Il rischio di utilizzare accessori non approvati è a carico dell'utente.

Pericolo di schiacciamento:

- Durante l'apertura e la chiusura della porta non toccare la cerniera. Le dita possono rimanere incastrate.

Avviamento

Qualificazione del personale specializzato:

Con personale qualificato s'intendono le persone che, grazie alla loro formazione tecnica, alle loro conoscenze e alla loro esperienza, nonché alla conoscenza delle norme in materia, siano in grado di valutare ed eseguire i lavori a loro assegnati e di riconoscere i potenziali pericoli. Esse devono disporre di formazione, istruzione e autorizzazione a operare sull'apparecchiatura.

Simboli sull'apparecchio:



Il simbolo può trovarsi sul compressore. Si riferisce all'olio presente nel compressore e indica il seguente pericolo: **può essere letale in caso di ingestione e penetrazione nelle vie respiratorie.** Questa avvertenza vale solo per il riciclaggio. Nel funzionamento normale non sussiste alcun pericolo.



ATTENZIONE: pericolo di incendio/materiali infiammabili. Il simbolo si trova sul compressore d'aria e segnala il pericolo di sostanze infiammabili. Non rimuovere l'adesivo.



Questo adesivo o uno simile si può trovare sul lato posteriore dell'apparecchiatura. Indica che nella porta e/o nel corpo sono presenti pannelli isolanti sottovuoto o pannelli in perlite. Questa avvertenza vale solo per il riciclaggio. Non rimuovere l'adesivo.

Osservare le indicazioni di avvertimento e le altre avvertenze specifiche riportate negli altri capitoli:

	PERICOLO	Indica una situazione di pericolo immediato che, se non evitata, provoca la morte o lesioni gravi.
	AVVERTIMENTO	Indica una situazione di pericolo che, se non evitata, potrebbe provocare la morte o lesioni gravi.
	CAUTELA	Indica una situazione di pericolo che, se non evitata, potrebbe provocare lesioni lievi o moderate.
	ATTENZIONE	Indica una situazione di pericolo che, se non evitata, potrebbe provocare danni materiali.
	Nota	Segnala indicazioni e consigli utili.

3 Avviamento

3.1 Condizioni di installazione



AVVERTENZA

Pericolo di incendio a causa dell'umidità!
Se gli elementi sotto corrente o il cavo di allacciamento alla rete si bagnano, si può verificare un cortocircuito.

- L'apparecchio è progettato per l'utilizzo in ambienti chiusi. Non utilizzare l'apparecchio all'aperto o in ambienti umidi e caratterizzati da spruzzi d'acqua.

3.1.1 Sito di installazione



AVVERTENZA

Fuoriuscita di refrigerante e olio!
Incendio. Il refrigerante contenuto nell'apparecchiatura è ecologico, ma infiammabile. Anche l'olio contenuto nell'apparecchiatura è infiammabile. Il refrigerante e l'olio che fuoriescono possono incendiarsi se presenti in concentrazioni considerevolmente alte e se entrano in contatto con una fonte di calore esterna.

- Non danneggiare i tubi del circuito del refrigerante e del compressore.

- Non installare l'apparecchiatura in luogo esposto alle radiazioni solari dirette, accanto a una cucina, termosifone e simili fonti di calore.
- Il luogo di installazione ottimale è una stanza asciutta e ben areata.
- Se l'apparecchiatura è installata in un ambiente molto umido, sul lato esterno dell'apparecchiatura può formarsi della condensa. Assicurare sempre una buona ventilazione nell'ambiente di installazione.
- Quanto maggiore è la quantità di refrigerante nell'apparecchiatura, tanto più grande deve essere l'ambiente in cui si installa l'apparecchiatura. In locali troppo piccoli in caso di perdite può formarsi una miscela infiammabile di aria e gas. A ogni 8 g di refrigerante devono corrispondere almeno 1 m³ del locale di installazione. I dati relativi al refrigerante contenuto sono riportati sulla targhetta identificativa nel vano interno dell'apparecchiatura.
- Il pavimento del luogo d'installazione deve essere piano e livellato.
- Il luogo d'installazione deve essere in grado di sopportare il peso dell'apparecchiatura, compreso lo stoccaggio massimo. (vedere 8.1 Dati tecnici)

3.1.2 Collegamento elettrico



AVVERTENZA

Pericolo di incendio dovuto a un'installazione non corretta! Se il cavo di alimentazione o la spina toccano il lato posteriore dell'apparecchiatura, le vibrazioni dell'apparecchiatura possono danneggiare il cavo di alimentazione o la spina, causando un cortocircuito.

- ▶ Durante l'installazione dell'apparecchiatura, accertarsi che non vi siano cavi di alimentazione incastrati sotto l'apparecchiatura.
- ▶ Installare l'apparecchio in modo da evitare il contatto con il connettore o con il cavo di rete.
- ▶ Non collegare nessuna apparecchiatura alle prese sul lato posteriore dell'apparecchiatura.
- ▶ Le prese multiple o gli attacchi multipli e altri dispositivi elettronici (come ad es. i trasformatori alogeni) **non** devono essere posizionati e utilizzati sul lato posteriore delle apparecchiature.

3.2 Dimensioni dell'apparecchiatura

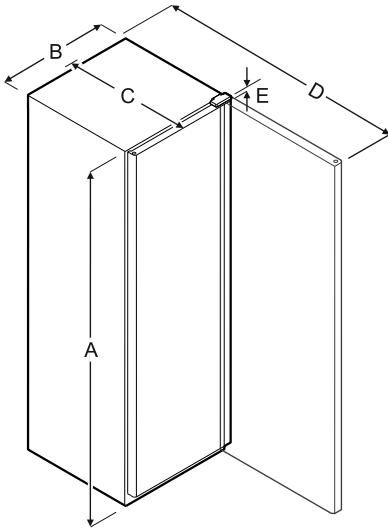


Fig. 5

Modello	A	B	C	D	E
FFFCsg 4001	1884 mm	597 mm	654 mm	1203 mm	23 mm
FFFCsg 5501	1818 mm	747 mm	769 mm	1468 mm	23 mm
FFFCvg 4001	1884 mm	597 mm	654 mm	1203 mm	23 mm
FFFCvg 5501	1818 mm	747 mm	769 mm	1468 mm	23 mm
FFFCvg 6501	2018 mm	747 mm	769 mm	1468 mm	23 mm
FFFsg 4001	1884 mm	597 mm	654 mm	1203 mm	23 mm
FFFsg 5501	1818 mm	747 mm	769 mm	1468 mm	23 mm
FFFsg 6501	2018 mm	747 mm	769 mm	1468 mm	23 mm

A = Altezza dell'apparecchiatura, compresi i piedini / le ruote

B = Larghezza dell'apparecchiatura senza maniglia

C = Profondità dell'apparecchiatura senza maniglia

D = Profondità dell'apparecchiatura con porta aperta

E = Altezza della cerniera

Modello	Capacità utile
FFFCsg 4001	(vedere 1.2 Panoramica dell'apparecchiatura e degli elementi in dotazione) Targhetta di identificazione
FFFCsg 5501	
FFFCvg 4001	
FFFCvg 5501	
FFFCvg 6501	
FFFsg 4001	
FFFsg 5501	
FFFsg 6501	

3.3 Trasporto dell'apparecchiatura

- ▶ Per la prima messa in funzione: trasportare l'apparecchiatura imballata.
- ▶ Per il trasporto dopo la prima messa in funzione (ad es. trasloco): trasportare l'apparecchiatura senza carico.
- ▶ Trasportare l'apparecchiatura in posizione verticale.
- ▶ Trasportare l'apparecchiatura ricorrendo all'aiuto di altre due persone.

3.4 Disimballaggio l'apparecchiatura

- ▶ Verificare che l'apparecchiatura e l'imballaggio non abbiano subito danni durante il trasporto. Se si sospetta la presenza di danni, rivolgersi immediatamente al fornitore. Non collegare l'apparecchiatura all'alimentazione.
- ▶ Rimuovere dal retro o dalle pareti laterali dell'apparecchiatura tutti i materiali che possano ostacolare l'installazione e/o la ventilazione regolare.

3.5 Rimuovere la protezione per il trasporto

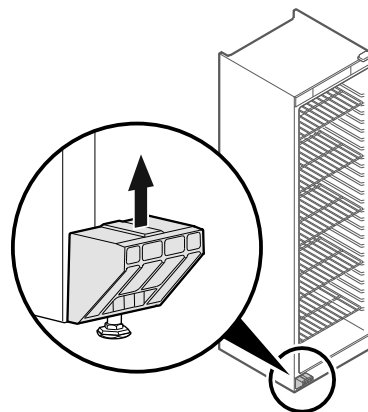


Fig. 6

- ▶ Rimuovere la protezione per il trasporto tirandola verso l'alto.
- ▷ Il supporto di base rimane sotto l'apparecchiatura.

Avviamento

3.6 Montaggio della maniglia della porta

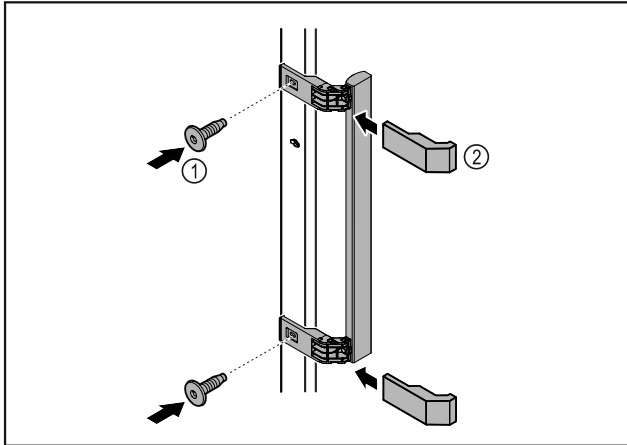


Fig. 7

- Montare sulla porta la maniglia contenuta nella confezione con le viti annesse Fig. 7 (1).
- Applicare la copertura Fig. 7 (2).

3.7 Installazione dell'apparecchiatura



ATTENZIONE

Pericolo di lesioni e danneggiamento!

- Installare l'apparecchiatura con l'ausilio di 2 persone.



ATTENZIONE

Pericolo di lesioni e danneggiamento!

La porta può urtare contro la parete e danneggiarsi. In caso di porte di vetro, il vetro danneggiato può provocare lesioni!

- Proteggere la porta di vetro dagli urti contro la parete. Applicare alla parete dei fermaporta, ad es. dei feltrini.

- Allacciare tutti i componenti necessari (ad es. cavo di alimentazione) sul lato posteriore dell'apparecchiatura e disporli lateralmente.

Nota

I cavi possono danneggiarsi!

- Non schiacciare i cavi mentre si spinge indietro l'apparecchiatura.

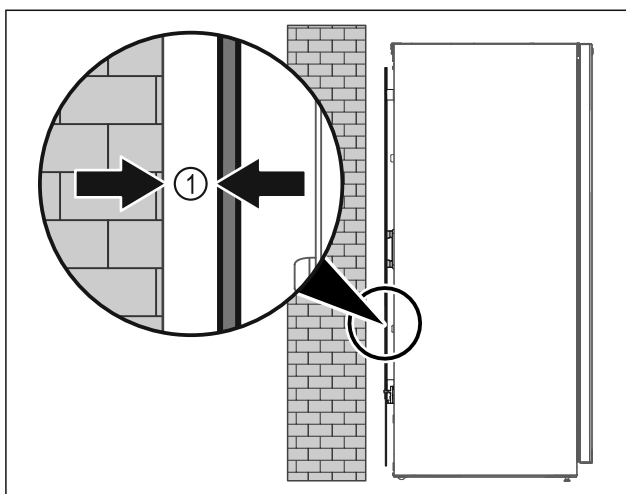


Fig. 8

- Posizionare l'apparecchiatura in un punto a piacere del locale (libera installazione) oppure addossato a una parete a una distanza minima di 5 mm Fig. 8 (1).

3.8 Allineamento dell'apparecchiatura

ATTENZIONE

Il corpo dell'apparecchiatura è deformato e la porta non si chiude.

- Allineare l'apparecchiatura in senso orizzontale e verticale.
- Compensare le irregolarità del pavimento con i piedini regolabili.



AVVERTENZA

Regolazione errata dell'altezza del piedino regolabile! Lesioni da gravi a mortali. Una regolazione errata dell'altezza può provocare l'allentamento della parte inferiore del piedino regolabile e il ribaltamento dell'apparecchiatura.

- Non svitare troppo il piedino regolabile.

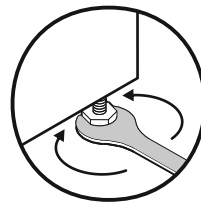


Fig. 9*

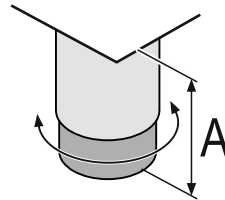


Fig. 10 Il piedino è regolabile da $A = 150 \text{ mm}$ (6 5/16 in) a 180 mm (7 1/16 in).*

Per sollevare l'apparecchiatura:

- ruotare il piedino regolabile in senso orario.

Per abbassare l'apparecchiatura:

- ruotare il piedino regolabile in senso antiorario.

3.9 Installazione di più apparecchiature

ATTENZIONE

Rischio di danni dovuti alla condensa tra le pareti laterali!

- Non collocare l'apparecchiatura direttamente accanto a un altro frigorifero.
- Osservare una distanza di 3 cm tra le apparecchiature.
- Posizionare più apparecchiature una accanto all'altra solo fino a temperature di 35 °C e 65% di umidità.
- Se l'umidità è maggiore, aumentare la distanza tra le apparecchiature.

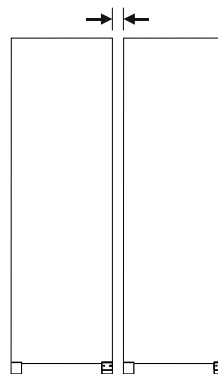


Fig. 11 Installazione Side-by-Side

Nota

Presso il servizio di assistenza clienti Liebherr è disponibile come accessorio un kit per l'installazione Side-by-Side. (vedere 8.3 Servizio di assistenza clienti)

3.10 Dopo l'installazione

- ▶ Staccare le pellicole protettive dal lato esterno dell'involucro.
- ▶ Pulire l'apparecchiatura. (vedere 7.2 Pulizia dell'apparecchio)
- ▶ Se necessario: disinfettare l'apparecchiatura.
- ▶ Conservare la fattura per avere a disposizione i dati dell'apparecchiatura e del rivenditore in caso di assistenza.

3.11 Smaltimento dell'imballaggio



AVVERTENZA

Pericolo di soffocamento a causa del materiale d'imballaggio e di film!

- ▶ Non lasciare giocare i bambini con il materiale d'imballaggio.

L'imballaggio è realizzato con materiali riutilizzabili:

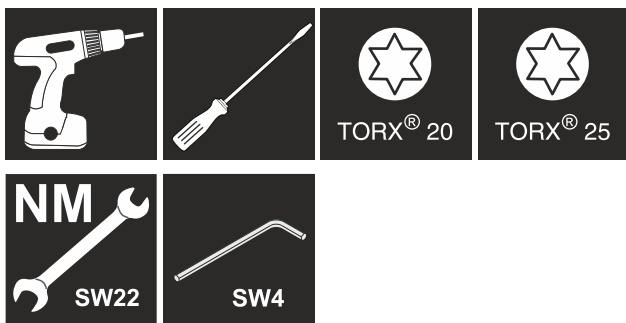
- Cartone ondulato/cartone
- Pezzi di schiuma di polistirolo
- Film e buste di polietilene
- Reggette in polipropilene
- Telaio di legno inchiodato con disco in polietilene*

- ▶ Conferire il materiale di imballaggio presso un centro di raccolta autorizzato.



3.12 Inversione dell'incernieratura della porta

Attrezzi



AVVERTENZA

Pericolo di lesioni a causa della sostituzione impropria della cerniera della porta!

- ▶ Far eseguire la sostituzione della cerniera della porta esclusivamente da personale tecnico.



AVVERTENZA

Pericolo di lesioni e danni materiali in seguito all'elevato peso della porta!

- ▶ Eseguire la modifica solo se si è in grado di sostenere un peso di 25 kg.
- ▶ Eseguire la modifica solo con l'ausilio di due persone.

ATTENZIONE

Componenti sotto tensione!
Danno a componenti elettrici.

- ▶ Estrarre la spina di rete prima di eseguire la sostituzione della cerniera della porta.

- ▶ Aprire la porta.

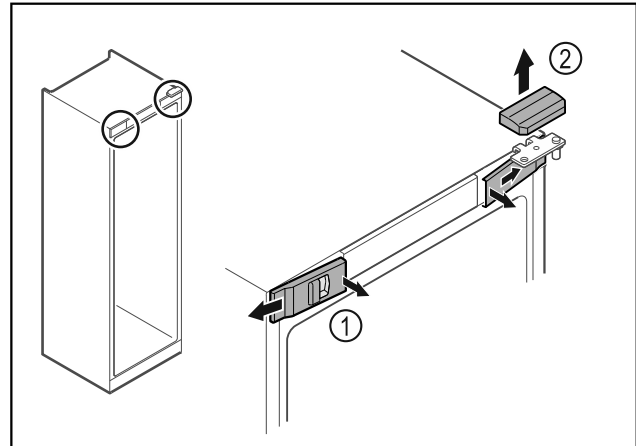


Fig. 12

- ▶ Disinnestare le coperture anteriori Fig. 12 (1) dall'interno ed estrarle lateralmente.
- ▶ Rimuovere la copertura superiore Fig. 12 (2) sollevandola verso l'alto.

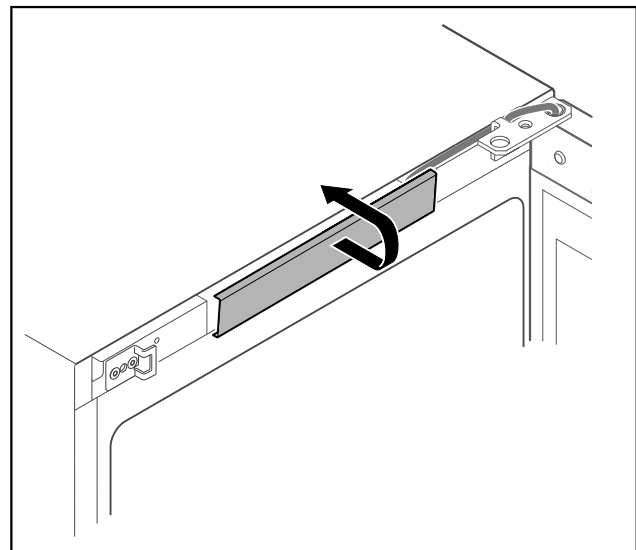


Fig. 13

- ▶ Disinnestare la copertura centrale e rimuoverla.

Avviamento

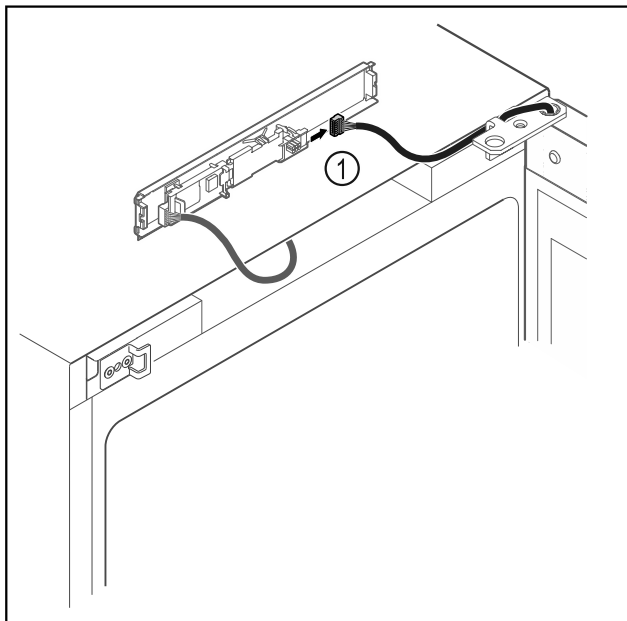


Fig. 14

- Scollegare il connettore Fig. 14 (1) dalla scheda.

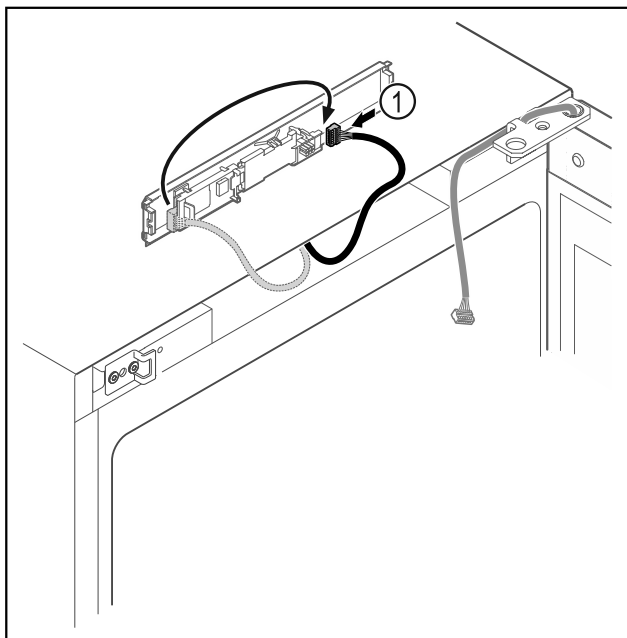


Fig. 15

- Scambiare la posizione del connettore Fig. 15 (1) sulla scheda.

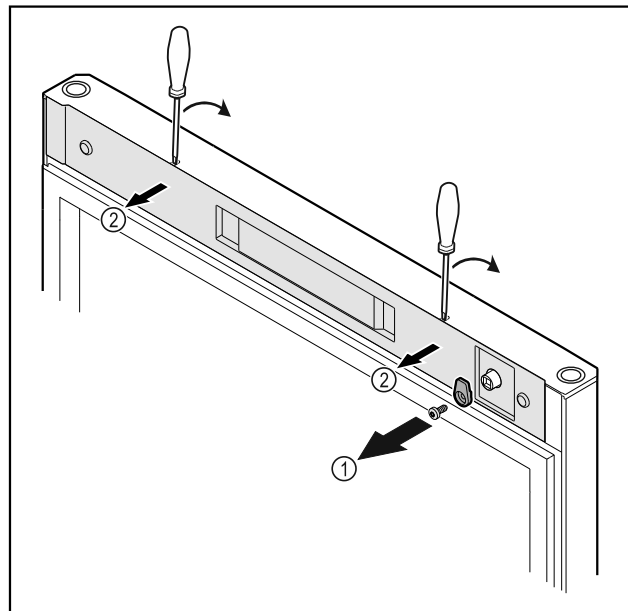


Fig. 16

- Svitare i ganci di chiusura Fig. 16 (1).
- Disinnestare la copertura Fig. 16 (1) con l'ausilio di un piccolo cacciavite e rimuoverla.

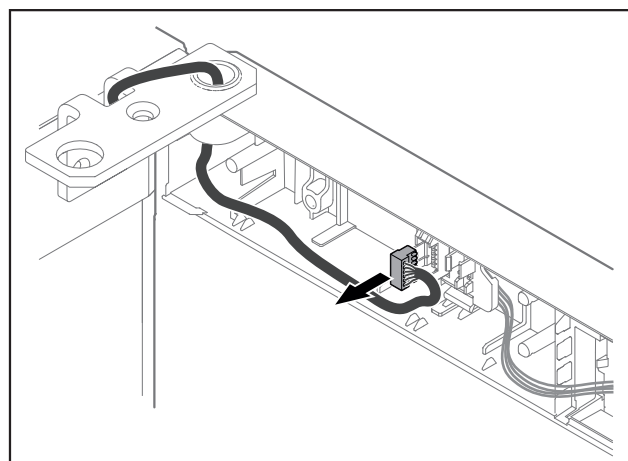


Fig. 17

- Rimuovere il connettore dal porta-connettore.

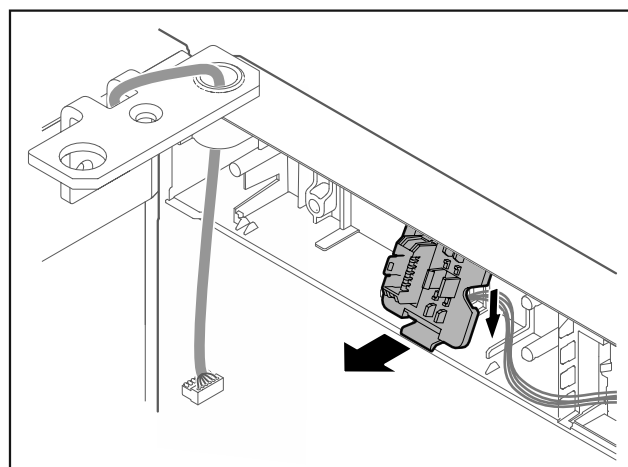


Fig. 18 La posizione di installazione del porta-connettore può essere ruotata di 180°.

- Disinnestare il porta-connettore.

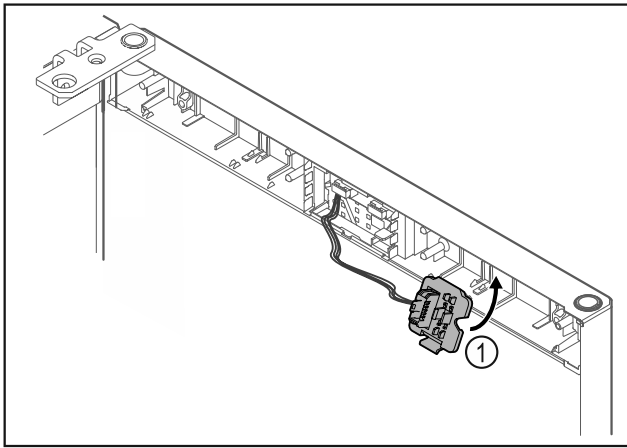


Fig. 19

- Innestare il porta-connettore Fig. 19 (1) sul lato opposto.

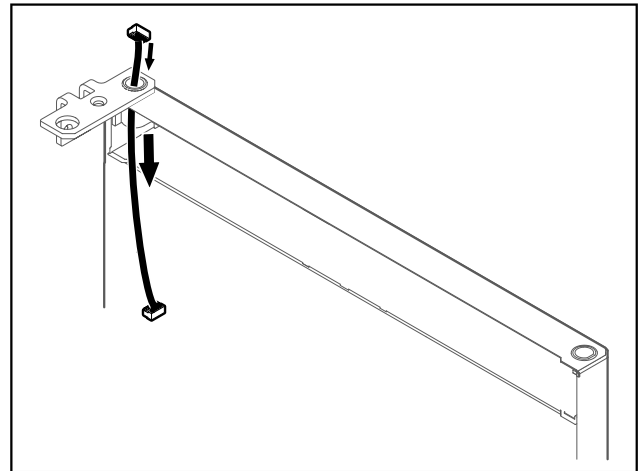


Fig. 22

- Estrarre con cautela il cavo.

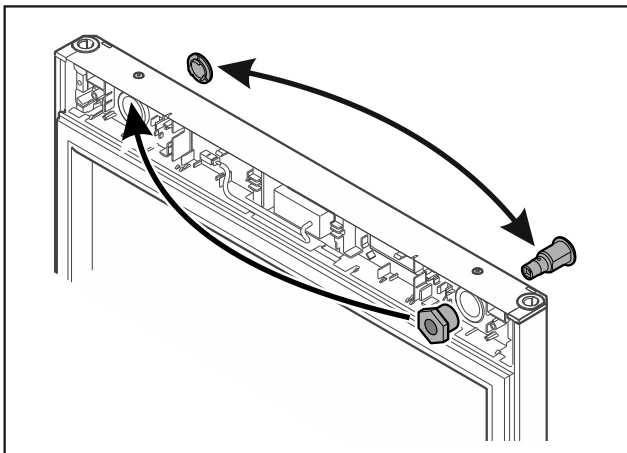


Fig. 20

- Spostare la serratura e la copertura sul rispettivo lato opposto.

ATTENZIONE

Pericolo di lesioni a causa del distacco della porta!

- Tenere ferma la porta.

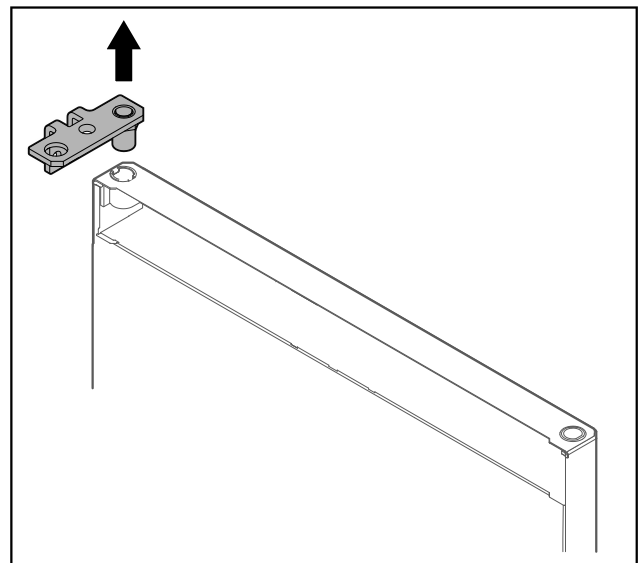


Fig. 23

- Estrarre la cerniera angolare.

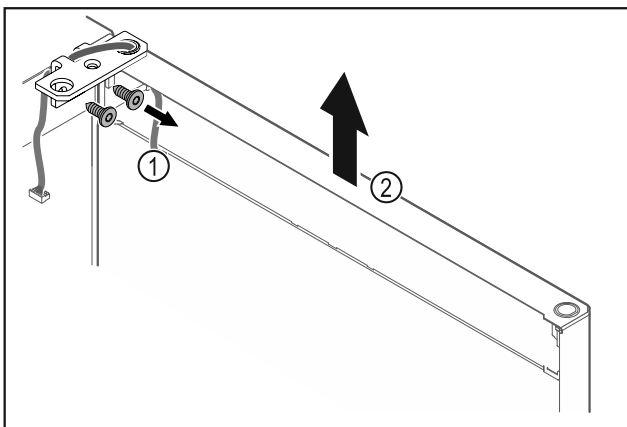


Fig. 21

- Svitare la cerniera angolare Fig. 21 (1).
- Sollevare la porta con la cerniera angolare Fig. 21 (2) di ca. 200 mm verso l'alto in senso orizzontale e rimuoverla.
- Appoggiare con cautela la porta su una base morbida.

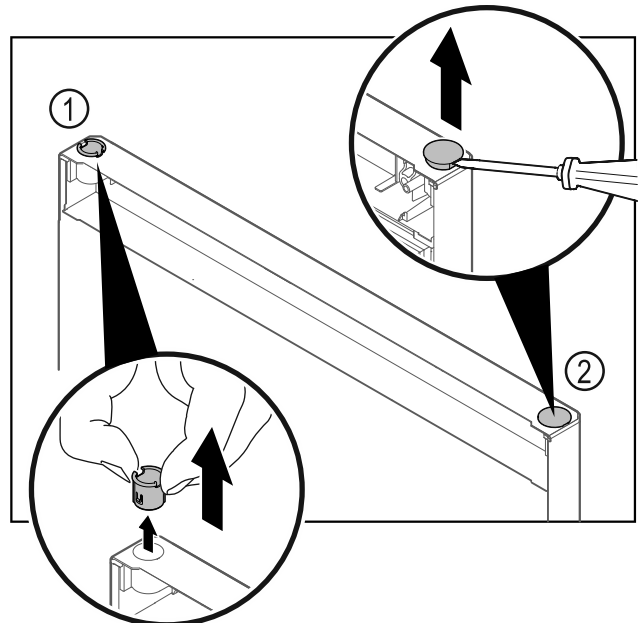


Fig. 24

- Estrarre la boccola cerniera Fig. 24 (1) con le dita.
- Con un cacciavite a testa a intaglio sollevare con cautela il tappo Fig. 24 (2) ed estrarlo.

Avviamento

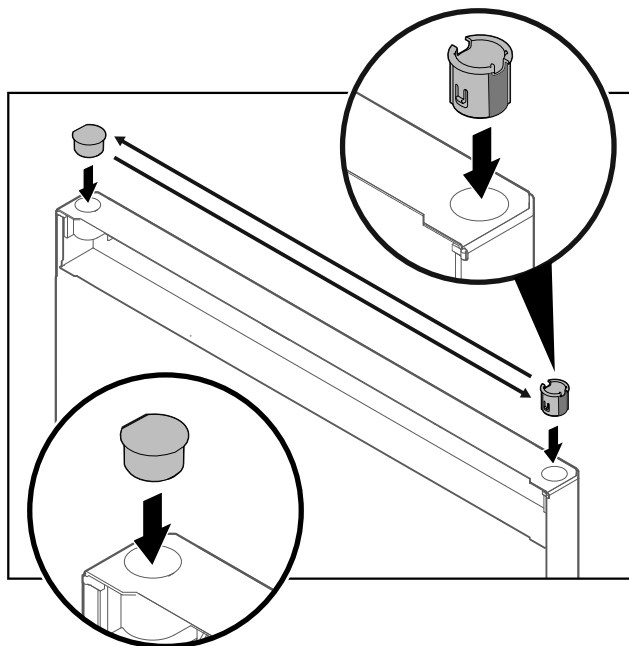


Fig. 25

- Inserire la boccola cerniera e il tappo sul rispettivo lato opposto (i lati appiattiti sono rivolti verso l'esterno).

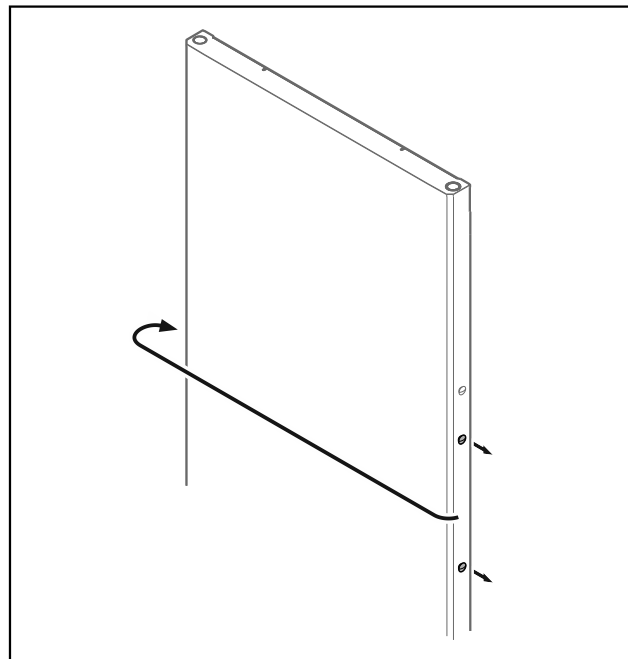


Fig. 27

- Spostare il tappo sul lato opposto.

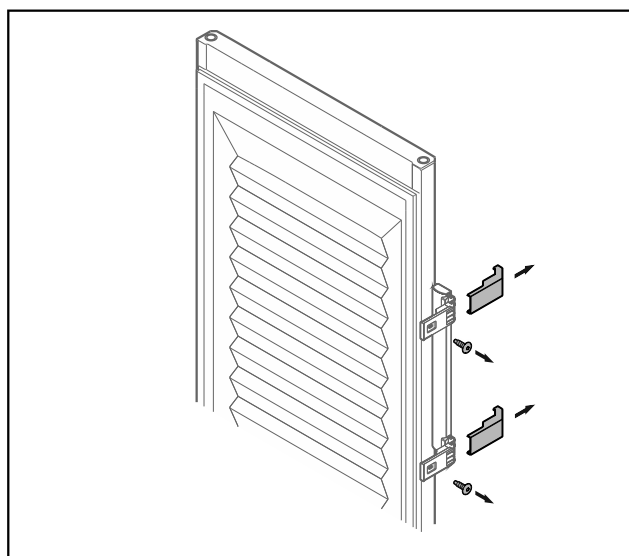


Fig. 26 Porta in materiale espanso

- Rimuovere i pannelli.
- Svitare la maniglia.

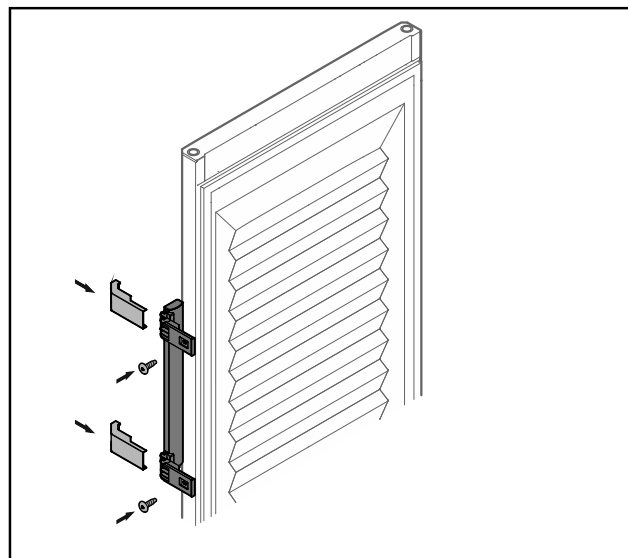


Fig. 28 Porta in materiale espanso

- Avvitare la maniglia sul lato opposto.
- Applicare i pannelli.

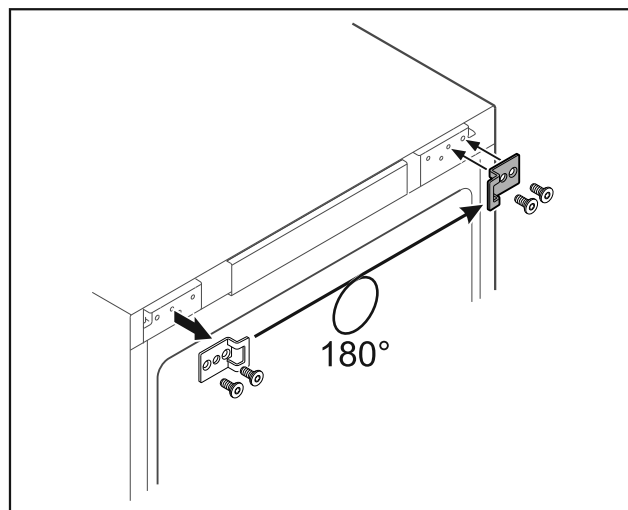


Fig. 29

- Spostare l'angolo di chiusura sul lato opposto.

Nota

I fori sono premarcati e devono essere forati con le viti autofilettanti.

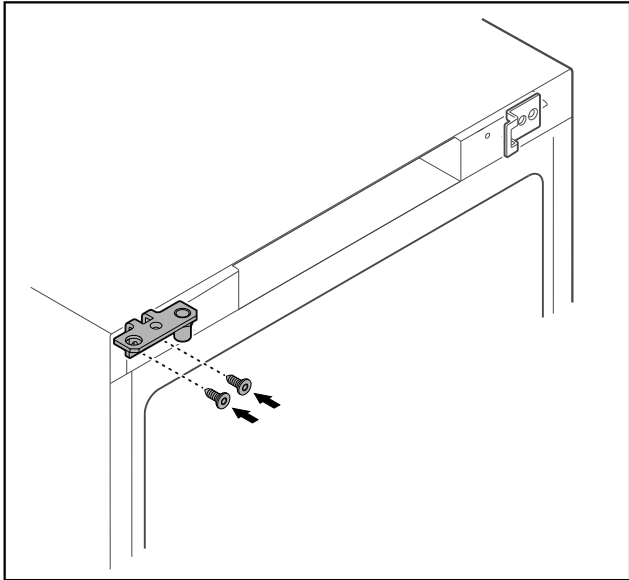


Fig. 30

- Spostare la cerniera angolare sul lato opposto.



AVVERTENZA

Pericolo di lesioni e danni materiali a causa del distacco della porta!

- Serrare il perno di supporto alla coppia prescritta.

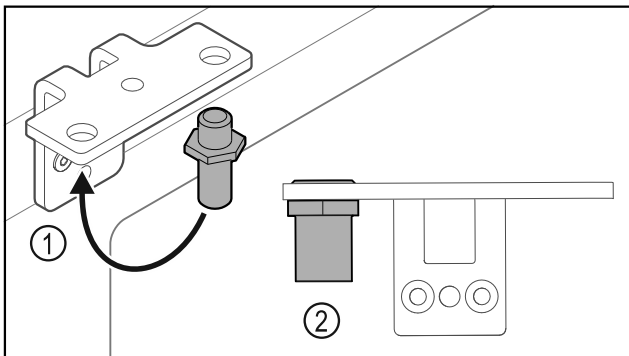


Fig. 31

- Spostare il perno Fig. 31 (1) nella cerniera angolare.
- Serrare il perno Fig. 31 (2) con una **coppia di 12 Nm**.
- Svitare nuovamente la cerniera angolare.

ATTENZIONE

Pericolo di lesioni a causa della molla tesa!

- Non disassemblare il sistema di chiusura della porta Fig. 32 (1).

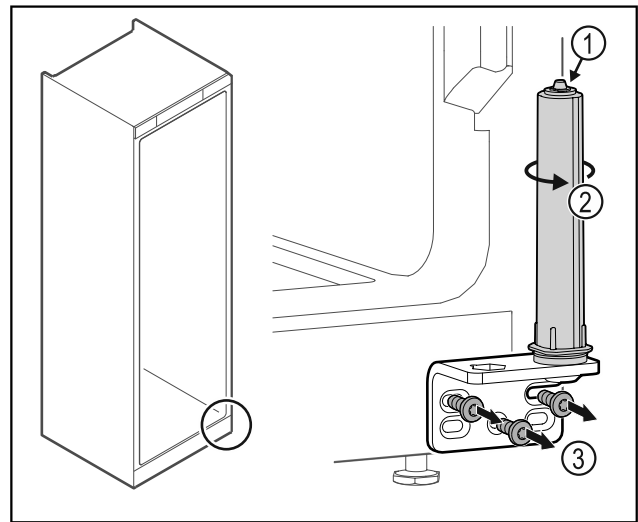


Fig. 32

- Ruotare il sistema di chiusura Fig. 32 (2) finché non si innesta con un clic.
- ▷ Il pretensionamento del sistema di chiusura è scaricato.
- Svitare la cerniera angolare Fig. 32 (3).

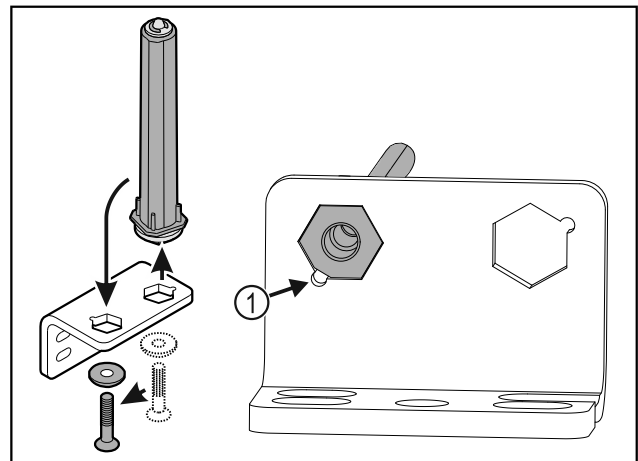


Fig. 33

- Spostare il sistema di chiusura della porta nella cerniera angolare.
- Verificare che durante l'inserimento lo smusso del perno Fig. 33 (1) sia rivolto verso il foro circolare.

-o-

Nota

Posizionamento errato delle rondelle per la regolazione dell'altezza.

Impossibile serrare a sufficienza il dado.

- La rondella deve incastrarsi sull'estremità inferiore del sistema di chiusura.

Avviamento

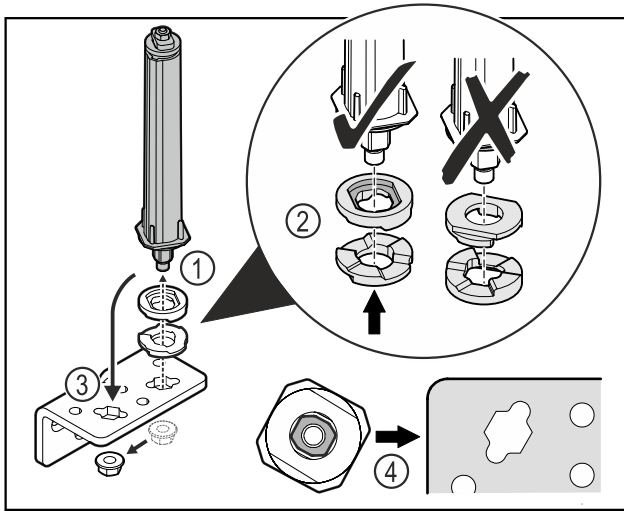


Fig. 34

- ▶ Svitare il dado e rimuovere il sistema di chiusura della porta Fig. 34 (1).
- ▶ Assicurarsi che le rondelle per la regolazione dell'altezza siano rivolte nel verso giusto Fig. 34 (2).
- ▶ Spostare il sistema di chiusura della porta nella cerniera angolare e fissarlo con il dado Fig. 34 (3).
- ▶ Durante l'inserimento del sistema di chiusura della porta assicurarsi che sia rivolto nel verso giusto Fig. 34 (4).

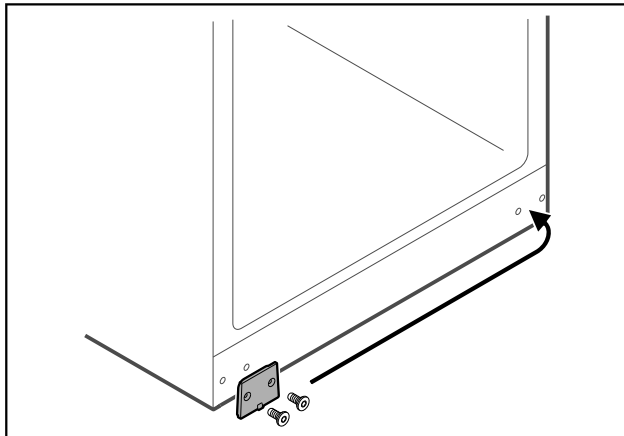


Fig. 35

- ▶ Spostare la piastra di copertura sul lato opposto.

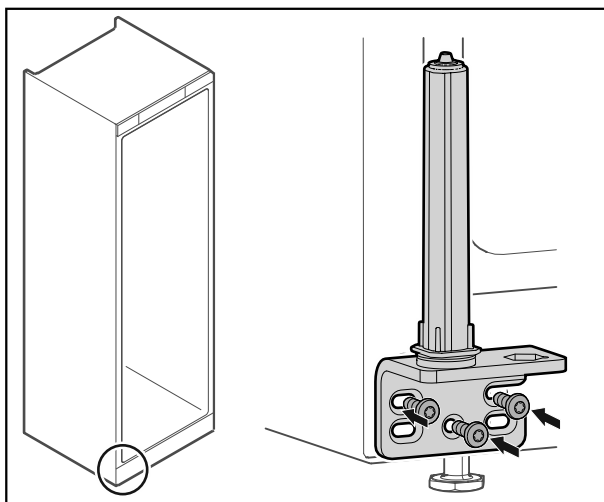


Fig. 36

- ▶ Avvitare la cerniera angolare sul lato opposto.

Nota

Il corretto allineamento e pretensionamento sono fondamentali per il funzionamento del sistema di chiusura.

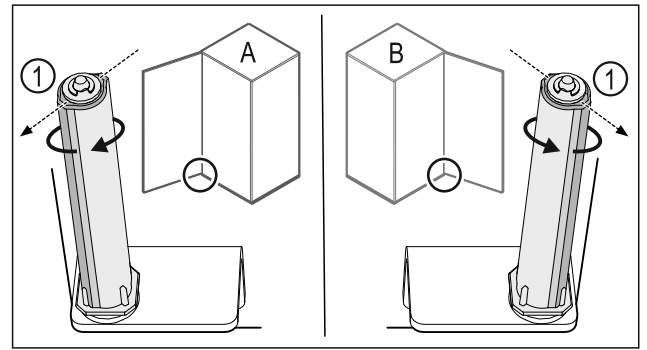


Fig. 37 Battuta a sinistra (A) / battuta a destra (B)

- ▶ Ruotare il sistema di chiusura contro la resistenza fino a quando la sporgenza del sistema di chiusura Fig. 37 (1) non è rivolta verso l'esterno.
- ▷ Il sistema di chiusura resta autonomamente fermo in posizione.
- ▷ Il sistema di chiusura è allineato e pretensionato.

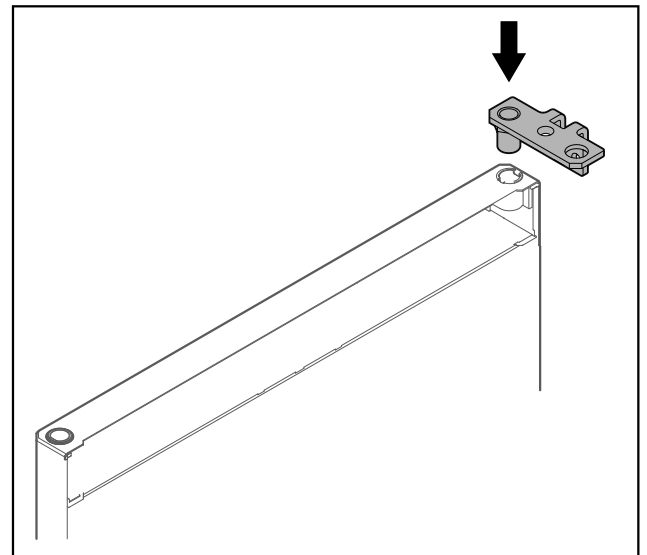


Fig. 38

- ▶ Inserire la cerniera angolare nella porta.

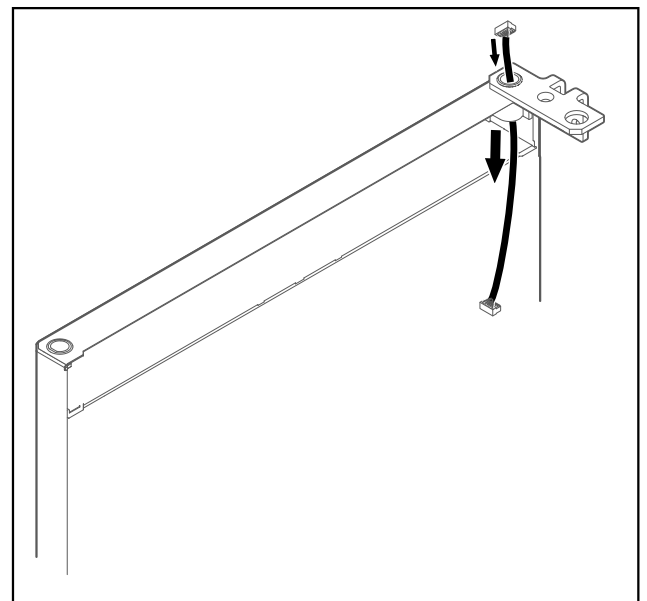


Fig. 39

- Infilare il cavo con cautela.

ATTENZIONE

Pericolo di lesioni a causa del distacco della porta!

- Tenere ferma la porta.

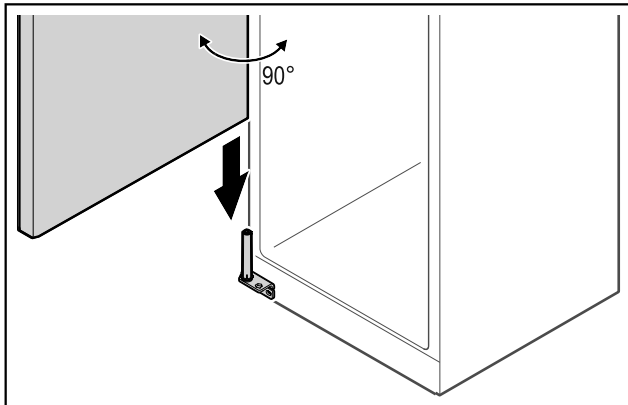


Fig. 40

- Assieme a una seconda persona sollevare la porta dal pavimento.
- Inserire la porta aperta di 90° con cautela sul sistema di chiusura.

ATTENZIONE

Danni materiali in seguito a un montaggio errato!

- Non schiacciare il cavo durante il montaggio della cerniera angolare.

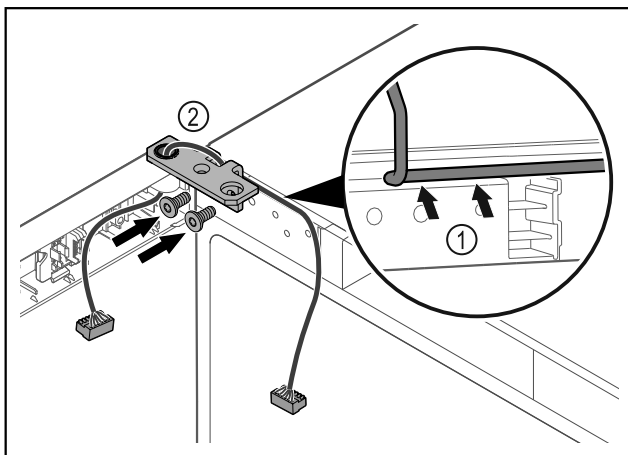


Fig. 41

- Introdurre il cavo nel foro della cerniera angolare e posarlo con cautela Fig. 41 (1).
- Avvitare la cerniera angolare Fig. 41 (2).

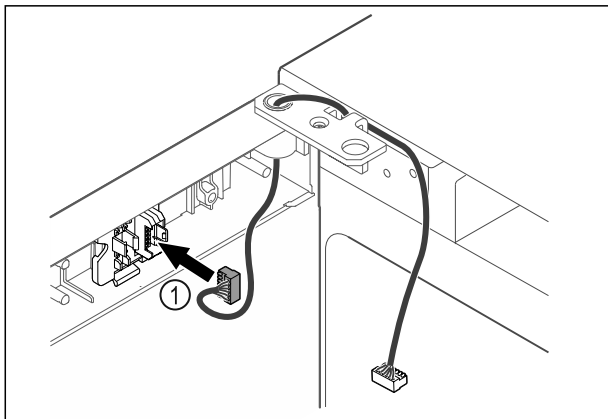


Fig. 42

- Inserire il connettore Fig. 42 (1) nel porta-connettore.

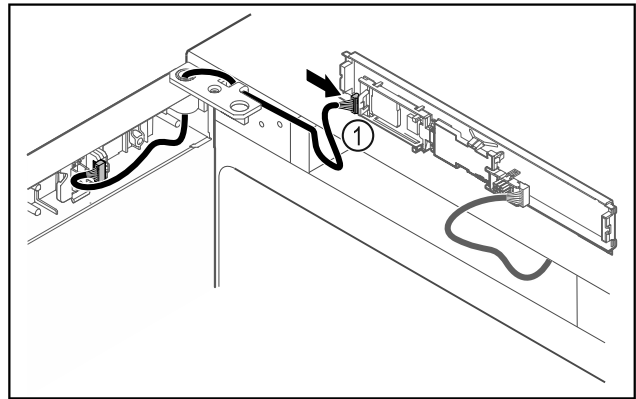


Fig. 43

- Collegare il connettore Fig. 43 (1) sulla scheda.

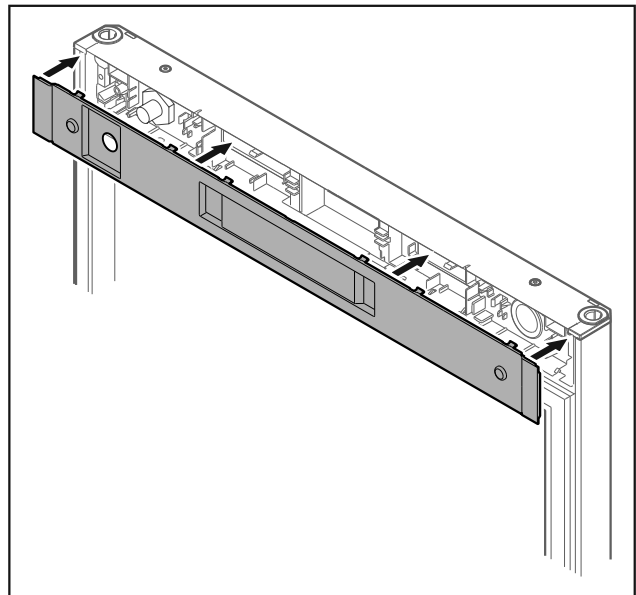


Fig. 44

- Applicare la copertura.

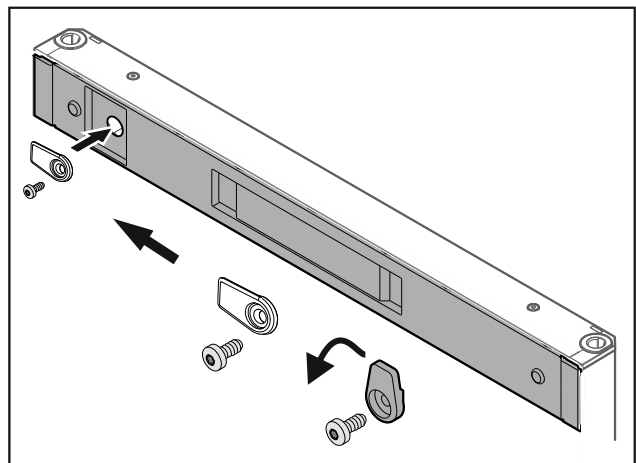


Fig. 45

- Avvitare i ganci di chiusura.

Avviamento

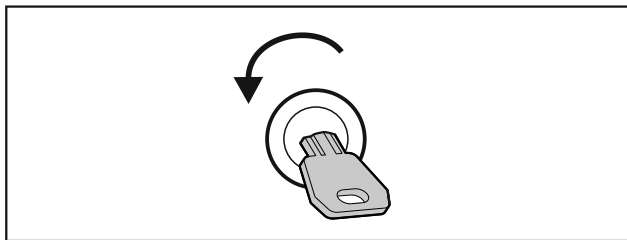


Fig. 46

- Sbloccare la porta.

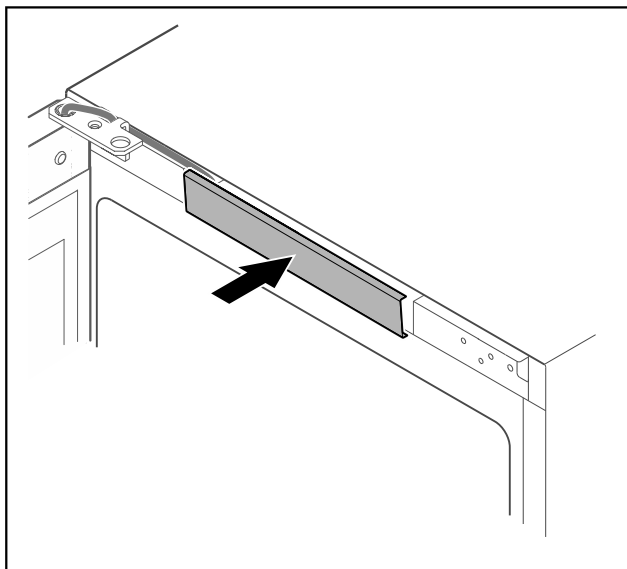


Fig. 47

- Innestare la copertura centrale.

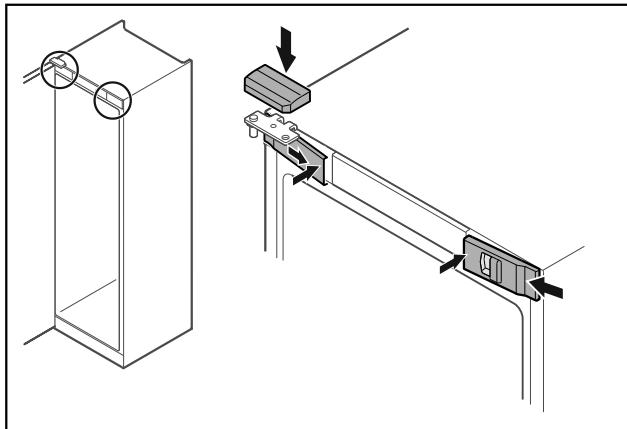


Fig. 48

- Agganciare le coperture anteriori Fig. 48 (1) di lato e innestarle all'interno.
- Innestare la copertura superiore Fig. 48 (2) dall'alto.
- Chiudere la porta.
- ▷ La cerniera della porta è stata spostata sull'altro lato.

3.13 Allineamento della porta

Se la porta non è disposta orizzontalmente, è possibile regolarla con la cerniera angolare inferiore.

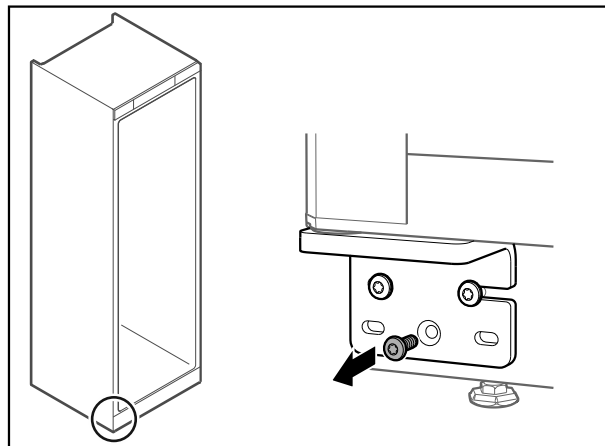


Fig. 49

- Rimuovere la vite centrale dalla cerniera angolare inferiore.

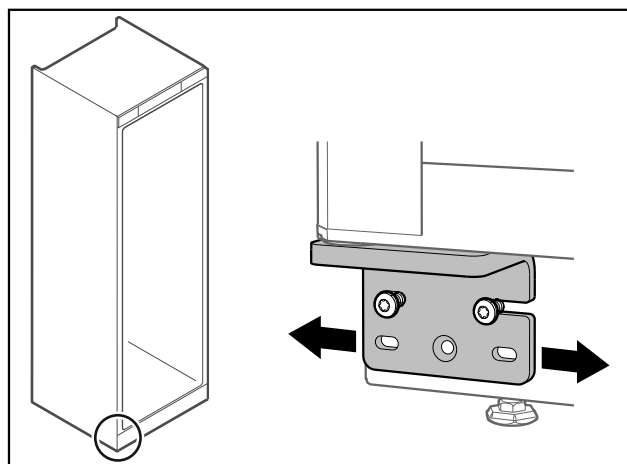


Fig. 50

- Allentare leggermente le due viti e con la cerniera angolare spostare la porta verso destra o verso sinistra.
- Serrare le viti fino all'arresto (la vite centrale non è più richiesta).
- ▷ La porta è allineata orizzontalmente.

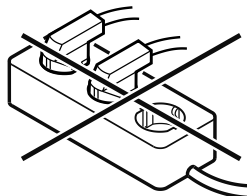
3.14 Allacciamento dell'apparecchiatura



AVVERTENZA

Collegamento non corretto.
Pericolo di incendio.

- Non utilizzare cavi prolunga.
- Non utilizzare attacchi multipli.



ATTENZIONE

Collegamento non corretto.
Danno all'elettronica.

- Non collegare l'apparecchiatura a inverter a isola come ad es. i sistemi di energia solare e i generatori a benzina.

Nota

Utilizzare esclusivamente il cavo di allacciamento fornito in dotazione.

- Un cavo di allacciamento più lungo può essere ordinato presso il servizio di assistenza clienti. (vedere 8.3 Servizio di assistenza clienti)

Accertarsi che siano soddisfatte le seguenti condizioni preliminari:

- Alimentare l'apparecchiatura solo con **corrente alternata**.
- La tensione e la frequenza ammesse sono stampate sulla targhetta identificativa. La posizione della targhetta identificativa è riportata nel capitolo Panoramica dell'apparecchiatura. (vedere 1.2 Panoramica dell'apparecchiatura e degli elementi in dotazione)
- La presa deve essere dotata di messa a terra e protetta elettricamente secondo le normative vigenti.
- La corrente differenziale del fusibile deve essere compresa tra 10 A e 16 A.
- La presa deve essere facilmente accessibile.
- Controllare il collegamento elettrico.
- Inserire la spina sul retro dell'apparecchiatura. Accertarsi che si innesti correttamente.
- Collegare la spina di rete all'alimentazione elettrica.
- ▷ Il display passa al simbolo Stand-by.

3.15 Accensione dell'apparecchiatura (prima messa in funzione)

Accertarsi che siano soddisfatte le seguenti condizioni preliminari:

- L'apparecchiatura è installata e collegata.
- Sono state rimosse tutte le strisce adesive, le pellicole adesive e protettive e le protezioni per il trasporto all'interno e all'esterno dell'apparecchiatura.

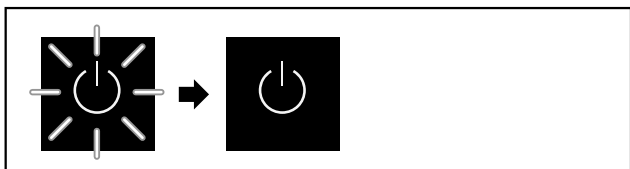


Fig. 51 Processo di avvio

Il simbolo di standby lampeggia fino al completamento del processo di avvio.

Sul display appare il simbolo di standby.

Se l'apparecchiatura viene consegnata con le impostazioni di fabbrica, alla messa in funzione è necessario selezionare prima di tutto la lingua del display.

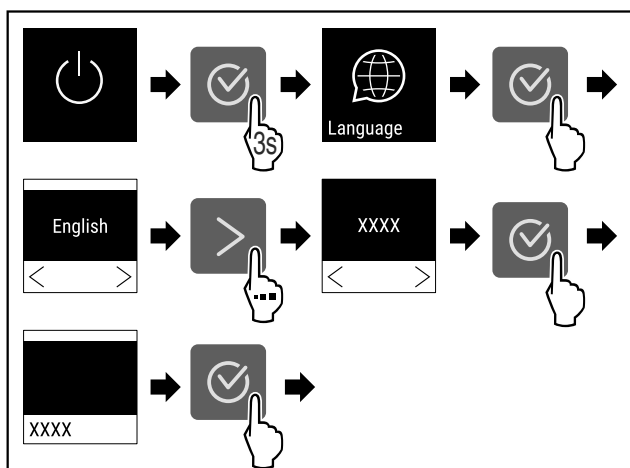


Fig. 52

- Eseguire i passi (vedere Fig. 52).

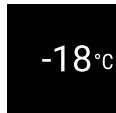


Fig. 53

- ▷ L'apparecchiatura è accesa non appena la temperatura appare sul display.

4 Deposito

4.1 Istruzioni per la conservazione

Nota

La mancata osservanza di tali specifiche può comportare il deperimento degli alimenti.

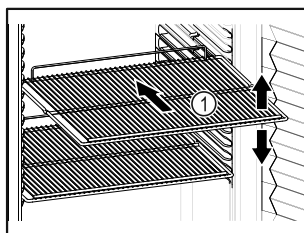


Fig. 54

Tenere presente quando si conserva:

- Se è possibile spostare i ripiani Fig. 54 (1), regolarli in altezza.
- Osservare il carico massimo. (vedere 8.1 Dati tecnici)
- Non caricare l'apparecchiatura finché non è stata raggiunta la temperatura di conservazione (mantenimento della catena del freddo).
- I prodotti refrigerati non devono toccare l'evaporatore sulla parete posteriore.
- Conservare i liquidi in contenitori chiusi.
- Confezionare la carne o il pesce crudi in contenitori puliti e chiusi in modo che non tocchino altri alimenti o che non possano gocciolare su altri alimenti.
- Conservate i prodotti refrigerati a una certa distanza, in modo che l'aria possa circolare bene.

4.2 Tempi di conservazione

La data di scadenza indicata sulla confezione funge da valore di riferimento per il tempo di conservazione.

5 Uso

5.1 Elementi di comando e di visualizzazione

Il display offre una rapida panoramica dello stato attuale dell'apparecchiatura, della temperatura impostata, dello stato delle funzioni e delle impostazioni, nonché dei messaggi di allarme e di guasto.

Il funzionamento avviene tramite le frecce di navigazione e l'icona di conferma.

È possibile attivare o disattivare le funzioni e modificare i valori di impostazione.

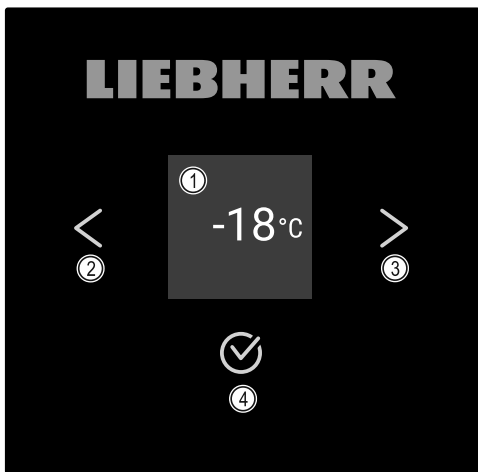


Fig. 55 Display

- (1) Indicazione di stato (3) Freccia di navigazione in avanti
 (2) Freccia di navigazione all'indietro (4) Conferma

5.1.1 Indicazione di stato

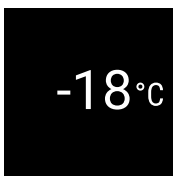


Fig. 56 Indicazione di stato con temperatura

L'indicazione di stato indica la temperatura ed è l'indicazione di partenza. Da qui si passa alle funzioni e alle impostazioni. (vedere 5.2 Navigazione) L'indicazione di stato può presentare diversi simboli.

5.1.2 Simboli sul display

I simboli sul display informano sull'attuale stato dell'apparecchiatura.

Simbolo	Stato dell'apparecchiatura
	Standby L'apparecchiatura è spenta.
	Simbolo di standby intermittente L'apparecchiatura si avvia.
	Temperatura intermittente Temperatura nominale non ancora raggiunta. L'apparecchiatura si raffredda fino alla temperatura impostata.
	Indicazione della temperatura L'apparecchiatura mostra la temperatura impostata.
	Indicazione di temperatura/simbolo di sbrinamento alternato con barra bianca* L'apparecchiatura è in sbrinamento manuale*

Simbolo	Stato dell'apparecchiatura
	D sull'indicazione L'apparecchiatura è in Demo-Mode.
	Promemoria per la manutenzione L'intervallo di tempo impostato è scaduto.
	Simbolo lampeggiante Un errore è ancora attivo.
	Simbolo di errore L'apparecchiatura è in stato di errore.
	Barra bianca in basso Sottomenu
	Barra bianca in alto Preimpostazione, impostazione attiva o valore attivo
	Barra crescente Premere il pulsante per 3 secondi per attivare l'impostazione.
	Barra decrescente Premere il tasto per 3 secondi per disattivare l'impostazione.

Simboli dell'indicazione di stato

5.1.3 Segnali acustici

Nei seguenti casi viene emesso un segnale acustico:

- Quando una funzione o un valore viene confermato.
- Quando una funzione o un valore non può essere attivato o disattivato.
- Non appena si verifica un errore.
- In caso di messaggio di allarme.

Gli allarmi acustici possono essere attivati e disattivati nel menu cliente.

5.2 Navigazione

Accesso alle singole funzioni tramite navigazione nel menu. Navigazione tramite i tasti accanto al display.

5.2.1 Navigazione con pulsanti

Indicazione e pulsante	Descrizione
	Freccia di navigazione in avanti Passa al menu (sottomenu) successivo. Dopo l'ultima pagina del menu appare nuovamente la pagina iniziale del menu.

Indicazione e pulsante	Descrizione
	Freccia di navigazione all'indietro Pressione breve: passa al menu (sottomenu) precedente. Pressione lunga (3 secondi): torna all'indicazione di stato.
	Pressione multipla Navigazione nel menu.
	Conferma Attiva/disattiva la funzione. Conferma la selezione. Apri il sottomenu.
	Indietro Salta indietro di un livello nel menu.

5.2.2 Menu di configurazione

Il menu di configurazione consente di accedere alle funzioni aggiuntive dell'apparecchiatura.

Apertura del menu di configurazione

- Premere ripetutamente la freccia di navigazione finché non appare la funzione corrispondente.



Fig. 57

- Eseguire i passaggi indicati in figura.
- ▷ Il menu di configurazione è aperto.

5.2.3 Menu cliente

Il menu cliente è protetto dal codice **151**. Questo menu consente di accedere alle funzioni aggiuntive dell'apparecchiatura.

Apertura del menu cliente

- Aprire il menu di configurazione (vedere 5.2 Navigazione).
- Premere ripetutamente la freccia di navigazione finché non appare la funzione corrispondente.

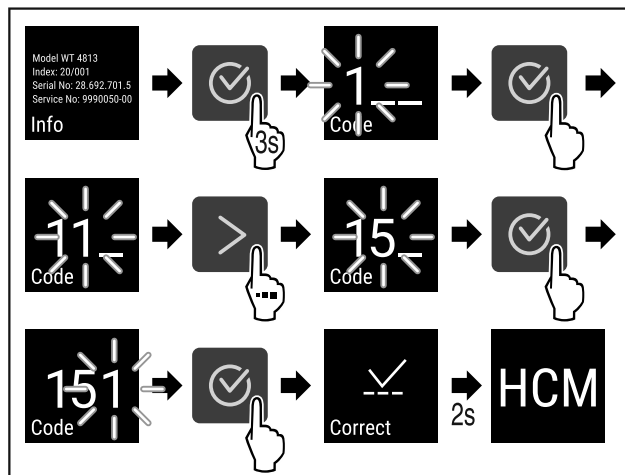


Fig. 58

- Eseguire i passaggi indicati in figura.
- ▷ Il menu cliente è aperto.

5.2.4 Impostazione di valori

I valori visualizzati possono essere impostati nel sottomenu con la freccia di navigazione:

Indicazione e pulsante	Descrizione
	Aumenta un valore.
	Diminuisce un valore.

5.2.5 Regole generali

Oltre ai pulsanti a disposizione, esistono le seguenti regole generali:

- Dopo aver selezionato un valore, l'indicazione appare per 2 secondi prima di tornare indietro di un livello.
- Se entro 10 secondi non viene effettuata alcuna selezione, appare l'indicazione di stato.
- Quando si conferma una selezione nel sottomenu, si torna al menu.

5.3 Funzioni

5.3.1 Panoramica delle funzioni

- Accensione e spegnimento dell'apparecchiatura
- Avvio manuale dello sbrinamento automatico*
- Impostazioni
- Info

-  Temp. Temperatura
-  Door alarm Allarme porta
-  Light alarm Allarme luminoso*
-  Maintenance Promemoria dell'intervallo di manutenzione
-  Language Lingua
-  Temp. unit Unità di temperatura
-  Display Luminosità dello schermo
-  LAN LAN *
-  WiFi WLAN *
-  SuperFrost SuperFrost
-  Display lock Blocco del display
-  Hours Ore di funzionamento
-  Software Software
-  Demo DemoMode
-  Factory res. Ripristino delle impostazioni di fabbrica

5.3.2 Accensione e spegnimento dell'apparecchiatura

chiatura



Questa impostazione consente di accendere e spegnere l'intera apparecchiatura.

Accensione dell'apparecchiatura

Senza DemoModeattivato:

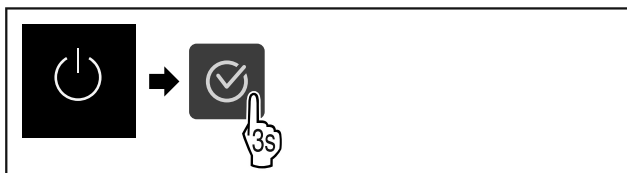


Fig. 59

► Eseguire i passaggi.

Con DemoModeattivato:

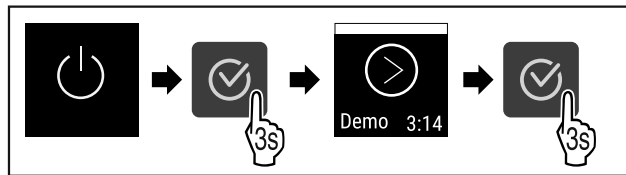


Fig. 60

► Eseguire i passaggi.

Nota

Disattivare DemoMode prima della scadenza del conto alla rovescia.

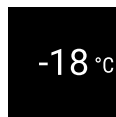


Fig. 61

► Sul display appare l'indicazione della temperatura.

Spegnimento dell'apparecchiatura

- Richiamare il menu di configurazione. (vedere 5.2 Navigazione)
- Premere ripetutamente la freccia di navigazione finché non appare la funzione corrispondente.

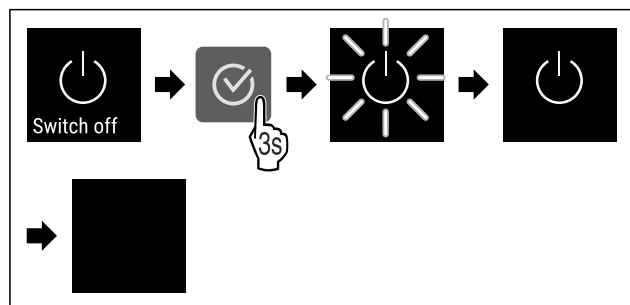


Fig. 62

► Eseguire i passaggi.

- Sul display appare il simbolo di standby.
- Il display si spegne dopo circa 10 minuti.

5.3.3 Temperatura



La temperatura dipende dai seguenti fattori:

- frequenza di apertura della porta
- durata di apertura della porta
- temperatura ambiente del luogo d'installazione
- tipo, temperatura e quantità dei prodotti congelati

Nota

In alcune aree all'interno dell'apparecchiatura, la temperatura dell'aria può differire da quella visualizzata.

Con la giusta temperatura, i prodotti congelati si conservano più a lungo. In questo modo si evitano sprechi superflui.

Regolazione della temperatura

- Richiamare il menu di configurazione. (vedere 5.2 Navigazione)
- Premere ripetutamente la freccia di navigazione finché non appare la funzione corrispondente.

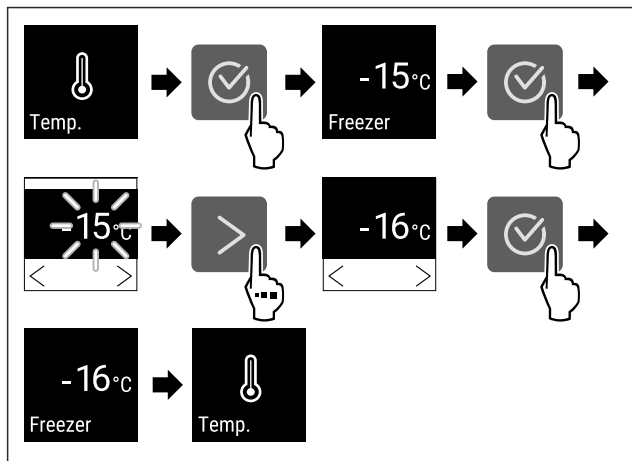


Fig. 63 Variazione di temperatura da -15°C a -16°C

- ▶ Eseguire i passi .
- ▷ La temperatura è impostata.

5.3.4 SuperFrost

Questa funzione attiva la massima potenza di congelamento. Consente di raggiungere temperature di congelamento più basse.

Applicazione:

- Congelazione rapida e integrale di alimenti freschi. Ciò garantisce il mantenimento del valore nutrizionale, dell'aspetto e del gusto degli alimenti.
- Aumento delle riserve di freddo negli alimenti congelati conservati prima di scongelare l'apparecchiatura.

SuperFrost si spegne automaticamente tra le 8 e le 65 ore, a seconda della quantità di cibo inserito.

Attivazione di SuperFrost

- ▶ Richiamare il menu di configurazione. (vedere 5.2 Navigazione)
- ▶ Premere ripetutamente la freccia di navigazione finché non appare la funzione corrispondente.

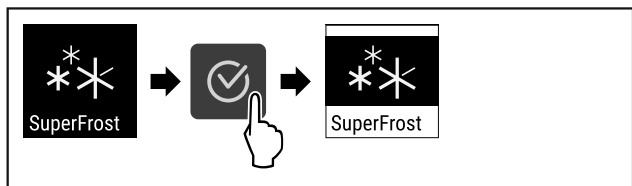


Fig. 64

- ▶ Eseguire i passi (vedere Fig. 64) .
- ▷ SuperFrost è attivato.

Disattivazione di SuperFrost

- ▶ Richiamare il menu di configurazione. (vedere 5.2 Navigazione)
- ▶ Premere ripetutamente la freccia di navigazione finché non appare la funzione corrispondente.

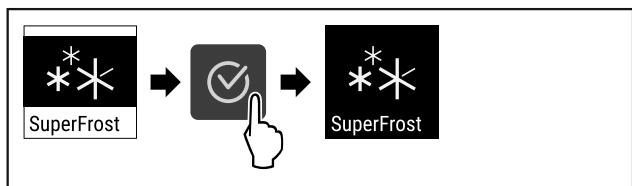


Fig. 65

- ▶ Eseguire i passi (vedere Fig. 65) .
- ▷ SuperFrost è disattivato.

5.3.5 Blocco del display

Questa impostazione impedisce il comando accidentale dell'apparecchiatura.

Applicazione:

- Impedire modifiche non intenzionali di impostazioni e funzioni.
- Impedire lo spegnimento non intenzionale dell'apparecchiatura.
- Impedire la regolazione non intenzionale della temperatura.

Attivazione del blocco del display

- ▶ Richiamare il menu di configurazione (vedere 5.2 Navigazione) .
- ▶ Premere ripetutamente la freccia di navigazione finché non appare la funzione corrispondente.

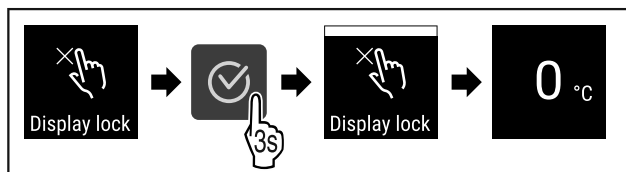


Fig. 66

- ▶ Eseguire i passi (vedere Fig. 66) .
- ▷ Il blocco del display è attivato.
- ▷ Viene visualizzata l'indicazione di stato.

Disattivazione del blocco del display

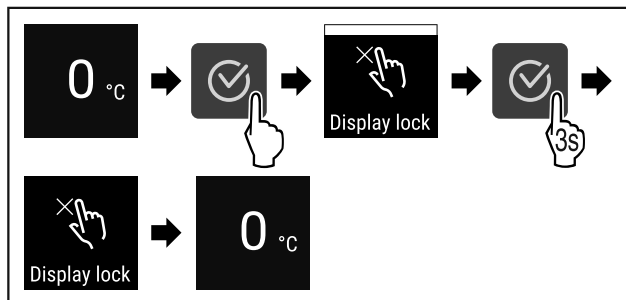


Fig. 67

- ▶ Eseguire i passi (vedere Fig. 67) .
- ▷ Il blocco del display è disattivato.
- ▷ Viene visualizzata l'indicazione di stato.

5.3.6 Avviso dell'intervallo di manutenzione

Impostazione del lasso di tempo entro il quale si viene avvisati della manutenzione.

È possibile impostare i seguenti valori:

- 7 giorni
- 14 giorni
- 30 giorni
- 60 giorni
- 90 giorni
- 180 giorni
- 360 giorni
- 720 giorni
- 1080 giorni
- Off

Impostazione dell'avviso dell'intervallo di manutenzione

Le seguenti azioni descrivono come impostare il lasso di tempo che precede la manutenzione.

- ▶ Richiamare il menu di configurazione. (vedere 5.2 Navigazione)
- ▶ Premere ripetutamente la freccia di navigazione finché non appare la funzione corrispondente.

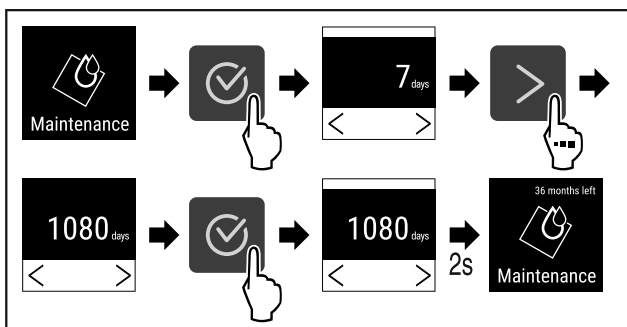


Fig. 68

- ▶ Eseguire i passi (vedere Fig. 68).
- ▷ È impostato il lasso di tempo entro il quale si viene avviati della manutenzione.
- ▷ Viene visualizzato il tempo rimanente.



5.3.7 Lingua

Questa impostazione consente di impostare la lingua di visualizzazione.

Impostazione della lingua

- ▶ Richiamare il menu di configurazione (vedere 5.2 Navigazione).
- ▶ Premere ripetutamente la freccia di navigazione finché non appare la funzione corrispondente.

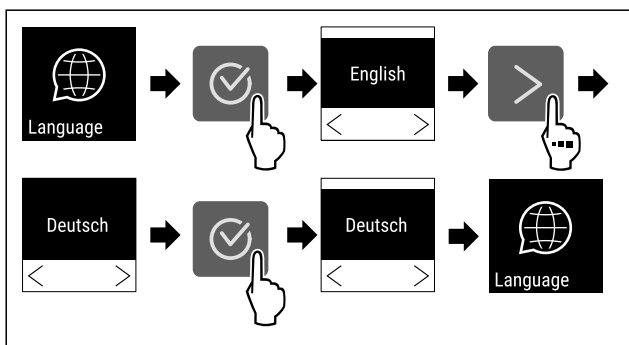


Fig. 69

- ▶ Eseguire i passaggi.
- ▷ La lingua selezionata è impostata.



5.3.8 Unità di temperatura

Questa impostazione consente di cambiare l'unità di misura della temperatura da gradi Celsius a Fahrenheit e viceversa.

Impostazione dell'unità di misura della temperatura

L'esempio mostra come cambiare l'unità di misura della temperatura da gradi Celsius a Fahrenheit.

- ▶ Richiamare il menu di configurazione (vedere 5.2 Navigazione).
- ▶ Premere ripetutamente la freccia di navigazione finché non appare la funzione corrispondente.

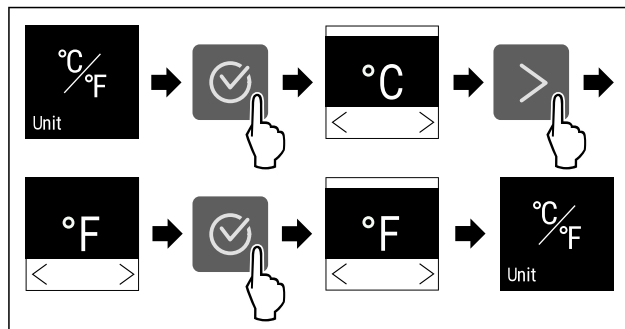


Fig. 70

- ▶ Eseguire i passaggi.
- ▷ L'unità di misura della temperatura è Fahrenheit.



5.3.9 Luminosità del display

Questa impostazione consente di regolare gradualmente la luminosità del display.

È possibile regolare i seguenti livelli di luminosità:

- 40%
- 60%
- 80%
- 100% (predefinito)

Regolazione della luminosità del display

I passi seguenti descrivono come regolare la luminosità del display, ad esempio, riducendola dal 100% al 40%.

- ▶ Richiamare il menu di configurazione (vedere 5.2 Navigazione).
- ▶ Premere ripetutamente la freccia di navigazione finché non appare la funzione corrispondente.

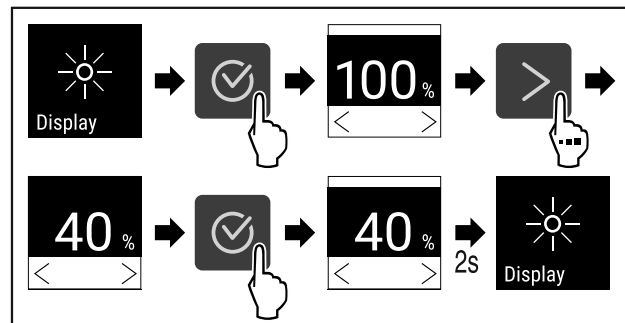


Fig. 71

- ▶ Eseguire i passaggi (vedere Fig. 71).
- ▷ La luminosità del display viene modificata di conseguenza.



5.3.10 Connessione WLAN

Nota

L'utilizzo del Liebherr SmartMonitoring Dashboard sul sito <https://smartmonitoring.liebherr.com> presuppone l'installazione di uno SmartModule e un account commerciale MyLiebherr. È possibile accedere direttamente con i dati di login a disposizione durante la messa in servizio online oppure registrarsi nuovamente e creare un account aziendale.

Questa impostazione stabilisce una connessione wireless tra l'apparecchiatura e la rete Internet. La connessione viene controllata tramite lo SmartModule. L'apparecchiatura può essere integrata tramite la [Liebherr SmartMonitoring](#)

Dashboard basata su browser e utilizzata con opzioni avanzate e personalizzate di controllo, gestione e monitoraggio.

Nota

Gli accessori sono reperibili tramite il servizio di assistenza clienti (vedere 8.3 Servizio di assistenza clienti) e nello shop online Liebherr-Hausgeräte all'indirizzo home.liebherr.com/shop/de/deu/zubehor.html.

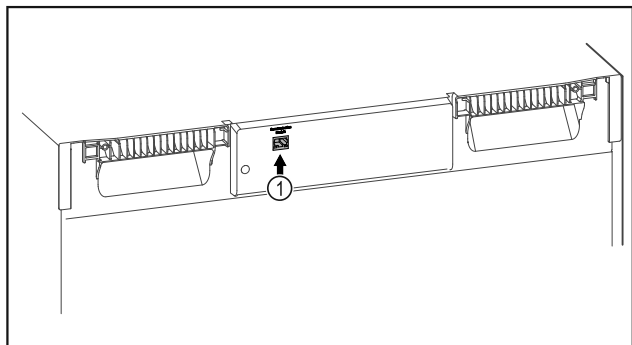


Fig. 72

Accertarsi che siano soddisfatte le seguenti condizioni preliminari:

- ☐ SmartModule Fig. 72 (1) inserito.

Connessione

È possibile mettere in funzione e configurare lo SmartModule online utilizzando la [Liebherr SmartMonitoring Dashboard](#) sul dispositivo terminale abilitato a Internet.

Sulla [Liebherr SmartMonitoring Dashboard](#) sono anche disponibili informazioni sull'integrazione a posteriori dello SmartModule.



Fig. 73

- ▶ Aprire la [Liebherr SmartMonitoring Dashboard](#) (vedere Fig. 73).

Sul frigorifero o sul congelatore:

- ▶ Richiamare il menu di configurazione (vedere 5.2 Navigazione).
- ▶ Premere ripetutamente la freccia di navigazione finché non appare la funzione corrispondente.

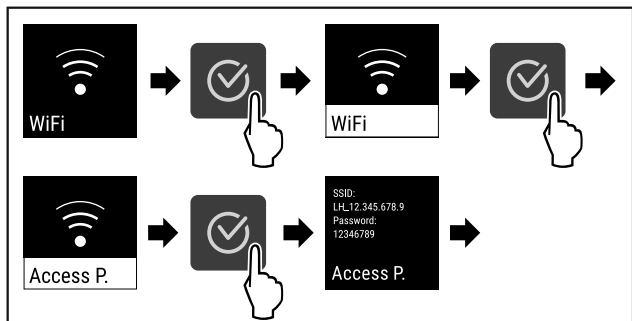


Fig. 74

- ▶ Eseguire i passaggi (vedere Fig. 74).
- ▶ Continuare la procedura di configurazione sul dispositivo terminale abilitato a Internet: [Liebherr SmartMonitoring Dashboard](#)

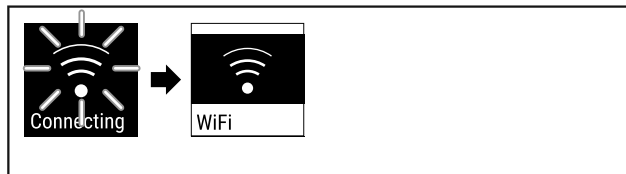


Fig. 75

- ▶ Si stabilisce una connessione (vedere Fig. 75).
- ▷ appare WiFi connecting. Il simbolo lampeggia.
- ▶ Seguire le istruzioni della [Liebherr SmartMonitoring Dashboard](#).
- ▷ La connessione è stabilita.

Disconnessione

- ▶ Richiamare il menu di configurazione (vedere 5.2 Navigazione).
- ▶ Premere ripetutamente la freccia di navigazione finché non appare la funzione corrispondente.

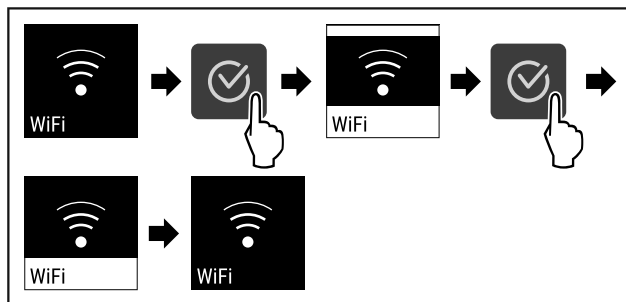


Fig. 76

- ▶ Eseguire i passaggi (vedere Fig. 76).
- ▷ La connessione è interrotta.

Ripristino della connessione

- ▶ Richiamare il menu di configurazione (vedere 5.2 Navigazione).
- ▶ Premere ripetutamente la freccia di navigazione finché non appare la funzione corrispondente.

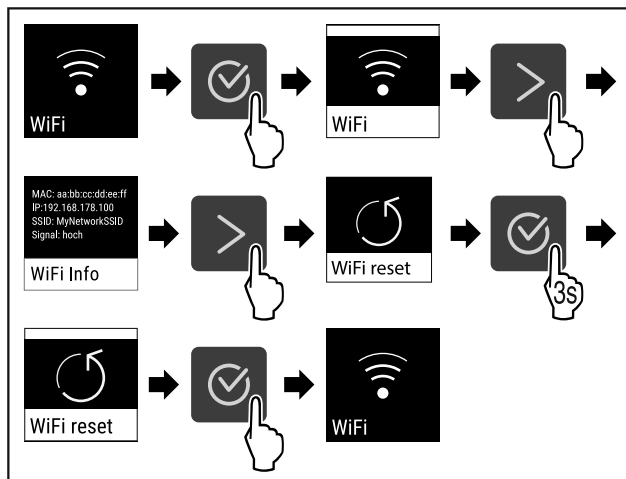


Fig. 77

- ▶ Eseguire i passaggi (vedere Fig. 77).
- ▷ Le impostazioni WiFi sono state riportate ai valori al momento della consegna.

5.3.11 Connessione LAN



Nota

L'utilizzo del Liebherr SmartMonitoring Dashboard sul sito <https://smartmonitoring.liebherr.com> presuppone l'installazione di uno SmartModule e un account commerciale MyLiebherr. È possibile accedere direttamente con i dati di login a disposizione durante la messa in servizio online oppure registrarsi nuovamente e creare un account aziendale.

Questa impostazione stabilisce una connessione cablata tra l'apparecchiatura e Internet. La connessione viene controllata tramite lo SmartModule. L'apparecchiatura può essere integrata tramite la [Liebherr SmartMonitoring Dashboard](#) basata su browser e utilizzata con opzioni avanzate e personalizzate di controllo, gestione e monitoraggio.

Nota

Gli accessori sono reperibili tramite il servizio di assistenza clienti (vedere 8.3 Servizio di assistenza clienti) e nello shop online Liebherr-Hausgeräte all'indirizzo home.liebherr.com/shop/de/deu/zubehor.html.

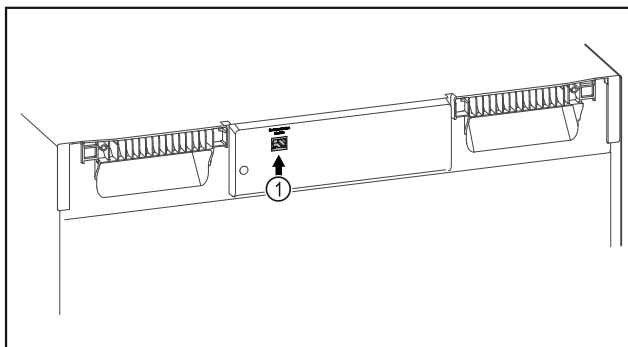


Fig. 78

Accertarsi che siano soddisfatte le seguenti condizioni preliminari:

- SmartModule Fig. 78 (1) inserito.
- È stato collegato un cavo di rete.

Connessione

È possibile mettere in funzione e configurare lo SmartModule online utilizzando la [Liebherr SmartMonitoring Dashboard](#) sul dispositivo terminale abilitato a Internet.

Sulla [Liebherr SmartMonitoring Dashboard](#) sono anche disponibili informazioni sull'integrazione a posteriori dello SmartModule.



Fig. 79

- ▶ Aprire la [Liebherr SmartMonitoring Dashboard](#) (vedere Fig. 79).

Sul frigorifero o sul congelatore:

- ▶ Richiamare il menu di configurazione. (vedere 5.2 Navigazione)
- ▶ Premere ripetutamente la freccia di navigazione finché non appare la funzione corrispondente.

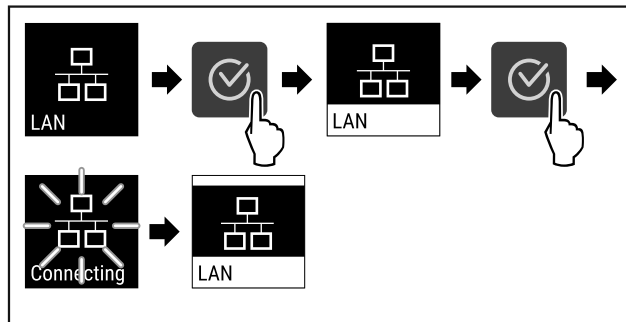


Fig. 80

- ▶ Eseguire i passaggi (vedere Fig. 80).
- ▷ Si stabilisce una connessione: appare LAN connecting. Il simbolo lampeggia.
- ▶ Seguire le istruzioni della [Liebherr SmartMonitoring Dashboard](#).
- ▷ La connessione è stabilita.

Disconnessione

- ▶ Richiamare il menu di configurazione. (vedere 5.2 Navigazione)
- ▶ Premere ripetutamente la freccia di navigazione finché non appare la funzione corrispondente.

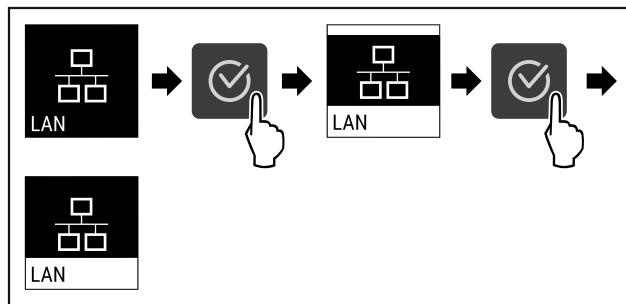


Fig. 81

- ▶ Eseguire i passaggi (vedere Fig. 81).
- ▷ La connessione è interrotta.



5.3.12 Info

Questa indicazione mostra il modello, il numero di serie e il numero di servizio dell'apparecchiatura.

Display Info

- ▶ Premere ripetutamente la freccia di navigazione finché non appare la funzione corrispondente.

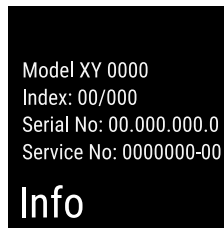


Fig. 82

- ▷ Vengono visualizzate le informazioni sull'apparecchiatura.



5.3.13 Ore di funzionamento

Questa indicazione mostra le ore di funzionamento dell'apparecchiatura.

Visualizzazione delle ore di funzionamento

- Richiamare il menu Cliente .

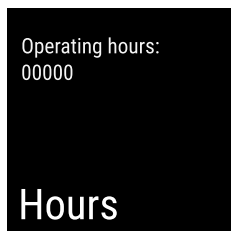


Fig. 83

- ▷ Vengono visualizzati le ore di funzionamento.

5.3.14 Software



Questa indicazione mostra la versione software dell'apparecchiatura.

Indicazione della versione software

- Richiamare il menu Cliente .
- Premere ripetutamente la freccia di navigazione finché non appare la funzione corrispondente.



Fig. 84

- ▷ Appare la versione software.

5.3.15 Sbrinamento



L'apparecchiatura si sbrina automaticamente durante il normale funzionamento.

Applicazione:

- Se la formazione di ghiaccio nel vano risulta maggiore, la funzione di sbrinamento automatico può essere attivata manualmente.

Avvio manuale dello sbrinamento automatico

- Premere ripetutamente la freccia di navigazione finché non appare la funzione corrispondente.

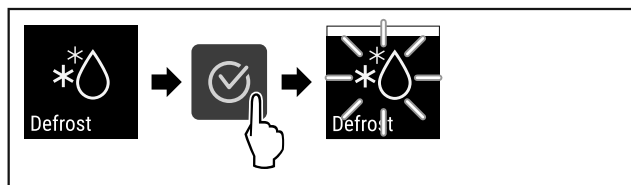


Fig. 85

- Eseguire i passi (vedere Fig. 85) .
- ▷ Lo sbrinamento automatico è avviato. Al termine dello sbrinamento, l'apparecchiatura torna automaticamente al funzionamento normale.

Interruzione dello sbrinamento avviato manualmente

- Premere ripetutamente la freccia di navigazione finché non appare la funzione corrispondente.

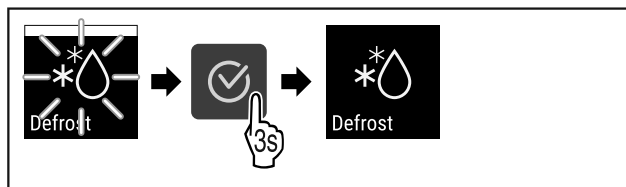


Fig. 86

- Eseguire i passi (vedere Fig. 86) .
- ▷ Lo sbrinamento avviato manualmente è stato interrotto. L'apparecchiatura passa automaticamente di nuovo al funzionamento normale.

5.3.16 Allarme porta



Impostazione del lasso di tempo al termine del quale suona l'allarme della porta se la porta è aperta.

È possibile impostare i seguenti valori:

- 15 secondi
- 30 secondi
- 60 secondi
- 90 secondi
- 120 secondi
- 150 secondi
- 180 secondi
- Off

Impostazione dell'allarme della porta

I passi seguenti descrivono come impostare l'intervallo di tempo che precede l'allarme della porta.

- Richiamare il menu di configurazione (vedere 5.2 Navigazione) .
- Premere ripetutamente la freccia di navigazione finché non appare la funzione corrispondente.

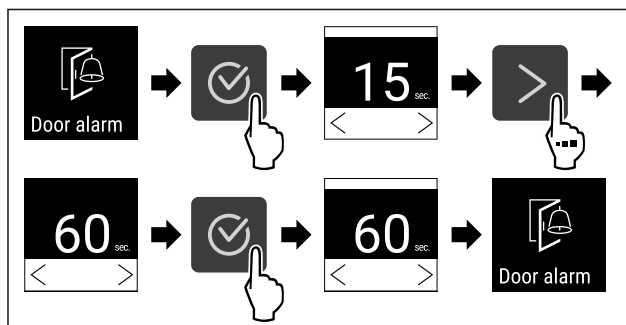


Fig. 87

- Eseguire i passi (vedere Fig. 87) .
- ▷ L'allarme della porta è impostato.

Disattivazione dell'allarme della porta

I passi seguenti descrivono come disattivare l'allarme della porta.

- Richiamare il menu di configurazione (vedere 5.2 Navigazione) .
- Premere ripetutamente la freccia di navigazione finché non appare la funzione corrispondente.

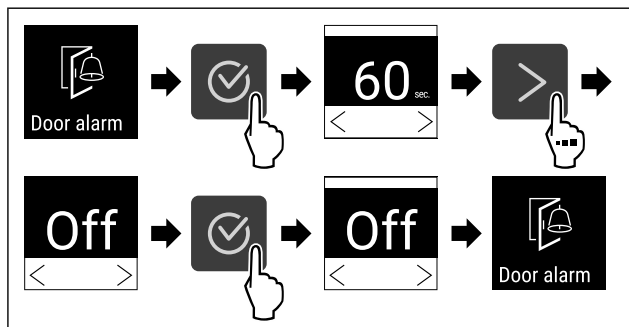


Fig. 88

- ▶ Eseguire i passi (vedere Fig. 88) .
- ▷ L'allarme della porta è disattivato.

5.3.17 Allarme luminoso



Questa impostazione consente di evidenziare ulteriormente i messaggi di allarme ottici sul display tramite illuminazione lampeggiante dell'apparecchiatura.

Attivazione dell'allarme luminoso

- ▶ Richiamare il menu di configurazione (vedere 5.2 Navigazione) .
- ▶ Premere ripetutamente la freccia di navigazione finché non appare la funzione corrispondente.

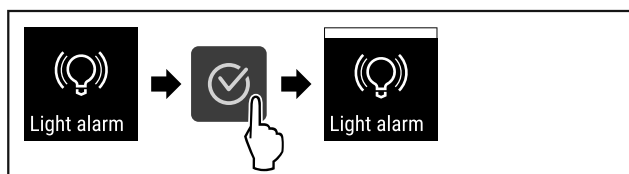


Fig. 89

- ▶ Eseguire i passi (vedere Fig. 89) .
- ▷ L'allarme luminoso è attivato.

Disattivazione dell'allarme luminoso

- ▶ Richiamare il menu di configurazione (vedere 5.2 Navigazione) .
- ▶ Premere ripetutamente la freccia di navigazione finché non appare la funzione corrispondente.

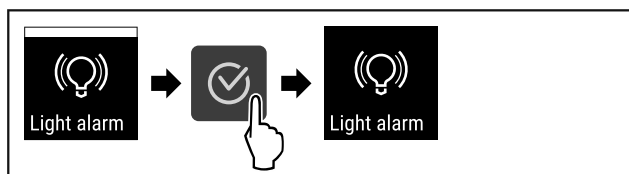


Fig. 90

- ▶ Eseguire i passi (vedere Fig. 90) .
- ▷ L'allarme luminoso è disattivato.

5.3.18 DemoMode



Nota

Un'attivazione/disattivazione del DemoMode corrisponde a un reset di fabbrica. (vedere 5.3.19 Ripristino dei dati di fabbrica)

Se l'apparecchiatura si trova nel DemoMode, appare una lettera "D" in alto a sinistra dell'indicazione di stato e tutte le funzioni di refrigerazione sono disattivate. Il DemoMode si presta per tutte le dimostrazioni.

Attivazione DemoMode

- ▶ Richiamare il menu Cliente .
- ▶ Premere ripetutamente la freccia di navigazione finché non appare la funzione corrispondente.

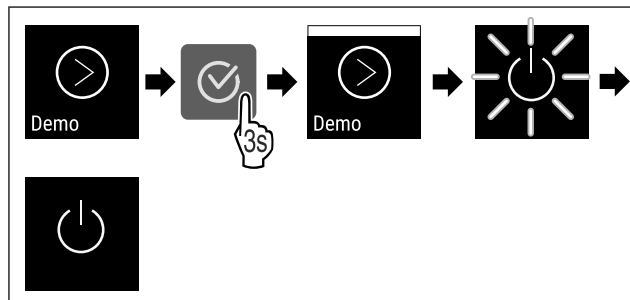


Fig. 91

- ▶ Eseguire i passi (vedere Fig. 91) .
- ▷ DemoMode è attivato.
- ▷ L'apparecchiatura è spenta.
- ▶ Riavviare l'apparecchiatura. (vedere 3.15 Accensione dell'apparecchiatura (prima messa in funzione))

Disattivazione DemoMode

- ▶ Richiamare il menu Cliente .
- ▶ Premere ripetutamente la freccia di navigazione finché non appare la funzione corrispondente.

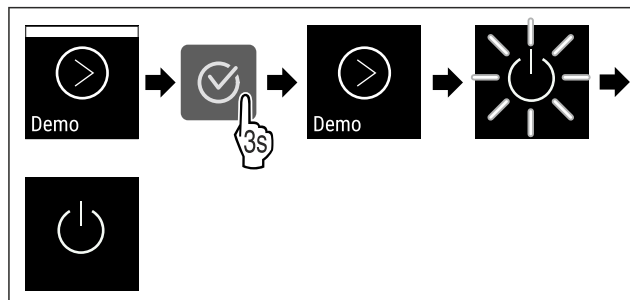


Fig. 92

- ▶ Eseguire i passi (vedere Fig. 92) .
- ▷ DemoMode è disattivato.
- ▷ L'apparecchiatura è spenta.
- ▶ Riavviare l'apparecchiatura. (vedere 3.15 Accensione dell'apparecchiatura (prima messa in funzione))

5.3.19 Ripristino dei dati di fabbrica



Con questa funzione è possibile ripristinare le impostazioni di fabbrica dell'apparecchiatura. Tutte le impostazioni effettuate finora vengono riportate ai valori originali.

Ripristino dei dati di fabbrica

- ▶ Richiamare il menu Cliente.
- ▶ Premere ripetutamente la freccia di navigazione finché non appare la funzione corrispondente.

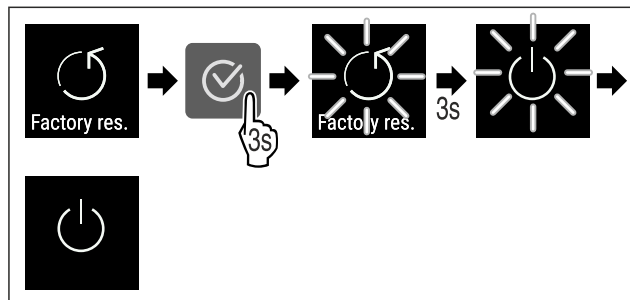


Fig. 93



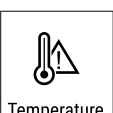


- ▶ Eseguire i passi (vedere Fig. 93) .



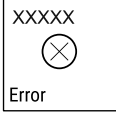

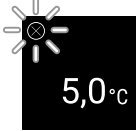





- ▷ Il reset di fabbrica è stato eseguito.
- ▷ L'apparecchiatura è spenta.
- ▶ Riavviare l'apparecchiatura. (vedere 3.15 Accensione dell'apparecchiatura (prima messa in funzione))



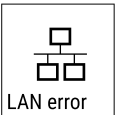

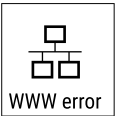

5.4 Messaggi

5.4.1 Avvertenze

Le avvertenze sono segnalate acusticamente da un segnale acustico e visivamente da un simbolo sul display. Il segnale acustico aumenterà e diventerà più forte fino alla conferma del messaggio.



Messaggio	Causa	Eliminazione
 <p>Door open</p> <p>Porta aperta</p>	<p>Il messaggio appare se la porta rimane aperta troppo a lungo.</p>	<ul style="list-style-type: none"> ▶ Chiudere la porta.  <ul style="list-style-type: none"> ▶ Premere il pulsante di conferma. ▶ L'allarme si spegne. <p>Nota</p> <p>Il tempo fino all'attivazione del messaggio può essere impostato (vedere 5.3.16 Allarme porta).</p>
 <p>Temperature</p> <p>Allarme temperatura</p>	<p>Il messaggio appare se la temperatura non corrisponde alla temperatura impostata. Le cause delle differenze di temperatura possono essere:</p> <ul style="list-style-type: none"> - È stato inserito un prodotto da refrigerare ancora caldo. - Durante la sistemazione e il prelievo dei prodotti refrigerati è entrata troppa aria calda dall'ambiente. - La corrente è mancata per un tempo prolungato. 	 <ul style="list-style-type: none"> ▶ Premere il pulsante di conferma. ▶ Viene visualizzata la temperatura più calda.  <ul style="list-style-type: none"> ▶ Premere il pulsante di conferma. ▶ La temperatura corrente lampeggia e l'indicazione passa al simbolo dell'allarme temperatura fino al raggiungimento della temperatura impostata. ▶ Controllare la qualità dei prodotti refrigerati.

Messaggio	Causa	Eliminazione
 <p>Error</p> <p>Guasto</p>	<p>L'apparecchiatura è difettosa, si riscontra un guasto all'apparecchiatura o un errore di un componente dell'apparecchiatura.</p>	<ul style="list-style-type: none"> ▶ Spostare i prodotti refrigerati.  <ul style="list-style-type: none"> ▶ Premere il pulsante di conferma. ▶ Viene visualizzato il codice di errore.   <ul style="list-style-type: none"> ▶ Premere il pulsante di conferma. ▶ Se presente, viene visualizzato un ulteriore codice di errore. <p>oppure</p> <ul style="list-style-type: none"> ▶ Viene visualizzata la schermata di stato con il simbolo di guasto lampeggiante  <ul style="list-style-type: none"> ▶ Premendo i tasti di navigazione si visualizza nuovamente il codice o codici di errore. ▶ Annotare il codice o i codici di errore e contattare il servizio di assistenza clienti.
 <p>Power</p> <p>Interruzione di corrente</p>	<p>Il messaggio appare dopo un'interruzione dell'alimentazione di corrente, se la temperatura è superiore al limite di allarme quando torna la corrente.</p>	 <ul style="list-style-type: none"> ▶ Premere il pulsante di conferma. <p>Vengono visualizzati la temperatura più calda e il numero di interruzioni di corrente.</p>  <ul style="list-style-type: none"> ▶ Premere il pulsante di conferma. ▶ L'allarme si spegne e viene visualizzata la temperatura corrente. ▶ Controllare la qualità dei prodotti refrigerati.
 <p>WiFi error</p> <p>Errore WLAN</p>	<p>La connessione WLAN è interrotta.</p>	<ul style="list-style-type: none"> ▶ Controllare la connessione.  <ul style="list-style-type: none"> ▶ Premere il pulsante di conferma. ▶ L'allarme si spegne.

 <p>Errore WWW WLAN</p>	<p>Il messaggio appare se non c'è connessione a Internet tramite WLAN.</p>	<ul style="list-style-type: none"> ▶ Controllare la connessione.  <ul style="list-style-type: none"> ▶ Premere il pulsante di conferma. ▶ L'allarme si spegne.
 <p>Errore LAN</p>	<p>La connessione LAN è interrotta.</p>	<ul style="list-style-type: none"> ▶ Controllare la connessione e il cavo di rete.  <ul style="list-style-type: none"> ▶ Premere il pulsante di conferma. ▶ L'allarme si spegne.
 <p>Errore WWW LAN</p>	<p>Il messaggio appare se non c'è connessione a Internet tramite LAN.</p>	<ul style="list-style-type: none"> ▶ Controllare la connessione.  <ul style="list-style-type: none"> ▶ Premere il pulsante di conferma. ▶ L'allarme si spegne.

5.4.2 Promemoria

I promemoria appaiono quando è richiesto un intervento. Si viene avvisati acusticamente da un segnale acustico e visivamente da un simbolo sul display. Confermare il messaggio premendo il tasto di conferma.

Messaggio	Causa	Eliminazione
 <p>Promemoria per la manutenzione</p>	<p>Il messaggio appare quando il timer dell'intervallo di manutenzione impostato è scaduto.</p>	 <ul style="list-style-type: none"> ▶ Premere il pulsante di conferma. ▶ L'allarme si spegne. <p>Nota L'intervallo di manutenzione può essere impostato (vedere 5.3.6 Avviso dell'intervallo di manutenzione).</p>

6 Dotazione

6.1 Serratura di sicurezza

La serratura della porta dell'apparecchiatura è dotata di un meccanismo di sicurezza.

6.1.1 Chiusura a chiave dell'apparecchiatura

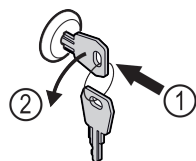


Fig. 94

- ▶ Inserire la chiave.
- ▶ Ruotare la chiave di 90° in senso antiorario.
- ▷ L'apparecchiatura è chiusa a chiave.

6.1.2 Apertura con la chiave dell'apparecchiatura

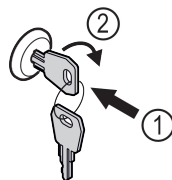


Fig. 95

- ▶ Inserire la chiave Fig. 95 (1).
- ▶ Ruotare la chiave di 90° in senso orario Fig. 95 (2).
- ▷ L'apparecchiatura è aperta.

7 Manutenzione

7.1 Sbrinamento dell'apparecchiatura



AVVERTENZA

Sbrinamento non appropriato dell'apparecchio!
Lesioni e danni.

- ▶ Non utilizzare dispositivi meccanici o altri strumenti per accelerare il processo di sbrinamento, a parte quelli consigliati dal produttore.
- ▶ Non utilizzare apparecchi elettrici di riscaldamento o per pulizia a vapore, fiamme libere o spray sbrinatori.
- ▶ Non rimuovere il ghiaccio con oggetti appuntiti.

Per preservare l'efficienza energetica dell'apparecchiatura, consigliamo di sbrinare a intervalli regolari o in caso di notevole formazione di ghiaccio. Il luogo di installazione (ad es. elevata umidità dell'aria), le impostazioni sull'apparecchiatura e il comportamento dell'utente sono fattori determinanti per la formazione di ghiaccio all'interno dell'apparecchiatura.

Sbrinamento manuale:

- ▶ Spegnerne l'apparecchiatura. (vedere 5.3.2 Accensione e spegnimento dell'apparecchiatura)
- ▶ Staccare la spina di alimentazione.
- ▶ Trasferire i prodotti refrigerati.
- ▶ Lasciare aperta la porta dell'apparecchiatura durante la procedura di sbrinamento.
- ▶ Raccogliere la condensa residua con un panno e pulire l'apparecchiatura.

7.2 Pulizia dell'apparecchio

7.2.1 Operazioni preliminari



AVVERTENZA

Pericolo di cortocircuito a causa di componenti sotto tensione!

Scossa elettrica o danno all'elettronica.

- ▶ **Spegnere l'apparecchiatura.**
- ▶ Staccare la spina di rete o disinserire il fusibile.



AVVERTENZA

Pericolo di incendio

- ▶ Non danneggiare circuito refrigerante.

- ▶ Svuotare l'apparecchiatura.
- ▶ Staccare la spina di alimentazione.

7.2.2 Pulizia del corpo

ATTENZIONE

Pulizia inappropriata!
Danni all'apparecchio.

- ▶ Utilizzare esclusivamente panni morbidi e detersivi multiuso con pH neutro.
- ▶ Non utilizzare spugne abrasive o graffianti o pagliette in acciaio.
- ▶ Non usare detersivi corrosivi, abrasivi, contenenti sabbia, cloruro o acidi.



AVVERTENZA

Pericolo di danni e di lesioni a causa del vapore caldo!
Il vapore caldo può provocare ustioni e danneggiare le superfici.

- ▶ Non utilizzare pulitrici a vapore!

ATTENZIONE

Pericolo di danneggiamento in seguito a cortocircuito!

- ▶ Quando si pulisce l'apparecchiatura, assicurarsi che l'acqua utilizzata per la pulizia non penetri nei componenti elettrici.

- ▶ Pulire l'alloggiamento con un panno morbido e pulito. In presenza di sporco ostinato utilizzare acqua tiepida con detergente neutro. Le superfici in vetro possono essere pulite anche con un detergente per vetri.

- ▶ Pulire annualmente la spirale del condensatore. La mancata pulizia della spirale del condensatore comporta una significativa riduzione dell'efficienza dell'apparecchiatura.

7.2.3 Pulizia del vano interno



AVVERTENZA

Pericolo di cortocircuito a causa di componenti sotto tensione!

Scossa elettrica o danno all'elettronica.

- ▶ **Spegnere l'apparecchiatura.**
- ▶ Staccare la spina di rete o disinserire il fusibile.



AVVERTENZA

Pericolo di danni e di lesioni a causa del vapore caldo!

Il vapore caldo può provocare ustioni e danneggiare le superfici.

- ▶ Non utilizzare pulitrici a vapore!

ATTENZIONE

Pulizia inappropriata!

Danni all'apparecchio.

- ▶ Utilizzare esclusivamente panni morbidi e detersivi multiuso con pH neutro.
- ▶ Non utilizzare spugne abrasive o graffianti o pagliette in acciaio.
- ▶ Non usare detersivi corrosivi, abrasivi, contenenti sabbia, cloruro o acidi.

Nota

Non danneggiare o rimuovere la targhetta identificativa all'interno dell'apparecchiatura. La targhetta identificativa è importante per il servizio di assistenza clienti. (vedere 8.3 Servizio di assistenza clienti)

- ▶ Aprire la porta.
- ▶ Svuotare l'apparecchiatura.
- ▶ Pulire l'interno e le parti dell'attrezzatura con acqua tiepida e un po' di detersivo. Non utilizzare detersivi contenenti sabbia o acidi oppure solventi chimici.

7.2.4 Dopo la pulizia

- ▶ Asciugare l'apparecchiatura e le parti in dotazione strofinandole.
- ▶ Allacciare l'apparecchiatura all'alimentazione elettrica ed accenderla.
Quando la temperatura è sufficientemente fredda:
- ▶ Inserire i prodotti refrigerati.
- ▶ Ripetere regolarmente la pulizia.

- Pulire una volta all'anno la macchina frigorifera con lo scambiatore di calore (griglia metallica sul retro dell'apparecchiatura) e rimuovere la polvere.

8 Assistenza Clienti

8.1 Dati tecnici

Intervallo di temperatura	
Congelatore	da -9 °C a -26 °C

Carico massimo per ripiano ^{A)}			
Larghezza dell'apparecchiatura (vedere 3.2 Dimensioni dell'apparecchiatura)	Griglie di supporto	Piano in vetro	Ripiano di legno
600 mm	45 kg	40 kg	45 kg
750 mm	60 kg	40 kg	60 kg

A) Un carico pesante può causare una leggera flessione dei ripiani.

Capacità massima utilizzabile
Vedere la capacità utile sulla targhetta identificativa. (vedere 1.2 Panoramica dell'apparecchiatura e degli elementi in dotazione)

Illuminazione*	
Classe di efficienza energetica ^{A)} *	Fonte luminosa*
Questo prodotto comprende una o più fonti luminose della classe di efficienza energetica F	LED

A) L'apparecchiatura può contenere fonti luminose con classi di efficienza energetica differenti. È indicata la classe di efficienza energetica più bassa.

tuttavia, durante il funzionamento dovesse verificarsi un guasto, verificare se il guasto è riconducibile ad un errore di comando. In tal caso Le saranno addebitati i costi risultanti anche durante il periodo di garanzia.

I guasti indicati di seguito possono essere eliminati autonomamente.

8.2 Guasto tecnico

L'apparecchiatura è progettata e realizzata in modo da garantirne il funzionamento sicuro e lunga durata utile. Se,

8.2.1 Funzionamento dell'apparecchiatura

Errore	Causa	Eliminazione
L'apparecchiatura non funziona.	→ L'apparecchiatura non è accesa.	► Accendere l'apparecchiatura.
	→ La spina di alimentazione non si infila correttamente nella presa.	► Controllare la spina di alimentazione.
	→ Il fusibile della presa non è a posto.	► Controllare il fusibile.
	→ Interruzione di corrente	► Tenere chiusa l'apparecchiatura. ► Proteggere gli alimenti: se l'interruzione di corrente si protrae a lungo, appoggiare gli accumulatori di freddo sugli alimenti oppure utilizzare un congelatore decentrato. ► Non ricongelare gli alimenti scongelati.
	→ La spina dell'apparecchiatura non è inserita correttamente nell'apparecchiatura.	► Controllare la spina dell'apparecchiatura.
La temperatura non è sufficientemente fredda.	→ La porta dell'apparecchiatura non è chiusa correttamente.	► Chiudere la porta dell'apparecchiatura.
	→ La ventilazione non è sufficiente.	► Scoprire e pulire la griglia di ventilazione.
	→ La temperatura ambiente è troppo elevata.	► Assicurarci che le condizioni ambientali siano corrette: (vedere 1.4 Campo di applicazione dell'apparecchio)
	→ L'apparecchiatura è stato aperta troppo spesso o troppo a lungo.	► Attendere che la temperatura richiesta si regoli nuovamente da sola. Se non si regola da sola, rivolgersi al servizio di assistenza clienti (vedere 8.3 Servizio di assistenza clienti).

Messa fuori servizio

Errore	Causa	Eliminazione
	→ La temperatura è impostata in modo errato.	▶ Regolare la temperatura su valori più freddi e controllare dopo 24 ore.
	→ L'apparecchiatura è troppo vicina a una sorgente di calore (piano cottura, termosifone ecc.).	▶ Modificare l'ubicazione dell'apparecchiatura o della sorgente di calore.

8.3 Servizio di assistenza clienti

Prima di tutto, controllare se è possibile eliminare autonomamente l'errore. Se non è possibile, rivolgersi al servizio di assistenza clienti.

L'indirizzo è riportato nel libretto allegato del "Servizio di assistenza Liebherr".



AVVERTENZA

Riparazione non professionale!
Lesioni.

- ▶ Riparazioni e interventi sull'apparecchio e sul cavo di collegamento alla rete, non espressamente indicati nel (vedere 7 Manutenzione), devono essere eseguiti solo dall'assistenza tecnica.
- ▶ Un cavo di collegamento alla rete danneggiato può essere sostituito solo dal produttore o dal suo servizio di assistenza clienti o da una persona qualificata in modo analogo.
- ▶ Nel caso di apparecchiature con una spina per apparecchi a freddo, la sostituzione può essere eseguita dal cliente.

8.3.1 Contattare il servizio di assistenza clienti

Assicurarsi di disporre delle seguenti informazioni sull'apparecchiatura:

- Denominazione dell'apparecchiatura (Model e Index)
- N. di assistenza (Service)
- N. di serie (S-Nr.)
- ▶ Richiamare le informazioni sull'apparecchiatura tramite il display (vedere 5.3.12 Info).
- o-
- ▶ Ricavare le informazioni sull'apparecchiatura dalla targhetta identificativa. (vedere 8.4 Targhetta di identificazione)
- ▶ Annotare le informazioni relative all'apparecchiatura.
- ▶ Informare il servizio di assistenza clienti: comunicare l'errore e le informazioni relative all'apparecchiatura.
- ▷ Questi dati consentono di offrire un'assistenza rapida e mirata.
- ▶ Seguire le istruzioni del servizio di assistenza clienti.

8.4 Targhetta di identificazione

La targhetta di identificazione si trova all'interno dell'apparecchio. Vedi panoramica dell'apparecchio.

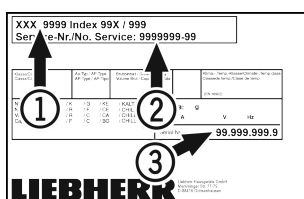


Fig. 96

- (1) Denominazione apparecchio
- (2) N. di servizio
- (3) N. di serie

9 Messa fuori servizio

- ▶ Svuotare l'apparecchio.
- ▶ Spegnerne l'apparecchio.
- ▶ Estrarre il connettore di rete.
- ▶ All'occorrenza estrarre il connettore dell'apparecchio: estrarre e muovere contemporaneamente da sinistra a destra.
- ▶ Pulire l'apparecchio. (vedere 7.2 Pulizia dell'apparecchio)
- ▶ Lasciare aperta la porta per evitare la formazione di cattivi odori.

Nota

Danni all'apparecchio e malfunzionamenti!

- ▶ Dopo la messa fuori servizio, stoccare l'apparecchio solo a una temperatura ambiente consentita compresa tra -10 °C e +50 °C.

10 Smaltimento

10.1 Apparecchiatura predisposta per lo smaltimento



Liebherr utilizza batterie in alcune apparecchiature. Nell'UE, per motivi ambientali, la legislazione obbliga l'utente finale a rimuovere queste batterie prima di smaltire le vecchie apparecchiature. Se la vostra apparecchiatura contiene batterie, sarà applicata un'indicazione a riguardo.

Lampade Nel caso in cui sia possibile rimuovere le lampade in modo indipendente e senza romperle, smontarle prima di smaltirle.

- ▶ Apparecchiatura messa fuori servizio.
- ▶ Apparecchiatura con batterie: rimuovere le batterie. Per la descrizione vedi capitolo **Manutenzione**.
- ▶ Se possibile: smontare le lampade senza romperle.

10.2 Smaltimento ecologico dell'apparecchiatura



L'apparecchiatura contiene ancora materiali utili e deve essere smaltita separatamente dai rifiuti urbani indifferenziati.



Smaltire le batterie separatamente dalla vecchia apparecchiatura. Per farlo, è possibile restituire le batterie gratuitamente ai rivenditori e ai centri di riciclaggio e alle discariche comunali per materiali riciclabili.

Lampade

Smaltire le lampade rimosse attraverso i rispettivi sistemi di raccolta.

Per la Germania:

È possibile smaltire l'apparecchiatura gratuitamente tramite i contenitori di raccolta della classe 1 presso i centri di riciclaggio e le discariche comunali per materiali riciclabili. In caso di acquisto di un nuovo frigorifero/congelatore e di uno spazio commerciale > 400 m² anche la vecchia apparecchiatura viene ritirata gratuitamente tramite la rete commerciale.



AVVERTENZA

Fuoriuscita di refrigerante e olio!
Incendio. Il refrigerante contenuto nell'apparecchiatura è ecologico, ma infiammabile. Anche l'olio contenuto nell'apparecchiatura è infiammabile. Il refrigerante e l'olio che fuoriescono possono incendiarsi se presenti in concentrazioni considerevolmente alte e se entrano in contatto con una fonte di calore esterna.

- ▶ Non danneggiare i tubi del circuito del refrigerante e del compressore.
- ▶ Trasportare l'apparecchiatura senza danneggiarla.
- ▶ Smaltire le batterie, le lampade e l'apparecchiatura secondo le specifiche di cui sopra.

11 Informazioni aggiuntive

Per ulteriori informazioni sulle condizioni di garanzia, consultare l'opuscolo di assistenza allegato o il sito Internet <https://home.liebherr.com>.



home.liebherr.com/fridge-manuals

IT Congelatore
ISTRUZIONI PER L'USO ORIGINALI

Data di emissione: 20230601

Indice n. articolo: 7080764-00

Liebherr-Hausgeräte GmbH
Memminger Straße 77-79
88416 Ochsenhausen
Deutschland