



Istruzioni per l'uso

Quality, Design and Innovation










home.liebherr.com/fridge-manuals




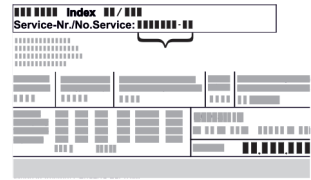

LIEBHERR




Indice

1	Panoramica dell'apparecchio.....	3
1.1	Standard di fornitura.....	3
1.2	Panoramica di apparecchiature e dotazioni.....	3
1.3	Campo d'impiego dell'apparecchio.....	3
1.4	Conformità.....	4
1.5	Database EPREL.....	4
2	Avvertenze generali di sicurezza.....	4
3	Avviamento.....	6
3.1	Accensione dell'apparecchio.....	6
3.2	Inserimento della dotazione.....	6
4	Gestione degli alimenti.....	6
4.1	Conservazione degli alimenti.....	6
4.2	Tempi di conservazione.....	7
5	Risparmio energetico.....	7
6	Uso.....	7
6.1	Elementi di comando e di visualizzazione.....	7
6.1.1	Display Status.....	7
6.1.2	Navigazione.....	7
6.1.3	Simboli sul display.....	7
6.2	Logica di funzionamento.....	7
6.2.1	Attivazione / disattivazione della funzione.....	7
6.2.2	Selezione del valore della funzione.....	8
6.2.3	Attivazione / disattivazione dell'impostazione.....	8
6.2.4	Selezione del valore di impostazione.....	8
6.2.5	Richiamo del menu Cliente.....	8
6.3	Funzioni.....	9
	Spegnimento dell'apparecchio.....	9
	Stabilire una connessione WLAN.....	9
	Temperatura.....	9
	Unità di temperatura.....	10
	D-Value.....	10
	SuperCool.....	10
	PowerCool.....	10
	Attivazione / disattivazione della funzione.....	10
6.3.8	HolidayMode.....	10
	SabbathMode.....	11
	EnergySaver.....	11
	CleaningMode.....	11
	Luminosità display.....	11
	Allarme porta.....	11
	Blocco dell'inserimento.....	12
	Lingua.....	12
	Info.....	12

	Promemoria.....	12
	Ripristina.....	12
6.4	Messaggi di errore.....	12
6.4.1	Avvertenze.....	12
6.4.2	DemoMode.....	13
7	Dotazione.....	13
7.1	Balconcini.....	13
7.2	Ripiani.....	14
7.3	Ripiano divisibile.....	14
7.4	VarioSafe.....	15
7.5	Cassetti.....	15
7.6	Coperchio cassetto Safe EasyFresh.....	16
7.7	Regolazione dell'umidità.....	16
7.8	Ripiani in vetro.....	16
7.9	Accessori.....	17
8	Manutenzione.....	18
8.1	Filtro a carboni attivi FreshAir.....	18
8.2	Smontaggio/montaggio dei sistemi di estrazione.....	18
8.3	Sbrinamento dell'apparecchiatura.....	18
8.4	Pulizia dell'apparecchio.....	18
9	Assistenza Clienti.....	19
9.1	Dati tecnici.....	19
9.2	Rumori di funzionamento.....	19
9.3	Guasto tecnico.....	20
9.4	Servizio di assistenza.....	21
9.5	Targhetta identificativa.....	21
10	Messa fuori servizio.....	21
11	Smaltimento.....	22
11.1	Apparecchiatura predisposta per lo smaltimento..	22
11.2	Smaltimento ecologico dell'apparecchiatura.....	22

Il costruttore si impegna costantemente al perfezionamento di tutti i tipi e modelli. Certi della vostra comprensione, ci riserviamo pertanto il diritto di apportare modifiche nella forma, negli equipaggiamenti e nella tecnica.

Simbolo	Spiegazione
	<p>Leggere le istruzioni</p> <p>Per apprendere tutti i vantaggi del vostro nuovo apparecchio, vi preghiamo di leggere attentamente le indicazioni contenute nelle presenti istruzioni.</p>
	<p>Istruzioni complete in Internet</p> <p>Le istruzioni complete si trovano in Internet usando il codice QR che troverete sul frontespizio delle istruzioni oppure inserendo il codice di assistenza alla pagina home.liebherr.com/fridge-manuals.</p> <p>Il numero di servizio è riportato sulla targhetta identificativa:</p>  <p><i>Fig. Rappresentazione esemplificativa</i></p>
	<p>Controllo dell'apparecchio</p> <p>Accertarsi che tutti i componenti non abbiano subito danni durante il trasporto. In caso di reclami rivolgersi al rivenditore o al servizio di assistenza clienti.</p>

Simbolo	Spiegazione
	Differenze Le istruzioni per l'uso sono valide per più modelli, pur non escludendo eventuali differenze. I paragrafi che si riferiscono solamente determinati apparecchi sono contrassegnati con un asterisco (*).
	Istruzioni e risultati di procedura Le istruzioni di procedura sono contrassegnate con ►. I risultati di procedura sono contrassegnati con ▷.
	Video I video per le apparecchiature sono disponibili sul canale YouTube di Liebherr-Hausgeräte.

Le presenti istruzioni d'uso sono valide per:

R...	52..
SR...	52..

1 Panoramica dell'apparecchio

1.1 Standard di fornitura

Verificare che tutti i componenti non abbiano subito danni durante il trasporto. In caso di reclami rivolgersi al rivenditore o al servizio assistenza (vedere 9.4 Servizio di assistenza).

La fornitura comprende i seguenti componenti:

- Apparecchio stand-alone
- Dotazione (a seconda del modello)
- Materiale di montaggio (a seconda del modello)
- "Quick Start Guide"
- "Installation Guide"
- Libretto del servizio assistenza

1.2 Panoramica di apparecchiature e dotazioni

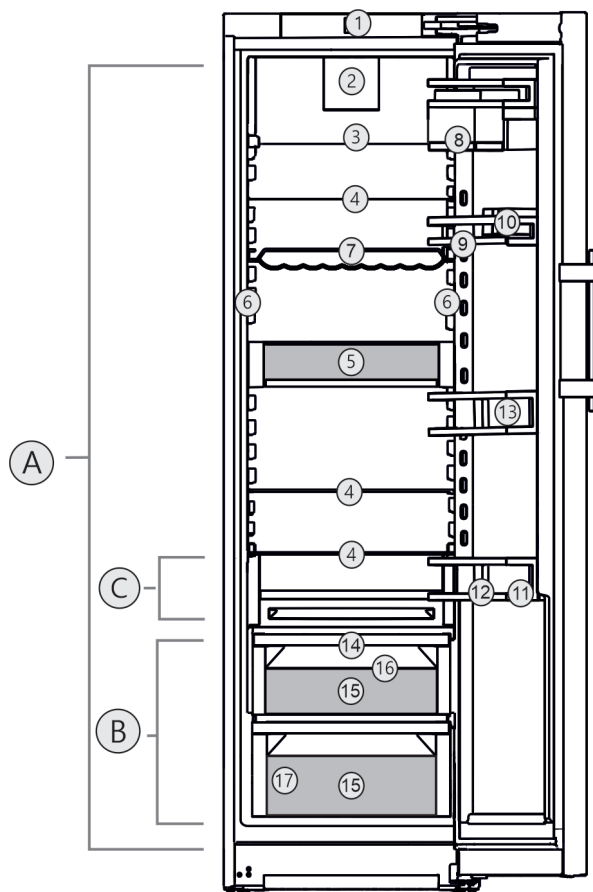


Fig. 1 Rappresentazione esemplificativa

Intervallo di temperatura

- (A) Vano frigorifero (C) Zona più fredda
(B) EasyFresh

Dotazione

- | | |
|--|-----------------------------------|
| (1) Elementi di comando e di visualizzazione | (10) Burriera |
| (2) Ventilatore con filtro a carboni attivi FreshAir | (11) Portabottiglie |
| (3) Ripiani divisibili | (12) Fermabottiglie |
| (4) Ripiani | (13) Balconcino |
| (5) VarioSafe | (14) Coperchio EasyFresh-Safe |
| (6) LED- Colonna luminosa su due lati | (15) EasyFresh-Safe |
| (7) Mensola portabottiglie | (16) Foro di scarico |
| (8) VarioBox | (17) Targhetta di identificazione |
| (9) Balconcino per cibo in scatola | |

Nota

- Allo stato della consegna, ripiani, cassetti o cestelli sono disposti in modo da garantire un'efficienza energetica ottimale. Tuttavia, le modifiche alla disposizione interna dei cassetti opzionali disponibili, ad esempio dei ripiani nel vano frigorifero, non influiscono in alcun modo sul consumo di energia.

1.3 Campo d'impiego dell'apparecchio

Uso conforme

Il dispositivo è adatto esclusivamente al raffreddamento di generi alimentari in ambito

Avvertenze generali di sicurezza

domestico o simile. Questo vale ad es. per l'utilizzo

- in angoli cucina, pensioni con prima colazione,
- da parte di ospiti di agriturismi, hotel, motel e altri alloggi,
- nel catering e in servizi simili nella grande distribuzione.

L'apparecchio non è indicato per il congelamento di alimenti.

L'apparecchio non è destinato all'impiego come apparecchio da incasso.

Tutte le altre modalità d'impiego non sono consentite.

Prevedibile uso non conforme

I seguenti tipi d'impiego sono vietati:

- conservazione e refrigerazione di medicinali, plasma sanguigno, preparazioni di laboratorio o sostanze e prodotti simili in base alla Direttiva sui Dispositivi Medici 2007/47/CE
- impiego in zone a rischio di esplosione

Un uso improprio dell'apparecchio può provocare danni ai prodotti conservati o il loro deterioramento.

Classi climatiche

L'apparecchio è progettato, a seconda della classe climatica, per l'esercizio a determinate temperature ambiente. La classe climatica dell'apparecchio è indicata sulla targhetta identificativa.

Nota

► Per garantire un funzionamento perfetto, rispettare le temperature ambiente indicate.

Classe climatica	per temperature ambiente da
SN	10 °C fino a 32 °C
N	16 °C fino a 32 °C
ST	16 °C fino a 38 °C
T	16 °C fino a 43 °C

1.4 Conformità

Il circuito del refrigerante è stato sottoposto a prova di tenuta. L'apparecchiatura soddisfa le norme di sicurezza e le direttive vigenti.

Il testo completo della dichiarazione di conformità UE è disponibile al seguente indirizzo Internet: www.Liebherr.com

1.5 Database EPREL

Dal 1° marzo 2021 i dati relativi alla classe di consumo energetico e ai requisiti della progettazione ecocompatibile sono disponibili nel database europeo dei prodotti (EPREL).

Il database dei prodotti è consultabile al seguente link <https://eprel.ec.europa.eu/>. Viene richiesto di inserire l'identificativo del modello. L'identificativo del modello è riportato sulla targhetta di identificazione.

2 Avvertenze generali di sicurezza

Conservare accuratamente le presenti istruzioni per l'uso per poterle consultare in qualsiasi momento.

Se si cede l'apparecchiatura, consegnare anche le istruzioni per l'uso al nuovo proprietario.

Per utilizzare l'apparecchiatura in modo corretto e sicuro, leggere attentamente le presenti istruzioni per l'uso prima dell'impiego. Osservare sempre le istruzioni, le avvertenze di sicurezza e le indicazioni di avvertimento presenti. Sono importanti per poter installare e utilizzare l'apparecchiatura in modo sicuro e corretto.

Pericoli per l'utente:

- Il presente apparecchio può essere utilizzato da bambini e da persone con ridotte capacità fisiche, sensoriali o mentali o mancanza di esperienza e conoscenza a condizione che siano sorvegliati e istruiti in merito all'utilizzo sicuro dell'apparecchio e ai pericoli connessi. I bambini non possono giocare con l'apparecchio. I bambini senza sorveglianza non possono eseguire la pulizia e la manutenzione che spetta all'utente. I bambini di età compresa fra i 3 e gli 8 anni possono caricare e scaricare l'apparecchio. I bambini di età inferiore ai 3 anni, se non costantemente sorvegliati, non devono avvicinarsi all'apparecchio.
- La presa deve essere facilmente accessibile in modo da poter scollegare rapidamente l'apparecchiatura dall'alimentazione elettrica in caso di emergenza. Deve trovarsi fuori dalla zona posteriore dell'apparecchiatura.
- Se l'apparecchio è staccato dalla rete, afferrare sempre la spina. Non tirare per il cavo.
- In caso di guasto staccare la spina o disinserire il fusibile.
- Non danneggiare il cavo di allacciamento alla rete. Non mettere in funzione l'apparecchio con il cavo di allacciamento alla rete.
- Far eseguire le riparazioni e gli interventi sull'apparecchiatura solo dal servizio di

Avvertenze generali di sicurezza

assistenza clienti o da altro personale tecnico appositamente qualificato.

- Montare, collegare e smaltire l'apparecchio solo secondo le indicazioni riportate nelle istruzioni per l'uso.

Pericolo di incendio:

- Il refrigerante contenuto (dati sulla targhetta identificativa) è ecologico, ma infiammabile. Il refrigerante che schizza fuori può incendiarsi.
 - Non danneggiare le condutture del circuito di raffreddamento.
 - Non operare all'interno dell'apparecchio con fonti di accensione.
 - Non utilizzare dispositivi elettrici all'interno dell'apparecchio (ad es. apparecchi per la pulizia a vapore, riscaldatori, gelatiere etc.).
 - Se fuoriesce del refrigerante: Rimuovere fiamme libere o sorgenti di accensione nei pressi del punto di fuoriuscita. Ventilare adeguatamente il locale. Rivolgersi al servizio clienti.
- Non conservare sostanze esplosive o spray con propellenti combustibili come p. es. butano, propano, pentano ecc. nell'apparecchio. Tali spray sono riconoscibili dai dati riportati sull'etichetta stampata o da un simbolo di fiamma. L'eventuale fuoriuscita di gas può incendiare i componenti elettrici.
- Tenere lontano dall'apparecchiatura candele accese, lampade e altri oggetti con fiamme libere per prevenire incendi nell'apparecchiatura.
- Conservare le bevande alcoliche o altri fusti contenenti alcool solo se chiusi ermeticamente. L'eventuale fuoriuscita di alcool può incendiare i componenti elettrici.

Pericolo di caduta e ribaltamento:

- Non usare zoccolo, cassette, ante ecc. come pedane o come punto di appoggio. Questo vale in particolare per i bambini.

Pericolo di avvelenamento alimentare:

- Non consumare gli alimenti conservati troppo a lungo.

Pericolo di congelamento, insensibilità e dolori:

- Evitare il contatto prolungato della pelle con superfici fredde o con prodotti refrigerati/congelati oppure prendere delle misure di protezione, utilizzare ad es. guanti di protezione.

Pericolo di lesioni e di danni:

- il vapore caldo può provocare lesioni. Per lo sbrinamento non utilizzare apparecchi elettrici di pulizia con calore o a vapore, fiamme libere o spray per lo sbrinamento.
- Non rimuovere il ghiaccio con oggetti appuntiti.

Pericolo di schiacciamento:

- Durante l'apertura e la chiusura della porta non toccare la cerniera. Le dita possono rimanere incastrate.

Simboli sull'apparecchio:



il simbolo può trovarsi sul compressore. Si riferisce all'olio presente nel compressore e avverte del seguente pericolo: Può essere letale in caso di ingestione e di penetrazione nelle vie respiratorie. Questa avvertenza ha valore solo per il riciclaggio. Nel funzionamento normale non sussiste alcun pericolo.



Il simbolo si trova nel compressore e segnala il pericolo di sostanze infiammabili. Non rimuovere l'adesivo.



Questo adesivo o uno simile si può trovare sul retro dell'apparecchio. Si riferisce ai pannelli imballati con materiale espanso nella porta e/o nell'apparecchio. Questa avvertenza ha valore solo per il riciclaggio. Non rimuovere l'adesivo.

Osservare le indicazioni di avvertimento e le altre avvertenze specifiche riportate negli altri capitoli:

	PERICOLO	Segnala una situazione di pericolo immediato che in caso di mancato rispetto comporta come conseguenza la morte o gravi lesioni personali.
	AVVERTENZA	Segnala una situazione di pericolo che in caso di mancato rispetto potrebbe comportare come conseguenza la morte o gravi lesioni personali.
	ATTENZIONE	Segnala una situazione di pericolo che in caso di mancato rispetto potrebbe comportare come conseguenza lesioni personali di lieve o media gravità.
	ATTENZIONE	Segnala una situazione di pericolo che in caso di mancato rispetto potrebbe comportare come conseguenza danni materiali.
	Nota	Segnala indicazioni e consigli utili.

3 Avviamento

3.1 Accensione dell'apparecchio

Assicurarsi che siano soddisfatte le seguenti condizioni:

- L'apparecchio è installato e collegato secondo le istruzioni di montaggio.
- Tutte le strisce adesive, le pellicole adesive e protettive e le serrature per il trasporto all'interno e all'esterno dell'apparecchio vengono rimosse.
- Tutti gli inserti pubblicitari sono stati rimossi dai cassetti.

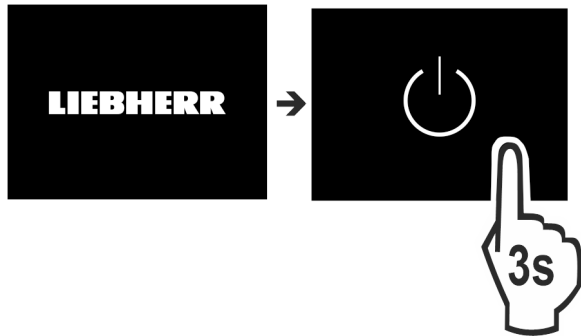


Fig. 2

- ▶ Accendere l'apparecchiatura dal display.



Fig. 3

- ▶ Selezionare la lingua.
- ▷ Viene visualizzata l'indicazione di stato.

L'apparecchiatura si avvia in modalità DemoMode:

Se l'apparecchiatura si avvia in modalità DemoMode, è possibile disattivare la modalità DemoMode nei 5 minuti successivi.

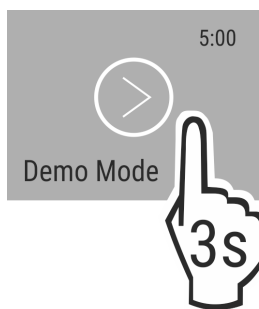


Fig. 4

- ▶ Premere per 3 secondi DemoMode.
- ▷ DemoMode è disattivato.

Nota

Il produttore raccomanda:

- ▶ Inserire gli alimenti: attendere circa 6 ore fino al raggiungimento della temperatura impostata.

3.2 Inserimento della dotazione

- ▶ Inserire la dotazione allegata per utilizzare in modo ottimale l'apparecchio.
- ▶ Acquistare e inserire lo SmartDeviceBox (vedi smartdevice.liebherr.com).
- ▶ Installare la app SmartDevice (vedi apps.home.liebherr.com).

Nota

Gli accessori possono essere acquistati nello [shop per apparecchiature per uso domestico Liebherr](http://shop.per.apparecchiature.per.uso.domestico.liebherr.com) (home.liebherr.com).

4 Gestione degli alimenti

4.1 Conservazione degli alimenti



AVVERTENZA

Pericolo di incendio

- ▶ Non utilizzare apparecchi elettrici nell'area per alimenti dell'apparecchio, se non sono raccomandati dal produttore.

Nota

Il consumo energetico aumenta e la potenza frigorifera si riduce, se la ventilazione non è sufficiente.

- ▶ Tenere sempre libere le fessure per l'aria del ventilatore.

Per la conservazione degli alimenti rispettare le seguenti regole base:

- Le fessure per l'aria sulla parete posteriore interna sono libere.
- Le fessure per l'aria del ventilatore sono libere.
- Gli alimenti sono correttamente confezionati.
- Gli alimenti che assorbono o cedono facilmente odori o sapori sono conservati in contenitori chiusi o coperti.
- Carne o pesce crudi sono conservati in contenitori chiusi e puliti per evitare il contatto con altri alimenti o un possibile gocciolamento.
- I liquidi sono conservati in contenitori chiusi.
- Gli alimenti sono conservati a distanza per consentire all'aria di circolare correttamente.

Nota

La mancata osservanza di tali specifiche può comportare il deterioramento degli alimenti.

4.1.1 Vano frigorifero

La circolazione naturale dell'aria consente di creare zone a temperature differenti.

Disporre gli alimenti con ordine:

- ▶ Nella zona superiore e nella porta: burro e formaggio, conserve e tubetti.
- ▶ Nella zona più fredda Fig. 1 (C): alimenti facilmente deperibili come pietanze pronte, carne e insaccati
- ▶ Sul ripiano più in basso: carne e pesce crudi

4.1.2 EasyFresh-Safe

Lo scomparto è indicato per alimenti non confezionati, come frutta e verdura.

L'umidità dell'aria dipende dal tenore di umidità degli alimenti inseriti da raffreddare e dalla frequenza di apertura. È possibile regolare l'umidità dell'aria.

Disporre gli alimenti con ordine:

- ▶ Inserire frutta e verdura senza confezione.

- ▶ Umidità eccessiva: regolare l'umidità dell'aria (vedere 7.7 Regolazione dell'umidità).

4.2 Tempi di conservazione

I tempi di conservazione indicati sono valori indicativi.

Per gli alimenti con l'indicazione della durata minima di conservazione vale sempre la data indicata sulla confezione.

4.2.1 Vano frigorifero

Per la durata minima di conservazione vale la data indicata sulla confezione.

5 Risparmio energetico

- Assicurare sempre una buona ventilazione. Non coprire le griglie o i fori di ventilazione.
- Tenere sempre libere le fessure per l'aria del ventilatore.
- Non installare l'apparecchio in luogo esposto alle radiazioni solari dirette, accanto a una cucina, calorifero e fonti di calore simili.
- Il consumo di energia dipende dalle condizioni di installazione, ad es. dalla temperatura ambiente (vedere 1.3 Campo d'impiego dell'apparecchio). Con una temperatura ambiente piuttosto calda, il consumo di energia può aumentare.
- Aprire la porta per lo stretto tempo necessario.
- Più è bassa la temperatura impostata, maggiore è il consumo di energia.
- Conservare gli alimenti suddivisi con ordine: home.liebherr.com/food.
- Impacchettare correttamente tutti gli alimenti e conservarli coperti. Si evita in questo modo il formarsi della brina.
- Estrarre gli alimenti solo per il tempo necessario, per evitare che si riscaldino troppo.
- Introduzione di cibi caldi: solo dopo il raffreddamento fino alla temperatura ambiente.
- Per periodi di vacanza piuttosto prolungati impiegare la funzione HolidayMode (vedere HolidayMode).

6 Uso

6.1 Elementi di comando e di visualizzazione

Il display fornisce una rapida panoramica dell'impostazione della temperatura e dello stato delle funzioni e delle impostazioni. Le funzioni e le impostazioni vengono azionate sia attivando / disattivando sia selezionando un valore.

6.1.1 Display Status

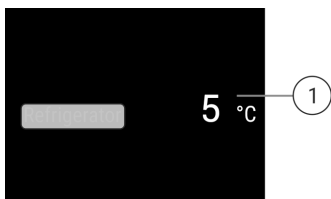


Fig. 5

- (1) Display della temperatura del vano frigorifero

6.1.2 Navigazione

Navigando nel menu si accede alle singole funzioni. Dopo aver confermato una funzione o impostazione viene emesso

un segnale acustico. Se entro 10 secondi non viene effettuata alcuna selezione, il display passa alla schermata Status.

Per azionare l'apparecchio, scorrere e confermare sul display:

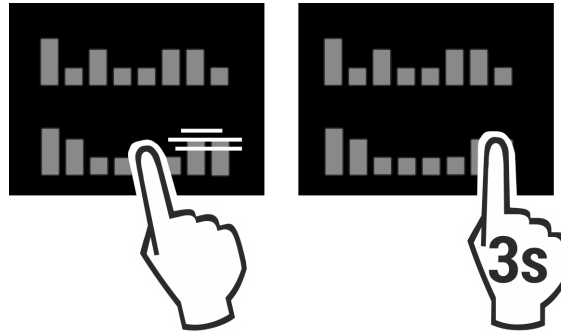



Fig. 6

Indietro:

- confermare la selezione nel sottomenu. La visualizzazione torna nel menu.








Selezionare . Il display torna a Funzione / Impostazione.

Ritorno al display Status:

- Chiudere e aprire la porta.
- Attendere 10 secondi. Il display passa alla schermata Status.

6.1.3 Simboli sul display



I simboli sul display forniscono informazioni sull'attuale stato dell'apparecchio.

Simbolo	Stato dell'apparecchio
	Standby Apparecchio o zona di temperatura disattivati.
	Numero pulsante L'apparecchio funziona. La temperatura pulsa finché non è raggiunta la temperatura impostata.
	
	Simbolo pulsante L'apparecchio funziona. Viene eseguita la regolazione.
	

6.2 Logica di funzionamento

6.2.1 Attivazione / disattivazione della funzione

È possibile attivare /disattivare le funzioni seguenti:

Simbolo	Funzione
	SuperCool ^x
	PowerCool ^x

Simbolo	Funzione
	HolidayMode
	EnergySaver

* Se la funzione è attiva, l'apparecchiatura funziona con una potenza maggiore. In questo modo i rumori dell'apparecchiatura in funzione possono essere temporaneamente più forti con un consumo maggiore di energia.

- ▶ Scorrere rapidamente verso sinistra nel display fino a visualizzare la funzione.
- ▶ Confermare la funzione selezionata premendo brevemente.
- ▷ Viene emesso un tono di conferma.
- ▷ Lo stato è visualizzato nel menu.
- ▷ La funzione è attivata / disattivata.

6.2.2 Selezione del valore della funzione

Nelle funzioni seguenti è possibile impostare un valore nel sottomenu:

Simbolo	Funzione
	Regolazione della temperatura Accendere e spegnere l'apparecchiatura

- ▶ Scorrere rapidamente verso sinistra nel display fino a visualizzare la funzione.
- ▶ Confermare la funzione selezionata premendo brevemente.
- ▶ Scorrere nel display per selezionare il valore di impostazione.

Regolazione della temperatura

- ▶ Confermare il valore selezionato premendo brevemente.
- ▷ Viene emesso un tono di conferma.
- ▷ Il display diventa blu quando l'apparecchiatura è attivata.
- ▷ Il display torna nel menu.

6.2.3 Attivazione / disattivazione dell'impostazione

È possibile attivare /disattivare le impostazioni seguenti:

Simbolo	Impostazione
	WiFi ¹
	Blocco dell'inserimento ²
	SabbathMode ²
	Cleaning Mode ²
	Promemoria ¹
	Ripristino ²
	Disattivazione ²

- ▶ Scorrere nel display, fino a visualizzare Impostazioni

- ▶ Confermare le impostazioni premendo.
- ▶ Scorrere fino a visualizzare l'impostazione desiderata.

¹ Attivare l'impostazione (shortpress)

- ▶ Per confermare, premere brevemente.
- ▷ Viene emesso un tono di conferma.
- ▷ Lo stato è visualizzato nel menu.
- ▷ L'impostazione è attivata/disattivata.

² Attivare l'impostazione (shortpress)

- ▶ Per confermare premere la selezione per 3 secondi.
- ▷ Viene emesso un tono di conferma.
- ▷ Lo stato è visualizzato nel menu.
- ▷ Il display cambia.

6.2.4 Selezione del valore di impostazione

Nelle regolazioni seguenti è possibile impostare un valore nel sottomenu:

Simbolo	Impostazioni
	Luminosità
	Allarme porta
	Unità temp.
	Lingua

- ▶ Scorrere verso sinistra nel display fino a visualizzare Impostazioni
- ▶ Confermare le impostazioni premendo.
- ▶ Scorrere fino a visualizzare l'impostazione desiderata.
- ▶ Per confermare, premere brevemente.
- ▶ Scorrere nel display per selezionare il valore di impostazione desiderato.
- ▶ Per confermare, premere brevemente.
- ▷ Viene emesso un tono di conferma.
- ▷ Lo stato è visualizzato brevemente nel sottomenu.
- ▷ Il display torna nel menu.

6.2.5 Richiamo del menu Cliente

Le seguenti impostazioni possono essere richiamate nel menu Cliente:

Simbolo	Funzione
	D-Value ¹
	Software

- ▶ Scorrere verso sinistra sul display finché non appaiono le impostazioni
- ▶ Selezionare le impostazioni.
- ▷ Appare il sottomenu.
- ▶ Scorrere verso sinistra sul display finché non appaiono le informazioni sull'apparecchio
- ▶ Tenere premuto per 3 secondi.
- ▷ Appare il menu di immissione per un codice numerico.
- ▶ Immettere il codice numerico 151.
- ▷ Appare il menu Cliente.
- ▶ Scorrere verso sinistra sul display finché non appare l'impostazione desiderata.

¹ Selezione del valore

- ▶ Per confermare, premere brevemente.
- ▷ Viene emesso un tono di conferma.

- ▷ Lo stato è visualizzato brevemente nel display.
 - ▷ Il display torna nel menu.
- ² **Attivazione della regolazione**
- ▶ Per confermare premere il display per 3 secondi.
 - ▷ Viene emesso un tono di conferma.
 - ▷ Lo stato è visualizzato nel display.
 - ▷ Il simbolo pulsa finché l'apparecchio è in funzione.

6.3 Funzioni

Spegnimento dell'apparecchio

Questa impostazione consente di spegnere l'intero apparecchio.

Spegnimento dell'intero apparecchio

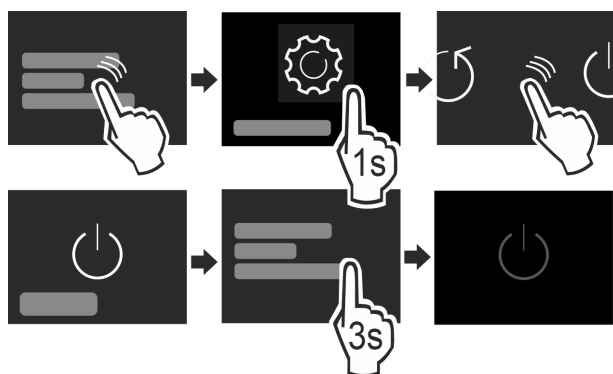


Fig. 7

- ▶ Attivare / disattivare (vedere 6.2 Logica di funzionamento).
- ▷ Disattivato: il display si oscura.

Stabilire una connessione WLAN

Questa impostazione consente all'apparecchio di collegarsi a Internet. La connessione viene controllata tramite la SmartDevice Box. Mediante la SmartDevice-App l'apparecchio può essere inserito in uno SmartHome-System. Mediante la SmartDevice-App e altre reti partner compatibili è possibile utilizzare anche le opzioni e le possibilità di impostazione avanzate.

Nota

La SmartDevice Box è disponibile nello [shop per apparecchiature domestiche Liebherr](https://home.liebherr.com/shop/de/deu/smartdevicebox.html) (<https://home.liebherr.com/shop/de/deu/smartdevicebox.html>).

Informazioni più precise sulla disponibilità, i requisiti e le singole opzioni, sono disponibili in Internet alla pagina <https://smartdevice.liebherr.com/install>.

Applicazione:

- Comandare l'apparecchio tramite la SmartDevice-App o mediante reti partner compatibili.
- Utilizzare funzioni e impostazioni avanzate.
- Richiamare lo stato attuale dell'apparecchio tramite la SmartDevice-App.

- Acquistare e inserire la SmartDeviceBox (vedere <https://smartdevice.liebherr.com/install>).
- Installare l'app SmartDevice (vedere <https://apps.home.liebherr.com/>).

Stabilire una connessione

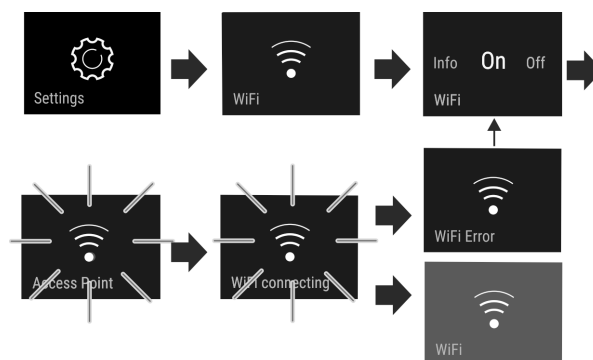


Fig. 8

- ▶ Attivare l'impostazione (vedere 6.2 Logica di funzionamento).
- ▷ Si stabilisce una connessione: Connecting è visualizzato. Il simbolo pulsa.
- ▷ La connessione è stabilita: WiFi è visualizzato, il display diventa blu.
- ▷ La connessione non è riuscita: WiFi Error è visualizzato.

Disconnessione

- ▶ Disattivare l'impostazione (vedere 6.2 Logica di funzionamento).

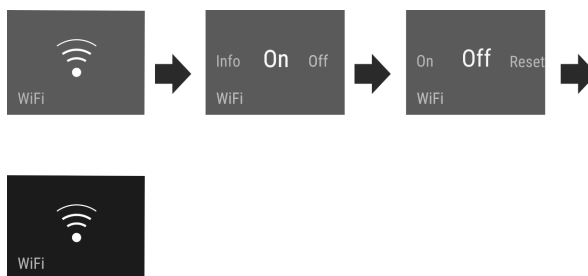



Fig. 9

- ▷ La connessione è scollegata: Il simbolo  è sempre visibile.

Ripristino della connessione

- ▶ Ripristinare le impostazioni (vedere 6.2 Logica di funzionamento).

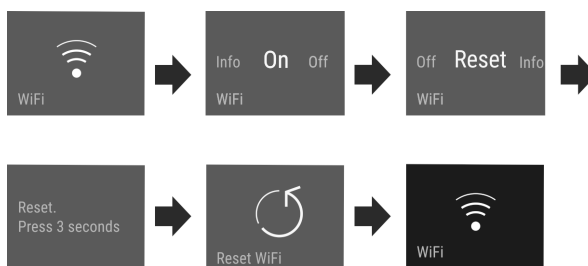


Fig. 10

- ▷ La connessione e altre impostazioni sono ripristinate allo stato di fornitura.

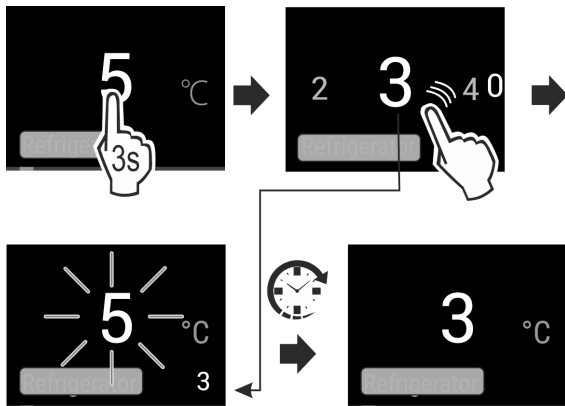
5 °C Temperatura

La temperatura dipende dai seguenti fattori:

- frequenza di apertura della porta
- durata di apertura della porta
- temperatura ambiente del luogo d'installazione
- tipo, temperatura e quantità degli alimenti

Zona temperatura	Impostazione consigliata
5 °C Vano frigorifero	5 °C

Regolazione della temperatura



- ▶ Impostare un valore. (vedere 6.2 Logica di funzionamento).
- ▷ La temperatura impostata viene visualizzata in basso a destra nel display.

°C/°F Unità di temperatura

Questa impostazione consente di cambiare l'unità di temperatura da Celsius a Fahrenheit e viceversa.

Selezione impostazione

- ▶ Impostare un valore (vedere 6.2 Logica di funzionamento).

D1 D-Value

Nota

Liebherr consiglia:

- ▶ azionare l'apparecchio con pannello posteriore asciutto per evitare la formazione di condensa visibile e un congelamento dei prodotti.

Il *D-Value* indica se il vano frigorifero viene azionato con pannello posteriore asciutto oppure no. Al momento della consegna il pannello posteriore è montato nell'apparecchiatura. Il *D-Value* è preimpostato su *D1*.

È possibile rimuovere il pannello posteriore per la pulizia. Per utilizzare l'apparecchiatura senza pannello posteriore, è necessario impostare il *D-Value* su *D2*.

Scelta impostazione

- ▶ Impostare il valore nel menu Cliente. (vedere 6.2 Logica di funzionamento)

* SuperCool

Questa funzione attiva la massima potenza di raffreddamento. Consente di raggiungere temperature di raffreddamento più basse.

La funzione si riferisce al vano frigorifero Fig. 1 (A)

Applicazione:

- Raffreddare rapidamente grandi quantità di alimenti.

Attivazione / disattivazione della funzione

- ▶ Inserire prodotti nel vano frigorifero: quando si inseriscono alimenti attivare la funzione.

- ▶ Attivare / disattivare (vedere 6.2 Logica di funzionamento).

La funzione viene disattivata automaticamente. Successivamente l'apparecchio continua a funzionare nella modalità normale. La temperatura si regola sul valore impostato.

PowerCool

Questa funzione consente di ottenere una stratificazione ottimale della temperatura per il raffreddamento degli alimenti.

La funzione si riferisce al vano frigorifero Fig. 1 (A).

Applicazione:

- in caso di temperatura ambiente elevata (superiore a circa 35 °C)
- in caso di umidità elevata dell'aria, ad es. nelle giornate estive
- quando si immagazzinano merci umide, per evitare la formazione di condensa all'interno

Attivazione / disattivazione della funzione

- ▶ Attivare / disattivare (vedere 6.2 Logica di funzionamento).

Nota

Il ventilatore può funzionare anche quando la funzione è disattivata. Assicura così una distribuzione ottimale della temperatura nell'apparecchio.

- ▷ Funzione attivata: il consumo di energia dell'apparecchio è leggermente aumentato.

Questa funzione offre una raccolta di funzioni e impostazioni speciali utili durante una festa.

Sono attivate le seguenti funzioni:

- *SuperCool*

Tutte le funzioni possono essere impostate in modo flessibile e individuale. Le modifiche vengono scartate quando la funzione viene disattivata.

6.3.8 Attivazione / disattivazione della funzione

- ▶ Attivare / disattivare (vedere 6.2 Logica di funzionamento).

▷ Attivazione: tutte le funzioni sono attivate contemporaneamente.

▷ Disattivata: vengono ripristinate le temperature precedentemente impostate.

Dopo 24 ore la funzione viene disattivata automaticamente.

☂ HolidayMode

La funzione assicura un consumo minimo di energia durante un'assenza prolungata. La temperatura del vano frigorifero viene impostata su 15 °C e al suo raggiungimento viene visualizzata sulla schermata di stato.

Applicazione:

- Risparmiare energia durante un'assenza prolungata.
- Evitare i cattivi odori e la formazione di muffa durante un'assenza prolungata.

Attivazione / disattivazione della funzione

- ▶ Svuotare completamente il vano frigorifero.
- ▶ Attivare / disattivare (vedere 6.2 Logica di funzionamento).

- ▷ Attivazione: la temperatura di raffreddamento è aumentata.
- ▷ Disattivazione: la temperatura precedentemente impostata viene ripristinata.



SabbathMode

Questa impostazione soddisfa le esigenze di carattere religioso per lo sabbath e le festività ebraiche. Attivando la SabbathMode, si disattivano alcune funzioni dell'elettronica di comando. Questo permette di utilizzare l'apparecchio senza indurre l'attività dell'apparecchio.

In www.star-k.org/appliances è disponibile un elenco degli apparecchi certificati Star-K.

Questa apparecchiatura ha la certificazione dell'Istituto "Institute for Science and Halacha".



AVVERTENZA

Pericolo di avvelenamento alimentare.

Se si verifica un guasto di rete quando è attivata la SabbathMode questo messaggio non viene memorizzato. Al termine del guasto di rete, l'apparecchio riprende a lavorare in SabbathMode. Quando è terminato, non viene emesso messaggio relativo al guasto di rete sul display della temperatura.


Se si è verificato un guasto di rete durante la SabbathMode:

- ▶ Controllare la qualità degli alimenti. Non consumare gli alimenti scongelati.

Comportamento dell'apparecchiatura quando è attivata la SabbathMode:

- Il display Status visualizza in modo permanente SabbathMode.
- Sono bloccate le funzioni del display, ad eccezione della disattivazione della SabbathMode.
- Se le funzioni / impostazioni sono attivate, rimangono attive.
- Il display rimane luminoso, se la porta è chiusa.
- I promemoria non vengono eseguiti. Si arresta anche l'intervallo di tempo impostato. La funzione si interrompe in SabbathMode.
- I promemoria e gli avvertimenti non vengono visualizzati. Non vengono emessi segnali acustici e sul display non vengono visualizzati avvertimenti/impostazioni ad es. Allarme temperatura, Allarme porta.
- L'illuminazione interna è disattivata.
- Il ciclo di sbrinamento funziona solo all'orario prestabilito, senza tenere conto dell'uso dell'apparecchio.
- Dopo un guasto di rete, l'apparecchio ritorna automaticamente in SabbathMode.

Attivazione/disattivazione della SabbathMode

- ▶ Per attivare la funzione, nel display scorrere fino alla voce di menu Impostazioni  e tenere premuto per 1 secondo. Il menu passa alle impostazioni disponibili.
- ▶ Nel display, scorrere i simboli finché viene visualizzato quello relativo alla SabbathMode (Menora). Tenere premuto il simbolo per tre secondi.
- ▷ Il display cambia colore.
- ▷ SabbathMode è attivata.

Per disattivare la funzione, premere il display per 3 secondi. SabbathMode è disattivata.



EnergySaver

Con questa funzione si riduce il consumo di energia. Con l'attivazione di questa funzione, si aumenta la temperatura di raffreddamento.

Zona di temperatura	Impostazione consigliata	Temperatura con EnergySaver attivo
5 °C Vano frigorifero	5 °C	7 °C

Applicazione:

- risparmio energetico.

Attivazione / disattivazione della funzione

- ▶ Attivare / disattivare (vedere 6.2 Logica di funzionamento).
- ▷ Attivata: in tutte le zone di temperatura sono impostate temperature più elevate.
- ▷ Disattivata: vengono ripristinate le temperature precedentemente impostate.



CleaningMode

Questa impostazione consente una comoda pulizia dell'apparecchio.

L'impostazione si riferisce al vano frigorifero *Fig. 1 (A)*.

Applicazione:

- pulire manualmente il vano frigorifero.

Comportamento dell'apparecchio, quando è attivata l'impostazione:

- Il display visualizza in modo continuo CleaningMode.
- Il vano frigorifero è spento.
- L'illuminazione interna è attivata.
- I promemoria e gli avvertimenti non vengono visualizzati. Non viene emesso un segnale acustico.

Attivazione / disattivazione dell'impostazione

- ▶ Attivare / disattivare l'impostazione (vedere 6.2 Logica di funzionamento).
- ▷ Attivazione: Il vano frigorifero è spento. La luce rimane accesa.
- ▷ Disattivazione: la temperatura precedentemente impostata viene ripristinata.

Dopo 60 min. l'impostazione viene disattivata automaticamente. Successivamente l'apparecchio continua a funzionare in modalità normale.



Luminosità display

Questa impostazione consente di regolare gradualmente la luminosità del display.

È possibile impostare i seguenti livelli di luminosità:

- 40%
- 60%
- 80%
- 100%

Scelta impostazione

- ▶ Impostare un valore (vedere 6.2 Logica di funzionamento).



Allarme porta

Questa impostazione consente di impostare il tempo fino all'attivazione dell'allarme porta (vedere Chiudere la porta).

È possibile impostare i valori seguenti:

- 1 min
- 2 min
- 3 min
- Disattivazione

Scelta impostazione

- Impostare un valore (vedere 6.4 Messaggi di errore).



Blocco dell'inserimento

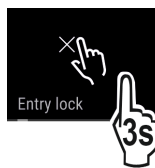
Questa impostazione impedisce il comando accidentale dell'apparecchio, ad es. da parte di bambini.

Applicazione:

- Evitare modifiche accidentali di impostazioni e funzioni.
- Evitare lo spegnimento accidentale dell'apparecchio.
- Evitare la regolazione involontaria della temperatura.

Attivazione / disattivazione dell'impostazione

- Attivare / disattivare (vedere 6.2 Logica di funzionamento).



Lingua

Questa impostazione permette di impostare la lingua di visualizzazione.

È possibile scegliere le seguenti lingue:

- tedesco
- inglese
- francese
- spagnolo
- italiano
- olandese
- ceco
- polacco
- portoghese
- russo
- cinese

Attivazione / disattivazione dell'impostazione

- Attivare / disattivare (vedere 6.2 Logica di funzionamento).



Info

Questa impostazione consente di leggere le informazioni dell'apparecchiatura e di accedere al menu Cliente.

Sono leggibili le informazioni seguenti:

- Nome modello
- Indice
- Numero di serie
- Numero assistenza tecnica

Richiamare le informazioni relative all'apparecchio

- Scorrere nel display, fino a visualizzare Impostazioni
- Confermare la visualizzazione.
- Scorrere nel display, fino a visualizzare l'informazione.
- Leggere le informazioni dell'apparecchio.



Promemoria

I promemoria sono indicati acusticamente da un segnale acustico e visivamente da un simbolo sul display. Il segnale acustico aumenterà e diventerà più forte fino alla fine del messaggio.



Sostituzione del filtro a carboni attivi FreshAir

Questo messaggio viene visualizzato quando è necessario sostituire il filtro dell'aria.

- Sostituire il filtro dell'aria ogni sei mesi.
- Confermare il messaggio.
- ▷ L'intervallo di manutenzione ricomincia.
- ▷ Il filtro dell'aria garantisce una qualità ottimale dell'aria nel frigorifero.

Attivazione della regolazione

- Attivare / disattivare (vedere 6.2 Logica di funzionamento).



Ripristina

Con questa funzione è possibile ripristinare tutte le impostazioni alle impostazioni di fabbrica. Tutte le impostazioni effettuate finora verranno ripristinate alle impostazioni originarie.

Attivazione dell'impostazione

- Attivare (vedere 6.2 Logica di funzionamento).

6.4 Messaggi di errore

I messaggi di errore vengono visualizzati sul display. Ci sono due categorie di messaggi di errore:

Categoria	Significato
Messaggio	Indica operazioni generiche che è possibile eseguire per risolvere il problema indicato nel messaggio.
Avvertenza	Viene visualizzata in caso di malfunzionamenti. Oltre all'indicazione sul display viene emesso un segnale acustico. L'intensità del segnale aumenta finché non si tocca l'indicazione per confermarla. È possibile risolvere autonomamente i malfunzionamenti non gravi. Per i malfunzionamenti più gravi si deve contattare il servizio di assistenza clienti.

6.4.1 Avvertenze



Chiudere la porta

Il messaggio appare se la porta è aperta troppo a lungo. Il tempo fino alla visualizzazione del messaggio può essere impostato.

- Terminare l'allarme: Confermare il messaggio.

-o-

- Chiudere la porta.



Guasto

Questo messaggio viene visualizzato se è presente un guasto dell'apparecchio. Un componente dell'apparecchio presenta un errore.

- Aprire la porta.
- Annotare il codice di errore.
- Confermare il messaggio.

- ▷ Il segnale acustico si interrompe.
- ▷ Viene visualizzata l'indicazione di stato.
- ▶ Chiudere la porta.
- ▶ Rivolgersi al servizio di assistenza clienti. (vedere 9.4 Servizio di assistenza)

6.4.2 DemoMode

Se nel display è visualizzato "D" è attivata la modalità DEMO. Questa funzione è pensata per i rivenditori, in quanto tutte le funzioni di refrigerazione sono disattivate.

Disattivazione DemoMode

Quando scade il tempo sul display:

- ▶ Confermare la visualizzazione entro il tempo trascorso.
- ▷ DemoMode è disattivata.
- Se il tempo non scade:
- ▶ Estrarre la spina di rete.
- ▶ Collegare di nuovo la spina di rete.
- ▷ DemoMode è disattivata.

7 Dotazione

7.1 Balconcini

7.1.1 Spostamento / rimozione dei balconcini

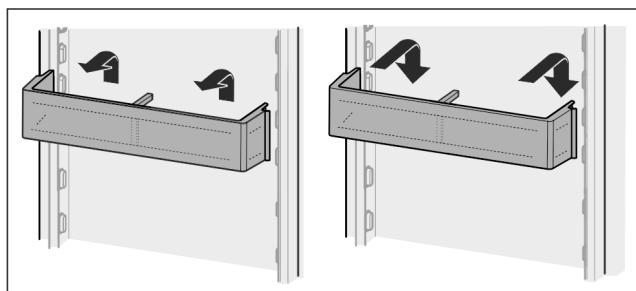


Fig. 12

- ▶ Spingere il balconcino verso l'alto.
- ▶ Tirare in avanti.
- ▶ Inserire di nuovo in ordine inverso.

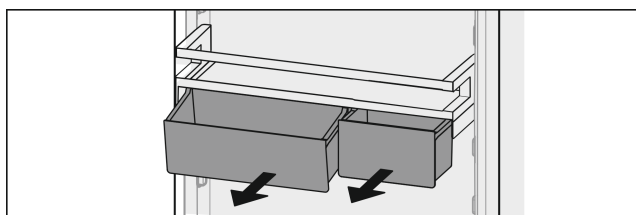


Fig. 13

È possibile utilizzare sia un solo VarioBox che entrambi. Se è necessario appoggiare bottiglie particolarmente alte, agganciare solo un box tramite la mensola portabottiglie.

Spostare il balconcino con VarioBox:

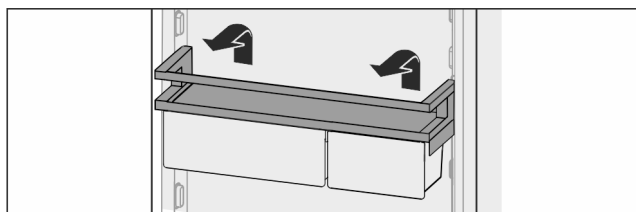


Fig. 14

- ▶ Estrarre verso l'alto.
- ▶ Inserire di nuovo nella posizione desiderata.

Spostare i VarioBox:

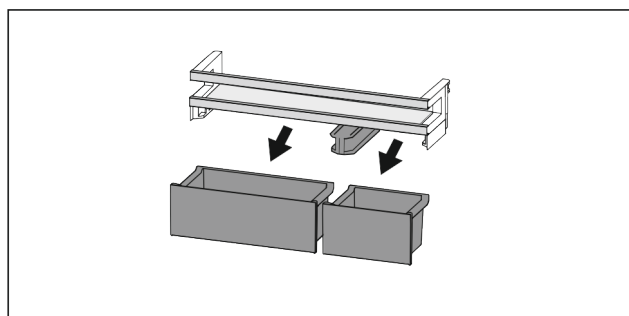


Fig. 15

Quando il balconcino viene tolto:

- ▶ Estrarre i box.

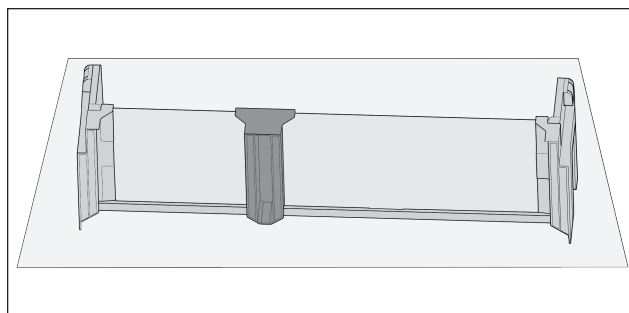


Fig. 16

- ▶ Riporre lo scomparto sul tavolo.

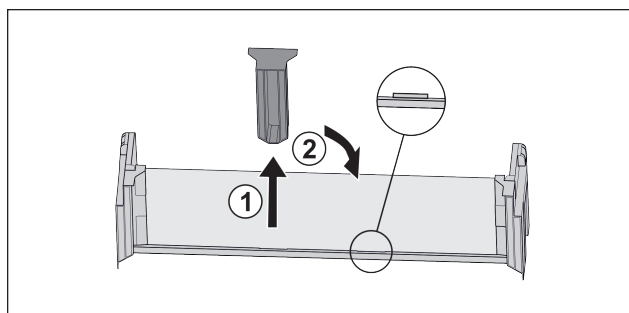


Fig. 17

- ▶ Estrarre l'elemento di supporto centrale Fig. 17 (1).
- ▶ Inserire l'elemento di supporto centrale sulla seconda posizione Fig. 17 (2).

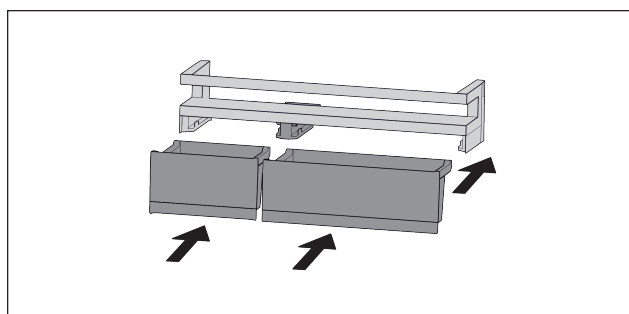


Fig. 18

- ▶ Sostituire i box.

7.1.2 Smontaggio dei balconcini

I balconcini possono essere smontati per la pulizia.

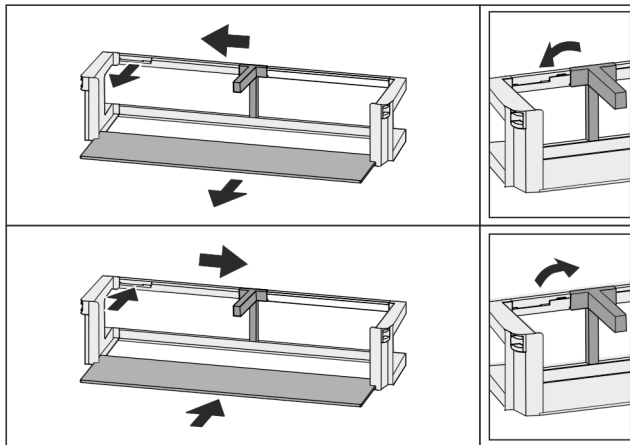


Fig. 19

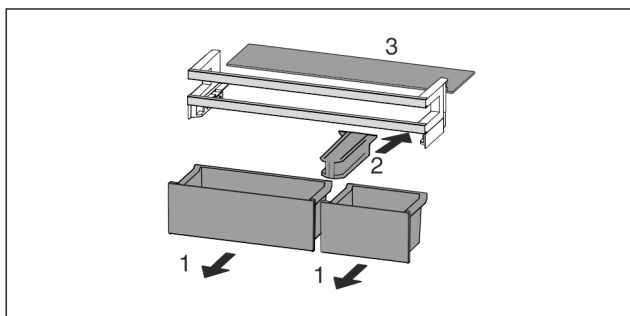


Fig. 20

- Smontare il balconcino.

7.2 Ripiani

7.2.1 Spostamento / rimozione dei ripiani

I ripiani sono bloccati da fermi in modo da non poter essere estratti involontariamente.

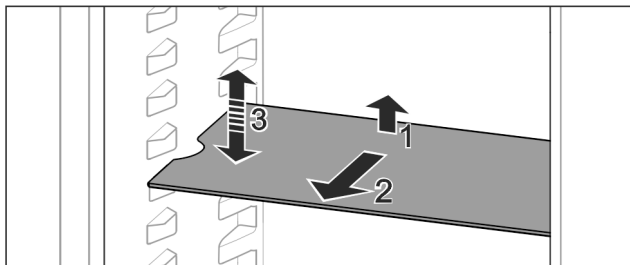


Fig. 21

- Sollevare il ripiano e tirarlo in avanti.
- ▷ Incavo laterale in posizione di supporto.
- Spostamento del ripiano: sollevare o abbassare il ripiano a un'altezza a piacere e inserirlo spingendo.

-0-

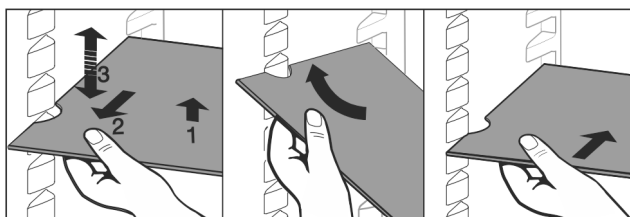


Fig. 22

- Rimozione completa dei ripiani: estrarre tirando in avanti.
- Estrazione facilitata: inclinare il ripiano.
- Reinserimento del ripiano: inserire fino all'arresto.
- ▷ I fermi sono rivolti verso il basso.

▷ I fermi si trovano dietro la superficie di appoggio anteriore.

Anche il ripiano sopra i vani EasyFresh può essere rimosso.

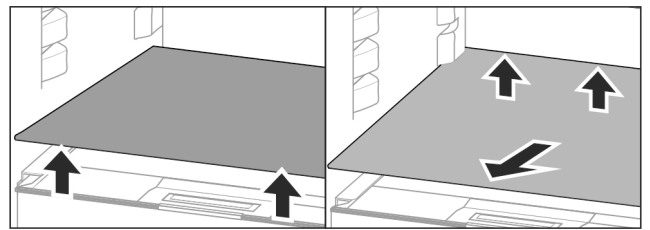


Fig. 23

Rimozione del ripiano:

- Sollevare il ripiano davanti e dietro.
- Estrarre in avanti.

Non appoggiare nulla sul coperchio del vano sottostante!

Inserimento del ripiano:

- Inserire il ripiano obliquo inclinato in basso verso la parte posteriore.
- ▷ I fermi sono rivolti verso il basso.
- Inserire il ripiano e appoggiarlo.

7.3 Ripiano divisibile

7.3.1 Utilizzo del ripiano divisibile

I ripiani sono bloccati da fermi in modo da non poter essere estratti involontariamente.

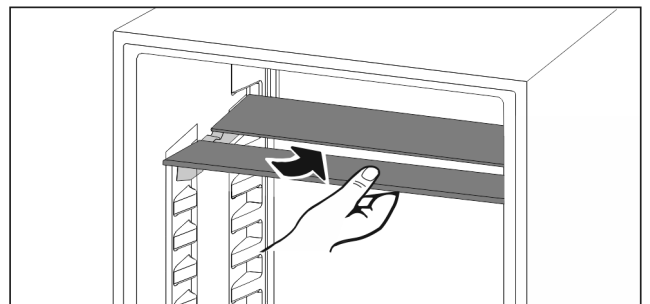


Fig. 24

- Far rientrare il ripiano divisibile come illustrato nella figura.

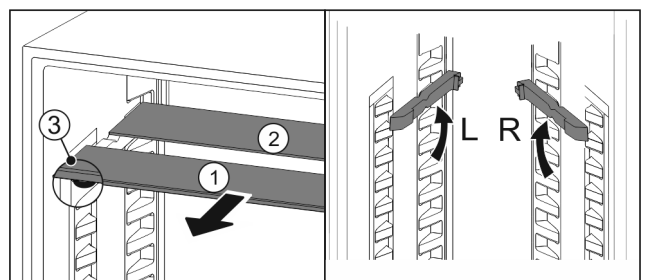


Fig. 25

Spostamento in altezza:

- estrarre i ripiani di vetro singolarmente tirando in avanti Fig. 25 (1).
- Estrarre le guide dal bloccaggio e innestarle all'altezza desiderata.
- Inserire in successione i singoli ripiani di vetro.
- ▷ Fermi piatti davanti, direttamente dietro la guida.
- ▷ Fermi alti posteriormente.

Utilizzo dei due ripiani divisibili:

- Afferrare con una mano il piano in vetro inferiore e tirarlo in avanti.
- ▷ Il piano in vetro Fig. 25 (1) con il motivo ornamentale è nella parte anteriore.
- ▷ I fermi Fig. 25 (3) sono rivolti verso il basso.

7.4 VarioSafe

Il VarioSafe offre spazio per alimenti, confezioni, tubetti e vasetti di piccole dimensioni.

7.4.1 Utilizzo del VarioSafe

Il cassetto può essere estratto e inserito a due altezze diverse. Possono così essere conservati anche elementi di piccole dimensioni più alti.

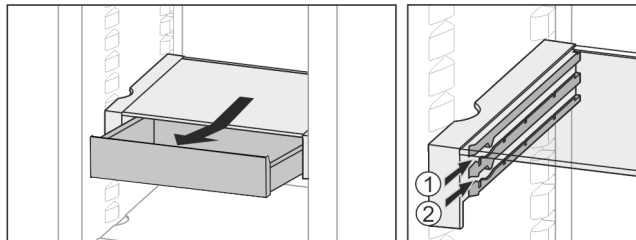


Fig. 26

- ▶ Estrarre il cassetto.
- ▶ Inserire all'altezza desiderata Fig. 26 (1) o Fig. 26 (2).

7.4.2 Spostamento del VarioSafe

Il VarioSafe può essere spostato in altezza per intero.

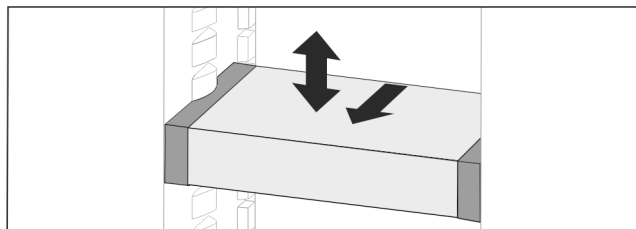


Fig. 27

- ▶ Tirare in avanti.
- ▷ Incavo laterale in posizione di supporto.
- ▶ Sollevare o abbassare all'altezza desiderata.
- ▶ Inserire spingendo verso la parte posteriore.

7.4.3 Rimozione completa del VarioSafe

Il VarioSafe può essere rimosso per intero.

- ▶ Tirare in avanti.
- ▷ Incavo laterale in posizione di supporto.

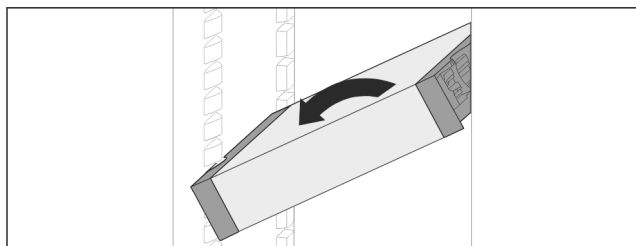


Fig. 28

- ▶ Inclinare e tirare in avanti.

7.4.4 Smontaggio del VarioSafe

Il VarioSafe può essere smontato per la pulizia.

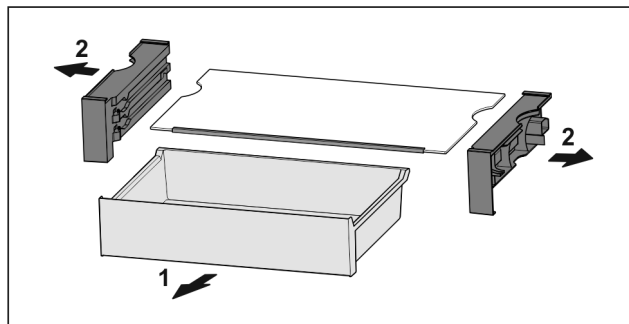


Fig. 29

- ▶ Smontare il VarioSafe.

7.5 Cassetti

È possibile rimuovere i cassetti per la pulizia.

La rimozione e l'inserimento dei cassetti variano a seconda del tipo di sistema di estrazione. L'apparecchiatura può comprendere diversi sistemi di estrazione.

Nota

Il consumo energetico aumenta e la potenza frigorifera si riduce, se la ventilazione non è sufficiente.

- ▶ Mantenere sempre libere le fessure per l'aria del ventilatore all'interno nella parete posteriore!

7.5.1 Cassetto su guide scorrevoli

Rimozione del cassetto

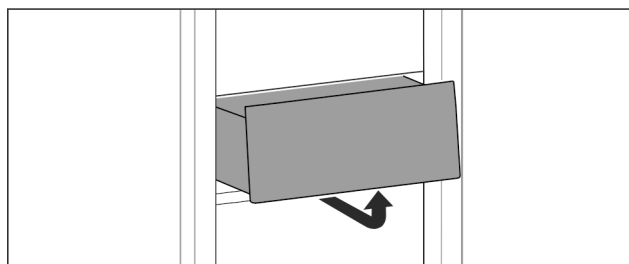


Fig. 30

- ▶ Rimuovere il cassetto come illustrato nella figura.

Inserimento del cassetto

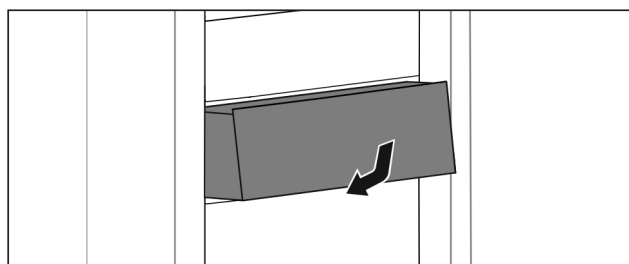


Fig. 31

- ▶ Inserire il cassetto come illustrato nella figura.

7.5.2 Cassetto su guide telescopiche

Il cassetto scorre con guide estraibili (guide telescopiche). Sono presenti guide telescopiche a estrazione totale e guide telescopiche a estrazione parziale. I cassetti a estrazione totale possono essere estratti completamente dall'apparecchiatura. I cassetti a estrazione parziale non possono essere estratti completamente dall'apparecchiatura. Il sistema della vostra apparecchiatura dipende dal tipo di apparecchiatura.

Estrazione parziale del vano frigorifero

Rimozione del cassetto

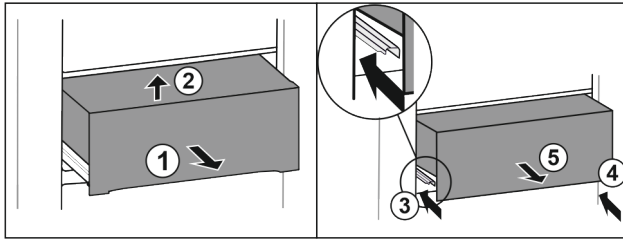


Fig. 32

- ▶ Estrarre il cassetto a metà. Fig. 32 (1)
- ▶ Sollevare il cassetto dal davanti. Fig. 32 (2)
- ▶ Inserire la guida sinistra. Fig. 32 (3)
- ▶ Inserire la guida destra. Fig. 32 (4)
- ▶ Rimuovere il cassetto tirandolo in avanti. Fig. 32 (5)

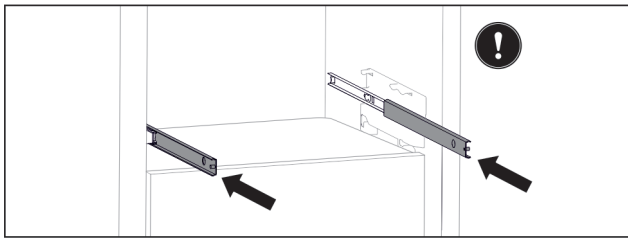


Fig. 33

Se le guide non sono ancora completamente inserite dopo la rimozione del cassetto:

- ▶ Inserire completamente le guide.

Inserimento del cassetto

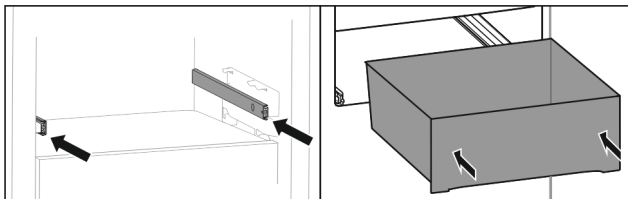


Fig. 34

- ▶ Inserire le guide.
- ▶ Appoggiare il cassetto sulle guide.
- ▶ Inserire il cassetto spingendo verso il lato posteriore.

7.6 Coperchio cassetto Safe EasyFresh

Il coperchio può essere rimosso per la pulizia.

7.6.1 Rimozione del coperchio

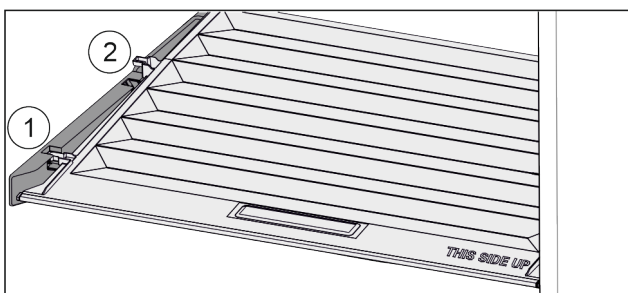


Fig. 35

Se i cassetti sono rimossi:

- ▶ Tirare in avanti il coperchio fino all'apertura nei fermi Fig. 35 (1).
- ▶ Sollevare posteriormente dal basso e togliere verso l'alto Fig. 35 (2).

7.6.2 Inserimento del coperchio

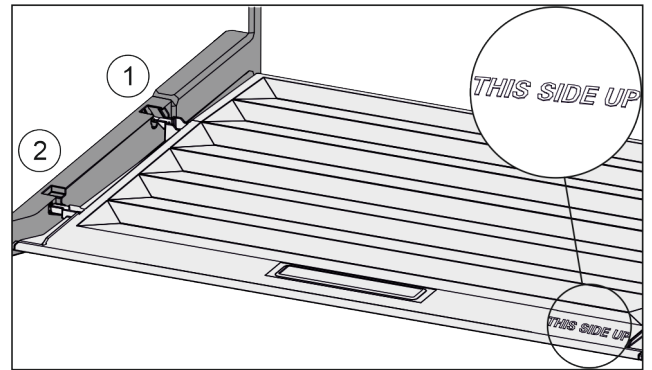


Fig. 36

Se la scritta THIS SIDE UP è posizionata in basso:

- ▶ Inserire le nervature del coperchio attraverso l'apertura del supporto posteriore Fig. 36 (1) e innestare anteriormente nel supporto Fig. 36 (2).
- ▶ Portare il coperchio nella posizione desiderata (vedere 7.7 Regolazione dell'umidità).

7.7 Regolazione dell'umidità

È possibile regolare autonomamente l'umidità nel cassetto spostando il relativo coperchio.

Il coperchio si trova direttamente sul cassetto e può essere coperto con ripiani o cassetti aggiuntivi.

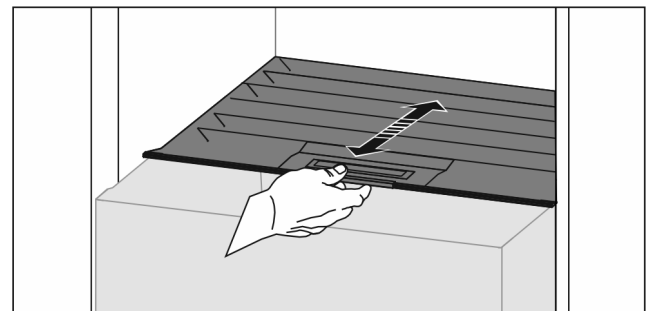


Fig. 37

Scarsa umidità dell'aria

- ▶ Aprire il cassetto.
- ▶ Tirare il coperchio in avanti.
- ▷ Con cassetto chiuso: fessura tra coperchio e vano.
- ▷ L'umidità dell'aria nel cassetto Safe diminuisce.

Elevata umidità dell'aria

- ▶ Aprire il cassetto.
 - ▶ Spostare il coperchio all'indietro.
 - ▷ Con cassetto chiuso: il coperchio chiude a tenuta il vano.
 - ▷ L'umidità dell'aria nel cassetto Safe aumenta.
- Se nel cassetto è presente troppa umidità:

- ▶ Scegliere l'impostazione di "scarsa umidità dell'aria".
- o-
- ▶ Eliminare l'umidità con un panno.

7.8 Ripiani in vetro

È possibile rimuovere il ripiano in vetro sotto i cassetti per la pulizia.

7.8.1 Rimozione/installazione del ripiano in vetro

Accertarsi che siano soddisfatte le seguenti condizioni preliminari:

- Ripiano in vetro sotto il cassetto: il cassetto è estratto. (vedere 7.5 Cassetti)

Rimozione del ripiano in vetro

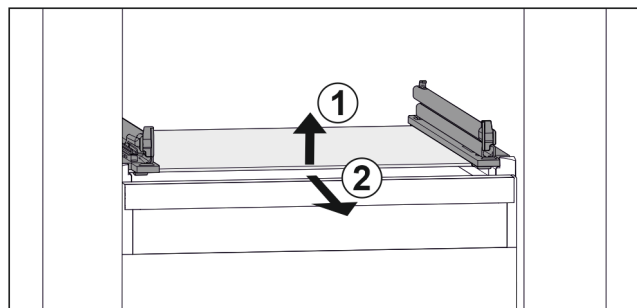


Fig. 38 Rappresentazione esemplificativa del ripiano in vetro

- ▶ Sollevare il ripiano in vetro dal davanti. Fig. 38 (1)
- ▶ Rimuovere il ripiano in vetro tirando in avanti. Fig. 38 (2)

Inserimento del ripiano in vetro

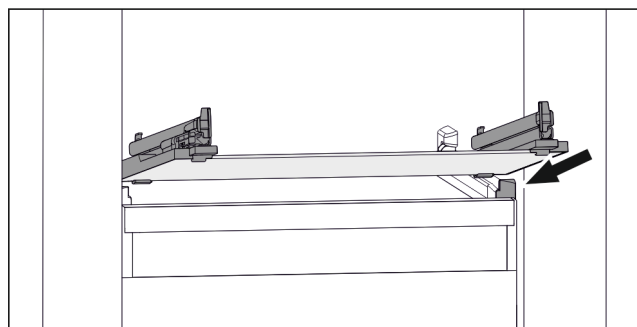


Fig. 39 Rappresentazione esemplificativa del ripiano in vetro

- ▶ Applicare il ripiano in vetro obliquamente dietro i fermi. (vedere Fig. 603)
- ▶ Abbassare il ripiano in vetro.
- ▶ Inserire il ripiano in vetro spingendo verso il lato posteriore.

7.9 Accessori

7.9.1 Burriera

Apertura / chiusura della burriera

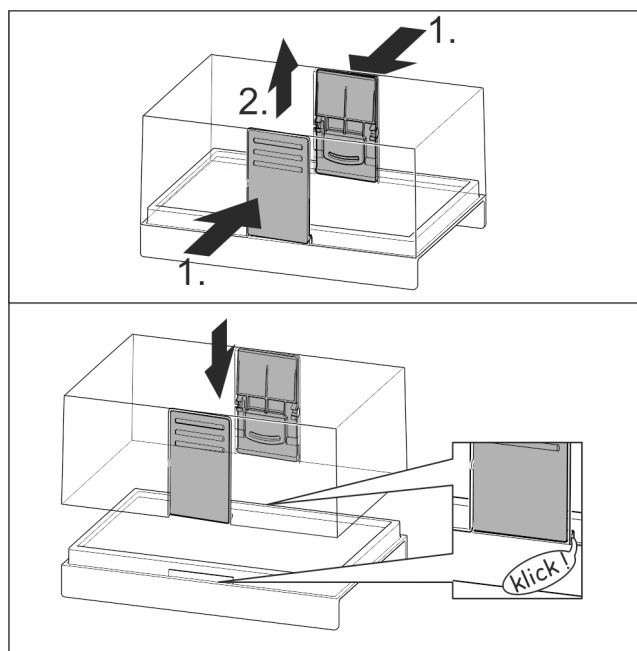


Fig. 40

Smontaggio della burriera

La burriera può essere smontata per la pulizia.

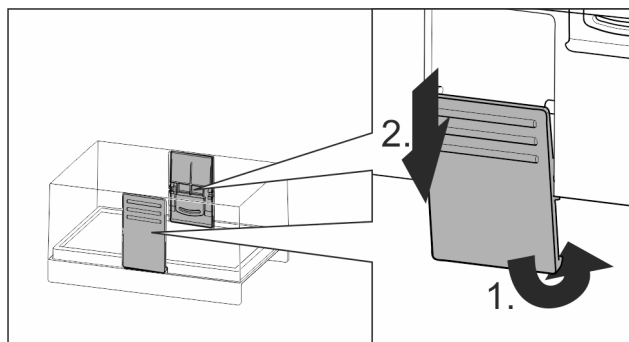


Fig. 41

- ▶ Smontare la burriera.

7.9.2 Portauova

Il vassoio portauova è estraibile e voltabile. Le due parti del vassoio portauova possono essere impiegate per evidenziare le differenze, come la data d'acquisto.

Utilizzo del vassoio portauova

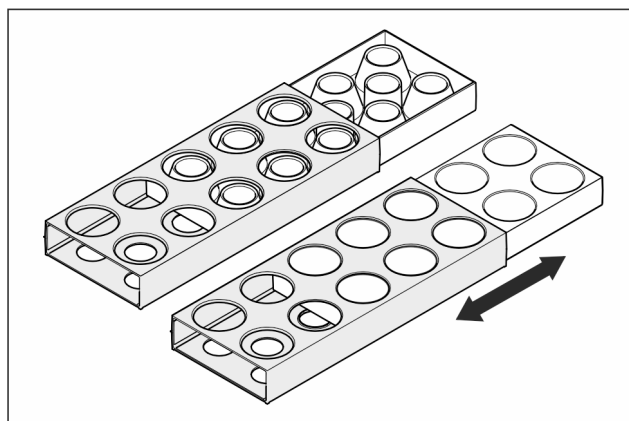


Fig. 42

- ▶ Lato superiore: per conservare le uova di gallina.
- ▶ Lato inferiore: per conservare le uova di quaglia.

7.9.3 Fermabottiglie

Utilizzo del fermabottiglie

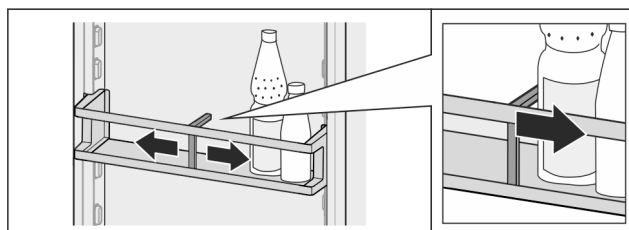


Fig. 43

- ▶ Far scorrere il fermabottiglie sulle bottiglie.
- ▷ Le bottiglie non si rovesciano.

Rimozione del fermabottiglie

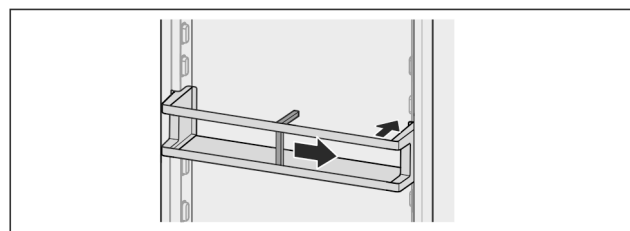


Fig. 44

Manutenzione

- ▶ Spingere il fermabottiglie completamente verso destra sino al bordo.
- ▶ Rimuovere verso la parte posteriore.

8 Manutenzione

8.1 Filtro a carboni attivi FreshAir

Il filtro a carboni attivi FreshAir si trova nel vano sopra il ventilatore.

Garantisce una qualità ottimale dell'aria.

- Sostituire il filtro a carboni attivi ogni 6 mesi.
Se il *reminder* è attivato, un messaggio sul display invita a sostituire il filtro.
- Il filtro a carboni attivi può essere smaltito con i normali rifiuti domestici.

Nota

Il filtro a carboni attivi FreshAir è disponibile nello [shop per apparecchiature per uso domestico Liebherr](http://shop.per.apparecchiature.per.uso.domestico.liebherr.com) (home.liebherr.com).

8.1.1 Rimozione del filtro a carboni attivi FreshAir

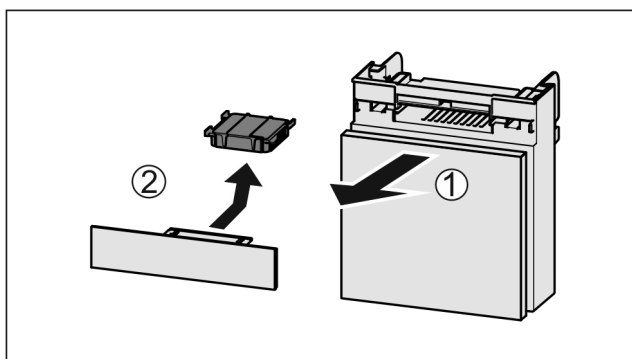


Fig. 45

- ▶ Estrarre il vano tirando in avanti Fig. 45 (1).
- ▶ Rimuovere il filtro a carboni attivi Fig. 45 (2).

8.1.2 Inserimento del filtro a carboni attivi FreshAir

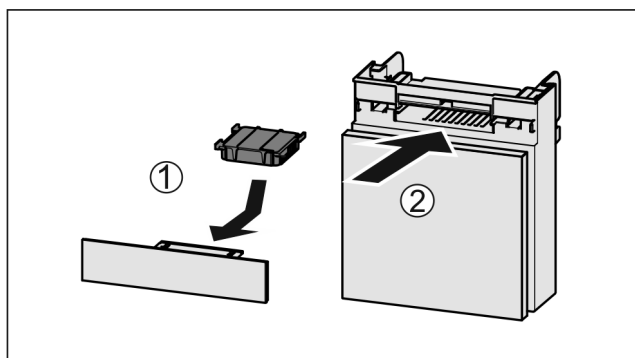


Fig. 46

- ▶ Inserire il filtro a carboni attivi come illustrato nella figura Fig. 46 (1).
- ▷ Il filtro a carboni attivi scatta in posizione.
Se il filtro a carboni attivi è rivolto verso il basso:
- ▶ Inserire il vano Fig. 46 (2).
- ▷ Il filtro a carboni attivi è ora pronto all'uso.

8.2 Smontaggio/montaggio dei sistemi di estrazione

8.2.1 Indicazioni per lo smontaggio

È possibile smontare alcuni sistemi di estrazione per la pulizia. L'apparecchiatura può comprendere diversi sistemi di estrazione.

I seguenti sistemi di estrazione sono o non sono smontabili:

Sistema di estrazione	smontabile non smontabile
Cassetto su guide scorrevoli	non smontabile
Estrazione parziale vano frigorifero	non smontabile

8.3 Sbrinamento dell'apparecchiatura



AVVERTENZA

Sbrinamento non appropriato dell'apparecchio!
Lesioni e danni.

- ▶ Non utilizzare dispositivi meccanici o altri strumenti per accelerare il processo di sbrinamento, a parte quelli consigliati dal produttore.
- ▶ Non utilizzare apparecchi elettrici di riscaldamento o per pulizia a vapore, fiamme libere o spray sbrinatori.
- ▶ Non rimuovere il ghiaccio con oggetti appuntiti.

Lo sbrinamento avviene automaticamente. L'acqua di condensa defluisce attraverso il foro di scarico ed evapora.

Grazie al controllo ottimizzato dell'energia dell'apparecchiatura, nel frattempo può formarsi anche uno strato di brina o ghiaccio.

- ▶ Pulire regolarmente il foro di scarico (vedere 8.4 Pulizia dell'apparecchio).

8.4 Pulizia dell'apparecchio

8.4.1 Operazioni preliminari



AVVERTENZA

Pericolo di scosse elettriche!

- ▶ Sfilare la spina del frigorifero o interrompere l'alimentazione di corrente.



AVVERTENZA

Pericolo di incendio

- ▶ Non danneggiare circuito refrigerante.

- ▶ Svuotare l'apparecchio.
- ▶ Estrarre la spina.

-o-

- ▶ Attivare la modalità CleaningMode. (vedere Cleaning-Mode)

8.4.2 Pulizia del corpo

ATTENZIONE

Pulizia inappropriata!

Danni all'apparecchio.

- ▶ Utilizzare esclusivamente panni morbidi e detergenti multiuso con pH neutro.
- ▶ Non utilizzare spugne abrasive o graffianti o pagliette in acciaio.
- ▶ Non usare detergenti corrosivi, abrasivi, contenenti sabbia, cloruro o acidi.



AVVERTENZA

Pericolo di danni e di lesioni a causa del vapore caldo!

Il vapore caldo può provocare ustioni e danneggiare le superfici.

- ▶ Non utilizzare pulitrici a vapore!

- ▶ Pulire l'alloggiamento con un panno morbido e pulito. In presenza di sporco ostinato utilizzare acqua tiepida con detergente neutro. Le superfici in vetro possono essere pulite anche con un detergente per vetri.

8.4.3 Pulizia del vano interno

ATTENZIONE

Pulizia inappropriata!

Danni all'apparecchio.

- ▶ Utilizzare esclusivamente panni morbidi e detergenti multiuso con pH neutro.
- ▶ Non utilizzare spugne abrasive o graffianti o pagliette in acciaio.
- ▶ Non usare detergenti corrosivi, abrasivi, contenenti sabbia, cloruro o acidi.

- ▶ Superfici di plastica: pulire a mano con un panno morbido pulito, acqua tiepida e poco detersivo.
- ▶ Superfici di metallo: pulire a mano con un panno morbido pulito, acqua tiepida e poco detersivo.
- ▶ Foro di scarico Fig. 1 (16): eliminare i depositi con uno strumento sottile, ad es. un cotton fioc.

8.4.4 Pulizia della dotazione

ATTENZIONE

Pulizia inappropriata!

Danni all'apparecchio.

- ▶ Utilizzare esclusivamente panni morbidi e detergenti multiuso con pH neutro.
- ▶ Non utilizzare spugne abrasive o graffianti o pagliette in acciaio.
- ▶ Non usare detergenti corrosivi, abrasivi, contenenti sabbia, cloruro o acidi.

Pulizia con un panno morbido pulito, acqua tiepida e poco detersivo:

- VarioSafe
- Coperchio cassetto Safe EasyFresh
- Cassetto

Pulizia con un panno umido:

- Guide telescopiche
Attenzione: il grasso nelle guide di scorrimento serve a lubrificare e non deve essere rimosso!

Pulizia in lavastoviglie fino a 60 °C:

- Balconcini
- VarioBox
- Fermabottiglie
- Ripiani
- Ripiano divisibile
- Fermo del ripiano divisibile

- Portauova
- Barriera
- ▶ Smontare la dotazione: vedere il capitolo corrispondente.
- ▶ Pulire la dotazione.

8.4.5 Dopo la pulizia

- ▶ Asciugare strofinando l'apparecchio e le parti in dotazione.
- ▶ Allacciare l'apparecchio all'alimentazione elettrica ed accenderlo.
Quando la temperatura è sufficientemente fredda
- ▶ Inserire gli alimenti.
- ▶ Ripetere regolarmente la pulizia.

9 Assistenza Clienti

9.1 Dati tecnici

Campo di temperature	
Frigorifero	2 °C fino a 9 °C

Illuminazione	
Classe di efficienza energetica ¹	Fonte luminosa
Questo prodotto comprende una fonte luminosa della classe di efficienza energetica F	LED

1 L'apparecchio può contenere fonti luminose con classi di efficienza energetica differenti. È indicata la classe di efficienza energetica più bassa.

9.2 Rumori di funzionamento

Durante il funzionamento l'apparecchio causa diversi rumori di fondo.

- Con **potenza frigorifera ridotta** l'apparecchio lavora risparmiando energia ma più a lungo. Il volume è **più basso**.
- Con **potenza frigorifera elevata** gli alimenti vengono raffreddati più velocemente. Il volume è **più alto**.

Esempi:

- Funzioni attivate (vedere 6.3 Funzioni)
- Ventilatore in funzione
- Alimenti appena inseriti
- Temperatura ambiente elevata
- Apertura prolungata della porta

Rumore	Possibile causa	Tipo di rumore
Gorgoglio e scroscio	Il refrigerante scorre nel relativo circuito.	Normale rumore di lavoro
Sibilo e fischio	Il refrigerante viene iniettato nel relativo circuito.	Normale rumore di lavoro
Ronzio	L'apparecchio raffredda. Il rumore dipende dalla potenza frigorifera.	Normale rumore di lavoro
Rumore di risucchio	La porta con ammortizzatore di chiusura viene aperta e chiusa.	Normale rumore di lavoro

Rumore	Possibile causa	Tipo di rumore
Brusio e fruscio	Il ventilatore è in funzione.	Normale rumore di funzionamento
Clic	I componenti vengono attivati e disattivati.	Normale rumore di commutazione
Strepito o rumorio	Valvole e regolatori sono attivi.	Normale rumore di commutazione

Rumore	Possibile causa	Tipo di rumore	Rimedio
Vibrazione	Installazione inadeguata	Rumore di anomalia	Allineare in orizzontale l'apparecchio agendo sui piedini di regolazione.
Ticchettio	Dotazione, oggetti all'interno dell'apparecchio	Rumore di anomalia	Fissare le parti in dotazione. Lasciare spazio tra gli oggetti.

9.3 Guasto tecnico

L'apparecchio è progettato e realizzato in modo da garantire un funzionamento sicuro e una lunga durata. Se però durante il funzionamento dovesse verificarsi un guasto, verificare se il guasto è riconducibile ad un errore di comando. In tal caso anche durante il periodo di validità della garanzia devono essere conteggiati i costi derivanti.

I guasti indicati di seguito possono essere risolti autonomamente.

9.3.1 Funzionamento dell'apparecchio

Errore	Causa	Eliminazione
L'apparecchio non funziona.	→ L'apparecchio non è acceso.	▶ Accendere l'apparecchio.
	→ La spina di rete non si infila correttamente nella presa.	▶ Controllare la spina di rete.
	→ Il fusibile della presa non funziona bene.	▶ Controllare il fusibile.
	→ Interruzione di corrente elettrica	▶ Tenere chiuso l'apparecchio. ▶ Proteggere gli alimenti: appoggiare elementi refrigeranti sugli alimenti oppure utilizzare un congelatore decentrato, se l'interruzione di corrente si protrae a lungo. ▶ Non ricongelare gli alimenti scongelati.
	→ La spina dell'apparecchio è inserita correttamente nell'apparecchio.	▶ Controllare la spina dell'apparecchio.
La temperatura non è sufficientemente fredda.	→ La porta dell'apparecchio non è chiusa correttamente.	▶ Chiudere la porta dell'apparecchio.
	→ La ventilazione non è sufficiente.	▶ Liberare e pulire la griglia di ventilazione.
	→ La temperatura ambiente è troppo elevata.	▶ Soluzione problemi: (vedere 1.3 Campo d'impiego dell'apparecchio).
	→ L'apparecchio è stato aperto troppo spesso o troppo a lungo.	▶ Attendere se la temperatura richiesta si regola di nuovo da sola. In caso contrario, rivolgersi al servizio di assistenza (vedere 9.4 Servizio di assistenza).
	→ La temperatura è regolata in modo errato.	▶ Regolare la temperatura su valori più freddi e controllare dopo 24 ore.
	→ L'apparecchio è troppo vicino ad una sorgente di calore (cucina, calorifero ecc.).	▶ Cambiare l'ubicazione dell'apparecchio o della sorgente di calore.
La guarnizione della porta è difettosa oppure deve essere sostituita per altri motivi.	→ La guarnizione della porta è sostituibile. La sostituzione non richiede strumenti ausiliari.	▶ Rivolgersi al servizio di assistenza (vedere 9.4 Servizio di assistenza).

Errore	Causa	Eliminazione
L'apparecchio è ghiacciato o si forma della condensa.	→ La guarnizione della porta può essere scivolata fuori dalla scanalatura.	▶ Controllare che la guarnizione della porta sia posizionata correttamente nella scanalatura.
L'apparecchio è caldo sulle superfici esterne*.	→ Il calore del circuito del refrigerante viene utilizzato per evitare la formazione di acqua di condensa.	▶ Questo è normale.

9.3.2 Dotazione

Errore	Causa	Eliminazione
L'illuminazione interna non funziona.	→ L'apparecchio non è acceso.	▶ Accendere l'apparecchio.
	→ La porta è rimasta aperta per più di 15 minuti.	▶ L'illuminazione interna si spegne automaticamente con la porta aperta dopo circa 15 minuti.
	→ L'illuminazione a LED è difettosa oppure la copertura è danneggiata.	▶ Rivolgersi al servizio di assistenza clienti (vedere 9.4 Servizio di assistenza).

9.4 Servizio di assistenza

Controllare dapprima se è possibile eliminare autonomamente il problema (vedere 9 Assistenza Clienti). Se non è possibile, rivolgersi al servizio di assistenza.

L'indirizzo è riportato nel libretto allegato del "Servizio di assistenza Liebherr".



AVVERTENZA

Riparazione non professionale!

Lesioni.

- ▶ Riparazioni e interventi sull'apparecchio e sul cavo di collegamento alla rete, non espressamente indicati nel (vedere 8 Manutenzione), devono essere eseguiti solo dall'assistenza tecnica.
- ▶ Un cavo di collegamento alla rete danneggiato può essere sostituito solo dal produttore o dal suo servizio di assistenza clienti o da una persona qualificata in modo analogo.
- ▶ Nel caso di apparecchiature con una spina per apparecchi a freddo, la sostituzione può essere eseguita dal cliente.

9.4.1 Per contattare il servizio di assistenza

Assicurarsi di disporre delle seguenti informazioni sull'apparecchio:

- Denominazione dell'apparecchio (Model e Index)
- N. di assistenza (Service)
- N. di serie (S-Nr.)

- ▶ Richiamare le informazioni sull'apparecchio tramite il display (vedere Info).

-o-

- ▶ Rilevare le informazioni sull'apparecchio dalla targhetta identificativa (vedere 9.5 Targhetta identificativa).

- ▶ Annotare le informazioni sull'apparecchio.
- ▶ Rivolgersi al servizio di assistenza: comunicare il difetto e le informazioni sull'apparecchio.
- ▷ Questi dati consentono di offrire un'assistenza rapida e mirata.
- ▶ Seguire le ulteriori istruzioni del servizio di assistenza.

9.5 Targhetta identificativa

La targhetta identificativa si trova dietro i cassetti all'interno dell'apparecchio.

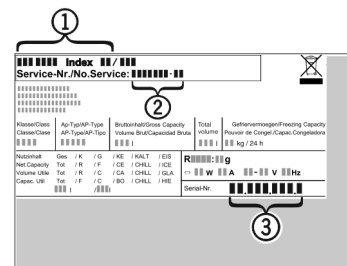


Fig. 47

- (1) Denominazione dell'apparecchio
 - (2) N. di assistenza
 - (3) N. di serie
- ▶ Leggere le informazioni sulla targhetta identificativa.

10 Messa fuori servizio

- ▶ Svuotare l'apparecchio.
- ▶ Spegnerne l'apparecchio.
- ▶ Estrarre la spina.
- ▶ All'occorrenza estrarre la spina dell'apparecchio: estrarre e spostare contemporaneamente da sinistra a destra.
- ▶ Pulire l'apparecchio (vedere 8.4 Pulizia dell'apparecchio).
- ▶ Lasciare aperta la porta per evitare la formazione di cattivi odori.

11 Smaltimento

11.1 Apparecchiatura predisposta per lo smaltimento



Liebherr utilizza batterie in alcune apparecchiature. Nell'UE, per motivi ambientali, la legislazione obbliga l'utente finale a rimuovere queste batterie prima di smaltire le vecchie apparecchiature. Se la vostra apparecchiatura contiene batterie, sarà applicata un'indicazione a riguardo.

Lampade Nel caso in cui sia possibile rimuovere le lampade in modo indipendente e senza romperle, smontarle prima di smaltirle.

- ▶ Apparecchiatura messa fuori servizio.
- ▶ Apparecchiatura con batterie: rimuovere le batterie. Per la descrizione vedi capitolo **Manutenzione**.
- ▶ Se possibile: smontare le lampade senza romperle.

11.2 Smaltimento ecologico dell'apparecchiatura



L'apparecchiatura contiene ancora materiali utili e deve essere smaltita separatamente dai rifiuti urbani indifferenziati.



Smaltire le batterie separatamente dalla vecchia apparecchiatura. Per farlo, è possibile restituire le batterie gratuitamente ai rivenditori e ai centri di riciclaggio e alle discariche comunali per materiali riciclabili.

Lampade

Smaltire le lampade rimosse attraverso i rispettivi sistemi di raccolta.

Per la Germania:

È possibile smaltire l'apparecchiatura gratuitamente tramite i contenitori di raccolta della classe 1 presso i centri di riciclaggio e le discariche comunali per materiali riciclabili. In caso di acquisto di un nuovo frigorifero/congelatore e di uno spazio commerciale > 400 m² anche la vecchia apparecchiatura viene ritirata gratuitamente tramite la rete commerciale.



AVVERTENZA

Fuoriuscita di refrigerante e olio!
Incendio. Il refrigerante contenuto nell'apparecchiatura è ecologico, ma infiammabile. Anche l'olio contenuto nell'apparecchiatura è infiammabile. Il refrigerante e l'olio che fuoriescono possono incendiarsi se presenti in concentrazioni considerevolmente alte e se entrano in contatto con una fonte di calore esterna.

- ▶ Non danneggiare i tubi del circuito del refrigerante e del compressore.

- ▶ Trasportare l'apparecchiatura senza danneggiarla.
- ▶ Smaltire le batterie, le lampade e l'apparecchiatura secondo le specifiche di cui sopra.



home.liebherr.com/fridge-manuals

IT Frigorifero

Data di emissione: 20221121

Indice n. articolo: 7080486-00

Liebherr-Hausgeräte Marica EOOD
Bezirk Plovdiv
4202 Radinovo
Bulgarien