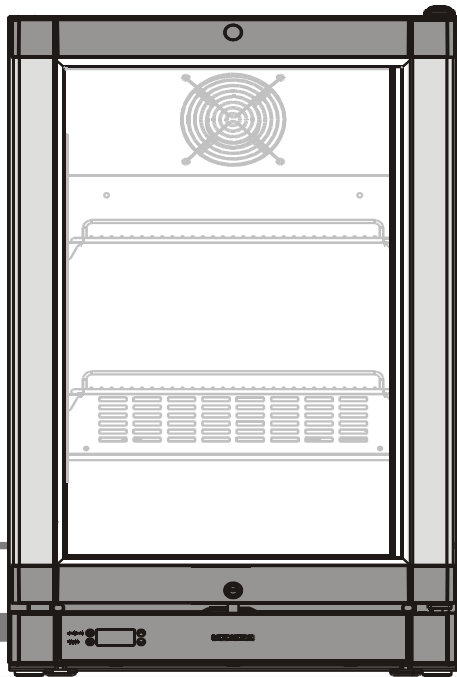


Istruzioni per l'uso

Mini freezer

Leggere le istruzioni per l'uso prima di accenderlo per la prima volta.

Pagina 23



708 4895-01

Fv 913

LIEBHERR

Istruzioni e avvertenze di sicurezza

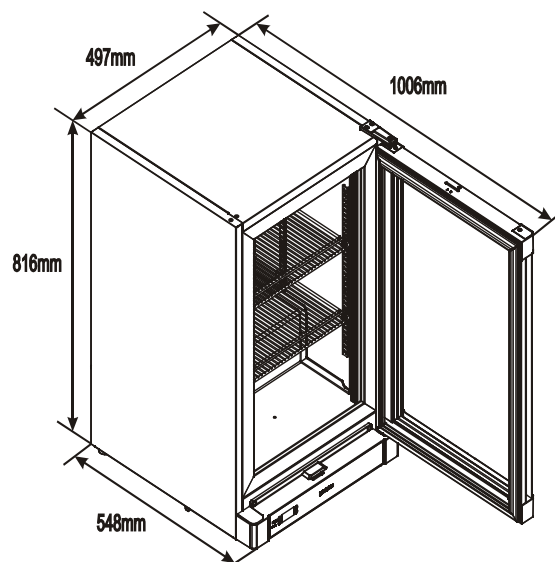
- **ATTENZIONE:** L'apparecchio non può essere utilizzato da parte di persone (inclusi i bambini) con capacità fisiche, sensoriali o mentali ridotte o prive di esperienza e conoscenza, tranne che sotto sorveglianza oppure dopo che le stesse abbiano ricevuto istruzioni relative all'uso sicuro dell'apparecchio da parte di una persona responsabile della loro sicurezza.
- **ATTENZIONE:** I bambini devono essere sorvegliati per assicurarsi che non giochino con l'apparecchio.
- **ATTENZIONE:** Il carico massimo di ogni ripiano è di soli 30 kg!
- **AVVERTENZA:** Se il cavo di alimentazione è danneggiato, deve essere sostituito dal produttore, da un addetto all'assistenza o da personale qualificato, in modo da evitare rischi.
- **ATTENZIONE:** Non conservare sostanze esplosive come bombolette spray con propellente infiammabile in questo apparecchio.
- **ATTENZIONE:** L'apparecchio contiene materiali infiammabili e deve essere maneggiato, riparato e smaltito correttamente.
- **AVVERTENZA:** Non ostruire tutte le bocchette di ventilazione presenti nel telaio dell'apparecchio o nella struttura per l'incasso.
- **AVVERTENZA:** Non utilizzare dispositivi meccanici o altri supporti artificiali per lo scongelamento diversi da quelli raccomandati dal produttore.
- **AVVERTENZA:** Non danneggiare il circuito del refrigerante.
- **AVVERTENZA:** Non utilizzare apparecchi elettrici all'interno dei vani portaoggetti dell'apparecchio, a meno che non siano del tipo raccomandato dal produttore.
- L'apparecchio non può essere utilizzato da bambini di età inferiore a 8 anni e persone con capacità fisiche, sensoriali o mentali ridotte o prive di esperienza e conoscenza, purché sotto sorveglianza oppure dopo che le stesse abbiano ricevuto istruzioni relative all'uso sicuro dell'apparecchio e alla comprensione dei pericoli ad esso inerenti. I bambini non devono giocare con l'apparecchio. La pulizia e la manutenzione da parte dell'utente non devono essere effettuate da parte dei bambini senza sorveglianza.
- Per evitare lesioni o danni all'unità, l'apparecchio deve essere disimballato e installato da due persone.
- Nel caso in cui l'apparecchio sia danneggiato alla consegna, contattare immediatamente il fornitore prima di collegarlo alla rete elettrica.
- Per garantire un funzionamento sicuro, assicurarsi che l'apparecchio sia installato e collegato come descritto nelle presenti istruzioni per l'uso.
- Scollegare l'apparecchio dalla rete in caso di guasto. Estrarre la spina, spegnere o rimuovere il fusibile.
- Quando si scollega l'apparecchio, afferrare la spina, non il cavo.
- Eventuali riparazioni e interventi sull'apparecchio devono essere eseguiti esclusivamente dall'assistenza clienti, in quanto un intervento non autorizzato potrebbe rivelarsi estremamente pericoloso per l'utente. Lo stesso vale per la sostituzione del cavo di alimentazione.
- Evitare che fiamme libere o fonti di ignizione penetrino nell'apparecchio. Durante il trasporto e la pulizia dell'apparecchio, assicurarsi che il circuito del refrigerante non sia danneggiato. In caso di danni, assicurarsi che non vi siano fonti di ignizione nelle vicinanze e mantenere la stanza ben ventilata.
- Non salire sul basamento, sui cassetti o sugli sportelli e non usarli per supportare qualsiasi altro oggetto.
- Evitare il contatto prolungato della pelle con superfici fredde o alimenti refrigerati/congelati. Ciò potrebbe causare dolore, intorpidimento e congelamento. In caso di contatto prolungato della pelle, devono essere prese misure protettive, ad es. indossare dei guanti.
- Non consumare cibo conservato troppo a lungo, in quanto potrebbe causare intossicazione alimentare.
- I componenti elettrici potrebbero causare l'accensione di gas con perdite. È possibile identificare tali spray con il simbolo stampato o con una fiamma.
- Se l'apparecchio è munito di dispositivo di chiusura con chiavi, non conservare queste ultime nelle vicinanze dell'apparecchio o alla portata dei bambini.
- L'apparecchio è progettato per l'utilizzo in ambienti chiusi. Non utilizzare l'apparecchio all'aperto o in ambienti umidi e caratterizzati da spruzzi d'acqua.
- Quando si trasporta o si utilizza l'apparecchio a un'altitudine superiore a 1500 m sul livello del mare, il vetro dello sportello può rompersi a causa della riduzione della pressione dell'aria. I frammenti rotti sono affilati e possono causare gravi lesioni.

Campo d'impiego dell'apparecchio

L'apparecchio è idoneo esclusivamente alla refrigerazione di alimenti in ambienti domestici o simili. Ciò include, ad esempio, l'uso

- Nell'angolo cottura del personale, in bed and breakfast,
- Da parte degli ospiti in villette, hotel, motel e altre forme di alloggio,
- Nella ristorazione e servizi simili nel commercio all'ingrosso.

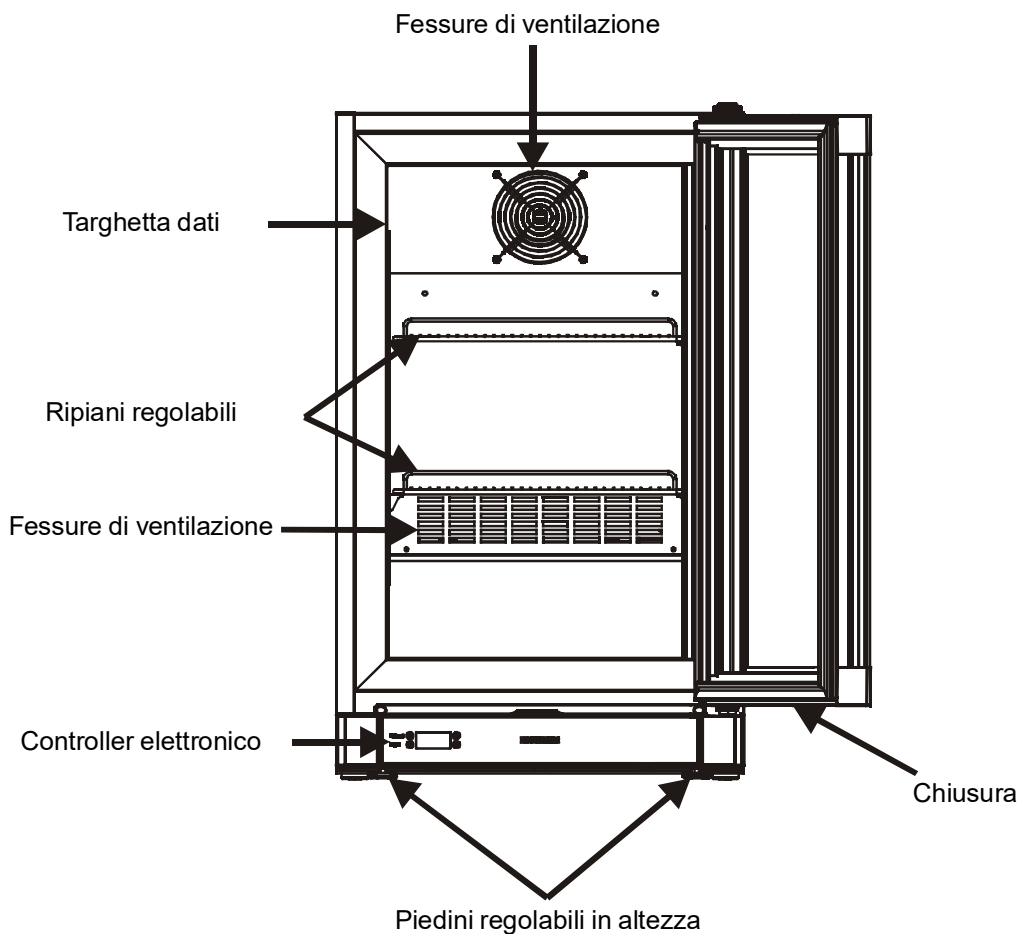
Utilizzare l'apparecchio esclusivamente come di consueto in un ambiente domestico. Tutti gli altri tipi di utilizzo non sono consentiti. L'apparecchio non è idoneo alla conservazione e refrigerazione di medicinali, plasma sanguigno, preparazioni di laboratorio o sostanze e prodotti simili in base alla Direttiva sui Dispositivi Medici 2007/47/CE. Un uso improprio dell'apparecchio può provocare danni ai prodotti conservati o il loro deterioramento. Inoltre l'apparecchio non è idoneo all'esercizio in aree a rischio di esplosione.



Dimensioni:

Altezza: 816 mm Larghezza : 497 mm Profondità : 548 mm

Descrizione dell'apparecchio



Classe climatica

La classe climatica indica a che temperatura ambiente si può usare l'apparecchio per ottenere la potenza di raffreddamento massima.

La classe climatica è indicata sulla targhetta dati.

La posizione della targhetta dati è mostrata nella sezione Descrizione dell'apparecchio.



| Classe climatica | Temperatura ambiente |
|------------------|----------------------|
| 0 | 20°C |
| 3 | 25°C |
| 4 | 30°C |
| 7 | 35°C |

Non utilizzare l'apparecchio al di fuori dell'intervallo di temperatura ambiente specificato.

Installazione

- Non installare l'apparecchio in luogo esposto alle radiazioni solari dirette, accanto a una cucina, calorifero e simili fonti di calore.
- Il pavimento su cui si trova l'apparecchio deve essere orizzontale e in piano. Compensare le irregolarità dei pavimenti con i piedini regolabili. 
- **ATTENZIONE:** Deve esservi uno spazio di almeno 10 cm tra l'alloggiamento laterale (sinistro e destro) e l'alloggiamento posteriore dell'apparecchio contro la parete.
- Assicurarsi sempre che vi sia una buona ventilazione e che l'aria fuoriesca verso l'esterno. Installare sempre l'apparecchio direttamente contro la parete.
- Non coprire le bocchette o la griglia di aerazione.
- In conformità alla norma EN 378, il locale di installazione dell'apparecchio deve avere un volume di 1 m³ per 8 g di refrigerante R 600a / R 290, affinché in caso di perdita del circuito del refrigerante non possa creare una miscela infiammabile di gas e aria nei locali di installazione dell'apparecchio. L'indicazione della quantità del liquido refrigerante è riportata sulla targhetta dati nel vano interno dell'apparecchio.

Collegamento elettrico

L'apparecchio funziona solo a corrente alternata (CA).

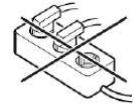
La tensione e la frequenza ammesse sono indicate sulla targhetta dati. La posizione della targhetta dati è mostrata nella sezione Descrizione dell'apparecchio.

La presa deve essere messa a terra in modo corretto e protetta da un fusibile.

La corrente di azionamento del fusibile deve essere compresa tra 10 A e 16 A.

La presa non deve trovarsi dietro l'apparecchio e deve essere facilmente raggiungibile.

Non collegare l'apparecchio con una prolunga o una presa multipla.



Non utilizzare inverter per impianti ad isola (conversione di corrente continua in corrente alternata/corrente trifase) o connettori a risparmio energetico. Pericolo di danni per l'elettronica!

Accensione e spegnimento dell'apparecchio

Si consiglia di pulire l'apparecchio prima di accenderlo per la prima volta (vedere Pulizia).

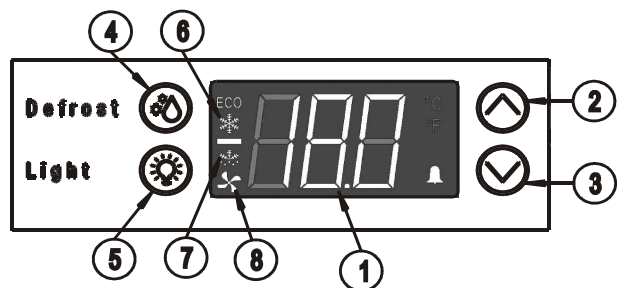
Per accendere l'apparecchio

Collegare l'apparecchio alla rete elettrica: l'apparecchio si accende.

Per spegnere l'apparecchio

Estrarre la spina di alimentazione: l'apparecchio si spegne.

Elementi di funzionamento





1. Display della temperatura
2. Tasto su
3. Tasto giù
4. Tasto sbrinamento
5. Tasto luce
6. Simbolo di funzionamento compressore
7. Simbolo di funzionamento sbrinamento
8. Simbolo di funzionamento del ventilatore dell'evaporatore

Nota:

Quando il sistema di raffreddamento è in modalità sbrinamento, il rumore di funzionamento cambia e non c'è raffreddamento.

Impostazione della temperatura

- Premere il tasto SU  per aumentare la temperatura.
- Premere il tasto GIÙ  per diminuire la temperatura.
- La temperatura può essere impostata tra -10°C e -25°C / $+14^{\circ}\text{F}$ e -13°F .
- Il display lampeggia un paio di volte e la temperatura impostata viene salvata quando cessa di lampeggiare.

Illuminazione interna

Il LED viene utilizzato per l'interno.

- La luce interna può essere accesa e spenta con il tasto 5




Importante :

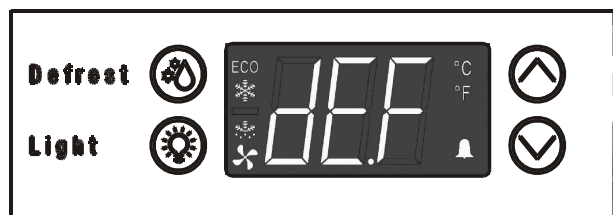
La luce può essere sostituita solo dal tecnico dell'assistenza clienti o da personale qualificato competente!

Attenzione - Radiazione laser classe 1M. Quando la copertura viene rimossa, non guardare direttamente la luce attraverso strumenti ottici.

Sbrinamento

Il vano del frigorifero si sbrina automaticamente.

- Anche lo sbrinamento può essere attivato manualmente premendo il tasto  e sul display della temperatura viene visualizzato lo sbrinamento contrassegnato con "dEF" (figura 1).



Lo sbrinamento manuale non deve essere eseguito durante le prime 2 ore di funzionamento.

Non utilizzare dispositivi meccanici o altri supporti artificiali per lo scongelamento diversi da quelli raccomandati dal produttore.

Pulizia

Pulire l'apparecchio almeno due volte all'anno.

Spegnere l'apparecchio prima di procedere alla pulizia. Estrarre la spina di alimentazione o spegnere l'apparecchio.

- Pulire l'interno, le parti in dotazione e le pareti esterne con acqua tiepida e una piccola dose di detergente. Non utilizzare detersivi abrasivi o acidi né solventi chimici.
- Assicurarsi che durante la pulizia l'acqua non penetri nei componenti elettrici o nella griglia di aerazione.
- Una volta l'anno si deve rimuovere la polvere dall'unità di refrigerazione e dallo scambiatore di calore (griglia metallica sulla parte posteriore dell'apparecchio).
- Non danneggiare o rimuovere la targhetta dati sul lato interno dell'apparecchio. È estremamente importante per la manutenzione.

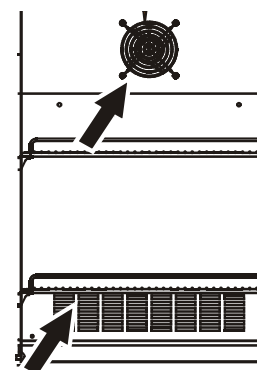
Non utilizzare pulitori a vapore per evitare il rischio di lesioni e danni.

Raffreddamento

I ripiani della griglia possono essere spostati in funzione dell'altezza delle bottiglie o delle confezioni.

Gli alcolici ad alta gradazione devono essere chiusi bene e conservati in posizione verticale.

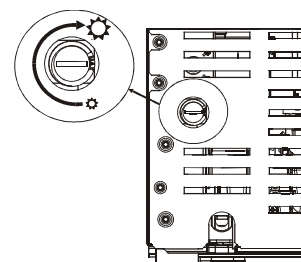
Non coprire le fessure di ventilazione all'interno dell'apparecchio.



Controllo della luminosità

Per regolare la luminosità delle strisce LED:

- Inserire qualcosa (moneta, cacciavite, ecc.) nella fessura della manopola.
- Ruotare in senso orario per un'illuminazione più brillante.
- Ruotare in senso antiorario per l'illuminazione del dimmer.



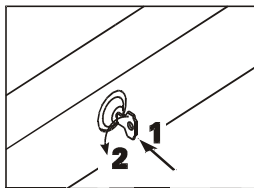
Nota: applicabile solo per apparecchi con dimmer.

Serratura di sicurezza

La serratura è dotata di un meccanismo di sicurezza.

Blocco dell'apparecchio:

1. Inserire la chiave.
2. Spingere e ruotare la chiave di 90° in senso antiorario.



Per sbloccare l'apparecchio, ripetere la stessa procedura nello stesso ordine.

Spegnimento dell'apparecchio

Se l'apparecchio deve essere spento per un determinato periodo di tempo, spegnerlo scollegandone la spina o svitando il fusibile.

Pulire l'apparecchio e lasciare lo sportello aperto per evitare odori sgradevoli.

L'apparecchio è conforme alle norme di sicurezza in materia e alle direttive CE 2004/108/CE e 2006/95/CE.

Note per lo smaltimento

L'apparecchio contiene materiali riutilizzabili e deve essere smaltito correttamente, non tra i rifiuti domestici indifferenziati. Gli apparecchi fuori uso devono essere smaltiti in modo professionale e adeguato, conformemente alle norme e alle leggi locali in vigore.



Durante lo smaltimento dell'apparecchio, assicurarsi di non danneggiare il circuito del refrigerante per evitare che il refrigerante in esso contenuto (dati riportati sulla targhetta dati) e l'olio possano fuoriuscire senza controllo.

- Mettere fuori uso l'apparecchio.
- Estrarre la spina di rete.
- Tagliare il cavo di alimentazione.



AVVERTENZA

Pericolo di soffocamento a causa del materiale da imballaggio e di pellicola!

Non consentire ai bambini di giocare con il materiale di imballaggio.

Conferire il materiale da imballaggio presso un centro di raccolta autorizzato.

Guasti

In caso di guasti durante il funzionamento, verificare se è dovuto a un errore di funzionamento.

Si possono riparare i seguenti guasti da soli:

L'apparecchio non funziona:

- L'apparecchio è acceso?
- La spina è correttamente inserita nella presa di corrente?
- Il fusibile è intatto?

Rumori troppo forti:

- L'apparecchio è installato saldamente sul pavimento?
- L'apparecchio fa vibrare i mobili o gli oggetti adiacenti? I rumori causati dal circuito del refrigerante non possono essere evitati.

La temperatura non è abbastanza bassa:

- L'impostazione della temperatura è corretta (vedere "Impostazione della temperatura")?
- Sono state inserite quantità eccessive di alimenti freschi nell'apparecchio?
- Il termometro installato separatamente mostra il valore corretto?
- Il sistema di ventilazione funziona correttamente?
- L'apparecchio è posizionato troppo vicino a una fonte di calore?

Se non è data nessuna delle cause sopra descritte e se non è stato possibile eliminare da soli i guasti, mettersi in contatto con il centro di assistenza tecnica più vicino indicando il modello (1), il codice di servizio (2) ed il numero dell'apparecchio (3) riportati sulla targhetta dati. La posizione della targhetta dati è mostrata nella sezione Descrizione dell'apparecchio.

