



Istruzioni per l'uso



Quality, Design and Innovation



home.liebherr.com/fridge-manuals

LIEBHERR


Indice


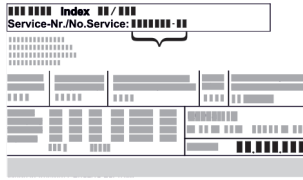




1	Panoramica dell'apparecchio.....	3
1.1	Standard di fornitura.....	3
1.2	Panoramica degli apparecchi e delle dotazioni.....	3
1.3	SmartDevice.....	3
1.4	Campo d'impiego dell'apparecchio.....	4
1.5	Conformità.....	4
1.6	Database EPREL.....	4
2	Avvertenze generali di sicurezza.....	5
3	Avviamento.....	6
3.1	Accensione dell'apparecchio.....	6
3.2	Inserimento della dotazione.....	7
4	Gestione degli alimenti.....	7
4.1	Conservazione degli alimenti.....	7
4.2	Tempi di conservazione.....	8
5	Risparmio energetico.....	8
6	Uso.....	9
6.1	Elementi di comando e di visualizzazione.....	9
6.1.1	Display Status.....	9
6.1.2	Navigazione.....	9
6.1.3	Simboli sul display.....	9
6.2	Logica di funzionamento.....	9
6.2.1	Attivazione / disattivazione della funzione.....	9
6.2.2	Selezione del valore della funzione.....	10
6.2.3	Attivazione / disattivazione dell'impostazione... ..	10
6.2.4	Selezione del valore di impostazione.....	10
6.2.5	Richiamo del menu Cliente.....	10
6.3	Funzioni.....	11
	Spegnimento dell'apparecchio.....	11
	WiFi.....	11
	Temperatura.....	11
	BioFresh B-Value.....	12
	C-Value*.....	12
	D-Value.....	12
	SuperCool.....	12
	PartyMode.....	12
	HolidayMode.....	12
	SabbathMode.....	13
	EnergySaver.....	13
	HydroBreeze*.....	14
	CleaningMode.....	14
	Luminosità display.....	14
	Allarme porta.....	14
	Blocco dell'inserimento.....	14



Lingua.....	14	
Info.....	15	
Promemoria.....	15	
Ripristina.....	15	
6.4	Messaggi di errore.....	15
6.4.1	Avvertenze.....	15
6.4.2	Messaggi.....	15
6.4.3	DemoMode.....	16
7	Dotazione.....	16
7.1	Vano congelatore a 4 stelle*.....	16
7.2	Balconcini.....	16
7.3	Ripiani.....	17
7.4	Ripiano divisibile.....	17
7.5	VarioSafe*.....	18
7.6	InfinitySpring*.....	18
7.7	Spazio per teglia.....	18
7.8	Mensola portabottiglie variabile.....	19
7.9	Cassetti.....	19
7.10	Coperchio cassetto Safe per frutta e verdura.....	20
7.11	Regolazione dell'umidità.....	20
7.12	HydroBreeze*.....	21
7.13	Accessori.....	22
8	Manutenzione.....	23
8.1	Filtro a carboni attivi FreshAir.....	23
8.2	Serbatoio dell'acqua*.....	23
8.3	Filtro dell'acqua*.....	24
8.4	Smontaggio/montaggio dei sistemi di estrazione.....	24
8.5	Sbrinamento dell'apparecchiatura.....	25
8.6	Sbrinamento manuale del vano congelatore*.....	25
8.7	Pulizia dell'apparecchio.....	25
9	Assistenza Clienti.....	26
9.1	Dati tecnici.....	26
9.2	Rumori di funzionamento.....	26
9.3	Guasto tecnico.....	27
9.4	Servizio di assistenza.....	28
9.5	Targhetta identificativa.....	28
10	Messa fuori servizio.....	28
11	Smaltimento.....	29
11.1	Apparecchiatura predisposta per lo smaltimento..	29
11.2	Smaltimento ecologico dell'apparecchiatura.....	29

Il costruttore si impegna costantemente al perfezionamento di tutti i tipi e modelli. Certi della vostra comprensione, ci riserviamo pertanto il diritto di apportare modifiche nella forma, negli equipaggiamenti e nella tecnica.

Simbolo	Spiegazione
	Leggere le istruzioni Per apprendere tutti i vantaggi del vostro nuovo apparecchio, vi preghiamo di leggere attentamente le indicazioni contenute nelle presenti istruzioni.

Simbolo	Spiegazione
	<p>Istruzioni complete in Internet</p> <p>Le istruzioni complete si trovano in Internet usando il codice QR che troverete sul frontespizio delle istruzioni oppure inserendo il codice di assistenza alla pagina home.liebherr.com/fridge-manuals.</p> <p>Il numero di servizio è riportato sulla targhetta identificativa:</p>  <p><i>Fig. Rappresentazione esemplificativa</i></p>
	<p>Controllo dell'apparecchio</p> <p>Accertarsi che tutti i componenti non abbiano subito danni durante il trasporto. In caso di reclami rivolgersi al rivenditore o al servizio di assistenza clienti.</p>
	<p>Differenze</p> <p>Le istruzioni per l'uso sono valide per più modelli, pur non escludendo eventuali differenze. I paragrafi che si riferiscono solamente determinati apparecchi sono contrassegnati con un asterisco (*).</p>
	<p>Istruzioni e risultati di procedura</p> <p>Le istruzioni di procedura sono contrassegnate con ▶.</p> <p>I risultati di procedura sono contrassegnati con ▷.</p>
	<p>Video</p> <p>I video per le apparecchiature sono disponibili sul canale YouTube di Liebherr-Hausgeräte.</p>

Le presenti istruzioni d'uso sono valide per:

IRBb / d / e	40.. / 41.. / 45.. / 48.. / 51..
IRBdi	51..

1 Panoramica dell'apparecchio

1.1 Standard di fornitura

Verificare che tutti i componenti non abbiano subito danni durante il trasporto. In caso di reclami rivolgersi al rivenditore o al servizio assistenza (vedere 9.4 Servizio di assistenza).

La fornitura comprende i seguenti componenti:

- Apparecchio da incasso
- Dotazione (a seconda del modello)
- Materiale di montaggio (a seconda del modello)
- "Quick Start Guide"
- "Installation Guide"*
- Libretto del servizio assistenza

1.2 Panoramica degli apparecchi e delle dotazioni

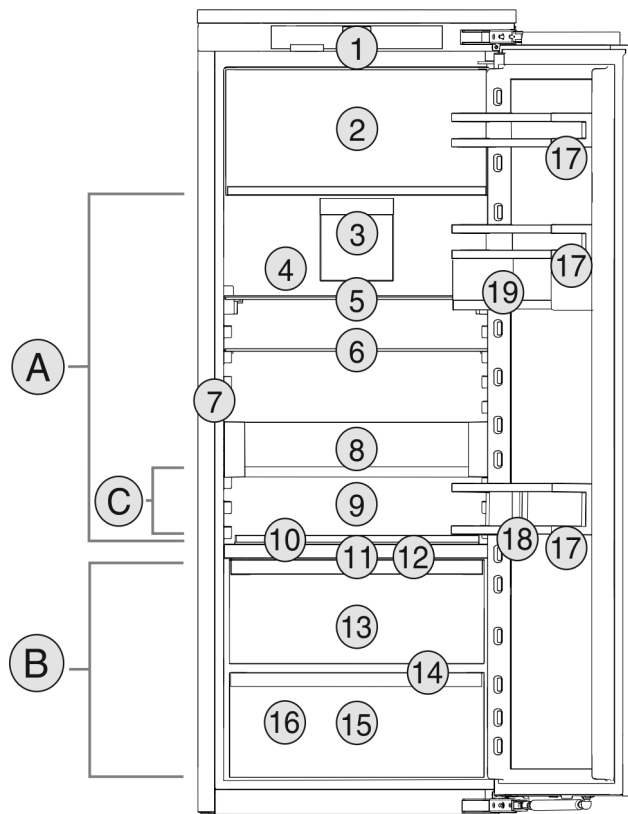


Fig. 1 Rappresentazione esemplificativa

Campo di temperature

- (A) Vano frigorifero (B) BioFresh
(C) Zona più fredda

Dotazione

- | | |
|--|---------------------------------------|
| (1) Comandi | (11) HydroBreeze* |
| (2) Vano congelatore a 4 stelle* | (12) Coperchio Fruit & Vegetable-Safe |
| (3) Ventilatore con filtro a carboni attivi FreshAir | (13) Fruit & Vegetable-Safe |
| (4) Pannello posteriore asciutto | (14) Foro di scarico |
| (5) Ripiano divisibile | (15) Meat & Dairy-Safe |
| (6) Ripiani | (16) Targhetta identificativa |
| (7) InfinitySpring* | (17) Balconcini |
| (8) VarioSafe* | (18) Fermabottiglie |
| (9) Spazio per teglia | (19) VarioBox* |
| (10) Mensola portabottiglie variabile | |

Nota

- ▶ Allo stato della consegna, ripiani, cassetti o cestelli sono disposti in modo da garantire un'efficienza energetica ottimale. Tuttavia, le modifiche alla disposizione interna dei cassetti opzionali disponibili, ad esempio dei ripiani nel vano frigorifero, non influiscono in alcun modo sul consumo di energia.

1.3 SmartDevice

SmartDevice è la soluzione di rete per il frigorifero.

Se la vostra apparecchiatura è compatibile con SmartDevice o è predisposta per il suo funzionamento, potete integrarla in modo rapido e semplice nella vostra rete WiFi. Con la app SmartDevice è possibile gestire l'apparecchiatura da un dispositivo mobile. Nella app SmartDevice sono disponibili ulteriori funzioni e possibilità di impostazione.

Panoramica dell'apparecchio

Apparecchiatura compatibile con SmartDevice:* L'apparecchiatura è dotata della funzione SmartDeviceBox. Per collegare l'apparecchiatura al WiFi, è necessario scaricare la app SmartDevice.*

Apparecchiatura predisposta per SmartDevice:* L'apparecchiatura è predisposta per l'uso della SmartDeviceBox. Si deve acquistare e installare prima la SmartDeviceBox. Per collegare l'apparecchiatura al WiFi, è necessario scaricare la app SmartDevice.*



Ulteriori informazioni relative a SmartDevice: smartdevice.liebherr.com

Acquistare la SmartDeviceBox nello shop online Liebherr-Hausgeräte.* home.liebherr.com/shop/de/deu/smartdevicebox.html*

Scaricare la app SmartDevice:



Dopo aver installato e configurato la app SmartDevice, è possibile collegare l'apparecchiatura alla rete WiFi utilizzando la app SmartDevice e la funzione WiFi (vedere WiFi).

Nota

Nei seguenti paesi non è possibile utilizzare la SmartDeviceBox: Russia, Bielorussia, Kazakistan. La funzione SmartDevice non è disponibile.

1.4 Campo d'impiego dell'apparecchio

Uso conforme

Il dispositivo è adatto esclusivamente al raffreddamento di generi alimentari in ambito domestico o simile. Questo vale ad es. per l'utilizzo

- in angoli cucina, pensioni con prima colazione,
- da parte di ospiti di agriturismi, hotel, motel e altri alloggi,
- nel catering e in servizi simili nella grande distribuzione.

L'apparecchio non è indicato per il congelamento di alimenti.*

Tutte le altre modalità d'impiego non sono consentite.

Prevedibile uso non conforme

I seguenti tipi d'impiego sono vietati:

- conservazione e refrigerazione di medicinali, plasma sanguigno, preparazioni di laboratorio o sostanze e prodotti simili in base alla Direttiva sui Dispositivi Medici 2007/47/CE

- impiego in zone a rischio di esplosione

Un uso improprio dell'apparecchio può provocare danni ai prodotti conservati o il loro deterioramento.

Classi climatiche

L'apparecchio è progettato, a seconda della classe climatica, per l'esercizio a determinate temperature ambiente. La classe climatica dell'apparecchio è indicata sulla targhetta identificativa.

Nota

- Per garantire un funzionamento perfetto, rispettare le temperature ambiente indicate.

Classe climatica	per temperature ambiente da
SN	da 10 °C a 32 °C
N	da 16 °C a 32 °C
ST	da 16 °C a 38 °C
T	da 16 °C a 43 °C
SN-ST	da 10 °C a 38 °C
SN-T	da 10 °C a 43 °C

1.5 Conformità

Il circuito del refrigerante è stato sottoposto a prova di tenuta. Una volta installata, l'apparecchiatura soddisfa le norme di sicurezza e le direttive vigenti.

Per il mercato UE:* l'apparecchiatura soddisfa la direttiva 2014/53/UE.*

Per il mercato GB:* l'apparecchiatura è conforme ai Radio Equipment Regulations 2017 SI 2017 No. 1206.*

Il testo completo della dichiarazione di conformità UE è disponibile al seguente indirizzo Internet: www.Liebherr.com

Il vano BioFresh soddisfa i requisiti di un vano frigorifero come previsto dalla norma EN ISO 62552:2020.

1.6 Database EPREL

Dal 1° marzo 2021 i dati relativi alla classe di consumo energetico e ai requisiti della progettazione ecocompatibile sono disponibili nel database europeo dei prodotti (EPREL). Il database dei prodotti è consultabile al seguente link <https://eprel.ec.europa.eu/>. Viene richiesto di inserire l'identificativo del modello. L'identificativo del modello è riportato sulla targhetta di identificazione.

2 Avvertenze generali di sicurezza

Conservare accuratamente le presenti istruzioni per l'uso per poterle consultare in qualsiasi momento.

Se si cede l'apparecchiatura, consegnare anche le istruzioni per l'uso al nuovo proprietario.

Per utilizzare l'apparecchiatura in modo corretto e sicuro, leggere attentamente le presenti istruzioni per l'uso prima dell'impiego. Osservare sempre le istruzioni, le avvertenze di sicurezza e le indicazioni di avvertimento presenti. Sono importanti per poter installare e utilizzare l'apparecchiatura in modo sicuro e corretto.

Pericoli per l'utente:

- Il presente apparecchio può essere utilizzato da bambini e da persone con ridotte capacità fisiche, sensoriali o mentali o mancanza di esperienza e conoscenza a condizione che siano sorvegliati e istruiti in merito all'utilizzo sicuro dell'apparecchio e ai pericoli connessi. I bambini non possono giocare con l'apparecchio. I bambini senza sorveglianza non possono eseguire la pulizia e la manutenzione che spetta all'utente. I bambini di età compresa fra i 3 e gli 8 anni possono caricare e scaricare l'apparecchio. I bambini di età inferiore ai 3 anni, se non costantemente sorvegliati, non devono avvicinarsi all'apparecchio.
- La presa deve essere facilmente accessibile in modo da poter scollegare rapidamente l'apparecchiatura dall'alimentazione elettrica in caso di emergenza. Deve trovarsi fuori dalla zona posteriore dell'apparecchiatura.
- Se l'apparecchio è staccato dalla rete, afferrare sempre la spina. Non tirare per il cavo.
- In caso di guasto staccare la spina o disinnescare il fusibile.
- Non danneggiare il cavo di allacciamento alla rete. Non mettere in funzione l'apparecchio con il cavo di allacciamento alla rete.
- Far eseguire le riparazioni e gli interventi sull'apparecchiatura solo dal servizio di assistenza clienti o da altro personale tecnico appositamente qualificato.
- Montare, collegare e smaltire l'apparecchio solo secondo le indicazioni riportate nelle istruzioni per l'uso.

- Mettere in funzione l'apparecchio solo in mobili stabili.
- Il costruttore non si assume alcuna responsabilità per danni derivanti da un collegamento fisso alla rete idrica difettoso.*

Pericolo di incendio:

- Il refrigerante contenuto (dati sulla targhetta identificativa) è ecologico, ma infiammabile. Il refrigerante che schizza fuori può incendiarsi.
 - Non danneggiare le condutture del circuito di raffreddamento.
 - Non operare all'interno dell'apparecchio con fonti di accensione.
 - Non utilizzare dispositivi elettrici all'interno dell'apparecchio (ad es. apparecchi per la pulizia a vapore, riscaldatori, gelatiere etc.).
 - Se fuoriesce del refrigerante: Rimuovere fiamme libere o sorgenti di accensione nei pressi del punto di fuoriuscita. Ventilare adeguatamente il locale. Rivolgersi al servizio clienti.
- Non conservare sostanze esplosive o spray con propellenti combustibili come p. es. butano, propano, pentano ecc. nell'apparecchio. Tali spray sono riconoscibili dai dati riportati sull'etichetta stampata o da un simbolo di fiamma. L'eventuale fuoriuscita di gas può incendiare i componenti elettrici.
- Tenere lontano dall'apparecchiatura candele accese, lampade e altri oggetti con fiamme libere per prevenire incendi nell'apparecchiatura.
- Conservare le bevande alcoliche o altri fusti contenenti alcool solo se chiusi ermeticamente. L'eventuale fuoriuscita di alcool può incendiare i componenti elettrici.

Pericolo di caduta e ribaltamento:

- Non usare zoccolo, cassette, ante ecc. come pedane o come punto di appoggio. Questo vale in particolare per i bambini.

Pericolo di avvelenamento alimentare:

- Non consumare gli alimenti conservati troppo a lungo.

Pericolo di congelamento, insensibilità e dolori:

- Evitare il contatto prolungato della pelle con superfici fredde o con prodotti refrigerati/congelati oppure prendere delle misure di protezione, utilizzare ad es. guanti di protezione.

Pericolo di lesioni e di danni:

Avviamento

- il vapore caldo può provocare lesioni. Per lo sbrinamento non utilizzare apparecchi elettrici di pulizia con calore o a vapore, fiamme libere o spray per lo sbrinamento.
- Non rimuovere il ghiaccio con oggetti appuntiti.

Pericolo di schiacciamento:

- Durante l'apertura e la chiusura della porta non toccare la cerniera. Le dita possono rimanere incastrate.

Simboli sull'apparecchio:



il simbolo può trovarsi sul compressore. Si riferisce all'olio presente nel compressore e avverte del seguente pericolo: Può essere letale in caso di ingestione e di penetrazione nelle vie respiratorie. Questa avvertenza ha valore solo per il riciclaggio. Nel funzionamento normale non sussiste alcun pericolo.



Il simbolo si trova nel compressore e segnala il pericolo di sostanze infiammabili. Non rimuovere l'adesivo.



Questo adesivo o uno simile si può trovare sul retro dell'apparecchio. Si riferisce ai pannelli imballati con materiale espanso nella porta e/o nell'apparecchio. Questa avvertenza ha valore solo per il riciclaggio. Non rimuovere l'adesivo.

Osservare le indicazioni di avvertimento e le altre avvertenze specifiche riportate negli altri capitoli:

	PERICOLO	Segnala una situazione di pericolo immediato che in caso di mancato rispetto comporta come conseguenza la morte o gravi lesioni personali.
	AVVERTENZA	Segnala una situazione di pericolo che in caso di mancato rispetto potrebbe comportare come conseguenza la morte o gravi lesioni personali.
	ATTENZIONE	Segnala una situazione di pericolo che in caso di mancato rispetto potrebbe comportare come conseguenza lesioni personali di lieve o media gravità.
	ATTENZIONE	Segnala una situazione di pericolo che in caso di mancato rispetto potrebbe comportare come conseguenza danni materiali.
	Nota	Segnala indicazioni e consigli utili.

3 Avviamento

3.1 Accensione dell'apparecchio

Assicurarsi che siano soddisfatte le seguenti condizioni:

- L'apparecchio è montato e collegato secondo le istruzioni di montaggio.
- Tutte le strisce adesive, le pellicole adesive e protettive e le serrature per il trasporto all'interno e all'esterno dell'apparecchio vengono rimosse.
- Tutti gli inserti pubblicitari sono stati rimossi dai cassetti.

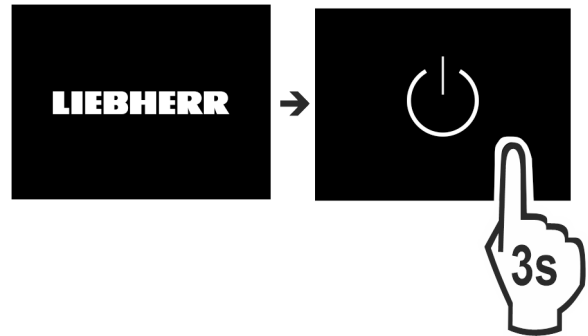


Fig. 2

- Accendere l'apparecchiatura dal display.



Fig. 3

- Selezionare la lingua.
- ▷ Viene visualizzata l'indicazione di stato.

L'apparecchiatura si avvia in modalità DemoMode:

Se l'apparecchiatura si avvia in modalità DemoMode, è possibile disattivare la modalità DemoMode nei 5 minuti successivi.

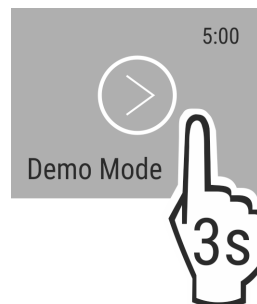


Fig. 4

- Premere per 3 secondi DemoMode.
- ▷ DemoMode è disattivato.

Nota

Il produttore raccomanda:

- Inserire gli alimenti: attendere circa 6 ore fino al raggiungimento della temperatura impostata.
- Inserire i **prodotti da congelare** a -18 °C o a temperature inferiori.*

3.2 Inserimento della dotazione

Nota

Gli accessori sono disponibili nello shop online Liebherr-Hausgeräte all'indirizzo home.liebherr.com/shop/de/deu/zubehor.html.

- ▶ Inserire la dotazione allegata per utilizzare in modo ottimale l'apparecchio.
- ▶ Inserire il serbatoio dell'acqua (vedere 8.2.2 Inserimento del serbatoio dell'acqua) *.
- ▶ Inserire il filtro dell'acqua (vedere 8.3.2 Montaggio del filtro dell'acqua) *.
- ▶ Inserire la vaschetta di raccolta dell'acqua (vedere 8.2.3 Rimozione/inserimento della vaschetta di raccolta dell'acqua) *.

4 Gestione degli alimenti

4.1 Conservazione degli alimenti



AVVERTENZA

Pericolo di incendio

- ▶ Non utilizzare apparecchi elettrici nell'area per alimenti dell'apparecchio, se non sono raccomandati dal produttore.

Nota

Il consumo energetico aumenta e la potenza frigorifera si riduce, se la ventilazione non è sufficiente.

- ▶ Tenere sempre libere le fessure per l'aria del ventilatore.

Per la conservazione degli alimenti rispettare le seguenti regole base:

- Le fessure per l'aria sulla parete posteriore interna sono libere.
- Le fessure per l'aria del ventilatore sono libere.
- Gli alimenti sono correttamente confezionati.
- Gli alimenti che assorbono o cedono facilmente odori o sapori sono conservati in contenitori chiusi o coperti.
- Carne o pesce crudi sono conservati in contenitori chiusi e puliti per evitare il contatto con altri alimenti o un possibile gocciolamento.
- I liquidi sono conservati in contenitori chiusi.
- Gli alimenti sono conservati a distanza per consentire all'aria di circolare correttamente.

Nota

La mancata osservanza di tali specifiche può comportare il deperimento degli alimenti.

4.1.1 Vano frigorifero

La circolazione naturale dell'aria consente di creare zone a temperature differenti.

Disporre gli alimenti con ordine:

- ▶ Nella zona superiore e nella porta: burro e formaggio, conserve e tubetti.
- ▶ Nella zona più fredda Fig. 1 (C): alimenti facilmente deperibili come pietanze pronte.

4.1.2 BioFresh

BioFresh consente per alcuni alimenti freschi un tempo di conservazione più lungo rispetto ai sistemi di raffreddamento tradizionali.

Per gli alimenti con l'indicazione della durata minima di conservazione vale sempre la data indicata sulla confezione.

Nota

Quando le temperature scendono sotto 0 °C, gli alimenti possono gelare.

- ▶ Conservare le verdure sensibili al freddo come cetrioli, melanzane, zucchine e frutti tropicali sensibili al freddo nel vano frigorifero.

Fruit & Vegetable-Safe

Con coperchio chiuso si crea un clima freschissimo. Il clima umido è indicato per la conservazione di alimenti privi di confezione con elevato tenore di umidità (ad es. insalata, verdura, frutta).

L'umidità dell'aria nel cassetto dipende dal tenore di umidità degli alimenti inseriti da raffreddare e dalla frequenza di apertura. È possibile regolare l'umidità dell'aria.

Disporre gli alimenti con ordine:

- ▶ Inserire frutta e verdura senza confezione.
- ▶ Umidità eccessiva: regolare l'umidità dell'aria (vedere 7.11 Regolazione dell'umidità).

Meat & Dairy-Safe

Si crea un clima di conservazione relativamente asciutto. Il clima asciutto è indicato per alimenti secchi o confezionati (ad es. latticini, carne, pesce, salumi).

Disporre gli alimenti con ordine:

- ▶ Inserire alimenti secchi o confezionati.

4.1.3 Vano congelatore*

La temperatura dell'aria nello scomparto, misurata con un termometro o con altri strumenti di misura, può oscillare. Le variazioni di temperatura sono maggiori con vano semipieno o vuoto ed è possibile raggiungere temperature più calde di -18 °C.

Congelamento degli alimenti

In 24 h è possibile congelare la quantità massima di alimenti freschi indicata sulla targhetta identificativa alla voce "Capacità di congelamento ... kg/24h".

Per congelare rapidamente gli alimenti anche nel loro interno, rispettare le seguenti quantità per porzione:

- Frutta, verdura fino a 1 kg
- Carne fino a 2,5 kg

Prima del congelamento considerare quanto segue:*

- Per la massima potenza di congelamento: il ripiano di vetro viene rimosso.

Disporre gli alimenti con ordine:



ATTENZIONE

Pericolo di lesioni a causa di pezzi di vetro!

Bottiglie e barattoli con bevande possono esplodere durante il congelamento. Questo vale in particolare per bevande contenenti anidride carbonica.

- ▶ Non congelare bottiglie e lattine contenenti bevande!

- ▶ Sistemare gli alimenti confezionati direttamente nel vano congelatore, in modo che siano a contatto con il fondo o con le pareti laterali.

Scongelamento degli alimenti

- nel vano frigorifero
- nel forno a microonde
- nel forno elettrico/ventilato
- a temperatura ambiente

Risparmio energetico



AVVERTENZA

Pericolo di avvelenamento alimentare!

► Non ricongelare gli alimenti scongelati.

- Togliere solo la quantità necessaria di alimenti.
- Preparare nel più breve tempo possibile gli alimenti scongelati.

4.2 Tempi di conservazione

I tempi di conservazione indicati sono valori indicativi.

Per gli alimenti con l'indicazione della durata minima di conservazione vale sempre la data indicata sulla confezione.

4.2.1 Vano frigorifero

Per la durata minima di conservazione vale la data indicata sulla confezione.

4.2.2 BioFresh

Tempi di conservazione indicativi nel cassetto Meat & Dairy-Safe		
Burro	a 1 °C	fino a 90 giorni
Formaggio duro	a 1 °C	fino a 110 giorni
Latte	a 1 °C	fino a 12 giorni
Salumi, affettato	a 1 °C	fino a 8 giorni
Pollame	a 1 °C	fino a 6 giorni
Carne di maiale	a 1 °C	fino a 6 giorni
Carne di manzo	a 1 °C	fino a 6 giorni
Selvaggina	a 1 °C	fino a 6 giorni

Nota

► Considerare che gli alimenti ricchi di proteine si deteriorano più velocemente. Vale a dire che molluschi e crostacei si deteriorano più velocemente del pesce, il pesce più velocemente della carne.

Tempi di conservazione indicativi nel cassetto Fruit & Vegetable-Safe		
Verdura, insalata		
Carciofi	a 1 °C	fino a 14 giorni
Sedano	a 1 °C	fino a 28 giorni
Cavolfiore	a 1 °C	fino a 21 giorni
Broccoli	a 1 °C	fino a 13 giorni
Cicoria	a 1 °C	fino a 27 giorni
Insalata di campo	a 1 °C	fino a 19 giorni
Piselli	a 1 °C	fino a 14 giorni
Cavolo riccio	a 1 °C	fino a 14 giorni
Carote	a 1 °C	fino a 80 giorni
Aglione	a 1 °C	fino a 160 giorni
Cavolo rapa	a 1 °C	fino a 14 giorni
Lattuga cappuccina	a 1 °C	fino a 13 giorni
Erbe aromatiche	a 1 °C	fino a 13 giorni
Porro	a 1 °C	fino a 29 giorni

Tempi di conservazione indicativi nel cassetto Fruit & Vegetable-Safe		
Funghi	a 1 °C	fino a 7 giorni
Ravanelli	a 1 °C	fino a 10 giorni
Cavoletti di Bruxelles	a 1 °C	fino a 20 giorni
Asparagi	a 1 °C	fino a 18 giorni
Spinaci	a 1 °C	fino a 13 giorni
Cavolo verza	a 1 °C	fino a 20 giorni
Frutta		
Albicocche	a 1 °C	fino a 13 giorni
Mele	a 1 °C	fino a 80 giorni
Pere	a 1 °C	fino a 55 giorni
More	a 1 °C	fino a 3 giorni
Datteri	a 1 °C	fino a 180 giorni
Fragole	a 1 °C	fino a 7 giorni
Fichi	a 1 °C	fino a 7 giorni
Mirtilli	a 1 °C	fino a 9 giorni
Lamponi	a 1 °C	fino a 3 giorni
Ribes	a 1 °C	fino a 7 giorni
Ciliegie, dolci	a 1 °C	fino a 14 giorni
Kiwi	a 1 °C	fino a 80 giorni
Pesche	a 1 °C	fino a 13 giorni
Prugne	a 1 °C	fino a 20 giorni
Mirtilli rossi	a 1 °C	fino a 60 giorni
Rabarbaro	a 1 °C	fino a 13 giorni
Uva spina	a 1 °C	fino a 13 giorni
Uva	a 1 °C	fino a 29 giorni

4.2.3 Vano congelatore*

Tempi di conservazione indicativi di vari alimenti		
Gelato	a -18 °C	da 2 a 6 mesi
Salame, prosciutto	a -18 °C	da 2 a 3 mesi
Pane, prodotti da forno	a -18 °C	da 2 a 6 mesi
Selvaggina, maiale	a -18 °C	da 6 a 9 mesi
Pesce grasso	a -18 °C	da 2 a 6 mesi
Pesce magro	a -18 °C	da 6 a 8 mesi
Formaggi	a -18 °C	da 2 a 6 mesi
Pollame, manzo	a -18 °C	da 6 a 12 mesi
Frutta e verdura	a -18 °C	da 6 a 12 mesi

5 Risparmio energetico

- Assicurare sempre una buona ventilazione. Non coprire le griglie o i fori di ventilazione.
- Tenere sempre libere le fessure per l'aria del ventilatore.
- Non installare l'apparecchio in luogo esposto alle radiazioni solari dirette, accanto a una cucina, calorifero e fonti di calore simili.

- Il consumo di energia dipende dalle condizioni di installazione, ad es. dalla temperatura ambiente (vedere 1.4 Campo d'impiego dell'apparecchio) . Con una temperatura ambiente piuttosto calda, il consumo di energia può aumentare.
- Aprire la porta per lo stretto tempo necessario.
- Più è bassa la temperatura impostata, maggiore è il consumo di energia.
- Conservare gli alimenti suddivisi con ordine: home.liebherr.com/food.
- Impacchettare correttamente tutti gli alimenti e conservarli coperti. Si evita in questo modo il formarsi della brina.
- Estrarre gli alimenti solo per il tempo necessario, per evitare che si riscaldino troppo.
- Introduzione di cibi caldi: solo dopo il raffreddamento fino alla temperatura ambiente.
- Scongelare i cibi surgelati nel vano frigorifero.*
- Se nell'apparecchio si forma uno spesso strato di brina: sbrinare l'apparecchio.*
- Per periodi di vacanza piuttosto prolungati impiegare la funzione HolidayMode (vedere HolidayMode) .

6 Uso

6.1 Elementi di comando e di visualizzazione

Il display fornisce una rapida panoramica dell'impostazione della temperatura e dello stato delle funzioni e delle impostazioni. Le funzioni e le impostazioni vengono azionate sia attivando / disattivando sia selezionando un valore.

6.1.1 Display Status

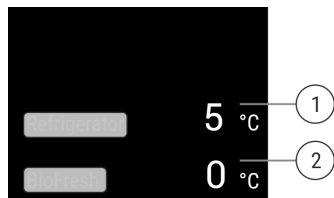


Fig. 5
(1) Display della temperatura del vano frigorifero
(2) Display della temperatura BioFresh

Il display Status visualizza le temperature impostate e la schermata iniziale. Da questo punto è possibile navigare verso le funzioni e le impostazioni.

6.1.2 Navigazione

Navigando nel menu si accede alle singole funzioni. Dopo aver confermato una funzione o impostazione viene emesso un segnale acustico. Se entro 10 secondi non viene effettuata alcuna selezione, il display passa alla schermata Status.

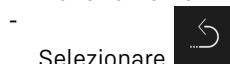
Per azionare l'apparecchio, scorrere e confermare sul display:



Fig. 6

Indietro:

- confermare la selezione nel sottomenu. La visualizzazione torna nel menu.



Selezionare Il display torna a Funzione / Impostazione.

Ritorno al display Status:

- Chiudere e aprire la porta.
- Attendere 10 secondi. Il display passa alla schermata Status.

6.1.3 Simboli sul display

I simboli sul display forniscono informazioni sull'attuale stato dell'apparecchio.


Simbolo	Stato dell'apparecchio
	Standby Apparecchio o zona di temperatura disattivati.
	Numero pulsante L'apparecchio funziona. La temperatura pulsa finché non è raggiunta la temperatura impostata.
	Simbolo pulsante L'apparecchio funziona. Viene eseguita la regolazione.

6.2 Logica di funzionamento

6.2.1 Attivazione / disattivazione della funzione

È possibile attivare /disattivare le funzioni seguenti:

Simbolo	Funzione
	SuperCool*
	PartyMode*
	HolidayMode
	EnergySaver


Simbolo	Funzione
	HydroBreeze*

* Se la funzione è attiva, l'apparecchiatura funziona con una potenza maggiore. In questo modo i rumori dell'apparecchiatura in funzione possono essere temporaneamente più forti con un consumo maggiore di energia.

- ▶ Scorrere rapidamente verso sinistra nel display fino a visualizzare la funzione.
- ▶ Confermare la funzione selezionata premendo brevemente.
- ▷ Viene emesso un tono di conferma.
- ▷ Lo stato è visualizzato nel menu.
- ▷ La funzione è attivata / disattivata.

6.2.2 Selezione del valore della funzione

Nelle funzioni seguenti è possibile impostare un valore nel sottomenu:

Simbolo	Funzione
	Regolazione della temperatura Accendere e spegnere l'apparecchiatura


- ▶ Scorrere rapidamente verso sinistra nel display fino a visualizzare la funzione.
- ▶ Confermare la funzione selezionata premendo brevemente.
- ▶ Scorrere nel display per selezionare il valore di impostazione.


Regolazione della temperatura

- ▶ Confermare il valore selezionato premendo brevemente.
- ▷ Viene emesso un tono di conferma.
- ▷ Il display diventa blu quando l'apparecchiatura è attivata.
- ▷ Il display torna nel menu.

6.2.3 Attivazione / disattivazione dell'impostazione

È possibile attivare /disattivare le impostazioni seguenti:

Simbolo	Impostazione
	WiFi ¹
	Blocco dell'inserimento ²
	SabbathMode ²
	Cleaning Mode ²
	Promemoria ¹
	Ripristino ²
	Disattivazione ²

- ▶ Scorrere nel display, fino a visualizzare Impostazioni .
- ▶ Confermare le impostazioni premendo.
- ▶ Scorrere fino a visualizzare l'impostazione desiderata.

¹ Attivare l'impostazione (shortpress)




- ▶ Per confermare, premere brevemente.
- ▷ Viene emesso un tono di conferma.
- ▷ Lo stato è visualizzato nel menu.
- ▷ L'impostazione è attivata/disattivata.


² Attivare l'impostazione (shortpress)

- ▶ Per confermare premere la selezione per 3 secondi.
- ▷ Viene emesso un tono di conferma.
- ▷ Lo stato è visualizzato nel menu.
- ▷ Il display cambia.

6.2.4 Selezione del valore di impostazione





Nelle regolazioni seguenti è possibile impostare un valore nel sottomenu:



Simbolo	Impostazioni
	Luminosità
	Allarme porta
	Lingua

- ▶ Scorrere verso sinistra nel display fino a visualizzare Impostazioni .
- ▶ Confermare le impostazioni premendo.
- ▶ Scorrere fino a visualizzare l'impostazione desiderata.
- ▶ Per confermare, premere brevemente.
- ▶ Scorrere nel display per selezionare il valore di impostazione desiderato.
- ▶ Per confermare, premere brevemente.
- ▷ Viene emesso un tono di conferma.
- ▷ Lo stato è visualizzato brevemente nel sottomenu.
- ▷ Il display torna nel menu.

6.2.5 Richiamo del menu Cliente

Le seguenti impostazioni possono essere richiamate nel menu Cliente:

Simbolo	Funzione
	BioFresh B-Value ¹
	C-Value ^{1*}
	D-Value ¹
	Software

- ▶ Scorrere verso sinistra sul display finché non appaiono le impostazioni .
- ▶ Selezionare le impostazioni.
- ▷ Appare il sottomenu.
- ▶ Scorrere verso sinistra sul display finché non appaiono le informazioni sull'apparecchio .
- ▶ Tenere premuto per 3 secondi.
- ▷ Appare il menu di immissione per un codice numerico.
- ▶ Immettere il codice numerico 151.
- ▷ Appare il menu Cliente.
- ▶ Scorrere verso sinistra sul display finché non appare l'impostazione desiderata.

¹ Selezione del valore

- ▶ Per confermare, premere brevemente.
- ▷ Viene emesso un tono di conferma.

- ▷ Lo stato è visualizzato brevemente nel display.
 - ▷ Il display torna nel menu.
- ² **Attivazione della regolazione**
- ▶ Per confermare premere il display per 3 secondi.
 - ▷ Viene emesso un tono di conferma.
 - ▷ Lo stato è visualizzato nel display.
 - ▷ Il simbolo pulsa finché l'apparecchio è in funzione.

6.3 Funzioni

Spegnimento dell'apparecchio

Questa impostazione consente di spegnere l'intero apparecchio.

Spegnimento dell'intero apparecchio

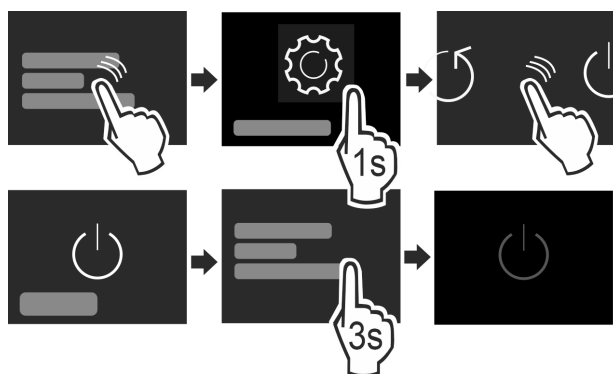


Fig. 7

- ▶ Attivare / disattivare (vedere 6.2 Logica di funzionamento).
- ▷ Disattivato: il display si oscura.

WiFi

Questa funzione serve a collegare l'apparecchiatura alla rete WiFi. È quindi possibile controllare l'apparecchiatura tramite la app SmartDevice installata su un dispositivo mobile. Questa funzione consente anche di scollegare o ripristinare la connessione WiFi. Per collegare l'apparecchiatura alla rete WiFi, è necessaria la SmartDeviceBox. Ulteriori informazioni sulla SmartDeviceBox e sull'utilizzo della app SmartDevice: (vedere 1.3 SmartDevice)

Nota

Nei seguenti paesi non è possibile utilizzare la SmartDeviceBox: Russia, Bielorussia, Kazakistan. La funzione SmartDevice non è disponibile.

Stabilire la connessione WiFi

Accertarsi che siano soddisfatte le seguenti condizioni preliminari:

- È stata acquistata e inserita la SmartDeviceBox. (vedere 1.3 SmartDevice) *
- È stata installata la app SmartDevice (vedi apps.home.liebherr.com).

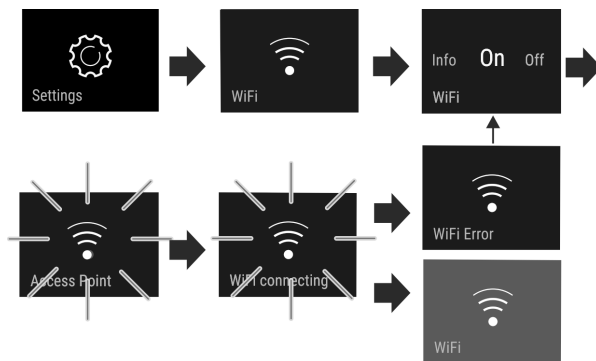


Fig. 8

- ▶ Attivare l'impostazione. (vedere 6.2 Logica di funzionamento)
- ▷ Si stabilisce una connessione: appare Connecting. Il simbolo lampeggia.
- ▷ La connessione è stabilita: appare WiFi, la schermata diventa blu.
- ▷ La connessione non è riuscita: appare WiFi Error.

Scollegare la connessione WiFi

- ▶ Disattivare l'impostazione. (vedere 6.2 Logica di funzionamento)

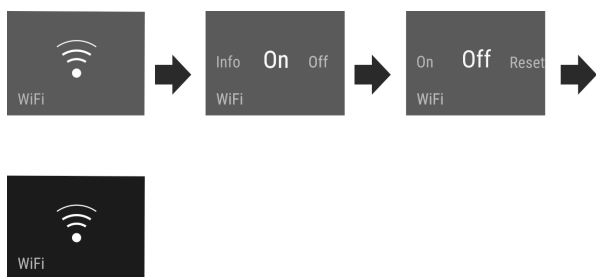



Fig. 9

- ▷ La connessione è scollegata: il simbolo  è sempre visibile.

Ripristinare la connessione WiFi

- ▶ Ripristinare le impostazioni. (vedere 6.2 Logica di funzionamento)

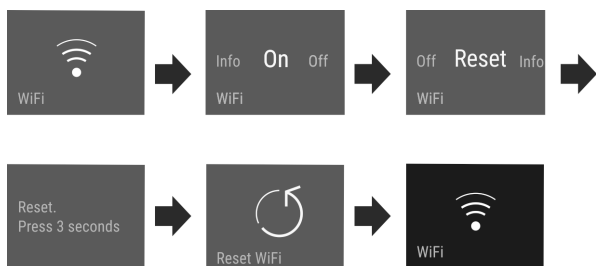


Fig. 10

- ▷ La connessione e le altre impostazioni sono ripristinate allo stato di consegna.

Temperatura

La temperatura dipende dai seguenti fattori:

- frequenza di apertura della porta
- durata di apertura della porta
- temperatura ambiente del luogo d'installazione
- tipo, temperatura e quantità degli alimenti

Zona temperatura	Impostazione consigliata
5 °C Vano frigorifero	5 °C
0 °C BioFresh	(vedere BioFresh B-Value)

Regolazione della temperatura

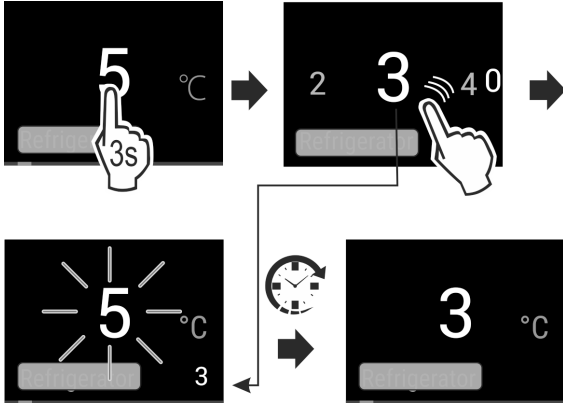


Fig. 11

- ▶ Impostare un valore. (vedere 6.2 Logica di funzionamento).
- ▷ La temperatura impostata viene visualizzata in basso a destra nel display.

Regolazione della temperatura nel BioFresh

La temperatura viene regolata con il **BioFresh B-Value** nel menu Cliente. (vedere BioFresh B-Value)

B5 BioFresh B-Value

La temperatura nel cassetto BioFresh è impostata al momento della consegna sul valore **B5**. L'indicazione di stato sul display mostra la rispettiva temperatura nominale presente nel cassetto BioFresh.

È possibile modificare leggermente questo valore se ciò si rende necessario in seguito alla presenza di una temperatura ambiente superiore o inferiore. Durante l'impostazione del valore osservare:

Valore	Descrizione
B1	Temperatura minima
B1-B4	La temperatura può scendere sotto gli 0 °C in modo da far congelare facilmente gli alimenti.
B5	Temperatura preimpostata
B9	Temperatura massima

BioFresh B-Value

Scelta impostazione

- ▶ Impostare un valore nel menu Cliente (vedere 6.2 Logica di funzionamento).

C5 C-Value*

Con il **C-Value** il vano a 4 stelle può essere impostato a una temperatura leggermente più calda o più fredda.*

Il **C-Value** è impostato di default su **C5**.*

Con tutti i valori inferiori a **C5** il vano a 4 stelle diventa più freddo. Con tutti i valori superiori a **C5** il vano a 4 stelle diventa più caldo.*

Selezione dell'impostazione*

- ▶ Impostare un valore nel menu Cliente (vedere 6.2 Logica di funzionamento).

D1 D-Value

Il **D-Value** è preimpostato per la vostra apparecchiatura e non deve essere modificato.

* SuperCool

Questa funzione attiva la massima potenza di raffreddamento. Consente di raggiungere temperature di raffreddamento più basse.

La funzione si riferisce al vano frigorifero Fig. 1 (A)

Si raggiungono inoltre temperature più basse nel vano congelatore a 4 stelle.*

Applicazione:

- Raffreddare rapidamente grandi quantità di alimenti.
- Congelare alimenti.*

Attivazione / disattivazione della funzione

- ▶ Inserire prodotti nel vano congelatore a 4 stelle: attivare la funzione 3 ore prima.*
- ▶ Inserire prodotti nel vano frigorifero: quando si inseriscono alimenti attivare la funzione.
- ▶ Attivare / disattivare (vedere 6.2 Logica di funzionamento).

-0-

- ▶ Attivare/disattivare tramite la app SmartDevice.*

La funzione viene disattivata automaticamente. Successivamente l'apparecchio continua a funzionare nella modalità normale. La temperatura si regola sul valore impostato.

* PartyMode

Questa funzione offre una raccolta di funzioni e impostazioni speciali utili durante una festa.

Sono attivate le seguenti funzioni:

- *SuperCool*
- *InfinitySpring**

Tutte le funzioni possono essere impostate in modo flessibile e individuale. Le modifiche vengono scartate quando la funzione viene disattivata.

Attivazione / disattivazione della funzione

- ▶ Attivare / disattivare (vedere 6.2 Logica di funzionamento).
- ▷ Attivazione: tutte le funzioni sono attivate contemporaneamente.
- ▷ Disattivata: vengono ripristinate le temperature precedentemente impostate.

Dopo 24 ore la funzione viene disattivata automaticamente.

* HolidayMode

La funzione assicura un consumo minimo di energia durante un'assenza prolungata. La temperatura del vano frigorifero viene impostata su 15 °C e al suo raggiungimento viene visualizzata sulla schermata di stato.

Applicazione:

- Risparmiare energia durante un'assenza prolungata.
- Evitare i cattivi odori e la formazione di muffa durante un'assenza prolungata.

Attivazione / disattivazione della funzione

- ▶ Svuotare completamente il vano frigorifero.
- ▶ Attivare / disattivare (vedere 6.2 Logica di funzionamento).
- ▷ Attivazione: la temperatura di raffreddamento è aumentata.
- ▷ Disattivazione: la temperatura precedentemente impostata viene ripristinata.

 **SabbathMode**

Con questa funzione si attiva o disattiva la modalità SabbathMode. Se si attiva questa funzione, alcune funzioni elettroniche vengono disattivate. Questo significa che l'apparecchiatura soddisfa i requisiti religiosi delle festività ebraiche, come ad es. il Sabbath, ed è conforme alla certificazione STAR-K Kosher.

Stato dell'apparecchiatura quando la modalità SabbathMode è attiva
L'indicazione di stato visualizza in modo permanente la modalità SabbathMode.
Tutte le funzioni nel display sono bloccate, tranne la funzione di disattivazione della modalità SabbathMode.
Le funzioni attive restano attive.
Il display resta luminoso quando si chiude la porta.
L'illuminazione interna è disattivata.
I promemoria non vengono eseguiti. Si arresta l'intervallo di tempo impostato.
I promemoria e gli avvisi non vengono visualizzati.
Non c'è un allarme porta.
Non c'è un allarme temperatura.
L'InfinitySpring è fuori servizio.*
Il ciclo di sbrinamento funziona solo all'orario prestabilito, senza tenere conto dell'uso dell'apparecchiatura.
Dopo un'interruzione di corrente, l'apparecchiatura torna nella modalità SabbathMode.

Stato dell'apparecchiatura

Nota

Questa apparecchiatura ha la certificazione dell'Istituto "Institute for Science and Halacha". (www.machonhalacha.co.il)

In www.star-k.org/appliances è disponibile un elenco delle apparecchiature certificate Star-K.

Attivazione della modalità SabbathMode



AVVERTENZA

Pericolo di intossicazione a causa di alimenti avariati! Se è stata attivata la modalità SabbathMode e si verifica un'interruzione di corrente, nell'indicazione di stato non compare alcun messaggio relativo all'interruzione di corrente. Al termine dell'interruzione di corrente, l'apparecchiatura riprende a funzionare in modalità SabbathMode. L'interruzione di corrente può causare il deterioramento degli alimenti e il loro consumo può causare un'intossicazione alimentare.

Dopo un'interruzione di corrente:

- ▶ Non consumare alimenti che erano congelati e si sono scongelati.
- ▶ Richiamare il menu di configurazione. (vedere 6.2 Logica di funzionamento)
- ▶ Scorrere a sinistra o a destra finché non appare la funzione corrispondente.

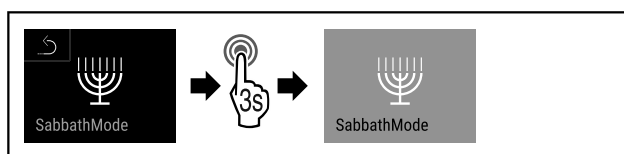


Fig. 12

- ▶ Eseguire i passaggi (vedere Fig. 2182).
- ▷ La modalità SabbathMode è attivata.
- ▷ L'indicazione di stato visualizza in modo permanente la modalità SabbathMode.

Disattivazione della modalità SabbathMode

- ▶ Richiamare il menu di configurazione. (vedere 6.2 Logica di funzionamento)
- ▶ Scorrere a sinistra o a destra finché non appare la funzione corrispondente.

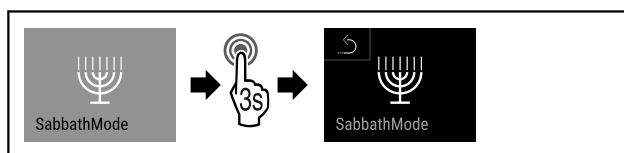



Fig. 13

- ▶ Eseguire i passaggi (vedere Fig. 2183).
- ▷ La modalità SabbathMode è disattivata.



EnergySaver

Questa funzione attiva o disattiva la modalità di risparmio energetico. Se si attiva questa funzione, il consumo energetico diminuisce e la temperatura aumenta di 2 °C nell'apparecchiatura. Gli alimenti rimangono freschi, ma la durata di conservazione diminuisce.

Zona di temperatura	Impostazione consigliata	Temperatura con EnergySaver attivo
 Vano frigorifero	5 °C	7 °C

Temperature

Attivazione di EnergySaver

- ▶ Scorrere a sinistra o a destra finché non appare la funzione corrispondente.

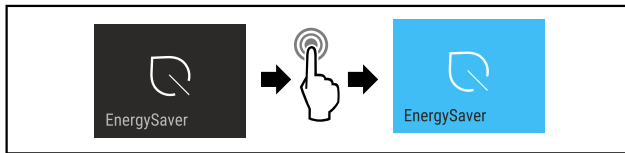


Fig. 14

- ▶ Eseguire i passaggi (vedere Fig. 2184).
- ▷ La funzione di risparmio energetico è attivata.

Disattivazione di EnergySaver

- ▶ Scorrere a sinistra o a destra finché non appare la funzione corrispondente.

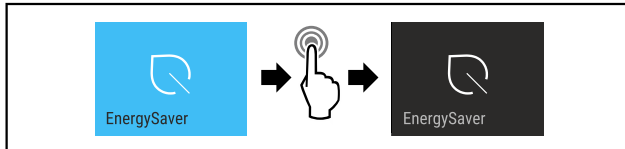


Fig. 15

- ▶ Eseguire i passaggi (vedere Fig. 2185).
- ▷ La funzione di risparmio energetico è disattivata.



HydroBreeze*

Con la porta chiusa HydroBreeze ogni 90 minuti produce per 4 secondi una nebbia sottile nel cassetto. La funzione viene attivata anche durante l'apertura della porta. La funzione non viene attivata al momento della consegna dell'apparecchio.

Applicazione:

- Per la conservazione di insalata, verdura e frutta non confezionata con un tenore di umidità elevato.

Sono possibili le regolazioni seguenti:

- 1: Durata della funzione durante l'apertura della porta 4 s
- 2: Durata della funzione durante l'apertura della porta 6 s
- 3: Durata della funzione durante l'apertura della porta 8 s
- Off: l'HydroBreeze è disattivato.

Attivazione / disattivazione della funzione

- ▶ Attivare / disattivare (vedere 6.2 Logica di funzionamento).

-o-

- ▶ Attivare / disattivare tramite Liebherr SmartDevice-App.*



CleaningMode

Questa impostazione consente una comoda pulizia dell'apparecchio.

L'impostazione si riferisce al vano frigorifero Fig. 1 (A).

Applicazione:

- pulire manualmente il vano frigorifero.
- Pulire l'InfinitySpring.*

Comportamento dell'apparecchio, quando è attivata l'impostazione:

- Il display visualizza in modo continuo CleaningMode.
- Il vano frigorifero è spento.
- L'illuminazione interna è attivata.
- I promemoria e gli avvertimenti non vengono visualizzati. Non viene emesso un segnale acustico.
- L'InfinitySpring è fuori servizio.*

Attivazione / disattivazione dell'impostazione

- ▶ Attivare / disattivare l'impostazione (vedere 6.2 Logica di funzionamento).
- ▷ Attivazione: Il vano frigorifero è spento. La luce rimane accesa.
- ▷ Disattivazione: la temperatura precedentemente impostata viene ripristinata.

Dopo 60 min. l'impostazione viene disattivata automaticamente. Successivamente l'apparecchio continua a funzionare in modalità normale.



Luminosità display

Questa impostazione consente di regolare gradualmente la luminosità del display.

È possibile impostare i seguenti livelli di luminosità:

- 40%
- 60%
- 80%
- 100%

Scelta impostazione

- ▶ Impostare un valore (vedere 6.2 Logica di funzionamento).



Allarme porta

Questa impostazione consente di impostare il tempo fino all'attivazione dell'allarme porta (vedere Chiudere la porta).

È possibile impostare i valori seguenti:

- 1 min
- 2 min
- 3 min
- Disattivazione

Scelta impostazione

- ▶ Impostare un valore (vedere 6.4 Messaggi di errore).



Blocco dell'inserimento

Questa impostazione impedisce il comando accidentale dell'apparecchio, ad es. da parte di bambini.

Applicazione:

- Evitare modifiche accidentali di impostazioni e funzioni.
- Evitare lo spegnimento accidentale dell'apparecchio.
- Evitare la regolazione involontaria della temperatura.

Attivazione / disattivazione dell'impostazione

- ▶ Attivare / disattivare (vedere 6.2 Logica di funzionamento).



Lingua

Questa impostazione permette di impostare la lingua di visualizzazione.

È possibile scegliere le seguenti lingue:

- tedesco
- inglese

- francese
- spagnolo
- italiano
- olandese
- ceco
- polacco
- portoghese
- russo
- cinese

Attivazione / disattivazione dell'impostazione

- ▶ Attivare / disattivare (vedere 6.2 Logica di funzionamento).




Info

Questa impostazione consente di leggere le informazioni dell'apparecchiatura e di accedere al menu Cliente.

Sono leggibili le informazioni seguenti:

- Nome modello
- Indice
- Numero di serie
- Numero assistenza tecnica

Richiamare le informazioni relative all'apparecchio

- ▶ Scorrere nel display, fino a visualizzare Impostazioni .
- ▶ Confermare la visualizzazione.
- ▶ Scorrere nel display, fino a visualizzare l'informazione.
- ▶ Leggere le informazioni dell'apparecchio.



Promemoria

I promemoria sono indicati acusticamente da un segnale acustico e visivamente da un simbolo sul display. Il segnale acustico aumenterà e diventerà più forte fino alla fine del messaggio.



Sostituzione del filtro dell'acqua*

Questo messaggio viene visualizzato quando è necessario sostituire il filtro dell'acqua.

- ▶ Sostituire il filtro dell'acqua ogni sei mesi.
- ▶ Confermare il messaggio.
- ▷ L'intervallo di manutenzione ricomincia.
- ▷ Il filtro dell'acqua garantisce una qualità ottimale dell'acqua.



Sostituzione del filtro a carboni attivi FreshAir

Questo messaggio viene visualizzato quando è necessario sostituire il filtro dell'aria.

- ▶ Sostituire il filtro dell'aria ogni sei mesi.
- ▶ Confermare il messaggio.
- ▷ L'intervallo di manutenzione ricomincia.
- ▷ Il filtro dell'aria garantisce una qualità ottimale dell'aria nel frigorifero.

Attivazione della regolazione

- ▶ Attivare / disattivare (vedere 6.2 Logica di funzionamento).



Ripristina

Con questa funzione è possibile ripristinare tutte le impostazioni alle impostazioni di fabbrica. Tutte le imposta-

zioni effettuate finora verranno ripristinate alle impostazioni originarie.

Attivazione dell'impostazione

- ▶ Attivare (vedere 6.2 Logica di funzionamento).

6.4 Messaggi di errore

I messaggi di errore vengono visualizzati sul display. Ci sono due categorie di messaggi di errore:

Categoria	Significato
Messaggio	Indica operazioni generiche che è possibile eseguire per risolvere il problema indicato nel messaggio.
Avvertenza	Viene visualizzata in caso di malfunzionamenti. Oltre all'indicazione sul display viene emesso un segnale acustico. L'intensità del segnale aumenta finché non si tocca l'indicazione per confermarla. È possibile risolvere autonomamente i malfunzionamenti non gravi. Per i malfunzionamenti più gravi si deve contattare il servizio di assistenza clienti.

6.4.1 Avvertenze



Chiudere la porta

Il messaggio appare se la porta è aperta troppo a lungo.

Il tempo fino alla visualizzazione del messaggio può essere impostato.

- ▶ Terminare l'allarme: Confermare il messaggio.
- 0-
- ▶ Chiudere la porta.



Guasto

Questo messaggio viene visualizzato se è presente un guasto dell'apparecchio. Un componente dell'apparecchio presenta un errore.

- ▶ Aprire la porta.
- ▶ Annotare il codice di errore.
- ▶ Confermare il messaggio.
- ▷ Il segnale acustico si interrompe.
- ▷ Viene visualizzata l'indicazione di stato.
- ▶ Chiudere la porta.
- ▶ Rivolgersi al servizio di assistenza clienti. (vedere 9.4 Servizio di assistenza)

6.4.2 Messaggi



Serbatoio dell'acqua*

Questo messaggio viene visualizzato se non c'è acqua a sufficienza nel serbatoio dell'acqua.

- ▶ Riempire il serbatoio dell'acqua.
- ▷ IceMaker produce cubetti di ghiaccio.
- ▶ Se il serbatoio dell'acqua è pieno e viene visualizzato il messaggio: controllare se il galleggiante è bloccato.
- ▶ Se necessario, svuotare il serbatoio e muovere il galleggiante con uno strumento sottile, ad esempio un cotton fioc.
- ▶ Se il serbatoio dell'acqua è pieno e viene visualizzato il messaggio: rivolgersi al servizio di assistenza clienti. (vedere 9.4 Servizio di assistenza)

Dotazione

6.4.3 DemoMode

Se nel display è visualizzato "D" è attivata la modalità DEMO. Questa funzione è pensata per i rivenditori, in quanto tutte le funzioni di refrigerazione sono disattivate.

Disattivazione DemoMode

Quando scade il tempo sul display:

- ▶ Confermare la visualizzazione entro il tempo trascorso.
- ▷ DemoMode è disattivata.

Se il tempo non scade:

- ▶ Estrarre la spina di rete.
- ▶ Collegare di nuovo la spina di rete.
- ▷ DemoMode è disattivata.

7 Dotazione

7.1 Vano congelatore a 4 stelle*

7.1.1 Apertura / chiusura del vano congelatore

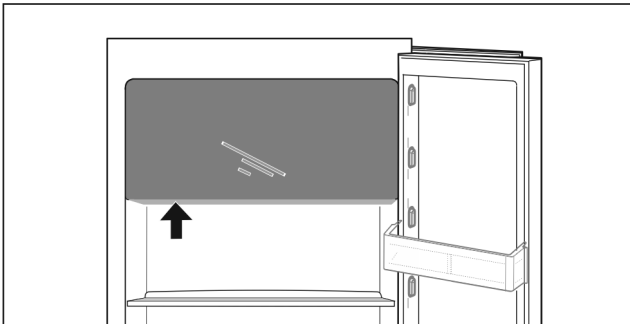
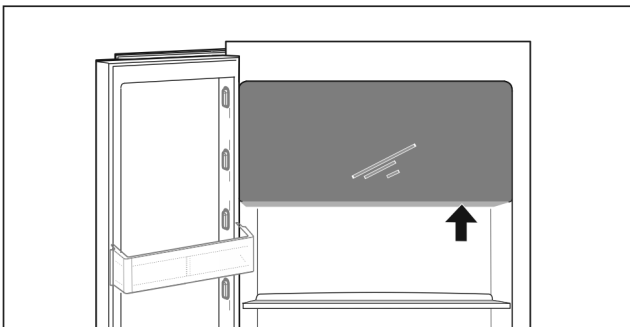


Fig. 16

Aprire il vano congelatore:

- ▶ Afferrare dal basso il campo di presa.
- ▶ Premere la piastra della maniglia e tirare contemporaneamente in avanti la porta.

Chiudere il vano congelatore:

- ▶ Chiudere la porta e premere contemporaneamente.
- ▷ La porta è innestata.

7.2 Balconcini

7.2.1 Spostamento / rimozione dei balconcini

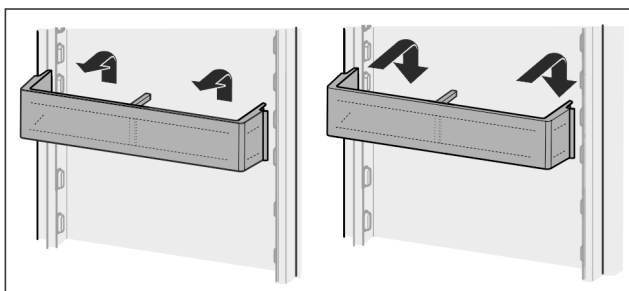


Fig. 17

- ▶ Spingere il balconcino verso l'alto.
- ▶ Tirare in avanti.
- ▶ Inserire di nuovo in ordine inverso.

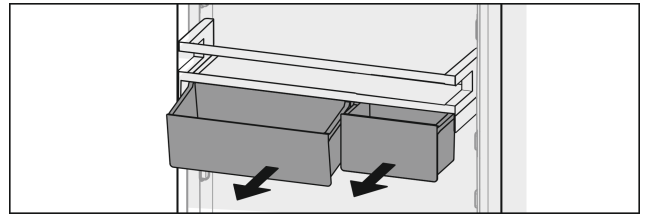


Fig. 18 *

È possibile utilizzare sia un solo VarioBox che entrambi. Se è necessario appoggiare bottiglie particolarmente alte, agganciare solo un box tramite la mensola portabottiglie.*

Spostare il balconcino con VarioBox:*

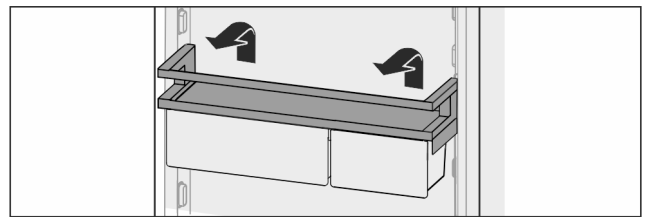


Fig. 19 *

- ▶ Estrarre verso l'alto.*
- ▶ Inserire di nuovo nella posizione desiderata.*
- ▷ Balconcino davanti al vano congelatore a 4 stelle: non è più garantita una distribuzione ottimale dell'aria nell'apparecchio. Sul vano congelatore può formarsi della condensa.*

Nota

Liebherr consiglia:*

- ▶ Appendere i balconcini con i VarioBox, come al momento della consegna dalla fabbrica, ad un'altezza sotto il vano congelatore a 4 stelle. Si ottiene così una distribuzione ottimale dell'aria nel vano frigorifero.*

Spostare i VarioBox:*

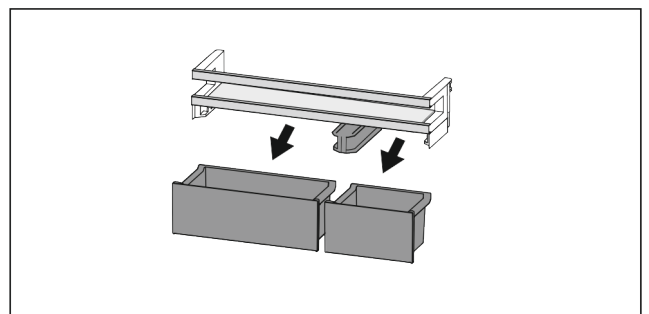


Fig. 20 *

Quando il balconcino viene tolto:*

- ▶ Estrarre i box.*

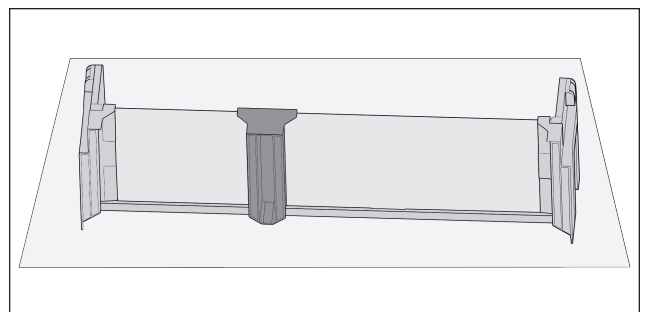


Fig. 21 *

- ▶ Riporre lo scomparto sul tavolo.*

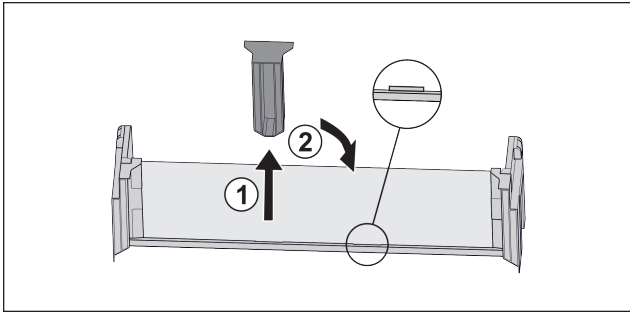


Fig. 22 *

- ▶ Estrarre l'elemento di supporto centrale Fig. 22 (1)*
- ▶ Inserire l'elemento di supporto centrale sulla seconda posizione Fig. 22 (2)*

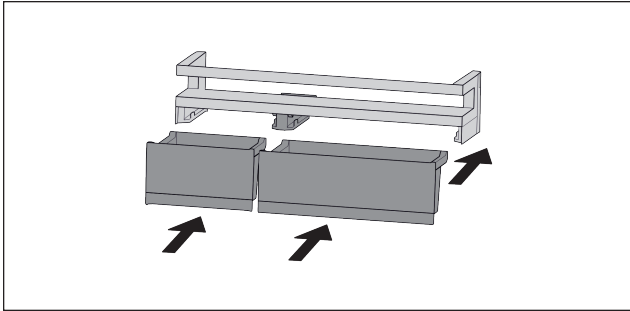


Fig. 23 *

- ▶ Sostituire i box.*

7.2.2 Smontaggio dei balconcini

I balconcini possono essere smontati per la pulizia.

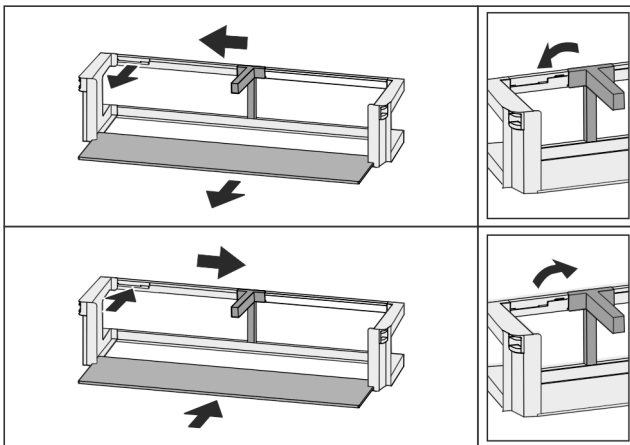


Fig. 24

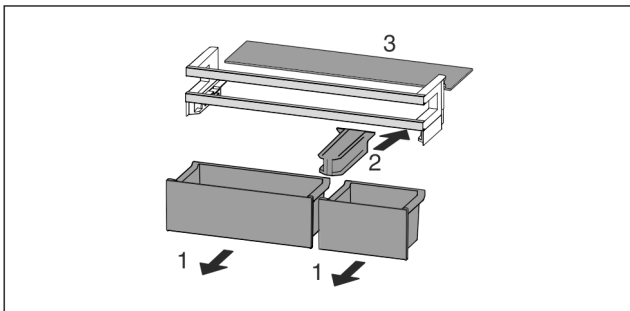


Fig. 25 *

- ▶ Smontare il balconcino.

7.3 Ripiani

7.3.1 Spostamento / rimozione dei ripiani

I ripiani sono bloccati da fermi in modo da non poter essere estratti involontariamente.

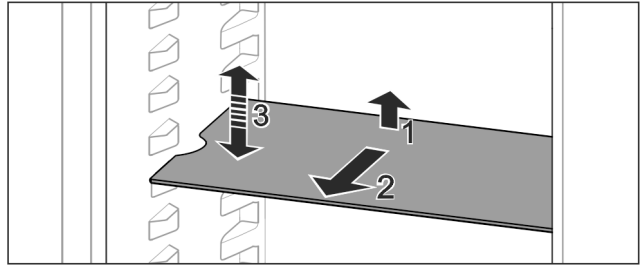


Fig. 26

- ▶ Sollevare il ripiano e tirarlo in avanti.
- ▷ Incavo laterale in posizione di supporto.
- ▶ Spostamento del ripiano: sollevare o abbassare il ripiano a un'altezza a piacere e inserirlo spingendo.

-o-

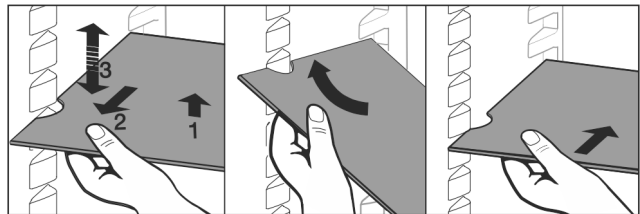


Fig. 27

- ▶ Rimozione completa dei ripiani: estrarre tirando in avanti.
- ▶ Estrazione facilitata: inclinare il ripiano.
- ▶ Reinserimento del ripiano: inserire fino all'arresto.
- ▷ I fermi sono rivolti verso il basso.
- ▷ I fermi si trovano dietro la superficie di appoggio anteriore.

7.4 Ripiano divisibile

7.4.1 Utilizzo del ripiano divisibile

I ripiani sono bloccati da fermi in modo da non poter essere estratti involontariamente.

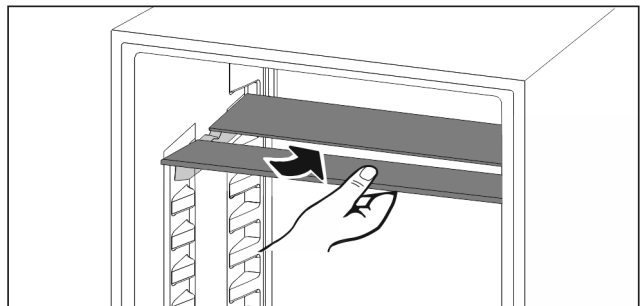


Fig. 28

- ▶ Far rientrare il ripiano divisibile come illustrato nella figura.

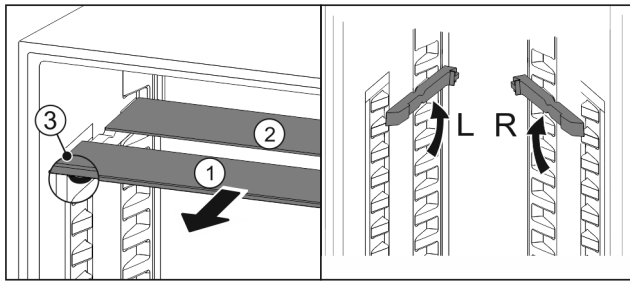


Fig. 29

Spostamento in altezza:

- ▶ estrarre i ripiani di vetro singolarmente tirando in avanti Fig. 29 (1).
- ▶ Estrarre le guide dal bloccaggio e innestarle all'altezza desiderata.
- ▶ Inserire in successione i singoli ripiani di vetro.
- ▷ Fermi piatti davanti, direttamente dietro la guida.
- ▷ Fermi alti posteriormente.

Utilizzo dei due ripiani divisibili:

- ▶ Afferrare con una mano il piano in vetro inferiore e tirarlo in avanti.
 - ▷ Il piano in vetro Fig. 29 (1) con il motivo ornamentale è nella parte anteriore.
 - ▷ I fermi Fig. 29 (3) sono rivolti verso il basso.
- Apparecchi dotati di vano congelatore:*
- ▶ non applicare davanti al ventilatore guide e ripiani divisibili.*

7.5 VarioSafe*

Il VarioSafe offre spazio per alimenti, confezioni, tubetti e vasetti di piccole dimensioni.

7.5.1 Utilizzo del VarioSafe

Il cassetto può essere estratto e inserito a due altezze diverse. Possono così essere conservati anche elementi di piccole dimensioni più alti.

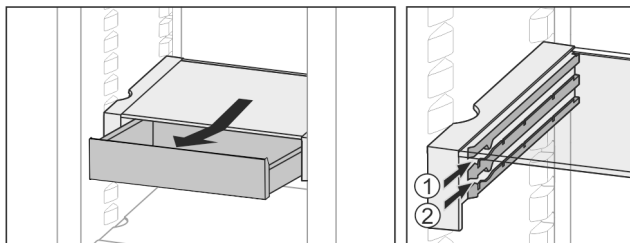


Fig. 30

- ▶ Estrarre il cassetto.
- ▶ Inserire all'altezza desiderata Fig. 30 (1) o Fig. 30 (2).

7.5.2 Spostamento del VarioSafe

Il VarioSafe può essere spostato in altezza per intero.

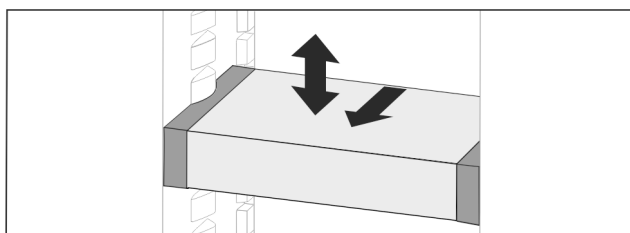


Fig. 31

- ▶ Tirare in avanti.
- ▷ Incavo laterale in posizione di supporto.
- ▶ Sollevare o abbassare all'altezza desiderata.
- ▶ Inserire spingendo verso la parte posteriore.

7.5.3 Rimozione completa del VarioSafe

Il VarioSafe può essere rimosso per intero.

- ▶ Tirare in avanti.
- ▷ Incavo laterale in posizione di supporto.

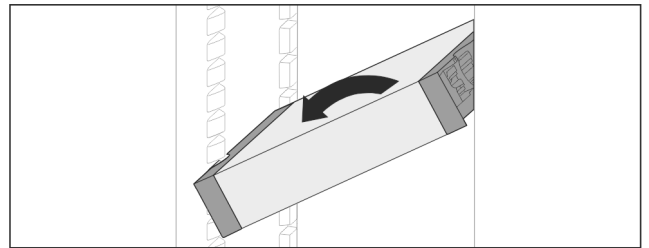


Fig. 32

- ▶ Inclinare e tirare in avanti.

7.5.4 Smontaggio del VarioSafe

Il VarioSafe può essere smontato per la pulizia.

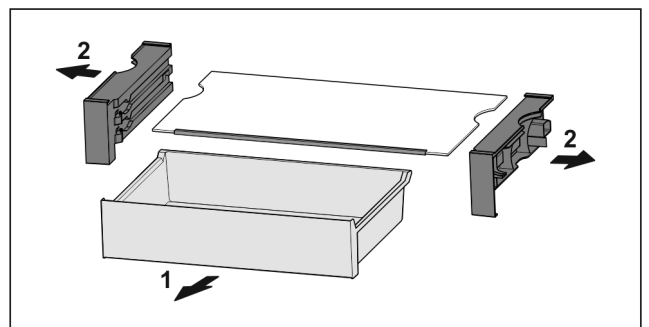


Fig. 33

- ▶ Smontare il VarioSafe.

7.6 InfinitySpring*

L'erogatore d'acqua integrato è indicato per disporre con praticità di acqua potabile. La temperatura dell'acqua dipende dalla temperatura nel vano frigorifero.

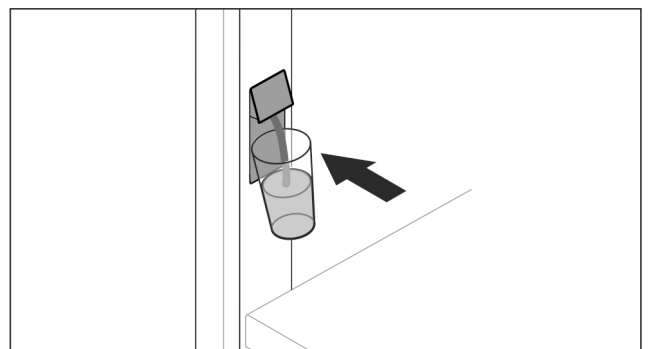


Fig. 34

- ▶ Premere il bicchiere contro il tasto inferiore dell'erogatore.
 - ▷ L'unità di distribuzione si sposta: l'acqua scorre nel bicchiere.
 - ▶ Per evitare spruzzi d'acqua: togliere lentamente il bicchiere.
- Per erogare molta acqua:
- ▶ Se non viene più erogata acqua, rimuovere il recipiente dell'acqua e premere di nuovo contro il tasto inferiore dell'erogatore.

7.7 Spazio per teglia

Sopra ai cassettei è presente lo spazio per una teglia Fig. 1 (9).

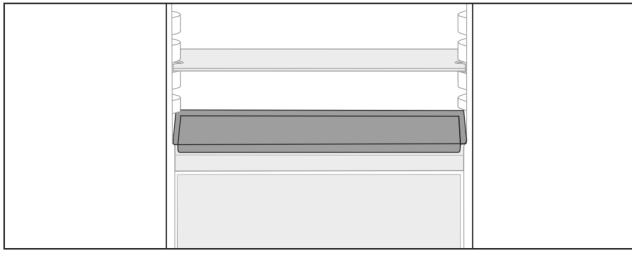


Fig. 35

Assicurarsi che siano soddisfatte le condizioni seguenti:

- ❑ Le dimensioni massime per la teglia sono rispettate (vedere 9.1 Dati tecnici).
- ❑ La teglia è raffreddata a temperatura ambiente.
- ❑ Il balconcino più in basso è più in alto almeno di una posizione.

Se la porta è aperta a 90°:

- ▶ Inserire la teglia sui supporti laterali più in basso.

-o-

Se la teglia è supportata in modo non uniforme:

- ▶ Utilizzare le guide della confezione.

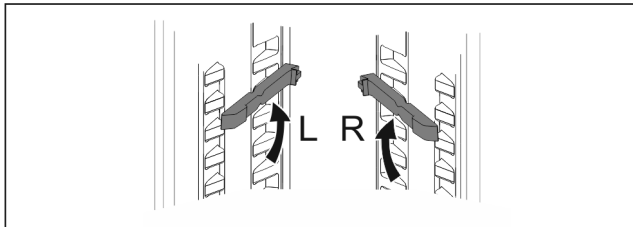


Fig. 36

- ▶ Innestare le guide sui supporti più bassi.

Se la porta è aperta a 90°:

- ▶ Inserire la teglia sui supporti.

7.8 Mensola portabottiglie variabile

7.8.1 Utilizzo della mensola portabottiglie

Sul fondo del vano frigorifero è possibile applicare a scelta la mensola portabottiglie variabile o il ripiano di vetro.

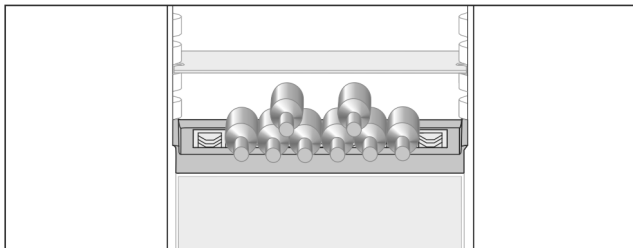


Fig. 37

- ▶ Togliere il ripiano di vetro e conservarlo a parte.
- ▶ Inserire le bottiglie con il fondo rivolto verso la parte posteriore.

Nota

Se le bottiglie sporgono anteriormente dalla mensola portabottiglie:

- ▶ Alzare di una posizione il balconcino inferiore.

7.8.2 Rimozione della mensola portabottiglie

La mensola portabottiglie può essere rimossa per la pulizia.

- ▶ Rimuovere il ripiano di vetro sopra la mensola portabottiglie.

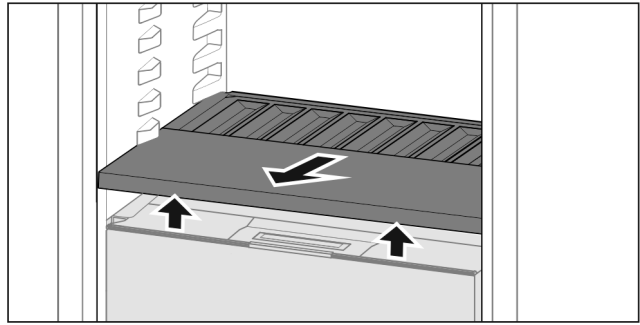


Fig. 38

- ▶ Sollevare anteriormente ed estrarre la mensola portabottiglie.

Nota

Liebherr consiglia:

Non appoggiare nulla sul coperchio del vano sottostante.

7.8.3 Inserimento della mensola portabottiglie

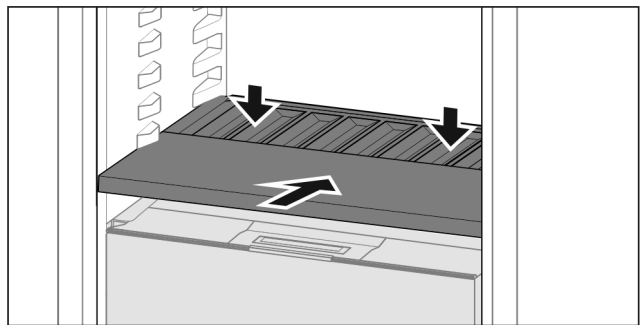


Fig. 39

- ▶ Spingere la mensola portabottiglie fino all'arresto e premere verso il basso.
- ▷ I connettori posteriori della mensola portabottiglie sono automaticamente collegati.
- ▷ Il LED si illumina.

7.9 Cassetti

È possibile rimuovere i cassetti per la pulizia.

La rimozione e l'inserimento dei cassetti variano a seconda del tipo di sistema di estrazione. L'apparecchiatura può comprendere diversi sistemi di estrazione.

Nota

Il consumo energetico aumenta e la potenza frigorifera si riduce, se la ventilazione non è sufficiente.

- ▶ Mantenere sempre libere le fessure per l'aria del ventilatore all'interno nella parete posteriore!

7.9.1 Cassetto su guide telescopiche

Il cassetto scorre con guide estraibili (guide telescopiche). Sono presenti guide telescopiche a estrazione totale e guide telescopiche a estrazione parziale. I cassetti a estrazione totale possono essere estratti completamente dall'apparecchiatura. I cassetti a estrazione parziale non possono essere estratti completamente dall'apparecchiatura. Il sistema della vostra apparecchiatura dipende dal tipo di apparecchiatura.

Estrazione completa*

Si riconosce se il cassetto è a estrazione completa da un morsetto situato nella parte posteriore sinistra e destra della guida.

Rimozione del cassetto

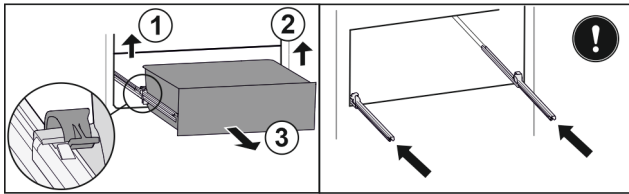


Fig. 40

- ▶ Estrarre il cassetto fino all'arresto.
- ▶ Sollevare il morsetto sinistro e allo stesso tempo tirare in avanti il cassetto sinistro. Fig. 40 (1)
- ▶ Sollevare il morsetto destro e allo stesso tempo tirare in avanti il cassetto destro. Fig. 40 (2)
- ▶ Rimuovere il cassetto tirandolo in avanti. Fig. 40 (3)
- ▶ Inserire le guide.

Inserimento del cassetto

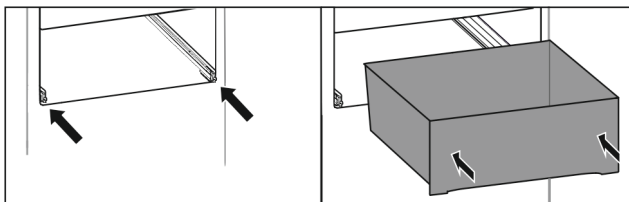


Fig. 41

- ▶ Inserire le guide.
- ▶ Appoggiare il cassetto sulle guide.
- ▶ Inserire il cassetto spingendo verso il lato posteriore.
- ▷ Il cassetto si innesta sul lato posteriore in modo udibile.

Estrazione parziale del vano frigorifero*

Rimozione del cassetto

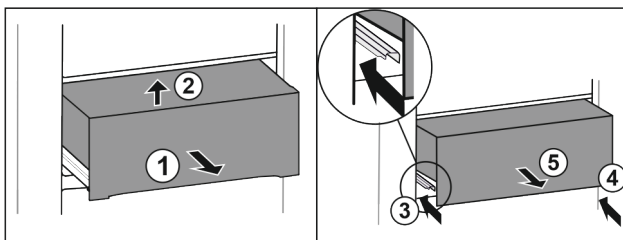


Fig. 42

- ▶ Estrarre il cassetto a metà. Fig. 42 (1)
- ▶ Sollevare il cassetto dal davanti. Fig. 42 (2)
- ▶ Inserire la guida sinistra. Fig. 42 (3)
- ▶ Inserire la guida destra. Fig. 42 (4)
- ▶ Rimuovere il cassetto tirandolo in avanti. Fig. 42 (5)

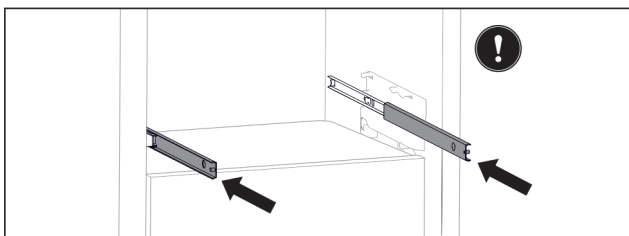


Fig. 43

- Se le guide non sono ancora completamente inserite dopo la rimozione del cassetto:
- ▶ Inserire completamente le guide.

Inserimento del cassetto

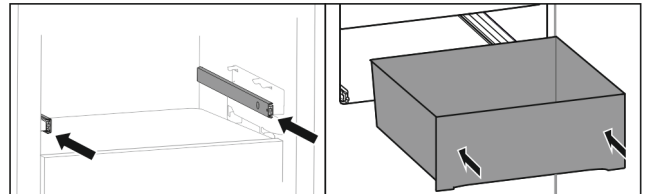


Fig. 44

- ▶ Inserire le guide.
- ▶ Appoggiare il cassetto sulle guide.
- ▶ Inserire il cassetto spingendo verso il lato posteriore.

7.10 Coperchio cassetto Safe per frutta e verdura

Il coperchio può essere rimosso per la pulizia.

7.10.1 Rimozione del coperchio

Assicurarsi che siano soddisfatte le condizioni seguenti:

- La mensola portabottiglie è rimossa (vedere 7.8 Mensola portabottiglie variabile).

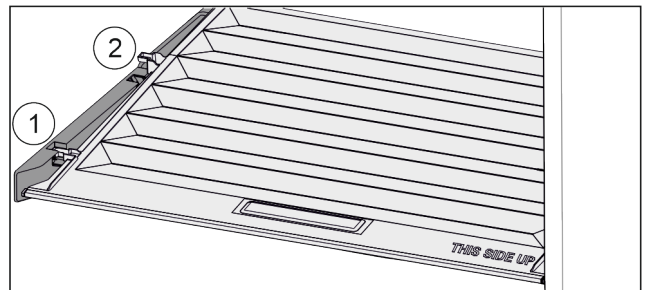


Fig. 45

Se i cassetti sono rimossi:

- ▶ Tirare in avanti il coperchio fino all'apertura nei fermi Fig. 45 (1).
- ▶ Sollevare posteriormente dal basso e togliere verso l'alto Fig. 45 (2).

7.10.2 Inserimento del coperchio

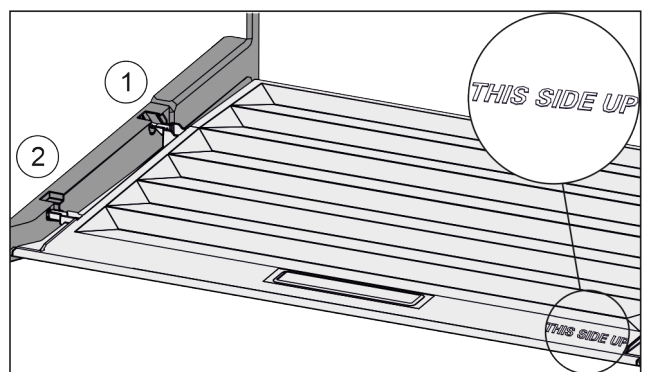


Fig. 46

Se la scritta THIS SIDE UP è posizionata in basso:

- ▶ Inserire le nervature del coperchio attraverso l'apertura del supporto posteriore Fig. 46 (1) e innestare anteriormente nel supporto Fig. 46 (2).
- ▶ Portare il coperchio nella posizione desiderata (vedere 7.11 Regolazione dell'umidità).

7.11 Regolazione dell'umidità

È possibile regolare autonomamente l'umidità nel cassetto spostando il relativo coperchio.

Il coperchio si trova direttamente sul cassetto e può essere coperto con ripiani o cassette aggiuntivi.

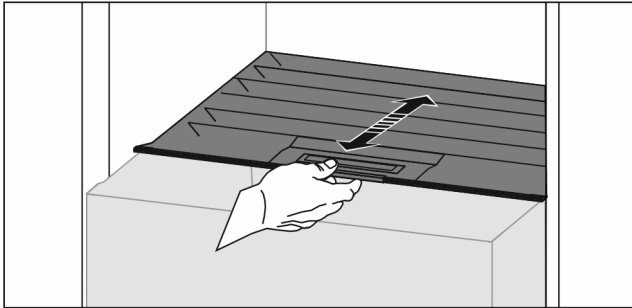


Fig. 47

Scarsa umidità dell'aria

- ▶ Aprire il cassetto.
- ▶ Tirare il coperchio in avanti.
- ▷ Con cassetto chiuso: fessura tra coperchio e vano.
- ▶ Disattivare HydroBreeze.*
- ▷ L'umidità dell'aria nel cassetto Safe diminuisce.

Elevata umidità dell'aria

- ▶ Aprire il cassetto.
- ▶ Spostare il coperchio all'indietro.
- ▷ Con cassetto chiuso: il coperchio chiude a tenuta il vano.
- ▶ Attivare HydroBreeze.*
- ▷ L'umidità dell'aria nel cassetto Safe aumenta.
- Se nel cassetto è presente troppa umidità:
- ▶ Scegliere l'impostazione di "scarsa umidità dell'aria".
- o-
- ▶ Eliminare l'umidità con un panno.

Nota

Con l'impostazione di "scarsa umidità dell'aria:" il cassetto Safe per frutta e verdura può essere utilizzato anche come cassetto Safe per cane e latticini.

- ▶ Impostare "Scarsa umidità dell'aria".

7.12 HydroBreeze*

L'HydroBreeze ricopre di brina gli alimenti congelati e garantisce umidità nel vano.

L'HydroBreeze e il relativo serbatoio dell'acqua si trovano nella mensola portabottiglie variabile.

Assicurarsi che siano soddisfatte le condizioni seguenti:

- Il serbatoio dell'acqua è pulito (vedere 8.7.3 Pulizia della dotazione).
- Il serbatoio dell'acqua è correttamente innestato in posizione.
- L'umidità è regolata su "elevata umidità dell'aria" (vedere 7.11 Regolazione dell'umidità).
- L'HydroBreeze è attivato (vedere HydroBreeze*).

7.12.1 Riempimento del serbatoio dell'acqua



AVVERTENZA

Acqua contaminata!
Intossicazioni.

- ▶ Riempire esclusivamente con acqua potabile.
- ▶ L'HydroBreeze è disattivato: svuotare il serbatoio dell'acqua.
- ▶ L'HydroBreeze non viene impiegato a lungo: svuotare il serbatoio dell'acqua.

ATTENZIONE

Liquidi contenenti zucchero!
Danneggiamento dell'HydroBreeze.

- ▶ Riempire esclusivamente con acqua potabile.

Nota

L'utilizzo di acqua filtrata e decarbonizzata consente di ottenere acqua potabile della migliore qualità per il funzionamento senza problemi dell'HydroBreeze.

Si può ottenere questa qualità dell'acqua con un filtro per acqua da tavola disponibile in commercio.

- ▶ Riempire il recipiente con acqua potabile filtrata e decarbonizzata.

Il serbatoio dell'acqua è montato nella mensola portabottiglie variabile (vedere 1.2 Panoramica degli apparecchi e delle dotazioni).

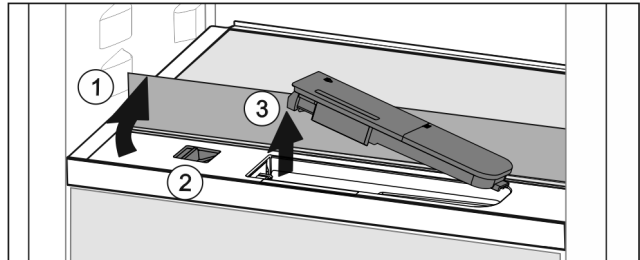


Fig. 48

- ▶ Premere nell'angolo posteriore sinistro del ripiano di vetro.
- ▷ Il ripiano di vetro si alza.
- ▶ Sollevare il ripiano di vetro e ribaltarlo all'indietro fino all'arresto Fig. 48 (1).
- ▷ Il ripiano di vetro rimane diritto.
- ▶ Spostare il cursore Fig. 48 (2) a sinistra.
- ▷ Il serbatoio dell'acqua fuoriesce dall'incavo.
- ▶ Rimuovere il serbatoio dell'acqua Fig. 48 (3).
- ▶ Pulire il serbatoio dell'acqua (vedere 8.7.3 Pulizia della dotazione).
- Apertura angolata:
- ▶ Riempire con acqua potabile fino alla marcatura.
- ▶ Inserire nell'incavo il serbatoio dell'acqua, inserendo prima la base.
- ▶ Abbassare lentamente la parte anteriore e premere il serbatoio.
- ▷ Il serbatoio dell'acqua è innestato in posizione.

7.12.2 Smontaggio del serbatoio dell'acqua

Il serbatoio dell'acqua può essere smontato per la pulizia.

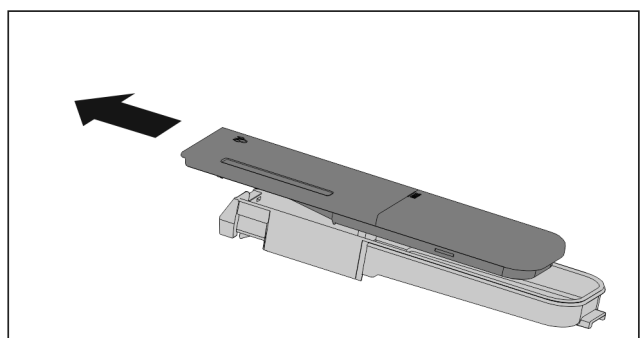


Fig. 49

- ▶ Smontare il serbatoio dell'acqua.

7.13 Accessori

7.13.1 Barriera

Apertura / chiusura della barriera

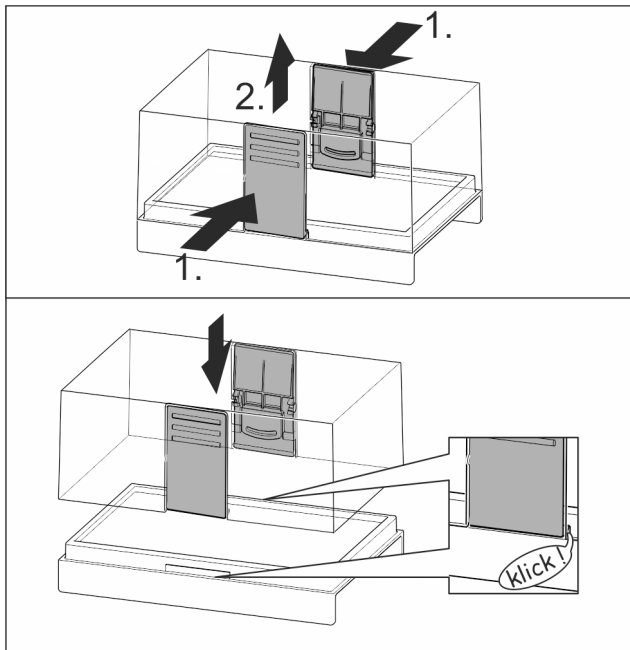


Fig. 50

Smontaggio della barriera

La barriera può essere smontata per la pulizia.

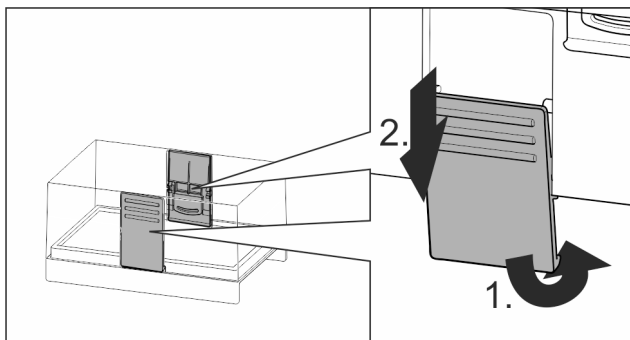


Fig. 51

- Smontare la barriera.

7.13.2 Portauova

Il vassoio portauova è estraibile e voltabile. Le due parti del vassoio portauova possono essere impiegate per evidenziare le differenze, come la data d'acquisto.

Utilizzo del vassoio portauova

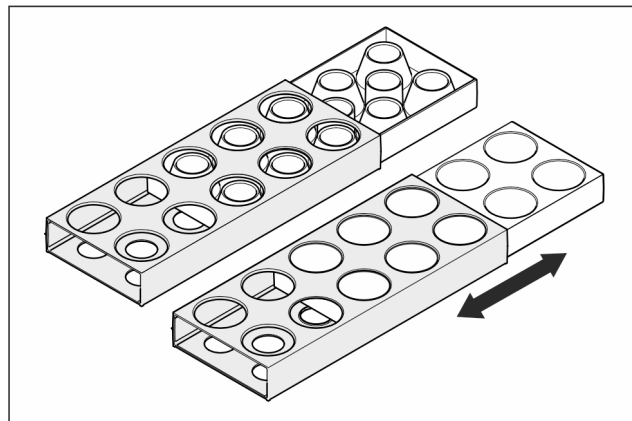


Fig. 52

- Lato superiore: per conservare le uova di gallina.
- Lato inferiore: per conservare le uova di quaglia.

7.13.3 Fermabottiglie

Utilizzo del fermabottiglie

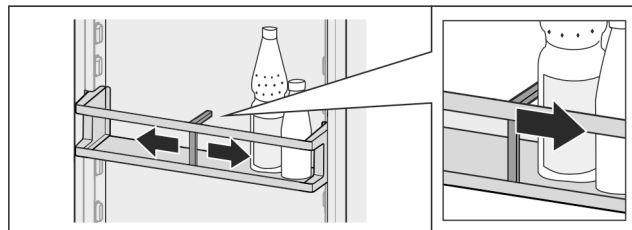


Fig. 53

- Far scorrere il fermabottiglie sulle bottiglie.
- ▷ Le bottiglie non si rovesciano.

Rimozione del fermabottiglie

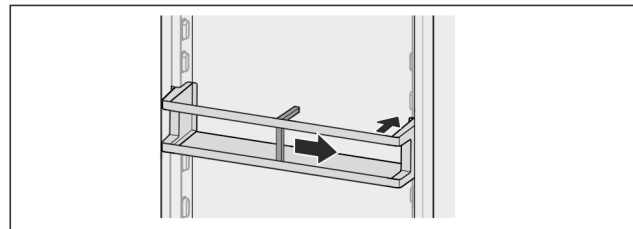


Fig. 54

- Spingere il fermabottiglie completamente verso destra sino al bordo.
- Rimuovere verso la parte posteriore.

7.13.4 Vaschetta dei cubetti di ghiaccio con coperchio*

Utilizzo della vaschetta dei cubetti di ghiaccio

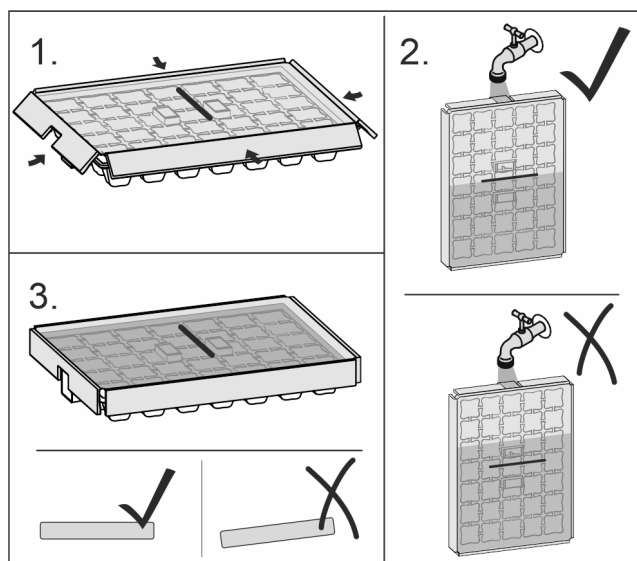


Fig. 55

Se l'acqua è congelata:

- ▶ tenere brevemente la vaschetta dei cubetti di ghiaccio sotto l'acqua calda.
- ▶ Togliere il coperchio.
- ▶ Ruotare leggermente le estremità della vaschetta dei cubetti di ghiaccio in direzione contraria.
- ▶ Staccare i cubetti di ghiaccio.

Smontaggio della vaschetta dei cubetti di ghiaccio

La vaschetta dei cubetti di ghiaccio può essere smontata per la pulizia.

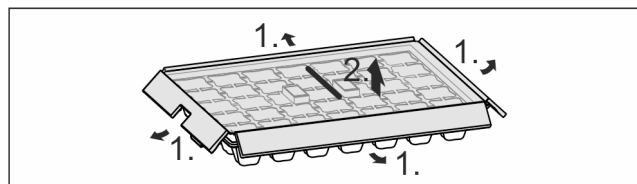


Fig. 56

- ▶ Smontare la vaschetta dei cubetti di ghiaccio.

8 Manutenzione

8.1 Filtro a carboni attivi FreshAir

Il filtro a carboni attivi FreshAir si trova nel vano sopra il ventilatore.

Garantisce una qualità ottimale dell'aria.

- Sostituire il filtro a carboni attivi ogni 6 mesi.
Se la funzione memo è attivata, un messaggio sul display invita a sostituire il filtro.
- Il filtro a carboni attivi può essere smaltito con i normali rifiuti domestici.

Nota

Il filtro a carboni attivi FreshAir è disponibile nello shop online Liebherr-Hausgeräte all'indirizzo home.liebherr.com/shop/de/deu/zubehor.html.

8.1.1 Rimozione del filtro a carboni attivi FreshAir

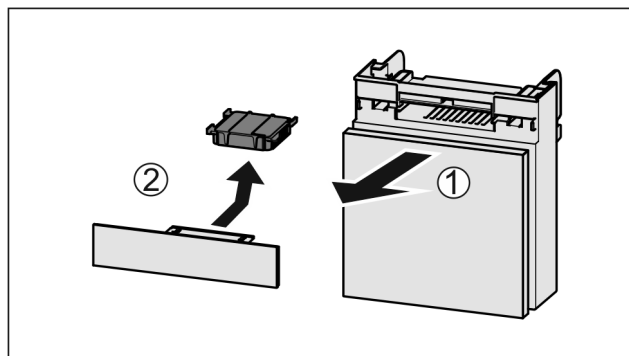


Fig. 57

- ▶ Estrarre il vano tirando in avanti Fig. 57 (1).
- ▶ Rimuovere il filtro a carboni attivi Fig. 57 (2).

8.1.2 Inserimento del filtro a carboni attivi FreshAir

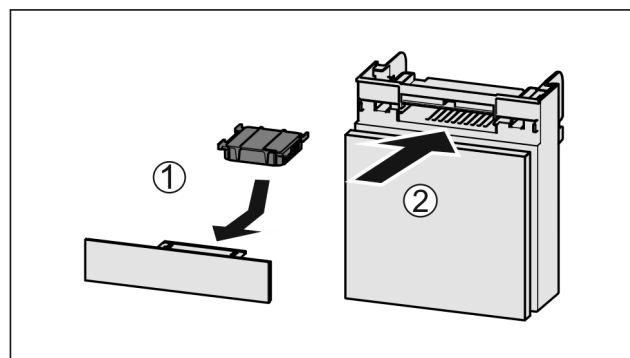


Fig. 58

- ▶ Inserire il filtro a carboni attivi come illustrato nella figura Fig. 58 (1).
- ▷ Il filtro a carboni attivi scatta in posizione.
Se il filtro a carboni attivi è rivolto verso il basso:
- ▶ Inserire il vano Fig. 58 (2).
- ▷ Il filtro a carboni attivi è ora pronto all'uso.

8.2 Serbatoio dell'acqua*

Il serbatoio dell'acqua dell'InfinitySpring si trova dietro il cassetto più in basso.

8.2.1 Rimozione del serbatoio dell'acqua

- ▶ Chiudere il rubinetto dell'acqua.
- ▶ Attingere acqua per 30 s da InfinitySpring e raccogliere l'acqua residua con un bicchiere.
- ▶ Togliere il cassetto.
- ▶ Ruotare verso sinistra il serbatoio dell'acqua fino a battuta ed estrarre.
- ▷ Le gocce d'acqua che fuoriescono vengono raccolte nella vaschetta di raccolta dell'acqua.
- ▶ Svuotare l'acqua dalla vaschetta di raccolta dell'acqua.
- ▶ Pulire la vaschetta di raccolta dell'acqua con un panno o in lavastoviglie.

8.2.2 Inserimento del serbatoio dell'acqua

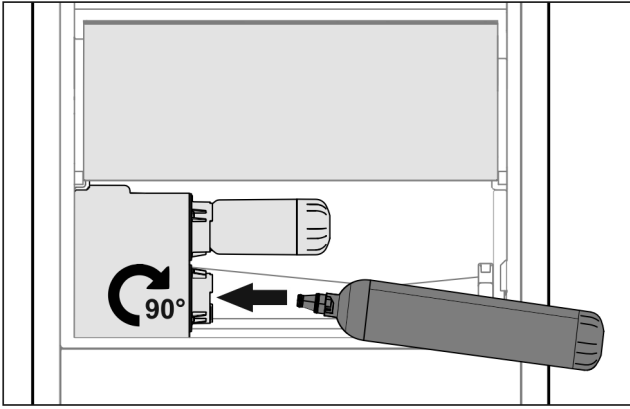


Fig. 59

- ▶ Togliere il cassetto.
- ▶ Inserire il serbatoio dell'acqua e girare di circa 90° verso destra fino a battuta.
- ▶ Verificare che il serbatoio dell'acqua sia ermetico e che non perda acqua.
- ▶ Inserire il cassetto.
- ▶ Aprire il rubinetto dell'acqua.
- ▶ Sfiatare l'impianto dell'acqua (vedere Istruzioni di montaggio, Allacciamento dell'acqua)

Al posto del filtro dell'acqua può essere inserito un serbatoio dell'acqua aggiuntivo.

Nota

Il serbatoio dell'acqua è disponibile come ricambio.

8.2.3 Rimozione/inserimento della vaschetta di raccolta dell'acqua

La vaschetta di raccolta dell'acqua può essere rimossa per la pulizia.

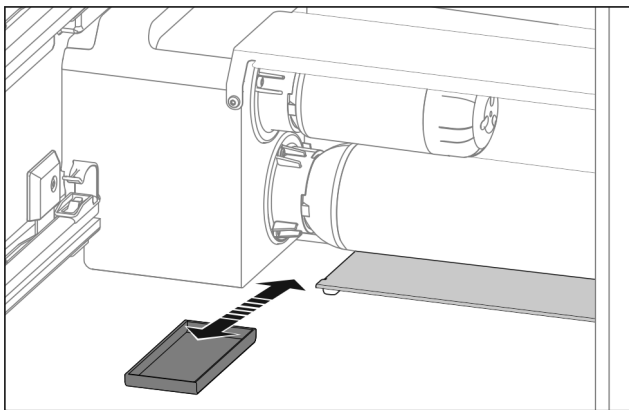


Fig. 60

- ▶ Estrarre la vaschetta di raccolta dell'acqua tirando in avanti.

8.3 Filtro dell'acqua*

Il filtro dell'acqua si trova dietro il cassetto più in basso. Raccoglie i depositi nell'acqua e riduce il sapore di cloro.

- Sostituire il filtro dell'acqua, a prestazione predefinita, al più tardi ogni 6 mesi oppure in caso di notevole riduzione della portata.
- Il filtro dell'acqua contiene carbone attivo e può essere smaltito con i normali rifiuti domestici.

Nota

Il filtro dell'acqua è disponibile nello shop online Liebherr-Hausgeräte all'indirizzo home.liebherr.com/shop/de/deu/zubehor.html.

8.3.1 Rimozione del filtro dell'acqua

- ▶ Togliere il cassetto.
- ▶ Ruotare verso sinistra il filtro dell'acqua fino a battuta ed estrarre.
- ▷ Le gocce d'acqua che fuoriescono vengono raccolte nella vaschetta di raccolta dell'acqua.
- ▶ Pulire la vaschetta di raccolta dell'acqua con un panno o in lavastoviglie.

8.3.2 Montaggio del filtro dell'acqua

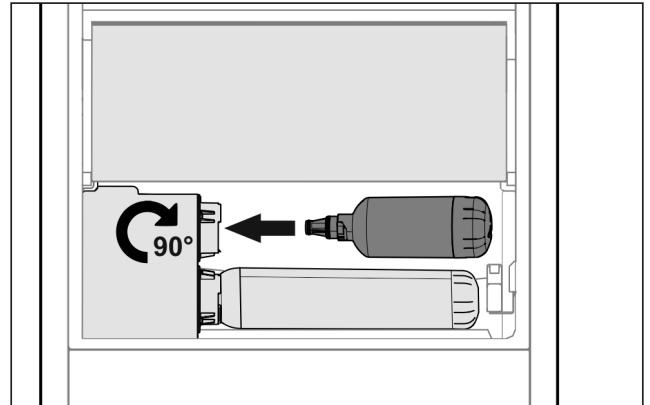


Fig. 61

- ▶ Togliere il cassetto.
- ▶ Inserire il filtro dell'acqua e girare di circa 90° verso destra fino a battuta.
- ▶ Verificare che il filtro sia ermetico e che non perda acqua.
- ▶ Inserire il cassetto.



ATTENZIONE

I filtri dell'acqua nuovi possono contenere materiale in sospensione.

- ▶ Lasciar scorrere 3 l d'acqua dall'InfinitySpring ed eliminare.

▷ Il filtro dell'acqua è ora pronto all'uso.

8.4 Smontaggio/montaggio dei sistemi di estrazione

8.4.1 Indicazioni per lo smontaggio

È possibile smontare alcuni sistemi di estrazione per la pulizia. L'apparecchiatura può comprendere diversi sistemi di estrazione.

I seguenti sistemi di estrazione sono o non sono smontabili:

Sistema di estrazione	smontabile non smontabile
Estrazione completa*	non smontabile*
Estrazione parziale vano frigorifero*	non smontabile*

8.5 Sbrinamento dell'apparecchiatura



AVVERTENZA

Sbrinamento non appropriato dell'apparecchio!
Lesioni e danni.

- ▶ Non utilizzare dispositivi meccanici o altri strumenti per accelerare il processo di sbrinamento, a parte quelli consigliati dal produttore.
- ▶ Non utilizzare apparecchi elettrici di riscaldamento o per pulizia a vapore, fiamme libere o spray sbrinatori.
- ▶ Non rimuovere il ghiaccio con oggetti appuntiti.

Lo sbrinamento avviene automaticamente. L'acqua di condensa defluisce attraverso il foro di scarico ed evapora.

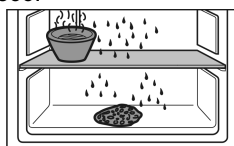
- ▶ Pulire regolarmente il foro di scarico (vedere 8.7 Pulizia dell'apparecchio).

8.6 Sbrinamento manuale del vano congelatore*

Dopo un funzionamento prolungato si forma uno strato di brina o di ghiaccio.

I seguenti fattori accelerano la formazione di uno strato di brina o di ghiaccio:

- L'apparecchiatura viene aperta spesso.
- Vengono inseriti alimenti caldi.
- ▶ Spegnerne l'apparecchiatura.
- ▶ Staccare il connettore o disinserire il fusibile.
- ▶ Avvolgere i prodotti congelati in carta da giornale o coperte e conservarli in un luogo fresco.



- ▶ Collocare su un ripiano centrale una pentola con acqua calda non bollente.
- ▷ In questo modo si accelera lo sbrinamento.
- ▶ Lasciare aperta la porta del vano e dell'apparecchiatura durante lo sbrinamento.
- ▶ Rimuovere i pezzi di ghiaccio che si staccano.
- ▶ Fare attenzione che l'acqua di sbrinamento non penetri nel mobile da incasso.
- ▶ All'occorrenza, rimuovere ripetutamente l'acqua di sbrinamento con una spugna o un panno.
- ▶ Pulire l'apparecchiatura (vedere 8.7 Pulizia dell'apparecchio).

8.7 Pulizia dell'apparecchio

8.7.1 Operazioni preliminari



AVVERTENZA

Pericolo di scosse elettriche!

- ▶ Sfilare la spina del frigorifero o interrompere l'alimentazione di corrente.



AVVERTENZA

Pericolo di incendio

- ▶ Non danneggiare circuito refrigerante.

- ▶ Svuotare l'apparecchio.
- ▶ Estrarre la spina.

-o-

- ▶ Attivare la modalità CleaningMode. (vedere Cleaning-Mode)

8.7.2 Pulizia del vano interno

ATTENZIONE

Pulizia inappropriata!

Danni all'apparecchio.

- ▶ Utilizzare esclusivamente panni morbidi e detergenti multiuso con pH neutro.
- ▶ Non utilizzare spugne abrasive o graffianti o pagliette in acciaio.
- ▶ Non usare detergenti corrosivi, abrasivi, contenenti sabbia, cloruro o acidi.

- ▶ Superfici di plastica: pulire a mano con un panno morbido pulito, acqua tiepida e poco detersivo.
- ▶ Superfici di metallo: pulire a mano con un panno morbido pulito, acqua tiepida e poco detersivo.
- ▶ Apertura di scarico: eliminare i depositi con uno strumento sottile, ad es. un cotton fioc.

8.7.3 Pulizia della dotazione

ATTENZIONE

Pulizia inappropriata!

Danni all'apparecchio.

- ▶ Utilizzare esclusivamente panni morbidi e detergenti multiuso con pH neutro.
- ▶ Non utilizzare spugne abrasive o graffianti o pagliette in acciaio.
- ▶ Non usare detergenti corrosivi, abrasivi, contenenti sabbia, cloruro o acidi.

Pulizia con un panno morbido pulito, acqua tiepida e poco detersivo:

- VarioSafe*
- Coperchio cassetto Safe per frutta e verdura
- Cassetto
- Mensola portabottiglie variabile

Pulizia con un panno umido:

- Guide telescopiche
- Attenzione: il grasso nelle guide di scorrimento serve a lubrificare e non deve essere rimosso!

Pulizia in lavastoviglie fino a 60 °C:

- Balconcini
- VarioBox*
- Fermabottiglie
- Ripiani
- Ripiano divisibile
- Fermo del ripiano divisibile
- Serbatoio dell'acqua e relativo coperchio dell'Hydro-Breeze*
- Vaschetta di raccolta dell'acqua*
- Portauova
- Barriera
- Vaschetta dei cubetti di ghiaccio*
- ▶ Smontare la dotazione: vedere il capitolo corrispondente.
- ▶ Pulire la dotazione.

8.7.4 Pulizia dell'InfinitySpring*

L'unità di distribuzione dell'InfinitySpring e la zona circostante possono essere pulite senza staccare l'apparecchio dalla rete elettrica.

La pulizia deve essere eseguita in caso di:

- Prima messa in funzione
- Inutilizzo per più di 5 giorni
- ▶ Premere il tasto inferiore dell'erogatore.
- ▷ L'unità di distribuzione si sposta.

Assistenza Clienti

- ▶ Pulire l'uscita dell'acqua e la zona circostante con un panno morbido pulito, acqua tiepida e poco detersivo.
- ▶ Rilasciare il tasto inferiore.
- ▶ Lasciar scorrere 2 l d'acqua dall'InfinitySpring ed eliminare.*

8.7.5 Pulizia dell'HydroBreeze*

La pulizia deve essere eseguita in caso di:

- Prima messa in funzione
- L'HydroBreeze è disattivato da più di 48 ore.
- Nuovo riempimento del serbatoio dell'acqua.

Assicurarsi che siano soddisfatte le condizioni seguenti:

- L'HydroBreeze è disattivato (vedere HydroBreeze*).
- Il serbatoio dell'acqua viene rimosso e pulito in lavastoviglie.
- ▶ Strofinare l'incavo con un panno umido.
- ▶ Inserire il serbatoio dell'acqua.
- ▶ Attivare HydroBreeze.

8.7.6 Dopo la pulizia

- ▶ Asciugare strofinando l'apparecchio e le parti in dotazione.
- ▶ Allacciare l'apparecchio all'alimentazione elettrica ed accenderlo.
Quando la temperatura è sufficientemente fredda
- ▶ Inserire gli alimenti.
- ▶ Ripetere regolarmente la pulizia.

9 Assistenza Clienti

9.1 Dati tecnici

Campo di temperature	
Frigorifero	3 °C fino a 9 °C
BioFresh	0 °C fino a 3 °C

Quantità massima da congelare / 24h	
Vano congelatore*	vedere targhetta identificativa alla voce "Capacità di congelamento ... / 24h"*

Dimensioni massima teglia	
Larghezza	466 mm
Profondità	386 mm
Altezza	50 mm

Illuminazione	
Classe di efficienza energetica ¹	Fonte luminosa
Questo prodotto comprende una o più fonti luminose della classe di efficienza energetica G.	LED

1 L'apparecchio può contenere fonti luminose con classi di efficienza energetica differenti. È indicata la classe di efficienza energetica più bassa.

Per apparecchi con collegamento WLAN:*

Informazioni sulla frequenza*	
Banda di frequenza	2,4 GHz

Informazioni sulla frequenza*		
Potenza massima irradiata		<100 mW
Uso previsto dell'apparecchiatura radio		Integrazione nella rete WLAN locale per la comunicazione dei dati

9.2 Rumori di funzionamento

Durante il funzionamento l'apparecchio causa diversi rumori di fondo.

- Con **potenza frigorifera ridotta** l'apparecchio lavora risparmiando energia ma più a lungo. Il volume è **più basso**.
- Con **potenza frigorifera elevata** gli alimenti vengono raffreddati più velocemente. Il volume è **più alto**.

Esempi:

- Funzioni attivate (vedere 6.3 Funzioni)
- Ventilatore in funzione
- Alimenti appena inseriti
- Temperatura ambiente elevata
- Apertura prolungata della porta

Rumore	Possibile causa	Tipo di rumore
Gorgoglio e scroscio	Il refrigerante scorre nel relativo circuito.	Normale rumore di lavoro
Sibilo e fischio	Il refrigerante viene iniettato nel relativo circuito.	Normale rumore di lavoro
Ronzio	L'apparecchio raffredda. Il rumore dipende dalla potenza frigorifera.	Normale rumore di lavoro
Rumore di risucchio	La porta con ammortizzatore di chiusura viene aperta e chiusa.	Normale rumore di lavoro
Brusio e fruscio	Il ventilatore è in funzione.	Normale rumore di funzionamento
Clic	I componenti vengono attivati e disattivati.	Normale rumore di commutazione
Strepito o rumorio	Valvole e regolatori sono attivi.	Normale rumore di commutazione

Rumore	Possibile causa	Tipo di rumore	Rimedio
Vibrazione	Montaggio inadeguato	Rumore di anomalia	Verificare il montaggio. Allineare l'apparecchio.
Ticchettio	Dotazione, oggetti all'interno dell'apparecchio	Rumore di anomalia	Fissare le parti in dotazione. Lasciare spazio tra gli oggetti.

9.3 Guasto tecnico

L'apparecchio è progettato e realizzato in modo da garantire un funzionamento sicuro e una lunga durata. Se però durante il funzionamento dovesse verificarsi un guasto, verificare se il guasto è riconducibile ad un errore di comando. In tal caso anche durante il periodo di validità della garanzia devono essere conteggiati i costi derivanti.

I guasti indicati di seguito possono essere risolti autonomamente.

9.3.1 Funzionamento dell'apparecchio

Errore	Causa	Eliminazione
L'apparecchio non funziona.	→ L'apparecchio non è acceso.	▶ Accendere l'apparecchio.
	→ La spina di rete non si infila correttamente nella presa.	▶ Controllare la spina di rete.
	→ Il fusibile della presa non funziona bene.	▶ Controllare il fusibile.
	→ Interruzione di corrente elettrica	▶ Tenere chiuso l'apparecchio. ▶ Proteggere gli alimenti: appoggiare elementi refrigeranti sugli alimenti oppure utilizzare un congelatore decentrato, se l'interruzione di corrente si protrae a lungo. ▶ Non ricongelare gli alimenti scongelati.
	→ La spina dell'apparecchio è inserita correttamente nell'apparecchio.	▶ Controllare la spina dell'apparecchio.
La temperatura non è sufficientemente fredda.	→ La porta dell'apparecchio non è chiusa correttamente.	▶ Chiudere la porta dell'apparecchio.
	→ La ventilazione non è sufficiente.	▶ Liberare e pulire la griglia di ventilazione.
	→ La temperatura ambiente è troppo elevata.	▶ Soluzione problemi: (vedere 1.4 Campo d'impiego dell'apparecchio) .
	→ L'apparecchio è stato aperto troppo spesso o troppo a lungo.	▶ Attendere se la temperatura richiesta si regola di nuovo da sola. In caso contrario, rivolgersi al servizio di assistenza (vedere 9.4 Servizio di assistenza) .
	→ La temperatura è regolata in modo errato.	▶ Regolare la temperatura su valori più freddi e controllare dopo 24 ore.
	→ L'apparecchio è troppo vicino ad una sorgente di calore (cucina, calorifero ecc.).	▶ Cambiare l'ubicazione dell'apparecchio o della sorgente di calore.
	→ L'apparecchio non è stato montato correttamente nella nicchia.	▶ Verificare se l'apparecchio è installato correttamente e se la porta chiude bene.
La guarnizione della porta è difettosa oppure deve essere sostituita per altri motivi.	→ La guarnizione della porta è sostituibile. La sostituzione non richiede strumenti ausiliari.	▶ Rivolgersi al servizio di assistenza (vedere 9.4 Servizio di assistenza) .
L'apparecchio è ghiacciato o si forma della condensa.	→ La guarnizione della porta può essere scivolata fuori dalla scanalatura.	▶ Controllare che la guarnizione della porta sia posizionata correttamente nella scanalatura.

9.3.2 Dotazione

Errore	Causa	Eliminazione
L'InfinitySpring non funziona.*	→ È presente aria nell'impianto dell'acqua.	▶ Sfiatare l'impianto dell'acqua (vedere Istruzioni di montaggio, Allacciamento dell'acqua).
	→ Il collegamento all'acqua non è aperto.	▶ Aprire il collegamento dell'acqua.*
	→ Il rompigitto è sporco.	▶ Sostituire il rompigitto. Rivolgersi al servizio di assistenza (vedere 9.4 Servizio di assistenza) .

Messa fuori servizio

Errore	Causa	Eliminazione
Il flusso d'acqua in InfinitySpring non è uniforme.*		
HydroBreeze non inumidisce gli alimenti da raffreddare.*	→ L'HydroBreeze non è attivato.	▶ Attivare HydroBreeze.
	→ Nel serbatoio non è presente acqua a sufficienza.	▶ Riempire il serbatoio dell'acqua.
	→ Davanti al concentratore è presente dello sporco.	▶ Pulire l'HydroBreeze.
	→ Il serbatoio dell'acqua non è correttamente inserito nella cavità prevista.	▶ Inserire correttamente il serbatoio dell'acqua.
	→ Il coperchio del cassetto Safe per frutta e verdura è nell'impostazione "Umidità scarsa".	▶ Impostare il coperchio del cassetto Safe per frutta e verdura su "Umidità elevata".
L'illuminazione interna non funziona.	→ L'apparecchio non è acceso.	▶ Accendere l'apparecchio.
	→ La porta è rimasta aperta per più di 15 minuti.	▶ L'illuminazione interna si spegne automaticamente con la porta aperta dopo circa 15 minuti.
	→ L'illuminazione a LED è difettosa oppure la copertura è danneggiata.	▶ Rivolgersi al servizio di assistenza clienti (vedere 9.4 Servizio di assistenza).
Il vano congelatore non si può chiudere.*	→ La serratura è inserita quando la porta è aperta.	▶ Azionare di nuovo la maniglia.

9.4 Servizio di assistenza

Controllare dapprima se è possibile eliminare autonomamente il problema (vedere 9 Assistenza Clienti). Se non è possibile, rivolgersi al servizio di assistenza.

L'indirizzo è riportato nel libretto allegato del "Servizio di assistenza Liebherr".



AVVERTENZA

Riparazione non professionale!
Lesioni.

- ▶ Riparazioni e interventi sull'apparecchio e sul cavo di collegamento alla rete, non espressamente indicati nel (vedere 8 Manutenzione), devono essere eseguiti solo dall'assistenza tecnica.
- ▶ Un cavo di collegamento alla rete danneggiato può essere sostituito solo dal produttore o dal suo servizio di assistenza clienti o da una persona qualificata in modo analogo.
- ▶ Nel caso di apparecchiature con una spina per apparecchi a freddo, la sostituzione può essere eseguita dal cliente.

9.4.1 Per contattare il servizio di assistenza

Assicurarsi di disporre delle seguenti informazioni sull'apparecchio:

- Denominazione dell'apparecchio (Model e Index)
- N. di assistenza (Service)
- N. di serie (S-Nr.)

▶ Richiamare le informazioni sull'apparecchio tramite il display (vedere Info).

-o-

▶ Rilevare le informazioni sull'apparecchio dalla targhetta identificativa (vedere 9.5 Targhetta identificativa).

▶ Annotare le informazioni sull'apparecchio.

- ▶ Rivolgersi al servizio di assistenza: comunicare il difetto e le informazioni sull'apparecchio.
- ▷ Questi dati consentono di offrire un'assistenza rapida e mirata.
- ▶ Seguire le ulteriori istruzioni del servizio di assistenza.

9.5 Targhetta identificativa

La targhetta identificativa si trova dietro i cassetti all'interno dell'apparecchio.

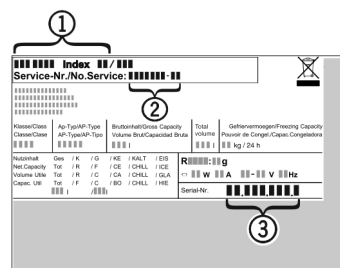


Fig. 62

- (1) Denominazione dell'apparecchio
 - (2) N. di assistenza
 - (3) N. di serie
- ▶ Leggere le informazioni sulla targhetta identificativa.

10 Messa fuori servizio

- ▶ Svuotare l'apparecchio.
- ▶ Spegner l'apparecchio.
- ▶ Estrarre la spina.
- ▶ All'occorrenza estrarre la spina dell'apparecchio: estrarre e spostare contemporaneamente da sinistra a destra.
- ▶ Pulire l'apparecchio (vedere 8.7 Pulizia dell'apparecchio).
- ▶ Lasciare aperta la porta per evitare la formazione di cattivi odori.

11 Smaltimento

11.1 Apparecchiatura predisposta per lo smaltimento



Li-Ion

Liebherr utilizza batterie in alcune apparecchiature. Nell'UE, per motivi ambientali, la legislazione obbliga l'utente finale a rimuovere queste batterie prima di smaltire le vecchie apparecchiature. Se la vostra apparecchiatura contiene batterie, sarà applicata un'indicazione a riguardo.

Lampade Nel caso in cui sia possibile rimuovere le lampade in modo indipendente e senza romperle, smontarle prima di smaltirle.

- ▶ Apparecchiatura messa fuori servizio.
- ▶ Apparecchiatura con batterie: rimuovere le batterie. Per la descrizione vedi capitolo **Manutenzione**.
- ▶ Se possibile: smontare le lampade senza romperle.

11.2 Smaltimento ecologico dell'apparecchiatura



L'apparecchiatura contiene ancora materiali utili e deve essere smaltita separatamente dai rifiuti urbani indifferenziati.



Li-Ion



Li-Ion

Smaltire le batterie separatamente dalla vecchia apparecchiatura. Per farlo, è possibile restituire le batterie gratuitamente ai rivenditori e ai centri di riciclaggio e alle discariche comunali per materiali riciclabili.

Lampade

Smaltire le lampade rimosse attraverso i rispettivi sistemi di raccolta.

Per la Germania:

È possibile smaltire l'apparecchiatura gratuitamente tramite i contenitori di raccolta della classe 1 presso i centri di riciclaggio e le discariche comunali per materiali riciclabili. In caso di acquisto di un nuovo frigorifero/congelatore e di uno spazio commerciale > 400 m² anche la vecchia apparecchiatura viene ritirata gratuitamente tramite la rete commerciale.



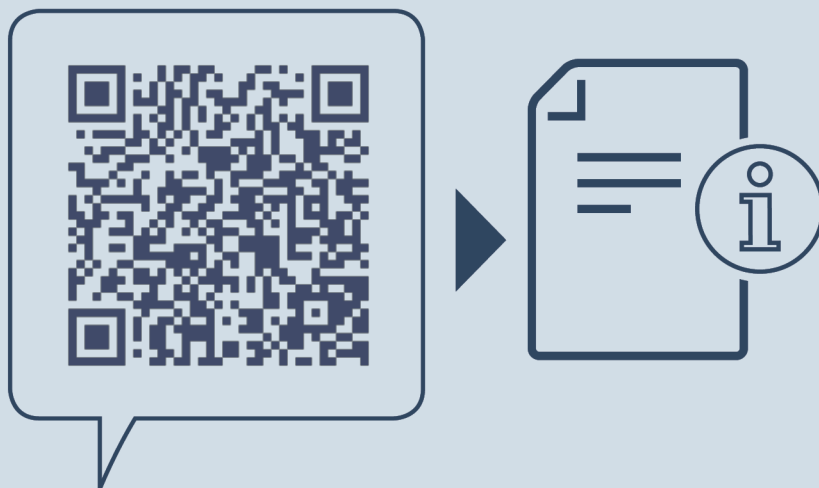
AVVERTENZA

Fuoriuscita di refrigerante e olio!

Incendio. Il refrigerante contenuto nell'apparecchiatura è ecologico, ma infiammabile. Anche l'olio contenuto nell'apparecchiatura è infiammabile. Il refrigerante e l'olio che fuoriescono possono incendiarsi se presenti in concentrazioni considerevolmente alte e se entrano in contatto con una fonte di calore esterna.

- ▶ Non danneggiare i tubi del circuito del refrigerante e del compressore.

- ▶ Trasportare l'apparecchiatura senza danneggiarla.
- ▶ Smaltire le batterie, le lampade e l'apparecchiatura secondo le specifiche di cui sopra.



home.liebherr.com/fridge-manuals

IT Frigorifero da incasso con BioFresh

Data di emissione: 20230118

Indice n. articolo: 7088276-00

Liebherr-Hausgeräte GmbH
Memminger Straße 77-79
88416 Ochsenhausen
Deutschland