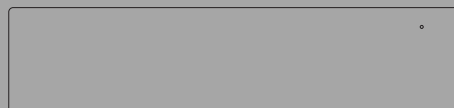


ASKO

Inspired by Scandinavia



ISTRUZIONI PER L'USO

Scaldavivande

IT

ODW51BG

ODW61SS


ODW61GS

ODW61BS

Sommario

Simboli utilizzati	3	Dimensioni dell'apparecchio	11
Norme di sicurezza	4	Dimensioni da incasso	11
Utilizzo	6	Incasso sotto piano	12
Funzionamento	7	Aspetti ambientali	13
Tempo di preriscaldamento	8	Smaltimento dell'apparecchio e dell'imballaggio	13
Installazione	9	Per l'Italia	14
Sicurezza	9		
Preparazione	11		


I simboli elencati vengono utilizzati nelle istruzioni ed hanno il seguente significato:

 **INFORMAZIONE!**

Informazioni, consigli, suggerimenti o raccomandazioni

 **AVVISO!**

Avviso di pericolo

 **SCOSSA ELETTRICA!**

Avviso di pericolo di scossa elettrica

 **SUPERFICIE CALDA!**

Avviso di pericolo di superficie calda

 **PERICOLO DI INCENDIO!**

Avviso di pericolo di incendio

È importante leggere attentamente le istruzioni.

AVVISIO!

LEGGERE ATTENTAMENTE E CONSERVARE PER FUTURE CONSULTAZIONI!

EU

AVVISIO!

L'apparecchiatura e le sue parti accessibili possono diventare molto caldi durante l'uso. Non toccare le superfici calde durante l'uso. Tenere i bambini di età inferiore a 8 anni lontani dall'apparecchiatura a meno che non siano supervisionati.

- I bambini di età pari o superiore agli otto anni e le persone con ridotte capacità fisiche, sensoriali e mentali o con conoscenze ed esperienze insufficienti possono usare questo apparecchio sotto appropriata supervisione o se hanno ricevuto istruzioni appropriate sull'uso sicuro dell'apparecchio e se ne comprendere i pericoli relativi uso dell'apparecchio.
- I bambini non devono giocare con l'apparecchiatura. I bambini non devono pulire l'apparecchio e non devono svolgere lavori di manutenzione su di esso senza un'adeguata supervisione.
- È tassativamente proibito utilizzare una pulitrice a getto di vapore per pulire l'apparecchio. Pulire l'apparecchio solo quando è spento. Il vapore di una pulitrice a getto di vapore potrebbe raggiungere le parti conduttrici e causare un corto circuito elettrico.
- Scollegare sempre l'apparecchio dall'alimentazione, se viene lasciato incustodito e prima del montaggio, dello smontaggio o della pulizia.
- Un apparecchio difettoso può causare scosse elettriche. Non accendere mai un apparecchio difettoso. Scollegarlo e contattare il servizio clienti.
- Installazione e interventi di manutenzione o riparazioni eseguiti non a regola d'arte sono pericolosi. Non toccare i collegamenti conduttori e non modificare la costruzione elettrica e meccanica

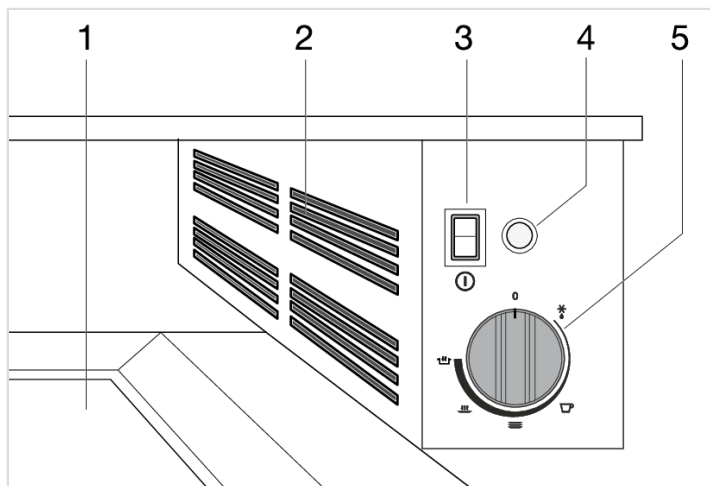
dell'apparecchio. Tali interventi possono essere eseguiti solo da personale tecnico autorizzato e competente. Se l'apparecchio è difettoso, scollegarlo e contattare il servizio clienti.

- Non azionare l'apparecchio con le mani bagnate o a contatto con acqua.
- Questo apparecchio è previsto esclusivamente per uso domestico.
- Per prevenire il surriscaldamento non installare apparecchio dietro la porta decorativa.
- L'apparecchio e le sue parti accessibili possono diventare molto calde durante l'uso. Maneggiare l'apparecchio con cautela evitando di toccare le parti calde.



SCOSSA ELETTRICA!

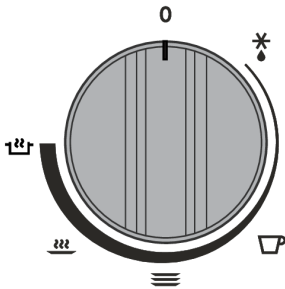
AVVERTENZA: Se la superficie è screpolata, spegnere l'apparecchio per evitare la possibilità di scosse elettriche.



1. Tappetino antiscivolo
2. Ventilatore e riscaldamento
3. Interruttore on/off
4. Indicatore luminoso
 - Lampeggia quando l'apparecchio è acceso.
 - Si accende quando l'apparecchio è acceso e il cassetto è chiuso.
5. Manopola di controllo per l'impostazione della temperatura.
 - La temperatura impostata è la temperatura della piastra di calore nella parte inferiore del cassetto quando il cassetto è vuoto. Altre modalità di misurazione possono essere diverse e non sono adatte per controllare l'esattezza della temperatura.
 - L'apparecchio si riscalda soltanto se il cassetto è chiuso.

Vi è una manopola per accendere/spegnere e per la regolazione della temperatura. Il commutatore rotante è visibile soltanto quando il cassetto è aperto. Con il cassetto chiuso grazie alla spia sul frontale è possibile vedere se il dispositivo è acceso.

1. Posizionare nel cassetto il servizio o le scodelle con le pietanze.
2. Impostare la temperatura desiderata.
 - La spia di controllo 'dispositivo acceso' inizierà a lampeggiare.
 - Con il selettore della temperatura è possibile programmare una temperatura tra i 30 e gli 80 °C.
3. Chiudere il cassetto.
 - La spia di controllo 'dispositivo acceso' si accenderà.



Icona	Temperatura	Funzione	Applicazione
0	0	Spento	-
* ●	30 °C	Scongelamento	Per scongelare gli alimenti. Far lievitare la pasta.
	40 °C	Scongelamento	
☕	50 °C	Periscaldamento di contenitori per bevande.	Periscaldamento di tazze da caffè.
≡	60 °C	Periscaldamento di stoviglie.	Periscaldamento di piatti e scodelle. Mantenere calde le pietanze (uova, pane).
⋈	70 °C	Mantenere calde le pietanze.	Mantenere calde le pietanze (carne, pesce, verdure).
☕	80 °C	Mantenere caldo e riscaldare	Mantenimento del calore e riscaldamento delle pietanze.

⚠ AVVISO!

Una griglia di protezione permette di evitare il contatto con gli elementi e la ventola.

Tempo di preriscaldamento

Il tempo di preriscaldamento delle stoviglie dipende da diversi fattori:

- Dal materiale e dallo spessore delle stoviglie.
- Dal livello di riempimento.
- Dalla distribuzione del carico.
- Dalla regolazione della temperatura.

Non è quindi possibile fornire in anticipo dei dati precisi.

Alcuni valori guida:

Ad una temperatura prescelta di 60 °C, la durata per un riscaldamento uniforme è pari a:

- circa 30 min., per servire un pasto per sei persone.
- circa 40 min., per servire un pasto per dodici persone.

Sperimenterete di persona qual è la durata più adatta per le vostre stoviglie.

Sicurezza

- Se il cavo di alimentazione è danneggiato, deve essere sostituito dal produttore, o da un tecnico del centro assistenza, o da una persona qualificata per evitare il rischio di scosse elettriche.
- Questo apparecchio deve essere collegato esclusivamente da un installatore autorizzato!
- Il collegamento elettrico deve essere conforme alle normative nazionali e locali.
- La presa a parete e la spina devono essere sempre accessibili.
- Se si desidera realizzare un collegamento fisso, assicurarsi che sia installato un interruttore omipolare con una separazione dei contatti di almeno 3 mm nel cavo di alimentazione.
- Se un apparecchio fisso non è dotato di cavo di alimentazione e di spina, o di altro dispositivo di disconnessione dall'alimentazione di rete, con una separazione dei contatti in tutti i poli che consenta la disconnessione completa alle condizioni di categoria di sovratensione III, le istruzioni dovranno specificare la necessità di incorporare tali dispositivi di disconnessione nel cablaggio fisso in conformità con le norme di cablaggio.
- **AVVERTENZA:** Non aprire mai l'involucro dell'apparecchio. L'involucro può essere aperto esclusivamente da un tecnico di assistenza.
- Prima di collegare il cassetto, assicurarsi che il diametro di tutti i cavi dell'impianto elettrico domestico sia sufficiente ad alimentare correttamente l'apparecchio.
- Completare tutti i collegamenti elettrici prima di montare l'apparecchio.
- Installazione e interventi di manutenzione o riparazioni eseguiti non a regola d'arte sono pericolosi. Tali interventi possono essere eseguiti solo da personale tecnico autorizzato e competente. Se l'apparecchio è difettoso, scollegarlo e contattare il servizio clienti.
- Se l'apparecchio è montato posteriormente a frontali di mobili (es. uno sportello), non chiudere mai mentre l'apparecchio è in uso. Calore e umidità si accumulano dietro un frontale di chiusura, con conseguente rischio di danneggiare il cassetto, il mobile e il pavimento.
- Utilizzare solo componenti di ricambio originali. Essi infatti soddisfano le prescrizioni di sicurezza richieste.
- Notare che l'apparecchio non deve essere montato inclinato o capovolto. L'apparecchio comprende una pompa contenente olio. Fare riferimento alle istruzioni di installazione.
- Il produttore non può essere ritenuto responsabile di eventuali danni causati dal mancato rispetto delle istruzioni e delle avvertenze di sicurezza.

Collegamento elettrico

- Questo apparecchio di classe I deve essere collegato a terra.
- Verificare se la potenza della rete elettrica corrisponde alla potenza indicata sulla targhetta di identificazione dell'apparecchio.
- Prima di eseguire il collegamento alla rete elettrica, controllare che la presa di corrente sia collegata a massa.
- Il dispositivo è dotato di spina di collegamento. Durante l'installazione dell'apparecchio, ricordare che la spina di collegamento deve rimanere accessibile.

Questo scaldavivande è stato progettato per un uso in ambito privato. Questo dispositivo è indicato esclusivamente per il preriscaldamento di stoviglie, per mantenere caldi gli alimenti e la cottura lenta. Ogni altro tipo di utilizzo è vietato e può essere pericoloso. Il fabbricante respinge qualsiasi responsabilità in caso di utilizzo non conforme.

Installazione

L'esterno del cassetto scaldavivande in alcuni casi può essere di 70 °C (a seconda della temperatura prescelta e della durata di utilizzo). Utilizzare presine o guanti da forno per estrarre le stoviglie calde dal cassetto.

AVVISIO!

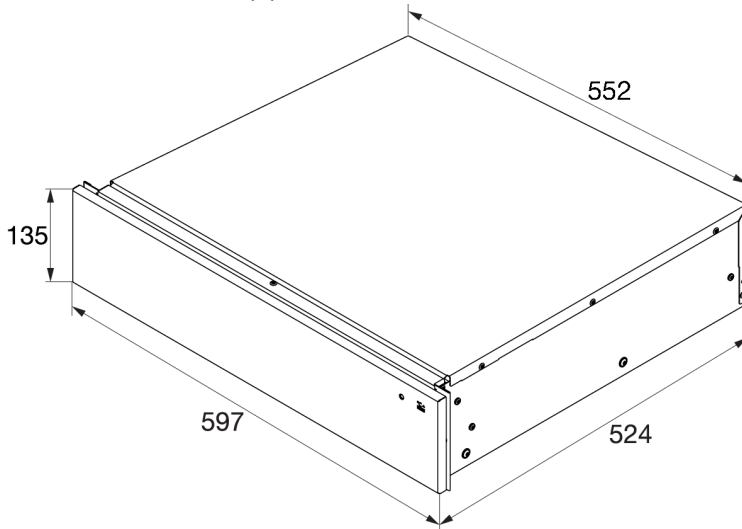
Se un apparecchio fisso non è dotato di cavo di alimentazione e di spina, o di altri mezzi di disconnessione dall'alimentazione di rete, con una separazione dei contatti in tutti i poli che consenta la disconnessione completa alle condizioni di categoria di sovratensione III, le istruzioni dovranno specificare la necessità di incorporare tali dispositivi di disconnessione nel cablaggio fisso in conformità delle norme di cablaggio. Ciò vale anche per gli apparecchi con cavo di alimentazione e spina quando la spina non è accessibile dopo l'installazione dell'apparecchio. L'utilizzo di un interruttore onnipolare con una separazione dei contatti di almeno 3 mm montato nel cablaggio fisso soddisferà questo requisito.

Prima di collegare il cassetto, assicurarsi che il diametro di tutti i cavi dell'impianto elettrico domestico sia sufficiente ad alimentare correttamente l'apparecchio. Il sistema deve essere protetto da un fusibile da 10 ampere.

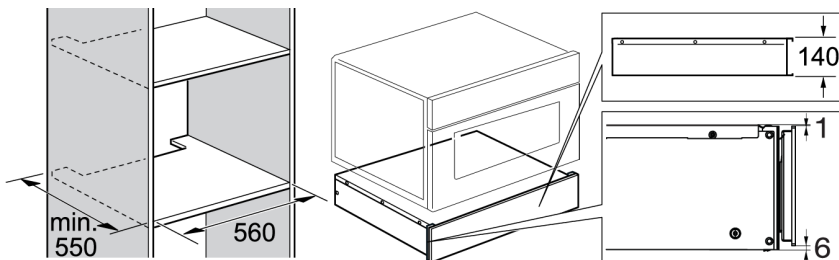
Preparazione



Dimensioni dell'apparecchio

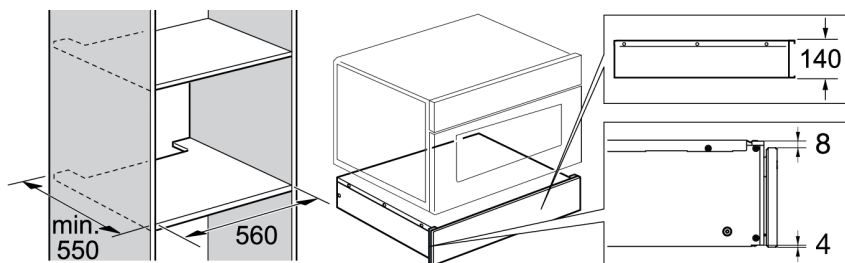


Dimensioni da incasso ODW51

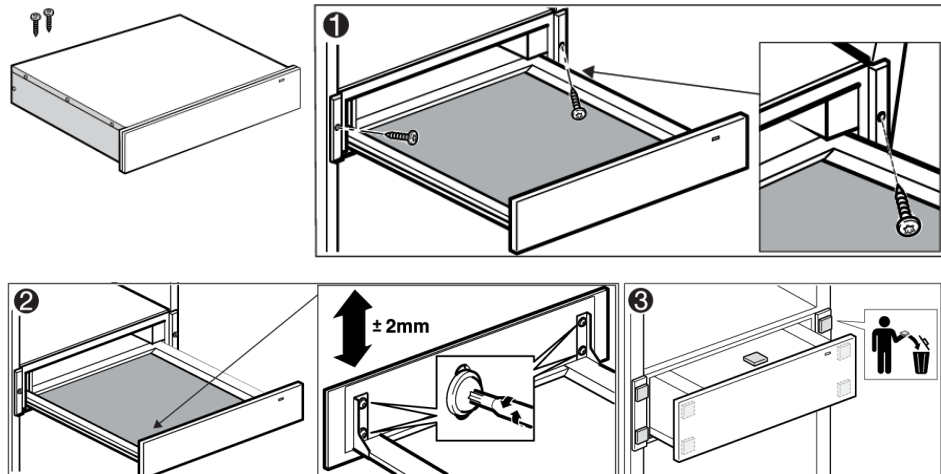


Installazione

ODW61



Incasso sotto piano



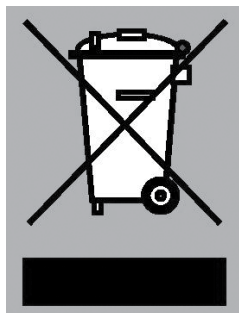
Smaltimento dell'apparecchio e dell'imballaggio

Per la fabbricazione di questo prodotto sono stati utilizzati materiali ecosostenibili. L'apparecchiatura deve essere smaltita in modo responsabile al termine del suo ciclo di vita. Contattare le autorità locali per avere maggiori informazioni a riguardo.

L'imballo dell'apparecchiatura è riciclabile. Potrebbero essere stati utilizzati i seguenti materiali

- cartone;
- pellicola di polietilene (PE);
- polistirene senza CFC (schiuma PS rigida).

Smaltire i suddetti materiali in modo responsabile e in accordo con le normative vigenti.



Il prodotto è stato contrassegnato con il simbolo barrato di un contenitore della spazzatura per ricordarvi l'obbligo di smaltire separatamente gli elettrodomestici. Ciò significa che non sarà possibile gettare l'elettrodomestico tra i normali rifiuti domestici alla fine del suo ciclo di vita. Esso dovrà essere portato in un centro speciale di raccolta di rifiuti differenziati comunale o da un commerciante che offra tale servizio.

La raccolta separata degli elettrodomestici aiuta a contenere l'impatto negativo sull'ambiente e sulla salute umana causato dallo smaltimento errato. Questo procedimento ha lo scopo di consentire il riutilizzo dei materiali con i quali è stato fabbricato l'elettrodomestico in modo da risparmiare energia e materie prime.

NOTA!

Nota! Non smaltire i piani in vetroceramica insieme ai rifiuti in vetro, consegnarli presso un centro di raccolta rifiuti.



Dichiarazione di conformità

Dichiariamo che i nostri prodotti sono conformi alle direttive, alle disposizioni e alle norme europee applicabili, nonché ai requisiti elencati negli standard di riferimento.

Aspetti ambientali

Per l'Italia SMALTIMENTO



Per gli **imballaggi** dei prodotti utilizziamo materiali ecologici che possono essere riciclati, depositati o distrutti senza alcun pericolo per l'ambiente. I materiali di imballaggio sono a tal fine etichettati in modo evidente.

Il simbolo sul prodotto o nel suo imballaggio indica che il prodotto non può essere trattato come un normale rifiuto domestico. Portare il prodotto nel punto di raccolta appropriato per il trattamento dei rifiuti elettrici ed elettronici.

Quando si smaltisce una **lavatrice** usata, assicurarsi di rimuovere il cavo elettrico e distruggere il bloccaggio dell'oblò in modo non possa chiudersi (sicurezza per i bambini).



Smaltire in modo corretto il prodotto contribuisce a prevenire potenziali conseguenze ed effetti negativi sull'ambiente e sulla salute umana che potrebbero verificarsi in caso di smaltimento inappropriato del prodotto. Per informazioni più dettagliate sullo smaltimento e il trattamento del prodotto, contattare l'organo comunale per lo smaltimento dei rifiuti, il servizio comunale o il negozio in cui è stato acquistato il prodotto.

ETICHETTA AMBIENTALE

Tipo di imballaggio	Materiale (secondo la normativa 97/129/CE)	Dove riciclare (*)
Cartone	PAP 20	CARTA
Sacchetto per accessori	PE-LD 04	PLASTICA
Sacchetto per apparecchi	PE-LD 04	PLASTICA
Sacchetto di plastica	PE-LD 04	PLASTICA
Parti EPS	EPS 06	PLASTICA
Pellicola di protezione	PE-LD 04	PLASTICA
Stagnola di protezione	PE-HD 02	PLASTICA
Nastro	PP 05	RIFIUTI NON RICICLABILI
Parti in legno	FOR 50	IMPIANTO DI SMALTIMENTO DEI RIFIUTI
Nastro d'imballaggio	PP 05	PLASTICA

(*) Verifica le disposizioni del tuo Comune per la gestione dei rifiuti.

Considerazioni sull'ambiente

Riciclare i materiali con il simbolo . Buttare l'imballaggio negli appositi contenitori per il riciclaggio. Aiutare a proteggere l'ambiente e la salute umana e a riciclare rifiuti derivanti da apparecchiature elettriche ed elettroniche. Non smaltire le apparecchiature che riportano il simbolo  insieme ai normali rifiuti domestici. Portare il prodotto al punto di riciclaggio più vicino o contattare il comune di residenza.

La scheda di identificazione dell'elettrodomestico con il codice QR si trova sul fondo dell'elettrodomestico.

Attaccare qui la scheda di identificazione dell'elettrodomestico con il codice QR.

 **ASKO**

Inspired by Scandinavia

www.asko.com



945122-a1

CE

Ci riserviamo il diritto di apportare modifiche.