



## Istruzioni per l'uso MICROONDE COMBINATO

OCM8478G / BO4CM4T2-42  
OCM8478GG / BO4CM4T2-42

**Simboli utilizzati**



Informazioni importanti



Suggerimento

# SOMMARIO

---

## ***Il vostro forno***

---

|  |    |
|--|----|
| Introduzione                             | 4  |
| Pannello comandi                         | 5  |
| Descrizione                              | 6  |
| Guide/Guide telescopiche                 | 6  |
| Accessori                                | 7  |
| Sportello                                | 7  |
| Ventola di raffreddamento                | 8  |
| Touch screen                             | 8  |
| Schermate principali                     | 9  |
| Schermata di impostazione delle funzioni | 11 |
| Schermata stand-by                       | 12 |

## ***Primo utilizzo***

---

|                |    |
|----------------|----|
| Primo utilizzo | 13 |
|----------------|----|

## ***Funzionamento***

---

|                         |    |
|-------------------------|----|
| Uso del menu "Plus"     | 15 |
| Apertura della tastiera | 17 |

## ***Uso***

---

|                            |    |
|----------------------------|----|
| Funzione forno             | 18 |
| Uso del forno a microonde  | 20 |
| Funzione microonde         | 22 |
| Uso delle funzioni "Extra" | 23 |
| Tabella funzioni           | 27 |
| Avvio ritardato            | 32 |
| Cottura a fasi combinate   | 33 |
| Rosolare                   | 36 |
| Funzioni aggiuntive        | 36 |
| Impostazioni               | 40 |

## ***Pulizia***

---

|                                      |    |
|--------------------------------------|----|
| Pulizia dell'apparecchio             | 42 |
| Pulizia a vapore                     | 42 |
| Rimozione e pulizia delle guide      | 43 |
| Sostituzione della lampada del forno | 44 |

## ***Risoluzione dei problemi***

---

|          |    |
|----------|----|
| Generale | 45 |
|----------|----|

## ***Il vostro forno e l'ambiente***

---

|   |    |
|---|----|
| Smaltimento dell'apparecchio e dell'imballaggio | 47 |
|---|----|

## *Introduzione*

---

Congratulazioni per l'acquisto di questo forno a microonde combinato Asko. Questo prodotto è progettato per offrire praticità e usabilità. Il forno dispone di una vasta gamma di impostazioni che consentono di selezionare il metodo di cottura più adatto alle vostre esigenze.

Questo manuale illustrerà come usare al meglio il forno. Oltre alle informazioni sul funzionamento, sono disponibili anche informazioni generiche utili per l'uso del prodotto.

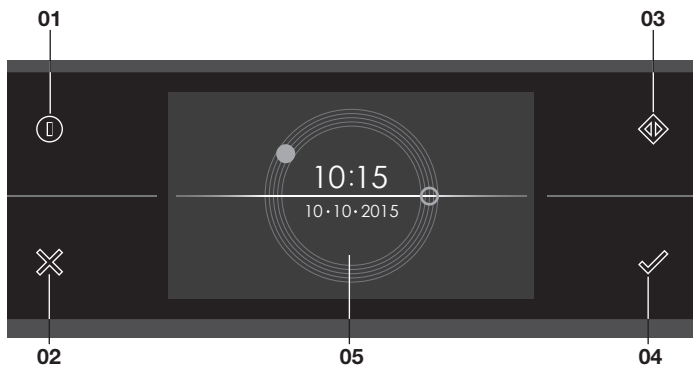


**Leggere le istruzioni di sicurezza separate prima di utilizzare l'apparecchio!**

**Leggere il manuale prima di usare l'apparecchio e conservarlo in un luogo sicuro per consultazioni future.**

Le istruzioni di installazione sono fornite separatamente.

## Pannello comandi



01. Tasto On/Off; usare per:

- Accendere l'apparecchio.
- Passare alla modalità stand-by.
- Spegnerne l'apparecchio. Tenere premuto il tasto "on/off" fino a che l'apparecchio non si spegne.

02. Tasto X; usare per:

- Tornare alla voce precedente nel menu.
- Chiudere o rispondere "No" a una finestra pop-up.
- Chiudere o annullare un menu o una funzione.

03. Avvio rapido; usare per:

- Passare direttamente alla funzione microonde (dal menu di avvio o "Extra" o dai vari menu funzione). Spesso, ogni tocco del display aumenta il tempo. La potenza delle microonde e i tempi di cottura aggiunti possono essere regolati nel menu delle impostazioni.

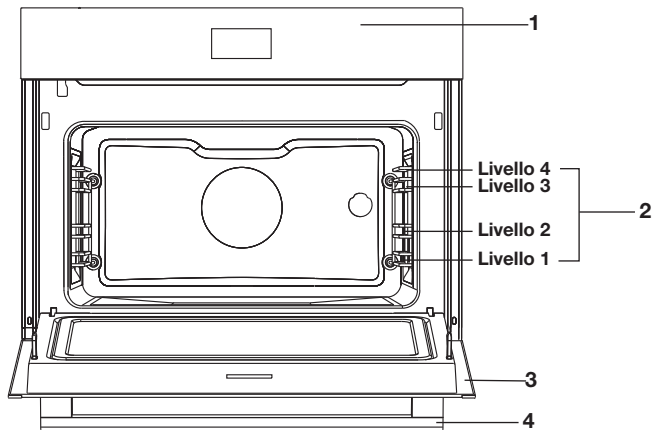
04. Tasto Conferma; usare per:

- Confermare le impostazioni.
- Attivare una funzione.
- Chiudere o rispondere "Sì" a un messaggio di avviso.

05. Touch screen/display

# IL VOSTRO FORNO

## Descrizione



1. Pannello comandi
2. Livelli
3. Sportello del forno
4. Maniglia

## Guide/Guide telescopiche

- Il forno possiede quattro/cinque guide (livelli da 1 a 4/5), a seconda del modello. Il livello 1 è usato soprattutto in combinazione con il riscaldamento inferiore. I due livelli superiori sono soprattutto utilizzati per la funzione grill.
- Collocare la griglia, la teglia da forno o la teglia per cotture a vapore nella scanalatura tra le guide di scorrimento.
- Alcuni livelli sono dotati di guide telescopiche interamente retrattili, a seconda del modello.
  - Estrarre completamente le guide telescopiche dal forno e collocarvi la griglia, la teglia da forno o la teglia per cotture a vapore. Poi fare scorrere la griglia, la teglia da forno o la teglia per cotture a vapore sulle guide telescopiche, all'interno del forno.
  - Chiudere lo sportello solo quando le guide telescopiche sono completamente rientrate nel forno.

## Accessori

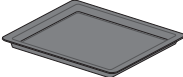

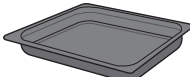
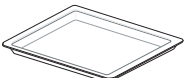
A seconda del modello, l'apparecchio è dotato di vari accessori. Utilizzare esclusivamente accessori originali, espressamente progettati per l'apparecchio. Verificare che tutti gli accessori in uso siano in

## IL VOSTRO FORNO

grado di resistere alle impostazioni di temperatura della funzione forno prescelta.

**Nota:** non tutti gli accessori sono adatti/disponibili per ogni apparecchio (possono differire anche da un paese all'altro). Al momento dell'acquisto, fornire sempre l'esatto numero di identificazione dell'apparecchio. Per maggiori informazioni sugli accessori disponibili a richiesta, consultare i cataloghi commerciali o il sito Internet.

**Nota:** non tenere mai un accessorio in basso nel forno!

| Accessori che possono essere forniti con l'apparecchio (a seconda del modello)      |   |
|---|---|
|    | <b>Teglia da forno smaltata:</b> adatta per torte e pasticcini. <ul style="list-style-type: none"><li>• Non usare la teglia da forno smaltata con le funzioni microonde!</li><li>• Compatibile con la pulizia pirolitica.</li></ul>   |
|    | <b>Guide/Guide telescopiche:</b> mainly used for grilling. Sulla griglia è inoltre possibile collocare una teglia per cotture a vapore o una pentola contenenti pietanze. <ul style="list-style-type: none"><li>• La griglia è dotata di perno di sicurezza. Sollevare leggermente la griglia dalla parte anteriore per farla scorrere ed estrarla dal forno.</li><li>• Non usare la griglia con le funzioni microonde!</li></ul>   |
|    | <b>Teglia da forno profonda smaltata:</b> adatta per arrostitire le carni e cuocere dolci umidi. <ul style="list-style-type: none"><li>• Non mettere la leccarda profonda sul livello più basso durante la cottura, tranne quando la si usa come vassoio per lo sgocciolamento per grigliate, arrosti o spiedi (se disponibili).</li><li>• Non usare la teglia da forno profonda smaltata con le funzioni microonde!</li><li>• Compatibile con la pulizia pirolitica.</li></ul> |
|  | <b>Teglia da forno in vetro:</b> adatta per la cottura a microonde e in forno. <ul style="list-style-type: none"><li>• NON compatibile con la pulizia pirolitica.</li></ul>   |

### Sportello

- Gli interruttori dello sportello arrestano il funzionamento del forno ogni volta che lo sportello viene aperto durante l'uso. Il forno riprende il funzionamento quando lo sportello viene chiuso.
- Questo forno è dotato di sistema "Soft Close" (chiusura dolce). Quando si chiude il forno, il sistema ammortizza il movimento da una determinata angolazione, accostando silenziosamente lo sportello.

# IL VOSTRO FORNO

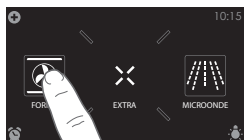
## Ventola di raffreddamento

- L'apparecchio è dotato di una ventola di raffreddamento che raffredda le superfici e il pannello comandi.

## Touch screen

- Per utilizzare il touch screen del forno è sufficiente toccare o scorrere il dito sul display.
- Toccare il display per aprire una funzione o regolare un'impostazione.
- Scorrere il dito sul display per ulteriori informazioni/opzioni o per modificare un'impostazione.

### Toccare:



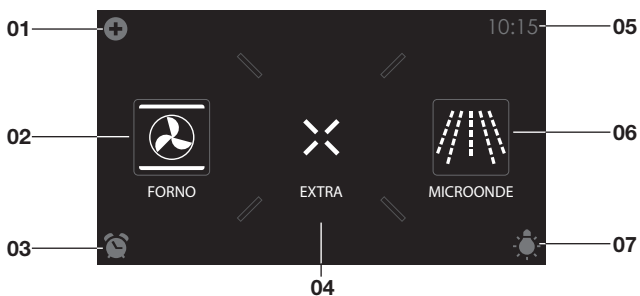
### Scorrere:



*Per la massima responsività, toccare i tasti con la parte centrale del polpastrello. Ad ogni pressione dei tasti il forno emetterà un segnale acustico (a meno di impostazioni diverse).*

## Schermate principali

### Schermata di avvio





## **Menu “Plus” (01)**

- Toccare il simbolo “più” per aprire il menu “Plus”. I contenuti del menu variano a seconda delle opzioni disponibili al momento.

## **Forno (02)**

- Toccare “FORNO” per aprire il menu delle funzioni del forno.

## **Timer uovo (03)**

- Toccare il simbolo del timer uovo per aprire il menu “Timer uovo”. Il timer può essere usato in modo indipendente dalle funzioni attivate.
  - Il tempo massimo programmabile è 24 ore.
  - Al termine del tempo programmato, apparirà un messaggio di avviso e il forno emetterà un segnale acustico.
  - Toccare il tasto X o il tasto Conferma, oppure toccare il display per spegnere il segnale acustico e chiudere il un messaggio di avviso. Il segnale acustico si interromperà automaticamente dopo circa 1 minuto.

## **Extra (04)**

- Toccare “EXTRA” per visualizzare le funzioni extra dell’apparecchio.

## **Orologio (05)**

- L’orologio è visualizzato qui.

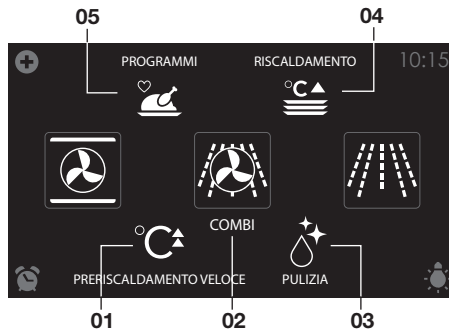
## **Microonde (06)**

- Toccare “MICROONDE” per accedere alla funzione microonde.

## **Illuminazione (07)**

- Toccare il simbolo della “lampada” per accendere o spegnere la luce del forno.
- La luce del forno si accenderà automaticamente ogni volta che viene aperto lo sportello, e quando si avvia una cottura. La luce del forno si abbasserà automaticamente (a meno di impostazioni diverse).

## Schermata Extra



### Preriscaldamento veloce (01)

- Toccare “PRERISCALDAMENTO VELOCE” per visualizzare la funzione di preriscaldamento veloce.

### Combi (02)

- Toccare “COMBI” per visualizzare il menu delle funzioni combinate.

### Pulizia (03)

- Toccare “PULIZIA” per accedere alla funzione pulizia.

### Riscaldamento (04)

- Toccare “RISCALDAMENTO” per aprire il menu della funzione di riscaldamento. Da qui è possibile accedere alle funzioni riscaldamento piastra, scongelamento e mantieni in caldo.

### Programmi (05)

- Toccare “PROGRAMMI” per visualizzare il menu dei programmi. Da qui è possibile accedere ai programmi automatici e preferiti.

## Schermata di impostazione delle funzioni



### **Selezionare una funzione (01)**

- Toccare le frecce sopra e sotto la funzione o scorrere il dito sul simbolo per selezionare una funzione (vedere anche “Apertura della tastiera”).

### **Impostare la temperatura / potenza (02)**

- Toccare le frecce sopra e sotto la temperatura/potenza o scorrere il dito sul valore della temperatura/potenza per selezionare la temperatura o la potenza (vedere anche “Apertura della tastiera”).

### **Tempo di cottura (03)**

- Toccare il simbolo del tempo di cottura per impostare il tempo di cottura. Se il tempo di cottura è già stato presente, non è necessario impostarlo.
- Toccare le frecce sopra e sotto il tempo di cottura o scorrere il dito sopra il tempo di cottura per regolarlo (vedere anche “Apertura della tastiera”).

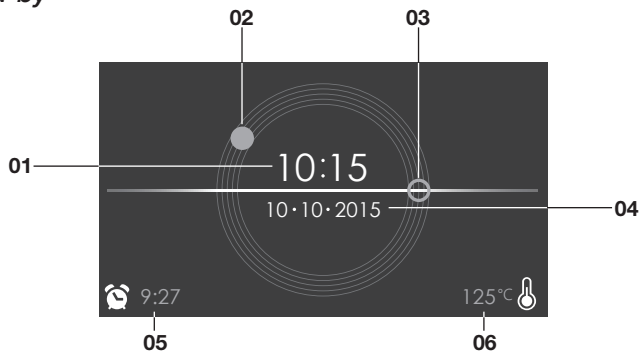
### **Programmi (04)**

- Toccare “PROGRAMMI” per aprire il menu dei programmi. Da qui è possibile accedere ai programmi automatici e preferiti.

### **Scheda Informazioni (05)**

- Il nome della funzione selezionata appare nella scheda inferiore sulla schermata. Toccare la scheda per ottenere maggiori informazioni sulla funzione selezionata.

## Schermata di stand-by



### **Orologio (digitale/01)**

- L'ora corrente.

### **Orologio (analogico/02 e 03)**

- L'ora corrente.
- La lancetta delle ore sull'orologio analogico è indicata con un cerchio "pieno" (02), mentre la lancetta dei minuti con un cerchio "vuoto" (03).

### **Data (04)**

- La data corrente.

### **Timer uovo (05)**

- Il conto alla rovescia del timer.

### **Visualizzazione decrementale della temperatura (06)**

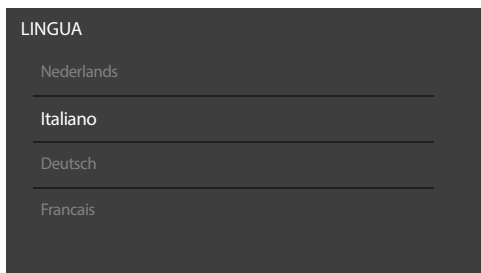
- Temperatura corrente del forno (calore residuo).

## Primo utilizzo

- Pulire l'interno del forno e gli accessori con acqua calda e detersivo per stoviglie. Non usare agenti detergenti aggressivi, spugne abrasive e prodotti simili.
- Il forno emetterà un odore particolare al primo utilizzo: ciò è normale. Garantire una ventilazione sufficiente durante il primo utilizzo.

Quando l'apparecchio viene collegato per la prima volta o dopo che l'apparecchio è stato scollegato dalla rete elettrica per un lungo periodo di tempo, è necessario impostare "Lingua", "Ora" e "Data"

### Impostare la lingua

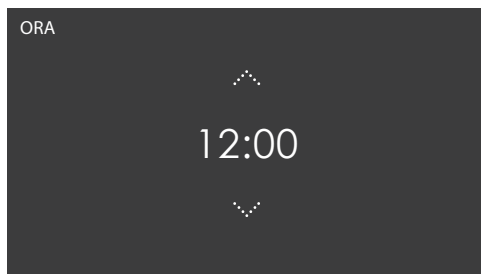


Impostare la lingua desiderata per la visualizzazione dei testi sul display dell'apparecchio. La lingua pre-impostata è "Italiano".



1. Scorrere il dito per visualizzare tutte le lingue.
2. Toccare una lingua per selezionarla.
3. Premere il tasto Conferma per salvare la lingua impostata.

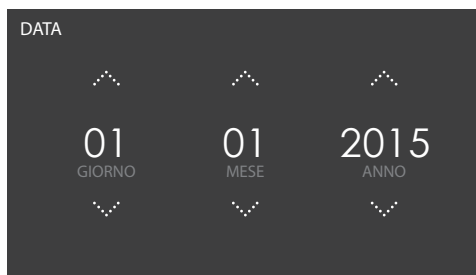
### Impostare l'orologio



1. Toccare le frecce sopra e sotto l'ora o scorrere il dito sull'ora per regolarla.
2. Per velocizzare l'inserimento, toccare il centro del display: apparirà una tastiera virtuale con cui è possibile inserire l'ora desiderata (vedere "Apertura della tastiera").
3. Premere il tasto di conferma per salvare l'ora impostata.



### Impostare la data



1. Toccare le frecce sopra e sotto il giorno, il mese o l'anno o scorrere il dito su di essi per regolare i valori.
2. Premere il tasto di conferma per salvare la data impostata.

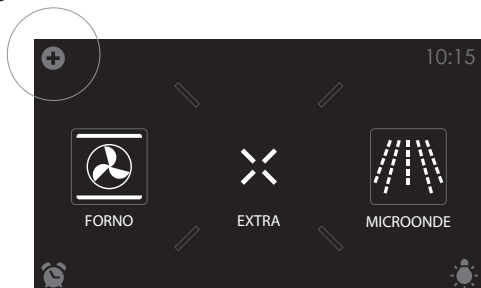


L'apparecchio è pronto all'uso.

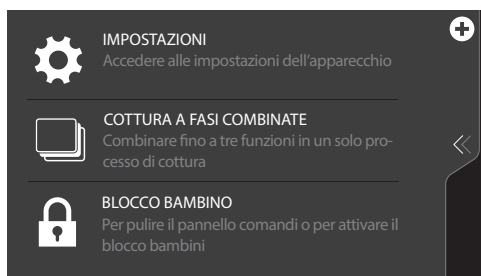


*Lingua, ora e data possono essere regolate nel menu Impostazioni (vedere "Impostazioni"). È possibile accedere al menu Impostazioni dalla schermata di avvio tramite il menu "Plus".*

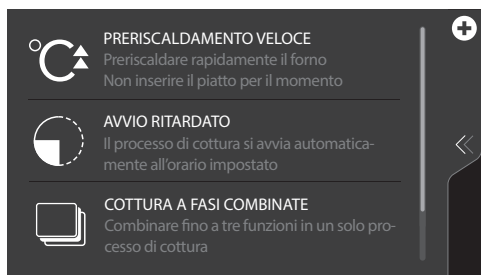
## Uso del menu “Plus”



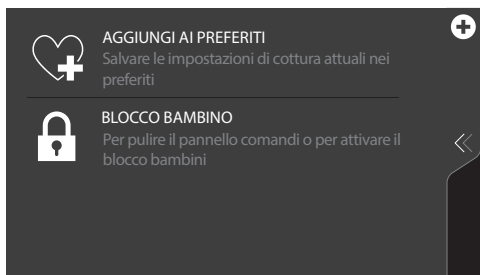
Il menu “Plus” comprende diverse funzioni e impostazioni. Le funzioni disponibili nel menu “Plus” dipendono dalla schermata attiva.



- Dalla schermata di avvio è possibile accedere ai seguenti menu/ funzioni dal menu “Plus”.
  - ▶ **Impostazioni:** per impostare le preferenze (vedere “Impostazioni”).
  - ▶ **Cottura a fasi combinate:** per combinare fino a tre funzioni in un solo processo di cottura (vedere “Cottura a fasi combinate”).
  - ▶ **Blocco bambino:** per bloccare tutti i tasti per pulire la tastiera o per evitare l’avvio accidentale dell’apparecchio. Tenere premuto il tasto fino all’attivazione del blocco.



- Dalle schermate di impostazione delle funzioni forno, microonde e funzione combinata è possibile accedere ai seguenti menu/ funzioni dal menu “Plus”.
  - ▶ **Preriscaldamento veloce:** per preriscaldare rapidamente il forno alla temperatura desiderata in un processo di cottura (vedere “Preriscaldamento veloce”) Solo dalla schermata di impostazione delle funzioni del forno.
  - ▶ **Avvio ritardato:** il processo di cottura inizierà automaticamente all’orario impostato (non disponibile per la funzione microonde).
  - ▶ **Cottura a fasi combinate:** per combinare fino a tre funzioni in un solo processo di cottura (vedere “Cottura a fasi combinate”).
  - ▶ **Blocco bambino:** per bloccare tutti i tasti per pulire la tastiera o per evitare l’avvio accidentale dell’apparecchio. Tenere premuto il tasto fino all’attivazione del blocco..
  - ▶ **Rosolare;** Per aggiungere la funzione grill al termine del progresso (l’ora dell’avvio della rosolatura verrà aggiunta al termine del processo di cottura).



- Quando una funzione forno, microonde o combinata è attivata, è possibile aprire i seguenti menu/funzioni dal menu “Plus”.
  - ▶ **Aggiungi ai preferiti:** per aggiungere le impostazioni di cottura ai preferiti (vedere “Funzioni di cottura”).
  - ▶ **Blocco bambino:** per bloccare tutti i tasti per pulire la tastiera o per evitare l’avvio accidentale dell’apparecchio. Tenere premuto il tasto fino all’attivazione del blocco.
  - ▶ **Rosolare;** Per aggiungere la funzione grill al termine del progresso (l’ora dell’avvio della rosolatura verrà aggiunta al termine del processo di cottura).

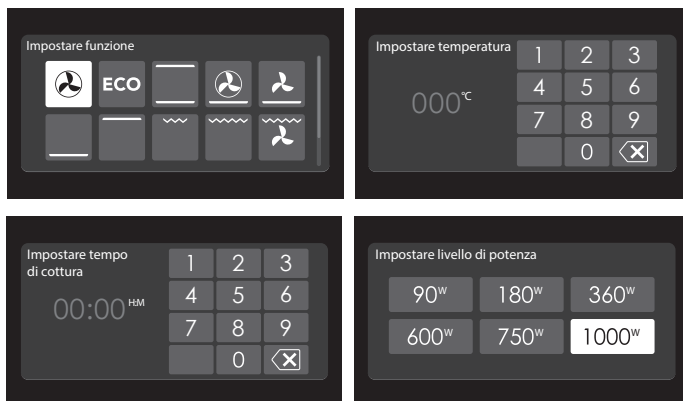


## Apertura della tastiera

È possibile aprire una tastiera per inserire rapidamente funzioni, temperature, potenze o tempi di cottura. È possibile selezionare un'impostazione rapida, o inserire un valore manualmente.



1. Toccare il centro del simbolo della funzione, la temperatura, la potenza o il tempo di cottura (attivato). La tastiera si apre.



2. Inserire o toccare il valore desiderato il valore desiderato.
3. Se il valore non viene confermato automaticamente, premere il tasto di conferma per confermare il valore.

## Funzione forno

È possibile usare le funzioni del forno per cuocere pietanze usando, ad esempio, aria calda, calore dal basso e grill.



- È possibile selezionare diverse funzioni del forno.
- È possibile impostare una temperatura e un tempo di cottura per ciascuna funzione del forno.
- È inoltre possibile selezionare le funzioni del menu “Plus” come preriscaldamento, cottura a fasi e avvio ritardato . Per fare ciò, toccare il simbolo “Plus”. Consultare il capitolo “Uso del menu Plus”.

### **Usare le funzioni del forno**

Selezionare la funzione del forno più adatta alla pietanza che si desidera preparare. Consultare la tabella delle Funzioni. In alternativa, è possibile consultare la scheda informazioni. Toccare la scheda sul fondo della schermata per ottenere maggiori informazioni sulla funzione selezionata.

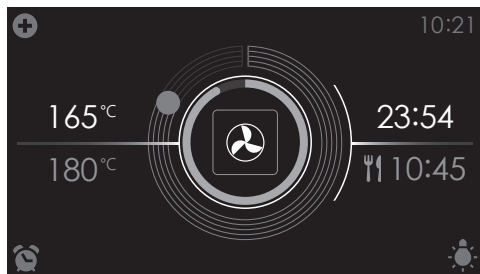
1. Accendere il forno premendo il tasto “On/Off”.
2. Collocare la pietanza nel forno.
3. Toccare “FORNO” per aprire il menu delle funzioni del forno.
4. Selezionare una funzione del forno (consultare il capitolo “Schermata di impostazione delle funzioni”).
5. Selezionare la temperatura (consultare il capitolo “Schermata di impostazione delle funzioni”).
6. Toccare il simbolo del tempo di cottura e impostare un tempo di cottura (consultare il capitolo “Schermata di impostazione delle funzioni”).



*La cottura può essere avviata anche senza impostare un tempo di cottura. In tal caso saltare il passaggio 6.*



7. Selezionare qualsiasi impostazione aggiuntiva tramite il menu “Plus” (ad esempio il preriscaldamento veloce).
8. Avviare la cottura della pietanza premendo il tasto di conferma.



- Sul display appaiono le seguenti informazioni:
  - temperatura corrente (165 °C)
  - temperatura impostata (180 °C)
  - indicatore di stato del tempo di cottura (cerchio esterno)
  - indicatore di stato della temperatura di cottura (cerchio interno)
  - tempo di cottura (23:54)
  - ora di termine della cottura (10:45)



- *Toccare il centro del display durante la cottura per visualizzare una schermata con le impostazioni. Regolare a seconda delle esigenze.*
- *Al termine della cottura il forno emetterà un segnale acustico. Il segnale può essere disattivato aprendo lo sportello o premendo un tasto.*
- *Le impostazioni selezionate possono essere salvate in “Preferiti”. Aprire “AGGIUNGI AI PREFERITI” dal menu “Plus” (consultare “Memorizzare un metodo di cottura” al capitolo “Funzioni aggiuntive”).*



*Display al termine della cottura.*

## Funzionamento delle microonde

Le microonde sono onde elettromagnetiche ad alta frequenza. L'energia rende possibile la cottura o il riscaldamento di piatti senza impatto sulla forma o sul colore.

- La tecnologia a microonde è utilizzata per:
  - Funzione microonde
  - Funzioni combinate

### **Principio di cottura**

1. Le microonde generate dal forno a microonde sono diffuse in modo uniforme tramite il sistema di distribuzione. Ciò consente la cottura uniforme della pietanza.
2. La pietanza assorbe le microonde a una profondità di circa 2,5 cm. La cottura prosegue, poiché il calore si diffonde nella pietanza.
3. I tempi di cottura variano a seconda della pietanza e delle proprietà degli ingredienti:
  - Quantità e densità
  - Contenuto di umidità
  - Temperatura iniziale (pietanza fredda o calda)

### **Importante**

La pietanza viene cotta dall'interno per mezzo della distribuzione del calore. La cottura prosegue per qualche istante anche dopo aver estratto la pietanza dal forno. I tempi indicati nelle ricette e nel presente manuale sono pertanto da rispettare per assicurare:

- Riscaldamento uniforme al centro della pietanza;
- Temperature omogenee in tutte le parti della pietanza;

### **Linee guida per le stoviglie adatte alla cottura a microonde**

Le stoviglie usate con la funzione microonde non devono schermare le microonde. Metalli come acciaio inox, alluminio e rame riflettono le microonde. Pertanto, non utilizzare stoviglie in metallo. È possibile usare stoviglie progettate per l'uso sicuro nei forni a microonde. Per ulteriori informazioni sulle stoviglie adatte, consultare le seguenti linee guida e utilizzare sempre la teglia in vetro sul livello 1 con la funzione microonde.

| Materiale  | Adatto all'uso con microonde | Note   |
|--|------------------------------|--|
| Alluminio  | ✓X                           | Può essere usato in piccole quantità per evitare la cottura eccessiva di alcune parti della pietanza. Possono verificarsi archi elettrici nel caso l'alluminio entri in contatto con le pareti del forno, o se viene usato troppo alluminio.   |
| Porcellana e terracotta  | ✓                            | Porcellana, terracotta, terracotta smaltata e porcellana avorio sono solitamente compatibili, a meno che non abbiano bordi in metallo.   |
| Stoviglie usa e getta in poliestere o cartone  | ✓                            | Le pietanze congelate sono spesso confezionate in involucri usa e getta.   |
| Confezioni da fast food <ul style="list-style-type: none"> <li>• Recipienti in polistirene</li> <li>• Buste in carta o giornali</li> <li>• Carta riciclata o bordi in metallo</li> </ul> | ✓<br>X<br>X                  | Possono essere usati per riscaldare i piatti. Se surriscaldato, il polistirene può fondere.<br><br>Può prendere fuoco.<br><br>Può provocare archi elettrici.   |
| Vetro <ul style="list-style-type: none"> <li>• Pirofile</li> <li>• Stoviglie in vetro pregiato</li> <li>• Barattoli in vetro</li> </ul>  | ✓                            | Possono essere usati, purché non abbiano bordi in metallo. Possono essere usati per riscaldare pietanze o bevande. Il vetro sottile può rompersi o esplodere se sottoposto a riscaldamento improvviso. Il coperchio deve essere rimosso. Adatti solo per il riscaldamento.   |
| Metallo  | X                            | Può provocare archi elettrici o incendio.  |
| Carta <ul style="list-style-type: none"> <li>• Piatti, bicchieri, tovaglioli in carta</li> <li>• Carta riciclata</li> </ul>  | ✓<br>X                       | Per cotture brevi e riscaldamento. Per assorbire umidità in eccesso.<br><br>Può provocare archi elettrici.   |
| Plastica   | ✓                            | Specificamente materiale termoplastico resistente al calore. Altri tipi di plastica possono piegarsi o scolorire ad alte temperature. Non usare stoviglie in melamina. Può essere usata per trattenere l'umidità. Non deve entrare in contatto con gli alimenti. Prestare attenzione durante la rimozione della pellicola: può fuoriuscire vapore improvviso. Solo se adatta al forno o resistente alla bollitura. Non deve essere a tenuta d'aria. Se necessario, forare con una forchetta. |

- ✓ : Raccomandato  
✓X : Con cautela  
X : Non sicuro

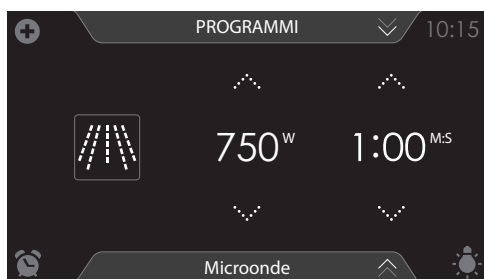
## Funzione microonde



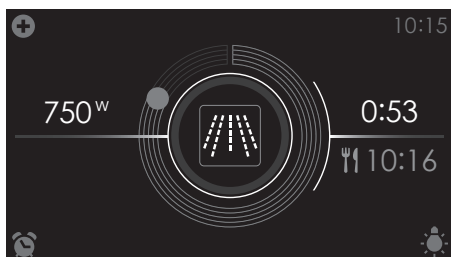
**Non usare stoviglie in metallo. Consultare la sezione “Linee guida per le stoviglie adatte alla cottura a microonde”. Non preriscaldare il forno.**

Selezionare il livello di potenza più adatto alla pietanza che si desidera preparare. Per fare ciò, toccare la scheda sul fondo della schermata.

1. Accendere il forno premendo il tasto “On/Off”.
2. Collocare la pietanza nel forno.
3. Toccare “MICROONDE” per selezionare la funzione microonde.



4. Selezionare il livello di potenza (consultare il capitolo “Schermata di impostazione delle funzioni”).
5. Selezionare la temperatura (consultare il capitolo “Schermata di impostazione delle funzioni”).
6. Avviare la cottura della pietanza usando il tasto conferma (04).



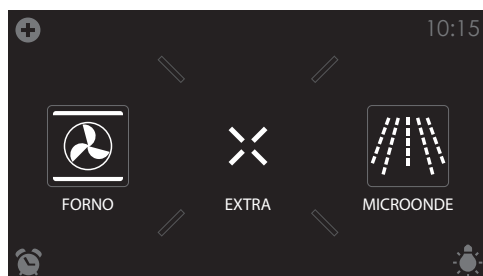
- Sul display appaiono le seguenti informazioni:
  - ▷ livello di potenza impostato (750 W)
  - ▷ indicatore di stato del tempo di cottura (cerchio esterno)
  - ▷ tempo di cottura (00:53)
  - ▷ ora di termine della cottura (10:16)

Tabella microonde

| Livello di potenza | Uso   |
|--------------------|---|
| 1000 W             | <ul style="list-style-type: none"> <li>• Per riscaldare rapidamente bevande, acqua e pietanze molto umide.</li> <li>• Per cuocere verdure fresche o congelate.</li> </ul>   |
| 750 W              | <ul style="list-style-type: none"> <li>• Per preparare e riscaldare bevande e pietanze.</li> </ul>  |
| 600 W              | <ul style="list-style-type: none"> <li>• Per fondere il cioccolato.</li> <li>• Per cuocere pesce e frutti di mare.</li> <li>• Per riscaldare su due livelli.</li> <li>• Per cuocere legumi secchi a basse temperature.</li> <li>• Per cuocere o riscaldare pietanze delicate, ad es. con uova.</li> </ul> |
| 360 W              | <ul style="list-style-type: none"> <li>• Per cuocere latticini o marmellate a basse temperature.</li> </ul>   |
| 180 W              | <ul style="list-style-type: none"> <li>• Per scongelare rapidamente pietanze.</li> <li>• Per ammorbidire burro o gelato.</li> </ul>   |
| 90 W               | <ul style="list-style-type: none"> <li>• Per scongelare torte con crema.</li> </ul>   |

### Uso delle funzioni “Extra”

Aprire la schermata “Extra” per selezionare un'impostazione combinata microonde o per preriscaldare rapidamente il forno. È possibile selezionare inoltre un programma di pulizia, funzioni di riscaldamento o programmi automatici.



Toccare “EXTRA” per visualizzare le funzioni extra dell'apparecchio.



È possibile selezionare le seguenti funzioni:

- Preriscaldamento veloce
- Combi
  - Aria calda + microonde
  - Grill + ventola + microonde
- Pulizia (consultare il capitolo “Pulizia”)
- Riscaldamento (consultare il capitolo “Funzioni aggiuntive”):
  - Riscaldamento piastra
  - Scongelamento
  - Mantieni in caldo
- Programmi (consultare il capitolo “Funzioni aggiuntive”):
  - Preferiti
  - Programmi automatici



### **Preriscaldamento veloce**

Usare questa funzione per preriscaldare rapidamente il forno. Non inserire pietanze durante il preriscaldamento veloce. Quando il forno raggiunge la temperatura impostata, il preriscaldamento è terminato e il forno è pronto a cuocere la pietanza.

### **Uso del preriscaldamento veloce**

1. Accendere il forno premendo il tasto “On/Off”.
2. Toccare “EXTRA” per visualizzare le funzioni extra dell’apparecchio.
3. Toccare “PRERISCALDAMENTO VELOCE” per visualizzare la funzione di preriscaldamento veloce.





4. Selezionare la temperatura (consultare il capitolo “Schermata di impostazione delle funzioni”).
5. Avviare il preriscaldamento veloce premendo il tasto conferma.

- *Il preriscaldamento veloce può essere inoltre collegato a una fase di cottura.*
- *A tal fine, attivare “PRERISCALDAMENTO VELOCE” dal menu “Plus”.*
- *Al raggiungimento della temperatura impostata, apparirà un messaggio di avviso e il forno emetterà un segnale acustico.*
- *Il tempo di cottura apparirà in modo crescente o decrescente dopo la chiusura dello sportello.*

### Combi

- È possibile selezionare 2 funzioni combinate distinte.
  - Aria calda + microonde
  - Grill + ventola + microonde
- È possibile impostare temperatura, livello di potenza delle microonde e tempo di cottura per ciascuna funzione combinata.
- È inoltre possibile selezionare le funzioni del menu “Plus” come cottura a fasi e avvio ritardato. Per fare ciò, toccare il simbolo “più”. Consultare il capitolo “Uso del menu Plus”.

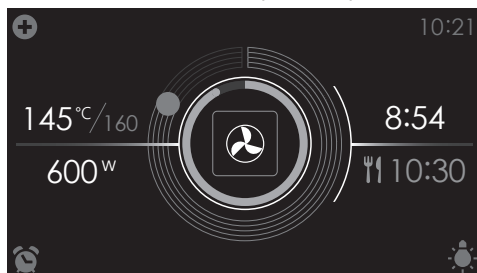
### Uso delle funzioni combinate

Selezionare la funzione combinata più adatta alla pietanza che si desidera preparare. Consultare la tabella delle Funzioni. In alternativa, è possibile consultare la scheda informazioni. Toccare la scheda sul fondo della schermata per ottenere maggiori informazioni sulla funzione selezionata.

1. Accendere il forno premendo il tasto “On/Off”.
2. Collocare la pietanza nel forno.
3. Toccare “EXTRA” per visualizzare le funzioni extra dell’apparecchio.
4. Toccare “COMBI” per visualizzare il menu delle funzioni combinate.



5. Selezionare la funzione combinata (consultare il capitolo “Schermata di impostazione delle funzioni”).
6. Selezionare la temperatura (consultare il capitolo “Schermata di impostazione delle funzioni”).
7. Selezionare il livello di potenza (consultare il capitolo “Schermata di impostazione delle funzioni”).
8. Selezionare la temperatura (consultare il capitolo “Schermata di impostazione delle funzioni”).
9. Selezionare qualsiasi impostazione aggiuntiva tramite il menu “Plus”.
10. Avviare la cottura della pietanza premendo il tasto di conferma.


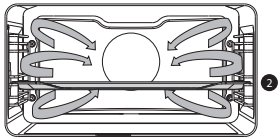

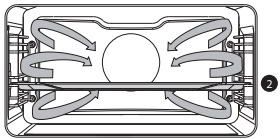



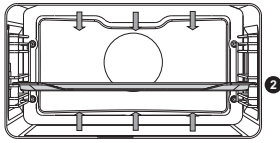

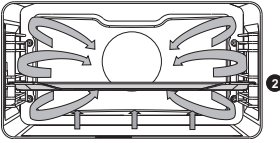

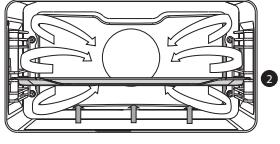
- Sul display appaiono le seguenti informazioni:
  - temperatura corrente (145°C) / temperatura impostata (160 °C)
  - livello di potenza selezionato (600 W)
  - indicatore di stato del tempo di cottura (cerchio esterno)
  - indicatore di stato della temperatura di cottura (cerchio interno)
  - tempo di cottura (08:54)
  - ora di termine della cottura (10:30)
- *Toccare il centro del display durante la cottura per visualizzare una schermata con le impostazioni. Regolare a seconda delle esigenze.*
- *Al termine della cottura il forno emetterà un segnale acustico. Il segnale può essere disattivato aprendo lo sportello o premendo un tasto.*
- *Le impostazioni selezionate possono essere salvate in “Preferiti”. Aprire “AGGIUNGI AI PREFERITI” dal menu “Plus” (consultare “Memorizzare un metodo di cottura” al capitolo “Funzioni aggiuntive”).*


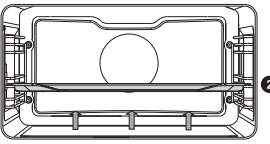

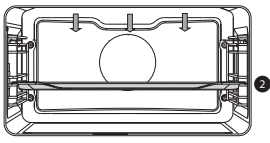

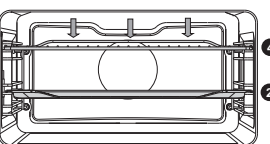

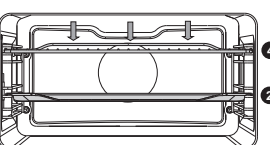



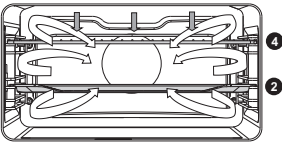

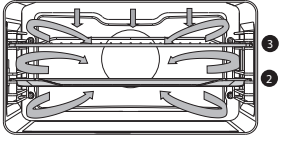

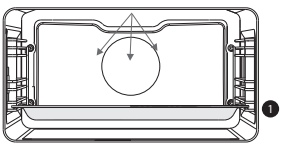

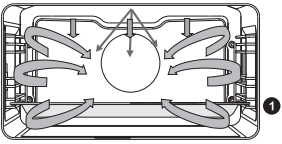
**Tabella delle funzioni**


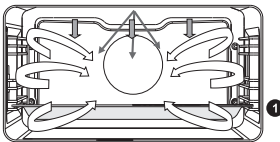





Consultare la tabella per selezionare la funzione desiderata. Inoltre, consultare le istruzioni per la preparazione sulla confezione della pietanza.

| Funzione  | Descrizione  |  |
|---|--|--|
| <b>Funzioni forno</b>   |  |  |
|  | <p><b>Aria calda</b></p> <ul style="list-style-type: none"> <li>• Riscaldamento per mezzo di aria calda dal retro del forno.</li> <li>• Questa modalità garantisce un riscaldamento uniforme ed è ideale per prodotti da forno.</li> <li>• Collocare la leccarda o la griglia al centro del forno.</li> <li>• Temperatura suggerita: 180 °C</li> <li>• Si consiglia il preriscaldamento.</li> </ul>  |  |
|  | <p><b>ECO Aria calda</b></p> <ul style="list-style-type: none"> <li>• Riscaldamento per mezzo di aria calda. ECO Aria calda usa meno energia garantendo gli stessi risultati della funzione aria calda. La cottura impiega qualche minuto in più.</li> <li>• Questa modalità può essere usata per riscaldare carne e cuocere prodotti da forno.</li> <li>• Collocare la leccarda o la griglia al centro del forno.</li> <li>• Temperatura suggerita: 180 °C</li> <li>• Questa impostazione utilizza il calore residuo (il riscaldamento non è attivo per tutta la durata della cottura) per garantire un basso consumo di energia (in conformità alla classe energetica EN 60350-1). In questa modalità la temperatura corrente del forno non è visualizzata sul display.</li> </ul> |  |

| Funzione  | Descrizione  |  |
|---|--|--|
|  | <p><b>Riscaldamento sup. + inf.</b></p> <ul style="list-style-type: none"> <li>• Riscaldamento per mezzo degli elementi riscaldanti superiore e inferiore.</li> <li>• Questa modalità può essere usata per tradizionali cotture al forno o arrosto.</li> <li>• Collocare la leccarda o la griglia al centro del forno.</li> <li>• Temperatura suggerita: 200 °C</li> <li>• Si consiglia il preriscaldamento.</li> </ul>  |  |
|  | <p><b>Aria calda + riscaldamento inf.</b></p> <ul style="list-style-type: none"> <li>• Riscaldamento per mezzo di aria calda dal fondo del forno e dell'elemento riscaldante inferiore.</li> <li>• Questa modalità può essere usata per preparare pizze, dolci umidi, torte alla frutta, prodotti da forno lievitati e pasta frolla.</li> <li>• Collocare la leccarda o la griglia al centro del forno.</li> <li>• Temperatura suggerita: 200 °C</li> <li>• Si consiglia il preriscaldamento.</li> </ul>                             |  |
|  | <p><b>Riscaldamento inf. + ventola</b></p> <ul style="list-style-type: none"> <li>• Riscaldamento per mezzo dell'elemento riscaldante inferiore. Il calore è distribuito dalla ventola.</li> <li>• Questa modalità può essere usata per cuocere torte lievitata basse e per conserve di frutta e verdura.</li> <li>• Collocare una leccarda non troppo alta nella parte inferiore del forno, in modo che l'aria calda possa circolare sulla superficie superiore della pietanza.</li> <li>• Temperatura suggerita: 180 °C</li> </ul> |  |

| Funzione  | Descrizione   |  |
|---|---|--|
|    | <p><b>Riscaldamento inf.</b></p> <ul style="list-style-type: none"> <li>• Riscaldamento solo per mezzo dell'elemento riscaldante inferiore.</li> <li>• Questa modalità può essere usata con pietanze e alimenti da forno che prevedono la formazione di una crosta/doratura sul fondo.</li> <li>• Collocare la leccarda o la griglia nella parte inferiore del forno.</li> <li>• Utilizzare poco prima del termine della cottura al forno/arrost.</li> <li>• Temperatura suggerita: 160 °C</li> </ul>   |    |
|    | <p><b>Riscaldamento sup.</b></p> <ul style="list-style-type: none"> <li>• Riscaldamento solo per mezzo dell'elemento riscaldante superiore.</li> <li>• Questa modalità può essere usata quando si desidera cuocere/arrostire la parte superiore di una pietanza.</li> <li>• Collocare la leccarda o la griglia al centro del forno.</li> <li>• Temperatura suggerita: 150 °C</li> </ul>   |    |
|    | <p><b>Grill</b></p> <ul style="list-style-type: none"> <li>• Riscaldamento per mezzo del grill.</li> <li>• Questa modalità può essere usata per grigliare una piccola quantità di panini aperti, bruschette, salsicce o per tostare pane.</li> <li>• Mettere la griglia nella parte superiore del forno e la leccarda al centro del forno.</li> <li>• <b>La temperatura massima consentita è 240 °C.</b></li> <li>• Monitorare costantemente il processo di cottura. La pietanza può bruciare rapidamente a causa della temperatura molto elevata.</li> <li>• Preriscaldare per 5 minuti.</li> </ul>  |    |
|  | <p><b>Grill grande</b></p> <ul style="list-style-type: none"> <li>• Riscaldamento per mezzo dell'elemento riscaldante superiore e del grill.</li> <li>• Questa modalità può essere usata con pietanze e alimenti da forno che prevedono la formazione di una crosta/doratura sul fondo. Utilizzare poco prima del termine della cottura al forno/arrost.</li> <li>• Mettere la griglia nella parte superiore del forno e la leccarda al centro del forno.</li> <li>• <b>La temperatura massima consentita è 240 °C.</b></li> <li>• Monitorare costantemente il processo di cottura. La pietanza può bruciare rapidamente a causa della temperatura molto elevata.</li> <li>• Preriscaldare per 5 minuti.</li> </ul> |  |

| Funzione  | Descrizione  |  |
|---|--|--|
|    | <p><b>Grill grande + ventola</b></p> <ul style="list-style-type: none"> <li>• Riscaldamento per mezzo degli elementi riscaldanti superiori. Il calore è distribuito dalla ventola.</li> <li>• Questa modalità può essere usata per grigliare carne, pesce e verdure.</li> <li>• Mettere la griglia nella parte superiore del forno e la leccarda al centro del forno.</li> <li>• Temperatura suggerita: 170 °C</li> <li>• Monitorare costantemente il processo di cottura. La pietanza può bruciare rapidamente a causa della temperatura molto elevata.</li> <li>• Preriscaldare per 5 minuti.</li> </ul> |    |
|    | <p><b>Arrosto Pro</b></p> <ul style="list-style-type: none"> <li>• Questa impostazione dispone di un ciclo di riscaldamento automatico.</li> <li>• In una prima fase la carne viene cotta a una temperatura elevata con aria calda e l'elemento riscaldante superiore.</li> <li>• Quindi la pietanza viene cotta lentamente a una temperatura preimpostata inferiore, con gli elementi riscaldanti superiore e inferiore.</li> <li>• La funzione è adatta per carne, pollame e pesce.</li> <li>• Temperatura suggerita: 180 °C</li> </ul>  |    |
| <b>Funzione microonde</b>   |  |  |
|   | <p><b>Microonde</b></p> <ul style="list-style-type: none"> <li>• Questa funzione utilizza le microonde. Le pietanze vengono scongelate, riscaldate o cotte rapidamente ed efficacemente.</li> <li>• Collocare il piatto in vetro sul livello 1..</li> <li>• Potenza suggerita: 750 W</li> </ul>  |   |
|  | <p><b>Aria calda + microonde</b></p> <ul style="list-style-type: none"> <li>• La pietanza viene cotta con una combinazione di microonde e aria calda. Ciò riduce la durata di cottura, e la pietanza sviluppa una doratura bruna e croccante.</li> <li>• Questa funzione è adatta per cuocere carne, pollame e verdure. Può essere utilizzata anche per stufati, torte e pane.</li> <li>• Collocare il piatto in vetro sul livello 1..</li> <li>• Temperatura suggerita: 160 °C</li> <li>• Potenza suggerita: 600 W</li> </ul>   |  |

| Funzione  | Descrizione  |  |
|---|--|--|
|    | <p><b>Grill + ventola + microonde</b></p> <ul style="list-style-type: none"> <li>• La pietanza è cotta con una combinazione di microonde e aria calda. Ciò riduce la durata di cottura, e la pietanza sviluppa una doratura bruna e croccante.</li> <li>• La funzione è adatta per cuocere porzioni piccole o pezzi sottili di carni, pollame e pesce.</li> <li>• Collocare il piatto in vetro sul livello 1..</li> <li>• Temperatura suggerita: 200 °C</li> <li>• Potenza suggerita: 600 W</li> </ul> |  |
| <b>Funzioni Extra</b>   |  |  |
|    | <p><b>Preriscaldamento veloce</b></p> <ul style="list-style-type: none"> <li>• Con questa funzione, lo spazio interno del forno raggiunge rapidamente la temperatura desiderata. Non utilizzare questa impostazione se è presente una pietanza nel forno.</li> <li>• Temperatura suggerita: 180 °C</li> </ul>  |  |
|    | <p><b>Riscaldamento piastra</b></p> <ul style="list-style-type: none"> <li>• Questa funzione è utilizzata per pre-riscaldare le stoviglie, affinché le pietanze rimangano calde per più tempo.</li> <li>• Temperatura suggerita: 60 °C</li> </ul>  |  |
|    | <p><b>Scongelamento</b></p> <ul style="list-style-type: none"> <li>• Questa funzione utilizza le microonde. Le pietanze vengono scongelate in modo rapido ed efficace.</li> <li>• Potenza suggerita: 90 W</li> </ul>   |  |
|   | <p><b>Mantieni in caldo</b></p> <ul style="list-style-type: none"> <li>• Questa funzione è adatta per mantenere in caldo pietanze già cotte.</li> <li>• Temperatura suggerita: 60 °C</li> </ul>  |  |
|  | <p><b>Pulizia a vapore</b></p> <ul style="list-style-type: none"> <li>• Con questa funzione e un panno umido, è possibile rimuovere facilmente grasso e sporco dalle pareti del forno.</li> <li>• Utilizzare questa funzione esclusivamente quando il forno è completamente freddo. Collocare un recipiente con 0,15 L di acqua sul fondo del forno prima di avviare la pulizia.</li> <li>• Al termine del processo, rimuovere i residui alimentari con un panno umido.</li> </ul>                     |  |

## Avvio ritardato

Usare la funzione “avvio ritardato” per avviare la cottura in un secondo momento. La funzione di avvio ritardato può essere selezionata solo tramite il menu “Plus” in funzione forno o combinata. Consultare il capitolo “Uso del menu Plus”.

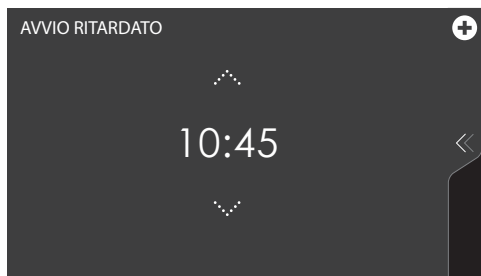
### Impostazione dell'ora di avvio ritardato

1. Se necessario, selezionare la funzione, la temperatura e il tempo di cottura (consultare il capitolo “Schermata di impostazione delle funzioni”).



*L'ora di avvio ritardato può essere impostata anche senza impostare un tempo di cottura.*

2. Toccare il simbolo “più” per aprire il menu “Plus”.
3. Toccare “AVVIO RITARDATO” per accedere alla funzione.

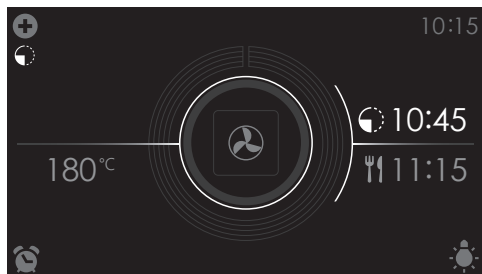


4. Selezionare l'ora di avvio (consultare il capitolo “Schermata di impostazione delle funzioni”).
5. Confermare l'ora di avvio usando il tasto conferma.  
L'icona “ora di avvio ritardato” appare sotto il simbolo “più” per indicarne l'attivazione. L'avvio ritardato può essere disattivato riportando l'impostazione all'ora corrente.
6. Avviare la cottura della pietanza premendo il tasto di conferma.



*Il processo di cottura si avvierà automaticamente all'ora impostata. Se è stato impostato un tempo di cottura, la cottura si interromperà automaticamente.*





- Sul display appaiono le seguenti informazioni:
  - temperatura impostata (180 °C)
  - ora di avvio (10:45)
  - ora di termine (11:15) (visibile solo se è stato impostato un tempo di cottura!)

### Cottura a fasi combinate

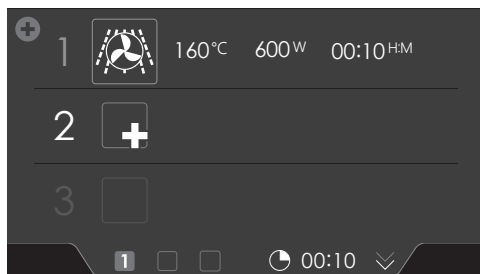
- Accedere al menu “Cottura a fasi combinate” tramite il menu “Plus”. Consultare il capitolo “Uso del menu Plus”.
  - Questa funzione consente di combinare fino a tre funzioni in un solo processo di cottura.
  - Selezionare funzioni e impostazioni diverse per comporre il processo di cottura desiderato.
1. Toccare il simbolo “più” per aprire il menu “Plus”.
  2. Toccare ‘COTTURA A FASI COMBinate’ per accedere alla funzione (può essere aperto solo se non è in funzione alcun processo di cottura). Sul display appaiono le impostazioni della fase 1. Se necessario è possibile regolare tali impostazioni.



3. Selezionare la funzione (consultare il capitolo “Schermata di impostazione delle funzioni”).
4. Selezionare la temperatura (consultare il capitolo “Schermata di impostazione delle funzioni”).
5. Selezionare il livello di potenza (consultare il capitolo “Schermata di impostazione delle funzioni”).



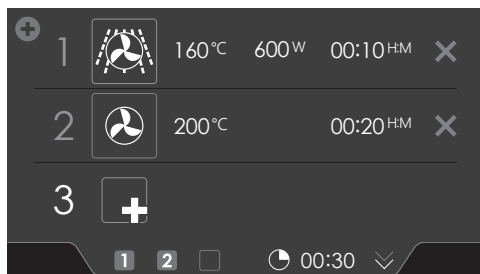
6. Selezionare la temperatura (consultare il capitolo “Schermata di impostazione delle funzioni”).
7. Confermare le impostazioni relative alla fase 1 premendo il tasto conferma.



8. Toccare “2” per visualizzare le impostazioni relative alla fase 2.
9. Se necessario modificare i valori predefiniti relative alla fase 2 (funzione, temperatura/livello di potenza e tempo di cottura) (vedere punti 3-6).



10. Confermare le impostazioni relative alla fase 2 premendo il tasto conferma.



11. Se desiderato, toccare “3” per visualizzare le impostazioni relative alla fase 3.



12. Se necessario modificare i valori predefiniti relative alla fase 3 (funzione, temperatura/livello di potenza e tempo di cottura) (vedere punti 3-6).

13. Confermare le impostazioni relative alla fase 3 premendo il tasto conferma.

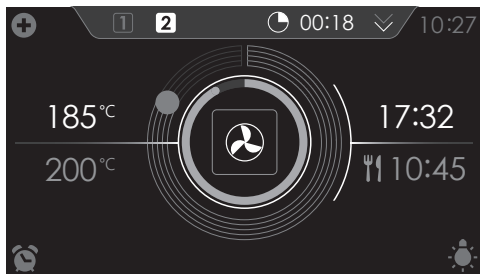


*Per eliminare una fase, toccare la croce di fianco alle impostazioni. È possibile eliminare una fase solo se non è già iniziata.*

14. Premendo nuovamente il tasto di conferma, il forno avvierà il processo impostato nella fase 1 (la fase attivata è visualizzata in bianco). Al termine del tempo impostato verrà attivata la fase successiva, 2 o 3 a seconda delle impostazioni.



*Le impostazioni selezionate possono essere salvate in "Preferiti". Aprire "AGGIUNGI AI PREFERITI" dal menu "Plus" (consultare "Memorizzare un metodo di cottura" al capitolo "Funzioni aggiuntive").*



- Sul display appaiono le seguenti informazioni:
  - fase attiva (2)
  - tempo di cottura totale (00:18)
  - temperatura corrente (185 °C)
  - temperatura impostata della fase attiva (200 °C)
  - indicatore di stato del tempo di cottura (cerchio esterno)
  - indicatore di stato della temperatura della fase attiva (cerchio interno)
  - tempo di cottura della fase attiva (17:32)
  - ora di termine della cottura totale (10:45)

## Rosolare

Per aggiungere la funzione grill al termine del progresso (l'ora dell'avvio della rosolatura verrà aggiunta al termine del processo di cottura).

1. Toccare il simbolo "più" per aprire il menu "Plus".
2. Toccare "ROSOLARE" per accedere alla funzione.
3. È possibile impostare la temperatura e il tempo o il programma può essere avviato direttamente premendo il tasto di conferma.

## Funzioni aggiuntive

È possibile selezionare diverse funzioni o programmi aggiuntivi.

1. Toccare "EXTRA" per visualizzare le funzioni extra dell'apparecchio.



È possibile selezionare le seguenti funzioni e i seguenti programmi:

- Riscaldamento:
  - Riscaldamento piastra
  - Scongelamento
  - Mantieni in caldo
- Programmi:
  - Preferiti
  - Programmi automatici

### Riscaldamento

- Riscaldamento piastra
  - Questa funzione è utilizzata per pre-riscaldare le stoviglie, affinché le pietanze rimangano calde per più tempo.
  - Con questa funzione è possibile impostare la temperatura e la durata del riscaldamento.
- Scongelamento
  - Questa funzione utilizza le microonde. Le pietanze vengono scongelate in modo rapido ed efficace. Usare questa funzione per scongelare lentamente pietanze surgelate (torte, biscotti, pane, dolci e frutta).

- Con questa funzione è possibile impostare la potenza e la durata dello scongelamento.
- Capovolgere la pietanza a metà dello scongelamento; mescolare o spezzettare gli alimenti nel caso siano congelati in blocco.
- **Mantieni in caldo**
  - È possibile usare questa funzione per mantenere in caldo alimenti già cotti.
  - Selezionando questa funzione è possibile determinare la temperatura e la durata del mantenimento in caldo.

### Selezionare una funzione di riscaldamento

1. Toccare “EXTRA” per visualizzare le funzioni extra dell’apparecchio.
2. Toccare “RISCALDAMENTO” per visualizzare il menu della funzione di riscaldamento.



3. Selezionare la funzione di riscaldamento desiderata (riscaldamento della piastra, scongelamento o mantieni in caldo). Se necessario, regolare le impostazioni (consultare il capitolo “Schermata di impostazione delle funzioni”).
4. Avviare la funzione premendo il tasto conferma.



### Programmi:

- **Preferiti**
  - È possibile selezionare le proprie ricette memorizzate in “PREFERITI”: Consultare inoltre “Memorizzare un metodo di cottura”.
- **Programmi automatici**
  - È possibile usare i “programmi automatici” selezionando una pietanza da un elenco di pietanze pre-programmate. I programmi sono suddivisi in categorie (CARNE, VERDURE ecc.).
  - Selezionare la categoria, poi la pietanza dall’elenco di preparazioni disponibili.

### Selezionare una funzione di programmazione

1. Toccare "EXTRA" per visualizzare le funzioni extra dell'apparecchio.
2. Toccare "PROGRAMMI" per visualizzare il menu dei programmi.



3. Toccare "PREFERITI" o una delle categorie di programmi automatici.
  - Selezionare una delle pietanze memorizzate in "PREFERITI".
  - Selezionare una pietanza dall'elenco di preparazioni disponibili tra i programmi automatici.



4. Se necessario, regolare l'intensità e/o il peso.

*L'intensità o il peso non possono essere regolati in alcuni programmi automatici.*



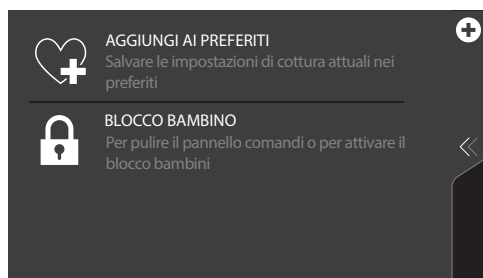
5. Avviare il programma premendo il tasto conferma.



- È possibile visualizzare le informazioni sul programma selezionato nella scheda *Informazioni*. In questa scheda sono disponibili informazioni sugli accessori richiesti e sul livello della teglia. Talvolta, le informazioni sulla cottura del piatto possono essere reperite in questa scheda.
- Per molti programmi automatici, è talvolta possibile regolare le impostazioni manualmente. Per la regolazione delle impostazioni accedere al menu “Plus” e toccare “MANUALE”.

### Memorizzare un metodo di cottura

Un metodo/una funzione di cottura deve essere attivo/a (il forno è avviato).



1. Accedere al menu “Plus” e toccare “AGGIUNGI AI PREFERITI”.



2. Assegnare un nome alla pietanza selezionando le lettere. Toccare il simbolo “freccia con croce” per eliminare una lettera.
3. Premere il tasto di conferma per salvare il metodo di cottura.

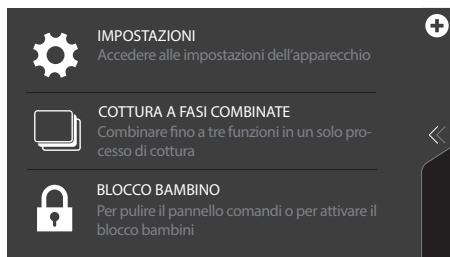




## Impostazioni

Anche i programmi automatici possono essere salvati in “PREFERITI”.

1. Dalla schermata di avvio, toccare il simbolo “Plus”.



2. Toccare “IMPOSTAZIONI”.

Questo menu presenta le seguenti opzioni:

- Generale
- Suono
- Display e luce
- Cottura
- Sistema



3. Toccare la categoria desiderata e l'impostazione da regolare.
  - toccare la scelta desiderata dall'elenco.
  - regolare un valore toccando le frecce al di sopra e al di sotto del valore o scorrendo il dito sul valore
  - o attivare/disattivare un'impostazione toccando “ON” o “OFF”
4. Premere il tasto di conferma per confermare.





## GENERALE

Da questo menu è possibile impostare i seguenti valori:

- Lingua (lingua del touch screen)
- Ora (orario corrente)
- Formato orario (formato 12/ 24 ore)
- Data (data corrente)
- Visualizzazione data (data visibile o meno in modalità stand-by)

## SUONO

Da questo menu è possibile impostare i seguenti valori:

- Suoni generali (volume degli avvisi acustici)
- Suoni dei tasti (volume dei suoni dei tasti)
- Suono di accensione/spegnimento (volume del suono di accensione/spegnimento)

## DISPLAY E LUCE

Da questo menu è possibile impostare i seguenti valori:

- Luminosità display (regolabile in livelli di 5 luminosità)
- Luce del forno (l'intervallo di tempo in cui la luce rimane accesa)
- Entrata in stand-by (l'intervallo di tempo trascorso il quale l'apparecchio entra in stand-by dopo l'ultima operazione)
- Spegnimento dell'apparecchio (per quanto tempo l'apparecchio rimane in stand-by)
- Animazione di accensione/spegnimento (animazione con il logo del marchio all'accensione/spegnimento)
- Modalità notturna (ora di avvio e arresto della modalità bassa luminosità)



*Quando viene selezionato "Manuale" per "SPEGNIMENTO APPARECCHIO", l'apparecchio non si spegnerà automaticamente. Quando l'apparecchio viene spento manualmente, questa impostazione verrà ripristinata al valore preimpostato. Ciò in conformità alle normative sul consumo energetico.*

## COTTURA

Da questo menu è possibile impostare i seguenti valori:

- Avvio rapido microonde (regolare il livello di potenza e l'ora di avvio rapido)
- Intensità programma predefinita (intensità dei programmi automatici)

## SISTEMA

Da questo menu è possibile impostare i seguenti valori:

- Informazioni sull'apparecchio (visualizzazione delle informazioni sull'apparecchio)
- Impostazioni di fabbrica (ripristino delle impostazioni di fabbrica)

## Pulizia dell'apparecchio

Pulire il forno regolarmente per evitare l'accumulo di particelle di grasso e residui alimentari, specialmente sulle superfici interne ed esterne, sullo sportello e sulle guarnizioni.

- Attivare il blocco bambino (per evitare l'avvio accidentale dell'apparecchio).
- Pulire le superfici esterne con un panno morbido e acqua calda saponata.
- Poi, passare un panno umido e pulito e asciugare le superfici.
- Rimuovere macchie e schizzi dalle superfici interne con un panno e acqua saponata.
- Poi, passare un panno umido e pulito e asciugare le superfici.

### **Importante**

- Assicurarsi che l'acqua non penetri nelle aperture di ventilazione.
- Non utilizzare mai detersivi abrasivi o solventi chimici.
- Assicurarsi sempre che la guarnizione dello sportello sia pulita. Ciò evita l'accumulo di sporco e consente di chiudere correttamente lo sportello.



## Pulizia a vapore

Con questa funzione e un panno umido, è possibile rimuovere facilmente grasso e sporco dalle pareti del forno.

### **Uso della pulizia a vapore**

Utilizzare la pulizia a vapore esclusivamente quando il forno è completamente freddo. Se il forno caldo, è più difficile rimuovere sporco e grassi.

1. Rimuovere tutti gli accessori dal forno.
2. Collocare un recipiente con 0,15 L di acqua sul fondo del forno.
3. Toccare "EXTRA" per visualizzare le funzioni extra dell'apparecchio.
4. Toccare "PULIZIA" per accedere alla funzione pulizia.
5. Premere il tasto di conferma per avviare la pulizia a vapore.

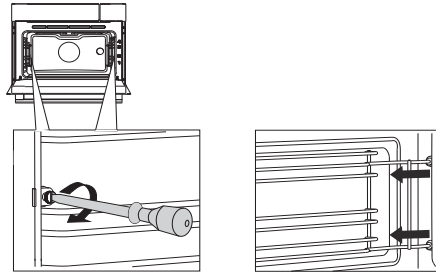


- *Non aprire lo sportello durante il processo di pulizia.*
- *Il processo dura 30 minuti.*  
*Al termine del processo sarà possibile rimuovere i residui alimentari rimasti sulle pareti in smalto con un panno umido.*

### Rimozione e pulizia delle guide

Per pulire le guide è sufficiente usare detergenti comuni.

- Rimuovere la vite utilizzando un cacciavite.
- Rimuovere le guide dai fori nella parete posteriore. Mettere da parte con cura i distanziali delle guide. Riposizionare i distanziali dopo la pulizia. Ciò evita la formazione di scintille durante l'uso.



## Sostituzione della lampada del forno

Le (2) lampadine (alogene, G9, 230 V, 25 W) sono beni di consumo e pertanto non coperte dalla garanzia. Per sostituirle, rimuovere la teglia, la griglia e le guide.

Il forno è dotato di lampada alogena.

Questo prodotto contiene una sorgente luminosa di classe di efficienza energetica (G).



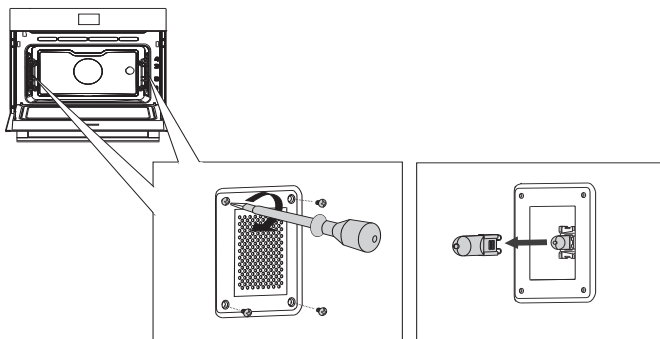
**Scollegare l'apparecchio dall'alimentazione elettrica rimuovendo la spina dalla presa elettrica o spegnendo l'interruttore di circuito nella scatola fusibili.**

**La lampadina inclusa nel presente apparecchio domestico è adatta esclusivamente per l'illuminazione dell'apparecchio. La lampadina non è adatta per l'illuminazione di ambienti domestici.**



**Nota: le lampadine possono diventare molto calde! Usare una protezione per rimuovere le lampadine.**

1. Svitare le quattro viti del pannello di copertura. Rimuovere il pannello di copertura e il vetro.
2. Rimuovere le lampade alogene e sostituirle con delle nuove.  
Per evitare ustioni, usare una protezione per rimuovere le lampadine.
3. Non rimuovere la guarnizione dal pannello di copertura.  
La guarnizione non deve staccarsi dal pannello di copertura. La guarnizione deve aderire perfettamente al vano interno del forno.



## Generale

---

In caso di problemi con il forno, consultare la panoramica degli errori di seguito. Nel caso il problema persista, contattare il centro di assistenza.

### **Le pietanze rimangono crude**

- Verificare che il tempo di cottura sia stato impostato e che il tasto di conferma sia stato premuto.
- Lo sportello è chiuso correttamente?
- Verificare se un fusibile è bruciato e se è stato attivato un interruttore di circuito.

### **Le pietanze sono troppo o troppo poco cotte**

- Verificare che il tempo di cottura sia stato impostato correttamente.
- Verificare che la potenza sia stata impostata correttamente.

### **Il sensore non risponde: il display è bloccato.**

- Scollegare l'apparecchio dall'alimentazione elettrica per alcuni minuti (svitare il fusibile o disattivare la rete elettrica); poi ricollegare l'apparecchio e riaccenderlo.

### **Formazione di scintille nel forno.**

- Assicurare che tutti i pannelli protettivi delle lampade siano ben fissati e che i distanziali delle guide siano correttamente posizionati.

### **Le interruzioni di corrente possono causare la reimpostazione del display.**

- Rimuovere la spina dalla presa e reinserirla.
- Impostare di nuovo l'orario.

### **Presenza di condensa nel forno.**

- Ciò è normale. Pulire il forno dopo l'uso.

### **La ventola continua a funzionare anche dopo lo spegnimento del forno.**

- Ciò è normale. La ventola continuerà a funzionare per qualche istante anche dopo lo spegnimento del forno.

**Presenza di un flusso d'aria in corrispondenza dello sportello e all'esterno dell'apparecchio.**

- Ciò è normale.

**Fuoriuscita di vapore dallo sportello o dalle aperture di ventilazione.**

- Ciò è normale.

**Mentre il forno è in funzione, in particolare con la funzione scongelamento, emette un crepitio.**

- Ciò è normale.

**Il fusibile si spegne regolarmente.**

- Contattare un tecnico qualificato.

**Il display mostra un codice di errore, ERRORE XX ...**

*(XX indica il numero dell'errore)*

- Guasto nel modulo elettronico. Scollegare l'apparecchio dall'alimentazione elettrica per alcuni minuti. Poi, ricollegarlo e reimpostare l'orologio.
- Contattare un tecnico qualificato se l'errore persiste.

**Conservazione e riparazione del forno**

Le riparazioni devono essere eseguite solo da tecnici qualificati.

Nel caso sia necessario un intervento di manutenzione, scollegare la spina dalla presa e contattare il servizio di assistenza Asko.

**Tenere a portata di mano le seguenti informazioni:**

- Modello e numero di serie (indicati all'interno dello sportello)
- Dettagli della garanzia
- Descrizione chiara del problema



**Scegliere un luogo fresco e asciutto per riporre temporaneamente il forno, poiché l'umidità può danneggiare l'apparecchio.**

### Smaltimento dell'apparecchio e dell'imballaggio

Questo prodotto è fabbricato con materiali sostenibili.

L'elettrodomestico deve essere smaltito in modo responsabile al termine del suo ciclo di vita. Gli enti locali possono fornire informazioni sull'argomento.

L'imballaggio di questo apparecchio è riciclabile. Sono stati utilizzati i seguenti materiali:

- cartone
- pellicola di polietilene (PE)
- polistirene senza CFC (schiuma dura PS)

È necessario smaltire questi materiali in modo responsabile conformemente alle normative in vigore.



Il prodotto reca il simbolo del cassonetto barrato.

Ciò indica che gli apparecchi domestici devono essere smaltiti separatamente. Ciò significa inoltre che non sarà possibile gettare l'elettrodomestico tra i normali rifiuti domestici alla fine del suo ciclo di vita. Consegnare l'apparecchio presso un centro di raccolta specifico o un rivenditore che offra servizio di raccolta.

La raccolta separata degli elettrodomestici evita danni all'ambiente e alla salute delle persone. I materiali usati per la produzione dell'apparecchio possono essere riciclati, consentendo un grande risparmio di energia e materie prime.

#### **Dichiarazione di conformità**



Dichiariamo che i nostri prodotti sono conformi alle direttive, alle disposizioni e alle norme europee applicabili, nonché ai requisiti elencati negli standard di riferimento.

 **ASKO**



**688570**

it (03-22)