

ISTRUZIONI PER L'USO

Armadio asciugabiancheria
DC 7774V
DC 7784V

Leggere le istruzioni prima di utilizzare l'apparecchiatura.

Gentili clienti ASKO,

vogliamo complimentarvi per la scelta del prodotto di qualità ASKO e darvi il benvenuto nella famiglia globale ASKO con radici in Svezia.

Vi ringraziamo per la Vostra fiducia e ci auguriamo che rimarrete soddisfatti del nostro prodotto (armadio asciugabiancheria) per molti anni a venire.

Un buon armadio asciugabiancheria si distingue, innanzitutto, per il suo design moderno, un ottimo potere asciugante, un impatto ambientale ridotto. Inoltre, deve essere user-friendly e garantire il risparmio di tempo e energia, affidabilità e una lunga durata. Con i prodotti ASKO, tutto ciò è garantito.

Quando si acquista un prodotto ASKO, si può essere sicuri che la qualità delle componenti interne riflette la qualità del design esterno. I principi che osserviamo nella costruzione di questo prodotto garantiscono un prodotto di alta qualità e ad alta prestazione.

I nostri prodotti sono caratterizzati dal design e dalla qualità svedese.

Prima di utilizzare il prodotto per la prima volta, leggere attentamente le istruzioni per l'uso e le istruzioni sulla corretta cura e pulizia del prodotto. Questo Vi aiuterà a ottenere i migliori risultati possibili dal Vostro prodotto e tutte le sue funzioni.

Se avete delle domande, non esitate a chiamarci o a contattarci tramite il nostro sito web.

Con I migliori auguri dalla Svezia e dal team ASKO!

INDICE

Importanti informazioni sulla sicurezza	4	<i>Programmi di asciugatura</i>	24
Tutela dell'ambiente	6	<i>Avvio sicurezza (sicurezza bambini)</i>	25
<i>Materiali da imballaggio</i>	6	<i>Avvio di un programma automatico</i>	26
<i>Smaltimento/riciclaggio</i>	6	<i>Avvio di un programma manuale</i>	26
<i>Istruzioni di riciclaggio per l'imballaggio</i>	7	<i>Consigli</i>	27
Componenti	8	Impostazione dei programmi di asciugatura	28
<i>Pannello di controllo</i>	9	<i>Modalità di programmazione</i>	28
<i>Lingue</i>	10	<i>Elenco dei parametri</i>	29
Collocazione dell'armadio asciugabiancheria	11	<i>Regolazione</i>	31
Istruzioni per l'installazione	12	<i>Procedura</i>	32
<i>Disimballaggio</i>	12	<i>Ripristino alle impostazioni di fabbrica</i>	32
Cambiamento della direzione di apertura della porta	13	Istruzioni per la cura e la pulizia del prodotto	33
<i>Posizionamento</i>	18	<i>Pulizia</i>	33
<i>Evacuazione/alimentazione dell'aria</i>	19	<i>Manutenzione</i>	33
<i>Collegamento all'evacuazione</i>	19	<i>Ricambi</i>	33
<i>Collegamenti elettrici</i>	21	Fusibile termico	34
Prima di utilizzare l'armadio asciugabiancheria	22	Ricerca dei guasti	35
Istruzioni d'uso	23	Dati tecnici	36
<i>Disposizione dei capi per l'asciugatura</i>	23	<i>Consumo di energia e tempi di asciugatura</i>	36
<i>Consigli per gli utenti</i>	23		
<i>Flusso dell'aria</i>	23		

MANUALE PER UTENTI

Il contenuto di questo manuale d'uso descrive il **funzionamento** e l'uso dell'armadio asciugabiancheria e contiene istruzioni per l' **installazione e la manutenzione**.

IMPORTANTI INFORMAZIONI SULLA SICUREZZA

Questo armadio asciugabiancheria è conforme alle norme vigenti in materia di sicurezza. Tuttavia, l'uso non corretto può causare lesioni personali o danni materiali.

Per evitare l'uso scorretto e i rischi di incidenti, leggete attentamente i presenti consigli e le avvertenze per l'uso sicuro prima dell'installazione e dell'utilizzo dell'armadio asciugabiancheria.

ATTENZIONE: Questo apparecchio è destinato esclusivamente all'asciugatura di tessuti lavati con acqua.

■ **Valido per l'installazione nell'UE**

L'armadio asciugabiancheria può essere usato da bambini di età superiore agli 8 anni e dalle persone (compresi i bambini) con diverse forme di disabilità o con capacità ridotte o esperienza e conoscenza insufficienti se sono sotto controllo o ricevono istruzioni sull'uso, la pulizia e la manutenzione in modo sicuro dell'apparecchio e ne comprendono i rischi associati all'uso dell'apparecchio.

I bambini non devono giocare con l'apparecchio.

■ **Valido per l'installazione nei Paesi al di fuori dell'UE**

L'apparecchio non è destinato all'uso da parte di persone (compresi i bambini) con diverse forme di disabilità, con capacità fisiche o mentali ridotte o mancanza di esperienza e conoscenza. Queste persone possono utilizzare l'apparecchio solo sotto supervisione o se hanno ricevuto istruzioni per l'uso dell'apparecchio dalla persona responsabile della loro sicurezza.

Tenere sotto controllo i bambini che si trovano nelle vicinanze dell'apparecchio e impedire loro che ci giochino.

■ **Valido per l'installazione ovunque**

Collocare e tenere l'armadio asciugabiancheria in uno spazio chiuso.

Il cavo di alimentazione danneggiato deve essere sostituito immediatamente; ciò è compito esclusivo del produttore o di un tecnico autorizzato del centro assistenza o di un'altra persona professionalmente qualificata, poiché tale riparazione può essere pericolosa.

Osservare le istruzioni della ASKO per la riparazione e la sostituzione delle parti.

TUTELA DELL'AMBIENTE

MATERIALI DA IMBALLAGGIO

Il materiale di imballaggio che protegge l'armadio asciugabiancheria dai danni durante il trasporto è stato selezionato considerandone l'impatto ambientale ed è riciclabile.

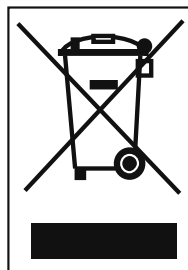
Il materiale di imballaggio che viene riciclato comporta un minor consumo di materie prime e una riduzione dei rifiuti.

SMALTIMENTO/RICICLAGGIO

Quando l'armadio asciugabiancheria ha raggiunto il termine della propria durata operativa, deve essere portato a un centro di riciclaggio per lo smaltimento.

Molte parti possono essere riutilizzate, ma l'armadio contiene anche materiali che devono essere smaltiti adeguatamente.

Non smaltire l'armadio asciugabiancheria o sue parti nei rifiuti domestici, in quanto ciò può causare rischi per la salute e danni all'ambiente.

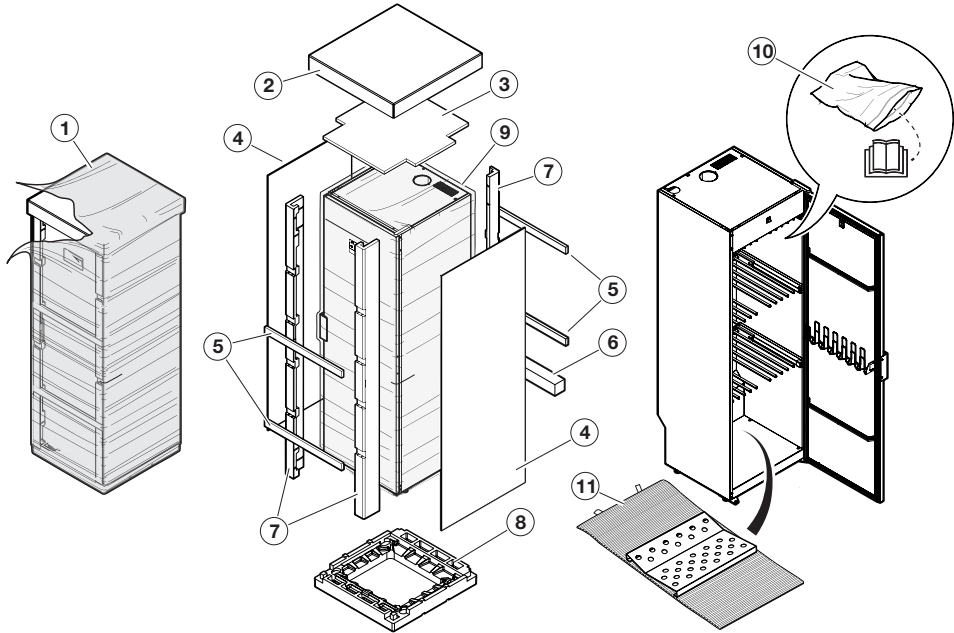


Si prega di conferire l'apparecchiatura giunta a fine vita agli idonei centri di riciclaggio. Se necessario, rivolgersi al proprio rivenditore per ulteriori informazioni.

Tutte le parti in plastica dell'armadio asciugabiancheria sono indicate con i simboli degli standard internazionali.

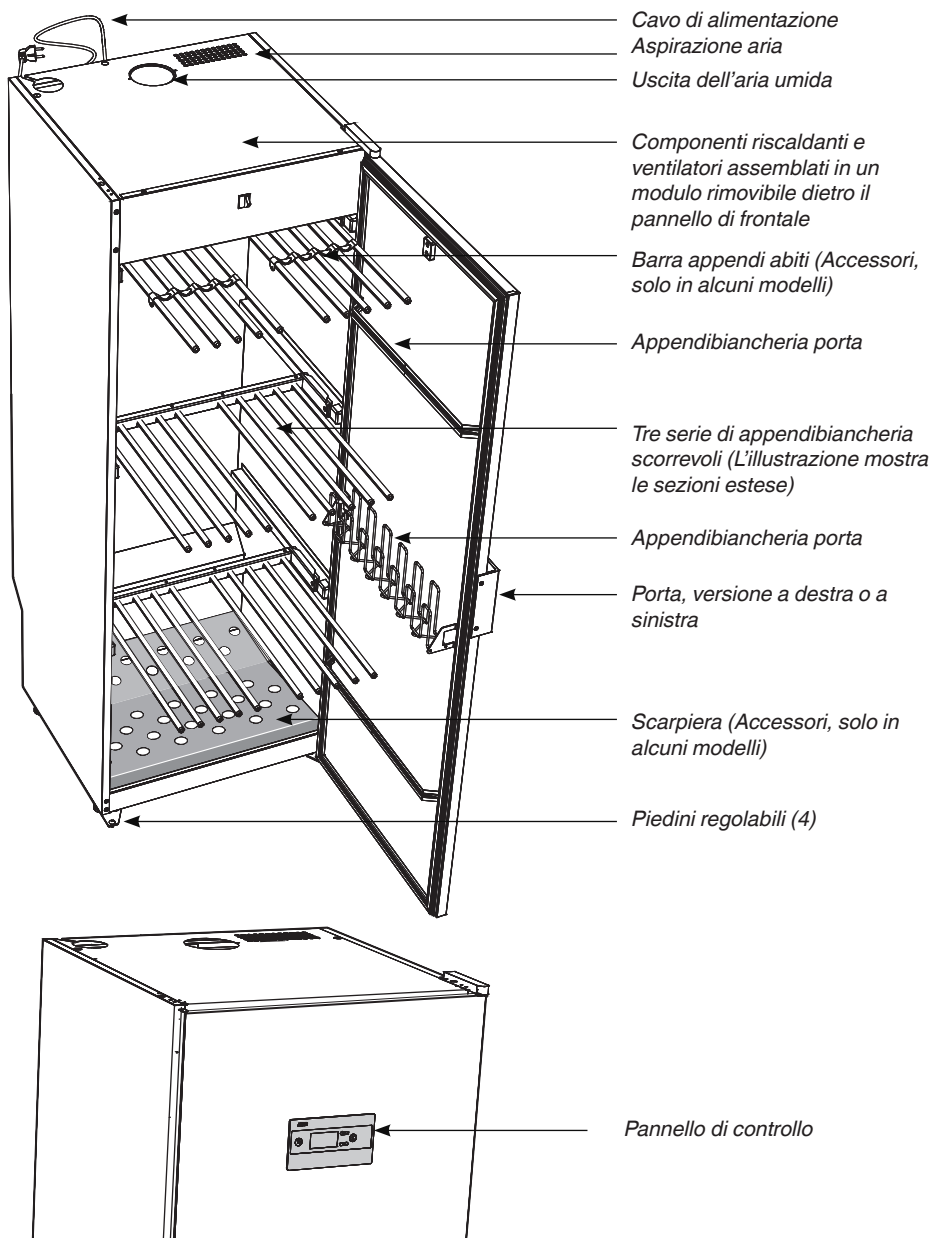
Ciò significa che queste parti possono essere riciclate, se vengono separate e differenziate correttamente.

ISTRUZIONI DI RICICLAGGIO PER L'IMBALLAGGIO

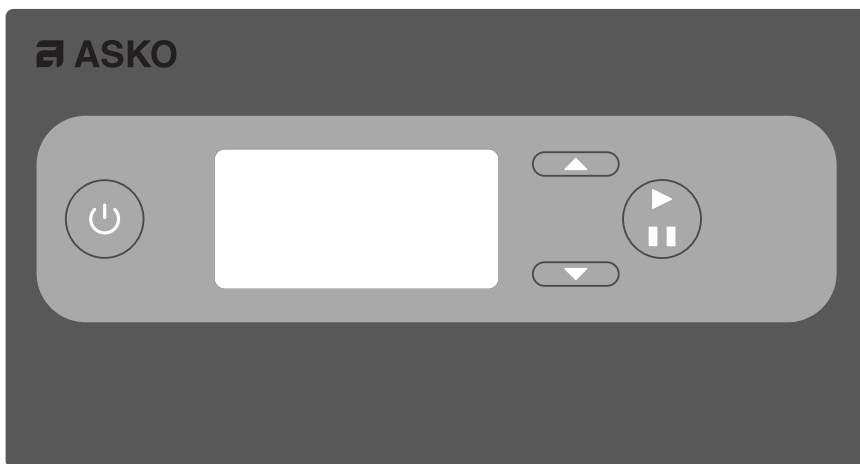


Pos.	Descrizione	Codice	Tipologia
1	Pellicola da imballaggio	LDPE 4	Plastica
2	Parte superiore di imballaggio in cartone	PAP 20	Carta
3	Piastra di protezione	PS 6	Plastica
4	Masonite	FOR 50	Legno
5	Barre di legno	FOR 50	Legno
6	Barra di supporto	PS 6	Plastica
7	Protezione angoli	PS 6	Plastica
8	Protezione telaio	PS 6	Plastica
9	Cover di plastica	LDPE 4	Plastica
10	Sacchetto di plastica	LDPE 4	Plastica
11	Cartone ondulato	PAP 20	Carta

COMPONENTI



PANNELLO DI CONTROLLO



L'armadio asciugabiancheria è dotato di quattro programmi automatici e di quattro programmi manuali per diversi tipi di indumenti. Questi programmi possono essere impostati tramite i menu di programmazione con l'utilizzo dei tasti che si trovano sul pannello del menu. Si possono impostare diverse lingue.

TASTI



ON/OFF (acceso/spento)



Il tasto **Start (Avvio)** avvia e il tasto **Stop (Fine)** interrompe il programma. **OK** conferma la selezione



FRECCIA SU (ARROW UP), aumenta il valore o permette lo spostamento all'interno dei programmi.



FRECCIA GIÙ (ARROW DOWN), riduce il valore o permette lo spostamento all'interno dei programmi.

DISPLAY

Il display utilizza due righe con 6 simboli in ciascuna riga. Durante il processo di asciugatura, vengono visualizzati il programma di asciugatura selezionato e una barra di avanzamento che indica l'avanzamento del programma.

LINGUE

Sono disponibili le seguenti lingue: inglese, svedese, norvegese, danese, finlandese, italiano, francese, tedesco, portoghese e olandese.

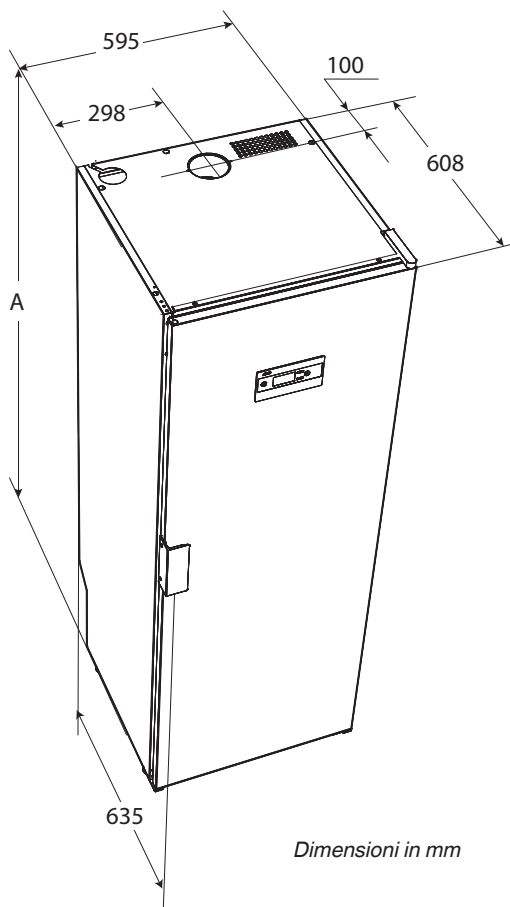
IMPOSTAZIONE

- 1 Assicurarsi che l'interruttore **ON/OFF** dell'armadio asciugabiancheria sia spento. Il display non è illuminato.
- 2 Tenere premuto il tasto **FRECCIA SU** e **FRECCIA GIÙ** e premere l'interruttore **ON/OFF** principale nella posizione "ON". Il display si accende e "P105", il parametro per l'impostazione della lingua, lampeggia nella riga superiore. Se viene visualizzato un altro valore, utilizzare i tasti **FRECCIA SU** e **FRECCIA GIÙ** per passare al parametro corretto.
- 3 Premere **START/STOP** per confermare. La riga per la lingua attualmente in uso lampeggia. Le lingue hanno un ordinamento numerico come nell'elenco sottostante.
- 4 Passare alla lingua desiderata usando il tasto **FRECCIA SU** e **FRECCIA GIÙ**.
- 5 Per salvare il valore impostato, premere **START/STOP**.
- 6 Per tornare alla modalità operativa, premere **FRECCIA GIÙ** e **START/STOP**.

Numero della lingua	Lingua del display
0	Inglese
1	Svedese
2	Norvegese
3	Danese
4	Finlandese
5	Italiano
6	Francese
7	Tedesco
8	Spagnolo
9	Portoghese
10	Olandese

COLLOCAZIONE DELL'ARMADIO ASCIUGABIANCHERIA

- ❑ Se si intende collegare l'armadio asciugabiancheria al sistema di deviazione dell'aria, la connessione di tale sistema deve essere disponibile nell'ambiente in cui si installa l'apparecchio.
- ❑ Una presa elettrica con messa a terra deve essere disponibile a una distanza di massimo 2 metri dalla parte superiore dell'armadio asciugabiancheria. L'armadio asciugabiancheria ha un cavo di connessione con messa a terra lungo 2 metri, al termine del quale è installata una spina.
- ❑ La presa deve essere installata in modo tale che l'uso di una prolunga non sia necessario.
- ❑ La presa deve essere facilmente accessibile anche quando l'armadio asciugabiancheria è già installato e collegato.
- ❑ Si prega di prestare attenzione a questa indicazione anche se l'armadio asciugabiancheria è installato in un elemento a incasso o in un modo simile. Vedere il capitolo "Collegamento alla rete elettrica".
- ❑ Il pavimento su cui viene posizionato l'armadio asciugabiancheria deve supportare un peso di almeno 60 kg.
- ❑ Il pavimento deve essere piano, con un dislivello massimo di 2,5 cm sotto l'armadio.
- ❑ L'armadio asciugabiancheria, come pure la sua collocazione, è destinato esclusivamente a ambienti interni dove la temperatura supera i 0° C.
- ❑ Non installare l'armadio asciugabiancheria in ambienti in cui vengono utilizzati pulitori ad alta pressione per la pulizia.



Indicazione dell'armadio	A mm
DC7774V	1700
DC7784V	1840

ISTRUZIONI PER L'INSTALLAZIONE

DISIMBALLAGGIO

NOTA: L'armadio asciugabiancheria deve essere manipolato con attenzione se è posizionato liberamente su di un pallet. **RISCHIO DI RIBALTAMENTO.**

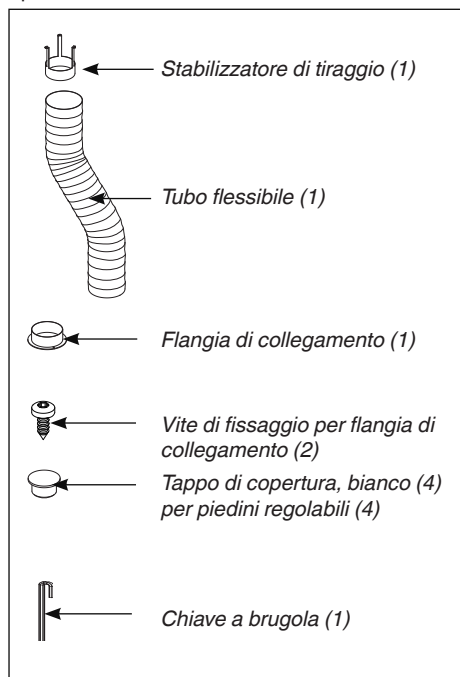
Controllare che il prodotto non sia stato danneggiato durante il trasporto. Eventuali danni subiti durante il trasporto devono essere segnalati al rivenditore entro 7 giorni.

La consegna completa deve includere:

- Armadio con ventilatore preinstallato
- Kit di installazione
- Manuale per utenti

Kit di installazione,

- per armadio

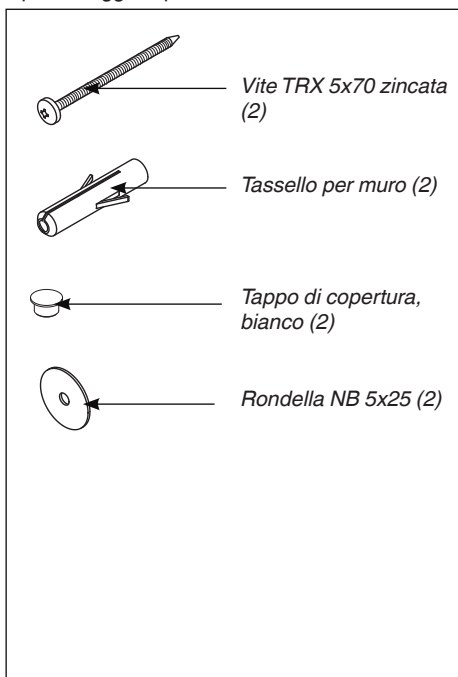


Dopo aver disimballato l'apparecchio, verificare che sia privo di difetti. In caso di danneggiamenti, difetti e eventuali parti mancanti, informarne immediatamente il rivenditore.

Controllare che tutti i dispositivi di fissaggio usati durante il trasporto siano stati rimossi prima di collegare l'armadio asciugabiancheria.

Materiali di imballaggio come la plastica e il polistirolo deve essere tenuto fuori dalla portata dei bambini.

- per fissaggio a parete



CAMBIAMENTO DELLA DIREZIONE DI APERTURA DELLA PORTA

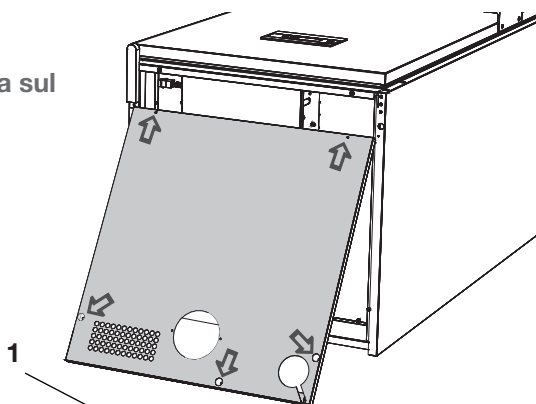
Nelle immagini seguenti viene mostrato il cambiamento della direzione di apertura della porta: dall'apertura a destra (cerniere a destra) all'apertura a sinistra (cerniere sul lato sinistro).

Kit per cambiare la direzione di apertura della porta

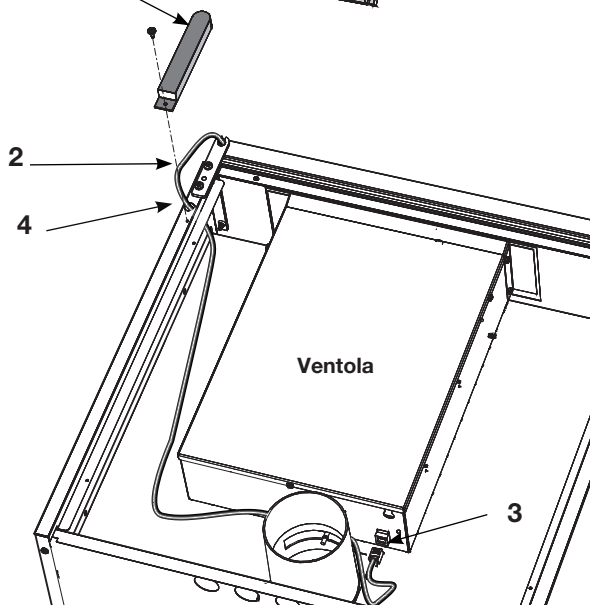
Se si desidera modificare la direzione di apertura della porta, è necessario ordinare dal fornitore dell'armadio asciugabiancheria il kit per il cambiamento della direzione di apertura della porta. Il kit contiene una nuova cerniera superiore, poiché la cerniera sinistra e quella destra non sono intercambiabili. Il kit comprende anche un cavo di controllo per l'installazione nella porta, insieme a un mozzo adatto per le cerniere.

Posizionare l'armadio asciugabiancheria con delicatezza sul lato posteriore.

- 1 Rimuovere il coperchio nella parte superiore dell'armadio asciugabiancheria che è fissato con cinque viti nei punti contrassegnati dalle frecce.

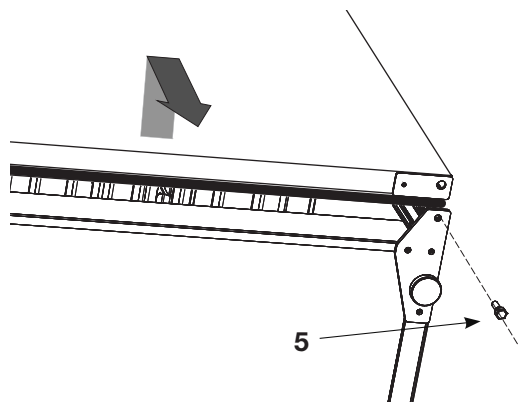


- 2 Rimuovere il coperchio di protezione (1) dalla cerniera superiore e rilasciare il cavo di controllo (2).
- 3 Scollegare il cavo di controllo dalla ventola con un connettore rapido (3) e tirare il cavo attraverso il foro (4).



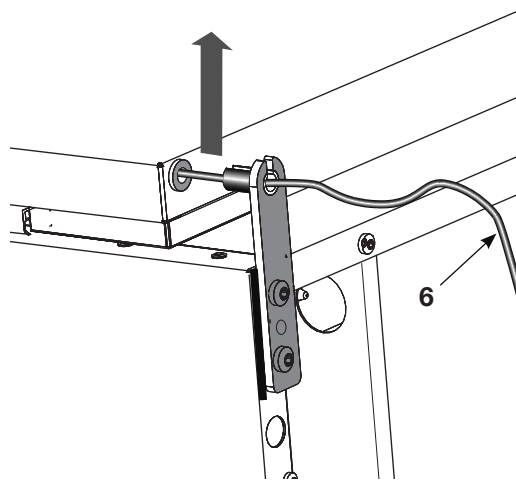
- 4 Svitare la punta della cerniera inferiore. **(5)**

Sollevare leggermente la porta dal bordo inferiore e rimuoverla dalla cerniera superiore in modo che la punta della cerniera sia visibile. La punta ha una scanalatura per il cavo di controllo.



- 5 Estrarre delicatamente il cavo di controllo **(6)** dalla scanalatura nella cerniera della punta.

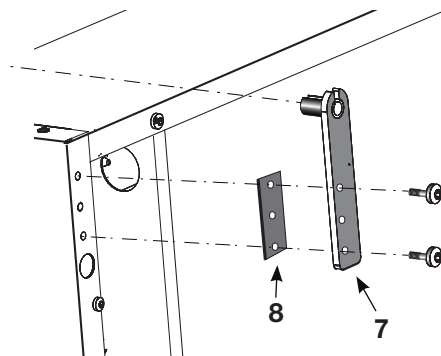
- 6 La porta, insieme al cavo di controllo, è ora libera e può essere rimossa e messa da parte.



Tirare il giunto della cerniera superiore per liberare la punta dalla cerniera.

- 7 Rimuovere la cerniera superiore (7) dal supporto della cerniera (8). **Eliminare la cerniera.**
- 8 Installare la nuova cerniera di sostituzione sul lato opposto dell'apparecchio e spostare il supporto sull'altro lato.

La cerniera fa parte del kit per cambiare la direzione di apertura della porta e lo si può ordinare dal fornitore dell'armadio asciugabiancheria.



Reinstallazione della porta

9 Posizionare la porta su una superficie che protegga la porta dai danni, in modo che il lato interno sia rivolto verso l'alto.

10 Rimuovere la piastra interna (**9**) con un nastro magnetico, gli appendini sulla porta e gli appendini per i guanti. Le viti si trovano sotto le strisce magnetiche.

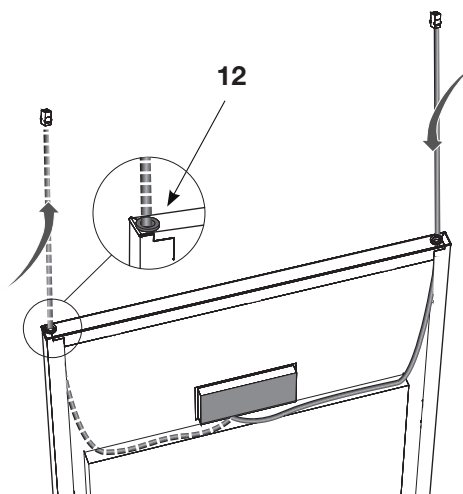
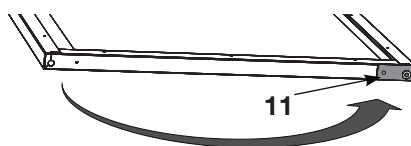
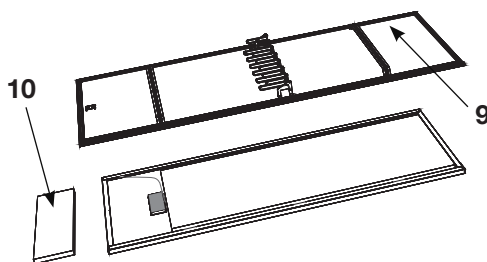
Rimuovere l'isolamento (**10**).

11 Rimuovere e trasferire la piastra di rinforzo e il mozzo (boccola) dalla cerniera inferiore (**11**) sulla porta sul lato opposto.

12 Scollegare il cavo di controllo presente dal pannello di controllo ed estrarlo con il mozzo (boccola) dalla cerniera (**12**). Eliminare il cavo in quanto nel kit per cambiare la direzione di apertura della porta ce n'è uno nuovo.

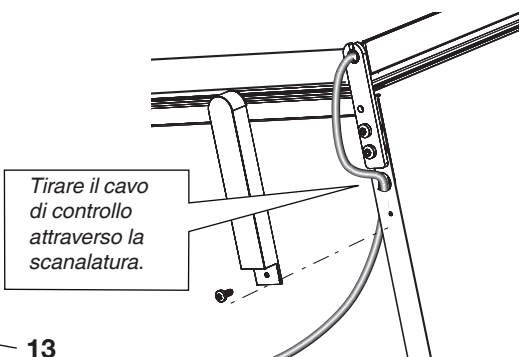
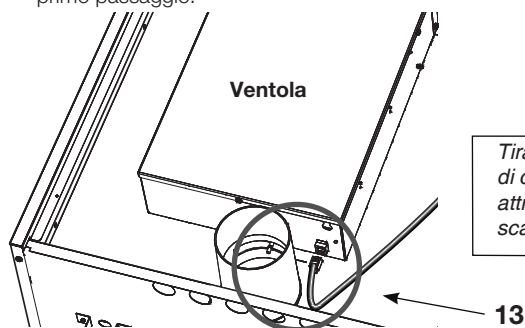
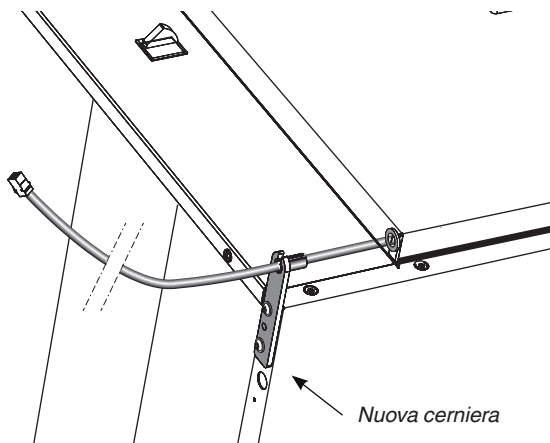
Installare il nuovo cavo sul lato opposto, premere saldamente il mozzo nel foro e collegare il cavo alla presa sul pannello di controllo.

13 Spostare l'isolamento e la piastra interna con le strisce magnetiche e, se necessario, gli appendini e rifissare il tutto.



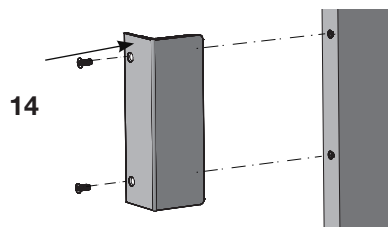
Posizionare la porta nella posizione adatta nell'armadio

- 14 Far passare il cavo di controllo attraverso la scanalatura nella nuova cerniera superiore e spingere la porta sulla punta della cerniera.
- 15 Installare la **punta della cerniera inferiore**. Assicurarsi che la punta sia saldamente fissata.
- 16 Collegare il pannello di controllo (13) al connettore nella parte superiore dell'armadio asciugabiancheria.
- 17 Rifissare il coperchio dell'armadio asciugabiancheria che era stato rimosso nel primo passaggio.



Spostare la maniglia della porta

- 18 Spostare la maniglia (14) sul lato opposto. Installare manualmente le coperture dei buchi o delle fessure che ora non servono più. Le coperture dei buchi o delle fessure sono incluse nel kit per cambiare la direzione di apertura della porta.



⚠ ATTENZIONE

Non usare l'armadio asciugabiancheria se non è ben fissato alla parete in quanto può rovesciarsi.

Sollevare l'armadio asciugabiancheria

- 19 Sollevare l'armadio, posizionarlo al suo posto e fissarlo alla parete.

POSIZIONAMENTO

L'armadio asciugabiancheria è destinato esclusivamente all'uso negli spazi interni e in ambienti non umidi.

L'armadio asciugabiancheria non deve essere installato in spazi dove vengono utilizzati pulitori ad acqua ad alta pressione.

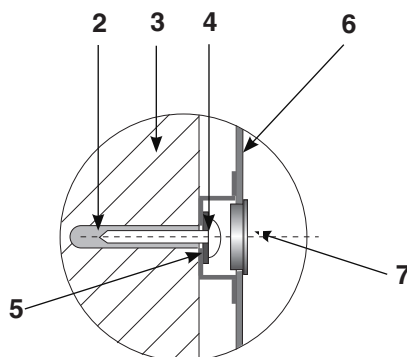
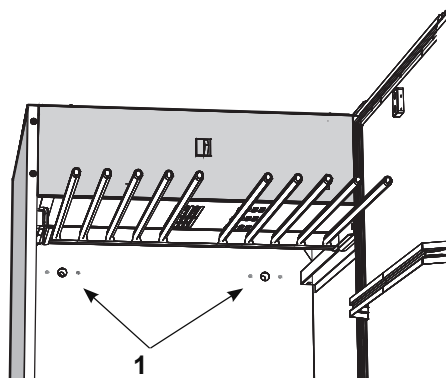
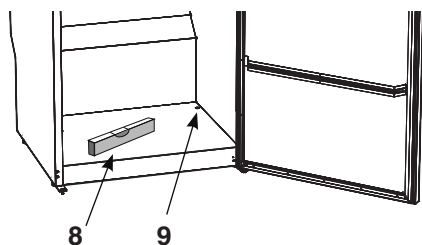
■ L'armadio asciugabiancheria deve essere posizionato in modo da essere stabile su una superficie piana, con il peso distribuito uniformemente tra tutti e quattro i piedini. Utilizzare la chiave a brugola fornita in dotazione e regolare i piedini dall'interno dell'armadio.

Premere saldamente i quattro tappi di copertura nei fori.

■ L'armadio deve essere fissato a una parete per impedirne il ribaltamento.

- 1 Aprire la porta, far scivolare la sezione appendiabiti superiore e praticare dei fori da 8 mm nella parete attraverso i due fori preforati nella parte posteriore dell'armadio.
- 2 Inserire i tasselli di plastica nella parete. Montare la vite e la rondella come illustrato dall'immagine. Premere saldamente i tappi di copertura nei fori. Le viti sono fornite nel kit di montaggio.

ATTENZIONE: L'armadio non deve essere utilizzato senza essere avvitato alla parete per evitare il rischio di ribaltamento.



1. Fori preforati
2. Tassello in plastica
3. Muro dietro l'armadio asciugabiancheria
4. Viti di fissaggio
5. Rondella
6. Parete posteriore dell'armadio asciugabiancheria
7. Tappo di copertura
8. Livella a bolla
9. Tappo di copertura

EVACUAZIONE/ALIMENTAZIONE DELL'ARIA

Quando l'armadio è attivato, la quantità di aria umida che viene espulsa (evacuata) all'esterno è di 45 m³ all'ora. Pertanto, lo spazio dove si trova l'armadio deve essere adeguatamente ventilato, assicurando l'entrata di aria nuova per sostituire l'aria umida che viene espulsa (evacuata).

COLLEGAMENTO ALL'EVACUAZIONE

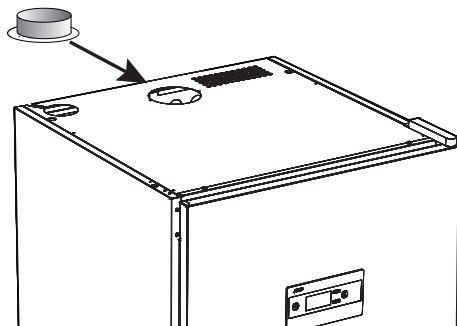
L'armadio asciugabiancheria è collegato ad un'unità di ventilazione di scarico conforme agli standard vigenti.

L'armadio asciugabiancheria può essere collegato al condotto di evacuazione in **due modi**, sia con uno **stabilizzatore di tiraggio**, oppure può essere **permanentemente montato su un'unità di ventilazione meccanica**.

Se l'armadio asciugabiancheria andrà collegato ad un sistema di ventilazione esistente, è necessario l'uso di uno stabilizzatore di tiraggio, in modo da assicurare che non venga compromessa la ventilazione nella stanza.

Il montaggio permanente deve essere effettuato solo quando un condotto dell'aria di scarico separato viene collegato all'armadio, mentre il flusso d'aria nel condotto di scarico è regolato a 45 m³ all'ora.

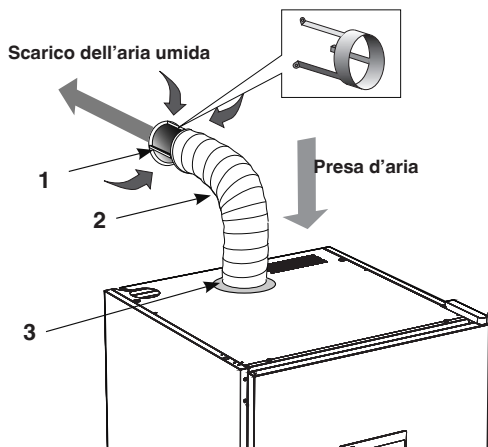
L'armadio asciugabiancheria è stato collaudato e impostato in fabbrica per il collegamento con uno stabilizzatore di tiraggio.



Posizionare la flangia di collegamento in dotazione sopra il foro nella parte superiore dell'armadio, inserire le viti e fissare la flangia.

CON STABILIZZATORE DI TIRAGGIO

Collegare il tubo flessibile alla flangia di collegamento. Collegare l'altra estremità del tubo flessibile allo stabilizzatore di tiraggio e quindi fissarlo sopra la bocchetta di scarico nella stanza.

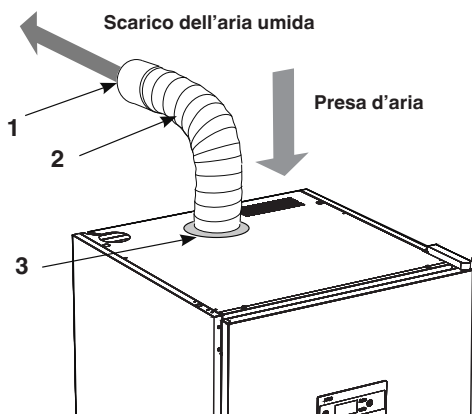


Assicurarsi che non sia ostruita la presa d'aria

Non collegare l'armadio asciugabiancheria ad un camino esistente

1. Stabilizzatore di tiraggio
2. Tubo flessibile
3. Flangia di collegamento

MONTATURA PERMANENTE SU UN'UNITÀ DI VENTILAZIONE MECCANICA



Se l'armadio è collegato in modo permanente ad un condotto di ventilazione, l'intero spazio dove si trova l'armadio sarà ventilato tramite l'armadio asciugabiancheria.

Collegare il tubo flessibile all'adattatore tra il tubo flessibile e il condotto di ventilazione.

L'adattatore non è fornito con questo apparecchio.

Assicurarsi che l'aspirazione dell'aria non sia bloccata.

1. Adattatore
2. Tubo flessibile
3. Flangia di collegamento

COLLEGAMENTI ELETTRICI

L'armadio asciugabiancheria deve essere collegato a una presa elettrica monofase da 220V a 50/60 Hz dotata di messa a terra.

Fusibile 10 A.

L'armadio asciugabiancheria viene fornito pronto per il collegamento con un cavo ad una spina dotata di messa a terra.

L'armadio asciugabiancheria deve essere collegato utilizzando il cavo fornito a una presa a muro dotata di messa a terra e non deve essere collegato in modo permanente.

La presa deve essere posizionata in modo che la spina sia facilmente estraibile, se necessario.

*Controllare che la corrente di alimentazione corrisponda a quella indicata sulla targhetta di identificazione e che il cavo di alimentazione sia correttamente collegato a terra secondo le norme vigenti. Per una protezione aggiuntiva, si consiglia l'uso di un **cavo di alimentazione dotato di un dispositivo di corrente residua (RCD)**.*

L'armadio asciugabiancheria deve essere collegato ad un proprio circuito dedicato.

Non collegare l'armadio asciugabiancheria all'alimentazione elettrica con un cavo di prolunga, poiché non è possibile garantire la sicurezza necessaria (rischio di surriscaldamento).

Il collegamento elettrico dell'apparecchio deve rispettare le norme applicabili in materia di sicurezza elettrica.

Il produttore declina ogni responsabilità per danni causati da un collegamento elettrico non eseguito come descritto in questo manuale.

Se il cavo di alimentazione è danneggiato, deve essere sostituito. Per le parti di ricambio originali, rivolgersi al rivenditore dell'armadio asciugabiancheria. Un cavo di ricambio può essere installato solo da un elettricista qualificato.



ATTENZIONE

Un cavo danneggiato può essere sostituito solo da uno speciale cavo di collegamento dello stesso tipo (ordinarlo presso il reparto dei pezzi di ricambio della Asko). Per motivi di sicurezza, il cavo può essere sostituito solo da un tecnico qualificato in elettrotecnica o da un tecnico del centro assistenza della Asko.

PRIMA DI UTILIZZARE L'ARMADIO ASCIUGABIANCHERIA



Leggere questo manuale prima di usare l'armadio asciugabiancheria.

ATTENZIONE: Leggere le istruzioni di sicurezza a pagina 4 prima di utilizzare l'armadio.

- 1** Controllare che l'armadio sia fissato saldamente alla parete. Vedere pagina 10.
- 2** Controllare che tutto il materiale da imballaggio sia stato rimosso.
- 3** Pulire l'interno e l'esterno dell'armadio asciugabiancheria con un detergente delicato e con acqua calda. Vedere anche il capitolo "Istruzioni per la cura e la pulizia del prodotto" del manuale.

ISTRUZIONI D'USO

DISPOSIZIONE DEI CAPI PER L'ASCIUGATURA

All'interno dell'armadio troverete tre file di appendiabiti. Ogni fila ha un numero di binari per appendere gli indumenti da asciugare. Per ottenere i migliori risultati di asciugatura, seguire attentamente le istruzioni riportate di sotto.

- ❑ Appendere gli articoli nell'armadio secondo la quantità di spazio che necessitano e non in base al loro peso.
 - ❑ Per un'asciugatura più efficace, si consiglia di non stendere gli indumenti in orizzontale sull'appendiabiti superiore.
 - ❑ Appendere gli indumenti lunghi vicino alle pareti dell'armadio e quelli più corti verso il centro dell'armadio. In questo modo, otterrete i migliori risultati di asciugatura.
 - ❑ Se si vuole appendere indumenti particolarmente lunghi, si può creare più spazio piegando le due sezioni sugli appendiabiti inferiori.
 - ❑ Guanti, cappelli, scarpe e oggetti simili possono essere appesi sulle griglie appendiabiti presenti nella parte interna della porta.
 - ❑ Per appendere i capi bagnati con meno difficoltà, si può tirare in avanti i ganci appendiabiti nella sezione superiore, rendendoli più accessibili. Quando non sono in uso, possono essere riposti con una semplice spinta.
 - ❑ Non sovraccaricare l'armadio asciugabiancheria, in quanto questo rende l'asciugatura meno efficace e può risultare in capi sgualliti. Si consiglia di lasciare un po' di spazio tra gli indumenti, se possibile.
 - ❑ Si consiglia inoltre di lasciare abbastanza spazio tra i capi che potrebbero stingere e il resto della biancheria.
 - ❑ Evitare di asciugare articoli di abbigliamento pesanti insieme a indumenti più leggeri, in quanto essi richiedono tempi di asciugatura diversi.
- ❑ I capi di maglieria bagnati sono molto pesanti e non vanno quindi mai appesi, dato che potrebbero deformarsi.
 - ❑ Barra appendi abiti è utilizzata per appendere con delle grucce camicie, vestiti o capi simili.
 - ❑ La scarpiera è il luogo ideale per posizionare scarpe e stivali per ottenere le migliori prestazioni di asciugatura.

CONSIGLI PER GLI UTENTI

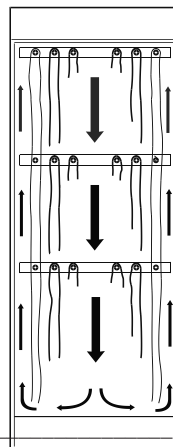
- ❑ Attenersi sempre alle istruzioni di lavaggio riportate sulle etichette degli indumenti.
- ❑ Utilizzare gli ammorbidenti o i prodotti affini secondo le raccomandazioni dei produttori.
- ❑ I capi già asciutti vanno rimossi prontamente dall'armadio. Ciò riduce il tempo di asciugatura per i capi rimanenti.

FLUSSO DELL'ARIA

L'immagine mostra il flusso d'aria dentro l'armadio.

Mantenere l'area intorno al condotto di evacuazione priva di polvere e sporcizia.

Assicurarsi che il condotto di aspirazione e di scarico non siano bloccati.



NOTA: Quando l'armadio è freddo, la striscia di gomma di tenuta sulla porta potrebbe non sigillare la porta completamente. Tuttavia, quando l'armadio si riscalda, la striscia si espande e la porta si sigilla.

PROGRAMMI DI ASCIUGATURA

Questo armadio asciugabiancheria è dotato di **programmi automatici e programmi manuali** per garantire l'asciugatura più efficiente di tessuti di diversi tipi.

I **programmi automatici** disattivano automaticamente il processo di asciugatura, quando i tessuti sono asciutti. Durante gli ultimi 10 minuti, il riscaldamento viene disattivato mentre il ventilatore resta in funzione raffreddando gli indumenti (periodo di raffreddamento).

I **programmi manuali a tempo** finiscono una volta passato il tempo impostato. In questo caso, durante gli ultimi 10 minuti del tempo di asciugatura avviene anche in raffreddamento.

PROGRAMMI AUTOMATICI

- ❑ **AUT 40° NORMALE** Adatto per asciugare gli indumenti di spessore normale.
- ❑ **AUT 40° INTENSIVO (Extra)** Adatto per l'asciugatura di indumenti spessi, asciugatura profonda.
- ❑ **AUT 60° NORMALE (Normal)** Adatto per asciugare gli indumenti di spessore normale.
- ❑ **AUT 60° INTENSIVO (Extra)** Adatto per l'asciugatura di indumenti spessi, asciugatura profonda.

Il valore 40° o 60° viene selezionato con riferimento alle istruzioni di lavaggio degli indumenti.

PROGRAMMI MANUALI

- ❑ **Man 30°.** Un programma di asciugatura con durata prestabilita, ideale per tessuti delicati che non devono essere sottoposti a temperature superiori a 30°.
- ❑ **Man 40°.** Come il programma precedente, ma qui è consentita una temperatura di asciugatura leggermente più elevata.
- ❑ **Man 60°.** Come il programma precedente, ma con una temperatura di asciugatura massima di 60°.
- ❑ **Man --.** Un programma di asciugatura ad alta efficienza energetica senza riscaldamento, dove l'asciugatura avviene esclusivamente tramite ventilatore.

Le temperature 30°, 40° o 60° vanno selezionate con riferimento alle istruzioni di lavaggio degli indumenti.

NOTA: Si consiglia di selezionare il programma di asciugatura adatto in base alle istruzioni di lavaggio per ogni tipologia di tessuto.

AVVIO SICUREZZA (SICUREZZA BAMBINI)

Per impedire che il processo di asciugatura sia interrotto o avviato per errore, è possibile attivare una funzione di avvio di sicurezza.

FUNZIONE DELL' AVVIO SICUREZZA (SICUREZZA BAMBINI)

I tasti di attivazione devono essere tenuti premuti per almeno 3 secondi (tempo di ritardo accensione).

ATTIVAZIONE/DISATTIVAZIONE DELLA FUNZIONE AVVIO SICUREZZA (SICUREZZA BAMBINI)

L' avvio sicurezza può essere attivato e disattivato utilizzando un parametro di impostazione descritto a pagina 21. Quando il tasto è attivato, appare sul display il simbolo dell'orologio.

AVVIO DI UN PROGRAMMA AUTOMATICO

Avviare l'armadio asciugabiancheria premendo il tasto **ACCESO/SPENTO - ON/OFF**.

Il display si illumina e mostra l'ultimo programma utilizzato.

Ad es. **RUT 40° Normal dry** (Asciutto normale) Il testo lampeggia.

Se questo è il programma desiderato - **premere OK**, per avviare il processo.

oppure selezionare un altro programma con i tasto **FRECCIA SU**

FRECCIA GIÙ + OK, il processo si avvia.

AVVIO DI UN PROGRAMMA MANUALE

Avviare l'armadio asciugabiancheria premendo il tasto **ACCESO/SPENTO - ON/OFF**.

Il display si illumina e mostra l'ultimo programma utilizzato,

Ad es. **MAN 40°** Il testo lampeggia.

Se questo è il programma desiderato - premere **OK**, il tempo di asciugatura predefinito o l'ultimo utilizzato il tempo lampeggia,

Ad es. **2:30** (due ore 30 minuti)

Se questo è **OK - premere OK**, il processo inizia immediatamente, in questo esempio il programma Man 40° avrà una durata di 2 ore e 30 minuti.

oppure selezionare un'altra durata con il tasto

FRECCIA SU - ARROW UP (prolunga il tempo di asciugatura)

FRECCIA GIÙ - ARROW DOWN (riduce il tempo di asciugatura) + **OK**

il processo inizia con il programma Man 40° e con il nuovo tempo di asciugatura impostato.

Per selezionare un programma di asciugatura manuale diverso, seguire le istruzioni riportate di sopra.

Se è attivata la funzione Avvio sicurezza (sicurezza bambini), tenere premuto il pulsante per almeno 3 secondi.

TEMPI DI ASCIUGATURA PER PROGRAMMI MANUALI IMPOSTATI IN FABBRICA

Man 30° 2:30 (due ore, 30 minuti)

Man 40° 2:30

Man 60° 2:30

CONSIGLI

- ❑ Se avete commesso un errore o non siete sicuri del menù in cui vi trovate, potete sempre premere il tasto Acceso/Spento - **ON/OFF** e iniziare la selezione del programma di asciugatura dall'inizio.
- ❑ Se la porta è aperta quando viene avviato un programma di asciugatura e viene attivato il **pulsante OK**, sul display verrà visualizzato il messaggio "CLOSE DOOR" (CHIUDERE LA PORTA). Chiudere la porta per avviare il programma selezionato.

Il **simbolo animato** (barra) sul lato sinistro del display indica che il processo di asciugatura è in corso.

- ❑ Quando il processo di asciugatura è terminato, viene visualizzato il testo "END" (lampeggiante). Quando viene premuto il **tasto FINE - STOP** o dopo l'apertura della porta, il programma attualmente attivo si interrompe e il display mostra il programma utilizzato più di recente.
- ❑ **NB: Nella modalità di attesa, il display si spegne dopo 15 minuti e si accende nuovamente, quando viene attivato uno dei tasti sul pannello di controllo, oppure se si apre la porta.**
- ❑ Per interrompere un programma di asciugatura in corso, premere il tasto **STOP**.
- ❑ Se la porta viene aperta mentre il processo di essiccazione è in corso, il ventilatore continuerà a funzionare per altri 5 minuti. Sul display apparirà il messaggio "CLOSE DOOR" (CHIUDERE LA PORTA) e inizierà il conteggio di un periodo di pausa di 5 minuti.

Se la porta viene chiusa entro questo periodo di 5 minuti, il processo di asciugatura si riavvia.

Se la porta viene lasciata aperta, il processo di asciugatura viene interrotto dopo 5 minuti e dovrà essere riavviato manualmente.

Se si desidera interrompere immediatamente il processo di asciugatura senza il periodo di pausa di 5 minuti, premere **AVVIO/FINE**.

IMPOSTAZIONE DEI PROGRAMMI DI ASCIUGATURA

L'impostazione per ottimizzare i programmi automatici dell'armadio asciugabiancheria si effettua premendo i pulsanti sul pannello di controllo quando l'armadio asciugabiancheria è **in modalità di programmazione**.

Si consiglia di procedere con l'impostazione di queste opzioni nei seguenti casi:

- Se notate che la biancheria non risulta perfettamente asciutta
- Se notate che la biancheria risulta troppo secca - il tempo di asciugatura è troppo lungo

MODALITÀ DI PROGRAMMAZIONE

- 1 Assicurarsi che l'interruttore **ACCESO/SPENTO - ON/OFF** principale dell'armadio asciugabiancheria sia spento. Il display non è illuminato.
- 2 Tenere premuti **contemporaneamente** i tasti **FRECCIA SU e FRECCIA GIÙ (ARROW UP e ARROW DOWN)** e premere l'interruttore **ACCESO/SPENTO (ON/OFF)** principale in posizione "ON". Il display lampeggerà e su esso apparirà lampeggiante il messaggio "P 105", ovvero il primo parametro di impostazione nell'elenco sottostante. Selezionare il parametro desiderato utilizzando i tasti freccia, quindi premere **OK**.
- 3 Per tornare alla modalità operativa, premere **FRECCIA GIÙ e OK**.

ELENCO DEI PARAMETRI

Parametro	Nome	Impostazione di fabbrica	Valore min.	Valore mass.	Significato
P105	Language	1	0	7	svedese Per l'impostazione, vedere pagina 14
P115	Child lock On/Off	0	0	1	Off Valore 1 = Avvio sicurezza (sicurezza bambini) ON
P2011	Min drying time Aut40°	35 (min)	10	45	Indipendentemente dal livello dell'umidità, la durata minima del processo di asciugatura è di 35 min
P2012	Max drying time Aut40°	360 (min)	60	360	Indipendentemente dal livello dell'umidità, la durata massima del processo di asciugatura è di 360 min
P2013	Max temp Aut40°	51°	41°	61°	Se viene superato questo valore, gli elementi di riscaldamento si spengono
P2014	Exhaust temp. process finished. Aut40°	38°	34°	54°	Per i programmi Normal, il processo di asciugatura termina con il raffreddamento. Per programmi Extra, inizia il tempo di asciugatura supplementare, seguito dal raffreddamento.
P2015	Extra drying time Aut40°	30 (min)	10	45	Tempo di asciugatura del programma extra dopo che è stata raggiunta la temperatura di scarico.
P2016	Cooling time Aut40°	10 (min)	2	20	Tempo durante il quale è in funzione solo il ventilatore, senza gli elementi di riscaldamento. Fornisce un tempo di asciugatura più uniforme.
P2021	Min drying time Aut60°	35 (min)	15	45	Indipendentemente dal livello dell'umidità, la durata minima del processo di asciugatura è di 35 min
P2022	Max drying time Aut60°	240 (min)	60	360	Indipendentemente dal livello dell'umidità, la durata massima del processo di asciugatura è di 240 min

Parametro	Nome	Impostazione di fabbrica	Valore min.	Valore mass.	Significato
P2023	Max temp Aut60°	90°	61°	100°	Se viene superato questo valore, gli elementi di riscaldamento si spengono.
P2024	Outlet temp. process finished. Aut60°	48°	40°	73°	Per i programmi Normali, il processo di asciugatura termina con il raffreddamento. Per programmi Extra, inizia il tempo di asciugatura supplementare, seguito dal raffreddamento.
P2025	Extra drying time Aut60°	30 (min)	10	45	Tempo di asciugatura del programma Extra dopo che è stata raggiunta la temperatura di scarico.
P2026	Cooling time Aut60°	10 (min)	2	20	Tempo durante il quale è in funzione solo il ventilatore, senza gli elementi di riscaldamento. Fornisce un tempo di asciugatura più uniforme.

REGOLAZIONE

Il programma **Aut 40° Asciutto normale** (Normal) è controllato tramite il **sensore della temperatura dell'aria in uscita**.

Il programma **Aut 40° Molto asciutto** (Extra) è controllato tramite il **sensore della temperatura dell'aria in uscita e un parametro a tempo**.

Il programma **Aut 60° Asciutto normale** (Normal) è controllato tramite il **sensore della temperatura dell'aria in uscita**.

Il programma **Aut 60° Molto asciutto** (Extra) è controllato tramite il **sensore della temperatura dell'aria in uscita e un parametro a tempo**.

I programmi finiscono automaticamente quando il bucato è asciutto.

Per determinare se il bucato è asciutto, vengono comparati i parametri della temperatura effettiva dell'aria in uscita e il parametro **P2014 per i programmi a 40° e P2024 per i programmi a 60°**.

Per i programmi **Aut 40° Molto asciutto** (Extra), viene aggiunto anche un tempo di asciugatura supplementare in base al parametro **P2015**.

Per i programmi **Aut 60° Molto asciutto** (Extra), viene aggiunto anche un tempo di asciugatura supplementare in base al parametro **P2025**.

Per ottimizzare il processo di asciugatura vengono utilizzati principalmente questi quattro parametri.

Aut 40° Asciutto normale (Normal) e **Aut 40° Molto asciutto** (Extra) sono regolati con il **parametro P2014**.

Aut 40° Molto asciutto (Extra) viene regolato in aggiunta con il **parametro P2015** (tempo di asciugatura supplementare).

Aut 60° Asciutto normale (Normal) e **Aut 60° Molto asciutto** (Extra) sono regolati con il **parametro P2024**.

Aut 60° Molto asciutto (Extra) viene regolato in aggiunta con il **parametro P2025** (tempo di asciugatura supplementare).

Se il bucato non si asciuga sufficientemente, il valore del parametro **deve essere aumentato**.

Se il bucato risulta troppo secco, a causa di un tempo di asciugamento troppo lungo, il valore del parametro **deve essere diminuito**.

L'ottimizzazione del processo di asciugatura deve sempre avvenire a piccoli passi; iniziare aumentando o riducendo il parametro di 1-2 unità, quindi controllare il risultato una volta finita l'asciugatura e, se necessario, eseguire un'ulteriore regolazione.

PROCEDURA

I parametri di impostazione secondo l'elenco a pagina 21 sono visualizzati sul display come segue:
il parametro attualmente in uso viene visualizzato nella fila superiore del display,
ad esempio P 2014, mentre il valore del parametro impostato viene visualizzato
nella fila inferiore.

- 1 Entrare nella modalità di programmazione. Vedere pagina 20.
- 2 Passare al parametro desiderato usando il tasto **FRECCIA SU e FRECCIA GIÙ**. Se siete andati troppo avanti, continuate a premere il tasto, fino a quando sul display non viene visualizzato il parametro corretto.
- 3 Quando il display visualizza il parametro corretto, ad esempio "P 2012", premere **OK** per confermare la selezione dei parametri. La linea lampeggerà con il valore impostato del parametro.
- 4 Per aumentare o ridurre il valore dei parametri, usate il tasto **FRECCIA SU e FRECCIA GIÙ**.
- 5 Per salvare il valore impostato, premere **OK**.
- 6 Per tornare alla modalità operativa, premere **FRECCIA GIÙ e AVVIO/FINE**.

RIPRISTINO ALLE IMPOSTAZIONI DI FABBRICA

- 1 Accedere alla **modalità di programmazione** come descritto a pagina 20.
- 2 Tenere premuti i tasti **FRECCIA SU e FRECCIA GIÙ** contemporaneamente e premere il tasto **OK**. Le impostazioni di fabbrica verranno salvate e sul display verrà visualizzato l'ultimo programma utilizzato.

ISTRUZIONI PER LA CURA E LA PULIZIA DEL PRODOTTO

PULIZIA

NOTA: Non utilizzare mai pulitori ad acqua ad alta pressione!

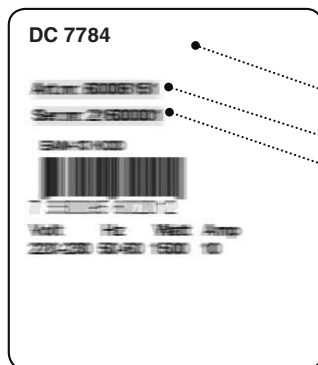
- ❑ Le pareti dell'armadio devono essere pulite con acqua e sapone e un panno umido.
- ❑ Il condotto di aspirazione dell'aria sotto l'armadio e la parte superiore dell'armadio tendono ad accumulare la polvere. La polvere potrebbe interferire con il funzionamento dell'apparecchio, il che a sua volta potrebbe causare dei guasti.

Per evitare questi problemi, si consiglia di pulire con un aspiratore il condotto di aspirazione dell'aria e il tetto dell'armadio almeno una volta all'anno, a seconda della quantità di polvere presente nello spazio nel quale si trova l'armadio.

MANUTENZIONE

Prima di rivolgersi al servizio di assistenza tecnica, accertarsi di conoscere il nome del modello, il numero del modello, nonché il numero di serie.

Queste informazioni sono riportate sulla targhetta dati che si trova all'interno dell'armadio.



Targhetta dati per l'armadio asciugabiancheria DC 7784

RICAMBI

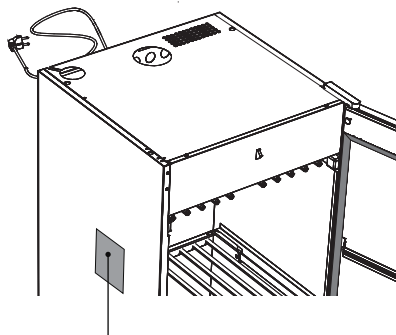
Se il cavo di alimentazione è danneggiato, deve essere sostituito. Per le parti di ricambio originali, rivolgersi al rivenditore dell'armadio asciugabiancheria.

NOTA: Un cavo di ricambio può essere installato solo da un elettricista qualificato.



NOTA

Non pulire gli armadi asciugabiancheria con idropulitrici.



Targhetta dati (all'interno)

- Nome del modello
- Numero del modello
- Numero di serie (12 cifre)

FUSIBILE TERMICO

L'armadio è dotato di un fusibile termico che si resetta automaticamente, una volta che la temperatura all'interno dell'armadio è scesa a un livello accettabile. Il ritardo del reset varia tra i 10 e i 15 minuti dal momento in cui il fusibile termico è scattato.

L'armadio non può essere riavviato quando il fusibile termico è scattato.

Quando salta il fusibile, **attendere sempre 15 minuti e quindi provare a riavviare l'armadio prima di segnalare un guasto.**

Se questi eventi si ripetono, contattare il proprio fornitore.

RICERCA DEI GUASTI

COME RISOLVERE GUASTI MINORI SENZA RIVOLGERSI AL SERVIZIO ASSISTENZA

Problema	Soluzioni possibili
L'armadio asciugabiancheria non si avvia	<ol style="list-style-type: none">1. Controllare che il cavo di alimentazione sia collegato a una presa a muro2. Verificare che non sia saltato un fusibile3. Avete premuto il pulsante di avvio?4. Avete chiuso la porta?
Sul display appare un codice di allarme/guasto	Questo non dovrebbe accadere mai, ma se dovesse apparire un allarme o un codice di errore, si consiglia di provare a resettare l'allarme tenendo premuto il pulsante Inizio/Fine (START/STOP) per 5 secondi. Se il problema persiste, è necessario chiamare un tecnico di assistenza.
L'asciugatura richiede molto tempo	<ol style="list-style-type: none">1. Verificare che sia stato selezionato il programma corretto per il tipo di biancheria.2. Verificare che gli indumenti non siano molto bagnati (non sufficientemente centrifugati).3. Controllare che nell'armadio non vi siano troppi indumenti.
Gli indumenti non si asciugano bene	<ol style="list-style-type: none">1. Verificare che sia stato selezionato il programma corretto per il tipo di biancheria.2. Controllare che nell'armadio non vi siano troppi indumenti3. Regolare i parametri 2014, 2015, 2024 e 2025, seguendo le istruzioni riportate nel capitolo "Impostazione dei programmi di asciugatura"
La guarnizione di tenuta non permette la chiusura completa della porta/la porta è aperta	Controllare che l'armadio sia ben livellato. Usare una livella a bolla per controllare il livellamento e regolare i piedini regolabili, se necessario.

DATI TECNICI

Capacità:	4 kg di biancheria (cotone)
Tasso di evaporazione:	17 g/min
Alimentazione elettrica:	Monofase 220 - 240 V, 50-60 Hz
Fusibile:	10 A
Motore:	35 W
Riscaldatore:	1500 W
Fusibile termico:	Si
Capacità ventola:	180 m ³ /ora
Lunghezza appendiabiti:	16 metri
Dimensioni DC7774:	Altezza 1700 mm 1715 mm incl. cerniera Larghezza 595 mm Profondità 608 mm 635 mm incl. maniglia della porta
Dimensioni DC7784:	Altezza 1840 mm 1855 mm incl. cerniera Larghezza 595 mm Profondità 608 mm 635 mm incl. maniglia della porta
Peso DC7774:	~58 kg
Peso DC7784:	~62 kg
Livello rumore:	max 60 dB(A)

STANDARD DI FABBRICAZIONE

Vedere la targhetta dell'armadio.

SCHEMA DEI COLLEGAMENTI

Per lo schema elettrico, rivolgersi al produttore.

TARGHETTA

Vedere pagina 32.

CONSUMO DI ENERGIA E TEMPI DI ASCIUGATURA

<i>Tempi di asciugatura per capi centrifugati*</i>		
Impostazione	Consumo di energia	Tempo di asciugatura
Aut 40°	0.60 kWh/kg di biancheria	2 ore 45 min
Aut 60°	0.62 kWh/kg di biancheria	2 ore

*I valori specificati valgono per un armadio asciugabiancheria collegato con uno stabilizzatore di tiraggio. I valori possono variare in base alla velocità di centrifugazione.



www.asko.com

Ci riserviamo il diritto di apportare modifiche a questo documento.



ASKO DC 7774V / DC 7784V



784425



it (12-22)