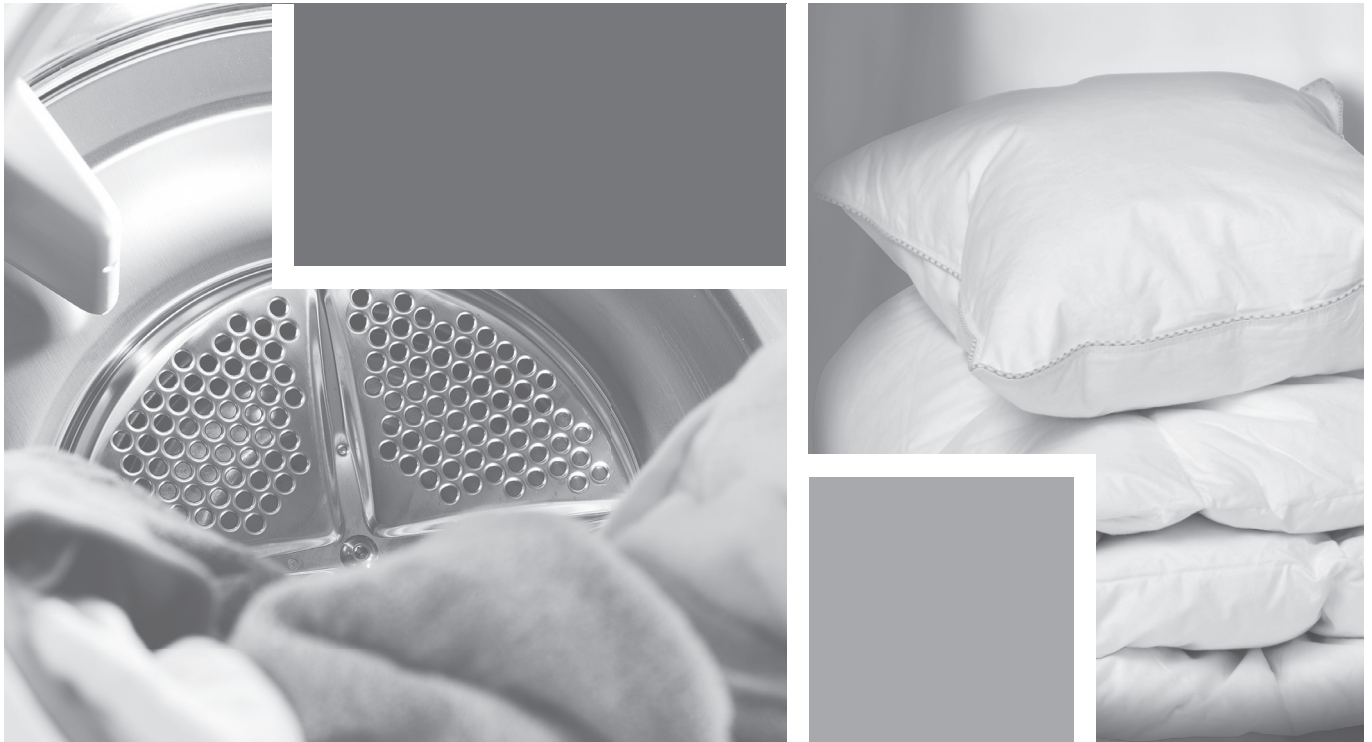


Gentili clienti,

vogliamo complimentarci per la scelta del prodotto di qualità ASKO. Speriamo che il nostro prodotto soddisferà le Vostre aspettative e che lo potrete usare con molta soddisfazione per tanti anni. Il design scandinavo racchiude linee pulite, funzionalità e alta qualità. Queste sono anche le caratteristiche di base di tutti i nostri prodotti e la ragione principale per la sua reputazione mondiale.

Per conoscere meglio le caratteristiche e le capacità di questo apparecchio, Vi consigliamo di leggere attentamente le istruzioni d'uso prima di iniziare ad utilizzarlo. Nelle istruzioni troverete anche i consigli per tutelare l'ambiente.



Istruzioni per l'uso

Asciugatrice
ASKO PROFESSIONAL TDC145V 400V

AVVERTENZA: Prima dell'uso leggere le istruzioni.

INDICE

PRIMA DI UTILIZZARE LA MACCHINA PER LA PRIMA VOLTA	3	PULIZIA E MANUTENZIONE	13
Selezione della lingua	3	Pulizia filtro fibre	13
Etichette dei capi	3	Pulizia esterna dell'asciugatrice	13
AVVERTENZE DI SICUREZZA	4	ELIMINAZIONE ERRORI DI FUNZIONAMENTO	14
Generale	4	L'asciugatrice non parte	14
Sicurezza	5	La macchina perde tutta la potenza durante un programma	14
Posizionamento dell'asciugatrice	5	Tempo d'asciugatura troppo lungo	14
Materiale d'imballo	5	Messaggi di errore	14
Riciclaggio	5	INFORMAZIONI TECNICHE	15
Sicurezza per bambini	6	Dati tecnici	15
Blocco sicurezza del funzionamento	6	INTERVENTI D'ASSISTENZA	16
DESCRIZIONE DELL'ASCIUGATRICE	7	Prima di chiamare il servizio d'assistenza	16
CONSIGLI E ISTRUZIONI PRIMA DELL'INIZIO D'ASCIUGATURA	8	INSTALLAZIONE	17
La biancheria e' stata centrifugata?	8	Posizionamento/ incasso	17
I materiali che si possono asciugare nell'asciugatrice	8	Installazione del sistema di scarico ad evacuazione	17
I materiali che non si possono asciugare nell'asciugatrice	8	Collegamento alla rete elettrica	18
Elettricità statica	8	Dati d'alimentazione	18
ASCIUGATURA BIANCHERIA	9	Commutazione	18
Divisione della biancheria	9	INVERSIONE DELL'APERTURA DELLO SPORTELLLO	19
Scelta del programma d'asciugatura	9	BREVE GUIDA PER L'USO DELL'ASCIUGATRICE	24
Premete il tasto per attivare il programma d'asciugatura (start)	10		
Fine del programma d'asciugatura	10		
Tabella dei programmi	11		
IMPOSTAZIONI FUNZIONI AGGIUNTIVE	12		
L'asciugatrice offre la scelta delle seguenti impostazioni	12		
Regime della scelta delle impostazioni	12		
Volume segnale acustico	12		
Scelta della lingua	12		
Protezione bambini	12		
Accensione resistenza aggiuntiva (heater 2)	12		

PRIMA DI UTILIZZARE LA MACCHINA PER LA PRIMA VOLTA

SELEZIONE DELLA LINGUA

Una volta collegata e avviata la macchina per la prima volta, verrà richiesto di selezionare la lingua del display. Procedere come segue:

1. Ruotare il selettore dei programmi per selezionare una delle seguenti alternative: US English, English, Svenska, Dansk, Norsk, Suomi, Français, Deutsch, Italiano, Espanol, Русский, Nederlands.
2. Premere una volta Start per salvare l'impostazione.

ETICHETTE DEI CAPI

Alcuni materiali non sono adatti all'asciugatura. Controllare e seguire sempre le istruzioni riportate sull'etichetta di lavaggio di ciascun capo. Ulteriori informazioni sono disponibili nel capitolo Consigli e suggerimenti per l'asciugatura.

NOTA!

In fase di avviamento dell'asciugatrice per la prima volta o dopo un lungo periodo di inattività, è possibile udire dei leggeri "colpi". Si tratta di un rumore assolutamente normale che scomparirà dopo pochi carichi.



AVVERTENZE DI SICUREZZA

GENERALE



Prima dell'uso leggete le istruzioni d'uso. Conservate le istruzioni d'uso in un luogo sicuro.

- L'asciugatrice si può usare anche nei luoghi pubblici.
- Per sicurezza e corretto funzionamento dell'apparecchio, tutti gli interventi e riparazioni devono essere eseguiti dal tecnico specializzato.
- L'asciugatrice si può usare esclusivamente per l'asciugatura della biancheria secondo le istruzioni d'uso.
- Tutti gli interventi e le riparazioni che riguardano il funzionamento e la sicurezza d'apparecchio, devono essere eseguiti solo da un tecnico specializzato.
- Il cavo dell'alimentazione elettrica, se danneggiato, deve essere sostituito solo da un elettricista.
- Assicurarsi che durante il funzionamento dell'asciugatrice il locale sia aerato e che non siano presenti fumi.
- Nell'asciugatrice non bisogna asciugare la biancheria non lavata (sporca).
- La biancheria sporca di olio, acetone, alcol, benzina, cherosene, prodotti per smacchiare, cera e prodotti per eliminare la cera, deve essere lavata con acqua calda e detergente prima di essere asciugata nell'asciugatrice.
- Non è consigliato asciugare in asciugatrice capi che contengono gommapiuma, lattice, parti in gomma, tessuti resistenti all'acqua e capi ricoperti di gomma.
- Utilizzare gli ammorbidenti o i prodotti affini secondo le raccomandazioni dei produttori dei detersivi.
- Possono utilizzare l'apparecchio bambini maggiori di 8 anni come anche le persone con ridotte capacità fisiche e mentali, le persone che hanno perso la memoria oppure con limitate conoscenze ed esperienze - a condizione che siano sorvegliate ed informate sui rischi e su come utilizzare in sicurezza l'apparecchio.
- Vietare ai bambini di giocare con l'apparecchio.
- Bambini minori di tre anni devono essere allontanati dall'apparecchio oppure strettamente sorvegliati.
- Prima di iniziare l'asciugatura bisogna svuotare le tasche dei capi di biancheria e togliere tutti gli oggetti infiammabili (fiammiferi, accendini).



AVVERTENZE DI SICUREZZA

SICUREZZA

- Non utilizzare l'asciugatrice per capi che sono stati puliti chimicamente (sia in casa che in lavanderia) o per capi che contengano residui di sostanze infiammabili.
- L'asciugatrice è protetta dal surriscaldamento con un apparecchio che ferma automaticamente il funzionamento. Questo apparecchio interrompe l'alimentazione elettrica e spegne il funzionamento se rileva la temperatura elevata.
- L'ultimo (conclusivo) ciclo dell'asciugatura prosegue senza utilizzo riscaldatori (il ciclo di raffreddamento) con il quale si raggiunge il raffreddamento graduale dei capi e si evitano i danni alla biancheria.

⚠ ATTENZIONE, SUPERFICIE CALDA!

Durante il funzionamento, la parte posteriore dell'asciugatrice si scalda molto. Lasciate raffreddare completamente la parete posteriore prima di toccarla.

⚠ AVVERTENZA!

Durante il funzionamento, il primo ciclo finale non va interrotto. Se dovesse succedere, togliete velocemente la biancheria dal cestello e stendetela sul piano per farla raffreddare.

POSIZIONAMENTO DELL'ASCIUGATRICE

Vedere le istruzioni separate per l'installazione.

MATERIALE D'IMBALLO

Dividete il materiale d'imballo secondo le norme e regole locali.

RICICLAGGIO

Questo apparecchio è prodotto per essere riciclato. Per evitare le ferite alle persone, l'apparecchio prima di essere portato ai centri di raccolta deve essere messo in disfunzione. Per i particolari del riciclo e dello smaltimento vi dovete rivolgere ai servizi locali.



! AVVERTENZE DI SICUREZZA

SICUREZZA PER BAMBINI

! AVVERTENZA!

NON LASCIATE CHE I BAMBINI GIOCHINO CON L'APPARECCHIO.

- Se lo sportello dell'asciugatrice si apre durante il funzionamento esiste il pericolo di ustioni (la biancheria all'interno è molto calda).
- L'asciugatrice non continua automaticamente il suo ciclo di asciugatura dopo essere stata aperta (nel caso ci si chiudesse all'interno un bambino).

BLOCCO SICUREZZA DEL FUNZIONAMENTO

Attivando il blocco funzioni (sicurezza bambini) potete impedire ai bambini di attivare il funzionamento dell'asciugatrice o di cambiare le sue impostazioni.

Leggere di più nel capitolo "Impostazioni".

ATTIVAZIONE/DISATTIVAZIONE DELL'AVVIO SICUREZZA.

Per aprire il menu delle impostazioni, procedere come segue:

1. Spegnerne la macchina utilizzando l'interruttore principale di alimentazione.
2. Premere il pulsante Stop e attivare la macchina mediante l'interruttore principale di alimentazione. Premere quindi il pulsante Stop per 5 volte entro 10 secondi.
3. Selezionare l'impostazione che si desidera cambiare, ruotando il selettore dei programmi.
4. Premere una volta il pulsante Stop.
5. Cambiare e salvare l'impostazione come descritto sotto.
6. Per ritornare al menu dei programmi, premere il pulsante Start.

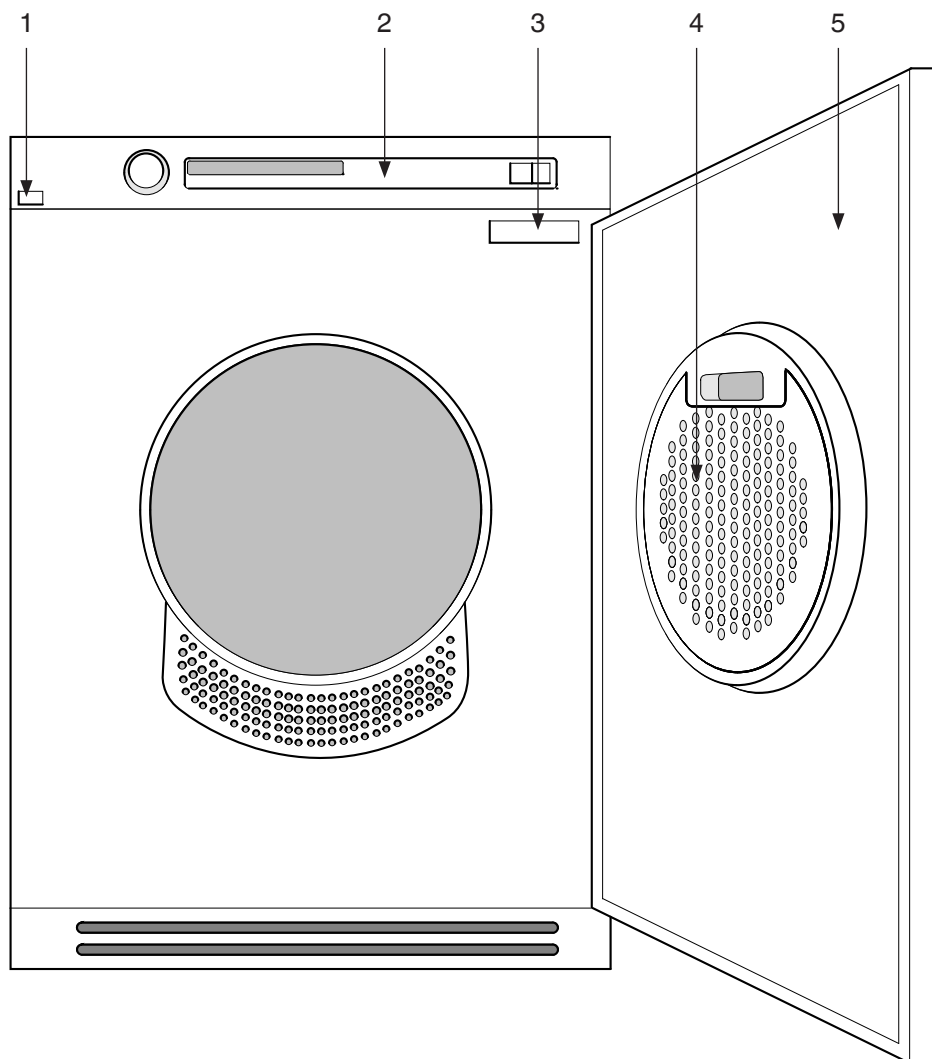
Per evitare che i bambini avviino la macchina, è possibile attivare l'opzione Avvio sicurezza.

1. Ruotare il selettore dei programmi e selezionare Avvio sicurezza On o Avvio sicurezza Off.
2. Premere una volta il pulsante Stop per salvare l'impostazione.

È possibile disattivare temporaneamente l'opzione Avvio sicurezza premendo contemporaneamente i pulsanti Start e Stop.

L'opzione Avvio sicurezza viene disattivata per 3 minuti.

DESCRIZIONE DELL'ASCIUGATRICE



1. Interruttore principale di alimentazione
2. Pannello
3. Targhetta con l'indicazione del tipo di modello
4. Filtro fibre
5. Sportello esterno


CONSIGLI E ISTRUZIONI PRIMA DELL'INIZIO D'ASCIUGATURA

In seguito troverete alcune istruzioni che potranno esserVi utili prima di iniziare l'asciugatura.

LA BIANCHERIA E' STATA CENTRIFUGATA?

La biancheria che volete asciugare nell'asciugatrice deve essere precedentemente centrifugata con almeno 1000 giri di centrifuga. Più alti sono i giri della centrifuga, maggiore è il risparmio d'energia elettrica e di tempo d'asciugatura.

I MATERIALI CHE SI POSSONO ASCIUGARE NELL'ASCIUGATRICE


 Questo simbolo significa che il materiale è adatto per l'asciugatura nell'asciugatrice. I tessuti che sopportano meglio l'asciugatura sono cotone, spugna e tessuti sintetici.

Questi tipi di tessuto saranno più morbidi dopo l'asciugatura nell'asciugatrice rispetto all'asciugatura all'aria aperta.

NOTA!

L'asciugatrice non usura i tessuti e le fibre. Le fibre che si depositano sul filtro sono residui dovuti al normale uso dei capi.

I MATERIALI CHE NON SI POSSONO ASCIUGARE NELL'ASCIUGATRICE

 Questo simbolo significa che il materiale non è adatto per l'asciugatura nell'asciugatrice. Alcuni materiali possono sciogliersi o prendere fuoco se sono esposti ad alte temperature, mentre altri tipi di tessuti possono deformarsi o accorciarsi.

Nell'asciugatrice non potete asciugare anche:

- materiali che portano la dicitura "non asciugare vicino ai fonti di calore";
- vestiti trattati chimicamente;
- plastica espansa;
- materiali di fibre di vetro;
- lana non va asciugata nell'asciugatrice perchè si può rovinare.

ELETTRICITA' STATICA

L'elettricità statica che si crea alla fine del ciclo di asciugatura, può essere diminuita se:

- durante il lavaggio usate l'ammorbidente;
- aspettate cinque minuti prima di estrarre la biancheria dal cestello dell'asciugatrice.

NOTA:

Il programma d'asciugatura può essere interrotto tenendo premuto il tasto Stop per 3 secondi o semplicemente aprendo lo sportello dell'asciugatrice. Il programma si interrompe in tutti e due i casi e ricomincia dall'inizio se lo riattivate. Se non volete continuare con l'asciugatura, dovete estrarre la biancheria dall'asciugatrice e stenderla per farla raffreddare.



ASCIUGATURA BIANCHERIA

In seguito, troverete le istruzioni dettagliate che descrivono passo per passo il procedimento d'asciugatura al fine di ottenere risultati migliori.

DIVISIONE DELLA BIANCHERIA

Si ottengono migliori risultati di asciugatura se i capi che si asciugano sono dello stesso materiale. Chiudete le cerniere e i allacciate i bottoni, legate i nastri e chiudete le cinture. Separate i capi in pezzi singoli e scegliete il programma di asciugatura adeguato.

NOTA!

Non sovraccaricare il cesto!

Se l'asciugatrice è troppo carica, i capi si asciugheranno male e verranno spiegazzati.

Premere il tasto principale per l'accensione, il display s'illumina.

Aprire lo sportello, inserite la biancheria e chiudete lo sportello.

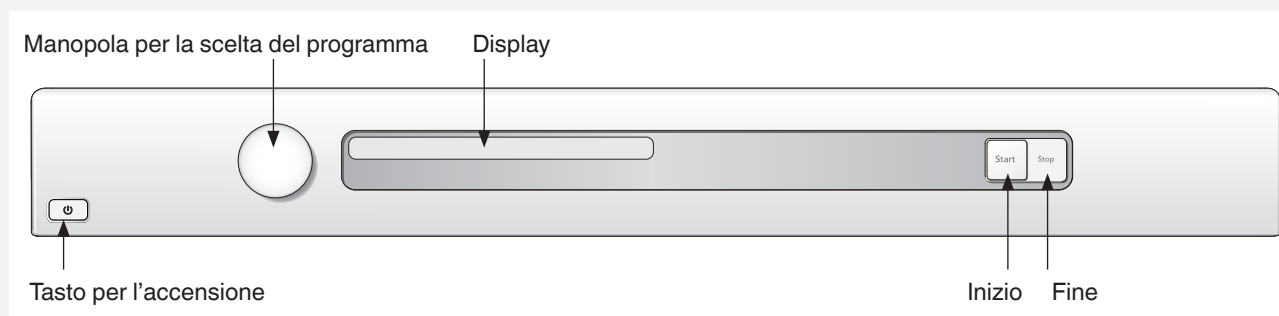
NOTA!

Assicuratevi di non aver immesso nell'asciugatrice, insieme ai vestiti, altri oggetti, quali ad esempio dosatori per detersivo. Tali oggetti possono fondersi e danneggiare sia la macchina sia i capi in essa contenuti.

NOTA!

Al fine di risparmiare energia, rispettate sempre il carico massimo definito per ciascun programma (vedi tabella programmi).

SCELTA DEL PROGRAMMA D'ASCIUGATURA



Girando la manopola per la scelta dei programmi scegliete il programma d'asciugatura. La scelta appare nella finestrella del display.

Consigli per l'uso dei singoli programmi:

I programmi Auto Extra Dry (molto asciutto), Auto Dry (asciutto) e Auto Normal Dry (asciutto normale) hanno due possibilità d'impostazioni di temperatura: la temperatura normale e la temperatura più bassa per capi delicati.

Perfett. asc. autom. (Auto Extra Dry)

Temperatura normale. Questo è un programma per la biancheria che fa fatica ad asciugarsi come i pantaloni in jeans con grosse cuciture.

Asciutto secco (Auto Dry)

Temperatura normale. In questo programma la resistenza si spegne automaticamente quando i sensori captano che la biancheria si è asciugata fino ad un certo punto, ma non completamente. Questo programma spegne la resistenza un po' più tardi del programma Auto Normal Dry. Consigliamo di testare i programmi per capire quale soddisfa meglio le vostre esigenze.

Asciutto normale (Auto Normal Dry)

Temperatura normale. In questo programma la resistenza si spegne automaticamente quando i sensori captano che la biancheria si è asciugata fino ad un certo punto, ma non completamente. Consigliamo di testare i programmi per capire quale soddisfa meglio le vostre esigenze.

Perfett. asc. autom. (Auto Extra Dry) (Bassa temperatura)

Risparmio energetico. Questo è un programma per la biancheria che fa fatica ad asciugarsi come i pantaloni di jeans con le grosse cuciture.



ASCIUGATURA BIANCHERIA

Asciutto secco (Auto Dry) (Bassa temperatura)

Temperatura normale. In questo programma la resistenza si spegne automaticamente quando i sensori captano che la biancheria si è asciugata fino ad un certo punto, ma non completamente. Questo programma spegne la resistenza un po' più tardi del programma Auto Normal Dry. Consigliamo di testate i programmi per capire quale soddisfa meglio le vostre esigenze.

Asciutto normale (Auto Normal Dry) (Bassa temperatura)

Temperatura normale. In questo programma la resistenza si spegne automaticamente quando rileva che la biancheria si è asciugata fino ad un certo punto, ma non è del tutto asciutta. Consigliamo di testate i programmi per capire quale soddisfa meglio le vostre esigenze.

Asciutto da stiro (Auto iron dry) (Bassa temperatura)

In questo programma la resistenza si spegne automaticamente quando rileva che la biancheria è ancora abbastanza umida per poter essere stirata.

PREMETE IL TASTO PER ATTIVARE IL PROGRAMMA D'ASCIUGATURA (START)

Tempo rimanente di asciugatura

Alcuni minuti dopo l'attivazione, sul display appare il tempo necessario per l'asciugatura. Per esempio, se appare la scritta »1:35« significa che per l'asciugatura della biancheria saranno necessari 1 ora e 35 minuti. Se avete scelto anche la funzione Anti piega (Anti Crease) vuol dire, che il cestello continuerà a girare circa 3 secondi ogni minuto per altre due ore dopo la fine del programma d'asciugatura. Il tempo effettivo d'asciugatura può essere anche più lungo del tempo mostrato sul display. In questi casi sul display appare la scritta »0:15« finché l'asciugatura non finisce. Se invece avete scelto l'opzione Risparmio tempo (Time Saver) la scritta sul display sarà la seguente »0:05«. Per poter interrompere il programma d'asciugatura o il funzionamento dell'apparecchiatura premere per 3 secondi il tasto Stop, oppure aprire semplicemente lo sportello dell'asciugatrice. In tutti e due i casi il funzionamento dell'asciugatrice s'interrompe e dopo un nuovo avvio, riparte dall'inizio.

NOTA!

Il programma di asciugatura non può essere cambiato dopo l'inizio del programma scelto.

FINE DEL PROGRAMMA D'ASCIUGATURA

Quando il programma d'asciugatura termina il suo ciclo, sul display appare la scritta 'Finito' (Done). Se avete scelto la funzione Anti piega (Anti Crease) il cestello continuerà a girare per tre secondi ogni minuto – per altre due ore dopo la fine dell'asciugatura.

Illuminazione

Passati due minuti dalla fine del programma d'asciugatura, l'illuminazione dei tasti passa nella modalità di risparmio. Se volete attivare l'asciugatrice, girate la manopola per la scelta del programma d'asciugatura.

NOTA!

Dopo ogni ciclo d'asciugatura dovete pulire il filtro che raccoglie le fibre (pelucchi) sullo sportello. I dettagli sono descritti nel capitolo Pulizia e Manutenzione.

AVVERTENZA!

Se il filtro che raccoglie le fibre (pelucchi) si intasa, l'apparecchio attiva la funzione automatica di protezione del surriscaldamento. Pulite il filtro, aspettate che l'asciugatrice si raffreddi del tutto e dopo cercate di avviarla di nuovo. Se l'asciugatrice non si avvia, chiamare il Servizio d'assistenza.

Alla fine del ciclo d'asciugatura

Spegnere l'interruttore di alimentazione principale. Rimuovere la biancheria e chiudere la porta per evitare che i bambini piccoli possano entrare nell'apparecchiatura.



ASCIUGATURA

TABELLA DEI PROGRAMMI

Vengono indicati di seguito la durata e il consumo energetico di alcuni programmi. La tabella mostra l'effetto dell'uso di varie velocità di centrifugazione durante il lavaggio del carico. Il consumo può variare a seconda della temperatura e dell'umidità del locale, del carico, delle variazioni dell'alimentazione elettrica e delle opzioni selezionate.

Per i valori sul consumo riportati in basso, i requisiti sono i seguenti:

Temperatura dell'aria in ingresso: 23 °C

Contenuto di umidità nell'aria di ingresso: 55 %

Temperatura di asciugatura: Normale

Programma	Materiale	Carico	Velocità di centrifugazione (giri/min.)	Consumo energetico approssimativo (kWh)	Durata approssimativa del programma (min.)
Perfett. asc. autom.	Cotone, lino	1/1	600	6,7	75
			1000	6,0	70
			1200	5,1	65
			1400	4,9	60
Asciutto secco	Cotone, lino	1/1	600	6,0	70
			1000	5,4	65
			1200	4,6	60
			1400	4,4	55
	Resistente alle pieghe, poliestere/cotone	1/2	1000	2,8	35
Asciutto normale	Cotone, lino	1/1	600	5,5	65
			1000	4,8	60
			1200	4,2	55
			1400	3,9	50
	Cotone, lino	1/2	1000	2,8	35
	Resistente alle pieghe, poliestere/cotone	1/2	600	3,0	40
Asciutto da stiro	Cotone, lino	1/1	600	4,8	90
			1000	4,2	85
			1200	3,9	80
			1400	3,7	75

IMPOSTAZIONI FUNZIONI AGGIUNTIVE

L'ASCIUGATRICE OFFRE LA SCELTA DELLE SEGUENTI IMPOSTAZIONI

- Volume segnale acustico
- Scelta della lingua
- Protezione bambini
- Accensione resistenza aggiuntiva (heater 2)

REGIME DELLA SCELTA DELLE IMPOSTAZIONI

Per aprire il menu delle impostazioni, procedere come segue:

1. Spegnerne la macchina utilizzando l'interruttore principale di alimentazione.
2. Premere il pulsante Stop e attivare la macchina mediante l'interruttore principale di alimentazione. Premere quindi il pulsante Stop per 5 volte entro 10 secondi.
3. Selezionare l'impostazione che si desidera cambiare, ruotando il selettore dei programmi.
4. Premere una volta il pulsante Stop.
5. Cambiare e salvare l'impostazione come descritto sotto.
6. Per ritornare al menu dei programmi, premere il pulsante Start.

VOLUME SEGNALE ACUSTICO

1. Girando la manopola per la scelta dei programmi scegliete l'impostazione Segnale acustico acceso (Buzzer On) o Segnale acustico spento (Buzzer Off). Da attivare, se volete essere avvertiti dal segnale acustico alla fine dell'asciugatura o /e degli errori nel funzionamento.
2. L'impostazione va salvata premendo una volta il tasto (Stop).

SCELTA DELLA LINGUA

Quando l'asciugatrice sarà collegata per la prima volta alla rete elettrica e sarà messa in funzione, sul display vi apparirà la scelta della lingua.

Fate il seguente:

1. Girando la manopola per la scelta dei programmi scegliete una delle lingue offerte: americano, inglese, inglese europeo, svedese, danese, norvegese, finlandese, francese, tedesco, italiano, spagnolo, russo, olandese.
2. Per salvare l'impostazione premete una volta il tasto per fermare il funzionamento (Start).

PROTEZIONE BAMBINI

Per evitare che i bambini avviino la macchina, è possibile attivare l'opzione Avvio sicurezza.

1. Ruotare il selettore dei programmi e selezionare Avvio sicurezza On o Avvio sicurezza Off.
2. Premere una volta il pulsante Stop per salvare l'impostazione.

È possibile disattivare temporaneamente l'opzione Avvio sicurezza premendo contemporaneamente i pulsanti Start e Stop.

L'opzione Avvio sicurezza viene disattivata per 3 minuti.

ACCENSIONE RESISTENZA AGGIUNTIVA (HEATER 2)

1. Girando la manopola per la scelta dei programmi scegliete l'opzione "Heater 2 On" (resistenza aggiuntiva accesa) 5000W/16A, o "Heater 2 Off" (resistenza aggiuntiva spenta) 3000W/10A. Così facendo, aumentate o diminuite la potenza del riscaldamento.
2. L'impostazione va salvata premendo una volta il tasto per fermare il funzionamento (Stop).

NOTA!

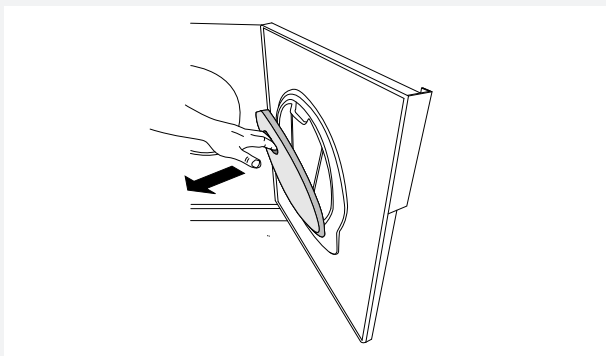
La commutazione deve essere effettuata da un tecnico qualificat.

PULIZIA E MANUTENZIONE

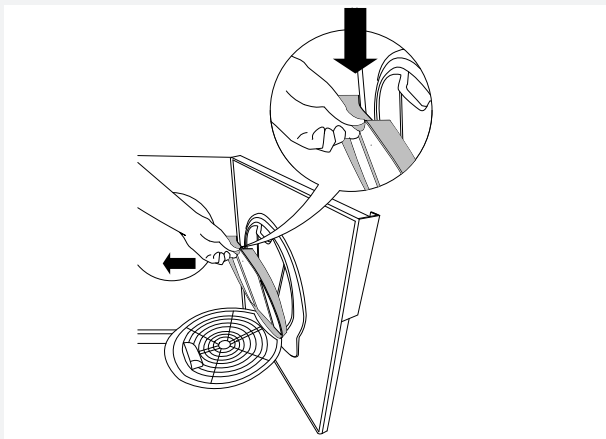
PULIZIA FILTRO FIBRE

Il filtro per raccoglimento fibre sullo sportello deve essere pulito dopo ogni asciugatura.

1. Prendete con la mano la maniglia del coperchio del filtro e tiratelo verso di se per aprire la carcassa del filtro.



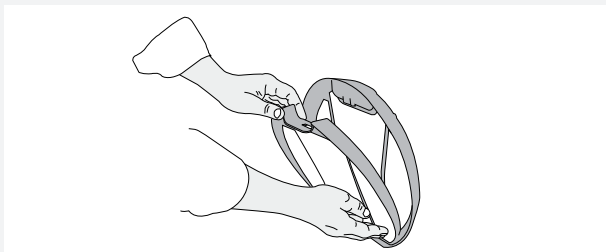
2. Aprire il filtro per le fibre. Premere con pollice sul bordo della carcassa (come nel disegno) e estrarre il filtro.



3. Togliere con la mano o con un panno morbido le fibre accumulate sul filtro. Se necessario usate una spugna umida ed un pò di detersivo per i piatti per togliere le fibre. Asciugare il filtro completamente.

NOTA!

Dopo ogni ciclo di asciugatura pulite la superficie del filtro per fibre tessili.



4. Chiudere il filtro per le fibre seguendo l'ordine inverso (rispetto a come lo si è aperto) e risistemarlo nello sportello. Chiudere il filtro per le fibre prima di chiudere lo sportello.

NOTA!

Dopo ogni ciclo di asciugatura pulite i filtri.

Non installate il filtro se questo è ancora umido o bagnato. Filtri umidi o bagnati possono causare guasti alla macchina.

NOTA!

L'asciugatrice non deve mai funzionare senza i filtri inseriti oppure con i filtri danneggiati, poiché la troppa quantità dei residui di tessuto potrebbe provocare il danno o un funzionamento non corretto all'apparecchio.

PULIZIA ESTERNA DELL'ASCIUGATRICE

La parte esterna dell'apparecchio ed il pannello di comando vanno puliti con una spugna umida. Non usate i solventi perchè possono danneggiare la carcassa dell'apparecchio. Nello stesso modo per la pulizia esterna non dovete utilizzare i getti d'acqua.

NOTA!

Non permettete che intorno all'apparecchio ci sia l'accumulo di polvere – lo spazio circostante deve essere sempre pulito e fresco; polvere, umidità e calore aumentano il tempo d'asciugatura.



ELIMINAZIONE ERRORI DI FUNZIONAMENTO

NOTA!

Al primo avvio e dopo un lungo periodo di inattività, è possibile udire un rumore da vibrazione che dopo poche asciugature sparirà. E' un fenomeno normale.

L'ASCIUGATRICE NON PARTE

Verificate che:

- Lo sportello d'apparecchio sia chiuso correttamente;
- L'interruttore principale dell'accensione/spegnimento sia acceso
- La funzione avvio ritardato non sia attivata. Questa funzione può essere disattivata tenendo premuto il tasto (Stop) per 3 secondi;
- Il cavo di collegamento sia inserito nella presa;
- I fusibili siano funzionanti.
- che non si sia attivato l'interruttore differenziale.

⚠ AVVERTENZA!

Se il filtro per le fibre non si pulisce regolarmente, può succedere che l'apparecchiatura si surriscaldi e si attivi automaticamente l'interruzione del funzionamento delle resistenze (per la temperatura troppo elevata). Il cestello dell'asciugatrice continuerà a girare finché l'apparecchio non si raffredderà completamente.

Chiamate il servizio d'assistenza se:

- Sul display appare il simbolo dell'errore riguardo il riscaldamento;
- Sul display appare spesso il tempo massimo d'asciugatura, ma la biancheria non è asciutta.

LA MACCHINA PERDE TUTTA LA POTENZA DURANTE UN PROGRAMMA

L'interruttore di surriscaldamento spegne l'asciugatrice se la temperatura risulta eccessiva, p. es. se la polvere ha ostruito il filtro dei residui di tessuto.

- Pulire il filtro residui.
- Attendere che la macchina si sia raffreddata prima di riprovare ad avviarla. Se ancora non si avvia: contattare il Centro Assistenza.

TEMPO D'ASCIUGATURA TROPPO LUNGO

- Verificare che il filtro per le fibre posto nello sportello non sia otturato. Leggere il capitolo Pulizia e manutenzione dell'asciugatrice.
- Svuotare il recipiente dell'acqua di condensa. Pulire il filtro dell'evaporatore (filtro a rete + filtro in gomma), evaporatore, il filtro lanugine sulla porta e il filtro, vedere capitolo Cura e pulizia.

MESSAGGI DI ERRORE

- Se sul display appare l'indicazione Traboccamento, il recipiente dell'acqua di condensa è pieno o il filtro generatore di vapore è intasato. Svuotare il recipiente, pulire il filtro e riavviare la macchina. Vedere il capitolo Cura e pulizia.
- Se sul display appare l'indicazione Tempo max. progr., leggere la sezione L'asciugatura richiede troppo tempo di questo capitolo.
- Se sul display appare l'indicazione Pulizia filtro, pulire il filtro per le fibre.
- Se sul display appare l'indicazione Pulizia condensatore, pulire il generatore di vapore. Vedere il capitolo Cura e pulizia.
- Se sul display appare l'indicazione Pulizia filtro auto, pulire il filtro. Vedere il capitolo Cura e pulizia.
- Se sul display appare l'indicazione Termistore contattare il reparto Assistenza.
- Premere il pulsante Stop per cancellare i messaggi di errore.



INFORMAZIONI TECNICHE

DATI TECNICI

Altezza:	850 mm
Larghezza:	595 mm
Profondità:	745 mm
Peso (netto):	45 kg
Volume del cilindro:	145 l
Capacità massima:	8 kg
Velocità rotazione cestello:	50-55 giri/min
Livello del rumore:	sotto il 66 dB (A)
Tensione:	vedi la targhetta con i dati
Materiale del cestello:	acciaio inox
Materiale corpo:	acciaio zincato a caldo e verniciato a polvere o acciaio inox
Posizionamento:	da solo o combinato

Metodo di misurazione rumore: IEC 60 704-2-6.

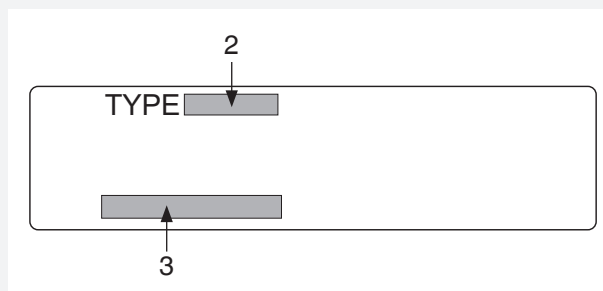
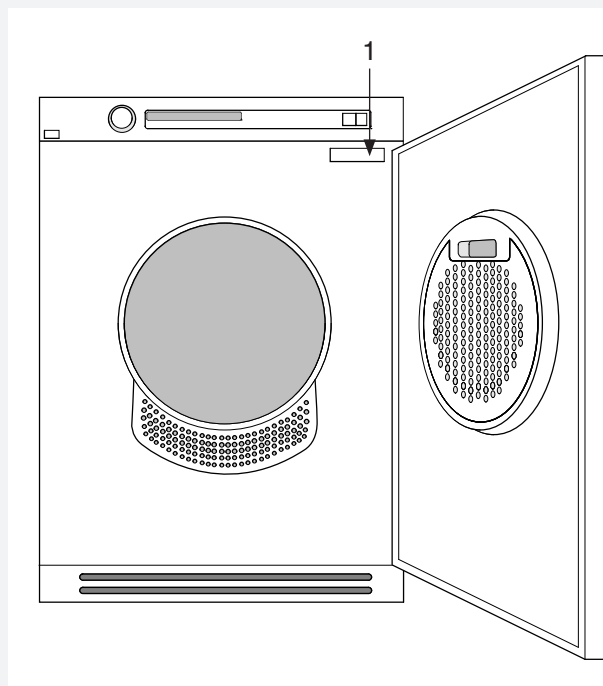
INTERVENTI D'ASSISTENZA

PRIMA DI CHIAMARE IL SERVIZIO D'ASSISTENZA

Leggere il capitolo «Eliminazione errori durante il funzionamento» e «Pulizia e manutenzione» asciugatrice e verificate se potete eliminare da soli l'errore. Se dovete chiamare il servizio d'assistenza – preparate, prima di effettuare la chiamata tutti i dati della vostra asciugatrice: modello, tipo e numero di serie. Il modello d'apparecchio (1) è presente nella prima pagina del libretto di istruzioni e sul pannello frontale dell'apparecchio. Il type (2) e il numero di matricola dell'apparecchiatura (3) sono riportati sulla targhetta che si trova nella parte anteriore dell'asciugatrice, all'interno della porta.

NOTA!

Per qualsiasi intervento o manutenzione di questo apparecchio bisogna utilizzare i pezzi di ricambio originali.



NOTA!

I danni dovuti a uso o collegamento errato non sono coperti da garanzia. In tal caso le spese di riparazione sono a carico del cliente.

INSTALLAZIONE

POSIZIONAMENTO/ INCASSO

I dettagli riguardo al posizionamento/incasso dell'asciugatrice sono riportate nelle istruzioni di installazione.

CONSIGLIO!

- Non installare l'apparecchio in una stanza in cui la temperatura può scendere fino a 0 °C, perché a questa temperatura l'apparecchio potrebbe non funzionare correttamente.
- L'ambiente dove sarà posizionata l'asciugatrice deve essere abbastanza areato, con la temperatura fra 15 °C e 25 °C.

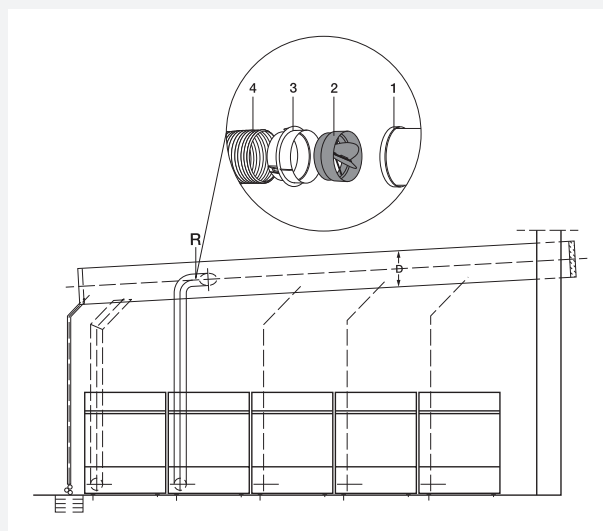
INSTALLAZIONE DEL SISTEMA DI SCARICO AD EVACUAZIONE

Se più asciugatrici sono collegate al sistema di scarico ad evacuazione, **è necessario** installare per ogni asciugatrice una valvola di non ritorno (R). Installando la valvola di non ritorno si impedisce che l'aria di ritorno possa entrare nell'asciugatrice.

Per installare una valvola di non ritorno è necessaria un'attrezzatura aggiuntiva:

- l'attacco per lo sfiato dell'aria (1), la valvola di non ritorno (2), un adattatore aggiuntivo (3), un tubo di sfiato flessibile (4).

La valvola di non ritorno e l'adattatore non sono forniti con l'apparecchio e devono essere acquistati in negozi specializzati!



NOTA!

Assicurare una pulizia regolare della valvola di non ritorno.

È possibile installare fino a 5 asciugatrici al sistema di scarico ad evacuazione.

In caso di installazione di 2 fino a 5 asciugatrici ad un sistema di scarico ad evacuazione, il diametro del tubo di scarico deve essere maggiore (D):

- 2-3 asciugatrici → D × 1,25
- 4-5 asciugatrici → D × 1,5



INSTALLAZIONE

COLLEGAMENTO ALLA RETE ELETTRICA

L'apparecchio va collegato alla rete elettrica con il cavo di collegamento che va inserito nella presa a muro (con la messa a terra). La presa deve essere posizionata all'esterno dell'area di posizionamento /incasso che viene coperta dall'apparecchio e deve essere sempre raggiungibile.

DATI D'ALIMENTAZIONE

- 440 V, 3-Phase, 10A
- 50 Hz
- Potenza di riscaldamento 5000 W
- Usate il tipo di fusibile a spegnimento A

NOTA!

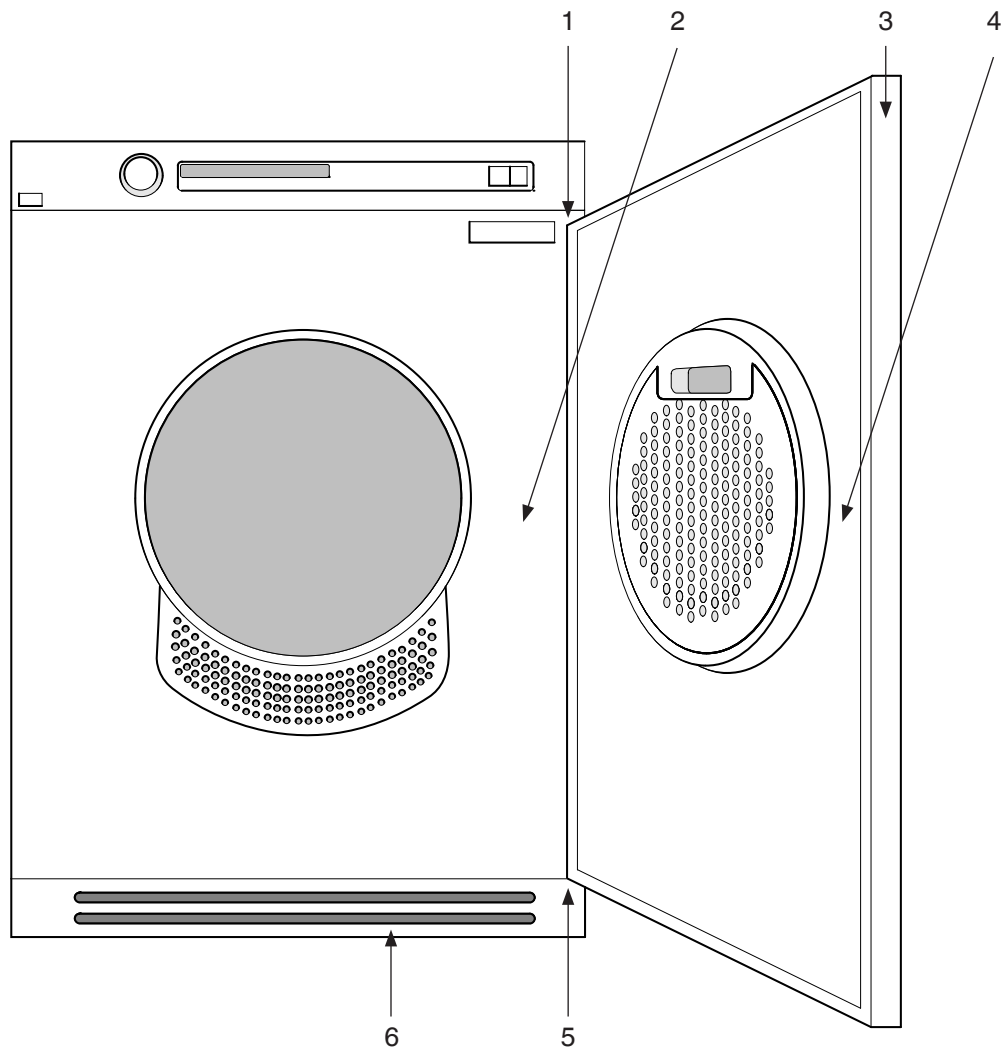
Non collegate l'apparecchio alla rete elettrica con una prolunga.

COMMUTAZIONE

La commutazione deve essere effettuata da un elettricista qualificato.

Vedere sezione Impostazioni.

INVERSIONE DELL'APERTURA DELLO SPORTELLO



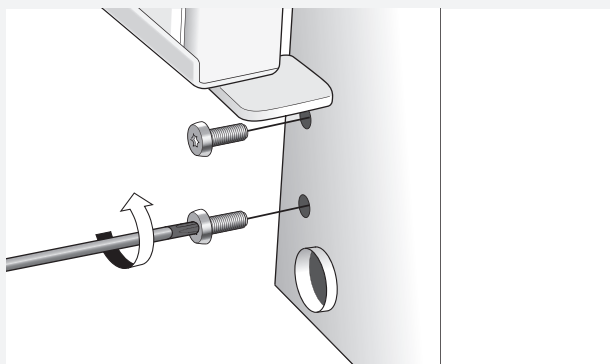
1. Perni cerniere (superiore ed inferiore)
2. Pannello anteriore
3. Tappi in plastica (sui bordi superiori ed inferiori)
4. Maniglia di chiusura
5. Cerniere sportello (sinistra + destra parte)
6. Sostegno

INVERSIONE DELL'APERTURA DELLO SPORTELLLO

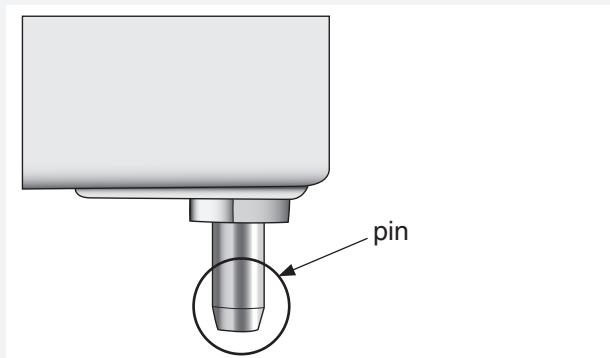
E' possibile scegliere in autonomia il senso di apertura dello sportello.

Quest'ultimo può essere cambiato da voi stessi attraverso i seguenti passaggi:

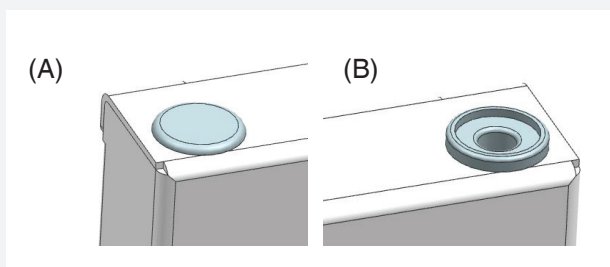
1. Togliere il sostegno.
2. Togliere le cerniere, due viti.



3. Alzare lo sportello e toglietelo. In questa operazione tenete lo sportello dalla parte inferiore.
4. Togliete le chiusure dello sportello (pins) (superiore ed inferiore) e fissate nella parte opposta dell'apparecchio. Fissate di nuovo le cerniere.



5. Bisogna sostituire anche il perno della porta blindata (A) (sopra) e la boccola del cardine (B) (sopra e sotto), e installarle sull'altro lato della porta.

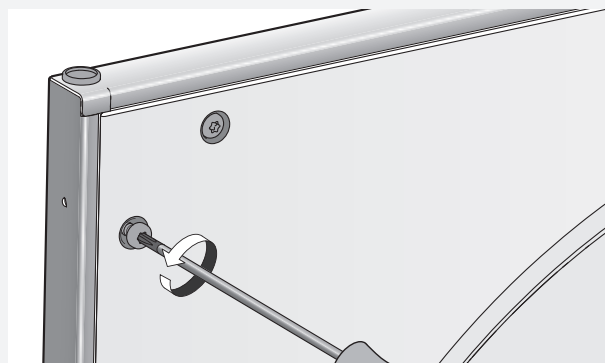


Per poterli togliere utilizzate il cacciavite piatto.

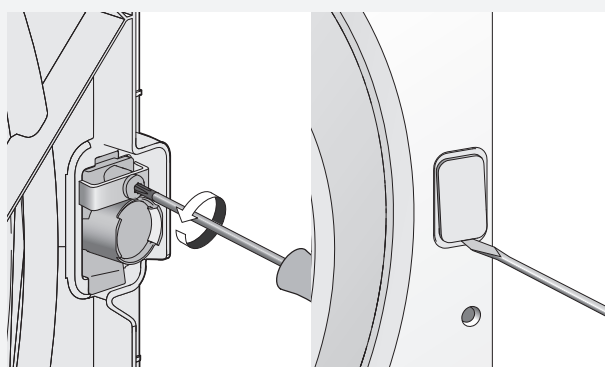
NOTA!

Fare attenzione quando si utilizza un cacciavite di non danneggiare l'apparecchio.

6. Svitare le viti (in totale sono 13) dalla parte interna dello sportello.



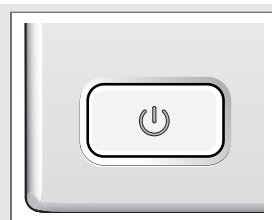
7. Svitare la parte interna dello sportello (tirare in giù ed alzate).
8. Spostare la maniglia (serratura magnetica) e la piastra di copertura. Svitare la vite con la quale è avvitata la maniglia (serratura magnetica) e dopo con il cacciavite piatto staccare la piastra di copertura. La maniglia (serratura magnetica) ed il coperchio vanno fissati nella parte opposta.



9. Rimontare la parte interna dello sportello e fissarlo con le viti (sono 13).
10. Svitare le due viti con le quali è fissata la maniglia dello sportello. Spingere fuori dalle aperture delle viti i due tappi in plastica. Fissare con le due viti la maniglia dello sportello nella parte opposta ed inserire i tappi in plastica nelle aperture rimaste scoperte.
11. Fissare lo sportello svitando leggermente le viti delle cerniere, fissare lo sportello e chiuderlo. Dopodiché fissare le cerniere.

Alla fine fissare di nuovo il sostegno.

BREVE GUIDA PER L'USO DELL'ASCIUGATRICE



1.

PREMETE IL TASTO ACCENSIONE/SPEGNIMENTO DELL'ASCIUGATRICE

Inserite la biancheria e chiudete lo sportello.



2.

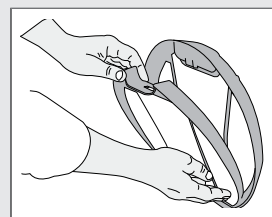
SCEGLIETE IL PROGRAMMA D'ASCIUGATURA E POSSIBILI FUNZIONI AGGIUNTIVE

Girate la manopola per la scelta dei programmi d'asciugatura.



3.

PREMETE IL TASTO PER ACCENSIONE ASCIUGATURA (START)



4.

IL PROGRAMMA ASCIUGATURA HA CONCLUSO IL CICLO

Quando il ciclo d'asciugatura si è concluso sul display appare la scritta »Fine«.

Pulite il filtro posto sullo sportello (fibre) dopo ogni asciugatura.

Spegnete l'interruttore principale accensione/spegnimento.

Chiudete lo sportello.

Ci riserviamo il diritto di apportare modifiche.

ASKO

Gorenje, Partizanska 12, 3320 Velenje, Slovenia

www.asko.com

