

Gentile acquirente,

grazie per aver scelto questo prodotto di qualità ASKO.

Desideriamo che sia in grado di soddisfare le Sue aspettative e le Sue esigenze per molti anni. Il design scandinavo unisce le linee pulite con la funzionalità di tutti i giorni e con l'alta qualità. Queste sono le caratteristiche principali di tutti i nostri prodotti che per tale motivo sono molto apprezzati in tutto il mondo.

Per ottenere il massimo dalla Sua nuova macchina, Le consigliamo di leggere attentamente le istruzioni d'uso prima di utilizzarla.

Il manuale contiene anche informazioni su come si può contribuire a proteggere l'ambiente.



## Istruzioni per l'uso

Lavatrice  
PROFESSIONAL WMC84V

**AVVERTENZA:** Leggere le istruzioni prima di utilizzare la macchina.

# SOMMARIO

<b>ISTRUZIONI PER LA SICUREZZA</b>	<b>3</b>	<b>CURA E PULIZIA</b>	<b>9</b>
Sicurezza per i bambini	3	Pulizia della vaschetta per i detersivi	9
Installazione	4	Pulizia esterna della macchina	9
Funzione di protezione contro la fuoriuscita dell'acqua	4	Pulizia dell'interno della macchina per evitare odori sgradevoli	9
Trasporto / Conservazione invernale	4	Fori di risciacquo sotto l'agitatore	9
Materiali di imballaggio	4	Se l'acqua utilizzata è dura	10
Riciclaggio	4	<b>RICERCA DEI GUASTI</b>	<b>11</b>
<b>CONSIGLI E SUGGERIMENTI PER IL LAVAGGIO</b>	<b>5</b>	Lo sportello della lavatrice non si apre.	11
Separazione dei capi da lavare	5	Apertura dello sportello in caso di emergenza	11
Indumenti	5	Dopo un'interruzione dell'alimentazione elettrica	11
Etichette dei capi da lavare	5	Bucato bagnato ancora all'interno della macchina	11
Collegamento con l'acqua calda	5	Messaggi di errore	12
Cotone colorato	5	<b>INFORMAZIONI TECNICHE</b>	<b>13</b>
Lino non biancato	5	Informazioni per l'ente di collaudo	13
Lana	5	Dati tecnici	13
Viscosa e sintetiche	5	<b>INSTALLAZIONE</b>	<b>14</b>
Detersivi	5	Posizionamento della lavatrice	14
<b>UTILIZZARE LA LAVATRICE</b>	<b>6</b>	Regolazione dei piedini	14
Aggiungere detersivo e ammorbidente	6	Allacciamento all'alimentazione dell'acqua	14
Selezione dei programmi	7	Allacciamento dello scarico	15
Chiudere lo sportello e premere il pulsante start.	7	Impianto elettrico	15
Durante il programma	7	<b>PRIMA DI RIVOLGERSI AL CENTRO ASSISTENZA</b>	<b>16</b>
<b>IMPOSTAZIONI</b>	<b>8</b>	Prima di rivolgersi al centro assistenza	16
Modalità di selezione delle impostazioni:	8	<b>TABELLA DEI PROGRAMMI</b>	<b>17</b>
Effettuare una selezione:	8	<b>GUIDA RAPIDA</b>	<b>20</b>
Salvataggio di una selezione:	8		
Lingua	8		
Avvio sicurezza	8		
Temperatura	8		
Caricamento dell'acqua	8		



## ⚠️ ISTRUZIONI PER LA SICUREZZA

### INDICAZIONI GENERALI

- Conservare le istruzioni per l'uso in un luogo sicuro.
- Utilizzare la macchina esclusivamente per il lavaggio degli indumenti come descritto nelle presenti istruzioni. La macchina non è progettata per il lavaggio a secco.
- Utilizzare esclusivamente detersivi per lavaggio a macchina.
- Non usare i prodotti che contengono i solventi perché esiste la possibilità di formazione di gas tossici, di danni della macchina e il rischio d'incendio e di esplosione.
- Non utilizzare coloranti o sostanze sbiancanti (sostanze per la rimozione o l'alterazione del colore) in quanto contengono composti solforici che potrebbero corrodere la macchina.
- L'uso eccessivo dei prodotti che contengono i composti di cloro, aumenta la possibilità del difetto anticipato degli elementi dell'apparecchio. Essa dipende dalla concentrazione di cloro, dalla durata dell'esposizione e dalla temperatura.
- Candeggine che contengono cloro possono essere sostituite con le candeggine che contengono l'ossigeno, altrimenti è necessario eseguire la neutralizzazione, utilizzando il programma Cotone, alla massima temperatura. Per ottenere i risultati migliori, utilizzate il perossido d'idrogeno o i detersivi che contengono l'ossigeno.
- Gli interventi di riparazione e manutenzione ai fini della sicurezza o per migliorare le prestazioni devono essere effettuati esclusivamente da professionisti qualificati.

- Scollegare la macchina dall'alimentazione elettrica prima di qualsiasi riparazione o intervento di assistenza.
- La sostituzione dei cavi di alimentazione danneggiati deve essere effettuata esclusivamente da un elettricista qualificato.
- Questa macchina può essere utilizzata da bambini a partire da 8 anni di età, e da adulti con capacità fisiche o mentali ridotte, perdite di memoria o mancanza di esperienza e competenza.
- Tuttavia, queste persone devono essere mantenute sotto controllo durante l'uso della macchina oppure essere istruite in merito all'uso della macchina ed ai relativi rischi.
- La pulizia e la manutenzione della macchina non devono essere effettuate da bambini senza la supervisione di un adulto.

### SICUREZZA PER I BAMBINI

- Sorvegliare i bambini per evitare che giochino con la macchina.
- Chiudere sempre lo sportello e avviare immediatamente il programma subito dopo aver aggiunto il detersivo.
- Non permettere che i bambini utilizzino la lavatrice o giochino con essa.
- Conservare il detersivo e l'ammorbidente fuori dalla portata dei bambini.

### **Attivazione dell'opzione Avvio sicurezza (blocco dei tasti)**

Per evitare che i bambini avviino la lavatrice, è possibile attivare l'opzione Avvio sicurezza (blocco dei tasti), vedere la sezione Impostazioni.



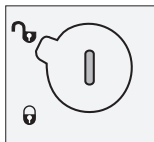
## ⚠ ISTRUZIONI PER LA SICUREZZA

### Attivazione del fermo di sicurezza per i bambini (per la vaschetta per i detersivi)

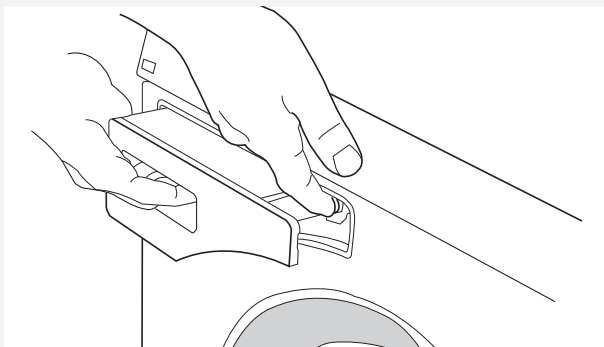
All'interno della vaschetta per i detersivi è presente un fermo di sicurezza per i bambini.



Fermo di sicurezza per i bambini attivato



Fermo di sicurezza per i bambini disattivato



Quando il fermo di sicurezza per i bambini è attivato, per estrarre la vaschetta per i detersivi è necessario premere il tasto di rilascio.

### INSTALLAZIONE

- Eseguire l'installazione e i collegamenti in conformità al manuale di istruzioni di installazione separato.
- L'eventuale allacciamento degli impianti idraulico ed elettrico deve essere effettuato esclusivamente da professionisti qualificati.
- Prima di utilizzare la macchina, rimuovere tutte le eventuali protezioni per il trasporto, facendo riferimento alle istruzioni per l'installazione separate.

### FUNZIONE DI PROTEZIONE CONTRO LA FUORIUSCITA DELL'ACQUA

Se il livello dell'acqua nella macchina sale oltre il normale, la protezione antisfioro inizia a pompare l'acqua al di fuori e impedisce l'ulteriore ingresso d'acqua.

Se il livello dell'acqua non è diminuito entro 60 secondi, il programma viene interrotto.

### TRASPORTO / CONSERVAZIONE INVERNALE

Se occorre trasportare la macchina o immagazzinarla in locali nei quali la temperatura può scendere al di sotto del punto di congelamento, procedere come segue:

- Chiudere l'acqua diretta alla lavatrice, allentare il tubo flessibile di alimentazione diretto alla valvola di ingresso e lasciare fuoriuscire l'acqua dalla valvola e dal tubo flessibile.

### MATERIALI DI IMBALLAGGIO

Separare i materiali di scarto secondo le direttive in vigore localmente.

### RICICLAGGIO

Lavatrice è prodotta ed etichettata per il suo smaltimento. Per evitare il rischio di incidenti, la macchina deve essere resa inutilizzabile, se si è deciso di smaltirla. Contattare l'autorità locale competente per informazioni relative al luogo e alla modalità di smaltimento della macchina.

## CONSIGLI E SUGGERIMENTI PER IL LAVAGGIO

Ecco alcuni suggerimenti che possono risultare utili prima di procedere al lavaggio.

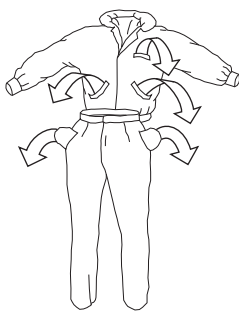
### SEPARAZIONE DEI CAPI DA LAVARE

Separare gli articoli in base:

- al loro livello di sporcizia
- al colore
- al materiale

### INDUMENTI

- 1 Chiudere le cerniere lampo e le fascette Velcro in modo che non danneggino i tessuti.
- 2 Gli indumenti colorati nuovi possono contenere un eccesso di colore ed è opportuno separarli per i primi lavaggi.
- 3 Rovesciare gli indumenti delicati portando l'interno all'esterno. Ciò riduce il rischio che essi stinguano o formino dei nodi.
- 4 Svuotare le tasche e, se possibile, rovesciarle.



### ETICHETTE DEI CAPI DA LAVARE

Esaminare l'etichetta dei capi da lavare. La tabella riportata di seguito indica i programmi di lavaggio adatti per i vari materiali e i diversi carichi. L'uso di lavatrici e detersivi al passo con i tempi, ad esempio concentrati, consente di solito di effettuare il lavaggio a temperature inferiori. Si consiglia di fare diversi tentativi, fino a individuare la procedura che fornisce i risultati migliori.

### COLLEGAMENTO CON L'ACQUA CALDA (dipende dal modello)

La fornitura di acqua calda ha un effetto positivo sulle macchie oleose e alcune macchie scure come olio, fuliggine e caffè. Le macchie di proteine contenenti albumina (sangue, latte, carne, pesce) prima devono essere messe a mollo in acqua fredda, in quanto la temperatura superiore a 40 °C difficilmente le scioglie. Per ottenere prestazioni ottimali di lavaggio, si consiglia di usare la funzione Super Wash mettendo precedentemente i vestiti sporchi a mollo in acqua fredda prima di essere lavati in lavatrice.

### COTONE COLORATO

I capi di cotone colorati con indicazione di lavaggio a 60 °C devono essere lavati inizialmente a 60 °C per rimuovere l'eventuale colore in eccesso. In caso contrario, il colore potrebbe macchiare gli altri capi. Utilizzare un detersivo senza sbiancante per preservare il colore dei tessuti.

### LINO NON BIANCATO

I capi di lino non sbiancati devono essere lavati a 60 °C, utilizzando un detersivo senza sbiancanti o brillantanti ottici. I capi di lino molto sporchi possono essere lavati a temperature superiori, ma non troppo spesso in quanto il calore può compromettere la lucentezza e la resistenza del lino.

### LANA

Questi tessuti sono etichettati sia per il lavaggio a mano che in lavatrice. Il programma Lana/capi delicati, 30 °C della macchina è delicato quanto il lavaggio a mano.

### VISCOSA E SINTETICHE

I materiali in fibre di rayon, quali la viscosa, e alcune fibre sintetiche sono molto delicati e richiedono molto spazio per non sguaiarsi. Riempire il cestello solo a metà e scegliere un programma con una centrifuga massima di 800 giri/min.

#### NOTA!

Quando sono umidi, la viscosa e gli acetati sono fragili.

### DETERSIVI

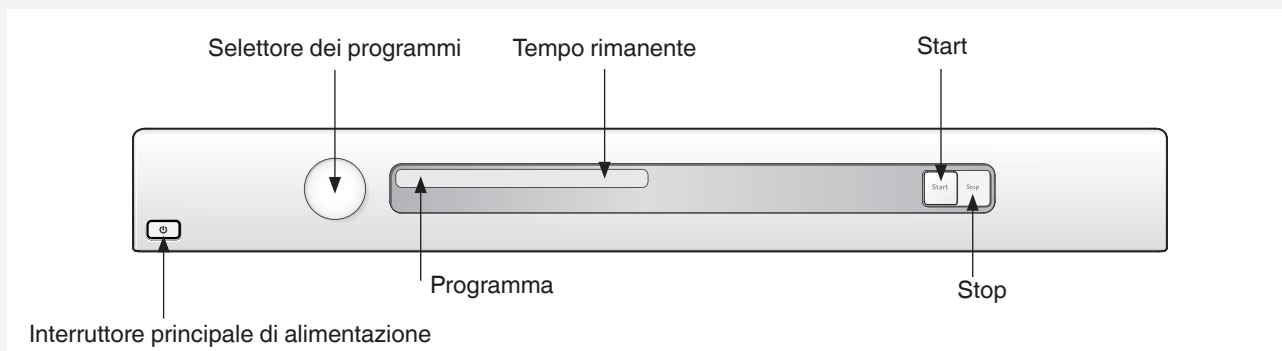
I detersivi con etichetta ecologica sono meno nocivi per l'ambiente. Oltre a non fornire risultati di lavaggio migliori, eventuali eccessi di dosaggio dei detersivi causano maggiori impatti sull'ambiente. Impegnarsi a utilizzare meno detersivo, aumentando le dosi soltanto qualora non si sia soddisfatti dei risultati.

#### NOTA!

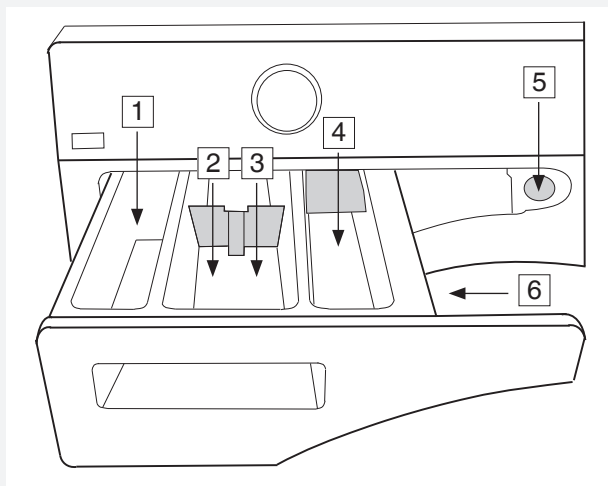
Visti i problemi che creano nell'ambiente, si scoraggia l'uso di agenti chimici aggressivi.





L'uso di candeggianti o smacchianti comporta il rischio di formazione di ruggine (corrosione) e di scoloriture della macchina.

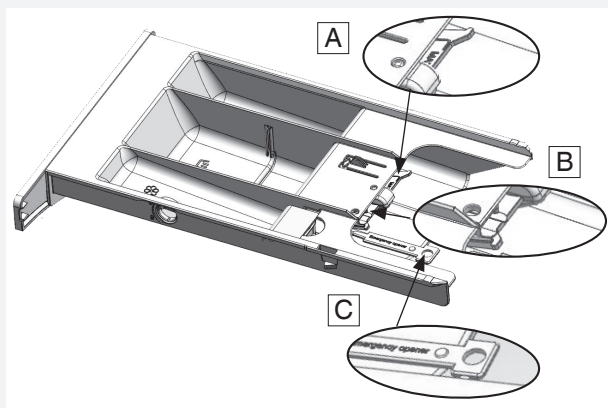
## UTILIZZARE LA LAVATRICE



### AGGIUNGERE DETERSIVO E AMMORBIDENTE



1. Prelavaggio 
2. Lavaggio principale con detersivo liquido. Usare il separatore (A). 
3. Lavaggio principale con detersivo in polvere. Non usare il separatore. 
4. Ammorbidente 
5. Tasto di rilascio
6. Fermo di sicurezza per i bambini



La quantità di detersivo necessaria dipende fra l'altro dalla durezza dell'acqua. Per i dettagli, fare riferimento alla confezione del detersivo. Per controllare il valore di tale parametro nel luogo di installazione della macchina, rivolgersi all'azienda fornitrice dell'acqua.

Sulla confezione del detersivo sono riportati consigli sulla quantità di detersivo da utilizzare. La macchina è in grado di contenere 8 kg di capi da lavare. Se nel cestello è presente soltanto un carico modesto, è possibile ridurre la quantità di detersivo utilizzato.

Seguire le indicazioni del produttore relativamente al tipo di detersivo idoneo per le differenti temperature.

#### Detersivo in polvere

Versare la polvere nella vaschetta per il lavaggio principale e, se lo si desidera, in quella per il prelavaggio. Non usare il separatore nella vaschetta per i detersivi principale.

#### Detersivo liquido

Quando usate il detersivo liquido seguite le istruzioni del produttore. Per i detersivi densi consigliamo l'uso della sfera per il lavaggio. Con le stoviglie principali va usato il divisore (A). Il detersivo liquido va inserito nella parte anteriore della vaschetta.

#### Pallina dosatrice o reticella

Se si utilizzano una pallina dosatrice o una reticella, introdurre direttamente nel cestello e selezionare un programma senza prelavaggio.


#### NOTA!

Oltre a non fornire risultati di lavaggio migliori, eventuali eccessi di dosaggio dei detersivi causano maggiori impatti sull'ambiente.

Impegnarsi a utilizzare meno detersivo, aumentando le dosi soltanto qualora non si sia soddisfatti dei risultati.

# UTILIZZARE LA LAVATRICE

## Ammorbidente

Versare l'ammorbidente nella vaschetta con il simbolo . Seguire i consigli riportati sulla confezione dell'ammorbidente.

### NOTE!

Non superare il livello massimo di riempimento della vaschetta. In caso contrario, l'ammorbidente penetra nel cestello troppo presto, riducendo l'efficacia di lavaggio.

## SELEZIONE DEI PROGRAMMI

Il display mostra il nome del programma, la temperatura dell'acqua e la velocità di centrifuga.

La lavatrice viene consegnata con un determinato numero di programmi preselezionati. I programmi preselezionati possono essere sostituiti. Per informazioni sui programmi disponibili e su come cambiare quelli preselezionati, contattare il reparto Assistenza.

### Bianchi, 90 °C

Programma per capi da normalmente sporchi a molto sporchi. Attenersi alle istruzioni per il lavaggio riportate sulle etichette dei capi. 90 °C è una temperatura idonea per cotone bianco e con colori chiari, come le lenzuola.

### Bianchi/colorati, 60 °C

Programma per capi normalmente sporchi, sia bianchi che colorati. Seguire le istruzioni di lavaggio riportate su ogni capo. 60 °C è una temperatura idonea per i capi indossati a contatto con la pelle.

### Bianchi/colorati, 40 °C

Programma per capi normalmente sporchi, sia bianchi che colorati. Attenersi alle istruzioni per il lavaggio riportate sulle etichette dei capi.

### Ultrarapido, 60 °C

Programma rapido per i capi che richiedono soltanto un lavaggio veloce. Attenersi alle istruzioni per il lavaggio riportate sulle etichette dei capi. È opportuno lavare i capi indossati a contatto con la pelle a 60 °C.

### Ultrarapido, 40 °C

Programma rapido per i capi che richiedono soltanto un lavaggio veloce. Attenersi alle istruzioni per il lavaggio riportate sulle etichette dei capi.

### Sintetici, 40 °C

Programma per tessuti sintetici e misti delicati, per capi in cotone senza stiratura e per camicie e camicette. Attenersi alle istruzioni per il lavaggio riportate sulle

etichette dei capi. Molti capi sintetici possono essere lavati con ottimi risultati a 40 °C.

### Lana/capi delicati, 30 °C

Programma di lavaggio delicato per capi in lana, seta e da lavare a mano. La centrifuga di questo programma è breve.

### Risciacquo

Questo programma esegue un ciclo di risciacquo a freddo più centrifuga idoneo per i capi che richiedono soltanto l'ammollo.

### Lavaggio strofinacci, 90 °C

Programma idoneo per diversi tipi di strofinacci. Il programma ha due risciacqui che utilizzano molto acqua.

### Lavaggio strofinacci, 60 °C

Programma idoneo per diversi tipi di strofinacci. Il programma ha due risciacqui che utilizzano molto acqua.

## CHIUDERE LO SPORTELLO E PREMERE IL PULSANTE START.

### NOTA!

Quando si avvia un programma, dopo pochi secondi la lavatrice comincia a tirare sia l'acqua calda che quella fredda. Se per qualche motivo l'acqua calda non è disponibile, la macchina attende un minuto dopodiché tira solo l'acqua fredda. Il cestello non inizia a ruotare finché non inizia a riempirsi d'acqua.

La fornitura di acqua calda è prevista solo per i programmi la cui temperatura dell'acqua è uguale o superiore ai 40 °C.

## DURANTE IL PROGRAMMA

### Tempo rimanente

Sul display compare l'indicazione "Progr. avviato".

### Interruzione o modifica dei programmi

Per arrestare un programma, tenere premuto per tre secondi il pulsante Stop. Sul display appare la dicitura "Stop". Per riavviare la macchina, selezionare un nuovo programma, aggiungere il detersivo eventualmente necessario e premere il pulsante Start.

### NOTA!

Non aprire la vaschetta del detersivo mentre la lavatrice è in funzione.



## IMPOSTAZIONI

### MODALITÀ DI SELEZIONE DELLE IMPOSTAZIONI:

- 1 Spegnere la macchina utilizzando l'interruttore principale di alimentazione.
- 2 Tenere premuto il pulsante Stop, quindi premere l'interruttore di alimentazione principale. Premere quindi il pulsante Stop per 5 volte entro 10 secondi.
- 3 Selezionare l'impostazione che si desidera cambiare, ruotando il selettore dei programmi.
- 4 Premere una volta il pulsante Stop.

### EFFETTUARE UNA SELEZIONE:

Girare l'apposito selettore finché non appare il programma desiderato sul display.

### SALVATAGGIO DI UNA SELEZIONE:

- 1 Premere il pulsante Stop per salvare la selezione e ritornare al menu delle impostazioni.
- 2 Premere Start per passare al menu dei programmi.

### Opzioni:

Premere il pulsante Start per salvare la selezione e ritornare direttamente al menu del programma se non si desidera effettuare altre impostazioni.

### LINGUA

Selezionare da: US English, AU English, Svenska, Dansk, Norsk, Suomi, Français, Deutsch, Italiano, Espanol, Русский, Nederlands, EU English.

### AVVIO SICUREZZA

Per evitare che i bambini avviano la macchina, è possibile attivare l'opzione Avvio sicurezza. Selezionare "Avvio sicurezza On" o "Avvio sicurezza Off".

Per disattivare l'opzione Avvio sicurezza per tre minuti, è possibile premere simultaneamente i pulsanti Start e Stop.

### TEMPERATURA

Selezionare tra: °C e °F.

### CARICAMENTO DELL'ACQUA

(dipende dal modello)

Il collegamento sia all'acqua calda che all'acqua fredda riduce la durata del lavaggio e il consumo di elettricità della lavatrice. La macchina è stata configurata in fabbrica per essere collegata sia all'acqua calda che all'acqua fredda. Selezionare l'acqua fredda se si desidera impostare la macchina solamente per l'uso di acqua fredda.

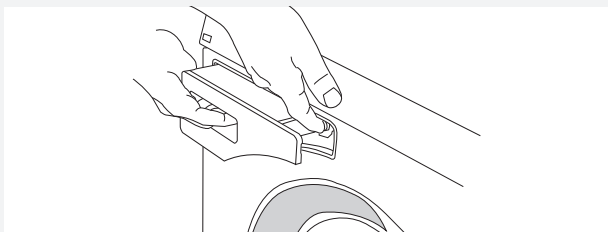
- Ruotare il selettore dei programmi per selezionare una delle seguenti alternative: Fred e Caldo.
- Premere il pulsante Stop una volta per salvare l'impostazione.



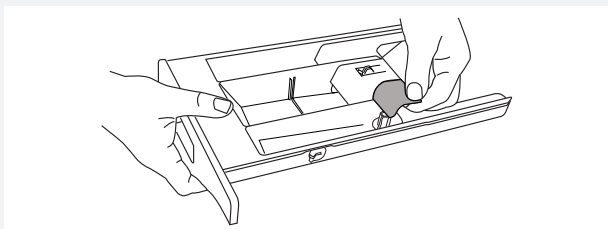
## CURA E PULIZIA

### PULIZIA DELLA VASCHETTA PER I DETERSIVI

Estrarre la vaschetta per i detersivi con l'ausilio del tasto di rilascio.



Risciacquare la vaschetta, strofinandola finché non è pulita. Il coperchio nella vaschetta per l'ammorbidente può essere rimosso.



#### **NOTA!**

Non lavare la vaschetta per i detersivi in lavastoviglie.

### PULIZIA ESTERNA DELLA MACCHINA

Pulire l'esterno della macchina e il pannello dei programmi mediante un detergente delicato. Non utilizzare solventi, poiché possono danneggiare la macchina.

#### **NOTA!**

Non versare acqua sulla macchina.

### PULIZIA DELL'INTERNO DELLA MACCHINA PER EVITARE ODORI SGRADUEVOLI

Eseguire un programma a 90 °C o 95 °C (a seconda del modello) con una piccola quantità di detersivo una volta al mese per evitare problemi di odori. Non è necessario introdurre alcun capo nella macchina.

### FORI DI RISCIAQUO SOTTO L'AGITATORE

Qualora si sospetti che eventuali oggetti come unghie o graffette possano essere caduti nel cestello, è necessario verificare lo spazio sotto l'agitatore. Questi oggetti possono arrugginire e lasciare dei segni sui capi. Inoltre, unghie e altri oggetti appuntiti possono forare i tessuti.

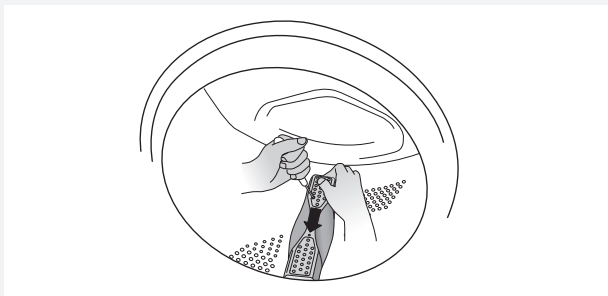
## CURA E PULIZIA

### Procedere come segue:

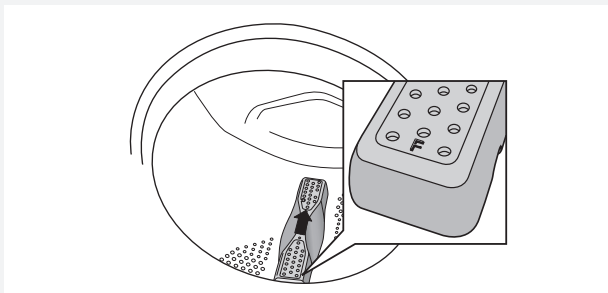
- 1 Inserire un cacciavite o uno strumento simile nel foro presente sull'agitatore, come illustrato, quindi fare leva con cautela verso sinistra.



- 2 Utilizzare l'altra mano per afferrare l'agitatore e tirarlo verso di sé.



- 3 Sollevare l'agitatore.
- 4 Rimuovere tutti gli oggetti eventualmente presenti.
- 5 Inserire l'agitatore nel foro di montaggio, con il simbolo F rivolto verso di sé. Accertarsi che tutti i dispositivi di fissaggio dell'agitatore si trovino negli appositi fori presenti nel cestello. Spingerlo per fissarlo.



### SE L'ACQUA UTILIZZATA È DURA

Nelle zone con acqua dura (contenuto di calcare elevato), si può formare una patina grigiastra sul cestello. Per eliminarla, svuotare un sacchetto di acido citrico, circa 20 g, nel cestello ed eseguire un programma qualsiasi a 90 °C. Ripetere il trattamento se necessario.

## RICERCA DEI GUASTI

### LO SPORTELLO DELLA LAVATRICE NON SI APRE.

- Controllare che l'interruttore principale di alimentazione sia inserito.
- L'alimentazione elettrica è stata disinserita? Controllare i fusibili (salvavita) della rete domestica.

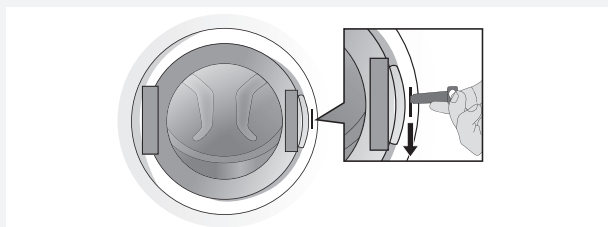
Se la temperatura nel tamburo della lavatrice supera i 60° C, il bloccaggio della porta rimarrà attivato. La porta può essere aperta in qualsiasi momento con la chiave data in dotazione.

### APERTURA DELLO SPORTELLO IN CASO DI EMERGENZA

#### **⚠ AVVISIO!**

Lo sportello può essere aperto solo manualmente se l'alimentazione elettrica viene interrotta e la macchina è stata scaricata dell'acqua.

- 1 Scaricare innanzitutto l'acqua presente all'interno della lavatrice. Tenere premuto il pulsante Stop per tre secondi per scaricare l'acqua.
- 2 Accertarsi che l'interruttore principale di alimentazione sia disinserito e che la spina sia stata scollegata dalla presa di corrente.
- 3 Prendere la chiave per l'apertura dello sportello in caso di emergenza (C) (vedi disegno nel capitolo Utilizzare la lavatrice) e inserirla nell'apertura nella parte destra dello sportello della lavatrice. L'utensile è fissato nella parte posteriore della vaschetta per il detersivo. Rimuovete la vaschetta per il detersivo dall'apparecchio e prendete l'utensile per l'apertura dello sportello.
- 4 Spingere lo strumento verso il basso per aprire lo sportello della lavatrice.



Dopo l'uso conservare la chiave per l'apertura dello sportello in caso d'emergenza (C) nell'apposito spazio (B) (vedi capitolo Utilizzare la lavatrice).

### LA MACCHINA NON SI AVVIA.

- Lo sportello della lavatrice è chiuso correttamente? Spingerlo con decisione. Premere il pulsante Start.
- L'alimentazione è attiva? Controllare i fusibili e i dispositivi di corrente residua (interruttori automatici) presenti nell'edificio.

### DOPO UN'INTERRUZIONE DELL'ALIMENTAZIONE ELETTRICA

Premere l'interruttore di alimentazione principale per riavviare il programma in corso.

### BUCATO BAGNATO ANCORA ALL'INTERNO DELLA MACCHINA

In determinate circostanze, il carico ridotto può provocare problemi di bilanciamento Non bilanciato (vedere "Non bilanciato"). Ridistribuire il carico e avviare il programma, o caricare altri capi e riavviare.



## RICERCA DEI GUASTI

### MESSAGGI DI ERRORE

Se si verifica un errore nel corso del programma, sul display compare un messaggio. Per eliminare il messaggio, dopo averlo annotato, spegnere e riaccendere la macchina.

Di seguito si riporta un elenco dei possibili messaggi di errore visualizzati nel display:

#### Chiudere sportello

Chiudere lo sportello della lavatrice e premere Start per avviare il programma.

#### Troppo pieno

- 1 Chiudere il rubinetto dell'acqua.
- 2 Vedere "Errore di scarico".

#### Uscita acqua

Premere il pulsante Stop per scaricare l'acqua dalla macchina prima di aprire lo sportello della lavatrice. Se queste operazioni non risolvono il problema, telefonare al reparto Assistenza.

#### Entrata acqua

Controllare:

- che il rubinetto del tubo dell'acqua sia aperto.
- che il filtro della presa dell'acqua della macchina non sia intasato.

Azione:

- 1 Chiudere il rubinetto dell'acqua e svitare il flessibile.
- 2 Pulire il filtro della valvola di aspirazione della macchina.
- 3 Riavvitare il flessibile e aprire il rubinetto.
- 4 Eseguire nuovamente il programma per controllare che il problema sia risolto.
- 5 Se queste operazioni non risolvono il problema, telefonare al centro Assistenza.

#### Motore lavaggio

Telefonare al centro Assistenza.

#### Non bilanciato

La macchina arresterà il ciclo di centrifugazione in presenza di uno sbilanciamento eccessivo. La lavatrice riavvierà quindi il ciclo di centrifugazione, possibilmente con una migliore distribuzione dei capi nel cestello. Questa procedura può essere ripetuta fino a 10 volte. Se la macchina non riesce comunque a trovare un buon bilanciamento, il programma passa alla fase successiva.

Il messaggio di errore non richiede alcun intervento.



## INFORMAZIONI TECNICHE

### INFORMAZIONI PER L'ENTE DI COLLAUDO

#### Etichettatura energetica

Standard test europei:	EN 60456
Programma di lavaggio:	Cotone standard, 1400 giri/min, 8 kg cotone
Allacciamento:	Acqua fredda 15 °C
Metodo di prova per la misurazione della rumorosità:	IEC-60704-2-4

#### DATI TECNICI

Altezza:	850 mm
Larghezza:	595 mm
Profondità:	700 mm
Peso:	82 kg
Volume del cilindro:	80 l
Capacità max. di lavaggio:	8 kg
Velocità di centrifugazione (giri/min.):	400-1400
Livello di pressione acustica:	Il livello di pressione acustica è inferiore a 70 dB(A)
Potenza nominale:	Vedere la targhetta con l'indicazione del tipo.
Potenza erogata dagli elementi riscaldanti:	Vedere la targhetta con l'indicazione del tipo.
Pressione dell'acqua:	0,1-1 MPa 1-10 kp/cm <sup>2</sup> 10-100 N/cm <sup>2</sup>
Temperatura massima dell'acqua in entrata:	90 °C
Materiale del cestello di lavaggio e della vaschetta per i liquidi:	Acciaio inossidabile
Materiale dell'involucro esterno:	Lamiera d'acciaio o acciaio inossidabile zincata a caldo e con rivestimento a polvere.
Allacciamento per l'acqua:	1,5 m tubo in pex
Scarico:	1,7 m tubo flessibile in polipropilene

## INSTALLAZIONE

### POSIZIONAMENTO DELLA LAVATRICE

È possibile installare la lavatrice come unità incassata o autonoma. Posizionare la macchina su una superficie stabile in modo che la presa elettrica sia facilmente accessibile.

#### A. Unità incassata

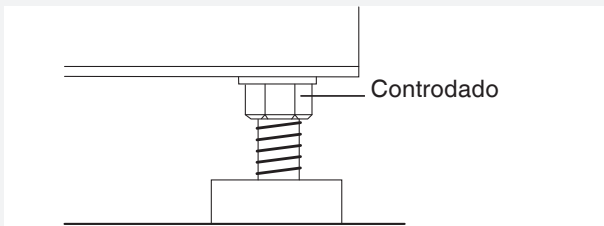
È possibile installare la lavatrice sotto un banco con un'altezza di lavoro di 850 - 900 mm. Lasciare uno spazio di 5 cm intorno alla macchina, anche fra il bordo posteriore del coperchio superiore e la parete retrostante.

#### B. Unità autonoma

È possibile posizionare la lavatrice accanto o sotto un'asciugatrice.

### REGOLAZIONE DEI PIEDINI

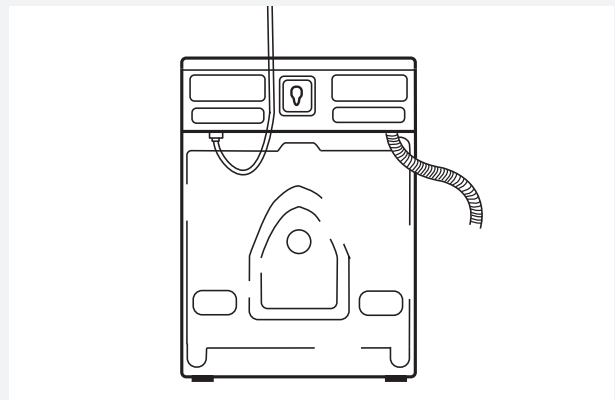
Ridurre al minimo il rumore prodotto dalla macchina regolando i suoi piedini in modo che essa appoggi in modo stabile e bilanciato sul pavimento. Serrare i controdadi.



### ALLACCIAMENTO ALL'ALIMENTAZIONE DELL'ACQUA

L'allacciamento all'alimentazione dell'acqua deve essere eseguito da un professionista qualificato. Allacciare la macchina servendosi del tubo flessibile di alimentazione in dotazione. La pressione dell'acqua deve essere pari a 0,1 - 1 MPa (circa 1 - 10 BAR ; 10-100 N/cm<sup>2</sup>). Sul tubo dell'acqua deve essere presente un rubinetto di arresto.

Se le tubazioni sono di nuova installazione, può essere opportuno sciacquarle a fondo, in modo da rimuovere tutta l'eventuale sporcizia. In caso contrario, quest'ultima può intasare il filtro della presa d'acqua della macchina e interrompere l'alimentazione dell'acqua.



Utilizzare esclusivamente il tubo flessibile fornito con la macchina. Non riutilizzare tubi vecchi o altri tubi flessibili allentati.

#### Caricamento dell'acqua

La macchina è stata configurata in fabbrica per essere collegata sia all'acqua calda che all'acqua fredda. La macchina può essere impostata solo per il caricamento dell'acqua fredda. Vedere la sezione "Impostazioni".

#### Allacciamento dell'acqua calda

(dipende dal modello)

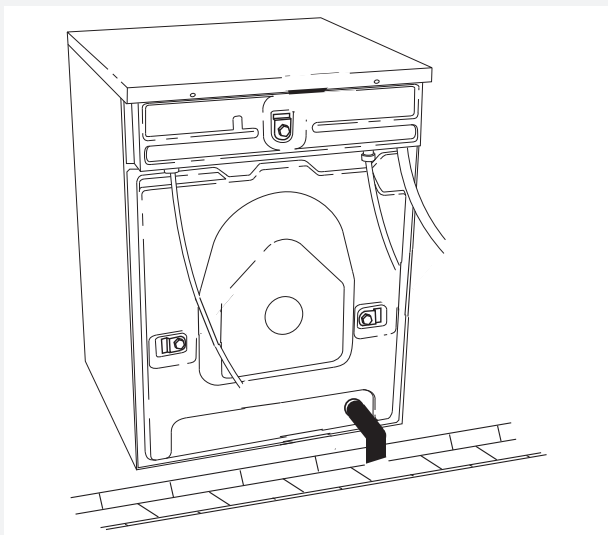
Quando si avvia un programma, dopo pochi secondi la lavatrice comincia a tirare sia l'acqua calda che quella fredda. Se per qualche motivo l'acqua calda non è disponibile, la macchina attende un minuto dopodiché tira solo l'acqua fredda. Il cestello non inizia a ruotare finché non inizia a riempirsi d'acqua.

Se non volete collegare l'acqua calda dovete disattivare la funzione nel menu utenti (USER MENU). (vedi capitolo Impostazioni (SETTINGS))

# INSTALLAZIONE

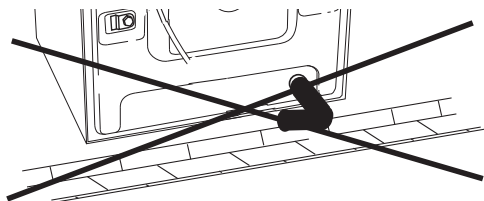
## ALLACCIAMENTO DELLO SCARICO

La macchina ha in dotazione un tubo flessibile di scarico dell'acqua. Viene allacciato allo scarico della macchina e diretto a uno scarico a pavimento o a un tubo di scarico.



### NOTA!

L'altezza della bocca del tubo flessibile di scarico deve essere al di sotto della parte più bassa della valvola di scarico.



## IMPIANTO ELETTRICO

Se la macchina viene consegnata già provvista di spina elettrica, è possibile collegarla a una presa dotata di messa a terra. In caso contrario, incaricare un elettricista qualificato di effettuare un collegamento permanente mediante un disgiuntore multipolare.

### NOTA!

Per evitare danni causati da sovratensione, si consiglia di installare tra l'apparecchio e la sua connessione alla rete elettrica l'elemento di protezione overvoltage protection di classe I.

### Collegamento alla consegna

La macchina viene fornita in versione 3-Fase, 400 V, 50 Hz, con potenza termica 7000 W e un fusibile da 16 A. In caso di utilizzo di un salvavita, deve essere di tipo A.

### NOTA!

Gli interventi di riparazione e manutenzione ai fini della sicurezza o per migliorare le prestazioni devono essere effettuati esclusivamente da professionisti qualificati.

## PRIMA DI RIVOLGERSI AL CENTRO ASSISTENZA

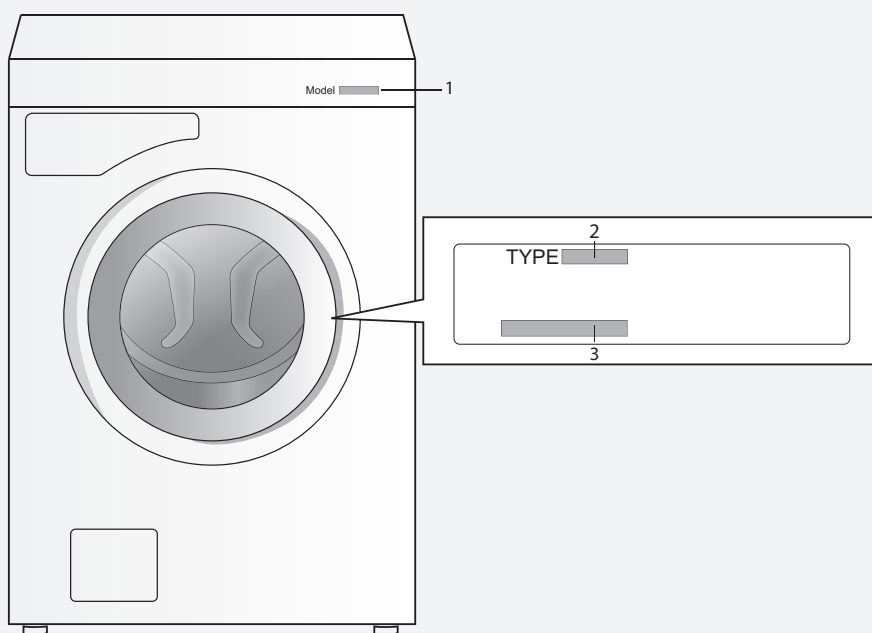
### PRIMA DI RIVOLGERSI AL CENTRO ASSISTENZA

Prima di mettersi in contatto con il centro Assistenza, accertarsi di conoscere il nome del modello (1) e del tipo (2), nonché il numero di serie (3).

Il nome del modello è riportato sul pannello. Il nome del tipo e il numero di serie si trovano invece sulla targhetta dati all'interno dello sportello della lavatrice.

#### **NOTA!**

Per le riparazioni e la manutenzione, devono essere utilizzati esclusivamente ricambi originali.





## TABELLA DEI PROGRAMMI

Programma	Prelavaggio	Temp. °C	Numero di risciacqui	Velocità di centrifuga giri/min.	Carico max. (kg)	Consumo approssimativo di acqua (liter)			Consumo energetico approssimativo (kWh)	Durata approssimativa del programma (ore e min.)
						Caldo <sup>1)</sup>	Freddo <sup>2)</sup>	Sum <sup>1) + 2)</sup>		
Cotone standard		60	3	1400	8	26	62	88	1,30	3:00
Cotone standard		40	3	1400	8	26	62	88	0,70	2:50
Intensivo	X	90	3	1400	8	10	85	95	2,40	1:40
Intensivo	X	60	3	1400	8	10	75	85	1,60	1:25
<b>Bianchi</b>		<b>90</b>	<b>3</b>	<b>1400</b>	<b>8</b>	<b>24</b>	<b>61</b>	<b>85</b>	<b>1,40</b>	<b>1:30</b>
<b>Bianchi/colorati</b>		<b>60</b>	<b>3</b>	<b>1400</b>	<b>8</b>	<b>24</b>	<b>56</b>	<b>80</b>	<b>1,10</b>	<b>1:20</b>
<b>Bianchi/colorati</b>		<b>40</b>	<b>3</b>	<b>1400</b>	<b>8</b>	<b>24</b>	<b>51</b>	<b>75</b>	<b>0,60</b>	<b>0:55</b>
<b>Ultrarapido</b>		<b>60</b>	<b>3</b>	<b>800</b>	<b>4</b>	<b>15</b>	<b>38</b>	<b>53</b>	<b>0,45</b>	<b>0:35</b>
<b>Ultrarapido</b>		<b>40</b>	<b>3</b>	<b>800</b>	<b>4</b>	<b>15</b>	<b>32</b>	<b>47</b>	<b>0,40</b>	<b>0:30</b>
<b>Sintetici</b>		<b>40</b>	<b>3</b>	<b>600</b>	<b>4</b>	<b>15</b>	<b>38</b>	<b>53</b>	<b>0,45</b>	<b>0:25</b>
<b>Lana/capi delicati</b>		<b>30</b>	<b>3</b>	<b>600</b>	<b>3</b>		<b>60</b>	<b>60</b>	<b>0,35</b>	<b>0:30</b>
<b>Risciacquo</b>			<b>1</b>	<b>1400</b>	<b>4</b>		<b>20</b>	<b>20</b>	<b>0,10</b>	<b>0:15</b>
<b>Lavaggio strofinacci</b>	<b>X</b>	<b>90</b>	<b>2</b>	<b>1400</b>	<b>8</b>	<b>10</b>	<b>70</b>	<b>80</b>	<b>2,30</b>	<b>1:30</b>
<b>Lavaggio strofinacci</b>	<b>X</b>	<b>60</b>	<b>2</b>	<b>1400</b>	<b>8</b>	<b>10</b>	<b>65</b>	<b>75</b>	<b>1,30</b>	<b>1:10</b>
Lavaggio microfibra		60	3	1400	8	24	46	70	1,00	0:50
Lavaggio microfibra		40	3	1400	8	24	44	68	0,50	0:50
Disinfezione	X	90	2	1400	8	10	90	100	2,70	1:40
Disinfezione	X	60	3	1400	8	10	80	90	1,70	1:30
Disinfezione	X	40	3	1400	8	10	80	90	0,90	1:20
Allergico cotone		90	6	1200	8	26	79	105	1,80	2:50
Allergico cotone		60	6	1200	8	26	69	95	1,00	2:35
Allergico cotone		40	6	1200	8	26	69	95	0,45	2:25
Allergico Sintetici		60	6	1400	4	15	60	75	0,55	2:10
Allergico Sintetici		40	6	1200	4	15	60	75	0,21	2:00
Pulizia cestello		90	3	1400	/	30	100	130	1,40	1:40
Programma A										
Programma B										
Programma C										

1) Collegamento per l'acqua calda, circa 55 ° C.

2) Collegamento alla presa d'acqua fredda, circa 15 °C.

La tabella riportata sopra presenta alcuni esempi di consumo energetico e di acqua, nonché di tempistiche di alcune impostazioni per i programmi. I consumi possono variare in funzione della pressione, della durezza e della temperatura dell'acqua di mandata, della temperatura ambiente, del peso e del tipo del carico, delle fluttuazioni della tensione di alimentazione e delle opzioni selezionate.



## TABELLA DEI PROGRAMMI

### **Correzione del tempo visualizzato sul display**

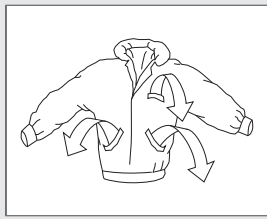
Per mezzo della tecnologia avanzata, l'apparecchio rileva la quantità di biancheria caricata e, di conseguenza, carica la quantità necessaria d'acqua. Tenendo conto della quantità rilevata, la durata di lavaggio può essere più lunga o più breve ed il tempo rispettivo compare sul display.

Il tempo visualizzato può variare anche secondo la temperatura dell'acqua in ingresso. In caso delle temperature basse il tempo di lavaggio sarà prolungato mentre a temperature più elevate sarà abbreviato.

La biancheria distribuita in modo non uniforme o arrotolata nel cestello della lavatrice può causare delle difficoltà quali vibrazioni e funzionamento rumoroso della stessa; percepito tale carico, l'apparecchio tenta a distribuire la biancheria uniformemente. Quando ci sono dei carichi minori (p.es. un asciugamano, un maglione, un accappatoio, etc.) o del materiale delle forme specifiche il quale praticamente non può essere disposto intorno al cerchio del cestello della lavatrice (p.es. pantofole, capi grandi, etc. ), la biancheria va disposta nel modo migliore diverse volte. Conseguentemente, il programma di lavaggio sarà più lungo.



## GUIDA RAPIDA



1.

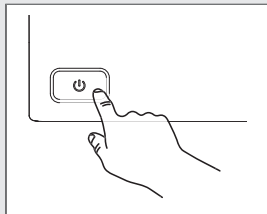
### AMMUCCHIARE IL BUCATO, APRIRE LO SPORTELLLO DELLA LAVATRICE E INSERIRE IL BUCATO.

Chiudere le cerniere.

Controllare le etichette per la manutenzione dei capi di abbigliamento.

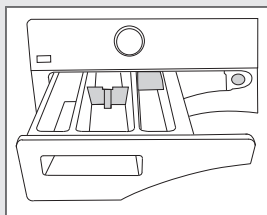
Selezionare il bucato in base a quanto è sporco, al colore e al materiale.

Nota: mettere i reggiseni con supporto metallico nella retina per il lavaggio.



2.

### ACCENDERE L'APPARECCHIO CON L'INTERRUTTORE PRINCIPALE.

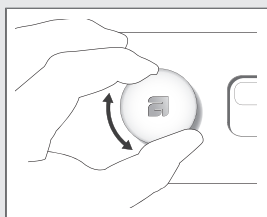


3.

### AGGIUNGERE LA QUANTITÀ NECESSARIA DI DETERSIVO E DI AMMORBIDENTE.

La quantità di detersivo consigliata è di solito indicata sulla confezione.

Se vi è una piccola quantità di bucato nella lavatrice, si può aggiungere meno detersivo.

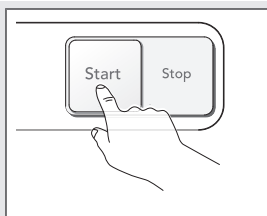


4.

### SCEGLIERE IL PROGRAMMA

Selezionare un programma ruotando la manopola per la scelta del programma.

Il display visualizzerà il programma selezionato.



5.

### CHIUDERE LO SPORTELLLO DELLA LAVATRICE E PREMERE IL TASTO "START".

Sul display verrà visualizzato il tempo rimanente in ore e minuti fino alla fine del lavaggio.

Ci riserviamo il diritto di apportare modifiche.

# ASKO

Gorenje, Partizanska 12, 3320 Velenje, Slovenia

[www.asko.com](http://www.asko.com)

