

# Istruzione d'uso

Cantina temperata per vini

Prima di mettere in funzione l'apparecchio leggere le istruzioni d'uso

Pagina 2

IT



**7085 982-00**

EWT 91 / EWT 92

**LIEBHERR**

## Indice

|  |    |
|--|----|
| Gradualità delle avvertenze .....                                | 2  |
| Indicazioni ed avvertenze per la sicurezza .....                 | 2  |
| Simboli sull'apparecchio .....                                   | 3  |
| Descrizione dell'apparecchio .....                               | 4  |
| Classe climatica .....   | 5  |
| Campo d'impiego dell'apparecchio .....                           | 5  |
| Indicazioni per lo smaltimento .....                             | 5  |
| Database EPREL .....   | 5  |
| Pannello di controllo .....                                      | 6  |
| Inserimento dell'apparecchio .....                               | 6  |
| Cambio della lingua e dell'unità di temperatura .....            | 6  |
| Menu principale .....  | 7  |
| Impostare la temperatura .....                                   | 7  |
| Ventilatore .....  | 8  |
| Illuminazione interna .....                                      | 8  |
| SabbathMode .....  | 9  |
| Disinserimento dell'apparecchio .....                            | 9  |
| Segnalazione di manutenzione .....                               | 10 |
| Conferma di manutenzione .....                                   | 10 |
| Menu Set-up .....  | 11 |
| SmartDeviceBox (non fornito in dotazione in tutti i Paesi) ..... | 13 |
| Descrizione del display SmartDevice .....                        | 13 |
| Segnalazioni di allarme .....                                    | 14 |
| Schema di disposizione .....                                     | 16 |
| Dotazione .....  | 17 |
| Pulizia .....  | 19 |
| Estrazione e inserimento delle mensole in legno .....            | 19 |
| Menu di manutenzione .....                                       | 21 |
| Manutenzione .....   | 22 |
| Funzioni supplementari .....                                     | 23 |
| Guasti .....   | 26 |
| Mettere fuori servizio .....                                     | 26 |

## Gradualità delle avvertenze

|   |   |
|---|---|
|  <b>PERICOLO!</b>   | Segnala una situazione di pericolo immediato che in caso di mancato rispetto comporta come conseguenza la morte o gravi lesioni personali.          |
|  <b>AVVERTENZA!</b> | Segnala una situazione di pericolo che in caso di mancato rispetto potrebbe comportare come conseguenza la morte o gravi lesioni personali.         |
|  <b>CAUTELA!</b>    | Segnala una situazione di pericolo che in caso di mancato rispetto potrebbe comportare come conseguenza lesioni personali di lieve o media gravità. |
| <b>ATTENZIONE</b>   | Segnala una situazione di pericolo che in caso di mancato rispetto potrebbe comportare come conseguenza danni materiali.                            |
| <b>Indicazione</b>  | Segnala indicazioni e consigli utili.   |

## Indicazioni ed avvertenze per la sicurezza

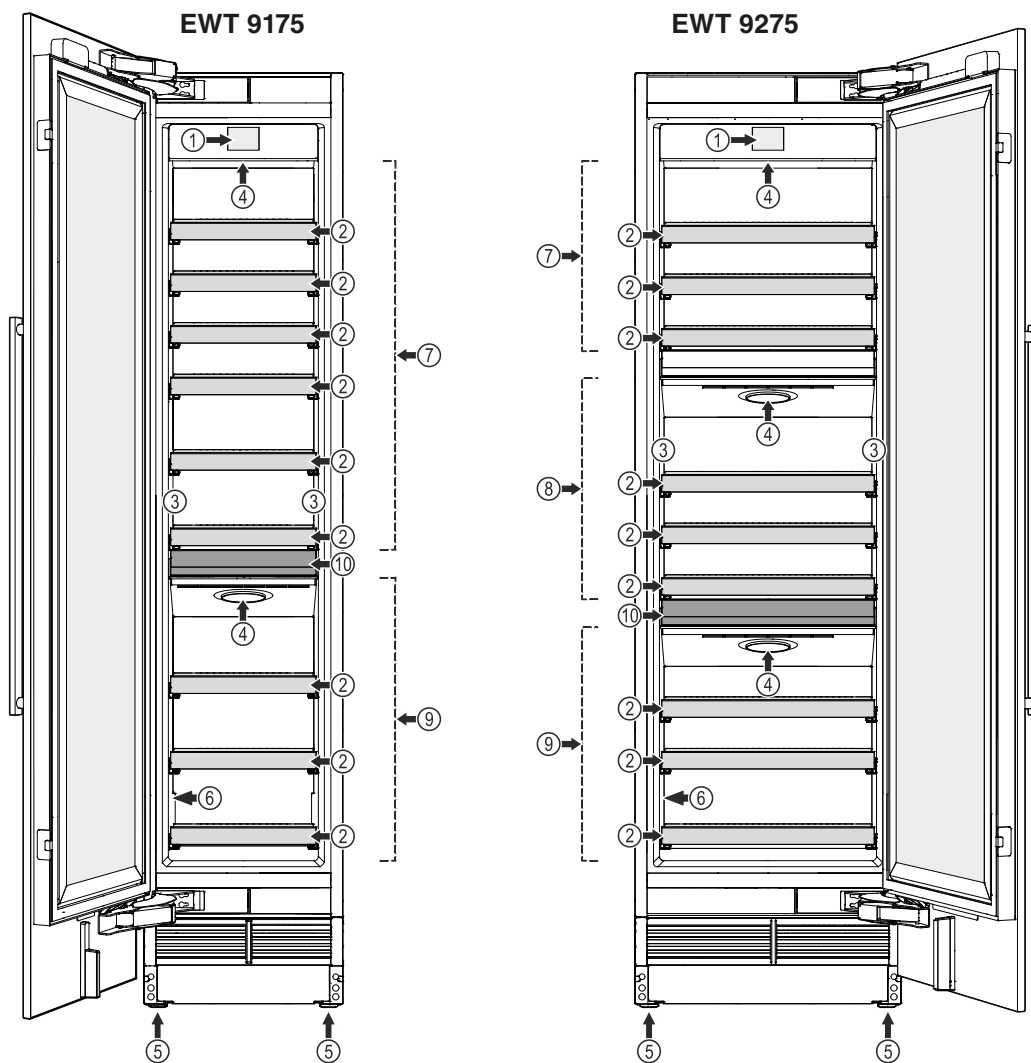
- **AVVERTENZA:** non ostruire le aperture di aerazione del corpo dell'apparecchio o della nicchia da incasso.
- **AVVERTENZA:** per accelerare lo sbrinamento non utilizzare dispositivi meccanici o mezzi diversi da quelli raccomandati dal produttore.
- **AVVERTENZA:** non danneggiare il circuito raffreddante.
- **AVVERTENZA:** all'interno del vano frigorifero non utilizzare dispositivi elettrici che non corrispondano alla tipologia consigliata dal costruttore.
- **AVVERTENZA:** non si deve danneggiare il cavo di rete, quando si posa l'apparecchio.
- **AVVERTENZA:** le ciabatte di distribuzione/multiprese e altri apparecchi elettronici (ad es. trasformatori alogeni) non possono essere piazzati e utilizzati sulla parte posteriore degli apparecchi.
- **AVVERTENZA:** pericolo di lesioni per scossa elettrica! Sotto la copertura si trovano elementi a conduzione elettrica. Far sostituire o riparare l'illuminazione interna a LED solo dal Servizio di assistenza tecnica o da personale specializzato e formato a tale scopo.
- **AVVERTENZA:** pericolo di lesioni dovute alla lampada a LED. L'intensità della luce dell'illuminazione a LED corrisponde alla classe laser RG 2. Se la copertura è difettosa: non guardare direttamente l'illuminazione da vicino con lenti ottiche, ne potrebbero derivare lesioni agli occhi.
- **AVVERTENZA:** questo apparecchio va fissato secondo quanto indicato nelle istruzioni d'uso (istruzioni per l'installazione), al fine di escludere pericoli derivati da mancata stabilità.
- Non usare come predellino o come appoggio gli zoccoli, i cassetti e gli sportelli.
- Il presente apparecchio può essere utilizzato da bambini a partire dagli 8 anni di età e da persone con ridotte capacità fisiche, sensoriali o mentali o con mancanza di esperienza e conoscenza a condizione che siano sorvegliati e istruiti in merito all'utilizzo sicuro dell'apparecchio e ai pericoli connessi. I bambini non possono giocare con l'apparecchio. I bambini senza sorveglianza non possono eseguire la pulizia e la manutenzione che spetta all'utente. I bambini in età compresa tra i 3 e gli 8 anni possono mettere e togliere prodotti dal frigorifero/congelatore.

## Simboli sull'apparecchio

- Non riporre nell'apparecchio materiali a rischio di esplosione come ad esempio contenitori spray con gas propellente combustibile.
- Per evitare danni a persone e cose, far posare l'apparecchio da 2 persone.
- Dopo aver tolto l'imballaggio, controllare se l'apparecchio risulta danneggiato. In caso di danni contattare il fornitore. Non collegare l'apparecchio all'alimentazione elettrica.
- Evitare il contatto cutaneo prolungato con superfici fredde (ad es. prodotti refrigerati/congelati). Se necessario adottare le misure di protezione (ad es. guanti).
- Non consumare generi alimentari la cui data di conservazione sia scaduta, potrebbero causare intossicazione.
- Far eseguire le riparazioni o gli interventi sull'apparecchio esclusivamente dal Servizio di assistenza tecnica o da personale specializzato. Lo stesso vale per la sostituzione dei cavi di allacciamento alla rete.
- Eseguire riparazioni e interventi sull'apparecchio solo se si vede la spina di rete staccata.
- Montare, collegare e smaltire l'apparecchio esclusivamente in base alle indicazioni riportate nella istruzione d'uso.
- In caso di guasto estrarre la spina di rete o disinserire il fusibile.
- Staccare il cavo di allacciamento alla rete estraendo la spina. Non tirare dal cavo.
- Se l'apparecchio è munito di chiavi, non conservare queste ultime nelle vicinanze dell'apparecchio o alla portata dei bambini.
- L'apparecchio è progettato per l'utilizzo in ambienti chiusi. Non utilizzare l'apparecchio all'aperto o in ambienti umidi e caratterizzati da spruzzi d'acqua.
- Non utilizzare l'illuminazione interna a LED per l'illuminazione della stanza. L'illuminazione interna a LED nell'apparecchio serve esclusivamente per illuminarne il vano interno.
- Evitare fuochi o fonti infiammabili all'interno dell'apparecchio.
- Bevande alcoliche o altri packaging contenenti alcol vanno riposti chiusi ermeticamente.

|   |   |
|---|---|
|  | <p>Il simbolo può trovarsi sul compressore. Si riferisce all'olio presente nel compressore e avverte del seguente pericolo: può essere letale in caso di ingestione e di penetrazione nelle vie respiratorie. Questa avvertenza ha valore solo per il riciclaggio. Nel funzionamento normale non sussiste alcun pericolo.</p> |
|  | <p>Presenza di sostanze infiammabili.</p>   |
|  | <p>Questo adesivo o uno analogo si può trovare sulla parte posteriore dell'apparecchio. Si riferisce ai pannelli espansi nello sportello e/o nel corpo dell'apparecchio. Questa avvertenza è importante solo ai fini del riciclaggio. Non rimuovere l'adesivo.</p>  |

## Descrizione dell'apparecchio



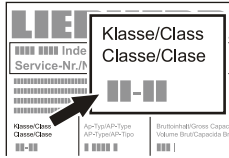
- (1) Pannello di controllo
- (2) Mensola estraibile
- (3) Illuminazione interna
- (4) Filtro dell'aria
- (5) Piedini regolabili
- (6) Targhetta dati
- (7) Zona superiore
- (8) Zona centrale (solo EWT 9275)
- (9) Zona inferiore
- (10) Vassoio

## Classe climatica

La classe climatica indica la temperatura ambiente a cui può funzionare l'apparecchio per raggiungere la potenza di raffreddamento totale.

La classe climatica è indicata sulla targhetta dati.

La posizione della targhetta dati è indicata nel capitolo **Descrizione dell'apparecchio**.



### Classe climatica      Temperatura ambiente

|       |                    |
|-------|--------------------|
| SN    | da +10 °C a +32 °C |
| N     | da +16 °C a +32 °C |
| ST    | da +16 °C a +38 °C |
| T     | da +16 °C a +43 °C |
| SN-ST | da +10 °C a +38 °C |
| SN-T  | da +10 °C a +43 °C |

**Non far funzionare l'apparecchio a temperature ambiente diverse da quelle indicate!**

## Campo d'impiego dell'apparecchio

L'apparecchio è indicato esclusivamente per la conservazione di vino in ambiente domestico o analogo. Si intende ad esempio l'utilizzo

- in angoli cucina di aziende, pensioni con prima colazione,
- da parte di ospiti in case di campagna, hotel, motel e altri alloggi,
- in caso di catering e servizi simili nella grande distribuzione.

Utilizzare l'apparecchio esclusivamente in un contesto domestico. Tutti gli altri tipi di utilizzo non sono ammessi.

L'apparecchio non è idoneo alla conservazione e alla refrigerazione di medicinali, plasma sanguigno, preparazioni di laboratorio o sostanze e prodotti simili in base alla Direttiva sui Dispositivi Medici 2007/47/CE. Un uso improprio dell'apparecchio può provocare danni ai prodotti conservati o il loro deterioramento.

Inoltre l'apparecchio non è idoneo all'esercizio in aree a rischio di esplosione.

## Indicazioni per lo smaltimento

L'apparecchio contiene materiali utili e non va smaltito nella raccolta indifferenziata dei rifiuti, ma portato in appositi centri. Gli apparecchi fuori uso devono essere smaltiti a regola d'arte, conformemente alle norme e alle leggi locali in vigore.



Durante il trasporto non danneggiare il circuito raffreddante dell'apparecchio fuori uso per evitare che il refrigerante in esso contenuto (dati riportati sulla targhetta dati) e l'olio possano fuoriuscire senza controllo.

- Mettere fuori uso l'apparecchio.
- Estrarre la spina di rete.
- Tagliare il cavo di alimentazione.

## AVVERTENZA

**Pericolo di soffocamento a causa del materiale da imballaggio e di film!**

**Non lasciare giocare i bambini con il materiale da imballaggio.**

**Conferire il materiale da imballaggio presso un centro di raccolta autorizzato.**

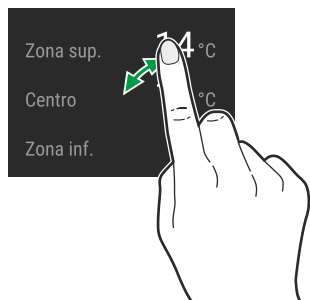
## Database EPREL

Dal 1° marzo 2021 i dati relativi alla classe di consumo energetico e ai requisiti della progettazione ecocompatibile sono disponibili nel database europeo dei prodotti (EPREL). Il database dei prodotti è consultabile al seguente link <https://eprel.ec.europa.eu/>. Viene richiesto di inserire l'identificativo del modello. L'identificativo del modello è riportato sulla targhetta di identificazione

| Illuminazione  |                |
|--|----------------|
| Classe di efficienza energetica <sup>1</sup>   | Fonte luminosa |
| Questo prodotto comprende una fonte luminosa della classe di efficienza energetica G   | LED            |
| <sup>1</sup> L'apparecchio può contenere fonti luminose con classi di efficienza energetica differenti. È indicata la classe di efficienza energetica più bassa. |                |

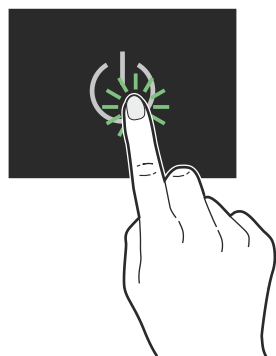
## Pannello di controllo

Tre diversi modi di agire per l'utilizzo del pannello di controllo.



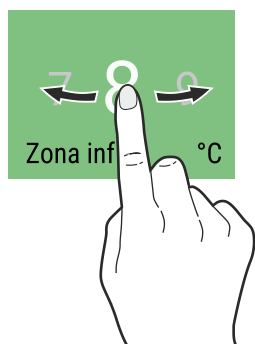
### Sfiorare

Sfiorare per attivare funzioni.



### Premere

Per attivare delle funzioni premere per ca. 2 secondi.

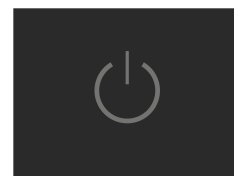


### Trascinare

Trascinare a destra o a sinistra per navigare nel menù o per cercare dei valori.

## Inserimento dell'apparecchio

Sfiorare



Trascinare sulla lingua e sfiorare



### Lingue disponibili:

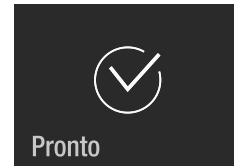
- Tedesco
- Portoghese (Brasile)
- Francese
- Spagnolo
- Italiano
- Inglese (GB)
- Inglese (US)
- Cinese
- Russo



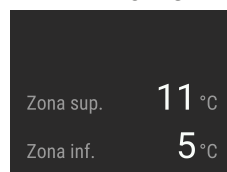
Trascinare sull'unità di temperatura desiderata e sfiorare



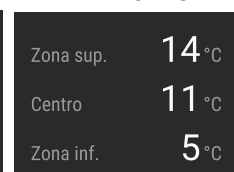
Sfiorare per confermare



**EWT 9175**



**EWT 9275**

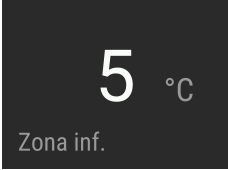


## Cambio della lingua e dell'unità di temperatura

Per futuri cambiamenti della lingua e dell'unità di temperatura è necessario spegnere e riaccendere l'apparecchio (le impostazioni del cliente non vengono cancellate).

## Menu principale

Navigare nel menu principale. Sono disponibili le seguenti funzioni.

|   |  |
|---|--|
|    | Display temperatura zona superiore e regolazione temperatura.  |
|    | Display temperatura zona centrale e regolazione temperatura (solo EWT 9275).   |
|    | Display temperatura zona inferiore e regolazione temperatura.  |
|    | Accensione e spegnimento del ventilatore.  |
|   | Impostazione della luminosità dell'illuminazione interna.  |
|  | Tipo di funzionamento dell'apparecchio per il Sabbat e i giorni di festa. È conforme alla certificazione STAR-K Kosher.                              |
|  | Inserimento e disinserimento dell'apparecchio.   |
|  | Descrive la sostituzione dei filtri e la pulizia del filtro per la polvere.  |
|  | Consente di regolare la luminosità del display e comprende le informazioni sull'apparecchio (codice di servizio, nome del modello, numero di serie). |

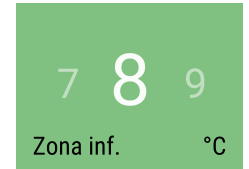
## Impostare la temperatura

L'impostazione standard è su 12 °C (tutte le zone). Le singole zone possono essere regolate in modo indipendente l'una dall'altra.

Trascinare sulla zona prescelta. Sfiurare



Trascinare sulla temperatura nominale desiderata e sfiorare.



Il numero lampeggiante in basso a destra indica la temperatura interna attuale. Si spegne al raggiungimento della temperatura nominale.



Chiudere lo sportello dell'apparecchio.

**EWT 9175**

Zona sup. 11 °C  
Zona inf. 5 °C

Indicazione presente quando si riapre l'apparecchio.

**EWT 9275**

Zona sup. 14 °C  
Centro 11 °C  
Zona inf. 5 °C

L'indicazione di temperatura lampeggia, quando la temperatura interna effettiva si discosta dalla temperatura nominale. Smette di lampeggiare, quando si raggiunge la temperatura nominale.

Se si introduce una grande quantità di vino da raffreddare, la differenza dalla temperatura nominale può rimanere attiva anche per un periodo di tempo più lungo (fino a 24 ore) fino al raggiungimento della temperatura nominale.

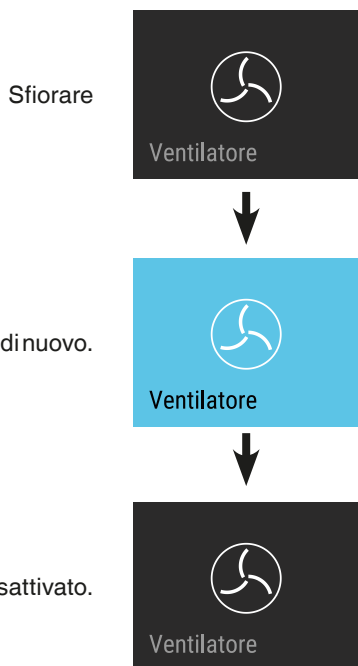
La temperatura si può regolare tra 5 °C e 20 °C.

## Ventilatore

Il ventilatore nel vano interno garantisce una temperatura costante e regolare e una climatizzazione idonea alla conservazione del vino.

Attivando la ventilazione (tutte le zone) si incrementa l'umidità nell'apparecchio con conseguenze decisamente positive in caso di conservazione per lunghi periodi.

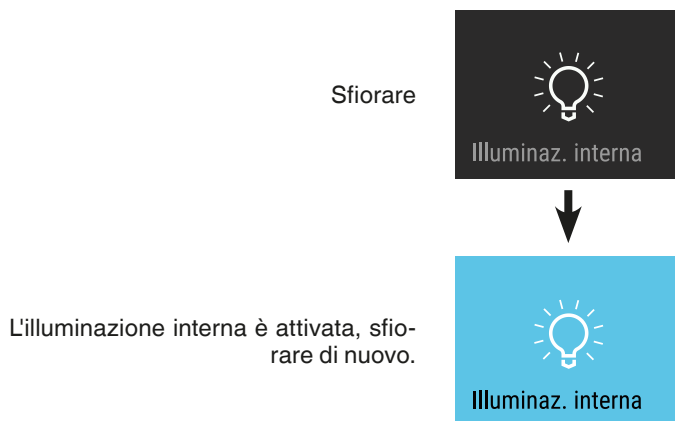
La maggiore umidità dell'aria impedisce a lungo ai tappi di asciugarsi.



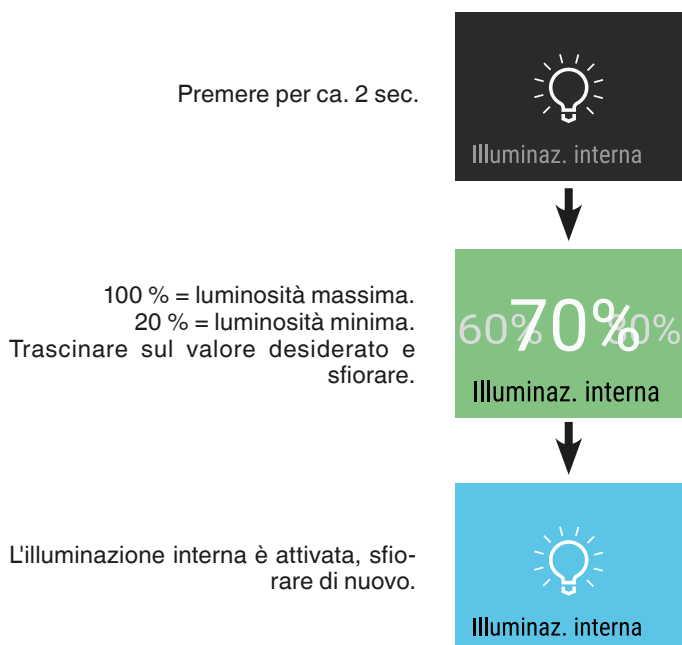
## Illuminazione interna

L'illuminazione interna si trova a sinistra e a destra nel vano frigorifero. L'illuminazione interna si attiva a sportello chiuso.

### Attivazione dell'illuminazione interna



### Regolazione luminosità dell'illuminazione interna

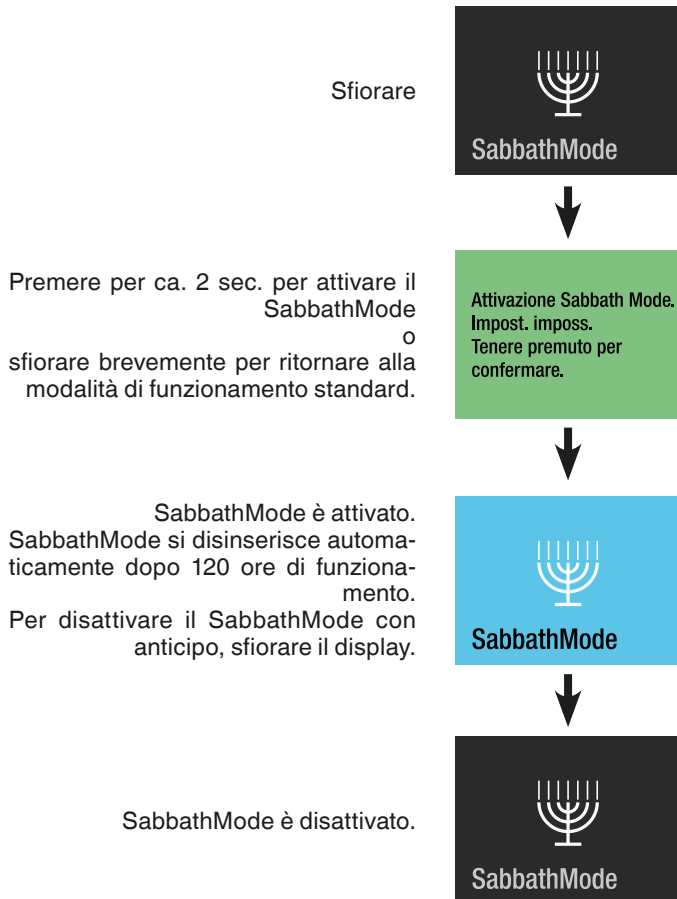




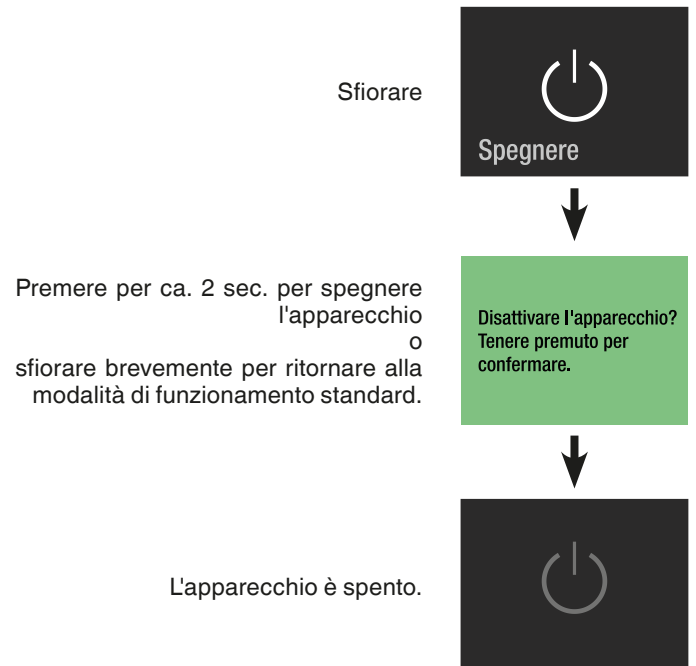
## SabbathMode

Quando il SabbathMode è attivo, alcune funzioni elettroniche vengono disattivate conformemente alla certificazione STAR-K Kosher.

- L'illuminazione rimane spenta.
- Non c'è l'allarme sportello aperto.
- Non c'è l'allarme temperatura.
- Dopo un'interruzione di corrente, l'apparecchio ritorna in SabbathMode.

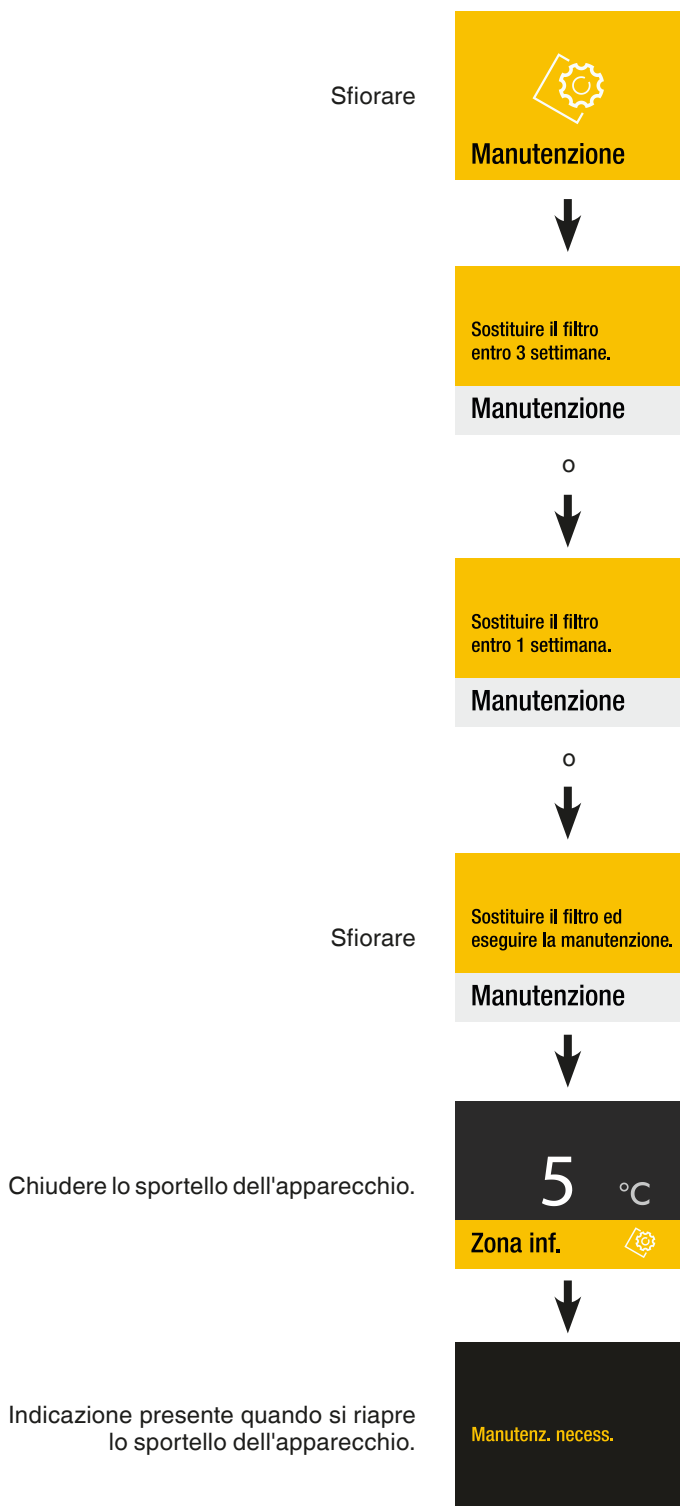


## Disinserimento dell'apparecchio



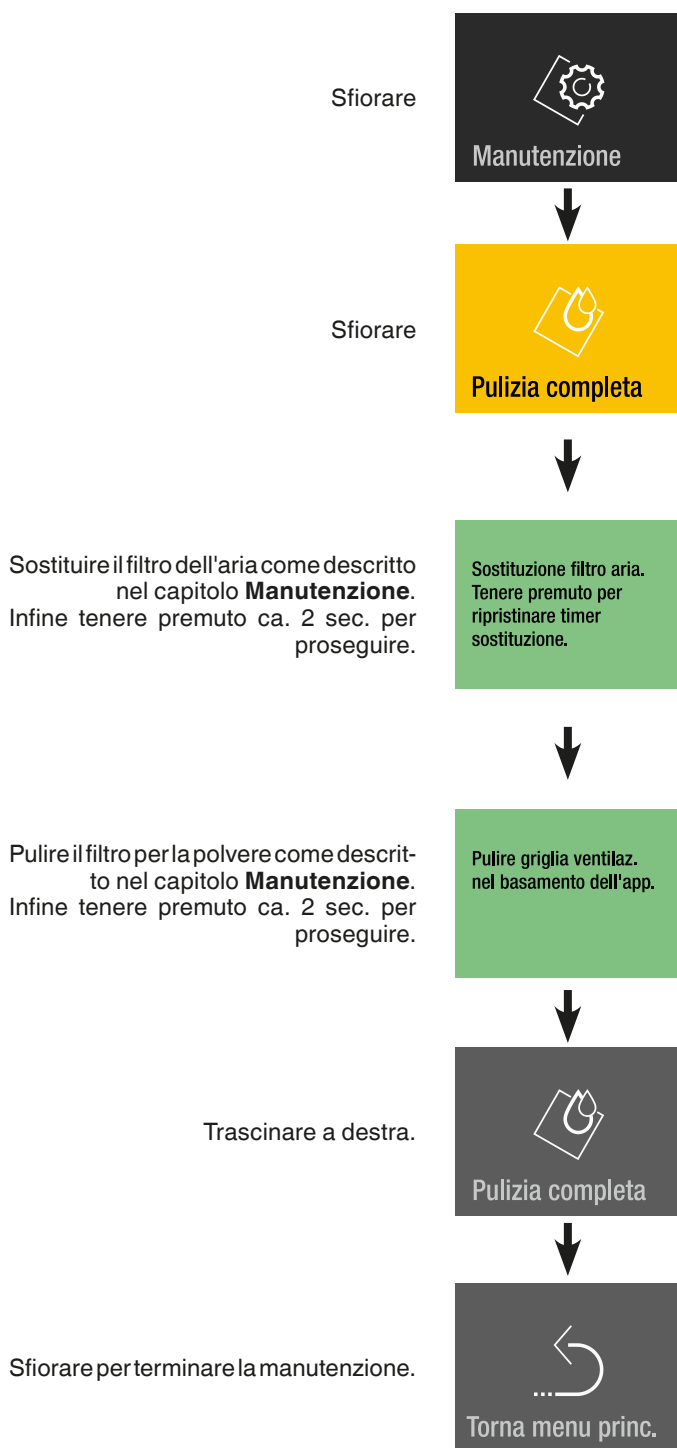
## Segnalazione di manutenzione

La segnalazione di manutenzione scatta a intervalli regolari nel corso del funzionamento dell'apparecchio (6 mesi). Il filtro per la polvere deve essere pulito.



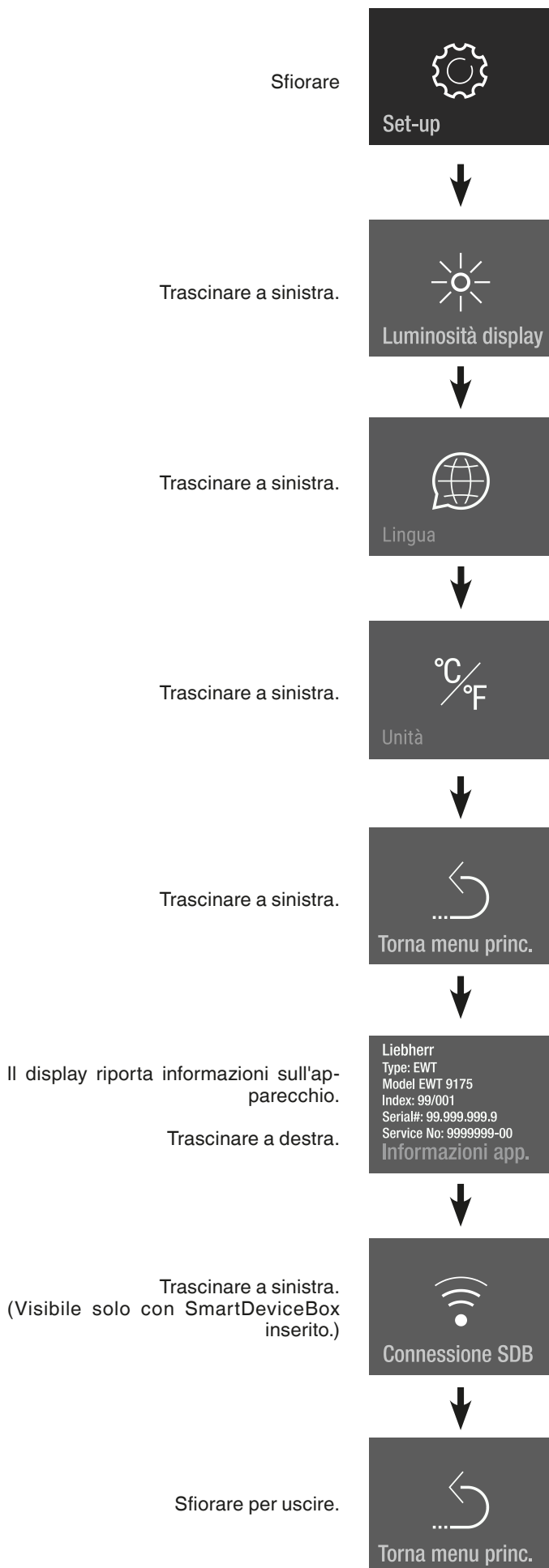
Procurarsi il filtro dell'aria dal rivenditore ed eseguire la manutenzione.

## Conferma di manutenzione

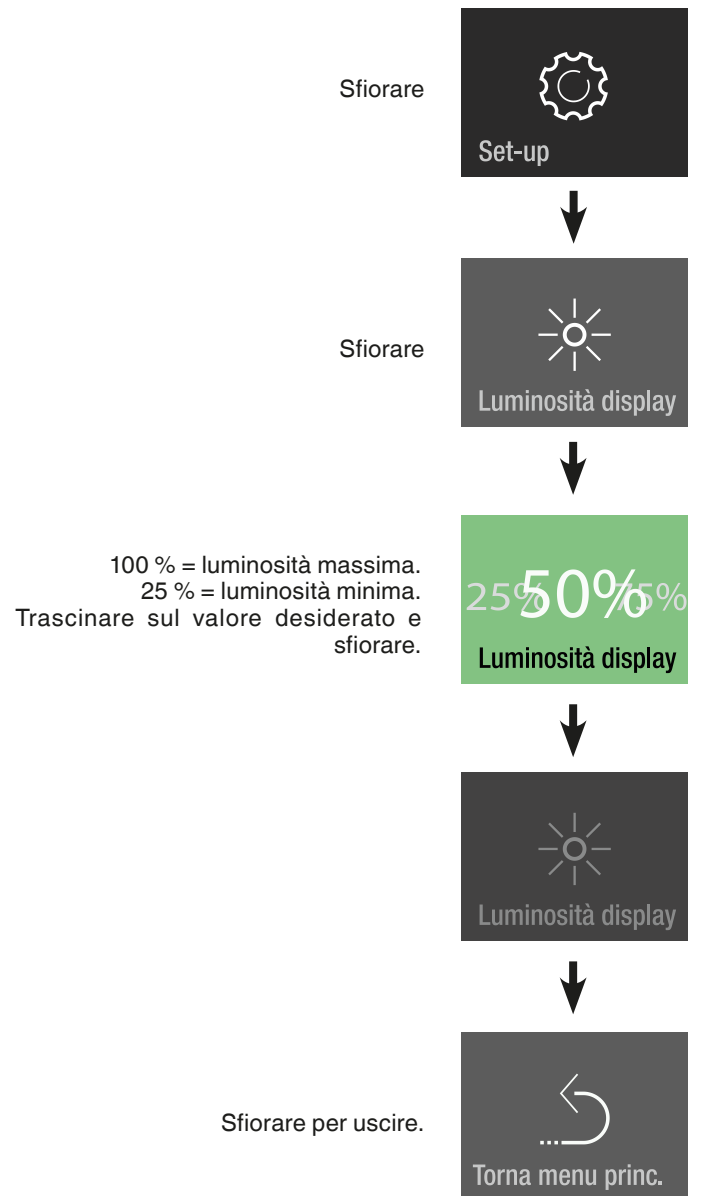


## Menu Set-up

Comprende la regolazione della luminosità del display, lingua, unità, l'attivazione dello SmartDeviceBox e le informazioni sull'apparecchio.



## Luminosità del display



## Lingua

Sfiorare



Trascinare sulla lingua e sfiorare



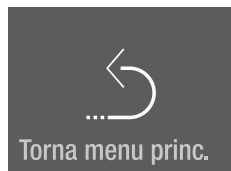
### Lingue disponibili:

- Tedesco
- Portoghese (Brasile)
- Francese
- Spagnolo
- Italiano
- Inglese (GB)
- Inglese (US)
- Cinese
- Russo

Trascinare a sinistra due volte.



Sfiorare per uscire.



## Unità

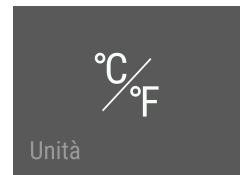
Sfiorare



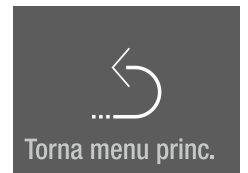
Trascinare sull'unità di temperatura desiderata e sfiorare



Trascinare a sinistra.



Sfiorare per uscire.



## SmartDeviceBox (non fornito in dotazione in tutti i Paesi)

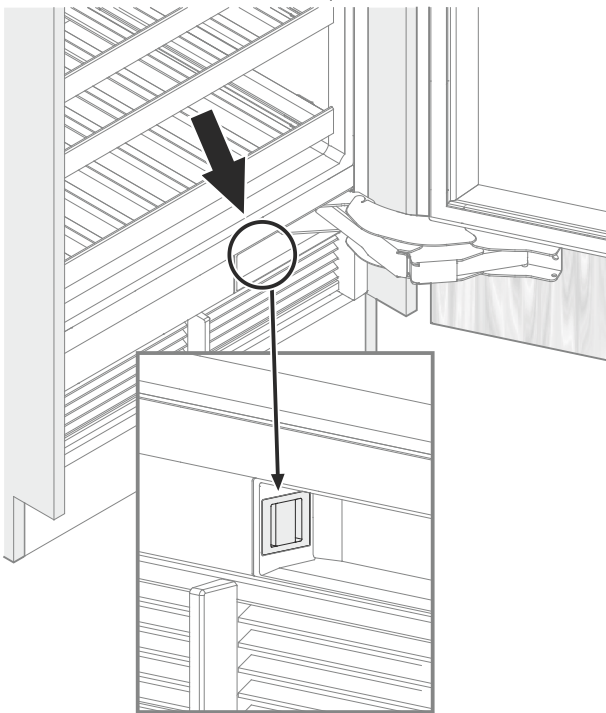
L'apparecchio è predisposto per l'integrazione in un sistema Smart Home e per prestazioni avanzate.

Ulteriori informazioni sulla disponibilità e sui requisiti, nonché le singole possibilità sono reperibili sulla pagina web smartdevice.liebherr.com.



Scaricare l'app "SmartDevice" sul dispositivo mobile.

Avviare l'app sul dispositivo mobile e seguire le istruzioni.



**Le funzioni SmartDevice non sono disponibili in tutti i Paesi.**

## Descrizione del display SmartDevice

Lo SmartDeviceBox è inserito.

Tenere premuto per configurare.

**SDB inserito**

Indicazione per l'avvio del collegamento wi-fi.



**Connessione SDB**

Il simbolo lampeggia.

Il collegamento al wi-fi è in corso.



**SDB in conness.**

Vengono visualizzati i dati di registrazione del router.

Router\_0123456789  
01234567890123456

**Collegamento a:**

L'apparecchio è collegato al wi-fi.



**SDB connesso**

Reset del collegamento.

Resettare la  
connessione SDB?  
Tenere premuto  
per resettare.

Questo messaggio informa su eventuali problemi del router o di Internet.



**Nessuna conness.**

## Segnalazioni di allarme

### Allarme sportello aperto

Lo sportello dell'apparecchio è stato aperto per oltre 60 secondi.

**Azione**

Chiudere lo sportello dell'apparecchio.



### Allarme temperatura

Sfiorare



La temperatura interna era troppo elevata.

Sfiorare

(sfiorare di nuovo in caso di ulteriori segnali di allarme)



Sfiorare



**Azione**

Controllare la qualità degli alimenti riposti.

La segnalazione di allarme si disattiva, appena si raggiunge la temperatura impostata.



### Allarme corrente

Sfiorare



L'alimentazione di corrente è stata interrotta.

Sfiorare



Se la temperatura interna era troppo elevata:

Sfiorare



Sfiorare

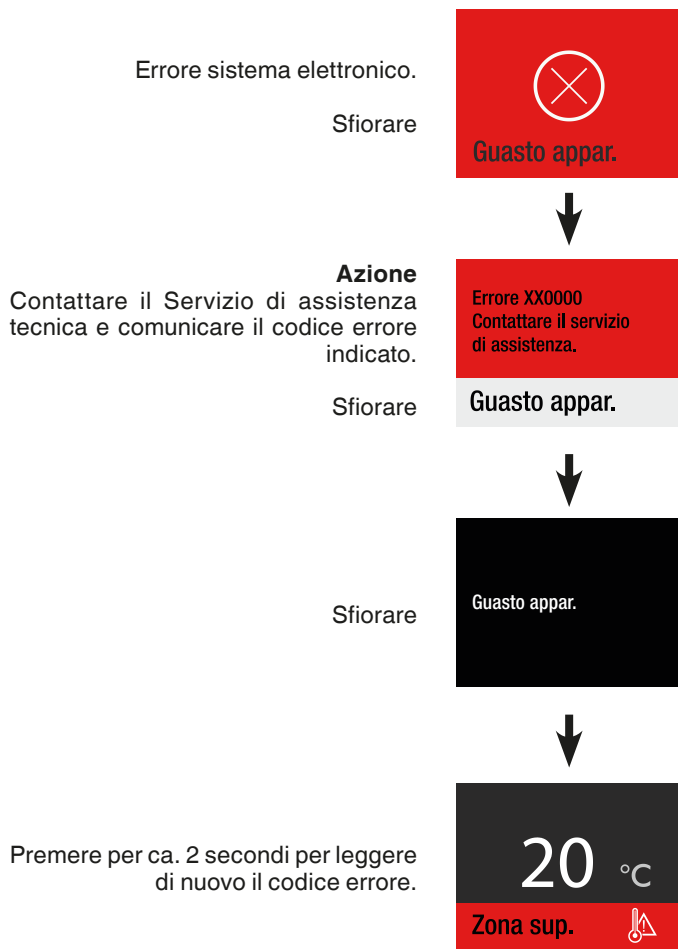


**Azione**  
Controllare la qualità degli alimenti riposti.

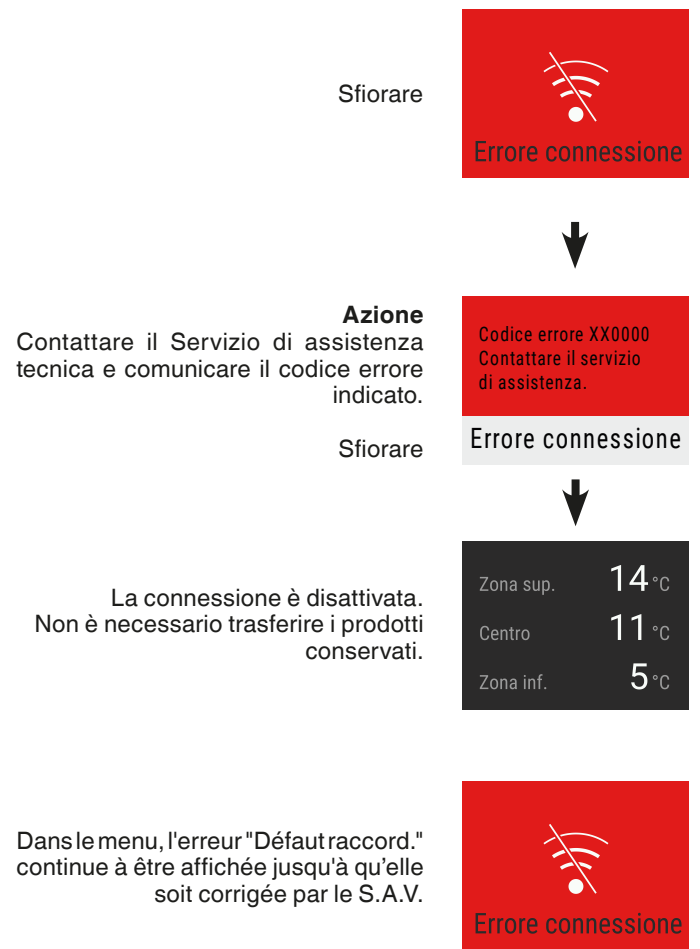
La segnalazione di allarme si disattiva, appena si raggiunge la temperatura impostata.



## Allarme errore sistema elettronico



## Errore di connessione

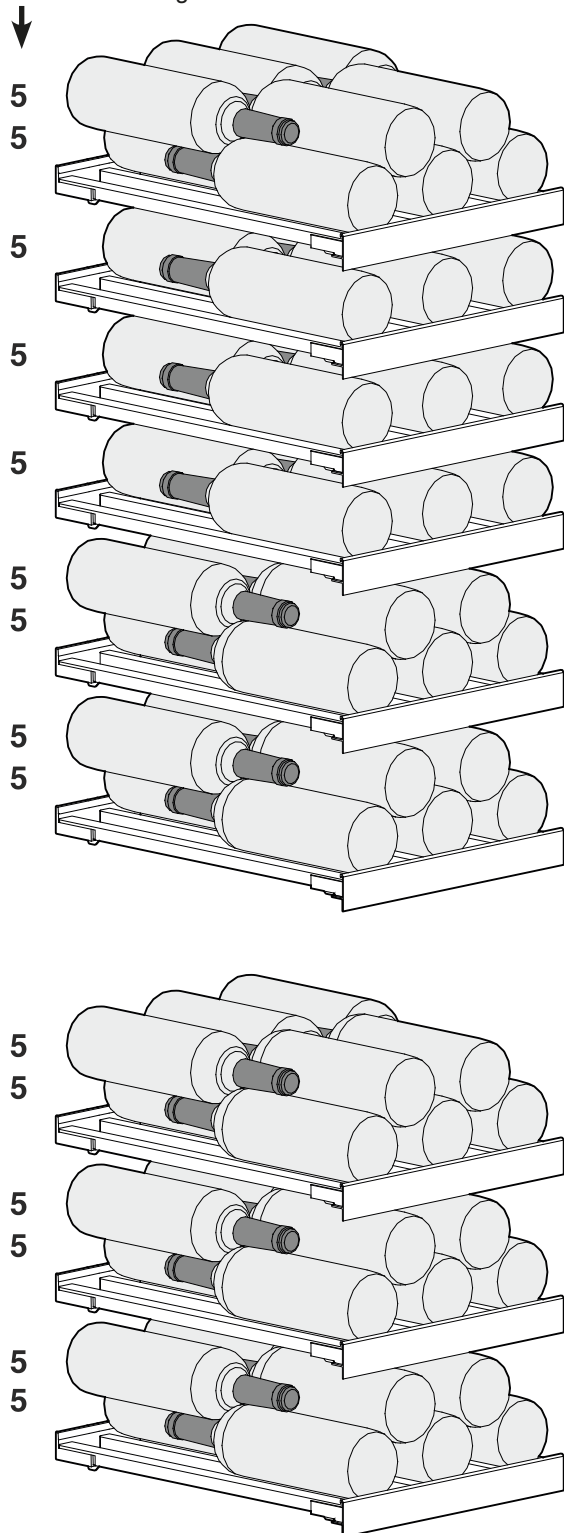


## Schema di disposizione

per bottiglie bordolesi da 0,75 l conformi alla norma NF H 35-124

### EWT 9175

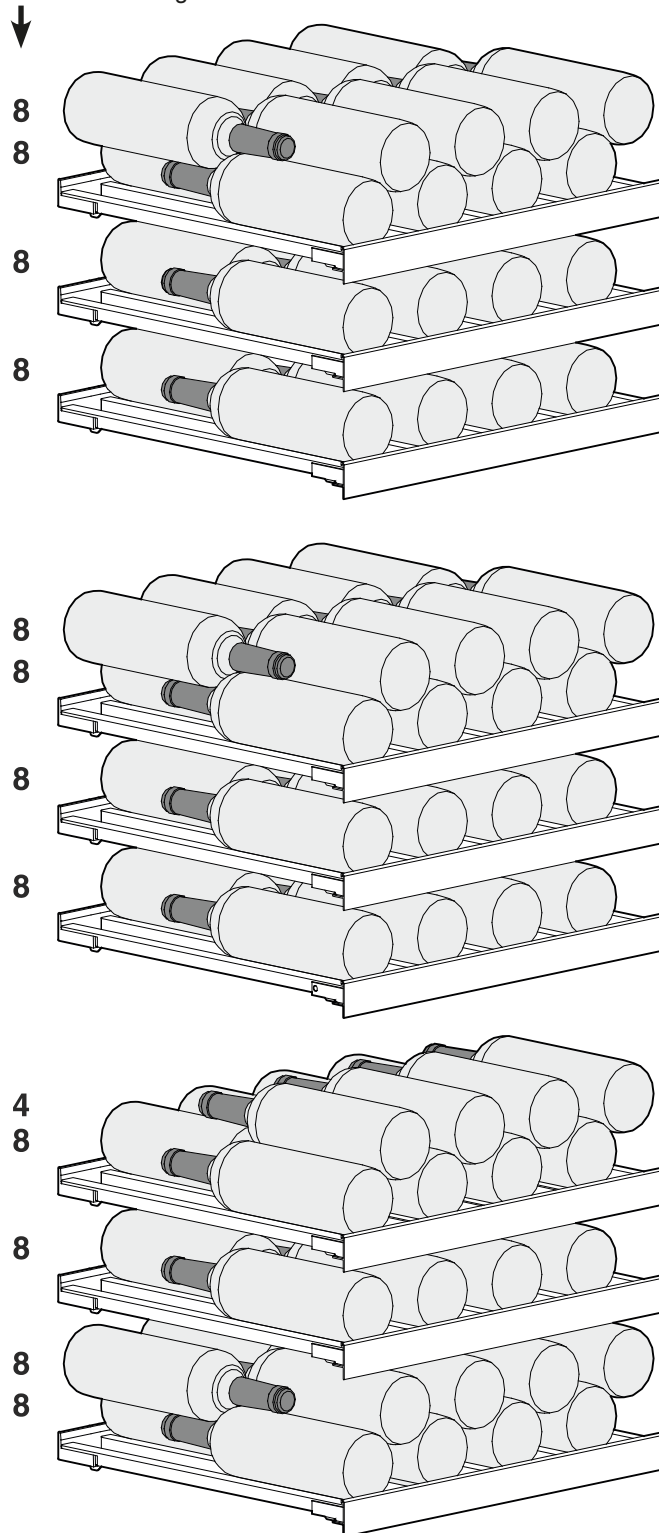
Numero di bottiglie



Complessivamente 75 bottiglie

### EWT 9275

Numero di bottiglie



Complessivamente 100 bottiglie

 **Attenzione**

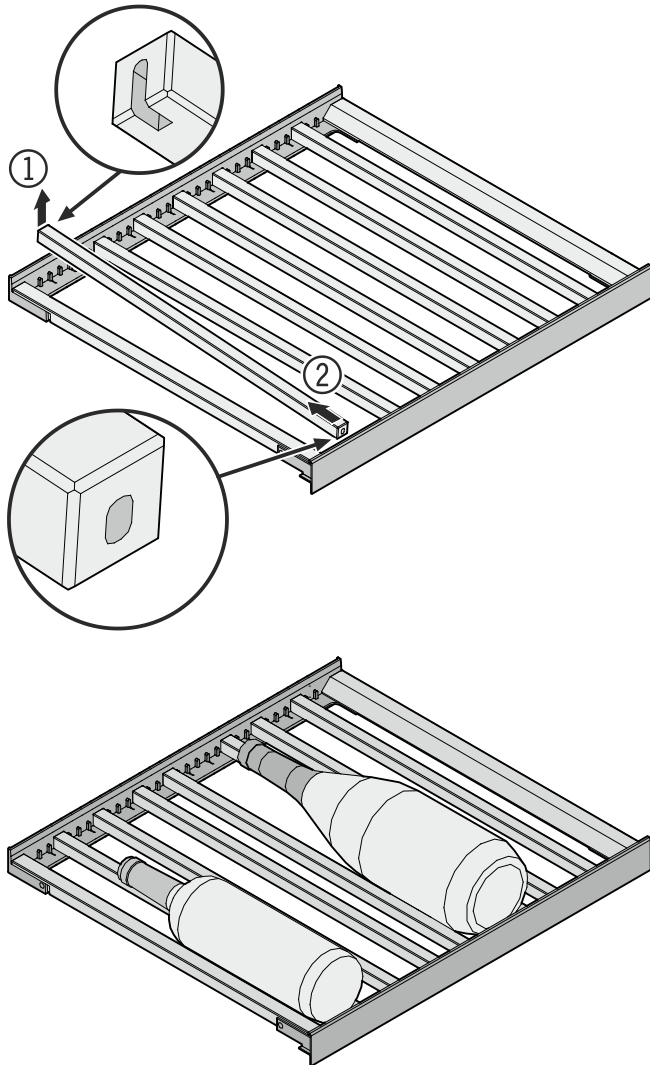
Il carico max. per mensola in legno è di 20 kg.



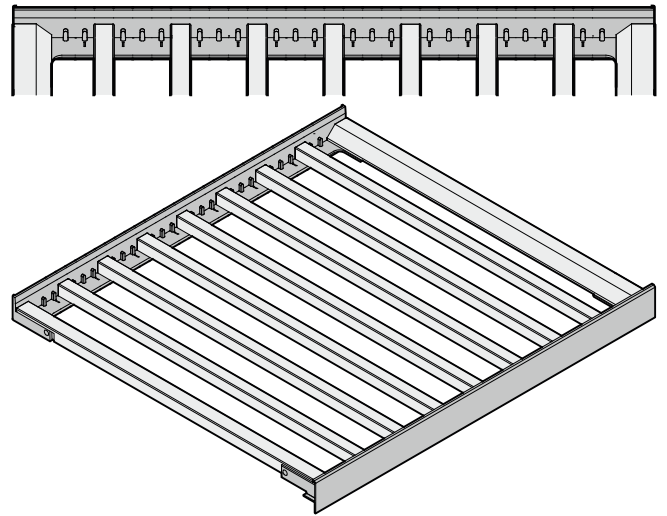
## Dotazione

### Mensola estraibile

I listelli si possono estrarre e spostare per conservare bottiglie più grandi o più piccole.  
Sollevare il listello da dietro (1) ed estrarlo (2).

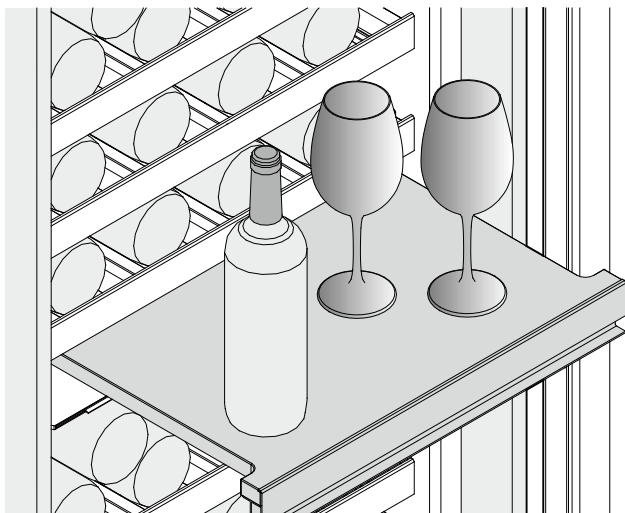


### Suddivisione dei listelli per il numero max di bottiglie



## Vassoio

Il vassoio si può estrarre per avere a disposizione un appoggio.

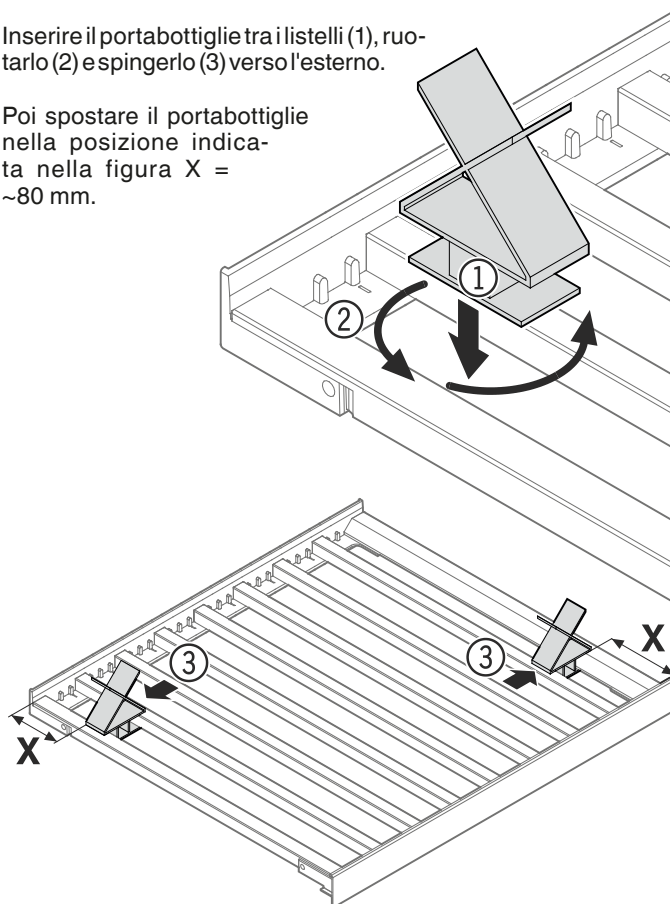


## Portabottiglie

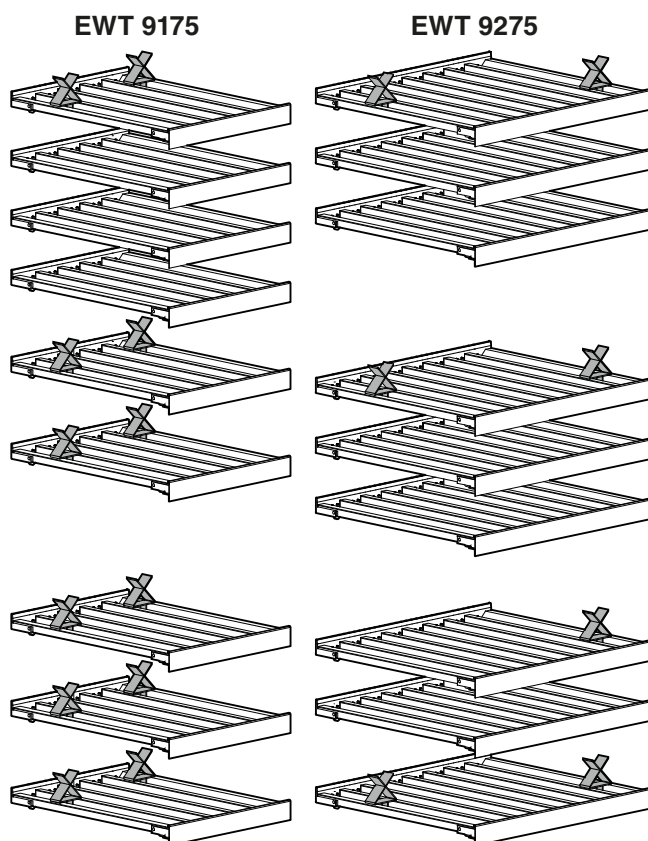
Per raggiungere il numero max di bottiglie inserire i portabottiglie inclusi nella fornitura.

Inserire il portabottiglie tra i listelli (1), ruotarlo (2) e spingerlo (3) verso l'esterno.

Poi spostare il portabottiglie nella posizione indicata nella figura X = ~80 mm.



Posizionamento dei portabottiglie per il numero max di bottiglie:



## Pulizia

La mancata osservanza di queste avvertenze può causare il deterioramento degli alimenti.

### **AVVERTENZA!**

Prima della pulizia disinserire assolutamente l'apparecchio dalla rete elettrica. Estrarre la spina di rete o disinserire il fusibile!

Le superfici che possono entrare in contatto con alimenti e con dispositivi di scarico accessibili, vanno pulite regolarmente!

Se lo sportello viene aperto per un periodo di tempo prolungato, nei vani dell'apparecchio si può avere un rialzo sensibile della temperatura.

- Pulire l'interno, le parti in dotazione e le pareti esterne con acqua tiepida, alla quale è stata aggiunta una piccola dose di detergente. Non utilizzare detersivi granulari, a base di acidi o solventi chimici.
- Per pulire le superfici in vetro utilizzare un detergente specifico per vetri e per pulire le superfici in acciaio inox utilizzare un comune detergente specifico per inox.

### **CAUTELA!**

Pericolo di danneggiamento dei componenti dell'apparecchio e rischio di lesioni dovuto al vapore caldo.

Non pulire l'apparecchio con dispositivi di pulizia a vapore!

- Aver cura che durante la pulizia l'acqua non penetri nelle griglie di aerazione o nelle parti elettriche.
- Pulire il tutto con un panno.
- Non togliere o danneggiare la targhetta dati sulla parte interna dell'apparecchio - importante per il Servizio di assistenza tecnica.

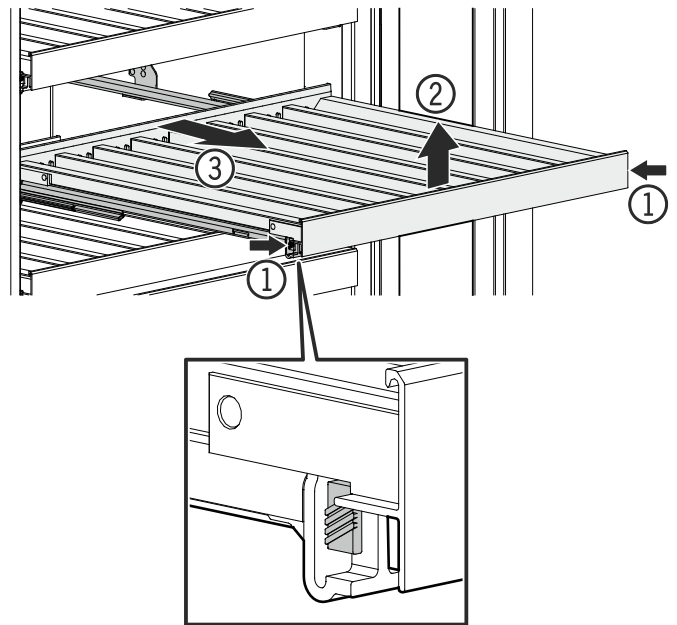
Se l'apparecchio rimane vuoto per un periodo di tempo prolungato, spegnerlo, sbrinarlo, pulirlo e asciugarlo, poi lasciare lo sportello aperto per evitare la formazione di muffa.

## Estrazione e inserimento delle mensole in legno

Le mensole in legno si possono estrarre per facilitare la pulizia del vano interno.

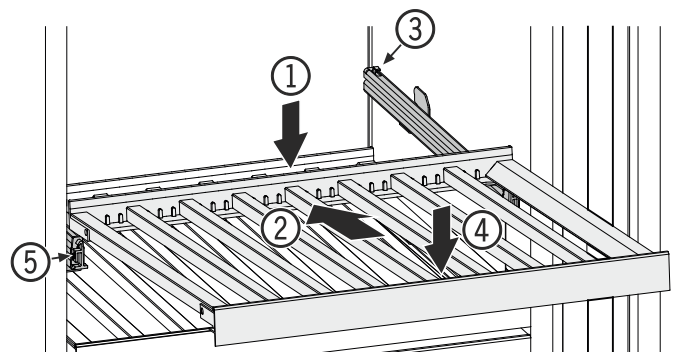
### Estrazione della mensola in legno

Estrarre la mensola in legno, esercitare una leggera pressione sui lati (1), sollevare verso l'alto (2) ed estrarre in davanti (3).



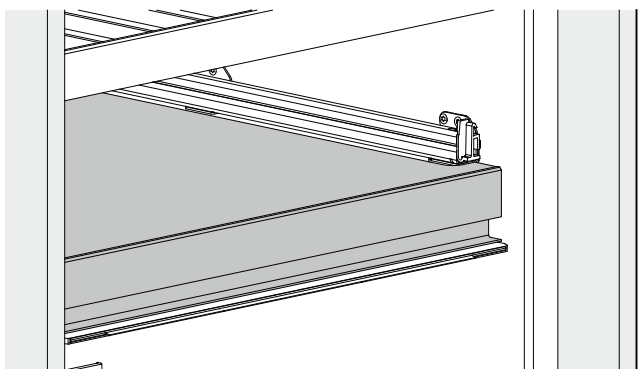
### Inserimento della mensola in legno

Appoggiare la parte posteriore della mensola in legno (1), farla scorrere indietro sulle guide (2), agganciarla all'estremità (3) e premere verso il basso (4), finché la mensola non si incastra nelle guide (5).

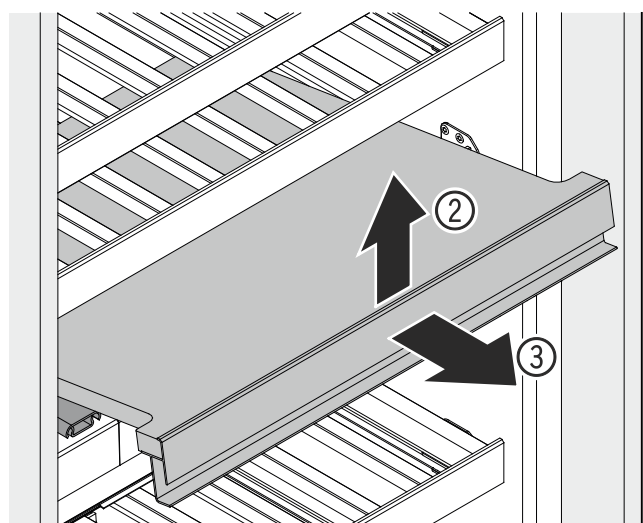
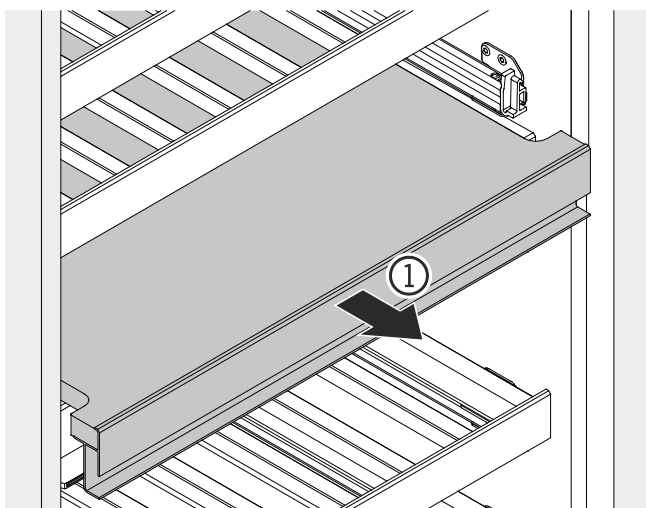


## Estrazione del vassoio

Per togliere il vassoio, innanzitutto estrarre la mensola in legno posta sopra al vassoio stesso.

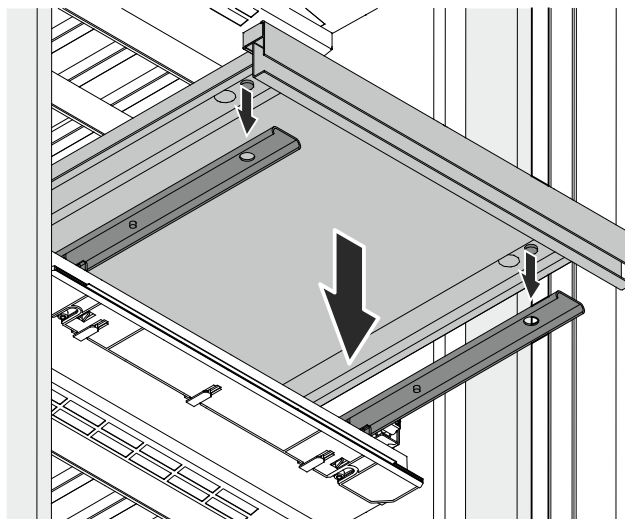


Estrarre leggermente il vassoio (1), sollevare in alto la parte anteriore (2) per staccare il collegamento magnetico ed estrarre in avanti (3).

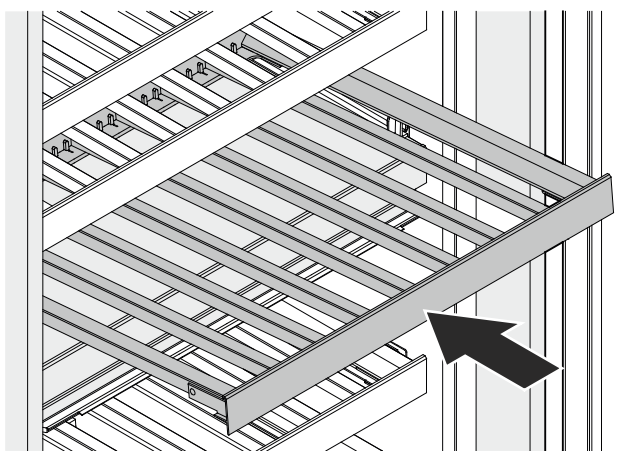


## Inserimento del vassoio

Appoggiare il vassoio sulle guide. Per un posizionamento corretto, i perni posti sulla parte inferiore del vassoio devono incastrarsi nelle guide.



Inserire poi la mensola in legno sopra al vassoio.



## Menu di manutenzione

La manutenzione si può effettuare indipendentemente dagli intervalli regolari indicati. Il menu di manutenzione comprende i seguenti step.



**Pulizia completa**  
Per la manutenzione completa dell'apparecchio.



Sostituzione filtro aria.  
Tenere premuto per ripristinare timer sostituzione.

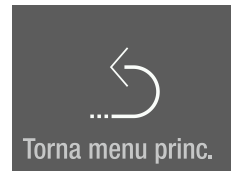
Pulire griglia ventilaz.  
nel basamento dell'app.

**Nuovo filtro dell'aria**  
Per ripristinare l'intervallo di manutenzione.



Sostituzione filtro aria.  
Tenere premuto per ripristinare timer sostituzione.

Torna al menu principale.



## Manutenzione

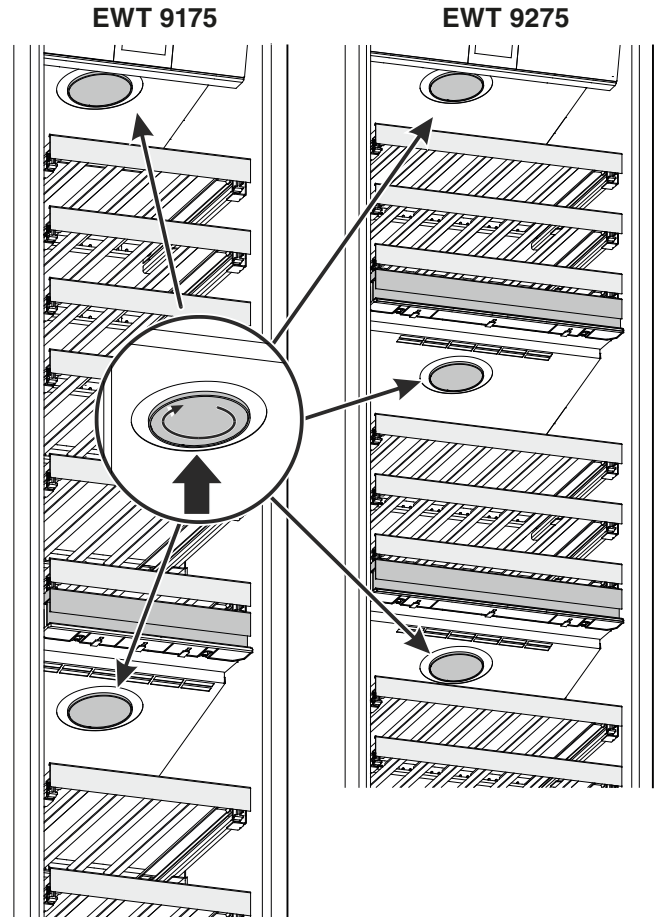
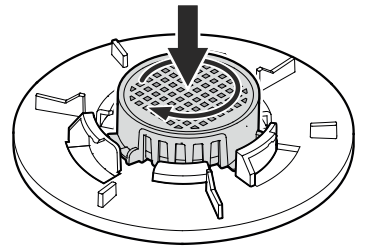
### Nuovo filtro dell'aria

I vini si evolvono costantemente a seconda delle condizioni ambientali.

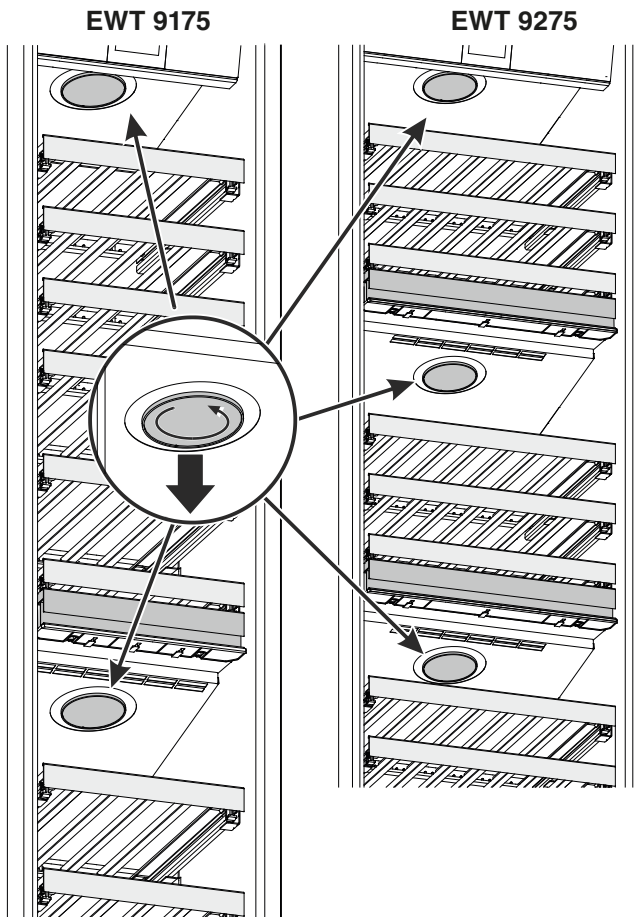
Perciò la qualità dell'aria è decisiva per la loro conservazione.

Il filtro va sostituito almeno negli intervalli di manutenzione indicati.

Inserire il nuovo filtro dell'aria e ruotarlo in senso orario fino a che si incastra.

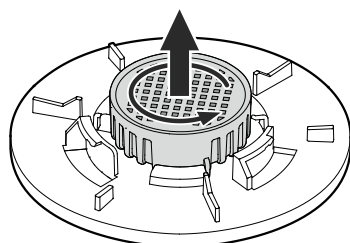


Inserire la copertura e ruotarla in senso orario fino a che si incastra.



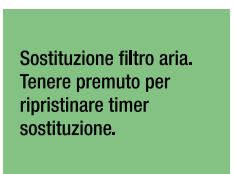
Ruotare la copertura in senso antiorario ed estrarla.

Ruotare il filtro dell'aria in senso antiorario ed estrarlo.



Premere per ca. 2 sec.

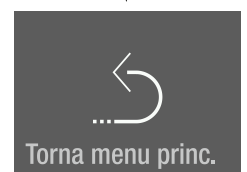
Si ripristina l'intervallo di manutenzione per la sostituzione del filtro dell'aria.



Trascinare a sinistra due volte.

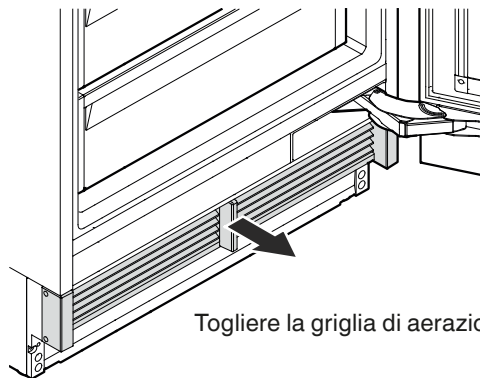


Sfiorare per uscire dal menu.

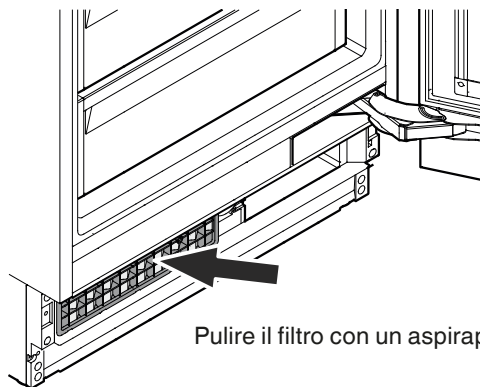


### Pulizia del filtro per la polvere

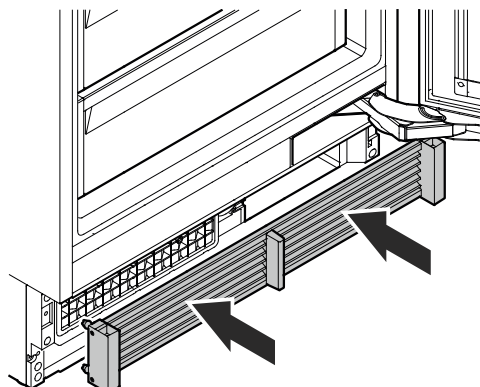
Pulire il filtro per la polvere, presente nello zoccolo, almeno agli intervalli di manutenzione previsti.



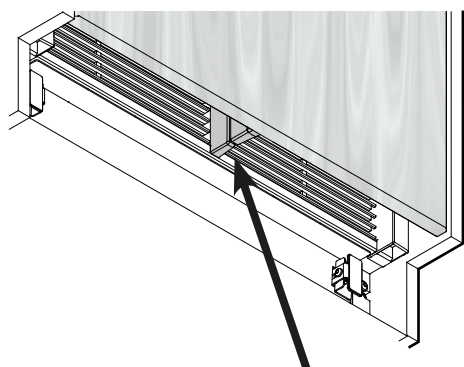
Togliere la griglia di aerazione.



Pulire il filtro con un aspirapolvere.



Montare la griglia di aerazione.



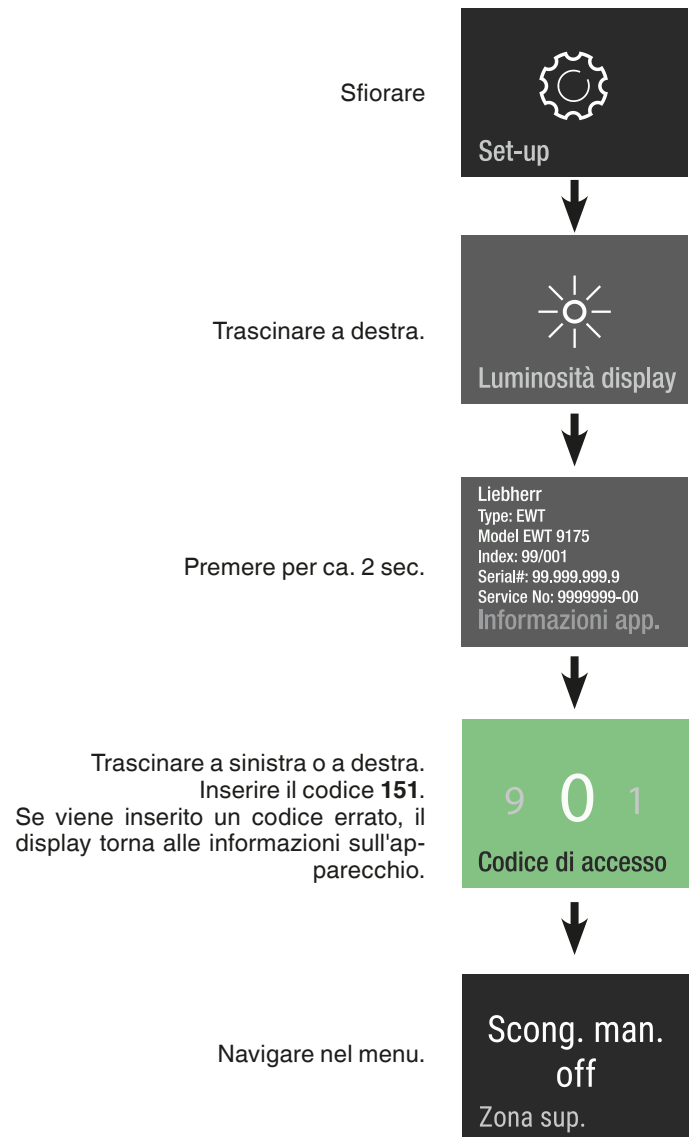
Controllare che non si siano fessure tra il separatore dell'aria dell'apparecchio e il separatore dell'aria dello sportello.

#### IMPORTANTE

Se la griglia di aerazione non è montata correttamente si crea una fessura.

## Funzioni supplementari

Attivazione manuale della funzione di sbrinamento  
Ripristino delle impostazioni di fabbrica  
DemoMode



### Sbrinamento manuale

L'apparecchio si sbrina automaticamente. Per necessità di assistenza si può attivare manualmente la funzione di sbrinamento.



### Reset

Con questa funzione si possono ripristinare le impostazioni di fabbrica nel comando elettronico.

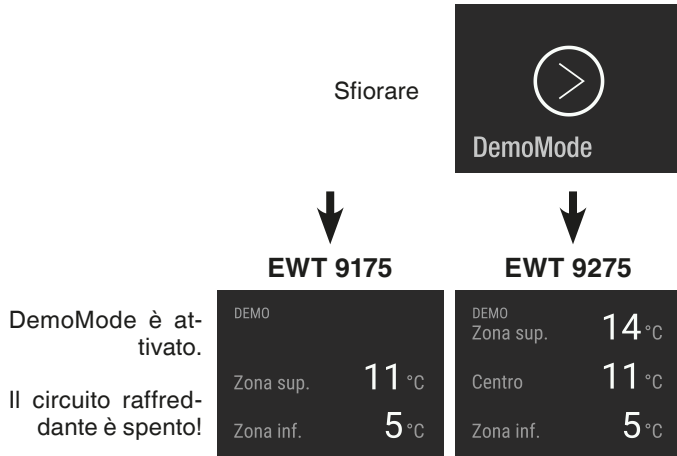




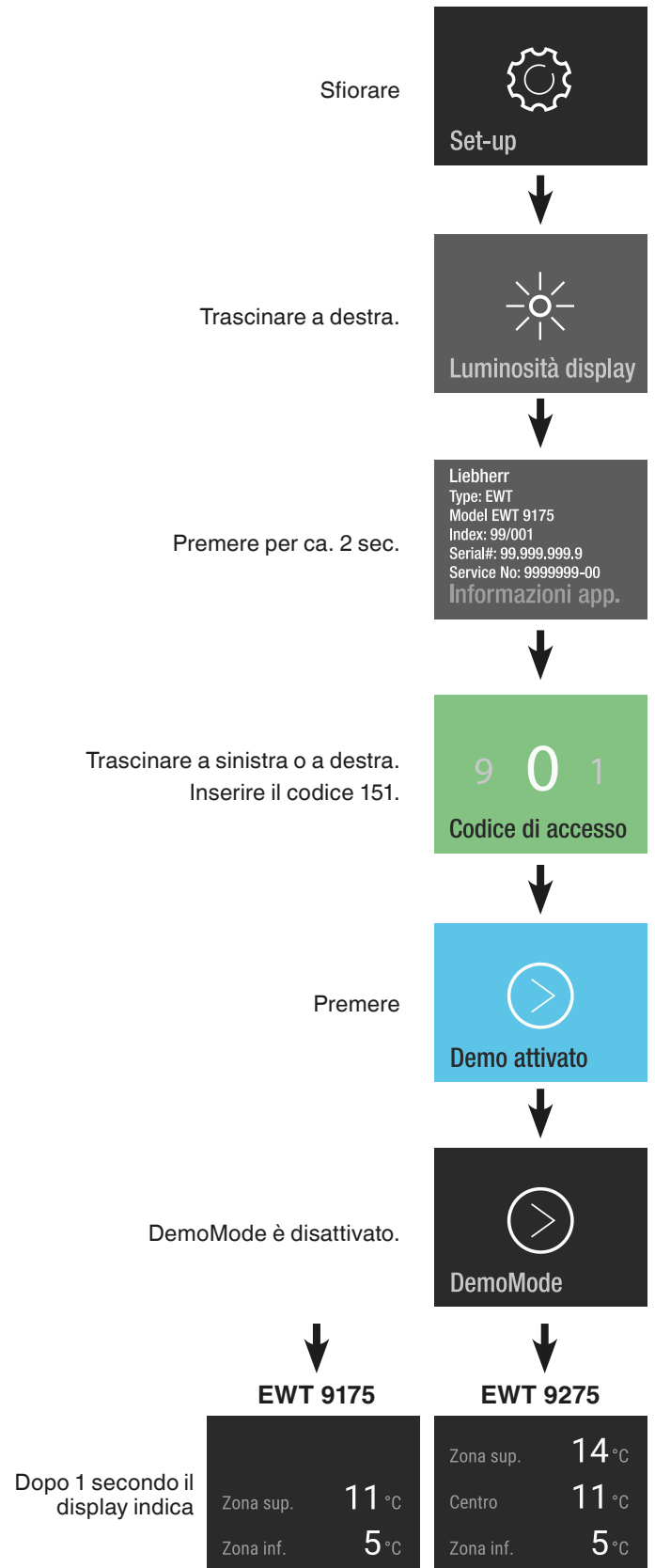
## DemoMode

Il DemoMode si può attivare per presentare il funzionamento standard dell'apparecchio in occasione di fiere o in spazi vendita.

### Attivazione DemoMode



### Disattivazione DemoMode



## Guasti

**I guasti seguenti possono venire eliminati, semplicemente controllandone le possibili cause.**

**L'apparecchio non funziona.** Controllare se

- l'apparecchio è stato inserito correttamente,
- la spina è regolarmente inserita nella presa,
- i fusibili della presa sono in ordine.

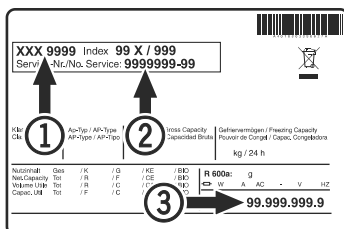
**Rumori troppo forti.** Controllare se

- l'apparecchio è stato posizionato saldamente sul pavimento,
- il compressore in esercizio fa vibrare i mobili o le suppellettili adiacenti. Si noti che non sono del tutto evitabili i rumori prodotti dal circuito raffreddante.

**La temperatura non è sufficientemente bassa.** Controllare

- la regolazione in base al capitolo "Impostare la temperatura", e se è stato impostato il giusto valore,
- se il termometro introdotto separatamente indica il valore giusto,
- se l'aerazione è sufficiente,
- se l'apparecchio è troppo vicino ad una fonte di calore.

Se non è data nessuna delle cause sopra descritte e se non è stato possibile eliminare da soli i guasti, mettersi in contatto con il centro di assistenza tecnica più vicino. Comunicare il modello (1), il codice di servizio (2) ed il numero dell'apparecchio (3) riportati sulla targhetta dati.



La posizione della targhetta dati è indicata nel capitolo **Descrizione dell'apparecchio**.

## Mettere fuori servizio

Se l'apparecchio viene messo fuori servizio per lungo tempo: disinserire l'apparecchio. Estrarre la spina o svitare/disinserire i fusibili inseriti a monte.

Pulire l'apparecchio lasciando lo sportello aperto per evitare la formazione di odori sgradevoli.

L'apparecchio risponde alle norme di sicurezza pertinenti e alle direttive UE 2014/35/UE, 2014/30/UE, 2009/125/CE e 2011/65/UE.





**Liebherr Hausgeräte Lienz GmbH**  
Dr.-Hans-Liebherr-Strasse 1  
A-9900 Lienz  
Österreich  
[www.liebherr.com](http://www.liebherr.com)

