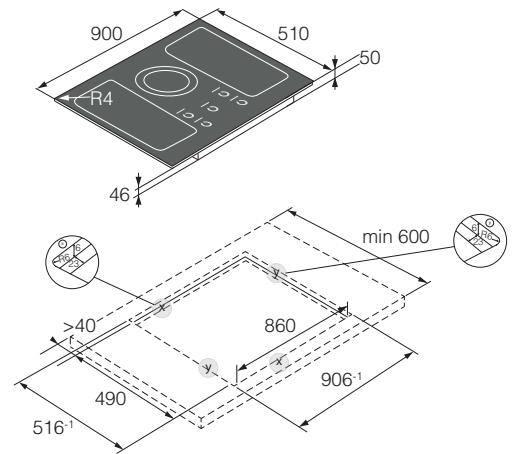




**KP** Kitchen Partner



## HI 1994 MF

Piano a induzione  
Mat antiscivolo  
Installazione a filo  
Dimensione: 90 cm

### Caratteristiche

- 5 zone cottura a induzione indipendenti, di cui 4 combinabili in 2 zone Bridge (2 induttori ottagonali riducono al minimo le aree fredde)
- Centrale (variabile):  $\varnothing$  180 o 260 mm / fino a 5500 W
- Frontale sinistra: 180 x 210 mm / fino a 3700 W
- Posteriore sinistra: 180 x 210 mm / fino a 3700 W
- Frontale destra: 180 x 210 mm / fino a 3700 W
- Posteriore destra: 180 x 210 mm / fino a 3700 W
- Potenza Totale: 11100 W

### Comfort / Sicurezza

- 5 comandi touch Easy Dial™
- Riconoscimento presenza delle pentole sulle zone cottura (APD)
- Booster su ogni zona
- Timer cottura su ogni zona
- Impostazione potenza massima con un tocco
- 13 livelli di potenza
- 6 programmi automatici: Bollitura, Cottura a fuoco lento, Wok, Rosolatura, Grill e Mantenimento in caldo
- Funzione di messa in pausa della cottura
- Modalità stand-by Eco
- Finitura antigraffio e antimpronta
- Blocco sicurezza, sistema anti surriscaldamento, limitatore della durata di cottura
- Indicatore di calore residuo
- Fornito senza cavo