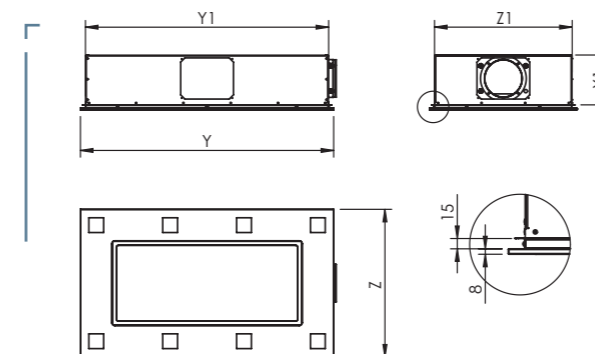


Specifiche

- Tenere presente che con il tipo di motore C a ricircolo è necessario mantenere una distanza di 500 mm dalle pareti (o altri eventuali ostacoli) nella direzione dell'emissione dell'aria per evitare possibili correnti trasversali.
- Telecomando incluso (TZ 602).
- Con il foro di uscita laterale nella versione A, l'altezza totale del sistema aumenta a 253 mm (uscita 180 mm) / 283 mm (uscita 200 mm). Specificare al momento dell'ordine.
- Altezza max. del locale 3 m | Con versione B/C 2,70 m, distanza max. 4 m.
- Se il sistema viene inserito in una cornice, occorre prevedere per la cornice una lunghezza perimetrale totale di 400-500 mm.
- Al momento dell'ordine, indicare la posizione del foro d'uscita.
- Vetro satinato.

Optional

- Disponibile anche con illuminazione a LED da circa 5000 K.



> Sistemi a soffitto

Sistemi a soffitto	Versione del motore	Dimensioni esterne			Dimensioni del foro di incasso		LED in watt	Filtro
		Larghezza in mm Y	Profondità in mm Z	Altezza totale sistema in mm X1	Larghezza in mm Y1	Profondità in mm Z1		
68EM1200A	A/esterno	1200	700	153 ⁽¹⁾ / 253 ⁽²⁾	1170	670	8 x 3,6	1
6801EM1200B	B/interno	1200	700	170 ⁽³⁾ / 300 ⁽¹⁾	1170	670	8 x 3,6	1
6801EM1200C	C/a ricircolo	1200	700	200 ⁽³⁾ / 320 ⁽¹⁾	1170	670	8 x 3,6	1

⁽¹⁾ con foro di uscita in alto

⁽²⁾ con Ø 200 mm, altezza 283 mm

⁽³⁾ con collegamento a condotto piatto 222 x 90 mm

Nella versione A con raccordo condotto piatto, l'altezza di montaggio è 170 mm.

Nella versione C, il ritorno dell'aria deve essere progettato ad hoc (TZ 108).

> Sombra II 68/6801

Peso (kg)	36 (larghezza 1200 mm)
Illuminazione	LED (circa 3000 K)
Sistema di controllo	Telecomando
Potenza approssimativa del motore interno Ø 150 mm	In alto 900 m³/h, laterale 910 m³/h
Tecnologia di aspirazione	Aspirazione perimetrale
Tecnologia del filtro	Filtro di condensazione con bande magnetiche
Interruttore da finestra	Di serie
Telecomando	Sì

> Sistemi a soffitto

Note generali									
Possibili varianti di motore			Piano cottura consigliato						
ID 8	ID 10	ID 15		Vetroceramica	Gas	Grill	Friggitrice	Wok	Teppan
Su richiesta	Sì / Ø 180 mm	Sì / Ø 200 mm	Motore esterno	Sì	Sì	Sì	Sì	Sì	Sì
			Motore interno	Sì	Sì	No	No	No	No